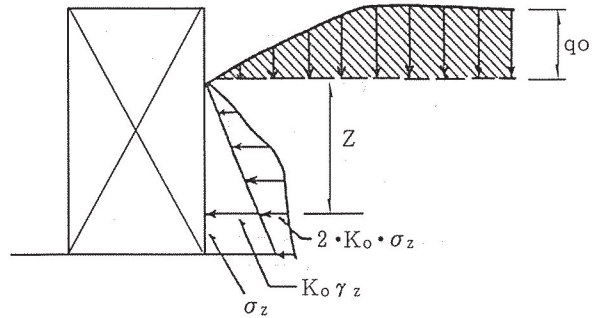


(1) 地表面が傾斜している場合の土圧

右図に示すように、地表面の傾斜部分を
上載荷重と仮定して、この荷重による地中
応力の水平成分が作用するものと評価して
下式により求める。



$$P_o = K_o (\gamma Z + 2\sigma_z)$$

記号 P_o : 外壁に接する地表面から Z の深さにおける単位面積当たりの土圧 (t/m^2)

K_o : 静止土圧係数

γ : 土の単位体積重量 (t/m^3)

Z : 外壁に接する地表面から土圧を求めようとする位置までの深さ (m)

σ_z : 外壁に接する地表面からの Z の深さにおける仮想上載荷重による地中応力の鉛直成分 (t/m^2)

$$\sigma_z = I_s \cdot q_o$$

I_s : 四角形荷重による鉛直地中応力の影響値

図5-1を利用して求める。

q_o : 斜線部分のうち水平部分の仮想上載荷重 (t/m^2)

従って

$$P_o = K_o (\gamma \cdot Z + 2 \cdot I_s \cdot q_o)$$

なお、式中で $2\sigma_z$ としているのは、建築物外壁が変位しないものとしているためであり、この考え方については、建築基礎構造設計指針 P. 104 を参照されたい。

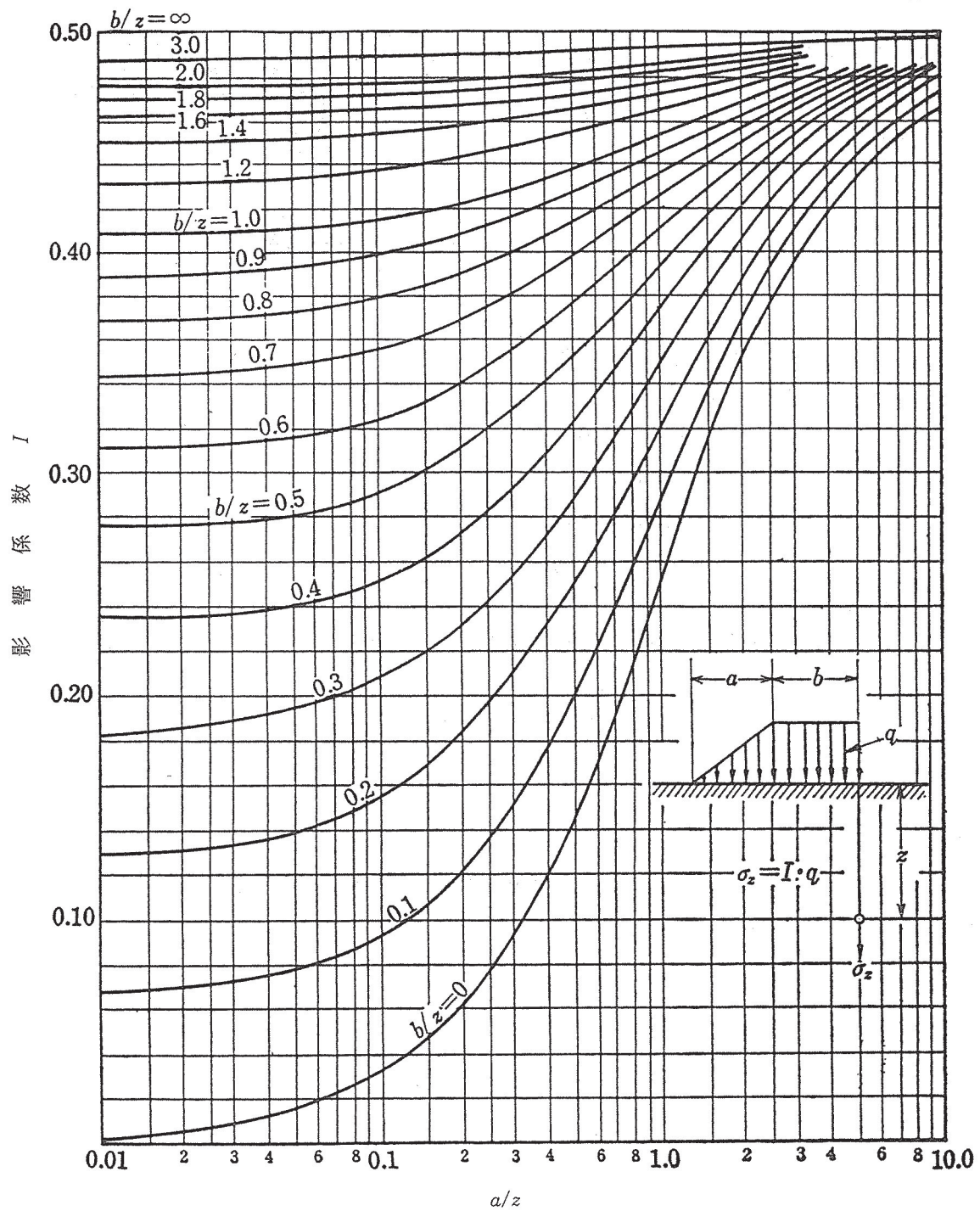


図5-1 四角形荷重による鉛直地中応力の影響値

計算例

右図のような地表面が傾斜している場合は
 (イ)の形状を上載荷重による I_s から(ロ)の形状
 の上載荷重による I_s を差し引いて I_s を求め
 る。

(イ)の形状の上載荷重による I_s

$$b/z = \infty$$

b: 仮想上載荷重のうち水平部分の距離
 b/z が ∞ のため地中の深さ z にかかわらず
 図5-1より $I_s^{(イ)} = 0.5$ となる。

(ロ)の形状の上載荷重による I_s

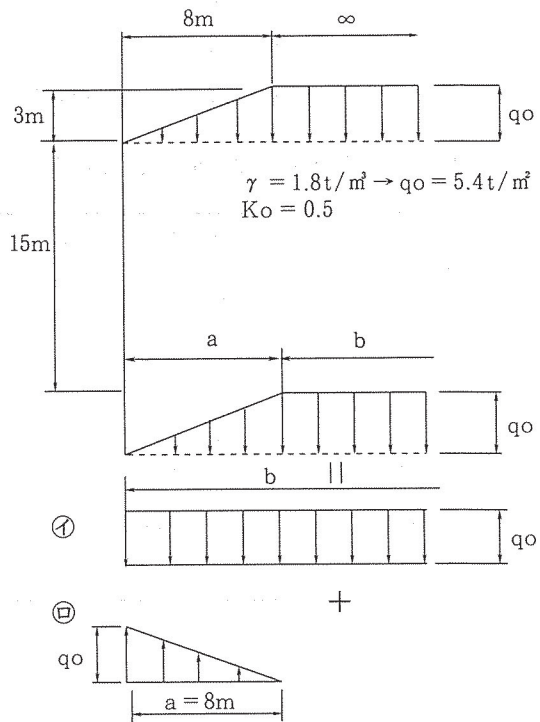
$b/z = 0$ (仮想上載荷重のうち水平部分の
 距離が0の為)

図5-1より横軸を a/z とし (a: 仮想上載
 荷重のうち斜面部分の距離) $b/z = 0$ との
 交点から縦軸の $I_s^{(ロ)}$ を求める。

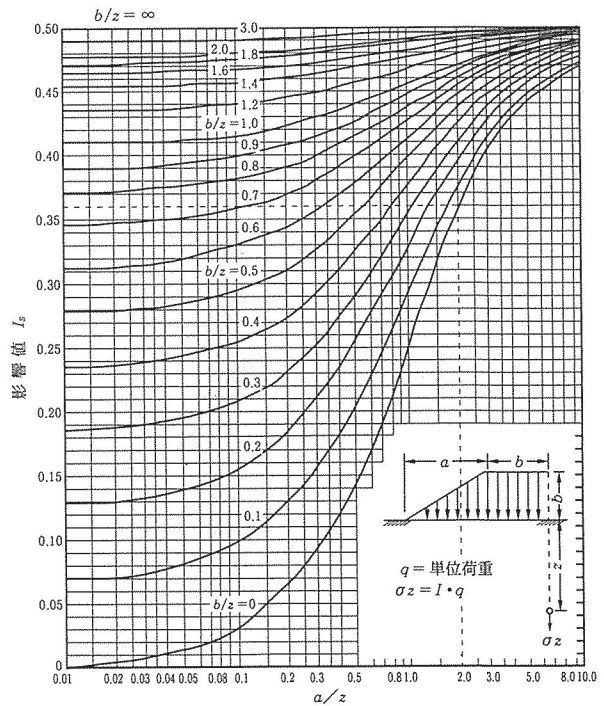
	a/z	$I_s^{(ロ)}$
$z = 2\text{m}$	$8/2 = 4$	$I_s = 0.42$
$z = 4\text{m}$	$8/4 = 2$	$I_s = 0.36$
$z = 6\text{m}$	$8/6 = 1.33$	$I_s = 0.30$
$z = 8\text{m}$	$8/8 = 1$	$I_s = 0.25$
$z = 10\text{m}$	$8/10 = 0.8$	$I_s = 0.21$
$z = 15\text{m}$	$8/15 = 0.53$	$I_s = 0.16$

鉛直地中応力の影響値 I_s は、

$$I_s = I_s^{(イ)} - I_s^{(ロ)} \text{ となる。}$$



(上載荷重の分布の考え方)



(ロ)の形状の地中4m部分 I_s

水平地中応力の計算

$$Z = 2\text{m} \quad I_s = 0.5 - 0.42 = 0.08$$

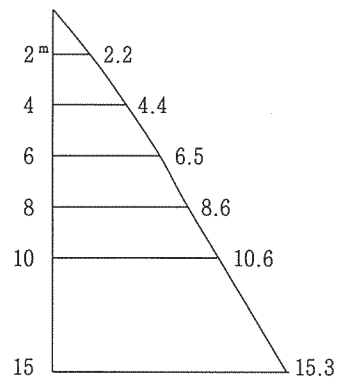
$$P_o = K_o (\gamma \cdot Z + 2 \cdot I_s \cdot q_o)$$

$$= 0.5 * (1.8 * 2 + 2 * 0.08 * 5.4) = 2.2 \text{ (t/m}^2\text{)}$$

以下同様にして各深さの地中応力を求める。

Z	鉛直地中応力の影響値 (I_s)	水平応力 (P_o)
2m	$0.5 - 0.42 = 0.08$	2.2 t/m ²
4m	$0.5 - 0.36 = 0.14$	4.4 t/m ²
6m	$0.5 - 0.30 = 0.20$	6.5 t/m ²
8m	$0.5 - 0.25 = 0.25$	8.6 t/m ²
10m	$0.5 - 0.21 = 0.29$	10.6 t/m ²
15m	$0.5 - 0.16 = 0.34$	15.3 t/m ²

以上により傾斜部分による水平地中応力は
右図のように作用することになる。



地表面が傾斜している場合の土圧分布