

横浜市道路位置指定申請の手引

令和7年4月
横浜市建築局

目次

序章 「横浜市道路位置指定申請の手引」について	3
1 道路位置指定の趣旨	3
2 現状尊重型道路位置指定の趣旨	3
3 用語の定義	4
第1章 道路位置指定制度の意義	5
1 法の道路の種別	5
2 建築物の敷地の接道義務と道路位置指定の意義	6
3 道路位置指定制度の対象となる道路	6
第2章 道路位置指定の手続き	7
1 手続きの流れ	8
2 関係者との調整	9
3 道路位置指定事前審査願	9
(1) 道路位置指定事前審査願について	9
(2) 道路位置指定事前審査願に添付する図書	9
4 道路位置指定申請	11
(1) 道路位置指定申請前の準備等	11
(2) 道路位置指定申請に必要な書類	11
(3) 道路の位置の指定承諾書について	12
(4) 道路の位置の指定図の作図要領	14
(5) 申請手数料	14
第3章 道路の廃止又は変更の手続き	15
1 手続きの流れ	16
2 廃止又は変更の意義	16
3 道路廃止（変更）事前審査願	17
(1) 道路廃止（変更）事前審査願について	17
(2) 道路廃止（変更）事前審査願に添付する図書	17
4 道路廃止（変更）申請	18
(1) 道路廃止（変更）申請前の準備等	18
(2) 道路廃止（変更）申請に必要な書類	18
(3) 申請手数料	18
第4章 道路位置指定の基準	19
1 道に関する基準	19
(1) 接続道路等	22
(2) 幅員	27
(3) 延長	28

(4) 袋路状道路	30
(5) 避難通路	46
(6) 隅切り	49
(7) 構造等	52
2 指定道路の周辺の土地等に関する基準	56
(1) 敷地面積の最低限度	56
(2) 指定道路の周辺の既存建築物への影響の確認	57
第5章 現状尊重型道路位置指定の基準	58
1 現状尊重型道路位置指定の趣旨	58
2 対象となる道	58
3 道に関する基準	59
(1) 接続道路等	59
(2) 幅員	60
(3) 延長	60
(4) 袋路状道路	60
(5) 避難通路	62
(6) 隅切り	63
(7) 構造等	64
3 手続き等	65
第6章 道路位置指定申請に係る参考資料	66
1 細則様式	67
2 細則外様式	74
3 様式の記載例	78

序章 「横浜市道路位置指定申請の手引」について

1 道路位置指定の趣旨

市街地における道路は、建築物との関係において、単に通行の場であるのみならず、建築物の利用、災害時の避難路、消防活動の場、建築物等の日照、採光、通風等の確保など安全で良好な環境の市街地を形成する上で極めて重要な機能を果たすものです。

そのため建築基準法では、建築物の敷地、構造、設備及び用途に関する最低の基準として、建築物の敷地は道路に接しなければならないこと（接道義務）を定めています。この接道義務により、道路がない未開発地あるいは大きな敷地を細分化して利用しようとする場合等には、新たに道路を築造しなければ、建築物の敷地として利用することはできません。

建築基準法における道路には、道路法による道路や、都市計画法に基づく開発許可を受けて築造される道路等のほか、道路法や都市計画法等の法律によらずに私人等の負担において築造する道路も含まれます。

このうち道路法や都市計画法等の法律によらずに私人等の負担において築造する道路については、建築基準法において幅員や排水施設の設置等の基準に適合するよう定められています。また、建築基準法では、これらの基準に適合することの確認を受けた上で特定行政庁からその位置の指定（道路位置指定）を受けるよう定められています。

2 現状尊重型道路位置指定の趣旨

法第43条第1項では、建築物の敷地は法の道路に2m以上接しなければならない旨規定していますが、法第43条第2項空地に接しており、特定行政庁の許可又は認定がなされた場合には、道路に接していなくとも建築することができます。ただし、法第43条第2項空地は、法の道路ではないため、特に私有地となっている空地については、法の道路に比べてその担保性が不安定な状態にあります。

法においては、建築物の敷地が法の道路に接することにより、交通上、安全上、防火上及び衛生上の機能を維持できることとしています。本制度は、4m以上の幅員を有する法第43条第2項空地に対し、法第42条第1項第5号の規定に基づき道路の位置の指定をし、法的位置づけのある道路とすることにより、より安全で安心できるまちづくりを推進するものです。

この「横浜市道路位置指定申請の手引」には、道路位置指定に必要な手続きや書類、適合しなければならない基準等を掲載していますので、道路位置指定の申請に先立ってお読みいただき、内容に即してご計画いただきますようお願いいたします。

3 用語の定義

「横浜市道路位置指定申請の手引」における用語の定義は、建築基準法、建築基準法施行令及び都市計画法の例によるほか、下表のとおりです。

用語	定義
法	建築基準法（昭和25年法律第201号）
令	建築基準法施行令（昭和25年政令第338号）
省令	建築基準法施行規則（昭和25年建設省令第40号）
条例	横浜市建築基準条例（昭和35年10月横浜市条例第20号）
細則	横浜市建築基準法施行細則（昭和38年2月横浜市規則第13号）
指針	建築基準法道路関係規定運用指針（平成21年1月20日国住街第192号）
都計法	都市計画法（昭和43年法律第100号）
開発調整条例	横浜市開発事業等の調整等に関する条例（平成16年3月横浜市条例第3号）
開発許可	都計法第29条に規定する許可
盛土規制法	宅地造成及び特定盛土等規制法（昭和36年法律第191号）
盛土規制法許可	盛土規制法第12条第1項に規定する許可
道路位置指定	法第42条第1項第5号に規定する道路の位置の指定
指定道路	道路位置指定を受けようとする道路
接続道路	指定道路が接続する法の道路
法の道路	法第42条に規定する道路
2項道路	法第42条第2項に規定する道路
2項後退線	法第42条第2項に規定する道路の境界線
法第43条第2項空地	法第43条第2項第1号に規定する認定に係る道又は同項第2号に規定する許可に係る空地
袋路状道路	法第43条第3項第5号に規定する袋路状道路
公道	道路法（昭和27年法律第180号）による道路
つぶれ水路	水路のうち現に形態を有しておらず、かつ、自由通行であるもの
自動車の通行に支障がない空地	条例第56条の5第2項第1号に規定する四輪の自動車の通行に支障がない指定道路以外の道路その他の空地（P22参照）
関係権利者	指定を受けようとする道路の敷地となる土地の所有者及びその土地又はその土地にある建築物若しくは工作物に関して権利を有する者
管理者	指定を受けようとする道路を令第144条の4第1項及び第2項に規定する基準に適合するよう管理する者
転回広場	都計法第33条第1項第2号、令第144条の4第1項第1号ハ又は条例第56条の5第2項第3号による自動車の転回広場
中間転回広場	転回広場のうち、袋路状道路の延長に含まれる区間35m以内ごとに設けるもの
終端転回広場	転回広場のうち、袋路状道路の終端に設けるもの
始端転回広場	転回広場のうち、指定道路の始端に設けるもの
避難通路	都計法第33条第1項第2号又は条例第56条の5第2項第5号による通路
横浜市建築基準法道路判定委員会	法の道路の判定や法第43条第2項第2号に規定する許可等に関する事項のうち、判断に苦慮する特殊事例等について審議する委員会

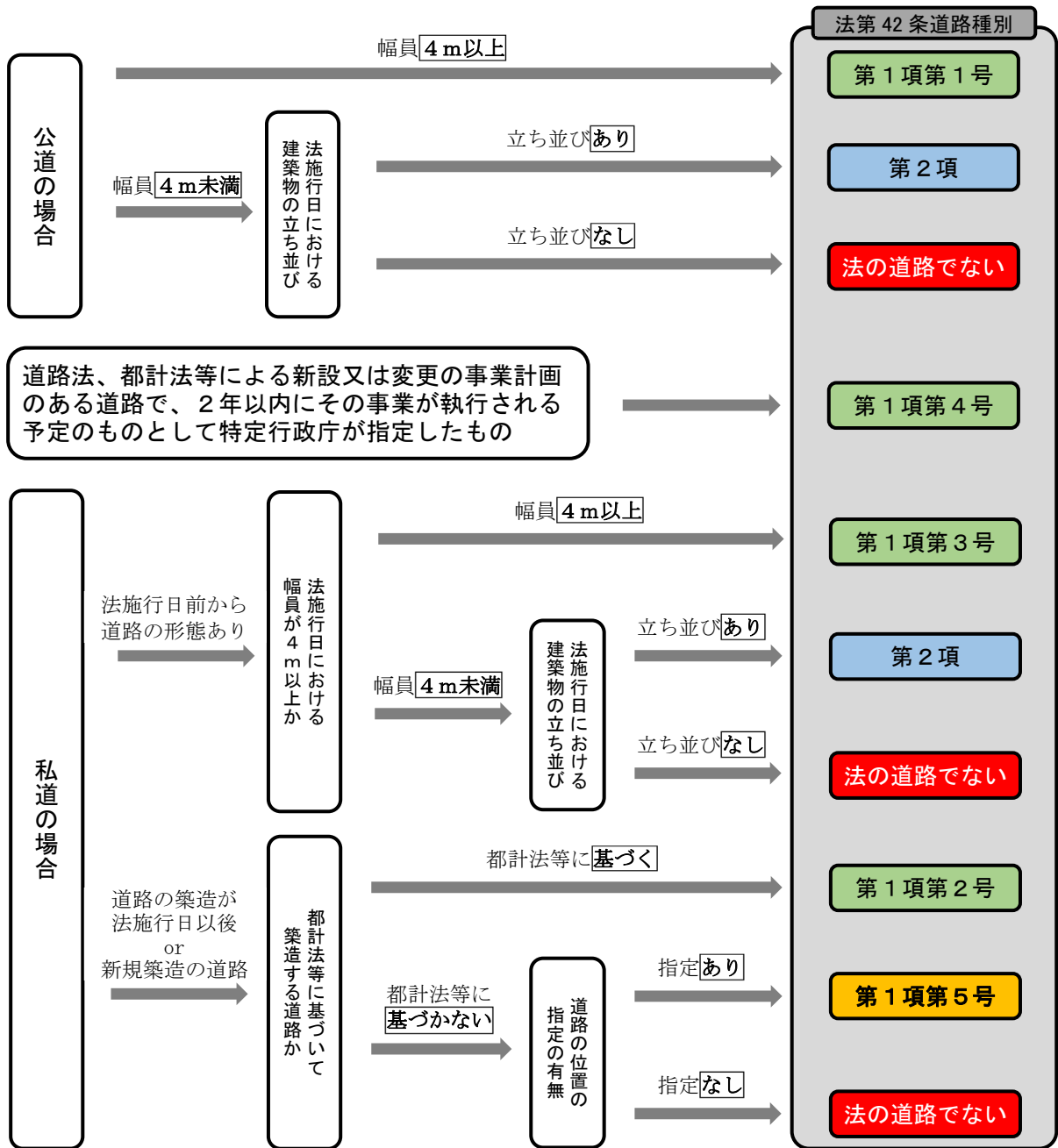
第1章 道路位置指定制度の意義

1 法の道路の種別

法では道路について第42条に規定されており、その種類は大きく次の3つに分類されます。

- (1) 道路法による道路（公道）や都計法により築造された道路等、他の法律に基づくもの（第1項第1号、第2号及び第4号）
- (2) 法の施行日（昭和25年11月23日）において現に存するもの（第1項第3号及び第2項）
- (3) (1)及び(2)以外の道路で、特定行政庁が指定したもの（第1項第5号）

道路法や都計法等に基づかないで新たに道路を築造する場合、道路位置指定を受けなければ、たとえ道路の形態が整備されたとしても法の道路にはなりません。



2 建築物の敷地の接道義務と道路位置指定の意義

【法】

(敷地等と道路の関係)

第43条 建築物の敷地は、道路（次に掲げるものを除く。第44条第1項を除き、以下同じ。）に2メートル以上接しなければならない。（後略）

法第43条第1項の規定により、建築物の敷地は法の道路に接しなければなりません。法の道路に接していない土地で建築物を建築しようとする場合には、建築に先立って法の道路を築造する必要がありますが、道路法や都計法等に基づかないで新たに道路を築造する場合、特定行政庁から道路位置指定を受け、法の道路とする必要があります。

3 道路位置指定制度の対象となる道路

【法】

(道路の定義)

第42条 この章の規定において「道路」とは、次の各号のいずれかに該当する幅員4メートル（中略）以上のもの（地下におけるものを除く。）をいう。

一から四 (略)

五 土地を建築物の敷地として利用するため、道路法、都市計画法、土地区画整理法、都市再開発法、新都市基盤整備法、大都市地域における住宅及び住宅地の供給の促進に関する特別措置法又は密集市街地整備法によらないで築造する政令で定める基準に適合する道で、これを築造しようとする者が特定行政庁からその位置の指定を受けたもの

2から6 (略)

【指針】

II 道路の定義（法第42条関係）

1 法第42条第1項の規定に係る道路

(1) (略)

(2) 2号道路

(前略)

法第42条第1項第2号に規定する都市計画法による道路とは、(中略) 同法第29条に規定する許可を受けて行われる開発行為によって同法第33条の基準に適合するものとして整備されたもののことをいう。

(後略)

道路位置指定の対象は、法第42条第1項第5号に定めるとおり、土地を建築物の敷地として利用するため、道路法や都計法等に基づかないで築造する道に限られています。

土地を建築物の敷地として利用するために道路を築造する行為は、主として建築物の建築の用に供する目的で行う土地の区画形質の変更であるため、都計法第4条第12項に規定する開発行為に該当します。開発行為及び当該開発行為をする土地の区域である開発区域の定義の解釈基準並びに開発許可の可否については、「都市計画法による開発許可の手引」によりますので参照してください。

開発許可を要する開発行為の場合において築造する道路は、原則として都計法により築造する道路（法第42条第1項第2号に規定する道路）となり、道路位置指定を受けることができません。

築造する道路が開発許可に基づくものではない場合は、道路位置指定を受けることができます。

第2章 道路位置指定の手続き

【省令】

(道路の位置の指定の申請)

第9条 法第42条第1項第5号に規定する道路の位置の指定を受けようとする者は、申請書正副2通に、それぞれ次の表に掲げる図面及び指定を受けようとする道路の敷地となる土地（以下この条において「土地」という。）の所有者及びその土地又はその土地にある建築物若しくは工作物に関して権利を有する者並びに当該道を令第144条の4第1項及び第2項に規定する基準に適合するように管理する者の承諾書を添えて特定行政庁に提出するものとする。

(表略)

【細則】

(道路の位置の指定)

第10条 法第42条第1項第5号の規定による道路の位置の指定を受けようとする者は、第7号様式の指定申請書の正本及び副本に、省令第9条に規定する付近見取図のほか、同条に規定する地籍図として次の表に掲げる図面を第8号様式により作成したもの並びに指定を受けようとする道路の敷地となる土地（以下「指定道路敷」という。）の所有者、その指定道路敷又はその指定道路敷にある建築物若しくは工作物に関して権利を有する者及び道路の位置の指定を受ける際の基準に適合するよう管理する者の第9号様式の承諾書並びにその指定道路敷の登記事項証明書を添えて市長に提出しなければならない。ただし、指定を受けようとする道路、その道路を利用しようとする敷地及びこれらに接する道路（以下「計画敷地」という。）の面積が500平方メートル以下のものにあつては排水計画図を、平坦な敷地にあつては高低測量図を省略することができる。

(表略)

【開発調整条例】

(定義)

第2条 この条例における用語の意義は、次に定めるもののほか、法【都計法】、建築基準法（昭和25年法律第201号）及び宅地造成及び特定盛土等規制法（昭和36年法律第191号）並びにこれらの法律に基づく命令の例による。

(1) (略)

(2) 開発事業 次のいずれかに該当する行為をいう。

アからオ (略)

カ 開発行為（開発区域の面積が500平方メートル未満の開発行為で、当該開発区域内の土地を予定される建築物の敷地として利用するため、建築基準法第42条第1項第5号の規定による道路（新設するものに限る。）の位置の指定を受けることを要するものに限る。）

(3)から(9) (略)

(開発事業の計画の同意)

第17条 開発事業者等は、実施しようとする開発事業等について開発事業の計画又は土石の堆積事業の計画（以下「開発事業等の計画」という。）を策定し、当該開発事業等の計画について市長の同意を得なければならない。

2及び3 (略)

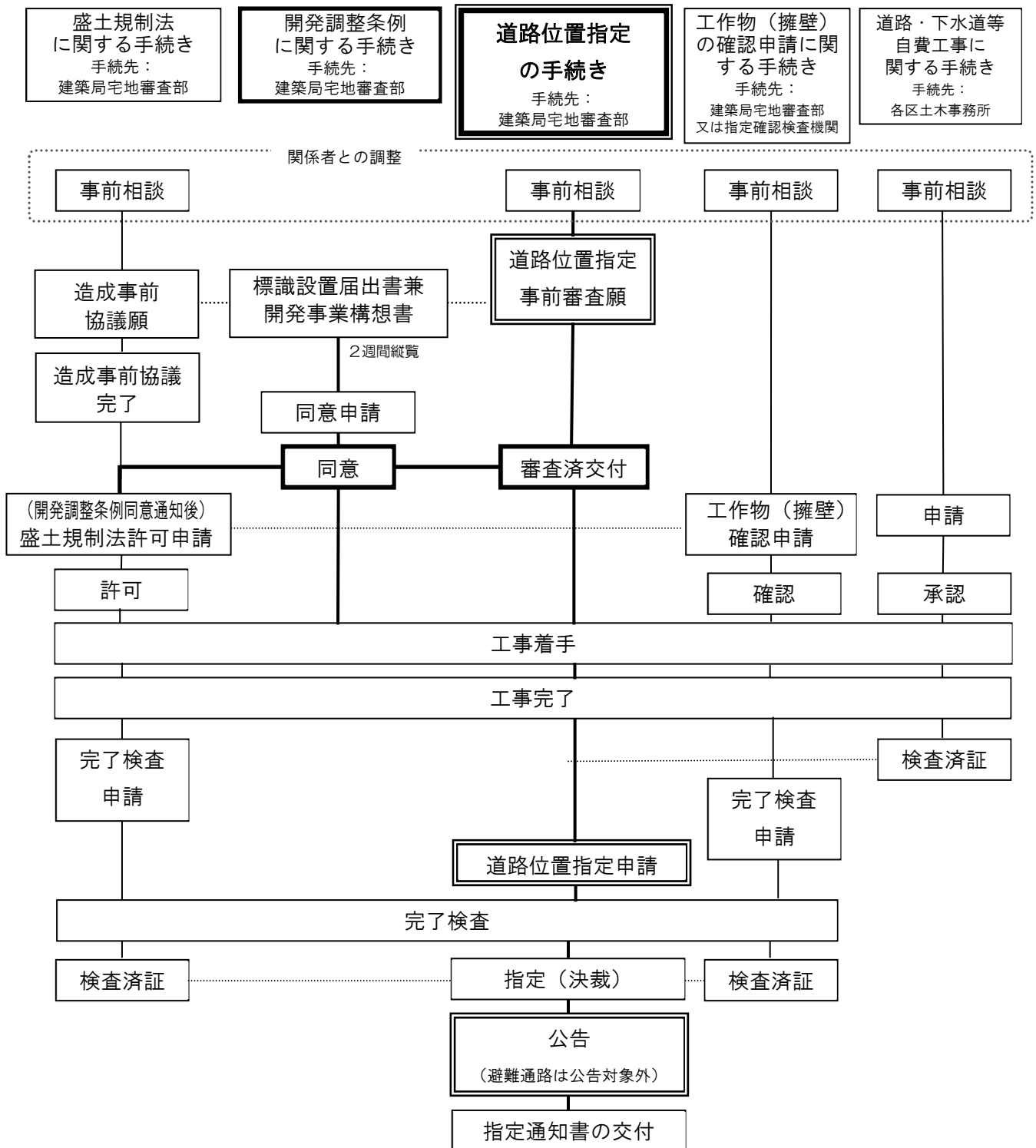
(開発事業に関する工事の着手制限)

第25条 開発事業者等及び開発事業等に関する工事の請負人は、開発事業者等が第17条第1項の同意を得た後でなければ、当該開発事業等に関する工事に着手してはならない。

2 (略)

1 手続きの流れ

道路位置指定の手続きフロー図は以下のとおりです。



2 関係者との調整

道路の新設に伴う既存の道路のL形側溝の切り下げ工事又は排水施設の移設若しくは接続工事等が必要な場合は、当該L形側溝等の管理者との調整が必要です。調整が不十分なために新設する道路が道路位置指定の基準を満たさない場合には、道路位置指定ができませんので、十分留意してください。

なお、横浜市の管理する道路については、各区土木事務所に事前に相談してください。

また、道路の新設に伴い電柱等の移設が必要な場合、移設に時間がかかることがありますので、早めに電柱等の管理者と調整を行ってください。

3 道路位置指定事前審査願

(1) 道路位置指定事前審査願について

横浜市では、道路位置指定を受けようとする場合は、その申請に先立ち、道路位置指定事前審査願の提出をお願いしています。

これは、新たに築造する道路が指定基準に適合するか事前に審査を行うことで、道路の築造の完了後に円滑に道路位置指定ができるようにするためのものです。

また、事前審査が完了した日から起算して6か月以内に道路位置指定申請（本申請）を行うようにお願いします。

なお、法改正等により、基準が改正された場合には、事前審査の有無によらず、道路位置指定の指定日時点の基準が適用されますのでご注意ください。

(2) 道路位置指定事前審査願に添付する図書（正、副各1部）

添付 順序	図面等の 名称	標準 縮尺	内 容	備 考
1	道路の位置の 指定事前審査願		1 細則外様式（P74参照）	・記載例はP78参照
2	委任状		1 代理人が手続きを行う場合	
3	案内図	1/2500程度	1 方位 2 縮尺 3 指定道路の位置 4 目標となる地物	・個人名等の個人情報の記載のないもの
4	現況平面図	1/200以上	1 方位 2 縮尺 3 計画敷地の境界 4 等高線（1m以下の標高差を示すもの） 5 指定道路の位置 6 既存道路の位置、幅員、種別 7 既存排水施設の位置、形状	・実測に基づくもの
5	求積図及び 求積表	1/200以上	1 計画敷地の求積図 1 縮尺 2 指定道路の面積 3 各宅地の面積 4 その他（2項道路後退部分等）	・原則として、三斜法により算出してください。 ・小数点3位以下切り捨て、2位まで表示してください。（単

				位：m ²)
6	計画平面図	1/200以上	1 方位 2 縮尺 3 計画敷地の境界 4 指定道路又は避難通路の位置、形状、勾配、延長、幅員及び計画高 5 計画敷地内の宅地割、面積、宅地の地盤高並びに擁壁の位置及び構造 6 計画敷地内及び計画敷地周辺の既存道路（計画決定した都市計画道路を含む。）の位置、幅員、種別 7 計画敷地周辺の地形及び地物 8 計画敷地内外の既存道路の側溝及び下水管の位置並びにそれらの排水流末の処理方法 9 切土及び盛土の色分け（切土－黄、盛土－赤）※ ¹ 10 縦横断面線の符号	<ul style="list-style-type: none"> 指定道路部分は、<u>赤線</u>で囲んでください。 計画平面図中の「指定を受けようとする道路の延長、幅員」は<u>小数点3位以下切り捨て、2位までを表示</u>してください。（単位：m）
7	計画断面図	1/200以上	1 縮尺 2 断面位置（原則として計画平面図における縦横断面と同一線上のものとし、その符号を記入） 3 切土及び盛土の高さ※ ¹ 4 現況地盤高及び計画地盤高※ ¹ 5 がけ及び道路等の位置	<ul style="list-style-type: none"> 計画敷地又はその周辺に高低差がある場合は、条例第3条の規定を受ける範囲の周辺のがけ状況を記入してください。
8	構造図	1/50以上	1 縮尺 2 道路、排水施設、避難通路及び付帯施設の構造	
9	その他必要な図書		1 計画敷地内及び計画敷地に隣接して建築物等がある場合は、当該建築物の確認済証の写し又は建築確認時の敷地状況図等 2 計画敷地及び指定道路とする土地周辺の公図の写し※ ²	

※¹ 必要に応じて、別図面とすることができます。

※² 公図の写しは事前審査願の提出日から3か月以内を取得したものとしてください。また、必要に応じて、土地登記事項証明書の提出をお願いする場合があります。

4 道路位置指定申請

(1) 道路位置指定申請前の準備等

道路位置指定申請は、道路位置指定事前審査願の審査を受けたのち、道路の築造が完了してから行ってください。盛土規制法許可を受けている場合等にあつては、当該許可に係る工事等を完了したのちに行ってください。

道路の築造にあたっては、あらかじめ接続道路及び新設する排水施設が接続することとなる排水施設の管理者の同意を得るなどして、トラブルの防止に努めてください。

また、道路位置指定申請に先立ち、道路及び避難通路となる土地を分筆し、その地目を「公衆用道路」としてください。

(2) 道路位置指定申請に必要な書類（備考欄に特記があるものを除き、正、副各1部）

添付 順序	図面等の名称	内 容	備 考
1	道路の位置の指定申請書 (通知書)	1 細則第7号様式 (P67参照)	・正、副(通知書)各1部
2	委任状	2 代理人が手続きを行う場合	
3	関係権利者等一覧表	1 細則外様式 (P77参照) 2 道路又は避難通路となる土地の地番、 権利を有する者及び管理者の氏名及び住所の一覧	・記載例はP81参照
4	道路の位置の指定承諾書	1 細則第9号様式 (P70参照) 2 道路又は避難通路となる土地の権利を有する者及び管理者の同意	
5	印鑑登録証明書	1 道路又は避難通路となる土地の権利を有する者及び管理者の印鑑登録証明書	
6	土地登記事項証明書	1 道路又は避難通路となる土地に係るもの	
7	道路の位置の指定図	1 細則第8号様式 (P69参照、A2版以上) 2 作図要領は(4)のとおり (P14参照) 3 記載例はP80参照	・正、副各1部に加えて、原図(美濃紙等)1部及び原図の写し2部
8	道水路等境界明示図・復元図(写)	1 指定道路が公道、公有水路に接する場合	・正1部
9	道路法第24条の承認書の検査証(写)	1 公道内の切り下げ、舗装、側溝、安全柵等の工事をする場合(道路工事等完成検査合格通知書(写))	・正1部
10	公共・一般下水道施設築造工事等承認書の検査証(写)	1 公有水路、排水施設を工事する場合(公共・一般下水道工事完了検査済証(写))	・正1部
11	その他必要な図書	1 公共下水道占用許可書等(写)	・正1部

※ 添付順序7の項の備考欄中「美濃紙等」とあるのは、和紙素材のトレーシングペーパーを含みます。

※ 土地の所有者等からの承諾書は、権利登記された日以降に取得してください。

※ 印鑑登録証明書及び土地登記事項証明書は、最近3か月以内に取得したものを添付してください。

※ 上記の他道路又は避難通路となる土地の写真の提出もお願いします。

(3) 道路の位置の指定承諾書について

ア 承諾書の意義

法の道路には、法第44条の規定（道路内の建築制限）等が適用されるため、当該道路の土地の部分の利用に関し制限が課されています。そのため、道路位置指定申請にあたっては、「指定を受けようとする道路の敷地となる土地又はその土地にある建築物若しくは工作物の関係権利者及び当該道の管理者の承諾書」が必要になります。承諾書の日付は、土地の合筆・分筆、公衆用道路への地目の変更、地積の変更等、土地登記事項証明書の記載事項が指定を受けようとする道路敷地の内容と同一の状況となった日付以降とする必要があります。

なお、道路の敷地となる土地のうち、国有地等の関係権利者の承諾を得ることが困難な土地にあつては、当該土地の払下げ等を受けて権利の移転の登記を行ったのち、移転後の権利者の承諾書を提出する必要があります。

イ 承諾書の添付が必要となる関係権利者

【不動産登記法（平成16年法律第123号）】

（登記することができる権利等）

第3条 登記は、不動産の表示又は不動産についての次に掲げる権利の保存等（中略）についてする。

- 一 所有権
- 二 地上権
- 三 永小作権
- 四 地役権
- 五 先取特権
- 六 質権
- 七 抵当権
- 八 賃借権
- 九 採石権（採石法（昭和25年法律第291号）に規定する採石権をいう。第50条及び第82条において同じ。）

不動産登記法第3条に掲げる権利を有する者及び当該各権利に関する同法第105条に規定する仮登記の登記権利者等の承諾書を添付してください。当該権利を有する者の確認は、土地登記事項証明書の甲区（所有権）及び乙区（所有権以外の権利）の記載事項により行います。なお、根抵当権は抵当権に含まれます（民法（明治29年法律第29号）第398条の2第1項及び第2項）。

関係権利者が制限行為能力者である場合には、法定代理人、保佐人又は補助人の同意若しくは後見人の代理行為による承諾が必要となります。法定代理人、保佐人、補助人及び後見人の確認は、戸籍全部事項証明書又は登記事項証明書等により行います。

ウ 承諾書の提出が必要となる管理者

管理者は、指定道路及び避難通路の敷地となる土地を、指定を受けた際の基準に適合するよう管理する者をいいます。当該土地の所有者は、原則、当該道路等の管理者とみなしますが、管理者が土地の所有者と異なる場合や他に管理者がいる場合には、その旨を承諾書に記入し、当該管理者からも承諾が必要となります。

エ 関係権利者及び管理者の承諾を要する土地

指定道路及び避難通路の敷地となる土地、その土地にある建築物・工作物の関係権利者、指定道路の管理者の承諾書を提出する必要があります。承諾を要する土地は公図により確認します。なお、指定道路に沿設する土地、その土地にある建築物・工作物の関係権利者の承諾書は不要です。

オ 関係権利者の承諾書の様式

承諾書の様式は細則第9号様式によります。関係権利者及び管理者の記名、実印の押印及び印鑑登録証明書が必要となります。

カ 道路の維持管理

指定道路の管理者は、当該道路を常に指定を受けた際の条件に適合するよう維持管理を行う必要があります。また、当該道路について権利を移転する場合には、当該権利の移転を受ける者に当該道路の維持管理について継承する必要があります。

(4) 道路の位置の指定図の作図要領

添付 順序	図面等の 名称	標準 縮尺	内 容	備 考
1	付近見取図 (案内図)	1/2500 程度	1 方位 2 縮尺 3 指定道路の位置 4 目標となる地物	<ul style="list-style-type: none"> ・ 区名、町名、代表地番を記入してください。 ・ <u>個人情報保護のため、個人名を表示しないでください。</u>
2	計画平面図 (排水計画、高低測量図を含む。)	1/200 以上	1 方位 2 縮尺 3 計画区域の境界 4 指定道路又は避難通路の位置、形状、勾配、延長、幅員及び計画高 5 計画区域内の宅地割、面積、宅地の地盤高、擁壁の位置及びその構造 6 計画区域内外の側溝及び下水管の位置、寸法それらの排水流末の処理方法(既存排水施設を含む。) 7 計画区域内及び周辺の既存道路(都市計画道路を含む。) 8 計画区域の周辺の地形及び地物 9 地番境、地番、地目等 10 高压線 11 等高線(平坦な土地の場合は不要)	<ul style="list-style-type: none"> ・ <u>指定を受ける道路の部分は赤線(廃止の場合は青線)で囲んでください。</u> ・ 細則第10条第1項には敷地計画図、排水計画図、高低測量図の提出するよう規定していますが、同条第3項の規定により他の図書に替えることができます。 ・ 計画平面図中の「指定道路の延長、幅員」は<u>小数点3位以下切り捨て、2位までを表示してください。</u>(単位：m)
3	道路縦断面図	1/200 以上	1 縮尺 2 切土及び盛土の高さ 3 縦断面図	<ul style="list-style-type: none"> ・ 道路に断面勾配がある場合
4	構造図	1/50 以上	1 縮尺 2 道路、排水施設、避難通路、付帯施設の構造	
5	公図の写し	1/500 (600) 以上	1 縮尺 2 法務局に備えてある公図の写し	

※ 添付図書はA4版の大きさに統一し、図面等は折り込み、左綴としてください。

※ 道路の位置の指定図は、原図(美濃紙等)1部及び原図の写し2部を袋等に入れて道路位置指定申請書の正本に添付してください。また、これとは別に原図の写しを道路位置指定申請書の正本及び副本に各1部ずつ綴じ込んでください。

※ 公図の写しは、最近3か月以内に取得したものとしてください。

(5) 申請手数料

道路位置指定申請の申請手数料は、50,000円です。

第3章 道路の廃止又は変更の手続き

<p>【法】 (私道の変更又は廃止の制限)</p> <p>第45条 私道の変更又は廃止によつて、その道路に接する敷地が第43条第1項の規定又は同条第3項の規定に基づく条例の規定に抵触することとなる場合においては、特定行政庁は、その私道の変更又は廃止を禁止し、又は制限することができる。</p> <p>2 (略)</p>
<p>【指針】</p> <p>V 私道の変更又は廃止の制限 (法第45条関係)</p> <p>私道の変更又は廃止は、原則として自由であるが、当該私道によって法第43条の接道義務を果たしている第三者の建築物の敷地がある場合は、当該私道の変更又は廃止によってその第三者の建築物が一方的に違反状態となり、不合理が生じる。このため、法第45条において、私道の変更又は廃止によってその道路に接する敷地が法第43条の接道義務に抵触することとなる場合は、特定行政庁は法第9条に基づく一般の違反是正命令に準じた手続きで私道の変更又は廃止を禁止し、又は制限できるとされている。</p> <p>また、<u>条例に規定を設けることにより、私道の変更又は廃止を行う者から特定行政庁に対しあらかじめその旨を届出させることができる。</u>当該届出を活用することにより、特定行政庁は、私道の履歴情報を適切に管理することが望ましい。</p> <p>(後段略)</p>
<p>【条例】 (道路の変更又は廃止)</p> <p>第56条の6 法第42条第1項第2号から第5号まで、第2項及び第3項並びに法附則第5項の規定による道路を変更し、又は廃止しようとする者は、あらかじめ、市長に申請書を提出しなければならない。</p> <p>2及び3 (略)</p>
<p>【細則】 (道路の変更又は廃止)</p> <p>第10条の2 条例第56条の6第1項の規定による道路の変更又は廃止の申請をしようとする者は、第10号様式の道路廃止(変更)申請書の正本及び副本に、次に掲げる図書を添えて市長に提出しなければならない。ただし、市長が当該変更又は廃止に係る審査に必要がないと認めた図書については、その添付を省略することができる。</p> <ol style="list-style-type: none">(1) 付近見取図(2) 現況図(3) 変更又は廃止をしようとする道路の敷地となっている土地(以下「変更又は廃止道路敷」という。)の登記事項証明書及び公図の写し(4) 変更又は廃止道路敷に対し所有権その他の権利を有する者の第10号様式の2の道路の廃止(変更)承諾書(5) その他市長が必要と認める図書 <p>2から4 (略)</p>

1 手続きの流れ



（※）指定道路新設に伴う既存の指定道路の廃止・変更の事前相談については、宅地審査部にもご相談ください。

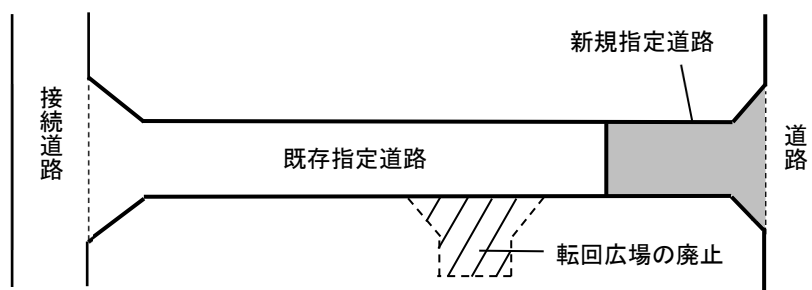
2 廃止又は変更の意義

廃止とは、指定道路又は避難通路の一部又は全部を廃止することです。また、変更とは、避難通路を変更することをいいます。

例えば次の図のように、既存の指定道路に新たな指定道路を接続し、道路が通り抜けることにより、道路が袋路状道路ではなくなったために既存の指定道路の転回広場を廃止する場合は、道路の位置の指定公告後に道路の廃止申請が必要になります。

なお、廃止又は変更した場合に、指定道路の基準を満たさなくなる場合など、廃止及び変更ができない場合がありますので注意してください。

また、開発許可により、廃止する道路が当該開発区域に含まれている場合は、原則として開発許可の完了の公告日と道路の廃止の公告日をあわせる必要があります。



3 道路廃止（変更）事前審査願

(1) 道路廃止（変更）事前審査願について

横浜市では、道路の廃止に先立ち、当該廃止に係る道路に接する敷地が法第43条第1項又は同条第3項の規定に基づく条例の規定等に抵触しないことを確認するため、道路廃止（変更）事前審査願の提出をお願いしています。

また、事前審査が完了した日から6か月以内に道路廃止（変更）申請（本申請）を行うようお願いいたします。

なお、開発許可により、廃止する道路が当該開発区域に含まれている場合は、事前審査の手続きは不要です。

(2) 道路廃止（変更）事前審査願に添付する図書（正、副各一部）

添付 順序	図面等の 名称	標準 縮尺	内 容	備 考
1	道路廃止(変更)事前審査願		1 細則外様式 (P76参照)	
2	委任状		1 代理人が手続きを行う場合	
3	付近見取図 (案内図)	1/2500程度	1 方位 2 縮尺 3 廃止(変更)する指定道路の位置 4 目標となる地物	・区名、町名、代表地番等を記載してください。
4	現 況 図	1/200以上	1 方位 2 縮尺 3 廃止又は変更をしようとする指定道路又は避難通路の区域、幅員、延長 4 周辺の既存道路の位置、地形地物 5 道路に接する敷地の位置、地盤高、敷地の出入口の位置 6 建築物の配置、主要な出入口の位置及び用途 7 擁壁等工作物の位置	・実測に基づくもの ・廃止又は変更をしようとする道路部分は、青線で囲ってください。 ・現況図中の「廃止しようとする道路の延長、幅員」は <u>小数点3位以下切り捨て、2位までを表示</u> してください。（単位：m）
5	公 図	1/500 (600)	1 方位 2 廃止又は変更をしようとする指定道路又は避難通路の区域	・登記情報提供サービスによるもので可。 ・コピー可
6	土地登記事項証明書	—	1 廃止又は変更をしようとする指定道路又は避難通路の土地に係るもの	・登記情報提供サービスによるもので可。 ・コピー可
7	現場の写真	—	1 既存の指定道路全体（廃止又は変更をしようとする部分を含む。）を確認できる写真	・廃止又は変更しようとする道路部分は、 <u>青線で囲</u> ってください。
8	その他必要な図書			

※ 公図の写し及び土地登記事項証明書は、最近3か月以内に取得したものを添付してください。

4 道路廃止（変更）申請

(1) 道路廃止（変更）申請前の準備等

道路廃止（変更）申請は、道路廃止（変更）事前審査願の審査を受けたのちに行ってください。

(2) 道路廃止（変更）申請に必要な書類（正、副各一部）

添付 順序	図面等の名称	内 容	備 考
1	道路廃止（変更）申請書	1 細則第10号様式（P71、72）	・正、副（通知書） 各1部
2	委任状	1 代理人が手続きを行う場合	
3	付近見取図（案内図）	1 方位 2 縮尺 3 廃止（変更）する指定道路又は避難通路の位置 4 目標となる地物	・区名、町名、代表地番等を記載してください。
4	道路廃止（変更）の指定図	1 細則第8号様式を準用（P69） 2 作図要領は第2章4（4）と同様 ※排水計画図、道路縦断図及び構造図等を除く。 3 記載例はP80参照	・位置指定図の写しに廃止部分を明示した図面で可 ・廃止又は変更しようとする道路部分は青色で囲んでください。
5	関係権利者等一覧表	1 道路又は避難通路の土地の地番、権利を有する者及び管理者の氏名及び住所の一覧	・4筆以下は省略可
6	道路の廃止（変更）承諾書	1 細則第10号様式の2（P73） 2 道路又は避難通路の土地の権利を有する者の同意	・関係権利者の考え方は、指定に係る関係権利者（P12）と同様です。
7	印鑑登録証明書	1 道路又は避難通路の土地の権利を有する者の印鑑登録証明書	
8	公図	1 道路又は避難通路の土地に係るもの	・廃止又は変更しようとする道路部分は青色で囲んでください。
9	土地登記事項証明書	1 道路又は避難通路の土地に係るもの	
10	その他必要な図書		

※ 事前審査願の際に記載した内容については、本申請の際も記載すること。

※ 公図・土地登記事項証明書は申請日から3か月以内、印鑑登録証明書は承諾した日（承諾書の日付）から3か月以内に取得したものを添付してください。

※ 開発許可により、廃止する道路が当該開発区域に含まれている場合は、5から9の書類は省略できます。この場合、公図は原本のコピーか登記情報提供サービスによるものを添付してください。

(3) 申請手数料

道路廃止（変更）申請の申請手数料は、30,000円です。なお、避難通路の廃止（変更）の申請については手数料は不要です。

第4章 道路位置指定の基準

1 道に関する基準

【法】

(道路の定義)

第42条 この章の規定において「道路」とは、次の各号のいずれかに該当する幅員4メートル（中略）以上のもの（地下におけるものを除く。）をいう。

一から四 （略）

五 土地を建築物の敷地として利用するため、道路

法、都市計画法、土地区画整理法、都市再開発法、新都市基盤整備法、大都市地域における住宅及び住宅地の供給の促進に関する特別措置法又は密集市街地整備法によらないで築造する政令で定める基準に適合する道で、これを築造しようとする者が特定行政庁からその位置の指定を受けたもの

2から6 （略）

(敷地等と道路との関係)

第43条 （略）

2 （略）

3 地方公共団体は、次の各号のいずれかに該当する建築物について、その用途、規模又は位置の特殊性により、第1項の規定によつては避難又は通行の安全の目的を十分に達成することが困難であると認めるときは、条例で、その敷地が接しなければならない道路の幅員、その敷地が道路に接する部分の長さその他その敷地又は建築物と道路との関係に関して必要な制限を付加することができる。

一から四 （略）

五 その敷地が袋路状道路（その一端のみが他の道路に接続したものをいう。）にのみ接する建築物で、延べ面積が150平方メートルを超えるもの（一戸建ての住宅を除く。）

【令】

(道に関する基準)

第144条の4 法第42条第1項第5号の規定により政令で定める基準は、次の各号に掲げるものとする。

一 両端が他の道路に接続したものであること。ただし、次のイからホまでのいずれかに該当する場合には、袋路状道路（法第43条第3項第5号に規定する袋路状道路をいう。以下この条において同じ。）とすることができる。

イ 延長（既存の幅員6メートル未満の袋路状道路に接続する道にあつては、当該袋路状道路が他の道路に接続するまでの部分の延長を含む。ハにおいて同じ。）が35メートル以下の場合

ロ 終端が公園、広場その他これらに類するもので自動車の転回に支障がないものに接続している場合

ハ 延長が35メートルを超える場合で、終端及び区間35メートル以内ごとに国土交通大臣の定める基準に適合する自動車の転回広場が設けられている場合

ニ 幅員が6メートル以上の場合

ホ イからニまでに準ずる場合で、特定行政庁が周囲の状況により避難及び通行の安全上支障がないと認めた場合

二 道が同一平面で交差し、若しくは接続し、又は屈曲する箇所（交差、接続又は屈曲により生ずる内角が120度以上の場合を除く。）は、角地の隅角を挟む辺の長さ2メートルの二等辺三角形の部分の道を含む隅切りを設けたものであること。ただし、特定行政庁が周囲の状況によりやむを得ないと認め、又はその必要がないと認めた場合においては、この限りでない。

三 砂利敷その他ぬかるみとならない構造であること。

四 縦断勾配が12パーセント以下であり、かつ、階段状でないものであること。ただし、特定行政庁が

周囲の状況により避難及び通行の安全上支障がないと認めた場合においては、この限りでない。

五 道及びこれに接する敷地内の排水に必要な側溝、街渠その他の施設を設けたものであること。

2及び3 (略)

【昭和45年12月28日 建設省告示第1837号】

建築基準法施行令(昭和25年政令第338号)第144条の4第1項第1号ハの規定により国土交通大臣が定める自動車の転回広場に関する基準は、次の各号に掲げるものとする。

一 道の中心線からの水平距離が2メートルをこえる区域内において小型四輪自動車(道路運送車両法施行規則(昭和26年運輸省令第74号)別表第1に規定する小型自動車で四輪のものをいう。次号において同じ。)のうち最大なものが2台以上停車することができるものであること。

二 小型四輪自動車のうち最大なものが転回できる形状のものであること。

【条例】

(道に関する基準)

第56条の5 令第144条の4第2項の規定による基準の適用区域は、横浜市全域とする。

2 令第144条の4第2項の規定による基準は、次に定めるものとする。

- (1) 道は、直接に、又は四輪の自動車の通行に支障がない他の道路その他の空地を経由して、幅員6メートル以上の道路に接続しなければならない。ただし、市長が周囲の状況によりやむを得ないと認めた場合においては、この限りでない。
- (2) 道の幅員は、4.5メートル以上としなければならない。ただし、市長が周囲の状況によりやむを得ないと認めた場合においては、この限りでない。
- (3) 袋路状道路の終端には、令第144条の4第1項第1号ハに規定する自動車の転回広場を設けなければならない。ただし、市長が安全上支障がないと認め、又は周囲の状況によりやむを得ないと認めた場合においては、この限りでない。
- (4) 両端が他の道路に接続し、かつ、接続する道路の一端が四輪の自動車の通行に支障がある道は、袋路状道路とみなして、令第144条の4第1項第1号及び前号の規定に適合するものとしなければならない。ただし、市長が周囲の状況によりやむを得ないと認めた場合においては、この限りでない。
- (5) 袋路状の道には、その終端から幅員1メートル以上の通路を設け、道路(幅員4メートル未満の道で、避難上有効なものを含む。)、公園その他これらに類するもので避難上有効なものに接続しなければならない。ただし、市長が安全上支障がないと認め、又は周囲の状況によりやむを得ないと認めた場合においては、この限りでない。
- (6) 道が同一平面上で交差し、若しくは接続し、又は屈曲する場合で、交差若しくは接続又は屈曲により生ずる内角が60度以下のときは、角地の隅角を挟む辺を二等辺とする底辺2メートル以上の三角形の部分に道を含む隅切りを設けなければならない。ただし、市長が周囲の状況によりやむを得ないと認め、又はその必要がないと認めた場合においては、この限りでない。
- (7) 道の排水設備の末端は、公共下水道、都市下水路その他の排水施設に排水上有効に連結しなければならない。
- (8) 道は、アスファルト簡易舗装と同等以上の強度を有する構造とし、当該道の縦断勾配が9パーセントを超える部分にあつては、市長が周囲の状況によりやむを得ないと認めた場合を除き、滑り止めの措置を講じたものとしなければならない。

【指針】

II 道路の定義(法第42条関係)

4 道路情報の適正管理

(1)から(4) (略)

(5) 指定道路調書の作成・保存

① (略)

② 指定道路の延長・幅員の取り方

指定道路の延長は、当該指定道路の中心線の延長を測るものとする。

(後略)

(1) 接続道路等

<p>【法】 (敷地等と道路との関係)</p> <p>第43条 (略)</p> <p>2 (略)</p> <p>3 地方公共団体は、次の各号のいずれかに該当する建築物について、その用途、規模又は位置の特殊性により、第1項の規定によつては避難又は通行の安全の目的を十分に達成することが困難であると認めるときは、条例で、その敷地が接しなければならない道路の幅員、その敷地が道路に接する部分の長さその他その敷地又は建築物と道路との関係に関して必要な制限を付加することができる。</p> <p>一から四 (略)</p> <p>五 その敷地が袋路状道路（その一端のみが他の道路に接続したものをいう。）にのみ接する建築物で、延べ面積が150平方メートルを超えるもの（一戸建ての住宅を除く。）</p>
<p>【令】 (道に関する基準)</p> <p>第144条の4 法第42条第1項第5号の規定により政令で定める基準は、次の各号に掲げるものとする。</p> <p>一 両端が他の道路に接続したものであること。ただし、次のイからホまでのいずれかに該当する場合においては、袋路状道路（法第43条第3項第5号に規定する袋路状道路をいう。以下この条において同じ。）とすることができる。</p> <p>(後略)</p>
<p>【条例】 (道に関する基準)</p> <p>第56条の5 (略)</p> <p>2 令第144条の4第2項の規定による基準は、次に定めるものとする。</p> <p>(1) 道は、直接に、又は四輪の自動車の通行に支障がない他の道路その他の空地を經由して、幅員6メートル以上の道路に接続しなければならない。ただし、市長が周囲の状況によりやむを得ないと認めた場合においては、この限りでない。</p> <p>(後略)</p>
<p>【審査基準】 (四輪の自動車の通行に支障がない他の道路その他の空地の定義)</p> <p>条例第56条の5第2項第1号に規定する「四輪の自動車の通行に支障がない他の道路その他の空地（以下「自動車の通行に支障がない空地」という。）」とは、指定道路以外の法の道路、幅員4メートル未満の公道又は水道道、つぶれ水路若しくは法第43条第2項空地で、公的機関が所有し、管理するものであり、かつ、四輪の自動車（以下、単に「自動車」という。）の通行に支障がない幅及び形態並びにアスファルト簡易舗装と同等以上の強度の構造を有するものをいう。</p>

【基準の解説】

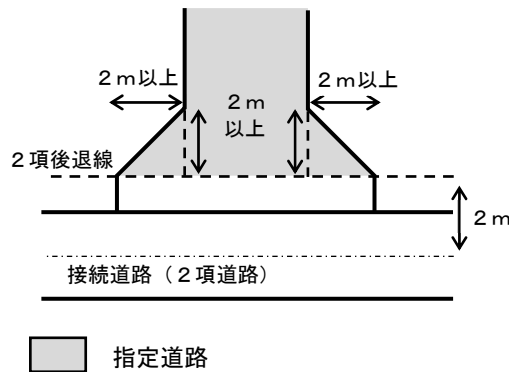
ア 接続道路【令第144条の4第1項第1号】

令第144条の4第1項第1号の規定により、指定道路の両端は法の道路に接続しなければなりません。ただし、「(4) 袋路状道路」に掲げる基準に適合する場合には、袋路状道路（法第43条第3項第5号に規定する袋路状道路で、その一端のみが法の道路に接続したものをいいます。）とすることができます。



イ 接続道路が2項道路の場合の接続方法【令第144条の4第1項第1号】

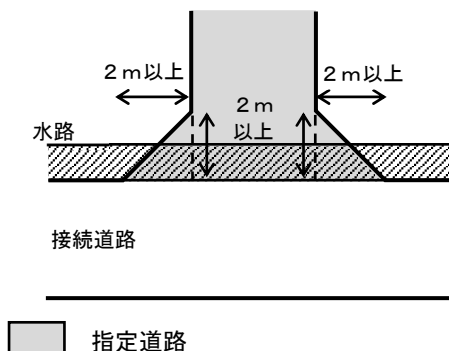
2項道路に指定道路を接続する場合は、2項道路は2項後退線までが法の道路であるため、次の図のように接続します。



ウ 接続道路に沿って水路がある場合の接続方法【令第144条の4第1項第1号】

接続道路に沿って水路（法の道路に該当するものを除く。）がある場合は、水路部分も指定道路としないと法の道路に接続しないため、次の図のように接続します。

なお、この場合、水路について管理者の占用許可等の手続きが必要となる場合があります。



以下については、下水道河川局河川流域管理課にお問い合わせください。

(参考) 水路敷地における道路位置指定の基本的な考え方

(協議先：下水道河川局河川流域管理課)

水路敷地（公図上の「水」または地目が「用悪水路」の土地）については、元来、近隣の雨水等を排水する機能を持つ土地であり、道路位置指定には馴染まないという考え方が前提となりますが、例外として、水路形態や形状等により協議が可能となる場合もあります。以下に一般的なケース毎に協議の可否を掲載しましたので参考にしてください。なお、協議の結果、道路位置指定が不可能となるケースもありますのでご承知おきください。

(水路形態)

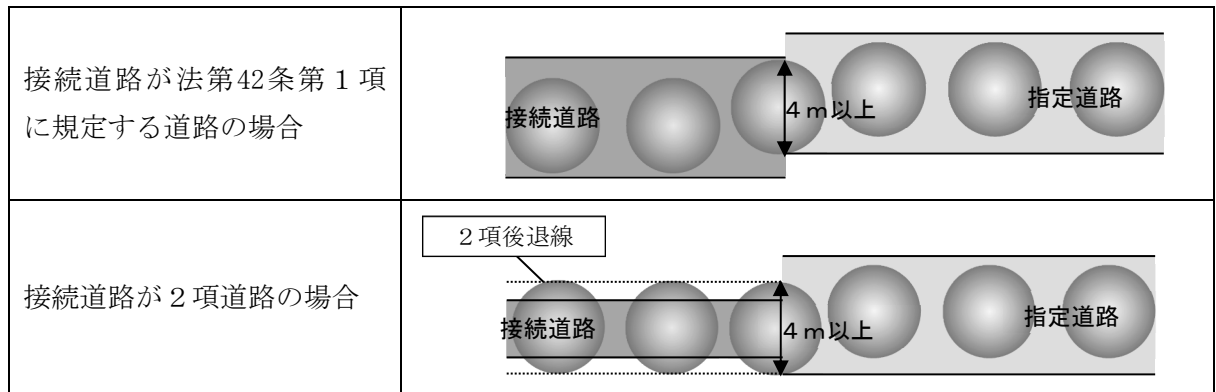
① 生き水路	② 生き水路 (カルバート等)	③ つぶれ水路	④ つぶれ水路 (公共下水道)	⑤ つぶれ水路 (道路認定有)
水の流れがあり、現状では通行ができないもの。 (柵きよなど)	水の流れがあり、現状で通行が可能なもの。 (ボックスカルバート、蓋掛け柵きよなど)	水路形態・排水機能が ないもの。	水路敷地に、公共下水道管が敷設されているもの。	水路敷地に、道路認定がされているもの。

	参考図	水路形態	判定
縦断		① 生き水路	×
		② 生き水路 (カルバート等)	×
		③ つぶれ水路	要協議 (私下げ)
		④ つぶれ水路 (公共下水道)	×
		⑤ つぶれ水路 (道路認定有)	要協議 (※)
横断		① 生き水路	要協議 (要占用・自費工事)
		② 生き水路 (カルバート等)	要協議 (要占用・自費工事)
		③ つぶれ水路	要協議 (私下げ)
		④ つぶれ水路 (公共下水道)	要協議 (※)
		⑤ つぶれ水路 (道路認定有)	要協議 (※)

※土地の状況により道路管理者、公共下水道管理者との協議が必要となる場合があります。

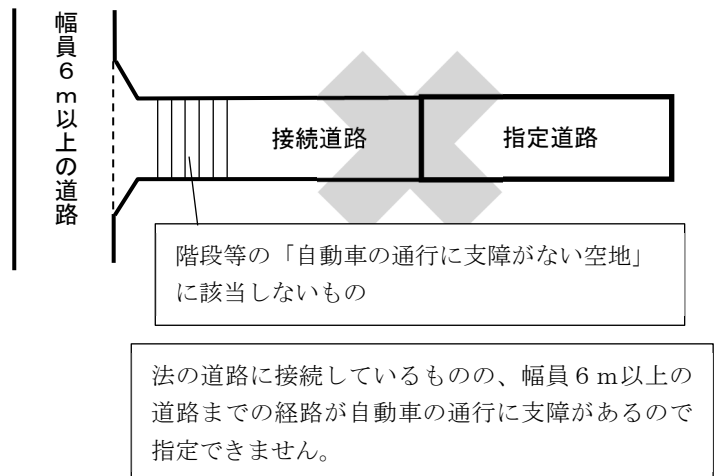
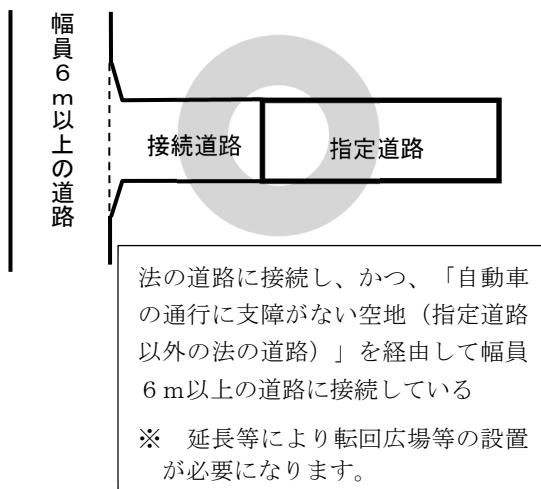
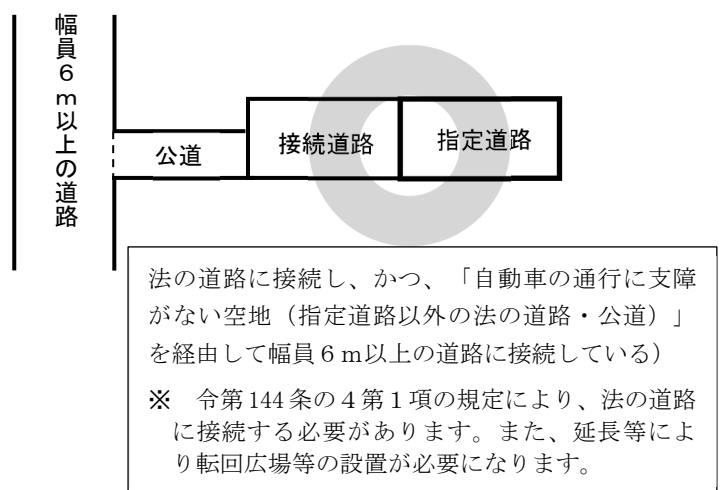
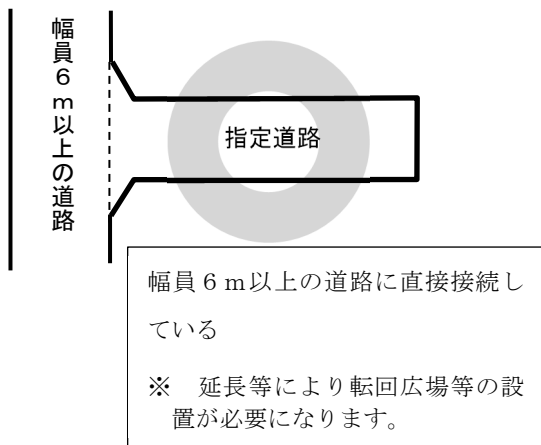
エ 指定道路と接続道路とが接する部分の取り合いについて【令第144条の4第1項第1号】

指定道路と接続道路とが接する部分の取り合いは、以下を標準としてください。



オ 幅員6m以上の道路への接続【条例第56条の5第2項第1号】

条例第56条の5第2項第1号の規定により、指定道路は幅員6m以上の道路に直接接続するか、又は自動車の通行に支障がない空地を經由して幅員6m以上の道路に接続する必要があります。

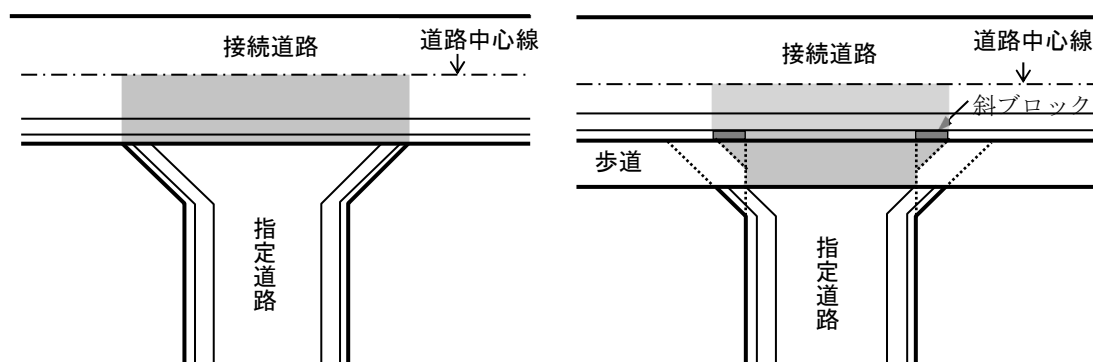


「自動車の通行に支障がない空地」とは、指定道路以外の法の道路、幅員4m未満の公道又は水道道、つぶれ水路若しくは法第43条第2項空地で、公的機関が所有し、管理するものであり、かつ、自動車の通行に支障ない幅及び形態並びにアスファルト簡易舗装と同等以上の強度の構造を有するものをいいます。

そのため、「自動車の通行に支障がない空地」には、自動車が通行するうえで支障となる位置に、電柱、道路標識、街路灯、防犯灯、車止めその他通行の妨げとなるもの（以下「電柱類」といいます。）は設けることはできません。既存の電柱類も、幅員6m以上の道路から指定道路へ自動車が通行するうえで支障となる位置に設置されているものについては、道路位置指定申請までに撤去する必要があります。既存の電柱類の撤去又は移設にあたっては、事前に関係者と協議し、当該協議内容に従って行ってください。

なお、接続道路のうち、接続道路の中心線から接続道路と指定道路とが接する部分までの間の部分には、電柱類（既存の電柱類を含む。）は設けないようにしてください。

また、指定道路が接続道路に接続する部分の縁石等については切下げを行う等、自動車の通行に支障がない形態にする必要があります。切下げ等を行うにあたっては、切下げを行う道路の管理者と協議を行ってください。



■ 接続道路のうち、電柱類を設けない部分

※ 接続道路のうち、歩道内の電柱類の移設・撤去の可否及び方法については、道路管理者との協議により決定してください。

(2) 幅員

【条例】

(道に関する基準)

第56条の5 (略)

2 令第144条の4第2項の規定による基準は、次に定めるものとする。

(1) (略)

(2) 道の幅員は、4.5メートル以上としなければならない。ただし、市長が周囲の状況によりやむを得ないと認めた場合においては、この限りでない。

(3)から(8) (略)

【基準の解説】

条例による幅員の規定の強化【条例第56条の5第2項第2号】

指定道路の幅員の最低限度は4.5mです。指定道路の幅員を加算する場合は、0.5mを単位として加算するようにしてください。

指定道路内には、電柱類は設けないようにしてください。また、既存で電柱類がある場合は、事前に関係者と協議し、道路外へ移設するようにしてください。

(3) 延長

<p>【指針】</p> <p>Ⅱ 道路の定義（法第42条関係）</p> <p>4 道路情報の適正管理</p> <p>(1)から(4) (略)</p> <p>(5) 指定道路調書の作成・保存</p> <p>① (略)</p> <p>② 指定道路の延長・幅員の取り方</p> <p>指定道路の延長は、当該指定道路の中心線の延長を測るものとする。（後略）</p>

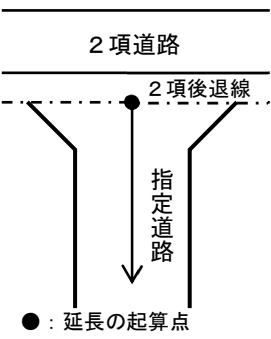
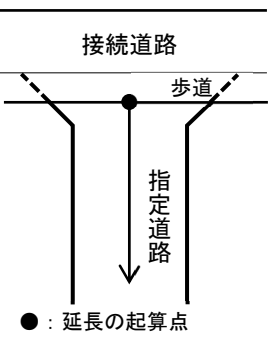
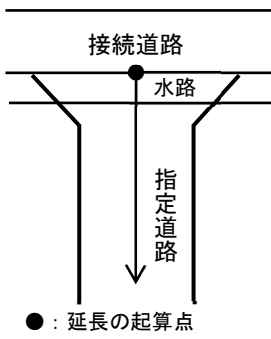
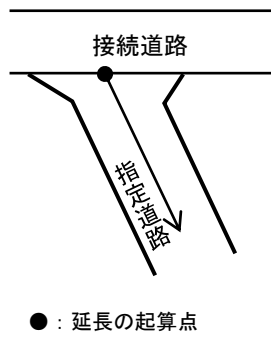
【基準の解説】

指定道路の延長の取り方【指針Ⅱ 4 (5)②】

指定道路の延長は、当該指定道路の中心線の延長を測ります。具体例は下表のとおりです。

例	延長
	a+b
	a+b+c
	a+b

また、指定道路の延長の起算点は、指定道路の中心線の延長と他の法の道路の境界線とが交差する点となります。具体例は次表のとおりです。

接続道路が 2項道路の場合	接続道路内に歩道が 設けられている場合	指定道路内に水路が ある場合	接続道路と指定道路 とが直行しない場合
 <p>●：延長の起算点</p>	 <p>●：延長の起算点</p>	 <p>●：延長の起算点</p>	 <p>●：延長の起算点</p>

(4) 袋路状道路

<p>【令】 (道に関する基準)</p> <p>第144条の4 法第42条第1項第5号の規定により政令で定める基準は、次の各号に掲げるものとする。</p> <p>一 両端が他の道路に接続したものであること。ただし、次のイからホまでのいずれかに該当する場合においては、袋路状道路（法第43条第3項第5号に規定する袋路状道路をいう。以下この条において同じ。）とすることができる。</p> <p>イ 延長（既存の幅員6メートル未満の袋路状道路に接続する道にあつては、当該袋路状道路が他の道路に接続するまでの部分の延長を含む。ハにおいて同じ。）が35メートル以下の場合</p> <p>ロ 終端が公園、広場その他これらに類するもので自動車の転回に支障がないものに接続している場合</p> <p>ハ 延長が35メートルを超える場合で、終端及び区間35メートル以内ごとに国土交通大臣の定める基準に適合する自動車の転回広場が設けられている場合</p> <p>ニ 幅員が6メートル以上の場合</p> <p>ホ イからニまでに準ずる場合で、特定行政庁が周囲の状況により避難及び通行の安全上支障がないと認めた場合</p> <p>(後略)</p>
<p>【条例】 (道に関する基準)</p> <p>第56条の5 (略)</p> <p>2 令第144条の4第2項の規定による基準は、次に定めるものとする。</p> <p>(1)及び(2) (略)</p> <p>(3) 袋路状道路の終端には、令第144条の4第1項第1号ハに規定する自動車の転回広場を設けなければならない。ただし、市長が安全上支障がないと認め、又は周囲の状況によりやむを得ないと認めた場合においては、この限りでない。</p> <p>(4) 両端が他の道路に接続し、かつ、接続する道路の一端が四輪の自動車の通行に支障がある道は、袋路状道路とみなして、令第144条の4第1項第1号及び前号の規定に適合するものとしなければならない。ただし、市長が周囲の状況によりやむを得ないと認めた場合においては、この限りでない。</p> <p>(5)から(8) (略)</p>
<p>【昭和45年12月28日 建設省告示第1837号】</p> <p>建築基準法施行令(昭和25年政令第338号)第144条の4第1項第1号ハの規定により国土交通大臣が定める自動車の転回広場に関する基準は、次の各号に掲げるものとする。</p> <p>一 道の中心線からの水平距離が2メートルをこえる区域内において小型四輪自動車（道路運送車両法施行規則（昭和26年運輸省令第74号）別表第1に規定する小型自動車で四輪のものをいう。次号において同じ。）のうち最大なものが2台以上停車することができるものであること。</p> <p>二 小型四輪自動車のうち最大なものが転回できる形状のものであること。</p>
<p>【審査基準】 (四輪の自動車の通行に支障がある道の定義)</p> <p>1 条例第56条の5第2項第4号に規定する「両端が他の道路に接続し、かつ、接続する道路の一端が四輪の自動車の通行に支障がある道」とは、その一端が自動車の通行に支障がない空地である法の道路に接続し、もう一端が自動車の通行に支障がない空地でない法の道路に接続するものをい</p>

う。

(袋路状道路の延長)

2 令第144条の4第1項第1号イに規定する袋路状道路の延長には、転回広場の延長を含まない。

(終端転回広場の設置の緩和)

3 条例第56条の5第2項第3号ただし書に規定する市長が安全上支障がないと認めた場合とは、次のいずれかに該当する場合をいう。

(1) 袋路状道路の延長が25メートル以下であり、かつ、縦断勾配が9パーセント以下の場合で、袋路状道路の中心線の始端から終端の見通しが可能な場合 (P35)

(2) 令第144条の4第1項第1号ロの規定により、指定道路を袋路状道路とする場合 (P36)

(3) 幅員が6メートル以上の場合 (P37)

(4) 接続道路が自動車の通行に支障がない空地である袋路状道路であり、指定道路が接続道路に接続する部分(指定道路の隅切りの部分を除く。)のうち、当該接続道路の終端側の位置から、当該接続道路の終端に向かって延長が5メートル(都計法第33条第1項第2号、令第144条の4第1項第1号又は条例第56条の5第2項第3号の規定に基づき設置された転回広場の部分を除く。)を超え、かつ、指定道路の延長が25メートル以下かつ縦断勾配が9パーセント以下であり、かつ、指定道路の中心線の始端から終端の見通しが可能な場合 (P38)

(5) 袋路状道路の終端が自動車の通行に支障がない空地に接続し、かつ、当該空地が指定道路以外の法の道路に接続している場合 (P38)

(6) 接続道路が袋路状道路で、その一端が指定道路以外の法の道路に接続し、かつ、もう一端が自動車の通行に支障がない空地を経由して、別の指定道路以外の法の道路に接続している場合において、当該接続道路を袋路状道路でないものとみなして、第1号又は第4号のいずれかに該当する場合 (P44)

(公園、広場その他これらに類するものの定義)

4 令第144条の4第1項第1号ロに規定する「公園、広場その他これらに類するもの」とは、公的機関が所有し、管理する公園、広場又は自動車の通行に支障がない空地(以下「公園等」という。)をいう。

(袋路状道路とできる場合)

5 令第144条の4第1項第1号ホに規定する「イからニまでに準ずる場合で、特定行政庁が周囲の状況により避難及び通行の安全上支障がないと認めた場合」とは、次のいずれかに該当する場合とする。

(1) 第3項第4号に該当する場合

(2) 第3項第5号に該当する場合

(3) 袋路状道路の延長が35メートルを超える場合で、終端転回広場が設けられており、かつ、次のいずれかに該当する場合

ア 袋路状道路の延長に含まれる区間の幅員が5.5メートル以上の場合 (P39)

イ 袋路状道路の延長に含まれる区間のうち、指定道路以外の区間の延長に指定道路の幅員を加えたものが35メートル以内である場合で、かつ、指定道路の幅員が5.5メートル以上の場合 (P39)

ウ 指定道路に始端転回広場が設けられており、かつ、始端転回広場(隅切り部分を除く。)から指定道路(終端転回広場を除く。)の終端までの延長が35メートル以内である場合 (P40)

エ 指定道路に始端転回広場及び区間35メートル以内ごとに中間転回広場が設けられている場合 (P40)

- オ 指定道路に始端転回広場が設けられており、かつ、指定道路の幅員が5.5メートル以上の場合 (P40)
- カ 袋路状道路の延長に含まれる区間のうち、指定道路以外の区間の幅員が5.5メートル以上である場合、かつ、指定道路（終端転回広場を除く。）の延長が35メートル以内である場合 (P41)
- キ 袋路状道路の延長に含まれる区間のうち、指定道路以外の区間の幅員が5.5メートル以上である場合、かつ、指定道路に区間35メートル以内ごとに中間転回広場が設けられている場合 (P41)
- ク 指定道路（終端転回広場を除く。）の延長から指定道路の幅員を除いたものが12メートル以内である場合 (P41)
- ケ 指定道路が屈曲し、当該屈曲している部分に転回広場が設けられており、かつ、指定道路の始端から当該屈曲する部分までの距離（当該屈曲する道路の幅員を除く。）が12メートル以内である場合。この場合において、当該屈曲の部分から指定道路（終端転回広場を除く。）の終端までの延長が35メートルを超え、かつ、当該指定道路の幅員が5.5m未満である場合は、当該屈曲の部分から指定道路の終端までの区間35m以内ごとに中間転回広場が設けられていること。 (P42)
- コ 袋路状道路の延長に含まれる区間のうち、指定道路以外の区間35メートル以内ごとに、中間転回広場又は幅員2.7メートル以上かつ奥行き5メートル以上の自動車の通行に支障がない空地があり、当該転回広場又は空地のうち、指定道路に最も近いもの（隅切り部分を除く。）から指定道路（終端転回広場を除く。）の終端までの延長が35メートル以内である場合 (P42)
- サ 袋路状道路の延長に含まれる区間のうち、指定道路以外の区間35メートル以内ごとに、中間転回広場又は幅員2.7メートル以上かつ奥行き5メートル以上の自動車の通行に支障がない空地があり、当該転回広場又は空地のうち、指定道路に最も近いもの（隅切り部分を除く。）から指定道路の終端までの区間35メートル以内ごとに中間転回広場が設けられている場合 (P43)
- シ 袋路状道路の延長に含まれる区間のうち、指定道路以外の区間35メートル以内ごとに、中間転回広場又は幅員2.7メートル以上かつ奥行き5メートル以上の自動車の通行に支障がない空地があり、当該転回広場又は空地のうち、指定道路に最も近いもの（隅切り部分を除く。）から指定道路の始端までの延長に、指定道路の幅員を加えたものが35メートル以内である場合、かつ、指定道路の幅員が5.5メートル以上の場合 (P43)
- ス 袋路状道路の延長に含まれる区間のうち、指定道路以外の区間にある中間転回広場（隅切り部分を除く。）から指定道路の始端までの延長に、指定道路の幅員を加えたものが35メートル以内である場合、かつ、指定道路の幅員が5.5メートル以上の場合 (P44)
- (4) 接続道路が袋路状道路で、その一端が指定道路以外の法の道路に接続し、かつ、もう一端が自動車の通行に支障がない空地を経由して、別の指定道路以外の法の道路に接続している場合において、当該接続道路を袋路状道路でないとみなして、令第144条の4第1項第1号イ若しくはハ、第3項第1号又は第1号若しくは前号のいずれかに該当する場合 (P44)

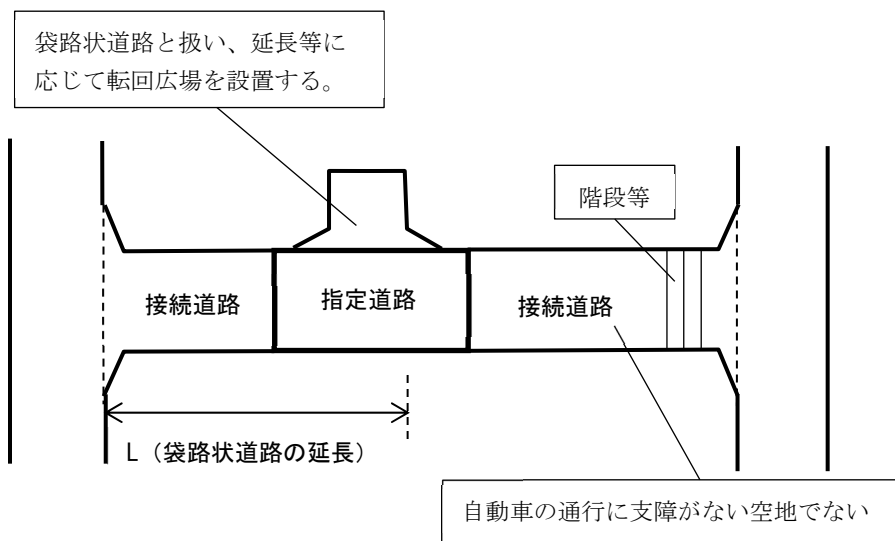
【基準の解説】

ア 袋路状道路の定義

【令第144条の4第1項第1号・条例第56条の5第2項第4号・審査基準第1項】

指定道路はその両端が法の道路に接続していなければなりません。ウの(ア)から(オ)のいずれかに該当する場合には、袋路状道路とすることができます。袋路状道路とは法第43条第3項第5号に規定する道路をいい、その一端のみが他の法の道路に接続したものをいいます。

なお、指定道路の両端が法の道路に接続していたとしても、接続する道路の一端が自動車の通行に支障がない空地（P22）でない場合は、条例第56条の5第2項第4号の規定により、当該指定道路は袋路状道路と扱います。

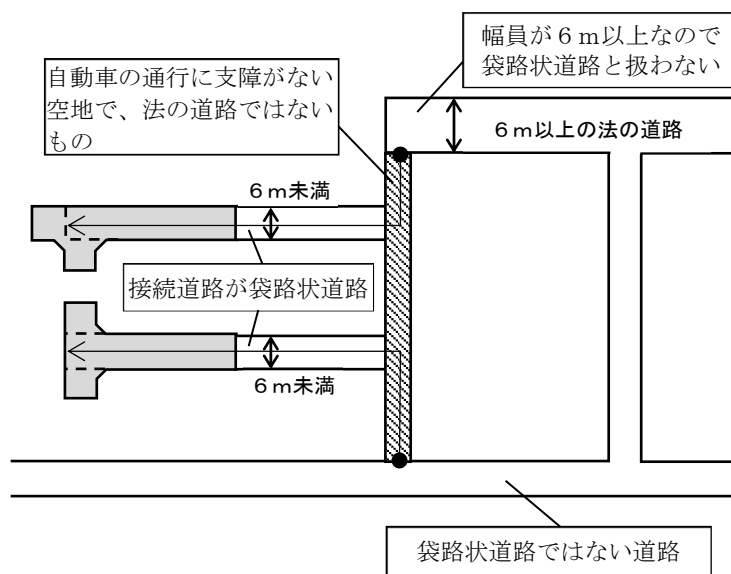
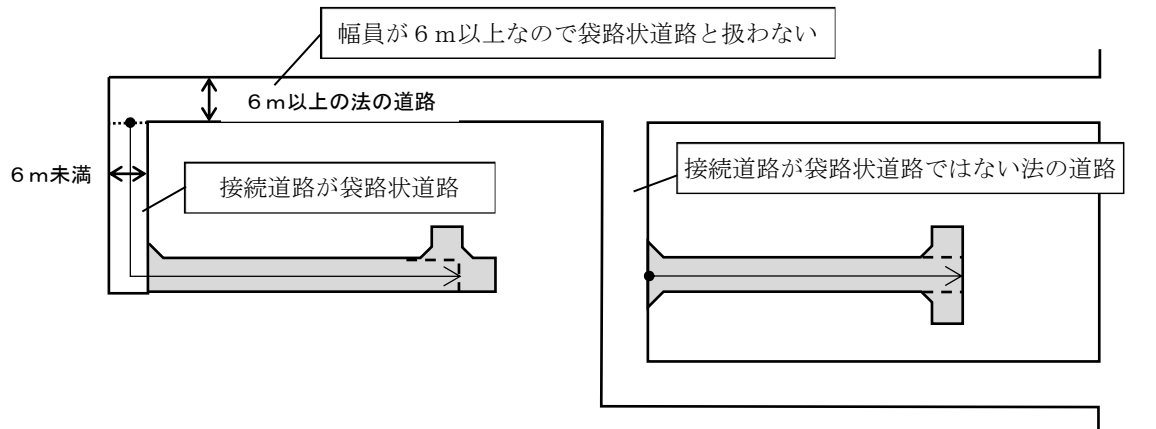






イ 袋路状道路の延長【令第144条の4第1項第1号イ・審査基準第2項】

令第144条の4第1項第1号イかっこ書には、袋路状道路の延長について、「既存の幅員6m未満の袋路状道路に接続する道にあつては、当該袋路状道路が他の道路に接続するまでの部分の延長を含む。」と規定されています。

そのため、指定道路が袋路状道路となる場合で、かつ、当該指定道路の接続道路が幅員6m未満の袋路状道路である場合には、袋路状道路の延長は、指定道路の延長に、当該指定道路から袋路状道路ではない法の道路に至るまでの区間の延長又は幅員6m以上の法の道路に至るまでの区間の延長のうち、短いものを加えたものとなります。

なお、袋路状道路の延長には、転回広場は含まないこととします。



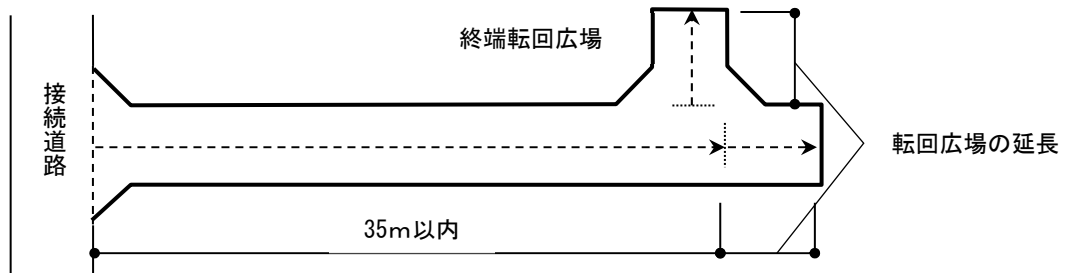
-  指定道路
-  法の道路
-  自動車の通行に支障がない空地で、法の道路に該当しないもの
-  袋路状道路の延長 (●が袋路状道路の始端)

ウ 袋路状道路とできる場合

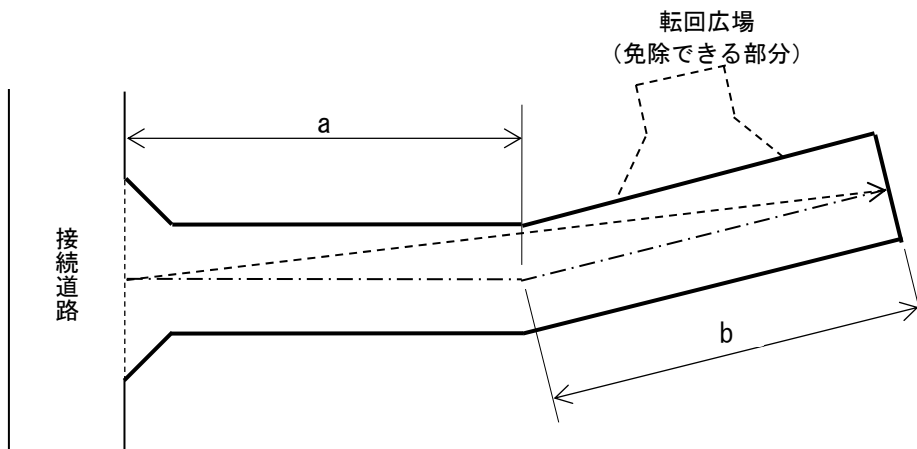
(7) 袋路状道路の延長が35m以内の場合

【令第144条の4第1項第1号イ・条例第56条の5第2項第3号・審査基準第3項第1号】

令第144条の4第1項第1号イの規定により、袋路状道路の延長が35m以内の場合は、指定道路を袋路状道路とすることができます。また、条例第56条の5第2項第3号の規定により、袋路状道路の終端には転回広場を設ける必要があります。



なお、同号ただし書に規定する市長が安全上支障がないと認めた場合として、袋路状道路の延長が25m以下かつ縦断勾配が9%以下の場合で、袋路状道路の中心線の始端から終端の見通しが可能な場合については終端転回広場を設ける必要はありません。



-----> 指定道路の中心線の始端から終端の見通しが可能で、
 $a+b \leq 25m$ かつ 縦断勾配 9%以下

(イ) 袋路状道路の終端が公園、広場その他これらに類するもので自動車の転回に支障がないものに接続している場合

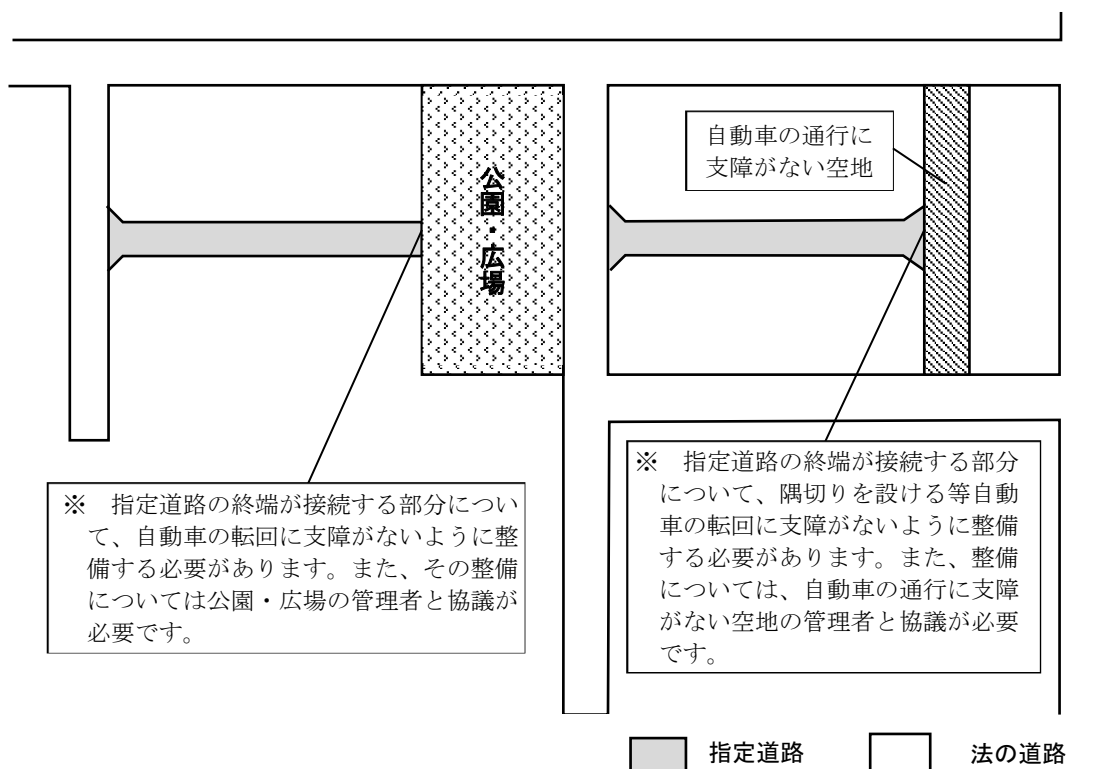
【令第144条の4第1項第1号ロ・条例第56条の5第2項第3号・審査基準第3項第2号・審査基準第4項】

令第144条の4第1項第1号ロの規定により、袋路状道路の終端が公園等で自動車の転回に支障がないものに接続している場合には、指定道路を袋路状道路とすることができます。ここでいう「公園等」とは、公的機関が所有し、管理する公園、広場又は自動車の通行に支障がない空地をいいます。

なお、条例第56条の5第2項第3号ただし書に規定する市長が安全上支障がないと認めた場合として、この場合には終端転回広場を設ける必要はありません。

ただし、公園等が「自動車の転回に支障がないもの」である必要があるため、袋路状道路の終端に接続している公園等の部分を、自動車の転回に支障がないように整備しなければなりません。当該整備については、当該公園等の管理者と協議してください。

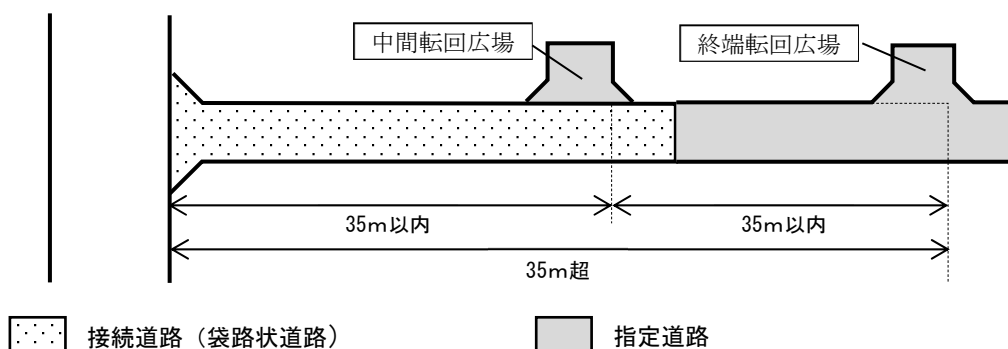
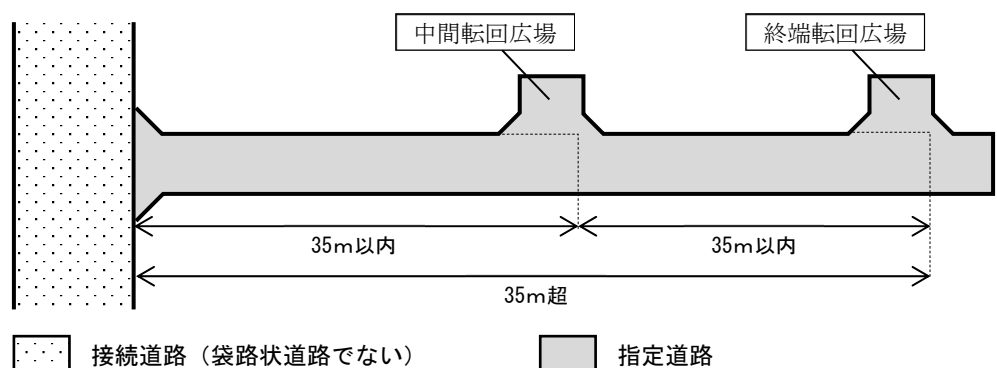
※都市公園法に基づく公園においては、同法第32条の規定により私権の行使が制限されていますので、本基準の適用は困難です。



(ウ) 袋路状道路の延長が35mを超える場合で、終端転回広場及び中間転回広場が設けられている場合【令第144条の4第1項第1号ハ】

令第144条の4第1項第1号ハの規定により、袋路状道路の終端及び区間35m以内ごとに転回広場が設けられている場合は、指定道路を袋路状道路とすることができます。

この場合、指定道路部分だけではなく、袋路状道路の延長に含まれる部分についても、区間35m以内ごとに中間転回広場を設ける必要がありますのでご注意ください。



(I) 指定道路の幅員が6m以上の場合

【令第144条の4第1項第1号ニ・条例第56条の5第2項第3号・審査基準第3項第3号】

令第144条の4第1項第1号ニの規定により、指定道路の幅員が6m以上である場合には、延長や転回広場の有無にかかわらず、袋路状道路とすることができます。

また、条例第56条の5第2項第3号ただし書に規定する市長が安全上支障がないと認めた場合として、この場合には終端転回広場を設ける必要はありません。

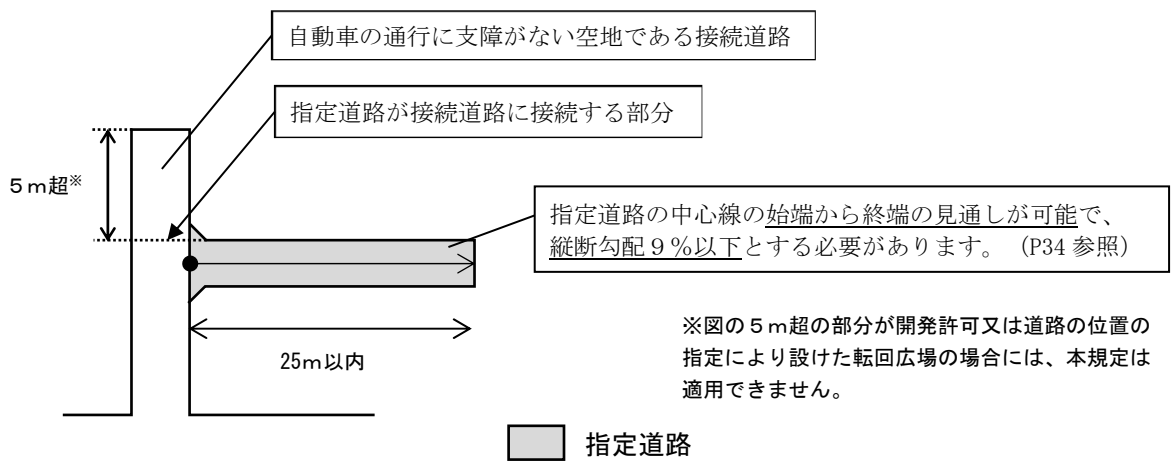
(オ) (ア)から(エ)に準ずる場合で、市長が周囲の状況により避難及び通行の安全上支障がないと認めた場合【令第144条の4第1項第1号ホ・条例第56条の5第2項第3号・審査基準第3項第4号・第5号・第5項】

令第144条の4第1項第1号ホの規定により、(ア)から(エ)に該当しない場合でも、(ア)から(エ)に準ずる場合で、市長が周囲の状況により避難及び通行の安全上支障がないと認めた次のaからdのいずれかに該当する場合は、袋路状道路とすることができます。

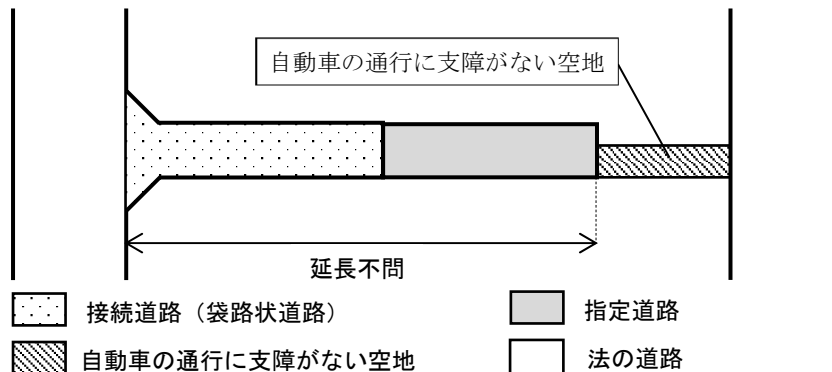
なお、次のa又はbの場合は、条例第56条の5第2項第3号ただし書に規定する市長が安全上支障がないと認めた場合として、終端転回広場を設ける必要はありません。

a 接続道路が自動車の通行に支障がない空地である袋路状道路であり、指定道路が接続道路に接続する部分（指定道路の隅切りの部分を除く。）のうち、当該接続道路の終端側の位置から、当該接続道路の終端に向かって延長が5m（都計法第33条第1項第2号、令第144条の4第1項第1号又は条例第56条の5第2項第3号の規定に基づき設置された転回広場の部分を除く。）を超え、かつ、指定道路の延長が25m以下かつ縦断勾配が9%以下の場合であり、かつ、指定道路の中心線の始端から終端の見通しが可能な場合

【審査基準第3項第4号・第5項第1号】



b 袋路状道路の終端が自動車の通行に支障がない空地に接続し、かつ、当該空地が指定道路以外の法の道路に接続している場合【審査基準第3項第5号・第5項第2号】



c 袋路状道路の延長が35mを超える場合で、終端転回広場が設けられており、かつ、次のいずれかに該当する場合

(a) 袋路状道路の延長に含まれる区間の幅員が5.5m以上の場合【審査基準第5項第3号ア】

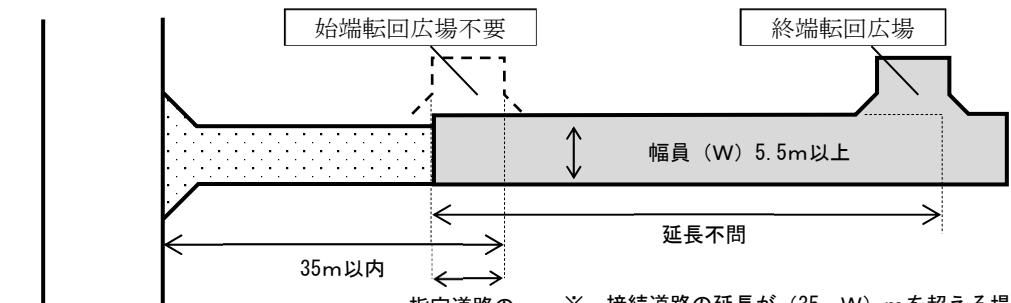


接続道路 (袋路状道路でない) 指定道路



接続道路 (袋路状道路) 指定道路

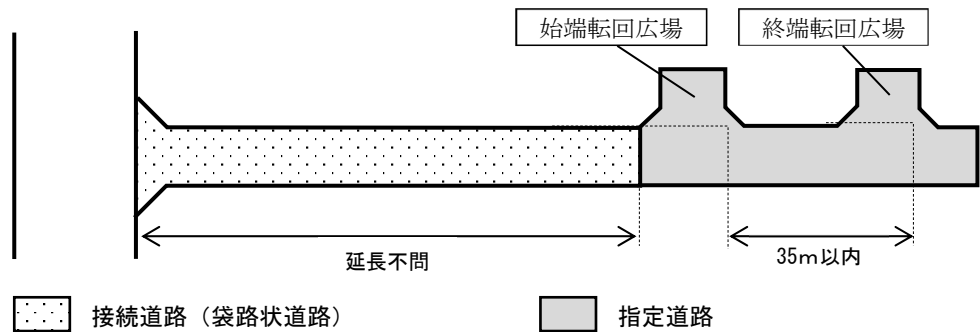
(b) 袋路状道路の延長に含まれる区間のうち、指定道路以外の区間の延長に指定道路の幅員を加えたものが35m以内である場合で、かつ、指定道路の幅員が5.5m以上の場合【審査基準第5項第3号イ】



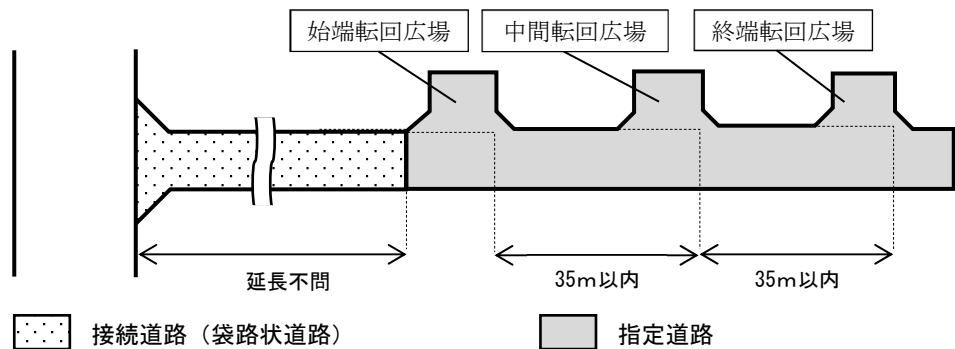
接続道路 (袋路状道路) 指定道路

※ 接続道路の延長が $(35 - W)$ m を超える場合は、始端転回広場が必要です。(P39(e))

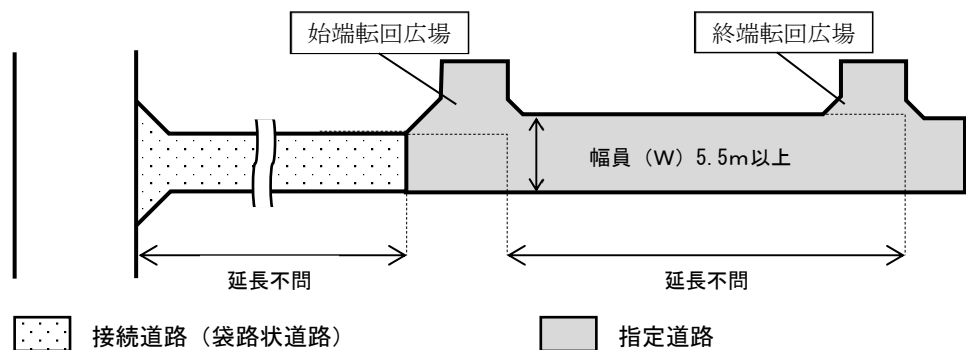
- (c) 指定道路に始端転回広場が設けられており、かつ、始端転回広場（隅切り部分を除く。）から指定道路（終端転回広場を除く。）の終端までの延長が35m以内である場合【審査基準第5項第3号ウ】



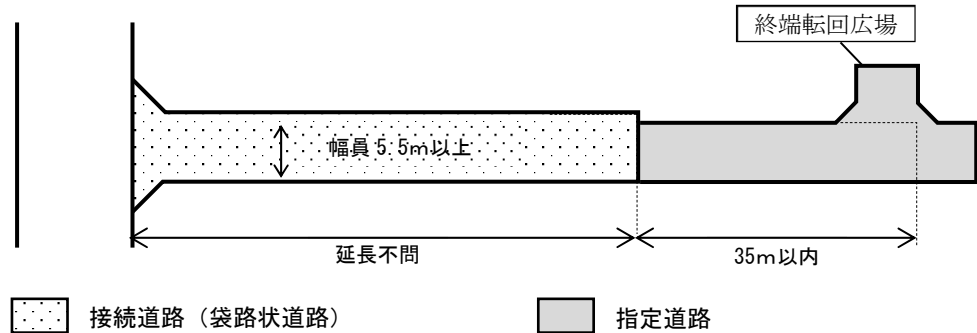
- (d) 指定道路に始端転回広場及び区間35m以内ごとに中間転回広場が設けられている場合【審査基準第5項第3号エ】



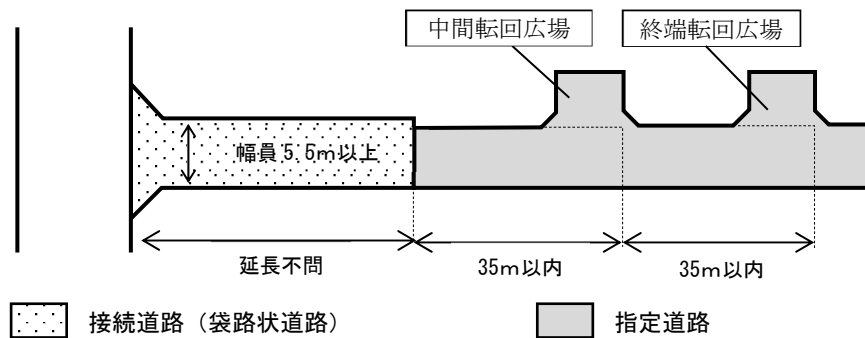
- (e) 指定道路に始端転回広場が設けられており、かつ、指定道路の幅員が5.5m以上の場合【審査基準第5項第3号オ】



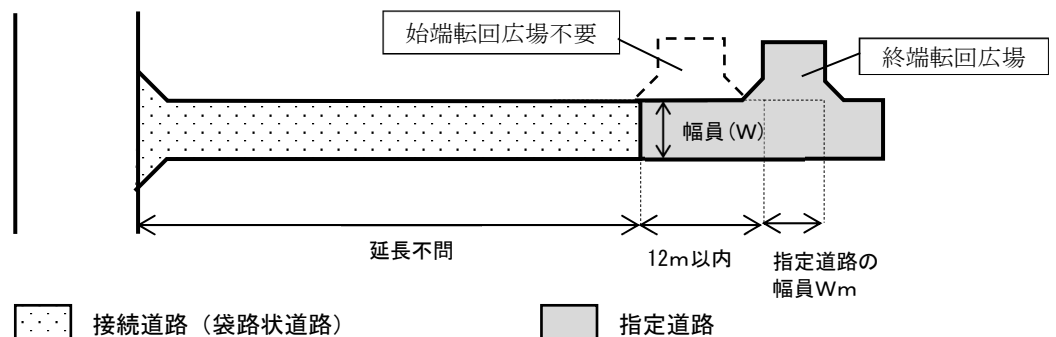
- (f) 袋路状道路の延長に含まれる区間のうち、指定道路以外の区間の幅員が5.5m以上である場合で、かつ、指定道路（終端転回広場を除く。）の延長が35m以内である場合
【審査基準第5項第3号カ】



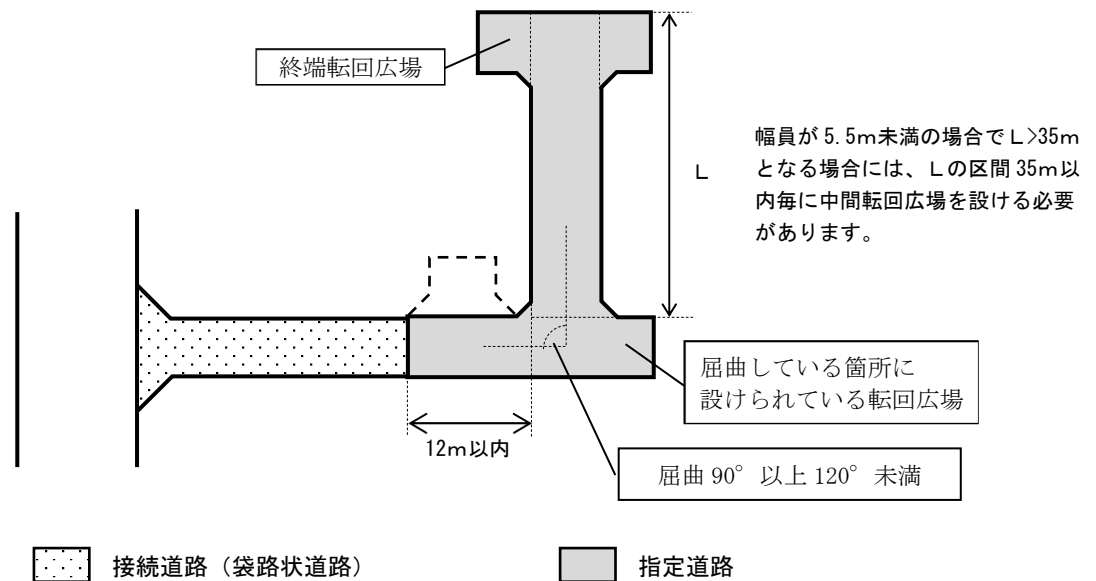
- (g) 袋路状道路の延長に含まれる区間のうち、指定道路以外の区間の幅員が5.5m以上である場合で、かつ、指定道路に区間35m以内ごとに中間転回広場が設けられている場合
【審査基準第5項第3号キ】



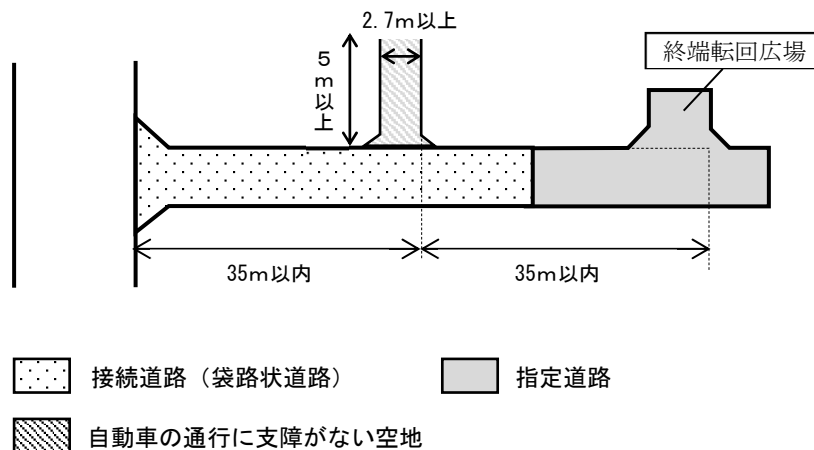
- (h) 指定道路（終端転回広場を除く。）の延長から指定道路の幅員を除いたものが12m以内である場合【審査基準第5項第3号ク】



- (i) 指定道路が屈曲し、当該屈曲している部分に転回広場が設けられており、かつ、指定道路の始端から当該屈曲する部分までの距離（当該屈曲する道路の幅員を除く。）が12m以内である場合。この場合において、当該屈曲の部分から指定道路（終端転回広場を除く。）の終端までの延長が35mを超え、かつ、当該指定道路の幅員が5.5m未満である場合は、当該屈曲の部分から指定道路の終端までの区間35m以内ごとに中間転回広場が設けられていること。【審査基準第5項第3号ケ】

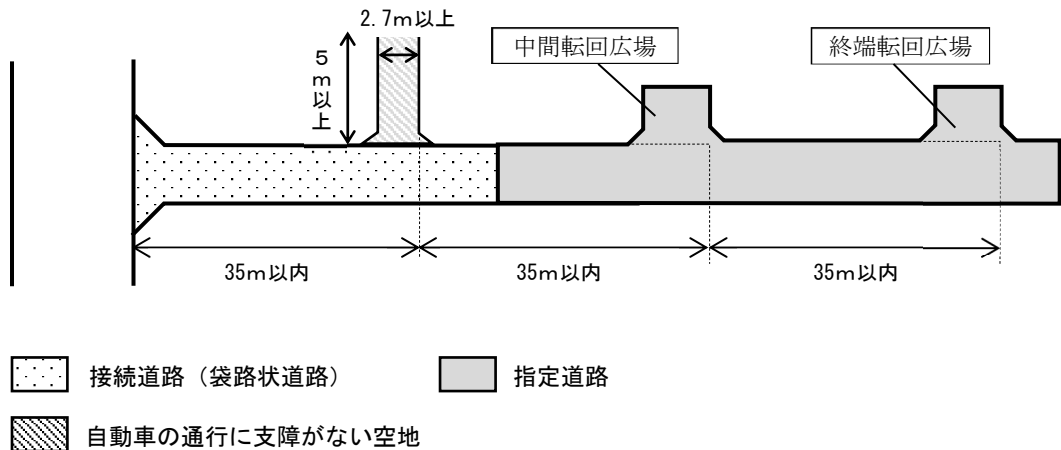


- (j) 袋路状道路の延長に含まれる区間のうち、指定道路以外の区間35m以内ごとに、中間転回広場又は幅員2.7m以上かつ奥行き5m以上の自動車の通行に支障がない空地があり、当該転回広場又は空地のうち、指定道路に最も近いもの（隅切り部分を除く。）から指定道路（終端転回広場を除く。）の終端までの延長が35m以内である場合【審査基準第5項第3号コ】

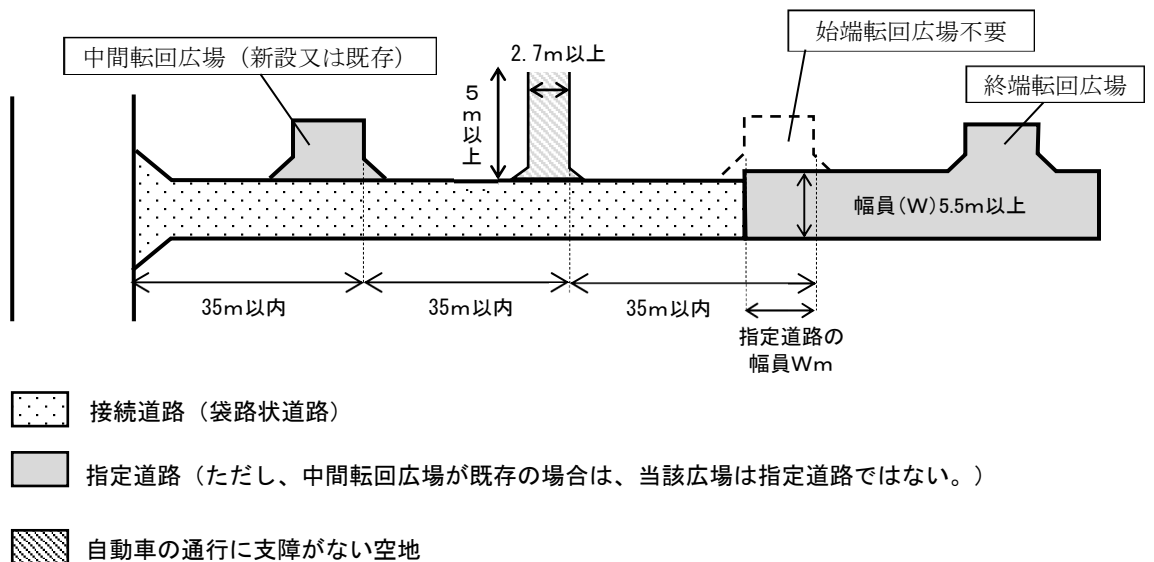


- (k) 袋路状道路の延長に含まれる区間のうち、指定道路以外の区間35m以内ごとに、中間転回広場又は幅員2.7m以上かつ奥行き5m以上の自動車の通行に支障がない空地があり、当該転回広場又は空地のうち、指定道路に最も近いもの（隅切り部分を除く。）から指定道路の終端までの区間35m以内ごとに中間転回広場が設けられている場合

【審査基準第5項第3号サ】

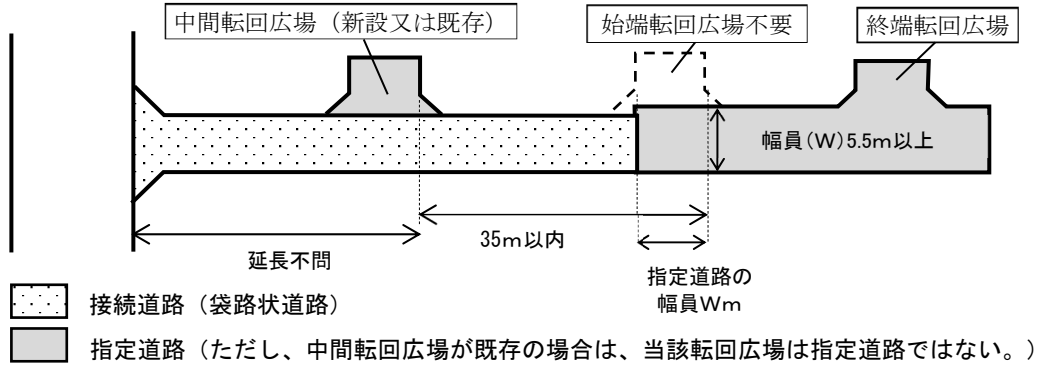


- (l) 袋路状道路の延長に含まれる区間のうち、指定道路以外の区間35m以内ごとに、中間転回広場又は幅員2.7m以上かつ奥行き5m以上の自動車の通行に支障がない空地があり、当該転回広場又は空地のうち、指定道路に最も近いもの（隅切り部分を除く。）から指定道路の始端までの延長に、指定道路の幅員を加えたものが35m以内である場合で、かつ、指定道路の幅員が5.5m以上の場合【審査基準第5項第3号シ】



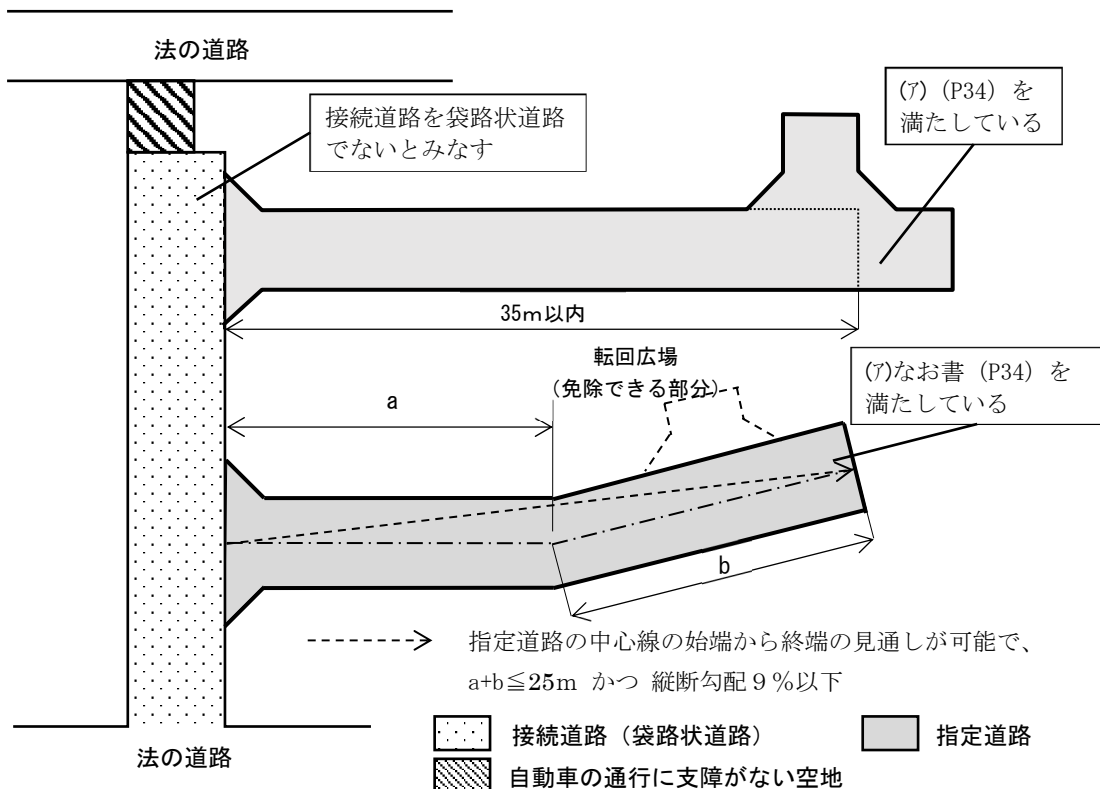
- (m) 袋路状道路の延長に含まれる区間のうち、指定道路以外の区間にある中間転回広場（隅切り部分を除く。）から指定道路の始端までの延長に、指定道路の幅員を加えたものが35m以内である場合で、かつ、指定道路の幅員が5.5m以上の場合

【審査基準第5項第3号ス】



- d 接続道路が袋路状道路で、その一端が指定道路以外の法の道路に接続し、かつ、もう一端が自動車の通行に支障がない空地を経由して、別の指定道路以外の法の道路に接続している場合において、当該接続道路を袋路状道路でないとみなして、第4章1(4)ウ(7)、(7)、(オ)a又はcのいずれかに該当する場合【審査基準第3項第6号・第5項第4号】

接続道路が袋路状道路で、その一端が指定道路以外の法の道路に接続し、かつ、もう一端が自動車の通行に支障がない空地を経由して、別の指定道路以外の法の道路に接続している場合においては、当該接続道路を袋路状道路でないとみなして各基準を適用することができます。

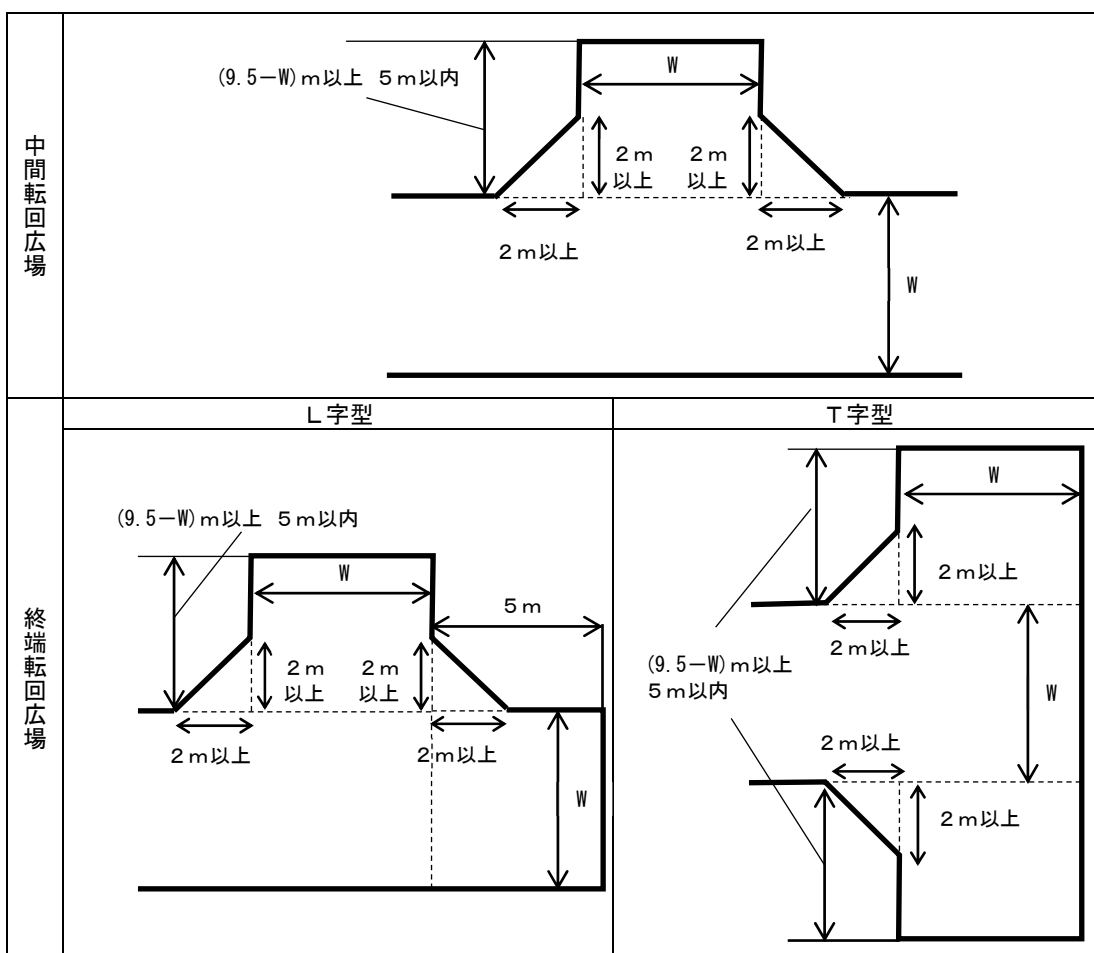


エ 転回広場の形状【昭和45年12月28日建設省告示第1837号】

昭和45年12月28日建設省告示第1837号に規定する「小型四輪自動車（中略）のうち最大なものが2台以上停車することができるもの」及び「小型四輪自動車のうち最大なものが転回できる形状のもの」とする転回広場の形状は次を標準とする。

- (ア) 転回広場の奥行きは次にいずれか該当するものであること
 - a 指定道路の延長方向と直交する方向に設ける場合は9.5mから指定道路の幅員（接続道路に設ける転回広場の場合は、当該接続道路の幅員）を引いたもの以上、かつ、5m以内の奥行きとすること
 - b a 以外の場合は、5mの奥行きとすること。
- (イ) 転回広場の幅員が指定道路の幅員であること
- (ウ) 交差部には令第144条の4第1項第2号に規定する隅切りが設置されていること

転回広場の標準図



(5) 避難通路

<p>【条例】 (道に関する基準) 第56条の5 (略)</p> <p>2 令第144条の4第2項の規定による基準は、次に定めるものとする。</p> <p>(1)から(4) (略)</p> <p>(5) 袋路状の道には、その終端から幅員1メートル以上の通路を設け、道路(幅員4メートル未満の道で、避難上有効なものを含む。)、公園その他これらに類するもので避難上有効なものに接続しなければならない。ただし、市長が安全上支障がないと認め、又は周囲の状況によりやむを得ないと認めた場合においては、この限りでない。</p> <p>(6)から(8) (略)</p>
<p>【審査基準】 (袋路状の道の定義)</p> <p>1 条例第56条の5第2項第5号に規定する「袋路状の道」とは、その一端のみが、道路(幅員4メートル未満の道で、避難上有効なものを含む。)、公園その他これらに類するもので避難上有効なものに接続している道のことをいう。</p> <p>(袋路状の道の延長)</p> <p>2 袋路状の道の延長には、当該道が幅員6mの道路又は袋路状の道でない道に接続するまでの区間の延長を含み、転回広場の延長は含まない。</p> <p>(道路、公園その他これらに類するもので避難上有効なもの定義)</p> <p>3 条例第56条の5第2項第5号に規定する「道路(幅員4メートル未満の道で、避難上有効なものを含む。)、公園その他これらに類するもので避難上有効なもの」とは、法の道路、公園、都計法第33条第1項第2号若しくは条例第56条の5第2項第5号による避難通路、公道又は水道道、つぶれ水路若しくは法第43条第2項空地で、公的機関が所有し管理するもので、避難上有効な幅員を1メートル以上有し、かつ、指定道路以外の法の道路又は公園に接続するもの(以下「道路等の避難上有効なもの」という。)のことをいう。</p> <p>(避難通路の設置の緩和)</p> <p>4 条例第56条の5第2項第5号ただし書に規定する市長が安全上支障がないと認めた場合とは、次のいずれかに該当する場合とする。</p> <p>(1) 袋路状の道の延長(幅員5.5メートル未満の部分に限る。)の合計が35メートル以内の場合</p> <p>(2) 指定道路の幅員が5.5メートル以上である場合</p>

【基準の解説】

条例第56条の5第2項第5号に規定により袋路状の道には、市長が安全上支障がないと認め、又は周囲の状況によりやむを得ないと認めた場合を除き、当該道の終端から幅員1m以上の避難通路を設ける必要があります。

ア 袋路状の道の定義【条例第56条の5第2項第5号・審査基準第1項及び第3項】

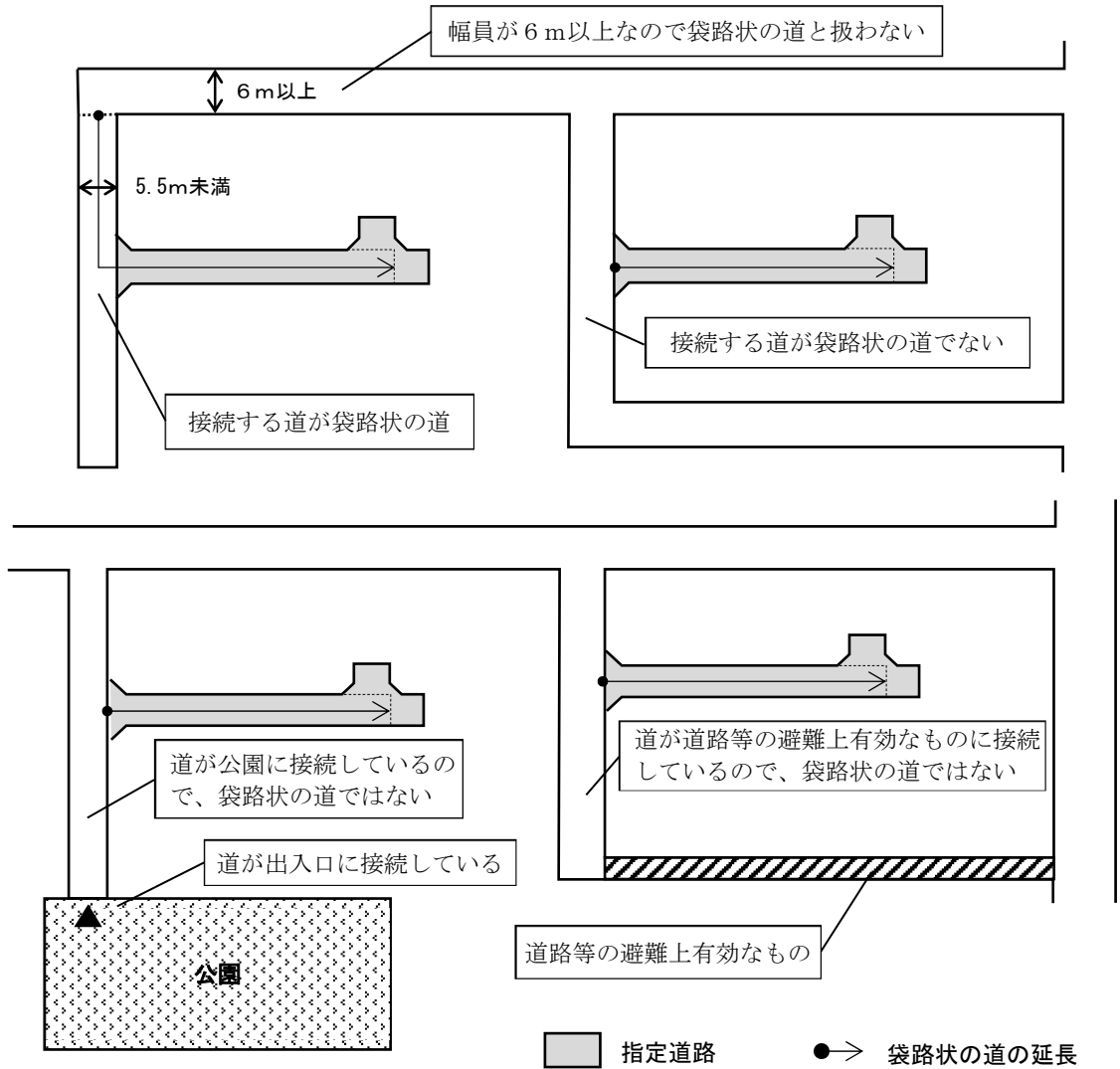
袋路状の道とは、その一端のみが、条例第56条の5第2項第5号に規定する道路等の避難上有効なものに接続している道のことをいいます。「道路等の避難上有効なもの」とは、法の道路、公園、都計法第33条第1項第2号若しくは条例第56条の5第2項第5号による避難通路、公道又は水道道、つぶれ水路若しくは法第43条第2項空地で公的機関が所有し管理するもので、幅員を1m以

上有し、かつ、指定道路以外の道路又は公園に接続するもののことをいいます。

なお、避難通路を道路等の避難上有効なものに接続させる場合には、その管理者との協議が必要となります。

イ 袋路状の道の延長【条例第56条の5第2項第5号・審査基準第2項】

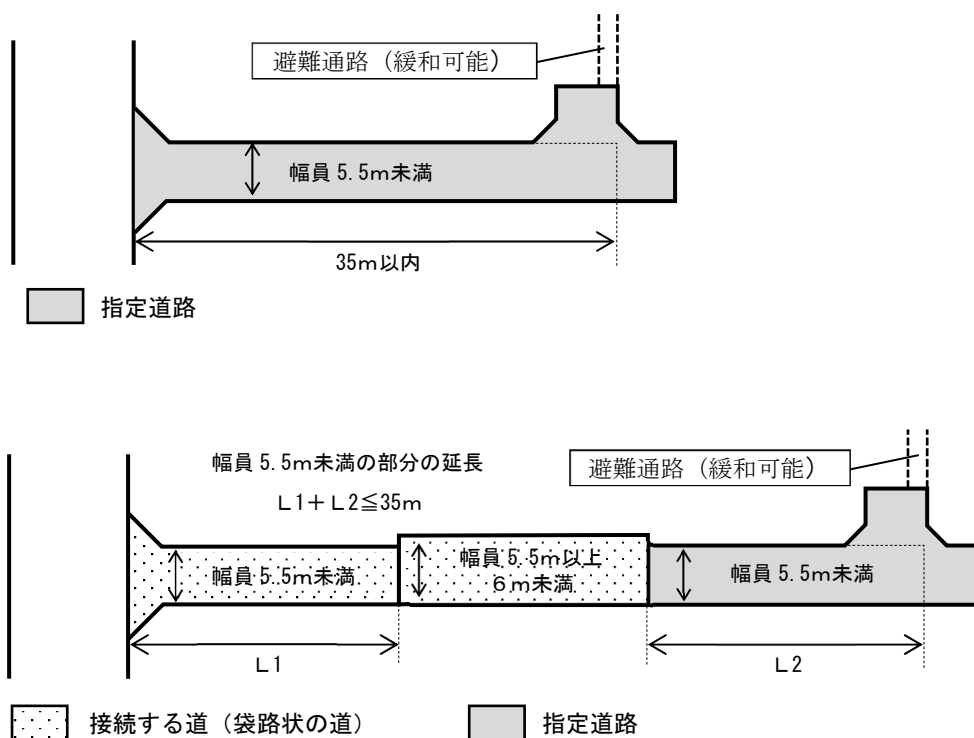
袋路状の道の延長には、当該道が幅員6mの道路又は袋路状の道でない道に接続するまでの区間の延長を含み、転回広場の延長は含みません。



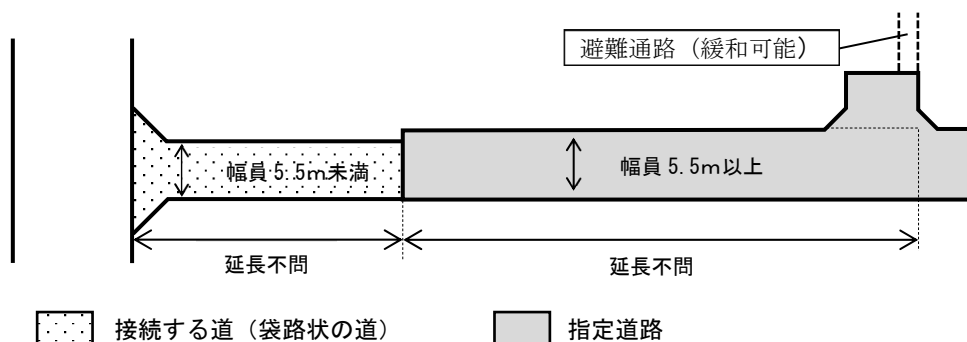
ウ 避難通路の設置の緩和【条例第56条の5第2項第5号・審査基準第4項】

条例第56条の5第2項第5号ただし書に規定する市長が安全上支障がないと認めた場合として、次のいずれかに該当する場合は、避難通路を設けないことができます。

- a 袋路状の道の延長（幅員5.5m未満の部分に限る。）が35m以内の場合【審査基準第4項第1号】



- b 指定道路の幅員が5.5m以上である場合【審査基準第4項第2号】



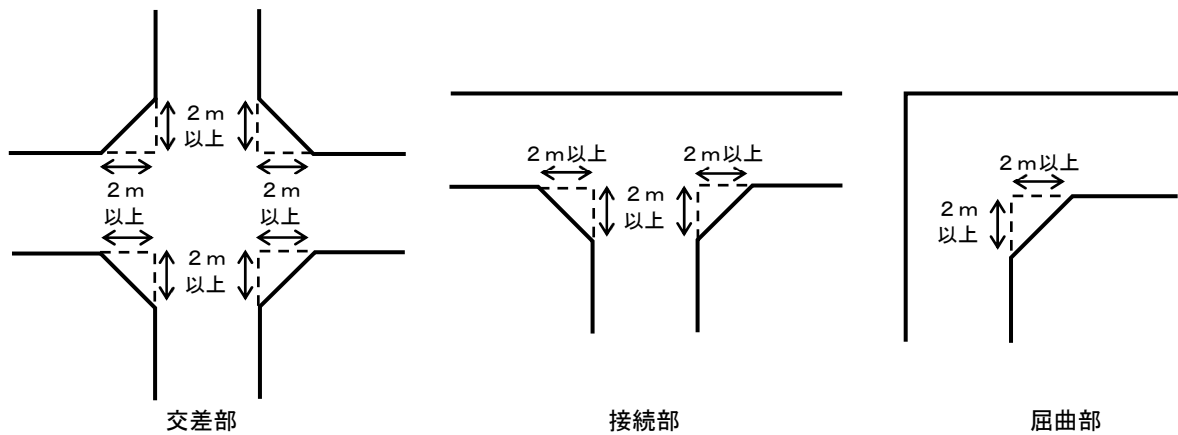
(6) 隅切り

<p>【令】 (道に関する基準) 第144条の4 法第42条第1項第5号の規定により政令で定める基準は、次の各号に掲げるものとする。</p> <p>一 (略)</p> <p>二 道が同一平面上で交差し、若しくは接続し、又は屈曲する箇所(交差、接続又は屈曲により生ずる内角が120度以上の場合を除く。)は、角地の隅角を挟む辺の長さ2メートルの二等辺三角形の部分を道に含む隅切りを設けたものであること。ただし、特定行政庁が周囲の状況によりやむを得ないと認め、又はその必要がないと認めた場合においては、この限りでない。</p> <p>(後略)</p>
<p>【条例】 (道に関する基準) 第56条の5 (略)</p> <p>2 令第144条の4第2項の規定による基準は、次に定めるものとする。</p> <p>(1)から(5) (略)</p> <p>(6) 道が同一平面上で交差し、若しくは接続し、又は屈曲する場合で、交差若しくは接続又は屈曲により生ずる内角が60度以下のときは、角地の隅角を挟む辺を二等辺とする底辺2メートル以上の三角形の部分を道に含む隅切りを設けなければならない。ただし、市長が周囲の状況によりやむを得ないと認め、又はその必要がないと認めた場合においては、この限りでない。</p> <p>(7)及び(8) (略)</p>
<p>【審査基準】 (隅切りの設置の緩和)</p> <p>令第144条の4第1項第2号ただし書に規定する特定行政庁がその必要がないと認めた場合は、次のいずれかに該当する場合とし、条例第56条の5第2項第6号ただし書に規定する市長がその必要がないと認めた場合は第2項に該当する場合とする。</p> <p>1 道が同一平面上で接続する場合で、かつ、生ずる2つの角地うち、一方の角地に隅角を挟む辺の長さ3メートル以上の二等辺三角形の部分を道に含む隅切りを設置し、もう一方の角地には隅切りを設置しない場合(もう一方の角地の内角が60度以下の場合を除く。)</p> <p>2 指定道路と接続道路の接続部が歩道となっている場合。この場合において、歩道部分を隅切りの一部又は全部と見なして、令第144条の4第1項第2号本文及び条例第56条の5第2項第6号本文又は前項の規定を満たすこと。</p>

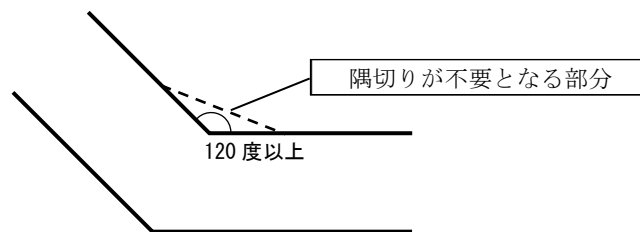
【基準の解説】

ア 隅切りの設置【令第144条の4第1項第2号】

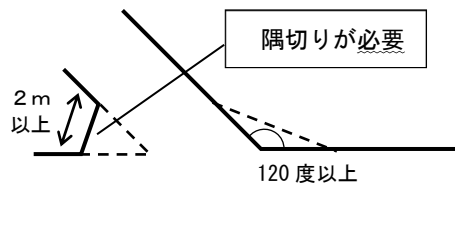
令第144条の4第1項第2号の規定により、道が同一平面上で交差し、若しくは接続し、又は屈曲する箇所は、当該交差、接続又は屈曲により生ずる角地の隅角を挟む辺の長さ2m以上の二等辺三角形の部分を道に含む隅切りを設けなければなりません。



ただし、同号かつこ書の規定により、交差、接続又は屈曲により生ずる角地の内角が120度以上となる場合は、隅切りの設置は不要です。

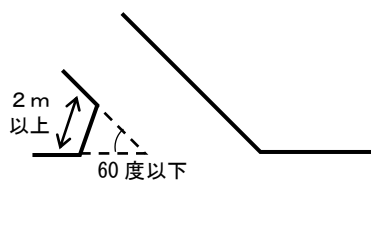


なお、この場合においても、条例第56条の5第2項第6号の規定（次のイを参照してください。）は適用されますので注意してください。



イ 条例による隅切りの規定の強化【条例第56条の5第2項第6号】

条例第56条の5第2項第6号の規定により、交差、接続又は屈曲により生ずる角地の内角が60度以下となる場合には、当該角地の隅角を挟む辺を二等辺とする底辺2m以上の三角形の部分を道に含む隅切りを設ける必要があります。

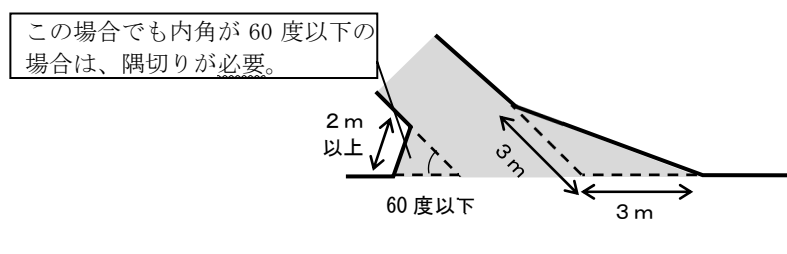
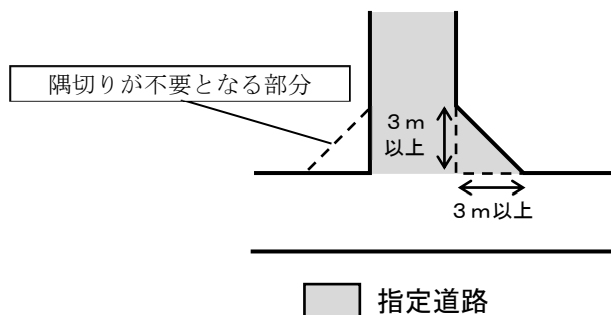


ウ 隅切りの設置の緩和

次のいずれかに該当する場合には、隅切りの設置について緩和があります。

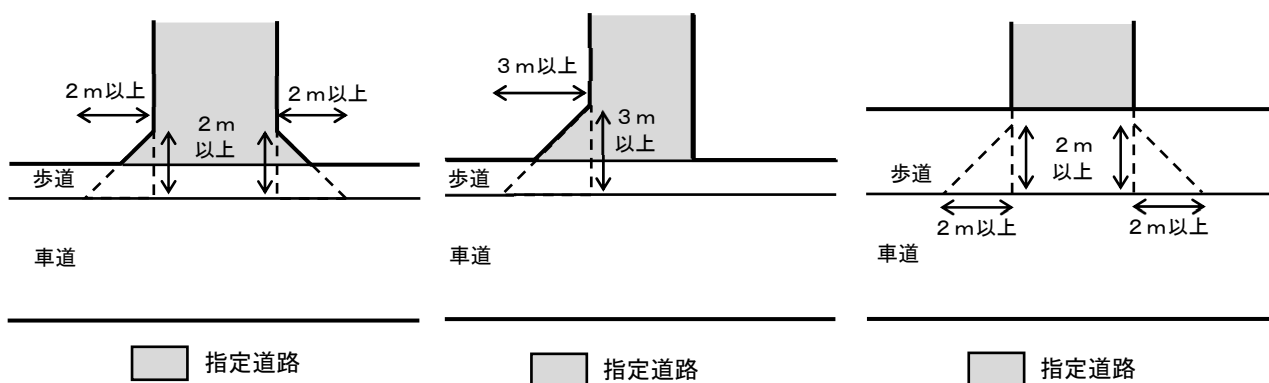
なお、接続道路部分の整備には当該道路の管理者の承諾が必要です。

(7) 長さ3m以上の二等辺三角形の部分を道に含む隅切りを設置する場合【審査基準第1項】



(4) 指定道路と接続道路の接続部が歩道となっている場合【審査基準第2項】

指定道路と接続道路の接続部が歩道となっている場合は、接続道路の歩道を指定道路の隅切りの一部又は全部とみなすことができます。



(7) 構造等

<p>【令】 (道に関する基準) 第144条の4 法第42条第1項第5号の規定により政令で定める基準は、次の各号に掲げるものとする。 一及び二 (略) 三 砂利敷その他ぬかるみとならない構造であること。 四 縦断勾配が12パーセント以下であり、かつ、階段状でないものであること。ただし、特定行政庁が周囲の状況により避難及び通行の安全上支障がないと認めた場合においては、この限りでない。 五 道及びこれに接する敷地内の排水に必要な側溝、街渠その他の施設を設けたものであること。 (以下略)</p>
<p>【条例】 (道に関する基準) 第56条の5 (略) 2 令第144条の4第2項の規定による基準は、次に定めるものとする。 (1)から(6) (略) (7) 道の排水設備の末端は、公共下水道、都市下水路その他の排水施設に排水上有効に連結しなければならない。 (8) 道は、アスファルト簡易舗装と同等以上の強度を有する構造とし、当該道の縦断勾配が9パーセントを超える部分にあっては、市長が周囲の状況によりやむを得ないと認めた場合を除き、滑り止めの措置を講じたものとしなければならない。</p>
<p>【細則】 (道路の位置の標示) 第11条 道路の位置の指定又は変更を受けた者は、コンクリートその他の耐水材料で作られている側溝、縁石その他これに類するものでその位置を標示しなければならない。 2 前項の規定により設置した標識は、移動させてはならない。</p>

【基準の解説】

ア 構造及び勾配等

(7) 構造【令第144条の4第1項第3号・条例第56条の5第2項第8号】

令第144条の4第1項第3号の規定を条例第56条の5第2項第8号の規定により強化しており、指定道路の構造はアスファルト簡易舗装と同等以上の強度を有する構造とする必要があります。

また、指定道路の縦断勾配が9%を超える部分にあっては、セメントコンクリート舗装の滑り止め効果のあるものとする等、滑り止めの措置を講じなければなりません。

なお、舗装工事は地盤を十分に転圧してから行ってください。

(4) 縦断勾配等【令第144条の4第1項第4号】

令第144条の4第1項第4号の規定より、指定道路はその縦断勾配を12%以下とする必要があります。また、階段状とすることはできません。

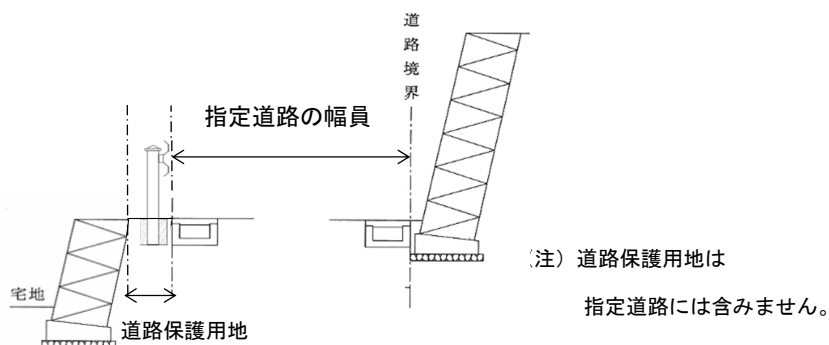
なお、令第144条の4第1項第4号ただし書の「特定行政庁が周囲の状況により避難及び安全上支障がないと認めた場合」の規定は、原則として、第5章に規定する現状尊重型位置指定制度により行う道路位置指定において適用します。

(ウ) 横断勾配

指定道路の横断勾配は両側勾配を標準とし、その勾配は2%程度としてください。

(イ) 道路保護用地

指定道路が周辺の土地よりも高い位置となる場合にあつては、道路保護用地を設け、ガードレール等の安全施設を設けるようにしてください。



(オ) 道路の位置の標示【細則第11条】

指定道路には、コンクリートその他の耐水材料で作られている側溝、縁石その他これに類するものを設置しその位置を標示する必要があります。また、設置した標識は移動させてはいけません。

イ 排水施設

(7) 排水施設の流末【条例第56条の5第2項第7号】

条例第56条の5第2項第7号の規定により、指定道路の排水設備の末端は、公共下水道、都市下水路その他の排水施設に排水上有効に連結する必要があります。

(イ) 公共下水道の排水区域

公共下水道の排水区域内における排水設備の接続方法、技術上の基準、施工方法及び構造の詳細については、「横浜市下水道条例」、「横浜市下水道条例施行規則」、「横浜市排水設備要覧」及び「横浜市下水道設計標準図（管きよ編）」に従ってください。

(ウ) 一般下水道区域

一般下水道区域においては、公共下水道の排水区域に準じ、「横浜市排水設備要覧」に従ってください。

ウ 参考

(7) 車道部分の舗装構造

路盤は十分転圧し2層仕上げとし、表1から表5に掲げる構造を標準とします。

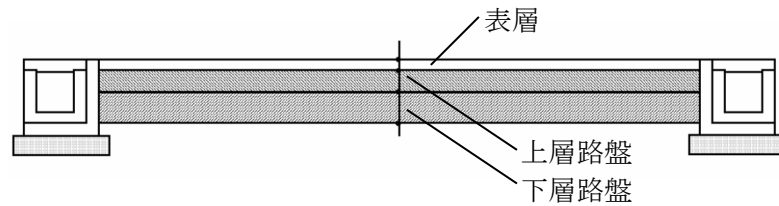


表1：アスファルト・コンクリート舗装

表層	密粒度 (13mm、20mm)	50mm
上層路盤	粒度調整碎石 (M-40)	150mm
下層路盤	クラッシュラン (C-40)	200mm

表2：セメント・コンクリート舗装

表層	真空処理円形リングすべり止めコンクリート板 (曲げ強度4.5N/mm ²)	150mm
上層路盤	粒度調整碎石 (M-40)	200mm
下層路盤	クラッシュラン (C-40)	250mm

表3：アスファルト・コンクリート舗装 (大型車交通のない袋路状道路)

表層	密粒度 (13mm)	50mm
上層路盤	粒度調整碎石 (M-40)	100mm
下層路盤	クラッシュラン (C-40)	150mm

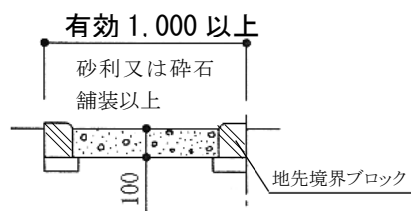
表4：滑り止め効果のある舗装

表層	密粒度ギャップアスファルト・コンクリート (13mm)	50mm
上層路盤	粒度調整碎石 (M-40)	150mm
下層路盤	クラッシュラン (C-40)	200mm

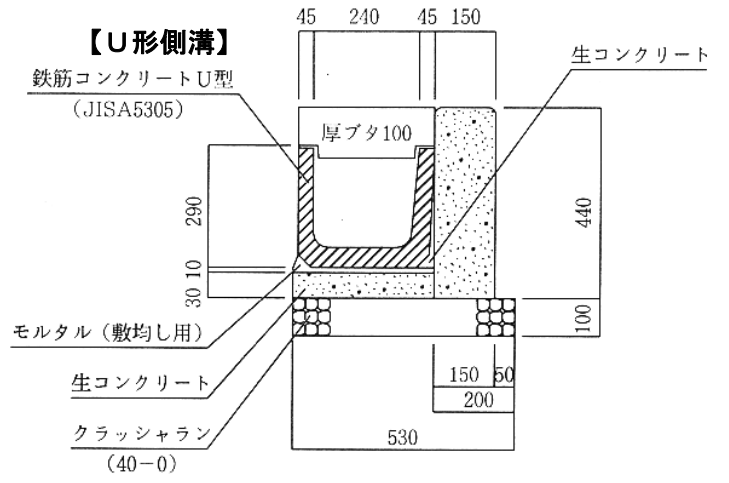
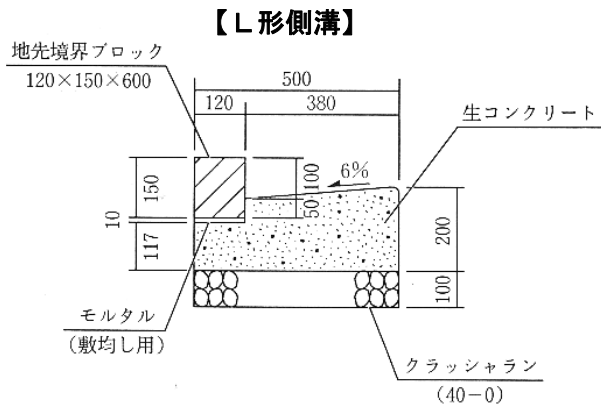
表5：滑り止め効果のある舗装 (大型車交通のない袋路状道路)

表層	密粒度ギャップアスファルト・コンクリート (13mm)	50mm
上層路盤	粒度調整碎石 (M-40)	100mm
下層路盤	クラッシュラン (C-40)	150mm

(イ) 避難通路標準断面図



(ウ) 側溝



2 指定道路の周辺の土地等に関する基準

(1) 敷地面積の最低限度

ア 法第53条の2に規定する制限

【法】 (建築物の敷地面積) 第53条の2 建築物の敷地面積は、用途地域に関する都市計画において建築物の敷地面積の最低限度が定められたときは、当該最低限度以上でなければならない。(後略)
(建築物の敷地が区域、地域又は地区の内外にわたる場合の措置) 第91条 建築物の敷地がこの法律の規定(中略)による建築物の敷地、構造、建築設備又は用途に関する禁止又は制限を受ける区域(中略)、地域(中略)又は地区(中略)の内外にわたる場合においては、その建築物又はその敷地の全部について敷地の過半の属する区域、地域又は地区内の建築物に関するこの法律の規定又はこの法律に基づく命令の規定を適用する。

横浜市では下表のとおり、第1種低層住居専用地域及び第2種低層住居専用地域において都市計画において建築物の敷地面積の最低限度を定めているため、下表左欄に掲げる容積率が指定された地区においては、建築物の敷地面積を下表に掲げる敷地面積の最低限度以上としなければなりません。

なお、建築物の敷地が敷地面積の最低限度が異なる2以上の地区にわたる場合には、敷地の過半が属する地区内における敷地面積の最低限度が適用されます。

容積率	敷地面積の最低限度
60%	165㎡
80%	125㎡ ただし、港北ニュータウン土地区画整理事業施行区域内は165㎡
100%	100㎡

イ 開発調整条例に規定する制限

【開発調整条例】 (同意の基準等) 第18条 (略) 2 開発事業の整備基準は、次のとおりとする。 (1)から(9) (略) (10) 開発事業区域が第二種低層住居専用地域(建築基準法第53条の2の規定による建築物の敷地面積の最低限度が定められていない区域に限る。)、第一種中高層住居専用地域、第二種中高層住居専用地域、第一種住居地域、第二種住居地域又は準住居地域に含まれる場合は、予定される建築物(用途が住宅であるものに限る。以下この号及び次項において同じ。)の敷地面積の最低限度が、100平方メートルであること。ただし、この規定の施行又は適用の際現に建築物の敷地として使用されている土地でこの規定に適合しないものについてその全部を一の敷地として使用する場合、開発事業区域が第一種住居地域、第二種住居地域又は準住居地域に含まれており、かつ、予定される建築物の敷地に接して幅員5.5メートル以上の道路を配置する場合(既存の道路の拡幅(建築基準法施行令(昭和25年政令第338号)第144条の4第1項第1号ホ及び横浜市建築基準条例(昭和35年10月横浜市条例第20号)第56条の4第2項第5号の基準に適合するために行われる
--

ものを除く。) をする場合を除く。)、予定される建築物の敷地の全部が都市計画法第12条の5第2項の規定に基づく地区整備計画又は建築基準法第69条の規定に基づく建築協定において建築物の敷地面積の最低限度が定められた区域に含まれる場合その他市長がやむを得ないと認める場合にあつては、この限りでない。

(ロ) (略)

3 (略)

4 予定される建築物の敷地が第2項第10号の規定による制限を受ける区域の内外にわたる場合において、その敷地の過半が当該区域に属するときは、その敷地の全部について同号の規定を適用し、その敷地の過半が当該区域の外に属するときは、その敷地の全部について同号の規定を適用しない。

5 (略)

開発区域の面積が500㎡未満となる道路位置指定を受けようとする場合には、下表のとおり開発調整条例第18条第2項第10号の規定において建築物の敷地面積の最低限度が定められています。

なお、建築物の敷地が同号に規定する制限を受ける区域の内外にわたる場合には、敷地の過半が属する地区内における敷地面積の最低限度が適用されます。

詳しくは「横浜市開発事業等の調整等に関する条例の手引」を参照してください。

用途地域	敷地面積の最低限度
第二種低層住居専用地域 (容積率 150%の地域) 第一種中高層住居専用地域 第二種中高層住居専用地域	100 ㎡
第一種住居地域 第二種住居地域 準住居地域	100 ㎡ (適用除外規定あり)
近隣商業地域、商業地域 準工業地域、工業地域、工業専用地域	なし

ウ その他の制限

建築協定や地区計画において建築物の敷地面積の最低限度が定められている場合には、これらに従ってください。

なお、建築協定や地区計画における建築物の敷地面積の最低限度は地区ごとに異なります。建築協定については各建築協定運営委員会にて、地区計画については各所管課にて制限内容をご確認ください。

建築協定一覧ホームページURL :

<https://www.city.yokohama.lg.jp/kurashi/machizukuri-kankyo/toshiseibi/plan-rule/kyotei/>

地区計画一覧ホームページURL :

<https://www.city.yokohama.lg.jp/kurashi/machizukuri-kankyo/toshiseibi/plan-rule/chikukeikaku/>

(2) 指定道路の周辺の既存建築物への影響の確認

新たな道路の築造及びそれに伴う予定建築物の建築により、既存建築物が建築基準関係規定に適合しない計画とならないようにしてください。既存建築物の敷地の一部を指定道路にする場合及び既存建築物の敷地に接して指定道路を築造する場合など、必要に応じて既存建築物が建築基準関係規定に適合することを確認できる資料の提出を求められます。

第5章 現状尊重型道路位置指定の基準

1 現状尊重型道路位置指定の趣旨（再掲）

法第43条第1項では、建築物の敷地は法の道路に2 m以上接しなければならない旨規定していますが、法第43条第2項空地に接しており、特定行政庁の許可又は認定がなされた場合には、道路に接していなくとも建築することができます。ただし、法第43条第2項空地は、法の道路ではないため、特に私有地となっている空地については、法の道路に比べてその担保性が不安定な状態にあります。

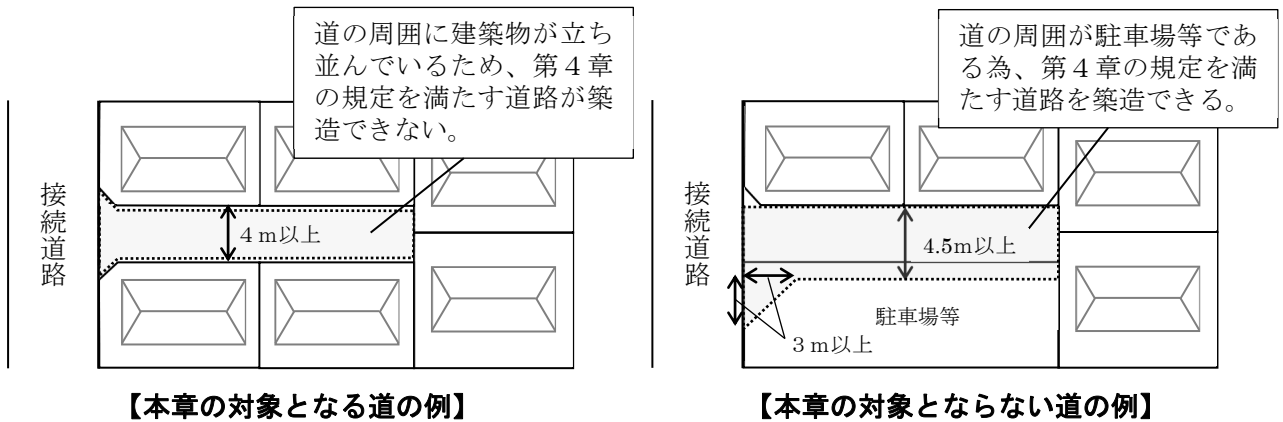
法においては、建築物の敷地が法の道路に接することにより、交通上、安全上、防火上及び衛生上の機能を維持できることとしています。本制度は、4 m以上の幅員を有する法第43条第2項空地に対し、法第42条第1項第5号の規定に基づき道路の位置の指定をし、法的位置づけのある道路とすることにより、より安全で安心できるまちづくりを推進するものです。

2 対象となる道

「建築基準法第43条第2項第2号の許可に関する建築審査会包括同意基準3-3A、B」を適用することができる道で法の道路から連続して4 m以上の幅員を有するもの、又は2項道路で法第42条第2項の規定によりみなされる道路の境界線間が4 mの幅員を有するものを対象とします。

なお、上記の道であっても、第4章の規定を満たすことができるものは本章の規定は適用できません。

「建築基準法第43条第2項第2号の許可に関する建築審査会包括同意基準3-3A、B」については、「建築基準法第43条第2項の規定による許可・認定 ご案内」を参照してください。



3 道に関する基準

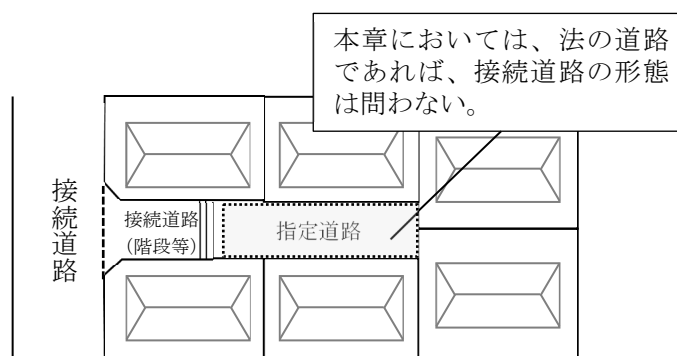
(1) 接続道路等

<p>【令】 (道に関する基準) 第144条の4 法第42条第1項第5号の規定により政令で定める基準は、次の各号に掲げるものとする。 一 両端が他の道路に接続したものであること。ただし、次のイからホまでのいずれかに該当する場合には、袋路状道路（法第43条第3項第5号に規定する袋路状道路をいう。以下この条において同じ。）とすることができる。 (後略)</p>
<p>【条例】 (道に関する基準) 第56条の5 (略) 2 令第144条の4第2項の規定による基準は、次に定めるものとする。 (1) 道は、直接に、又は四輪の自動車の通行に支障がない他の道路その他の空地を經由して、幅員6メートル以上の道路に接続しなければならない。ただし、市長が周囲の状況によりやむを得ないと認めた場合においては、この限りでない。 (2)から(8) 略</p>
<p>【審査基準】 (接続要件の緩和) 条例第56条の5第2項第1号ただし書に規定する市長が周囲の状況によりやむを得ないと認めた場合とは、法第42条第2項に規定する道又は建築基準法第43条第2項第2号の許可に関する建築審査会包括同意基準3-3A、Bに適合する道について道路の位置の指定を受ける場合をいう。</p>

【基準の解説】 (条例第56条の5第2項第1号・審査基準)

接続する道路の幅員や形態によらず、法の道路に接続していればやむを得ない*ものとしします。

※階段状の道を指定する場合は除きます (P64参照)。



(2) 幅員

<p>【条例】 (道に関する基準) 第56条の5 (略) 2 令第144条の4第2項の規定による基準は、次に定めるものとする。 (1) (略) (2) 道の幅員は、4.5メートル以上としなければならない。ただし、市長が周囲の状況によりやむを得ないと認めた場合においては、この限りでない。 (3)から(8) 略</p>
<p>【審査基準】 (幅員の緩和) 条例第56条の5第2項第2号ただし書に規定する市長が周囲の状況によりやむを得ないと認めた場合とは、法第42条第2項に規定する道又は建築基準法第43条第2項第2号の許可に関する建築審査会包括同意基準3-3A、Bに適合する道について道路の位置の指定を受ける場合で、当該道に沿って現に建築物が立ち並んでいること等により、道の幅員を4.5mとすることが困難な場合をいう。</p>

【基準の解説】 (条例第56条の5第2項第2号・審査基準)

道の幅員は4.5m以上とします。ただし、道に沿って建築物が立ち並んでいる等、規定どおりの幅員を確保することが困難と認められる場合にあつては、4m以上（U形側溝の部分を除く。ただし、U形側溝に厚蓋等がかけられている場合にあつては、その部分を含むことができる。）、かつ、原則として、法第43条第2項の適用にあたり、空地とされる幅員以上でやむを得ないものとしします。

(3) 延長

指定道路の延長の考え方は第4章1(3)のとおりです。

(4) 袋路状道路

<p>【令】 (道に関する基準) 第144条の4 法第42条第1項第5号の規定により政令で定める基準は、次の各号に定めるものとする。 一 両端が他の道路に接続したものであること。ただし、次のイからホまでのいずれかに該当する場合においては、袋路状道路（法第43条第3項第5号に規定する袋路状道路をいう。以下この条において同じ。）とすることができる。 イ 延長（既存の幅員6メートル未満の袋路状道路に接続する道にあつては、当該袋路状道路が他の道路に接続するまでの部分の延長を含む。ハにおいて同じ。）が35メートル以下の場合 ロ 終端が公園、広場その他これらに類するもので自動車の転回に支障がないものに接続している場合 ハ 延長が35メートルを超える場合で、終端及び区間35メートル以内ごとに国土交通大臣の定める基準に適合する自動車の転回広場が設けられている場合 ニ 幅員が6メートル以上の場合</p>

ホ イからニに準ずる場合で、特定行政庁が周囲の状況により避難及び通行の安全上支障がないと認めた場合
(後略)

【条例】

(道に関する基準)

第56条の5 (略)

2 令第144条の4第2項の規定による基準は、次に定めるものとする。

(1)及び(2) (略)

(3) 袋路状道路の終端には、令第144条の4第1項第1号ハに規定する自動車の転回広場を設けなければならない。ただし、市長が安全上支障がないと認め、又は周囲の状況によりやむを得ないと認めた場合においては、この限りでない。

(4) 両端が他の道路に接続し、かつ、接続する道路の一端が四輪の自動車の通行に支障がある道は、袋路状道路とみなして、令第144条の4第1項第1号及び前号の規定に適合するものとしなければならない。ただし、市長が周囲の状況によりやむを得ないと認めた場合においては、この限りでない。

(5)から(8) (略)

【審査基準】

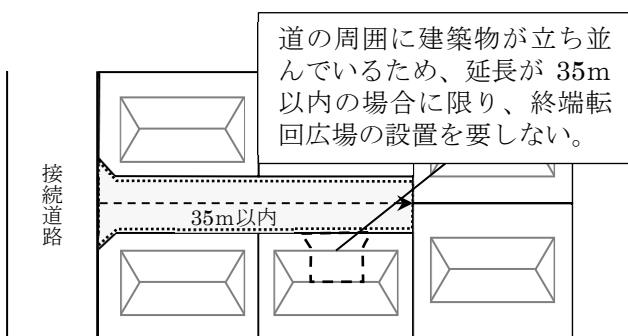
(転回広場の設置の緩和)

条例第56条の5第2項第3号ただし書及び第4号ただし書に規定する市長が周囲の状況によりやむを得ないと認めた場合とは、法第42条第2項に規定する道又は建築基準法第43条第2項第2号の許可に関する建築審査会包括同意基準3-3A、Bに適合する道について道路の位置の指定を受ける場合で、当該道に沿って現に建築物が立ち並んでいること等により、転回広場を設けることが困難な場合をいう。

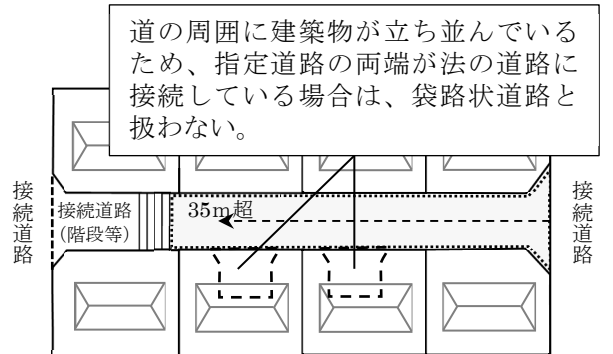
【基準の解説】 (条例第56条の5第2項第3号・同項第4号・審査基準)

指定道路が袋路状道路となる場合は、原則として第4章1(4)ウのとおりとします。ただし、道に沿って建築物が立ち並んでいる等により、規定どおりの転回広場を設けることが困難と認められる場合にあつては、袋路状道路の延長が35m以内の場合に限り、終端転回広場の設置を要しません。また、指定道路の両端が法の道路に接続している場合で、転回広場を設けることが困難と認められる場合にあつては、接続する道路の形態によらず、当該指定道路は袋路状道路とは扱いません。

なお、袋路状道路の延長の算定方法は第4章1(4)イのとおりです。



【転回広場の設置の緩和の例①】



【転回広場の設置の緩和の例②】

(5) 避難通路

【条例】

(道に関する基準)

第56条の5 (略)

2 令第144条の4第2項の規定による基準は、次に定めるものとする。

(1)から(4) (略)

(5) 袋路状の道には、その終端から幅員1メートル以上の通路を設け、道路(幅員4メートル未満の道で、避難上有効なものを含む。)、公園その他これらに類するもので避難上有効なものに接続しなければならない。ただし、市長が安全上支障がないと認め、又は周囲の状況によりやむを得ないと認めた場合においては、この限りでない。

(6)から(8) (略)

【審査基準】

(避難通路の設置の緩和)

条例第56条の5第2項第5号ただし書に規定する市長が周囲の状況によりやむを得ないと認めた場合は、法第42条第2項に規定する道又は建築基準法第43条第2項第2号の許可に関する建築審査会包括同意基準3-3A、Bに適合する道について道路の位置の指定を受ける場合で、当該道に沿って現に建築物が立ち並んでいること等により、避難通路を設けることが困難な場合をいう。この場合において、幅員1mに満たない通路であっても可能な限り設けるものとする。

【基準の解説】 (条例第56条の5第2項第5号)

避難通路の設置については、第4章1(5)に規定するとおりとします。ただし、道に沿って建築物が立ち並んでいること等により、避難通路を設けることが困難と認められる場合にあつては、現状のとおりでやむを得ないものとしします。なお、1mに満たない通路であってもできる限り確保することとします。

また、市長が安全上支障がないと認める第4章1(5)ウに規定する場合には、避難通路を設ける必要はありません。

(6) 隅切り

<p>【令】 (道に関する基準)</p> <p>第144条の4 法第42条第1項第5号の規定により政令で定める基準は、次の各号に掲げるものとする。</p> <p>一 (略)</p> <p>二 道が同一平面で交差し、若しくは接続し、又は屈曲する箇所(交差、接続又は屈曲により生ずる内角が120度以上の場合を除く。)は、角地の隅角を挟む辺の長さ2メートルの二等辺三角形の部分を道に含む隅切りを設けたものであること。ただし、特定行政庁が周囲の状況によりやむを得ないと認め、又はその必要がないと認めた場合においては、この限りでない。</p> <p>(後略)</p>
<p>【条例】 (道に関する基準)</p> <p>第56条の5 (略)</p> <p>2 令第144条の4第2項の規定による基準は、次に定めるものとする。</p> <p>(1)から(5) (略)</p> <p>(6) 道が同一平面上で交差し、若しくは接続し、又は屈曲する場合で、交差若しくは接続又は屈曲により生ずる内角が60度以下のときは、角地の隅角を挟む辺を二等辺とする底辺2メートル以上の三角形の部分を道に含む隅切りを設けなければならない。ただし、市長が周囲の状況によりやむを得ないと認め、又はその必要がないと認めた場合においては、この限りでない。</p> <p>(7)及び(8) (略)</p>
<p>【審査基準】 (隅切りの設置の緩和)</p> <p>令第144条の4第1項第2号ただし書及び条例第56条の5第2項第6号ただし書に規定する特定行政庁及び市長が周囲の状況にやむを得ないと認めた場合とは、法第42条第2項に規定する道又は建築基準法第43条第2項第2号の許可に関する建築審査会包括同意基準3-3A、Bに適合する道について道路の位置の指定を受ける場合で、当該道に沿って現に建築物が立ち並んでいること等により、隅切りを設けることが困難な場合をいう。この場合において、「とまれ」の路面標示や視界確保に有効なミラー設置等の交通上及び安全上の配慮を行うものとする。</p>

【基準の解説】 (令第144条の4第1項第2号・条例第56条の5第2項第6号・審査基準)

隅切りの基準は、原則として第4章1(6)に規定するとおりとします。ただし、道に沿って建築物が立ち並んでいること等により規定どおりの隅切りを設けることが困難と認められる場合にあつては、交通上及び安全上の配慮をした上で現状のとおりでやむを得ないものとします。

配慮例：「とまれ」の路面標示、視界確保に有効なミラー設置

なお、令の基準に満たない隅切りが既に確保されている場合にあつては、その部分も指定しません。

また、市長がその必要がないと認める第4章1(6)ウに規定する場合には、第4章と同様に緩和することができます。

(7) 構造等

<p>【令】 (道に関する基準)</p> <p>第144条の4 法第42条第1項第5号の規定により政令で定める基準は、次の各号に掲げるものとする。</p> <p>一及び二 (略)</p> <p>三 砂利敷その他ぬかるみとならない構造であること。</p> <p>四 縦断勾配が12パーセント以下であり、かつ、階段状でないものであること。ただし、特定行政庁が周囲の状況により避難及び安全上支障がないと認めた場合においては、この限りでない。</p> <p>五 道及びこれに接する敷地内の排水に必要な側溝、街渠その他の施設を設けたものであること。 (後略)</p>
<p>【条例】 (道に関する基準)</p> <p>第56条の5 (略)</p> <p>2 令第144条の4第2項の規定による基準は、次に定めるものとする。</p> <p>(1)から(6) (略)</p> <p>(7) 道の排水設備の末端は、公共下水道、都市下水路その他の排水施設に排水上有効に連結しなければならない。</p> <p>(8) 道は、アスファルト簡易舗装と同等以上の強度を有する構造とし、当該道の縦断勾配が9パーセントを超える部分にあっては、市長が周囲の状況によりやむを得ないと認めた場合を除き、滑り止めの措置を講じたものとしなければならない。</p>
<p>【審査基準】 (道路の構造の緩和)</p> <p>1 令第144条の4第1項第4号に規定する特定行政庁が周囲の状況により避難及び安全上支障がないと認めた場合とは、法第42条第2項に規定する道又は建築基準法第43条第2項第2号の許可に関する建築審査会包括同意基準3-3A、Bに適合する道について道路の位置の指定を受ける場合で、当該道に沿って現に建築物が立ち並んでいること等により、令第144条の4第1項第4号本文に規定する構造とすることが困難な場合をいい、周囲の状況を踏まえ、適用の可否について横浜市建築基準法道路判定委員会において審議する。なお、この場合において、道の縦断勾配が12パーセントを超える場合は第1号を、道が階段状となっている場合は第2号を満たすこととする。</p> <p>(1) 道の縦断勾配が12パーセントを超える場合は次の基準を満たすこと</p> <p>ア 縦断勾配が12パーセントを超える部分は、他の道路との接続部分等、限定的とし、当該部分の縦断勾配は20パーセント以下かつ現状の道の縦断勾配を超えないこと</p> <p>(2) 道を階段状とする場合は次の基準を満たすこと</p> <p>ア 条例第56条の5第2項第1号本文の規定を満たすこと</p> <p>イ 階段状となっている部分は、他の道路との接続部分等、限定的とすること</p> <p>2 条例第56条の5第2項第8号に規定する市長が周囲の状況によりやむを得ないと認めた場合とは、法第42条第2項に規定する道又は法第43条第2項第2号の許可に関する建築審査会包括同意基準3-3A、Bに適合する道について道路の位置の指定を受ける場合をいう。</p>

【基準の解説】

ア 構造及び勾配等

(7) 構造【条例第56条の5第2項第8号・審査基準第1項・第2項】

道の構造は、アスファルト簡易舗装と同等以上の強度を有する構造とする必要があります。また、縦断勾配が9%を超える場合は滑り止め効果のある舗装とするようにしてください。

(イ) 縦断勾配【令第144条の4第1項第4号・審査基準第1項第1号】

道の縦断勾配は原則として12%以下とする必要があります。ただし、審査基準第1項第1号の基準を満たす場合は、周囲の状況等により12%超とできる場合があります。適用の可否については個別に横浜市建築基準法道路判定委員会で審議されます。

なお、審査基準第1項第1号の基準を満たすものであっても、自動車の車体の下部が道路に接触する等自動車の通行に支障があるものや延長が著しく長いもの等は指定できませんのでご注意ください。

(ウ) 階段【令第144条の4第1項第4号ただし書・条例第56条の5第2項第8号・審査基準第1項第2号】

道は原則として階段状とはできません。ただし、審査基準第1項第2号の基準を満たす場合は、周囲の状況等により階段状とすることができる場合があります。適用の可否については個別に横浜市建築基準法道路判定委員会で審議されます。

なお、審査基準第1項第2号の基準を満たすものであっても、延長が著しく長いもの等は指定できませんのでご注意ください。

(I) 横断勾配

指定道路の横断勾配は第4章1(7)ア(ウ)のとおりとしてください。

(オ) 道路保護用地

道路保護用地については第4章1(7)ア(エ)のとおりとしてください。

(カ) 道路の位置の標示

道路の位置の標示については第4章1(7)ア(オ)のとおりとしてください。

イ 排水施設

排水施設は第4章1(7)イのとおりとしてください。

3 手続き等

手続き等に関しては、第2章及び第3章に規定するとおりに進めることとします。また、本章の適用については、建築局市街地建築課において審査し、横浜市建築基準法道路判定委員会においても審議されます。

第6章 道路位置指定申請に係る参考資料

- 1 細則様式
- 2 細則外様式
- 3 様式の記載例

各様式は、下記のホームページからダウンロードできます。

<https://www.city.yokohama.lg.jp/business/bunyabetsu/kenchiku/tetsuduki/kyoka/ichishitei.html>

1 市施行細則様式

第7号様式

正 本 (第10条第1項)

道路の位置の指定申請書

年 月 日

(申請先)
横浜市長

申請者 住 所
氏 名

(法人の場合は、名称・代表者の氏名)

建築基準法第 42 条第 1 項第 5 号の規定による道路の位置の指定を受けたいので関係図書を添えて申請します。

1	築造主住所氏名	電話 ()		
2	代理者住所氏名	電話 ()		
3	ア 地名地番			
	イ 用途地域	第一種低層住専 ()、第二種低層住専 ()、第一種中高層住専、第二種中高層住専、第一種住居、第二種住居、準住居、近隣商業、商業、準工業、工業、工専、指定なし	エ その他の区域、地域、地区	
	ウ 防火地域	防火、準防火、指定なし		
4	指定を受けようとする道路の敷地となる土地の地名、地番及び地目			
5	指定を受けようとする道路の幅員及び延長			
6	指定を受けようとする道路の境界標示方法			
7	避難通路の敷地となる土地の地名、地番及び地目			
8	避難通路の幅員及び延長			
9	道路築造着工日	年	月	日
10	道路築造完了日	年	月	日
※	備考			
※	受付欄	※指定公告欄	指	年 月 日
			定	第 号
			公	年 月 日
			告	第 号

- (注意)
- 3欄の「計画敷地」とは、指定を受けようとする道路、その道路を利用しようとする敷地及びこれらに接する道路をいいます。
 - 3欄の「ア」には、指定を受けようとする土地が2筆以上あるときは、代表地番を記入してください。
 - 3欄の「イ」及び「ウ」は、該当するものを○で囲んでください。3欄の「イ」の()内には、容積率及び建蔽率を記入してください。(例) (80/40)
 - 7欄及び8欄は、横浜市建築基準条例第56条の5第2項第5号に規定する通路を設ける場合に記入してください。
 - ※印のある欄は、記入しないでください。

(A4)

道路の位置の指定通知書

第 号
年 月 日

住 所

氏 名 様

(法人の場合は、名称・代表者の氏名)

横浜市長

印

年 月 日に申請のありました件について、次のとおり指定したので通知します。

※1	指 定 番 号			
※2	指 定 年 月 日			
3	築 造 主 氏 名			
4	代 理 者 住 所 氏 名			
5 計 画 敷 地	ア 地 名 地 番			
	イ 用 途 地 域	第一種低層住専 ()、第二種低層住専 ()、第一種中高層住専、第二種中高層住専、第一種住居、第二種住居、準住居、近隣商業、商業、準工業、工業、工専、指定なし	エ 其 他 の 区 域 、 地 域 、 地 区	
	ウ 防 火 地 域	防火、準防火、指定なし		
6	指定を受けようとする道路の敷地となる土地の地名、地番及び地目			
7	指定を受けようとする道路の幅員及び延長			
8	指定を受けようとする道路の境界標示方法			
9	避難通路の敷地となる土地の地名、地番及び地目			
10	避難通路の幅員及び延長			
11	道 路 築 造 着 工 日	年	月	日
12	道 路 築 造 完 了 日	年	月	日

- (注意)
- 1 5欄の「計画敷地」とは、指定を受けようとする道路、その道路を利用しようとする敷地及びこれらに接する道路をいいます。
 - 2 5欄の「ア」には、指定を受けようとする土地が2筆以上あるときは、代表地番を記入してください。
 - 3 5欄の「イ」及び「ウ」は、該当するものを○で囲んでください。5欄の「イ」の()内には、容積率及び建蔽率を記入してください。(例) (80/40)
 - 4 9欄及び10欄は、横浜市建築基準条例第56条の5第2項第5号に規定する通路を設ける場合に記入してください。
 - 5 ※印のある欄は、記入しないでください。

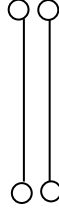
(A4)

第8号様式 (第10条第1項・第3項)

指定年月日	年月日
指定番号	第 号
公告年月日	年月日
公告番号	第 号



方位



申請道路



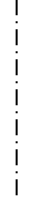
既存道路



指定済道路
(指定年月日及び指定番号を記入してください)



廃止される道路



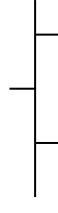
都市計画道路



予定道路



下水



地番境



敷地境



既存建築物

(A2) 以上

- (注意)
- 1 付近見取図は、地籍図と方位を一致させ、最寄り駅その他の目標物を正確に記入してください。
 - 2 敷地計画図には、地番境及び地番を記入してください。
 - 3 図面の縮尺は、600分の1以上（各部構造図については、50分の1以上）としてください。
 - 4 単位は、「メートル」（小数点以下については、3位以下を切り捨て、2位まで）としてください。

道路の位置の指定承諾書

年 月 日

_____の申請に係る道路の位置の指定申請書及び添付図面に記載されているとおり道路の位置の指定については、異議ありません。

また、道路の敷地となる土地の所有権を移転する場合には、本内容について、責任をもって承継します。

1 道路の敷地となる土地に関する権利の対象となる土地の所在地	2 物件の種類	3 地積	4 2 欄の権利の種別	5 権利者の住所氏名	印
6 備 考					

- (注意) 1 下線部には、道路の位置の指定を申請する者の氏名（法人の場合は、名称及び代表者氏名）を記入してください。
- 2 2 欄には、「土地」、「建築物」、「工作物」等と記入してください。
- 3 3 欄には、2 欄に「土地」と記入したものの地積を記入してください。
- 4 4 欄には、2 欄のものについての権利の種別（所有権、抵当権、賃借権等）を記入してください。
- 5 6 欄には、権利者について特記事項があればそれを記入してください。
- 6 地番別及び権利の種別ごとに記入し、承諾を受けてください。印は実印とし、印鑑登録証明書を添付してください。
- 7 道路の位置の指定を受ける際の基準に適合するよう管理する者が土地の所有者と異なる場合は、4 欄に「管理者」と記載し、当該管理者の承諾もを受けてください。

(A4)

道 路 廃 止 (変 更) 申 請 書

年 月 日

(申請先)

横浜市長

申請者 住所

氏名

(法人の場合は、名称・代表者の氏名)

電話

道路を廃止(変更)したいので、横浜市建築基準条例第56条の6第1項の規定により関係図書を添えて申請します。

1 代理者	住 所	電 話
	氏 名	
2 建築基準法上の道路種別	建築基準法第42条第__項第__号に規定する道路 ----- (第42条第1項第5号に規定する道路に該当する場合、指定の年月日及び番号) __年__月__日 第__号	
3 廃止(変更)しようとする道路の地名、地番及び地目	横浜市 区	
4 廃止(変更)しようとする道路の幅員及び延長	幅員_____m 延長_____m	
5 避難通路の土地の地名、地番及び地目		
6 避難通路の幅員及び延長	幅員_____m 延長_____m	
7 廃止(変更)の理由		

※ 受 付 欄		
------------------	--	--

- (注意) 1 5欄及び6欄には、廃止し、又は変更しようとする道路に設けられた横浜市建築基準条例第56条の5第2項第5号に規定する通路の廃止又は変更後の幅員及び延長を記入してください。
- 2 開発に係る廃止又は変更の場合は、その旨を7欄に記入してください。
- 3 ※印のある欄は、記入しないでください。

(A4)

道 路 廃 止 (変 更) 通 知 書

第 _____ 号
年 _____ 月 _____ 日

住所

氏名 _____ 様

(法人の場合は、名称・代表者の氏名)

横浜市長

印

年 _____ 月 _____ 日に申請のありました件について、次のとおり廃止(変更)したので通知します。

※1 廃止(変更)年月日		
2 申請者	住所	電話
	氏名	
3 代理者	住所	電話
	氏名	
4 従前の建築基準法上の道路種別	建築基準法第42条第____項第____号に規定する道路 (第42条第1項第5号に規定する道路に該当する場合、指定の年月日及び番号) ____年____月____日 第____号	
5 廃止(変更)した道路の地名、地番及び地目		
6 廃止(変更)した道路の幅員及び延長	幅員_____m 延長_____m	
7 避難通路の土地の地名、地番及び地目		
8 避難通路の幅員及び延長	幅員_____m 延長_____m	
9 廃止(変更)の理由		

- (注意) 1 7欄及び8欄には、廃止し、又は変更しようとする道路に設けられた横浜市建築基準条例第56条の5第2項第5号に規定する通路の廃止又は変更後の幅員及び延長を記入してください。
- 2 開発に係る廃止又は変更の場合は、その旨を9欄に記入してください。
- 3 ※印のある欄は、記入しないでください。

道路の廃止（変更）承諾書

年 月 日

_____の申請に係る道路の廃止（変更）申請書及び添付図面に記載されている道路の廃止（変更）については、異議ありません。

1 申請に係る道路敷に関係のある権利の対象となる土地の所在地	2 権利の種別	3 権利者の住所・氏名	印

- (注意)
- 1 下線部には、道路の廃止又は変更を申請する者の氏名（法人の場合は、名称及び代表者氏名）を記入してください。
 - 2 2欄には、1欄のものについての権利の種別（所有権、抵当権、賃借権等）を記入してください。
 - 3 地番別及び権利の種別ごとに記入し、承諾を受けてください。印は実印とし、印鑑登録証明書を添付してください。

(A4)

2 細則外様式

道路の位置の指定事前審査願

(表)

申請者	住所 氏名	TEL ()			
代理人	住所 氏名	(委任状添付) TEL ()			
道路の位置の指定を受けようとする土地	横浜市	区	丁目	番	
区	域	市街化区域	下水道 処理区域	急傾斜地 崩壊危険区域	
		市街化調整 区	内・外	内・外	
地 地	域 区	用途地域 ()	容積率 ()	都市計画施設 ()	
			建蔽率 ()		
宅地造成及び特定盛土等規制法許可の必要な工事の有無				有 ・ 無	
建築基準法に基づく確認の必要な擁壁工事の有無				有 ・ 無	
接続道路の種類	法第 42 条	項	号道路・公道・私道・幅員	m	
排水流末の種類	公共下水道・一般下水道	公設・私設			
申 請 内 容	利用目的		宅地数	宅地	各宅地面積 ~ m ²
	道路（転回広場を含む）面積	幅員	m	m ²	
		延長	m	m ²	
	宅地にしようとする土地の面積			m ²	
	避難通路面積	幅員	m	m ²	
		延長	m	m ²	
その他 ()			m ²		
合 計			m ²		
備 考				※ 受付欄	

※印欄は記入しないで下さい。

(A4)

1. 添付図書

- (1) 委任状 (代理人が手続きを行う場合)
- (2) 案内図 (S=1/2,500程度 市販のもの又は住宅地図程度のもの)
- (3) 現況平面図 (S=1/200以上)
- (4) 公図の写し
- (5) 求積図及び求積表 (S=1/200以上)
- (6) 計画平面図 (S=1/200以上)
- (7) 計画断面図 (S=1/200以上)
- (8) 構造図 (S=1/50以上 道路、避難通路、排水施設及び付帯施設)
- (9) 当該敷地に建築物がある場合は、確認済証の写し、または確認時の敷地状況図
- (10) その他必要な図書

2. 審査願記入上の注意

- (1) 「道路の面積」は指定道路となる部分の面積とします。なお、接続する道が建築基準法第42条第2項の規定に該当する道である場合には、その後退部分の面積は含みません。
- (2) 「宅地にしようとする土地の面積」は、申請区域内における建築物の敷地となる土地の面積をいいます。

3. この審査済の交付(決裁日)をした日から起算して、6か月以内に本申請を行うようにお願いします。

(A4)

道路廃止（変更）事前審査願

1 申請者	住所	電話
	氏名	
2 代理者	住所	電話
	氏名	
3 廃止（変更）しようとする 道路	ア 地名地番地目	横浜市 区
	イ 建築基準法上の道路種別	建築基準法第42条 第___項 第___号 に規定する道路 <small>（第42条第1項第5号に規定する道路に該当する場合、指定の年月日及び番号）</small> _____年___月___日 第_____号
	ウ 開発区域等	開発許可区域 市街地再開発事業区域 土地区画整理事業区域 都市計画事業区域 宅地造成及び特定盛土等規制法に基づく許可を受ける敷地 その他（ ）
4 廃止（変更）しようとする道路の幅員及び延長	幅員_____m 延長_____m	
5 廃止（変更）しようとする避難通路の幅員及び延長	幅員_____m 延長_____m	
6 廃止（変更）の理由		

※ 受付欄		
----------	--	--

- (注意) 1 3欄の「ウ」は、該当するものを○で囲んでください。
- 2 5欄は横浜市建築基準条例第56条の5第2項第5号に規定する通路を廃止（変更）する場合に記入してください。
- 3 ※印のある欄は、記入しないでください。 (A4)

関係権利者等一覧表

所在地： _____

1 地番	2 地目	3 地積	4 権利の種別	5 権利者の住所氏名
6 備考				

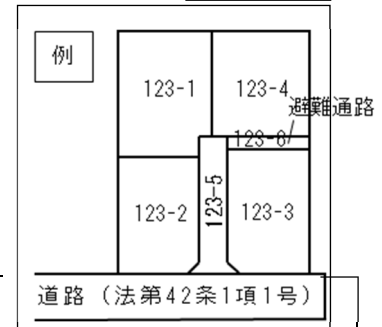
(注意)

- 1 4 欄には、1 欄のものについての権利の種別（所有権、抵当権、賃借権等）を記入してください。
- 2 6 欄には、権利者について特記事項があればそれを記入してください。
- 3 道路の敷地となる土地の所有者以外にも、当該土地に関して管理者がいる場合は、4 欄に「管理者」と記載し、当該管理者についても記載してください（道路の廃止・変更の際には記載は不要です。）。

(A4)

3 様式の記載例

記載例 1



道路の位置の指定事前審査願

申請者	住所 氏名	横浜市中区港町1丁目1 横浜 位置郎			TEL045 (210) × × × ×
代理人	住所 氏名	横浜市□□区△△町□ ○ 道野 浜男			(委任状添付) TEL045 (〇〇〇) × × × ×
道路の位置の指定を受けようとする土地		横浜市 □□区 △△町 ○ 丁目 123 番 1, 2, 3, 4, 5, 6			
区 域	市街化区域	下水道 処理区域	急傾斜地 崩壊危険区域		
	市街化調整 区 域	内・外	内・外		
地 域 地 区	用途地域 (第一種低層住居専用地域)	容積率 (100)	都市計画施設		
		建蔽率 (50)	(なし)		
宅地造成及び特定盛土等規制法許可の必要な工事の有無		別途許可が必要		有 ・ 無	
建築基準法に基づく確認の必要な擁壁工事の有無				有 ・ 無	
接続道路の種類	法第 42 条 項 号道路・公道・私道・幅員	5.3 m		敷地面積の 最低限度に注意!	
排水流末の種類	公共下水道・一般下水道	公設・私設			
申 請 内 容	利用目的	専用住宅	宅地数	4 宅地	各宅地面積 101.25㎡ ~ 109.11㎡
	道路 (転回広場を含む) 面積	幅員 4.50 m 延長 15.50 m			69.75㎡
	宅地にしようとする土地の面積			409.39㎡	
	避難通路面積	幅員 1.00 m 延長 8.50 m			8.50㎡
	その他 ()			— ㎡	
	合 計			487.64㎡	
備 考					※ 受付欄

※印欄は記入しないで下さい。

(A4)

道路の位置の指定申請書

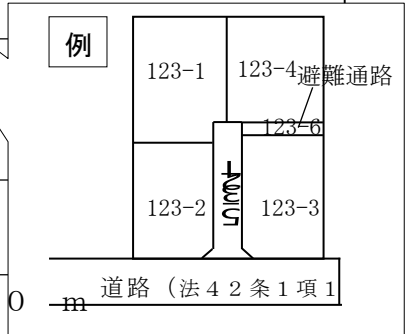
令和〇年〇月〇日

(申請先)
横浜市長

申請者 住 所 横浜市中区港町1丁目1
氏 名 横浜 位置郎
(法人の場合は、名称・代表者の氏名)

建築基準法第 42 条第 1 項第 5 号の規定による道路の位置の指定を受けたいので関係図書を添えて申請します。

1	築造主住所氏名	横浜市中区港町1丁目1 横浜 位置郎		電話(△××)〇△△×
2	代理者住所氏名	横浜市〇〇区△△町〇丁目〇		電話(〇△△)△×△×
3	ア 地名 地番	横浜市〇〇区△△町〇丁目123番1, 2, 3, 4, 5, 6		
	イ 用途 地域	第一種低層住専(100/50)、第二種低層住専() 、第一種中高層住専、第二種中高層住専、第一種 住居、第二種住居、準住居、近隣商業、商業、準 工業、工業、工専、指定なし	その他の エ 区域、地 域、地区	第1種高度地区 急傾斜地崩壊危険 区域
	ウ 防火 地域	防火、準防火、指定なし	第一種低層住専・第二種低層住専 <small>(容積率及び建蔽率を記入)</small>	
4	指定を受けようとする 道路の敷地となる土地 の地名、地番及び地目	横浜市〇〇区△△町〇丁目123番 公衆用道路		
5	指定を受けようとする 道路の幅員及び延長	幅員 4.50 m 延長 15.50 m		
6	指定を受けようとする 道路の境界標示方法	・ 縁 石 ・ 側 溝		
7	避難通路の敷地となる 土地の地名、地番及び 地目	横浜市〇〇区△△町〇丁目123番6 公衆用道路		
8	避難通路の幅員及び 延長	幅員 1.00 m 延長 8.50 m		
9	道路築造着工日	令和 〇 年 〇 月 〇 日		
10	道路築造完了日	令和 〇 年 〇 月 〇 日		
※	備考			
※	受 付 欄	※ 指 定 公 告 欄	指 定	年 月 日 第 号
			公 告	年 月 日 第 号



- (注意) 1 3欄の「計画敷地」とは、指定を受けようとする道路、その道路を利用しようとする敷地及びこれらに接する道路をいいます。
 2 3欄の「ア」には、指定を受けようとする土地が2筆以上あるときは、代表地番を記入してください。
 3 3欄の「イ」及び「ウ」は、該当するものを○で囲んでください。3欄の「イ」の()内には、容積率及び建蔽率を記入してください。(例) (80/40)
 4 7欄及び8欄は、横浜市建築基準条例第 56 条の 5 第 2 項第 5 号に規定する通路を設ける場合に記入してください。(A4)
 5 ※印のある欄は、記入しないでください

付近見取り図

公図写

道路の廃止（避難通路の変更又は廃止）の場合は、「廃止」又は「変更」に書き換えてください。（二重線で訂正していただいても構いません。）

未記入でお願いします。

必要に応じて記入してください。

廃止年月日	年月日	年月日	年月日
廃止する道路の 定番号	第 号	第 号	第 号
公告年月日	年月日	年月日	年月日
公告番号	第 号	第 号	第 号

元の指定番号を記入してください。

計画平面図

青色で表示してください。

(A 2) 以上

- (注意) 1 付近見取り図は、地籍図と方位を一致させ、最寄り駅その他の目標物を正確に記入してください。
 2 敷地計画図には、地番境及び地番を記入してください。
 3 図面の縮尺は、600 分の 1 以上（各部構造図については、50 分の 1 以上）としてください。
 4 単位は、「メートル」（小数点以下については、3 以下を切り捨て、2 位まで）としてください。

関係権利者等一覧表

所在地： 横浜市〇〇区△△町

1 地 番	2 地 目	3 地 積	4 権利の種別	5 権利者の住所氏名
〇〇番△	公衆用道路	〇〇㎡	所有権	横浜市〇〇区××町△△番□ 株式会社 〇〇〇〇 代表取締役 □□ △△
6 備 考				

(注意)

- 4 欄には、1 欄のものについての権利の種別（所有権、抵当権、賃借権等）を記入してください。
- 6 欄には、権利者について特記事項があればそれを記入してください。
- 道路の敷地となる土地の所有者以外にも、当該土地に関して管理者がいる場合は、4 欄に「管理者」と記載し、当該管理者についても記載してください（道路の廃止・変更の際には記載は不要です。）。

(A4)

横浜市道路位置指定申請の手引

平成 2 年	7 月	作 成
平成 6 年	4 月	一部改正
平成 8 年	9 月	一部改正
平成 10 年	10 月	一部改正
平成 12 年	1 月	一部改正
平成 13 年	3 月	一部改正
平成 15 年	9 月	一部改正
平成 16 年	9 月	一部改正
平成 18 年	4 月	一部改正
平成 19 年	6 月	一部改正
平成 20 年	4 月	全部改正
平成 22 年	7 月	一部改正
平成 25 年	5 月	一部改正
平成 29 年	4 月	一部改正
平成 30 年	9 月	一部改正
令和 元年	6 月	一部改正
令和 2 年	4 月	一部改正
令和 3 年	4 月	一部改正
令和 4 年	9 月	一部改正
令和 7 年	4 月	一部改正