

危険物規制事務審査基準

令和7年4月



横浜市消防局
YOKOHAMA FIRE BUREAU

危険物規制事務審査基準 目次

| | ページ |
|---|-----|
| 第1章 総 則 | |
| 第1 目的 | 1 |
| 第2 用語 | 1 |
| 第2章 危険物規制審査基準 | |
| 第1節 定義等 | |
| 第1 危険物の判定 | 2 |
| 第2 危険物製造所等の定義 | 4 |
| 第3 危険物製造所等の最大貯蔵数量、最大取扱数量の算定方法 | 9 |
| 1 製造所 | |
| 2 屋内貯蔵所及び屋外貯蔵所 | |
| 3 屋外タンク貯蔵所、屋内タンク貯蔵所、地下タンク貯蔵所、簡易タンク貯蔵所及び移動タンク貯蔵所 | |
| 4 給油取扱所 | |
| 5 販売取扱所 | |
| 6 移送取扱所 | |
| 7 一般取扱所 | |
| 第4 製造所等の範囲及び申請区分 | 11 |
| 1 製造所・一般取扱所 | |
| 2 屋内貯蔵所 | |
| 3 屋外タンク貯蔵所 | |
| 4 屋内タンク貯蔵所 | |
| 5 地下タンク貯蔵所 | |
| 6 簡易タンク貯蔵所 | |
| 7 移動タンク貯蔵所 | |
| 8 屋外貯蔵所 | |
| 9 給油取扱所 | |
| 10 販売取扱所 | |
| 11 移送取扱所 | |
| 第5 危険物製造所等の相互における配管の区分 | 15 |
| 1 製造所相互間、一般取扱所相互間、製造所と一般取扱所間の配管 | |
| 2 製造所又は一般取扱所と貯蔵所間の配管 | |
| 3 貯蔵所間の配管 | |
| 第2節 承認基準等 | |
| 第1 危険物仮貯蔵・仮取扱い承認申請に関する承認基準 | 20 |
| 第2 危険物製造所等の仮使用承認申請に関する承認基準 | 23 |
| 第3 予防規程制定・変更認可申請に関する認可基準 | 24 |
| 第3節 危険物製造所の設置・変更許可時における消防法第11条第2項の基準 | |
| 第1 趣旨・適用範囲・基準・添付書類 | 28 |
| 第2 記載例 | 32 |
| 第4節 製造所の基準 | 36 |
| 1 保安距離 | |
| 2 保有空地 | |
| 3 標識及び掲示板 | |
| 4 建築物等の構造 | |

- 5 床等、排水溝、貯留設備（ためます及び油分離装置等）
- 6 採光、照明
- 7 換気設備、排出設備
- 8 危険物の飛散防止設備等
- 9 加熱設備等
- 10 電気設備
- 11 静電気除去装置
- 12 避雷設備
- 13 20号タンク
- 14 配管
- 15 単独荷卸し

第5節 一般取扱所の基準

53

- 1 危険物令第19条第2項に規定される一般取扱所の共通事項
- 2 危険物令第19条第2項に規定される一般取扱所の取扱形態ごとの個別事項
- 3 複数の取扱形態を有する一般取扱所
- 4 栈橋等の一般取扱所
- 5 動植物油類のタンクに附属する注入設備等の一般取扱所
- 6 ナトリウム・硫黄電池を設置する一般取扱所
- 7 その他の留意事項

第6節 屋内貯蔵所の基準

63

- 1 貯蔵又は取扱いの範囲
- 2 保安距離
- 3 保有空地
- 4 標識、掲示板
- 5 軒高
- 6 床面積の制限
- 7 建築物等の構造
- 8 床の構造等
- 9 架台
- 10 採光及び照明の設備
- 11 換気設備等
- 12 電気設備
- 13 避雷設備
- 14 建築物の部分に設ける屋内貯蔵所
- 15 特定屋内貯蔵所
- 16 タンクコンテナに収納して貯蔵する場合
- 17 ドライコンテナによる危険物の貯蔵
- 18 蓄電池により貯蔵される危険物のみを貯蔵し、又は取り扱う屋内貯蔵所（危険物令第10条第6項）

第7節 屋外タンク貯蔵所の基準

68

- 1 保安距離
- 2 敷地内距離の特例
- 3 保有空地
- 4 保有空地の特例
- 5 標識、掲示板
- 6 特定屋外貯蔵タンクの基礎及び地盤
- 7 構造及び水張試験等
- 8 屋外貯蔵タンクの溶接部試験等
- 9 耐震、耐風圧構造等
- 10 タンクの支柱
- 11 タンクの放爆構造
- 12 タンク外面のさびどめ塗装
- 13 タンク底板の外面の防食措置
- 14 通気管等
- 15 危険物の量を自動的に表示する装置
- 16 注入口
- 17 ポンプ設備
- 18 弁

- 19 水抜管
- 20 浮き屋根を有する屋外貯蔵タンク（内部浮き屋根付きタンクを含む。）
の地震対策
- 21 配管
- 22 配管の耐震措置等
- 23 緊急遮断弁
- 24 防油堤
- 25 二硫化炭素のタンク
- 26 建替時の特例
- 27 分割タンク
- 28 保温設備
- 29 加熱設備
- 30 固定式泡消火設備の定期点検
- 31 屋外貯蔵タンク間に設ける歩廊橋
- 32 ウルトラドームについて
- 33 定期点検における不等沈下測定について

第8節 屋内タンク貯蔵所の基準

84

- 1 屋内貯蔵タンクと屋根との間隔
- 2 屋内貯蔵タンクの容量
- 3 通気管等
- 4 危険物の量を自動的に表示する装置
- 5 注入口
- 6 ポンプ設備
- 7 配管
- 8 タンク専用室の構造
- 9 貯留設備
- 10 出入口のしきい
- 11 タンク専用室以外の部分に流出しない構造
- 12 平屋建以外に設けるタンク専用室の換気及び排出設備

第9節 地下タンク貯蔵所の基準

86

- 1 地下貯蔵タンクの設置場所
- 2 乾燥砂
- 3 タンク頂部
- 4 隣接設置
- 5 タンクの構造等
- 6 タンク外面の保護
- 7 通気管
- 8 計量装置
- 9 注入口
- 10 ポンプ設備
- 11 配管
- 12 配管の取り付け位置
- 13 危険物の漏れを検知する設備
- 14 タンク室の構造
- 15 ふたの構造
- 16 ふたにかかる重量がタンクにかからない構造
- 17 タンクの基礎
- 18 タンクの固定方法
- 19 マンホールの構造
- 20 植栽
- 21 強化プラスチック製二重殻タンクの内殻に用いる材質の耐薬品性能
- 22 その他の留意事項

第10節 簡易タンク貯蔵所の基準

102

- 1 設置場所の制限
- 2 タンク数の制限
- 3 タンクの固定等
- 4 タンクの周囲の空地
- 5 通気管
- 6 給油又は注油するための設備

| | | |
|-------------|-------------------------------|-----|
| 7 | 加圧式簡易貯蔵タンク | |
| 第11節 | 移動タンク貯蔵所の基準 | |
| 第1 | 移動タンク貯蔵所の共通基準 | 104 |
| 1 | 車両の形式 | |
| 2 | 許可の範囲 | |
| 3 | 常置場所 | |
| 4 | 構造、設備等の基準 | |
| 5 | 標識等 | |
| 第2 | 特殊な移動タンク貯蔵所 | 109 |
| 1 | バキューム方式の移動タンク貯蔵所 | |
| 2 | タンク内にスチーム配管等を設ける移動タンク貯蔵所 | |
| 3 | 最大容量が20キロリットルを超える移動タンク貯蔵所 | |
| 4 | ボトムローディング注入方式の設備を有する移動タンク貯蔵所 | |
| 5 | 胴板を延長した被けん引式移動タンク貯蔵所 | |
| 第3 | 移動タンク貯蔵所から容器に詰め替える場合の注油速度等 | 110 |
| 第12節 | 屋外貯蔵所の基準 | 112 |
| 1 | 保安距離 | |
| 2 | 貯蔵場所 | |
| 3 | さく等 | |
| 4 | 保有空地 | |
| 5 | 標識及び掲示板 | |
| 6 | 架台 | |
| 7 | 塊状の硫黄等のみの屋外貯蔵所 | |
| 第13節 | 給油取扱所の基準 | |
| 第1 | 屋外給油取扱所及び共通事項 | 114 |
| 1 | 定義等 | |
| 2 | 給油取扱所の敷地 | |
| 3 | 給油空地 | |
| 4 | 注油空地 | |
| 5 | 給油空地及び注油空地の位置、構造 | |
| 6 | 危険物の流出防止措置 | |
| 7 | 専用タンク等及び簡易タンク | |
| 8 | 固定給油設備等の位置 | |
| 8の2 | 固定給油設備から軽油を容器に詰め替える作業について | |
| 9 | 固定給油設備等の位置 | |
| 10 | 建築物の用途、構造等 | |
| 11 | 電気設備の基準 | |
| 12 | 給油取扱所の附随設備 | |
| 13 | 防火管理者 | |
| 14 | 防災物品 | |
| 15 | その他 | |
| 16 | 消火設備 | |
| 第2 | 屋内給油取扱所の基準 | 145 |
| 1 | 上屋の面積 | |
| 2 | 屋内給油取扱所を含む建築物全体の構造 | |
| 3 | 通気管の位置 | |
| 4 | 自動過剰注入防止装置 | |
| 5 | 建築物内の屋内給油取扱所の用に供する部分と他用途部分の構造 | |
| 6 | 屋内給油取扱所の用に供する部分の区画を有する用途と構造 | |
| 7 | 二方が自動車等の出入する側に開放されている屋内給油取扱所 | |
| 8 | 一方のみが開放されている屋内給油取扱所 | |
| 9 | オートリフト収納用地下ピット等の取扱い | |
| 10 | 上部に上階を有する屋内給油取扱所 | |
| 11 | 消火設備 | |
| 第3 | 航空機給油取扱所の基準 | 157 |

| | | |
|-------------|-----------------------------|-----|
| 1 | 航空機給油取扱所のタンク | |
| 2 | 航空機給油取扱所の油流出防止措置 | |
| 3 | 航空機給油取扱所の形態 | |
| 第4 | 船舶給油取扱所の基準 | 158 |
| 1 | 船舶給油取扱所のタンク | |
| 2 | 船舶給油取扱所の給油空地 | |
| 3 | 船舶給油取扱所の油流出防止措置 | |
| 4 | 船舶給油取扱所の形態 | |
| 5 | 流出油回収等応急措置 | |
| 6 | 給油タンク車の転落防止措置等 | |
| 第5 | 鉄道給油取扱所の基準 | 161 |
| 1 | 鉄道給油取扱所のタンク | |
| 2 | 鉄道給油取扱所の形態 | |
| 3 | 舗装等 | |
| 第6 | 自家用給油取扱所の基準 | 162 |
| 1 | 自家用給油取扱所の給油空地 | |
| 2 | 自家用給油取扱所の自動車等の出入りする側 | |
| 3 | 自家用給油取扱所の上屋 | |
| 4 | 自家用給油取扱所の防火壁 | |
| 5 | 固定注油設備の取扱い | |
| 6 | 専用地下貯蔵タンクを設けない場合 | |
| 第7 | 圧縮天然ガス等充填設備設置給油取扱所の基準 | 163 |
| 第8 | 圧縮水素充填設備設置給油取扱所の基準 | 163 |
| 第9 | メタノール等及びエタノール等を取り扱う給油取扱所の基準 | 163 |
| 第10 | 顧客に自ら給油等をさせる給油取扱所の基準 | 164 |
| 1 | 定義 | |
| 2 | セルフ給油取扱所の表示 | |
| 3 | 顧客用固定給油設備 | |
| 4 | 顧客用固定注油設備 | |
| 5 | 固定給油設備等及び簡易タンクの衝突防止措置 | |
| 6 | 固定給油設備等転倒時の危険物漏えい拡散防止措置 | |
| 7 | 固定給油設備等、簡易タンク及びその周辺への表示 | |
| 8 | 制御卓、その他の設備 | |
| 第11 | その他の留意事項 | 171 |
| 第14節 | 販売取扱所の基準 | 172 |
| 1 | 第1種販売取扱所の基準 | |
| 2 | 第2種販売取扱所の基準 | |
| 3 | 既存の屋外の第1種販売取扱所 | |
| 第15節 | 移送取扱所の基準 | 177 |
| 1 | 配管の有害な伸縮を吸収する措置 | |
| 2 | フランジ接合部の措置 | |
| 3 | 溶接 | |
| 4 | 配管等の加熱及び保温のための設備 | |
| 5 | 地上配管の地表面からの高さ | |
| 6 | 地上配管の保有空地 | |
| 7 | 地上配管の支持物 | |
| 8 | 防護設備 | |
| 9 | 地上配管と他の工作物との間隔 | |
| 10 | 道路横断埋設配管 | |
| 11 | 漏えい拡散防止措置 | |
| 12 | 漏えい検知装置 | |
| 13 | 通報設備 | |

| | | |
|-------------|--|-----|
| 14 | 警報設備 | |
| 15 | 危険物の受入れ口及び払出し口 | |
| 第16節 | 消火設備の基準 | |
| 第1 | 消火設備の設置上の留意事項 | 185 |
| 第2 | 屋内消火栓設備の基準 | 188 |
| 第3 | 屋外消火栓設備の基準 | 190 |
| 第4 | スプリンクラー設備の基準 | 190 |
| 第5 | 水蒸気消火設備の基準 | 192 |
| 第6 | 水噴霧消火設備の基準 | 192 |
| 第7 | 泡消火設備の基準 | 193 |
| 第8 | 不活性ガス消火設備の基準 | 194 |
| 第9 | ハロゲン化物消火設備の基準 | 195 |
| 第10 | 粉末消火設備の基準 | 196 |
| 第11 | 第4種消火設備及び第5種消火設備 | 201 |
| 第12 | 大規模な製造所の消火設備 | 204 |
| 第13 | その他 | 205 |
| 第17節 | 警報設備、避難設備の基準 | 206 |
| 1 | 自動火災報知設備の基準 | |
| 2 | 誘導灯について | |
| 3 | その他警報設備及び避難設備の技術上の基準 | |
| 第18節 | 消防用設備等の設置（変更）完成時の検査・試験基準 | |
| 第1 | 屋内消火栓設備の検査・試験基準 | 207 |
| 第2 | 屋外消火栓設備の検査・試験基準 | 207 |
| 第3 | 泡消火設備の検査・試験基準 | 208 |
| 第4 | 検査及び試験を行うにあたっての留意事項 | 210 |
| 第19節 | 製造所等における火を使用する設備等の規制について | 211 |
| 1 | 審査について | |
| 2 | 届出・確認について | |
| 第3章 | 危険物規制審査基準（資料編） | |
| 第1 | 建築関係資料 | 212 |
| 1 | 耐火構造 | |
| 2 | 床面積の算定 | |
| 3 | 階の算定 | |
| | 別添 耐火構造の構造方法を定める件（平成12年5月30日建設省告示第1399号） | |
| 第2 | 電気設備の基準 | 229 |
| 1 | 防爆構造の適用範囲 | |
| 2 | 爆発危険箇所の種別 | |
| 3 | 爆発危険箇所の範囲 | |
| 4 | 防爆構造の種類 | |
| 5 | 使用する電気設備 | |

| | | |
|-----|-----------------------------------|-----|
| 6 | 電気機械器具の防爆構造の表示等 | |
| 第3 | 避雷設備の基準 | 246 |
| 1 | 危険物施設の保護レベルについて | |
| 2 | 屋外貯蔵タンクを受雷部システムとして利用すること | |
| 3 | 保護について | |
| 第4 | 地下配管の防食措置の基準 | 247 |
| 第5 | 地下配管等に設ける電気防食の施工に関する技術基準 | 249 |
| 1 | 電気防食施工の適用範囲 | |
| 2 | 電気防食施工の適用範囲にしないことができるもの | |
| 3 | システムの選定 | |
| 4 | 流電陽極方式 | |
| 5 | 定期点検実施項目等（システムの保持） | |
| 6 | 過防食による悪影響を生じない範囲内 | |
| 7 | 標識 | |
| 第6 | 可撓管継手に関する技術上の基準 | 256 |
| 1 | フレキシブルメタルホース又はユニバーサル式ベローズ型伸縮管継手 | |
| 2 | 1以外の継手を用いる場合 | |
| 3 | 繰返し寿命計算式例 | |
| 4 | 耐震性能評価基準 | |
| 第7 | ドレンチャー設備の基準 | 271 |
| 1 | ドレンチャーヘッド | |
| 2 | 制御弁 | |
| 3 | 水源 | |
| 4 | 放水圧力及び放水量 | |
| 5 | 送水口の附置 | |
| 6 | 位置 | |
| 7 | その他の基準 | |
| 第8 | 屋外タンク貯蔵所に係る防火扉及び水幕設備の設置に関する運用基準 | 272 |
| 1 | 危険物令第11条第1項第1号の2の表の第2号に掲げる屋外貯蔵タンク | |
| 2 | 危険物令第11条第1項第1号の2の表の第1号に掲げる屋外貯蔵タンク | |
| 第9 | 屋外貯蔵タンク冷却用散水設備の基準 | 306 |
| 1 | 散水設備の設置範囲 | |
| 2 | 放水量 | |
| 3 | 散水設備の構成 | |
| 4 | 配管 | |
| 5 | 加圧送水装置 | |
| 6 | 水源水量等 | |
| 7 | 内燃機関 | |
| 8 | その他の基準 | |
| 第10 | 防油堤の構造等に関する運用基準 | 311 |
| 1 | 荷重 | |
| 2 | 材料 | |
| 3 | 許容応力度 | |
| 4 | 地盤 | |
| 5 | 鉄筋コンクリートによる防油堤 | |
| 6 | 盛土等による防油堤 | |
| 7 | 防油堤の施工例 | |
| 8 | 仕切堤の構造 | |
| 9 | 配管貫通部の保護措置 | |
| 10 | 防油堤の地表面下の地盤の部分を管きよ等が横断する箇所の措置について | |
| | 別添 防油堤目地部の漏えい防止措置について | |
| 第11 | 雨水浸入防止措置に関する指針 | 331 |

| | | |
|-----|---------------------------|-----|
| 第12 | 小規模屋外タンク貯蔵所の技術基準 | 333 |
| 1 | 地盤 | |
| 2 | 基礎 | |
| 3 | 材料、最小寸法 | |
| 4 | 許容応力及び応力の算定方法 | |
| 5 | 常時の安全確保 | |
| 6 | 地震時の安全確保 | |
| 7 | 強風時の安全確保 | |
| 8 | アンカーボルト等 | |
| 9 | 屋根の構造 | |
| 10 | 溶接 | |
| 11 | 溶接部の放射透過試験、磁粉探傷試験又は浸透探傷試験 | |
| 第13 | 特定屋外タンク貯蔵所の内部点検及び補修に関する指針 | 360 |
| 1 | 内部点検要領 | |
| 2 | 補修方法等（母材に関する事項） | |
| 3 | 溶接部に関する事項 | |
| 4 | 補修後の自主検査 | |
| 5 | その他 | |
| 第14 | 屋外貯蔵タンクの耐震及び耐風圧構造計算例 | 367 |
| 1 | 構造計算の基礎 | |
| 2 | 計算例 | |
| 第15 | 地盤の極限支持力度と地震による最大応力 | 370 |
| 1 | 極限支持力度 | |
| 2 | 地震による最大応力について | |
| 3 | 極限支持力と地震によって生ずる最大応力との比較 | |
| 第16 | 浮力に関する計算例 | 373 |
| 1 | 浮上しない条件 | |
| 2 | バンドの所要断面積 | |
| 3 | 計算結果について | |
| 第17 | 溶接施工方法確認試験要領 | 376 |
| 1 | 鋼板の厚さ | |
| 2 | 鋼板の種類 | |
| 3 | 被覆アーク溶接棒 | |
| 4 | フラックス | |
| 5 | 溶接ワイヤ | |
| 6 | 溶接姿勢 | |
| 7 | 溶接方法 | |
| 8 | 予熱 | |
| 9 | 溶接後熱処理 | |
| 10 | シールドガラス | |
| 11 | 裏面からのガス保護 | |
| 12 | 電極 | |
| 13 | 層盛り | |
| 第18 | 積載式移動タンク貯蔵所の固定ボルトの計算式の例 | 379 |
| 1 | 積荷が急制動により受ける衝撃荷重 | |
| 2 | 固定ボルトの谷径 | |
| 第19 | 泡消火設備に関する計算例 | 380 |
| 1 | 条件 | |
| 2 | 泡放出口の型式、設置個数 | |
| 3 | 連結送液口の個数 | |
| 4 | 泡消火薬剤の貯蔵量 | |
| 5 | 1分当たりの泡水溶液の放出量 | |
| 6 | 配管の摩擦損失 | |
| 7 | ポンプの全揚程 | |

| | | |
|-----|--|-----|
| 8 | 電動機の必要量 | |
| 9 | 水源量 | |
| 第20 | 炭化水素系物質の蒸発防止設備設置基準 | 386 |
| 1 | 吸着方式（凝縮方式との併用を含む） | |
| 2 | 返還方式（凝縮方式との併用を含む） | |
| 3 | 吸収方式（凝縮方式との併用を含む） | |
| 4 | 燃焼方式 | |
| 5 | 触媒酸化方式 | |
| 第21 | 地下貯蔵タンク、二重殻タンクの強化プラスチック製の外殻、地下埋設配管（以下「地下貯蔵タンク等」という。）及び移動貯蔵タンクの漏れの点検に係る運用上の指針 | 398 |
| 第22 | 地下貯蔵タンク等の漏れの点検の細部運用 | 399 |
| 1 | 漏れの点検実施方法 | |
| 2 | その他 | |
| 3 | 留意事項 | |
| 第23 | 危険物製造所等の保有空地等における植栽 | 405 |
| 1 | 植栽要領等 | |
| 2 | 手続き | |
| 3 | 既存の植栽の取扱い | |
| 第24 | 一の少量危険物貯蔵・取扱所 | 411 |
| 1 | 趣旨 | |
| 2 | 用語の意義 | |
| 3 | 危険物の貯蔵・取扱い数量の算定について | |
| 4 | 留意事項等 | |
| 5 | 既存施設の取扱い | |
| 第25 | 粉末消火薬剤に係る係数を定めるための試験方法 | 420 |
| 第26 | 鋼製二重殻タンクの基準 | 422 |
| 1 | 鋼製二重殻タンクの構造の例 | |
| 2 | 漏えい検知装置 | |
| 3 | スペーサー | |
| 4 | 事務処理上の留意点 | |
| 第27 | 油中ポンプ設備 | 442 |
| 1 | 電動機の構造 | |
| 2 | 電動機に接続する電線 | |
| 3 | 電動機の温度上昇防止措置 | |
| 4 | 電動機を停止する措置 | |
| 5 | 油中ポンプ設備の設置方法 | |
| 6 | 油中ポンプの保守時の注意事項 | |
| 7 | その他 | |
| 第28 | 鋼製強化プラスチック製二重殻タンク | 446 |
| 1 | 鋼製強化プラスチック製二重殻タンクの構造 | |
| 2 | 漏えい検知設備の構造 | |
| 3 | 強化プラスチックの被覆に係る製造上の留意事項 | |
| 4 | 運搬、移動、設置上の留意事項 | |
| 5 | 事務処理上の留意事項 | |
| 6 | 強化プラスチック製二重殻タンクに係る定期点検 | |
| 第29 | 強化プラスチック製二重殻タンク | 453 |
| 1 | 強化プラスチック製二重殻タンクの構造 | |
| 2 | 漏えい検知設備の構造等 | |
| 3 | 強化プラスチック製二重殻タンクの製造上の留意事項 | |
| 4 | 運搬、移動又は設置上の留意事項 | |
| 5 | 事務処理上の留意事項 | |

| | | |
|-----|---|-----|
| 6 | 強化プラスチック製二重殻タンクに係る定期点検 別記 強化プラスチック製二重殻タンクの構造安全性の確認方法 | |
| 第30 | 地下貯蔵タンクの砕石基礎による施工方法に関する指針 | 464 |
| | 1 堅固な基礎の構成 | |
| | 2 施工に関する指針 | |
| | 3 施工管理記録簿の作成及び保存 | |
| 第31 | メタノール等を取り扱う給油取扱所に係る規定の運用 | 472 |
| | 1 メタノールを含有するものに関する事項 | |
| | 2 位置、構造及び設備の技術上の基準に関する事項 | |
| | 3 取扱いの技術上の基準に関する事項 | |
| 第32 | 鋼製強化プラスチック製二重殻タンクに係る許可及び検査を実施する際の留意事項 | 479 |
| | 1 完成検査前検査の際の留意事項 | |
| | 2 設置又は変更許可の際の留意事項 | |
| | 3 中間検査の際の留意事項 | |
| | 4 完成検査の際の留意事項 | |
| 第33 | 固定式泡消火設備を設ける屋外タンク貯蔵所の泡の適正な放出を確認する一体的な点検に係る運用上の指針 | 484 |
| | 1 泡放出口からの泡放出により行う一体的な点検 | |
| | 2 泡放出口又は直近に設けた試験口等からの泡水溶液又は水の放出等により行う一体的な点検 | |
| | 3 一体点検実施者 | |
| | 4 定期点検記録表について | |
| | 5 運用 | |
| | 6 2について | |
| 第34 | 20号タンクの構造及び設備の基準に関する運用上の指針 | 488 |
| | 1 サイトグラス | |
| | 2 支柱の耐火性能 | |
| | 3 放爆構造 | |
| | 4 さびどめ塗装 | |
| | 5 自動表示装置 | |
| | 6 20号防油堤の高さ | |
| | 7 20号防油堤が設けられる場合の屋外の危険物取扱設備周囲の囲い | |
| | 8 20号防油堤に設ける水抜き口等 | |
| 第35 | 危険物を取り扱う配管等として用いる強化プラスチック製配管に係る運用基準 | 494 |
| | 1 強化プラスチック製配管の範囲等 | |
| | 2 強化プラスチック製配管の接続方法 | |
| | 3 強化プラスチック製配管の埋設方法 | |
| 第36 | 危険物を取り扱う配管の一部へのサイトグラスの設置に関する指針 | 499 |
| | 1 強度 | |
| | 2 耐薬品性 | |
| | 3 耐熱性 | |
| | 4 地下設置の場合の取扱い | |
| | 5 その他 | |
| 第37 | 地下貯蔵タンク及びタンク室の構造例 | 505 |
| | 1 標準的な設置条件等 | |
| | 2 一般的な構造例 | |
| 第38 | 既設の地下貯蔵タンクに対する流出事故防止対策等に係る運用 | 516 |
| | 1 腐食のおそれが特に高い地下貯蔵タンク等の要件 | |
| | 2 腐食のおそれが特に高い地下貯蔵タンクに講ずる措置 | |
| | 3 腐食のおそれが高い地下貯蔵タンクに講ずる措置 | |
| | 4 腐食のおそれが特に高い地下貯蔵タンク等に講ずる措置に関する特 | |

| | |
|---|-----|
| 例について | |
| 5 変更工事等の際の手続き | |
| 別添 内面の腐食を防止するためのコーティングについて | |
| 第39 板厚が3.2mm未満となる減肉やせん孔がある地下貯蔵タンクの補修方法 | 522 |
| 第40 危険物をタンクコンテナに収納して屋内貯蔵所又は屋外貯蔵所に貯蔵する場合の運用 | 524 |
| 1 基本事項 | |
| 2 危険物をタンクコンテナに収納して屋内貯蔵所に貯蔵する場合の基準 | |
| 3 危険物をタンクコンテナに収納して屋外貯蔵所に貯蔵する場合の基準 | |
| 第41 給油取扱所の塀又は壁の高さ | 529 |
| 1 塀又は壁の高さ | |
| 2 防火塀に設ける開口部 | |
| 3 申請書に添付する書類等について | |
| 別添 石油コンビナートの防災アセスメント指針 | |
| 参考資料2 災害現象解析モデルの一例 4. 火災・爆発モデル | |
| 第42 リチウムイオン蓄電池の貯蔵及び取扱いに係る運用 | 537 |
| 第43 キュービクル式リチウムイオン蓄電池設備の貯蔵に係る運用 | 538 |
| 第44 震災時等における危険物の仮貯蔵・仮取扱い等の安全対策及び手続きの運用 | 539 |
| 1 趣旨 | |
| 2 事業者等への事前指導等 | |
| 3 震災時等における危険物の仮貯蔵・仮取扱い承認申請手続きの運用の適用 | |
| 4 危険物の仮貯蔵・仮取扱いの承認申請の手続き (実施計画書が提出されている場合) | |
| 5 危険物の仮貯蔵・仮取扱いの承認申請の手続き (実施計画書が未提出の場合) | |
| 6 指定数量未満の危険物の貯蔵・取扱いを想定している事業者等への指導 | |
| 7 仮貯蔵・仮取扱いの再承認 | |
| 8 危険物の仮貯蔵・仮取扱いに係る手数料の減免措置等 | |
| 9 その他 | |
| 第45 危険物施設に太陽光発電設備を設置する場合の安全対策等に関するガイドライン | 564 |
| 1 趣旨 | |
| 2 危険物施設に太陽光発電設備を設置する場合に講ずべき具体的な安全対策 | |
| 3 太陽光発電設備を設置した危険物施設の安全な維持・管理に関する対策 (経年劣化に関するリスクへの対策) | |
| 4 その他 | |
| 別添 感電防止のための表示が必要な範囲及び表示要領 | |
| 第46 給油取扱所において携帯型電子機器を使用する場合の留意事項等 | 569 |
| 1 携帯型電子機器の規格 | |
| 2 携帯型電子機器の使用上の留意事項 | |
| 3 予防規程について | |
| 第47 顧客に自ら給油等をさせる給油取扱所における可搬式の制御機器の使用に係る運用 | 571 |
| 1 位置、構造及び設備に係る技術上の基準 | |
| 2 取扱いの技術上の基準 | |
| 3 予防規程等に関する事項 | |
| 4 可搬式の制御機器を設置する場合の手續に関する事項 | |
| 第48 ドライコンテナによる危険物の貯蔵 | 573 |
| 1 ドライコンテナによる危険物の貯蔵に係る運用 | |
| 2 設置許可等に係る留意事項について | |
| 3 その他 | |

| | |
|--------------------------------|-----|
| 第49 車載用リチウムイオン電池の貯蔵に係る運用 | 576 |
| 第4章 届出・申請等に関する事務手続 | |
| 第1 危険物規制に関する事務処理フロー | 577 |
| 第1の2 申請及び届出窓口 | 578 |
| 第1の3 標準的事務処理期間 | 580 |
| 第2 申請区分 | 581 |
| 1 設置工事 | |
| 2 変更工事 | |
| 第3 危険物関係法令と他法令との関係 | 591 |
| 1 石油コンビナート等災害防止法との関係 | |
| 2 建築基準法との関係 | |
| 3 都市計画法との関係 | |
| 4 横浜市緑化条例との関係 | |
| 第4 手数料の徴収 | 596 |
| 第5 危険物製造所等の設置・変更許可申請 | 598 |
| 1 設置許可申請に必要な書類及び編さん | |
| 2 変更許可申請に必要な書類及び編さん | |
| 3 設置・変更許可申請書記入方法及び記入例 | |
| 4 構造設備明細書の記入方法及び記入例 | |
| 5 その他添付書類等 | |
| 6 委任状の作成 | |
| 7 危険物の規制に関する政令第23条（特例）に関する事務処理 | |
| 8 積載式移動タンク貯蔵所に関する事務処理 | |
| 9 国際輸送用積載式移動タンク貯蔵所に関する事務処理 | |
| 10 IMDGコード型タンクローリー車に関する事務処理 | |
| 第6 危険物製造所等の仮使用承認申請 | 656 |
| 1 仮使用承認申請に必要な書類及び編さん | |
| 2 申請の方法 | |
| 3 仮使用の範囲 | |
| 4 仮使用の承認期間 | |
| 5 掲示板 | |
| 第7 危険物製造所等軽微な変更工事届出 | 659 |
| 1 軽微な変更工事届出に必要な書類及び編さん | |
| 2 現場調査 | |
| 3 その他 | |
| 第8 危険物製造所等火気使用工事届出 | 660 |
| 1 火気使用工事届出に必要な書類及び編さん | |
| 2 申請の方法 | |
| 3 安全対策の内容 | |
| 4 火気使用工事届出の例外 | |
| 第9 現場調査 | 662 |
| 1 設置許可における現場調査 | |
| 2 変更許可における現場調査 | |
| 3 仮使用における現場調査 | |
| 4 その他現場調査 | |
| 第10 工事整備対象設備等着工届出 | 664 |
| 第11 中間検査 | 665 |
| 1 共通事項 | |

| | | |
|-------|-----------------------------------|-----|
| 2 | 屋外タンク貯蔵所 | |
| 3 | 地下タンク貯蔵所 | |
| 4 | 給油取扱所 | |
| 5 | 移送取扱所 | |
| 6 | 2から5以外の製造所等 | |
| 第12 | 危険物製造所等の完成検査前検査申請 | 668 |
| 1 | 基礎地盤検査・溶接部検査 | |
| 2 | 水張検査・水圧検査 | |
| 第13 | 完成検査を受ける前日までに提出する書類 | 672 |
| 1 | 危険物保安監督者選任届書 | |
| 2 | 予防規程制定（変更）認可申請書 | |
| 3 | 運営管理委任に関する書類 | |
| 第14 | 危険物製造所等の完成検査申請 | 673 |
| 1 | 危険物製造所等完成検査申請書の記入方法等 | |
| 2 | 申請の方法 | |
| 3 | 完成検査時に確認する自主検査結果（レポート）等 | |
| 4 | 顧客に自ら給油等をさせる給油取扱所 | |
| 5 | 自主検査結果を活用し現地に赴かず完成検査を実施する場合 | |
| 第15 | 危険物保安監督者選任・解任届出 | 676 |
| 1 | 危険物保安監督者選任・解任届出に必要な書類及び編さん | |
| 2 | 危険物保安監督者選任・解任届出書の記入方法等 | |
| 3 | 危険物取扱者の資格種別における実務経験の違いについて | |
| 第16 | 危険物保安統括管理者選任・解任届出 | 677 |
| 1 | 危険物保安統括管理者選任・解任届出に必要な書類 | |
| 2 | 危険物保安統括管理者選任・解任届出受理上の留意事項 | |
| 第17 | 予防規程制定・変更認可申請 | 678 |
| 1 | 予防規程制定・変更認可申請に必要な書類 | |
| 2 | 予防規程作成単位 | |
| 3 | 内容の具体性 | |
| 4 | 予防規程制定・変更認可申請書の記入方法 | |
| 5 | 記載事項 | |
| 6 | 他法令の適用を受ける危険物施設に対する取扱い | |
| 7 | その他 | |
| 第18 | 特定屋外タンク貯蔵所の保安検査申請 | 680 |
| 1 | 保安検査申請に必要な書類及び編さん | |
| 2 | 事務処理実施上の留意事項 | |
| 第19 | 保安検査時期変更承認申請 | 681 |
| 1 | 保安検査時期変更承認申請に必要な書類 | |
| 2 | 事務処理実施上の留意事項 | |
| 第19の2 | 特定屋外タンク貯蔵所の保安検査時期延長申請 | 682 |
| 1 | 特定屋外タンク貯蔵所の保安検査時期延長申請書に必要な書類及び編さん | |
| 2 | 事務処理上の留意事項 | |
| 第20 | 定期点検に関する事務処理 | 684 |
| 1 | 消火設備、警報設備及び避難設備の点検項目等 | |
| 2 | 屋外貯蔵タンクの内部開放点検 | |
| 第21 | 屋外貯蔵タンク内部点検期間延長届出 | 685 |
| 1 | 屋外貯蔵タンク内部点検期間延長届出に必要な書類 | |
| 2 | 危険物規則第62条の5ただし書の適用基準 | |
| 第21の2 | 特定屋外タンク貯蔵所の内部点検時期延長届出 | 686 |

| | | |
|-------|-------------------------------------|-----|
| 1 | 特定屋外タンク貯蔵所の内部点検時期延長届出書に必要な書類及び編さん | |
| 2 | 事務処理上の留意事項 | |
| 第21の3 | 休止中の地下貯蔵タンク等の漏れの点検期間延長申請 | 688 |
| 1 | 休止中の地下貯蔵タンク等の漏れの点検期間延長申請に必要な書類及び編さん | |
| 2 | 事務処理上の留意事項 | |
| 第22 | 危険物製造所等品名・数量又は指定数量の倍数の変更届出 | 689 |
| 1 | 危険物製造所等品名・数量又は指定数量の倍数の変更届出に必要な書類 | |
| 2 | 危険物製造所等品名・数量又は指定数量の倍数の変更届出受理上の留意事項 | |
| 第23 | 危険物製造所等譲渡引渡届出 | 690 |
| 1 | 危険物製造所等譲渡引渡届出に必要な書類 | |
| 2 | 危険物製造所等譲渡引渡届出書の記入方法 | |
| 3 | 譲渡又は引渡の意義 | |
| 第24 | 危険物製造所等設置者の住所・氏名・名称変更届出 | 691 |
| 1 | 設置者の住所・氏名・名称変更届出に必要な書類 | |
| 2 | 危険物製造所等設置者の住所・氏名・名称変更届出受理上の留意事項 | |
| 第25 | 危険物製造所等運営管理委任届出 | 692 |
| 1 | 危険物製造所等運営管理委任届出に必要な書類 | |
| 2 | 危険物製造所等運営管理委任届受理上の留意事項 | |
| 第26 | 危険物製造所等使用休止・再開届出 | 694 |
| 1 | 危険物製造所等使用休止・再開届出に必要な書類 | |
| 2 | 事務処理実施上の留意事項 | |
| 第27 | 危険物製造所等廃止届出 | 695 |
| 1 | 危険物製造所等廃止届出に必要な書類及び編さん | |
| 2 | 事務処理実施上の留意事項 | |
| 第28 | 危険物仮貯蔵・仮取扱い承認申請 | 696 |
| 2 | 危険物仮貯蔵・仮取扱い承認申請に必要な書類及び編さん | |
| 3 | 危険物仮貯蔵・仮取扱い承認申請書の記入方法 | |
| 4 | 事務処理実施上の留意事項 | |
| 5 | タンクコンテナ等における仮貯蔵 | |
| 6 | その他 | |
| 第29 | 事前相談に関する事務処理 | 700 |

令和6年10月31日までの通知を反映

第 1 章 総則

第 1 目的

この基準は、消防法（昭和23年法律第186号。以下「法」という。）、消防法施行令（昭和36年政令第37号。以下「令」という。）、消防法施行規則（昭和36年自治省令第6号。以下「規則」という。）、危険物の規制に関する政令（昭和34年政令第306号。以下「危険物令」という。）、危険物の規制に関する規則（昭和34年総理府令第55号。以下「危険物規則」という。）、危険物の規制に関する技術上の基準の細目を定める告示（昭和49年自治省告示第99号。以下「危険物告示」という。）、横浜市火災予防条例（昭和48年12月横浜市条例第70号。以下「条例」という。）、横浜市危険物規制規則（昭和59年横浜市規則第14号。以下「市規則」という。）、及び危険物規制事務処理規程（昭和59年消防局達第4号。以下「規程」という。）に定める危険物規制事務を統一的に処理するため、必要な事項を定めることを目的とする。

第 2 用語

この基準における用語の意義は、法、令、規則、危険物令、危険物規則、危険物告示、条例、市規則、規程、建築基準法（昭和25年法律第201号）及び建築基準法施行令（昭和25年政令第338号）の例による。

なお、第2章及び第3章中の「～指導する。」は、行政指導に該当する事項である。

第2章 危険物規制審査基準

第1節 定義等

第1 危険物の判定

- 1 法別表第1の備考において品目指定されているガソリン、灯油、軽油及び重油とは、日本産業規格K2201「工業ガソリン」（4号（ミネラルスピリット）及び5号（クリーニングソルベント）を除く。）及び同K2202「自動車ガソリン」、同K2203「灯油」、同K2204「軽油」並びに同K2205「重油」に適合するものをいうものであり、これらの物品のうち、液体（重油にあつては、1気圧、摂氏20度において液状であるもの）であり、かつ、引火性を示す（引火点を有する）ものをいう。
- 2 第2類の危険物のうち、硫化りん、赤りん、硫黄及び鉄粉については、試験のいかんにかかわらず、第2類の危険物とする。ただし、鉄粉については粒度等を勘案する必要がある。
- 3 第3類の危険物のうち、カリウム、ナトリウム、アルキルアルミニウム、アルキルリチウム及び黄りんについては、試験のいかんにかかわらず、第3類の危険物とする。
- 4 次の物品のうち、危険物令第1条第2項の「塩素化けい素化合物」に該当するものは、(1)のトリクロロシランのみで、(2)及び(3)は該当しない。
なお、(2)及び(3)は、法別表第1の品名欄の第3類の項第7号に掲げる「有機金属化合物（アルキルアルミニウム及びアルキルリチウムを除く。）」に該当する。

| | |
|-----------------|--|
| (1) トリクロロシラン | SiHCl_3 |
| (2) トリメチルクロロシラン | $\text{Si}(\text{CH}_3)_3\text{Cl}$ |
| (3) エチルトリクロロシラン | $\text{Si}(\text{C}_2\text{H}_5)\text{Cl}_3$ |
- 5 危険物令第1条の5第6項中「発生するガスが可燃性の成分を含有すること」の規定は、可燃性の成分の含有率は問わない。
- 6 常温において、一の容器から他の容器へ容易に移し替えることができる程度の流動性を有する物品は、液状であると判断して差し支えない。
- 7 引火点が摂氏100度以上の物品の水溶液の引火点をクリーブランド開放式引火点測

定器により測定すると、水が沸騰し、気化した後、引火する場合、当該水溶液は引火点がないものと解する。

- 8 危険物令別表第3備考第10号に規定する水溶性液体の定義の中で「均一な外観」とは、純水と緩やかにかき混ぜた場合に、流動がおさまった後、純水と物品が2つの層に分離して存しないこと、混合液の色が均一であること等を目視により確認できるものであり、数時間で2つの層に分離するような物品は該当しないものである。
- 9 界面活性剤を含有する物品を、1気圧、温度摂氏20度で同容量の純水と緩やかにかき混ぜたとき、流動がおさまった後も混合液が懸濁液（コロイド溶液）となる場合は、当該物品が危険物令別表第3備考第10号に規定する水溶性液体に該当するものである。
- 10 水と混合すると、加水分解して溶解し、更に放置すると縮合しゲル化して沈殿する物品のように、水と反応する物品は、危険物令別表第3備考第10号に規定する水溶性液体に該当しないものである。
- 11 危険物規則第1条の3第4項第1号又は第2号に該当し「アルコール類」から除外される物品は、「石油類」に属さない。
- 12 危険物規則第1条の3第4項、第5項及び第6項の可燃性液体量については、成分組成が明らかな物品については測定を行う必要はない。
- 13 動植物油を電気ヒーター、スチーム等により保温して貯蔵保管している場合、保温している温度が摂氏40度未満の場合は、危険物規則第1条の3第7項第1号に規定する「常温で貯蔵保管されている」場合に該当するものとし、危険物規則第20条第1項第2号に規定する大気弁付通気管を設けたタンクで貯蔵保管されている動植物油も、危険物規則第1条の3第7項第1号に規定する「加圧しないで貯蔵保管されているもの」に該当する。
- 14 確認試験は、当該物品を貯蔵し、若しくは取り扱い、又は運搬しようとする者が実施するものであり、消防機関にその義務はなく、危険物の性状確認は、従来と同様に資料提出により確認するものである。
- 15 文献値が、危険物令及び危険物の試験及び性状に関する省令（平成元年2月17日自治省令第1号）に規定する試験と同一の試験方法により測定されたものである場合には、文献値をもって確認試験の結果とすることができる。

16 発電所、変電所等の取扱い（昭和40年9月10日自消丙予発第148号）

発電所、変電所、開閉所その他これらに準ずる場所に設置される危険物を収納している機器類のうち、変圧器、リアクトル、電圧調整器、油入開閉器、しゃ断器、油入コンデンサー及び油入ケーブル並びにこれらの附属設備で機器の冷却若しくは絶縁のため油類を内蔵して使用するもの（以下「変圧器等」という。）については、危険物関係法令の規制の対象としないことができる。

ただし、使用していない変圧器等に油類を内蔵している場合は、危険物関係法令の規制の対象とする。

また、危険物関係法令の規制の対象としていない変圧器等について、指定数量以上の油類の入れ替え等を行う場合は、仮取扱いとする。

17 除菌用ウェットティッシュなどの第4類アルコール類が染み込んだ紙であって通常の状態（常温、常圧）において第4類アルコール類が紙からにじみ出ない場合、当該第4類アルコール類が染み込んだ紙は非危険物として取り扱って差し支えない。（平成22年12月28日消防危第297号）

18 内部にナトリウムを封入した自動車用エンジンバルブに係る貯蔵等については「危険物規制事務に関する執務資料の送付について」（平成31年4月19日消防危第81号）によることとする。

第2 危険物製造所等の定義

危険物製造所等の定義は、次によるものとする。

1 製造所とは、危険物又は非危険物の原料を使用して、蒸留、精留、分留、吸収、抽出、分解、反応、中和、熟成等の化学変化又は混合、かくはん、分離、調合、添加、溶解、希釈等物理変化を行い、その結果、危険物が製造される施設をいう。

このほか、次によるものとする。

(1) 製造所において、当該施設の設備を用いて危険物に該当しない物品を製造可能な場合があるが、次のアからエの要件を満たす場合は、当該物品の製造を認められる。

（平成24年8月28日消防危第199号）

ア 当該物品は、当該物品が触れる可能性のある設備の材質に悪影響を与えないものであること。

イ 当該物品は、当該製造所で取り扱う危険物と有毒ガスの発生や火災性状の変化等悪影響のある反応を起こさないものであること。

ウ 当該物品は、当該製造所に設置されている消火設備で有効に消火できるものであること。

エ 当該物品は、消防活動等に支障を与えないものであること。

(2) 製造所における危険物の充填等（平成24年8月28日消防危第199号）

製造所において、当該施設の設備の運転に必要な範囲での危険物の詰替え又は充填（廃油の処理等）を行うことについて、防火上支障のない場合には、製造に伴う取扱いとして扱う。

(3) 製造所において危険物の製造から容器への詰替えまでの工程を、一連の危険物の製造工程として捉え、製造所内での容器の詰替えを認めて差し支えない。（令和2年3月16日消防危第67号）

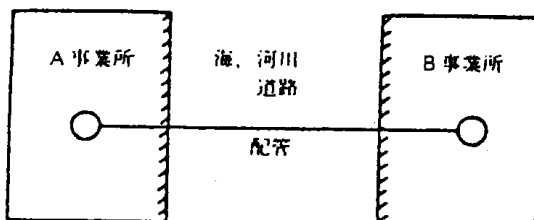
2 貯蔵所とは、危険物をタンクの内部で貯蔵する施設、若しくは容器等に収納されている危険物を屋内又は屋外で貯蔵する施設をいい、屋内貯蔵所、屋外タンク貯蔵所、屋内タンク貯蔵所、地下タンク貯蔵所、簡易タンク貯蔵所、移動タンク貯蔵所又は屋外貯蔵所に区分される。この場合において、当該タンクに危険物を受け入れる行為は、当該タンクの貯蔵に伴う取扱いとする。また、容器に収納されている危険物を他の容器等に移し替える行為は、指定数量未満に限り、当該貯蔵に伴う取扱いとする。

3 取扱所とは、危険物の製造以外の目的で1日に指定数量以上の危険物を取り扱う施設であって、取扱形態により、給油取扱所、販売取扱所、移送取扱所又は一般取扱所に区分される。

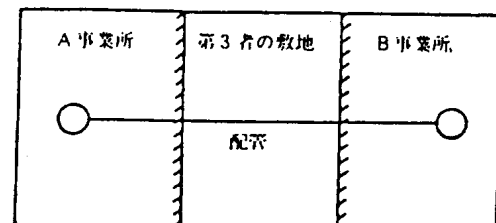
(1) 移送取扱所に該当するもの

配管が2以上の敷地又は事業所にわたり、かつ、その間に海、河川、道路等の公有地又は第三者の敷地（以下「海等」という。）があるもの。ただし、(2)イ(ウ)を除く。

例1



例2



例 3

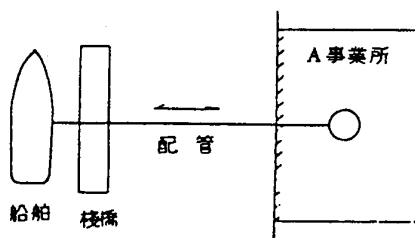


図 2-1-2-1 移送取扱所の例

(2) 移送取扱所に該当しないもの

ア 石油パイプライン事業法（昭和47年6月26日法律第105号）の適用を受けるもの

イ 危険物令第3条第3号に定める移送取扱所から除かれる「当該危険物の移送が当該取扱所に係る施設（配管を除く。）の敷地及びこれとともに一団の土地を形成する事業所の用に供する土地内にとどまる構造を有するもの」とは、次によること。

(ア) 配管の全てが同一敷地内にとどまるもの

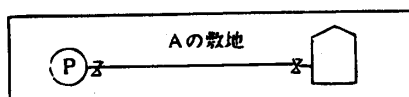


図 2-1-2-2 (ア)の例

(イ) 配管が2以上の敷地にわたる場合でも、その間に海等がないもの。

例 1

例 2

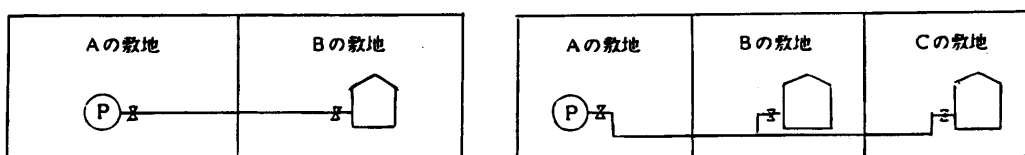


図 2-1-2-3 (イ)の例

(ウ) その他（昭和49年4月25日消防予第63号）

a 危険物の払出し施設から受入れ施設までの間の配管が、一の道路又は第三者（危険物の払出し施設又は受入れ施設の存する事業所と関連し、又は類似する事業を行うものに限る。以下同じ。）の敷地を通過するもので、次のいずれかである場合。

(a) 道路にあつては、配管が横断するものであること。

(b) 第三者の敷地にあつては、当該敷地を通過する配管の長さが100メートル

以下のものであること。

- b 危険物の払出し施設又は受入れ施設が栈橋に設けられるもので、岸壁からの配管（第1石油類を移送する配管の内径が300ミリメートル以上のものを除く。）の長さが原則として30メートル以下のもの
- c a及びbの要件が重複するもの

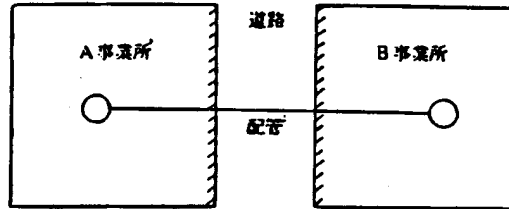


図2-1-2-4 (ウ) a (a)の例

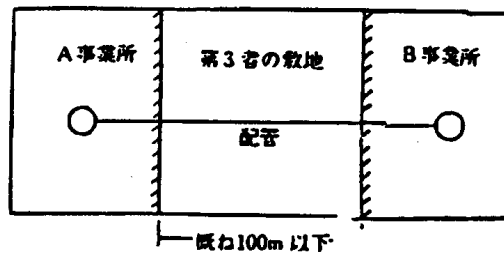


図2-1-2-5 (ウ) a (b)の例

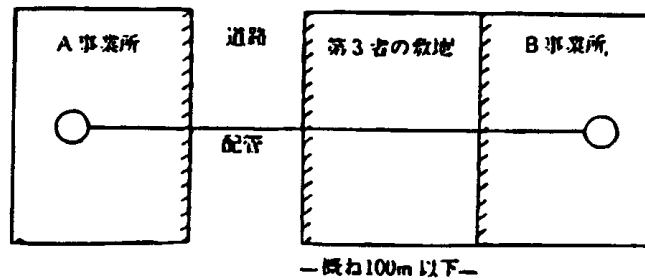


図2-1-2-6 (ウ) a (a)及び(b)の要件が重複する例

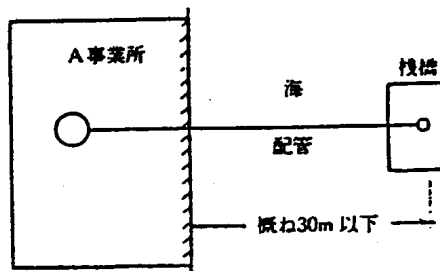
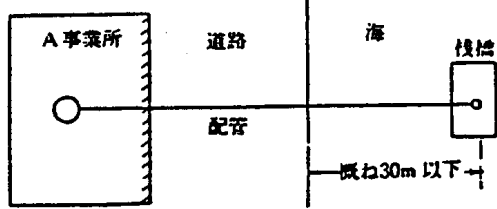
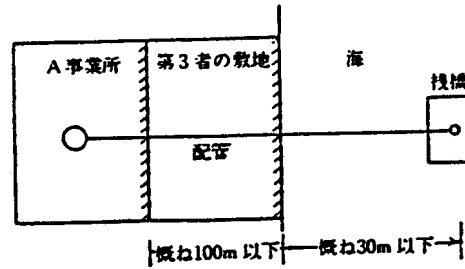


図2-1-2-7 (ウ) bの例

例 1



例 2



例 3

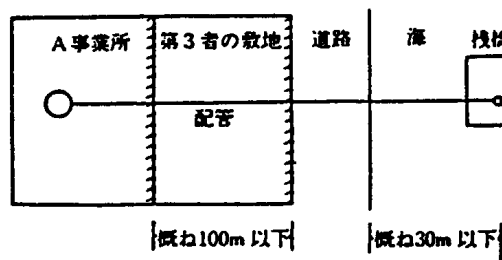


図 2 - 1 - 2 - 8 (ウ)cの例

(3) 一般取扱所とは、給油取扱所、販売取扱所及び移送取扱所に該当しないものであって、危険物令第19条第2項により、類型化されるもののほか、次のような施設をいう。

ア 棧橋等の一般取扱所とは、危険物の入出荷を行う棧橋、岸壁等の施設のうち、移送取扱所以外の施設をいう。

イ 油分離装置の一般取扱所とは、油を含んだ廃液等から油を分解する施設をいう。

ウ ガスホルダーの一般取扱所とは、危険物をシール剤として用いるガスタンクをいう。

エ 動植物油タンクに附属する注入設備等の一般取扱所とは、指定可燃物となる動植物油類タンクに注入する施設又は当該タンクから送油する施設をいう。

オ 非危険物を製造する一般取扱所とは、危険物を原料として、非危険物を製造する施設をいう。

カ 屋外における仮置きの一一般取扱所とは、製油所、油槽所等でドラム缶充填作業等から出荷までの過程で、屋外において危険物を容器入りのまま仮置きの状態で取り扱う施設をいう。ただし、貯蔵を目的とするものを除く。

キ ナトリウム・硫黄電池を設置する一般取扱所とは、第2類硫黄及び第3類ナトリウムがユニットとして内蔵され、両者のイオン移動により充放電を行うもので、一定の安全性能を有する施設をいう。

第3 危険物製造所等の最大貯蔵数量、最大取扱数量の算定方法

危険物製造所等における最大貯蔵数量、最大取扱数量の算定方法は、次のとおりとする。

1 製造所

製造所の最大取扱数量の算定は、危険物又は非危険物を原料として危険物を製造する場合、1日における原料と製品の危険物の指定数量の倍数を比較し、大なるものの取扱数量をもって当該製造所の最大取扱数量とする。

なお、当該危険物製造所において、当該原料及び製品以外に危険物を取り扱う設備等がある場合には、当該製造所の最大取扱数量に、これらの危険物を取り扱う設備等の取扱数量を合算して、最大取扱数量とする。

例： 製造設備において、原油10,000リットル及びノルマルブタン1,000キログラムを原料としてガソリン2,000リットル、灯油3,000リットル及び重油4,000リットルを製造し、かつ、当該製造所内に作動油1,200リットルを取り扱うその他の設備がある場合は、原料の倍数が製品の倍数より大きくなるので最大取扱数量及び倍数については、原料とその他の合計となり最大数量11,200リットル、倍数50.2倍となる。

表2-1-3-1 製造所の最大取扱数量の例

| | | 類・品名 | 取扱数量 | 指定数量の倍数 |
|------------------|-------------|----------------|----------|---------|
| 製 造 設 備 | 原料 | 原油 (第1石油類) | 10,000 L | 50倍 |
| | | ノルマルブタン (非危険物) | 1,000kg | — |
| | 製品 | ガソリン (第1石油類) | 2,000 L | 10倍 |
| | | 灯油 (第2石油類) | 3,000 L | 3倍 |
| | | 重油 (第3石油類) | 4,000 L | 2倍 |
| | 小計 | 9,000 L | 15倍 | |
| その他 | 作動油 (第4石油類) | 1,200 L | 0.2倍 | |

類・品名 : 第1石油類、第2石油類、第3石油類、第4石油類

最大取扱数量 : 原料 (10,000 L) + その他 (1,200 L) = 11,200 L

指定数量の倍数 : 原料 (50倍) + その他 (0.2倍) = 50.2倍

2 屋内貯蔵所及び屋外貯蔵所

屋内貯蔵所及び屋外貯蔵所の最大貯蔵数量の算定は、当該貯蔵所において実際に貯蔵する危険物の最大量とする。

3 屋外タンク貯蔵所、屋内タンク貯蔵所、地下タンク貯蔵所、簡易タンク貯蔵所及び移動タンク貯蔵所

危険物規則第2条のタンクの内容積の計算方法及び危険物規則第3条のタンクの空間容積の計算方法により、最大貯蔵数量を算定する。

4 給油取扱所

(1) 給油取扱所における最大取扱数量は、専用タンク、廃油タンク等及び簡易タンクごとに、危険物規則第2条のタンクの内容積の計算方法及び危険物規則第3条のタンクの空間容積の計算方法により最大取扱数量を算定し、その容量の合計により算定する。

(2) 前記以外の危険物の貯蔵又は取扱いについては、耐火構造（開口部を設ける場合は常時閉鎖状態を保持し、直接手で開くことができ、かつ、自動的に閉鎖する（以下「常時閉鎖式」という。）特定防火設備を設置する。）の床若しくは壁で区画された屋内の部分ごと又は屋外において、それぞれ指定数量未満である場合に限り認められるものであり、この場合にあつては、指定数量の算定から除外して差し支えない。

5 販売取扱所

販売取扱所における最大取扱数量の算定は、実際に保有する危険物の最大量とすること。

6 移送取扱所

(1) 危険物の入出荷を行う栈橋においては、1日における船舶の係船能力及び船舶又は出荷ポンプの能力により、最大取扱数量を算出する。

(2) 事業所間の危険物の移送を行う移送取扱所は、配管の条数及びポンプ能力並びに配管の使用形態により、最大取扱数量を算定する。

7 一般取扱所

(1) 危険物の出荷、充填、詰替え等の一般取扱所は、1日の出荷能力、稼働時間等により、実態に即した最大取扱数量を算定すること。

(2) 危険物を消費する一般取扱所は、1日における危険物の消費量とサービスタンクの容量を比較して、大なる数量を最大取扱数量とすることを基本とする。また、次のア及びイに掲げる施設の「1日における危険物の消費量」については、次のア及びイにより算定する。

ア 危険物を消費する一般取扱所のうち、非常用ディーゼル発電設備等非常用の施設にあつては、当該施設の稼働時間、使用実態等の状況から実態に即した数量と

する。

イ 危険物を消費する一般取扱所のうち、ボイラー、バーナー等を使用する時間が一定でないもの（例：冬場気温の低いときのみを使用するボイラー等）は、当該施設の稼働時間、使用実態等の状況から実態に即した数量とする。

(3) 油圧装置等危険物を循環させて使用する一般取扱所は、当該装置等の瞬間最大停滞量をもって最大取扱数量とする。

(4) 危険物を原料として、非危険物を製造する一般取扱所は、製造所の例により算定する。

(5) 貯蔵量10,000リットル以上の動植物油類の屋外貯蔵タンクに附属する注入口及びこれに接続する配管、弁等（以下「受入れ配管等」という。）並びに払出口及びこれに接続する配管、弁等（以下「払出し配管等」という。）の一般取扱所は、次のとおりとする。

ア 受入れ配管等の一般取扱所は、接続している屋外貯蔵タンクの容量を取扱数量とする。

イ 払出し配管等の一般取扱所は、接続している屋外貯蔵タンクの容量又は払出しポンプの能力により取扱量を算定する。

第4 製造所等の範囲及び申請区分

製造所等の範囲及び申請区分は次のとおりとする。

なお、製造所等の許可範囲は、原則として棟ごと又は一の施設等を単位とし、かつ、その場所において一体性を有すると認められる附帯設備及び保有空地を含め、一の製造所等として規制する。

1 製造所・一般取扱所

(1) 製造所及び一般取扱所は、附属する20号タンク（危険物令第9条第1項第20号に規定する「危険物を取り扱うタンク」をいう。以下同じ。）、配管その他の機器等（以下「附属設備等」という。）を含めて範囲とする。

(2) 受入れ配管等の一般取扱所及び払出し配管等の一般取扱所については、それぞれ別の一般取扱所とする。

(3) 製造所及び一般取扱所は、棟ごと（建築物の一部に製造所又は一般取扱所があるものについては、当該区分ごと。）又は一工程のプラントごとの申請とする。

また、一の建築物内に複数の一般取扱所を設ける場合、申請は、それぞれ別の一般取扱所とする。

2 屋内貯蔵所

屋内貯蔵所の範囲及び申請区分は、一の屋内貯蔵所ごととする。

なお、一の建築物内に、複数の屋内貯蔵所を設ける場合、申請は、それぞれ別の屋内貯蔵所とする。

3 屋外タンク貯蔵所

(1) 次に掲げる附属設備等が他の屋外タンク貯蔵所と共有する場合、屋外タンク貯蔵所の範囲は、次により決められた1基の屋外タンク貯蔵所（以下「代表タンク」という。）の附属設備等とする。

ア 防油堤は、当該防油堤内にある最大容量タンク（最大容量タンクが2以上ある時は、その中の引火点の低いタンク）を代表タンクとする。

イ 注入口及びポンプ設備の代表タンクは、次の順位による。

(ア) 容量が大きいタンク

(イ) 引火点が低い危険物を収納するタンク

(ウ) 距離が近いタンク

ウ 水幕設備の代表タンクは、加圧送水装置のポンプの全揚程が最大となる屋外タンク貯蔵所

エ 消火設備の代表タンクは、総液量が最大となる屋外タンク貯蔵所

オ 配管は、当該配管が関わる任意のタンクとすること。

(2) 屋外タンク貯蔵所は、屋外タンク貯蔵所1基ごとの申請とする。

(3) (1)について変更する場合の申請は、次のとおりとする。

ア 防油堤の容量及び構造が変わる場合は、代表タンク

イ 配管が防油堤を貫通する場合等で、防油堤の容量が変わる場合は、代表タンク及び当該配管が附属するタンク

ウ 配管が防油堤を貫通する場合等で、防油堤の容量が変わらない場合は、当該配管が附属するタンク

4 屋内タンク貯蔵所

(1) 屋内タンク貯蔵所の範囲及び申請区分は、タンク専用室ごととする。

なお、当該専用室に複数のタンクがある場合も同様とする。

(2) 附属設備等が他の屋内タンク貯蔵所と共有する場合の当該附属設備等の申請は、3(1)の例による。

5 地下タンク貯蔵所

地下タンク貯蔵所の範囲及び申請区分は、原則1基ごととする。

(1) 同一の場所で地下貯蔵タンクをタンク室、基礎又はふたを同一として設ける場合は、2基以上の地下貯蔵タンクを一の地下タンク貯蔵所とすることができる。

- (2) 附属設備等が他の地下タンク貯蔵所と共有する場合の当該附属設備等の申請は、
3 (1)の例によること。

6 簡易タンク貯蔵所

簡易タンク貯蔵所の範囲及び申請区分は、原則として簡易タンク貯蔵所1基ごととする。ただし、簡易タンク貯蔵所を隣接して3基まで設置する場合、簡易タンク貯蔵所の範囲は、一の簡易タンク貯蔵所とすることができる。

7 移動タンク貯蔵所

移動タンク貯蔵所の範囲及び申請区分は、1車両ごととする。ただし、積載式移動タンク貯蔵所の申請にあつては、積み替えるための移動貯蔵タンク（以下「交換タンク」という。）を含め一括申請とする。

8 屋外貯蔵所

屋外貯蔵所は、貯蔵場所、附属工作物及び保有空地を規制の範囲とする。
屋外貯蔵所の申請区分は、一の屋外貯蔵所ごととする。

9 給油取扱所

- (1) 給油取扱所の範囲は、当該給油取扱所に設置する専用タンク、廃油タンク等及び簡易貯蔵タンクを含むものとする。
(2) 給油取扱所の申請区分は、一の給油取扱所ごととする。
(3) 車両用給油取扱所と船舶用給油取扱所を兼用する場合等には、一の給油取扱所として申請することができる。

10 販売取扱所

販売取扱所の範囲及び申請区分は、一の販売取扱所ごととする。

11 移送取扱所

- (1) 移送取扱所の範囲は、配管、ポンプ及びこれらに附属する設備とし、具体的には次のとおりとする。

ただし、危険物の払出し施設又は受入れ施設が棧橋に設けられるもの及び海、河川等を横断するものについては、払出側又は受入側事業所の敷地に入ってから第一バルブ、フランジ等までとすることができる。

ア 払出側（ウを除く。）

払出ポンプ吸入側直近の弁を起点として算定する。当該ポンプにて移送取扱所以外の施設にも送油する場合は、分岐後の第1バルブ、フランジ等までを移送取

扱所の配管として扱う。

イ 受入側（エを除く。）

受入側事業所の敷地に入ってから第1バルブ、フランジ等までを終点とする。

ウ 船舶から陸上へ送油する場合

ローディングアーム又は注入口を起点とし、岸壁直近のバルブ、フランジ等までを終点として算定する。

エ 陸上から船舶へ送油する場合

払出側の起点を(1)により算定し、ローディングアーム又はホース接続口等までを終点とする。

オ 配管が2以上あり、かつ、海等に一団となって配管が敷設される場合は、一の移送取扱所とみなす。

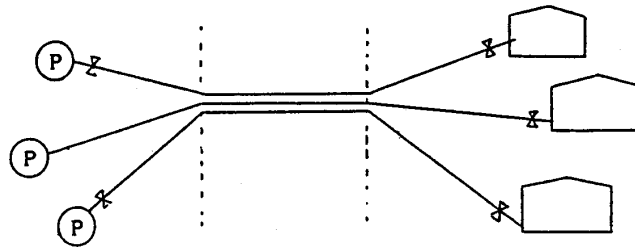


図 2 - 1 - 4 - 1 オの例

(2) 移送取扱所の申請の方法については、次のとおりとする。

ア 申請者

移送取扱所は、配管が2以上の敷地又は事業所にわたる場合でも一の移送取扱所として規制するため、申請者は原則として移送する側の関係者とする。

イ 配管の長さの算定

(ア) 配管が1本の移送取扱所の場合は、(1)アからエによりその長さを算定すること。

(イ) 配管が2本以上の移送取扱所の場合は、配管の長さの合計ではなく、起点から終点までの当該配管の延長のうち最大のものを算定すること。

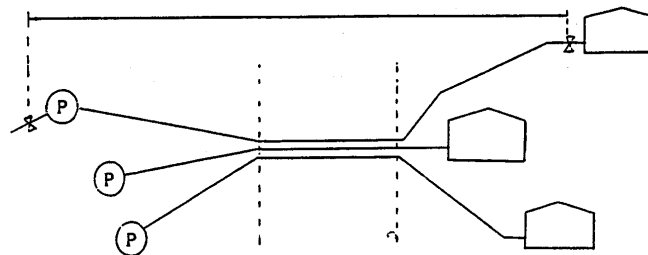


図 2 - 1 - 4 - 2 イ(イ)の例

第5 危険物製造所等の相互における配管の区分

2以上の製造所等の相互間又は製造所等と他の施設（少量危険物施設等）との間の配管の附属範囲は、原則として次のとおりとする。

| | | |
|-----------|---------------------|---------------------|
| | 製造所・一般取扱所 | |
| 製造所・一般取扱所 | 指定数量の倍数の大きい施設 | 貯蔵所 |
| 貯蔵所 | 製造所、一般取扱所の保有空地外は貯蔵所 | 容量の大きい貯蔵所、引火点の低い貯蔵所 |

※ 移送取扱所の配管区分は、第4 11により算定する。

1 製造所相互間、一般取扱所相互間、製造所と一般取扱所間の配管

(1) 指定数量の倍数の大きい製造所又は一般取扱所（以下第5において「A施設」という。）の附属配管の範囲は、原則としてA施設から指定数量の倍数の小さい製造所又は一般取扱所（以下第5において「B施設」という。）の保有空地境界直近のバルブ、フランジ等までとする。（図2-1-5-1）

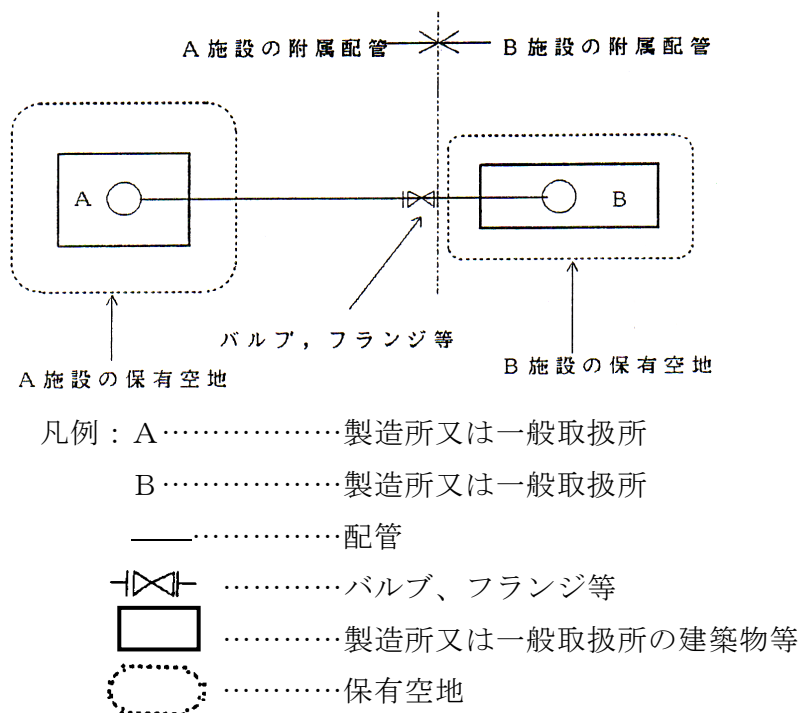


図2-1-5-1 B施設の保有空地境界直近にバルブ、フランジ等を設置する場合

(2) 地下埋設配管等によりB施設の保有空地境界直近にバルブ、フランジ等で明確に区分できるものがない場合は、A施設からB施設の保有空地境界までをA施設の附属配管とする。（図2-1-5-2）

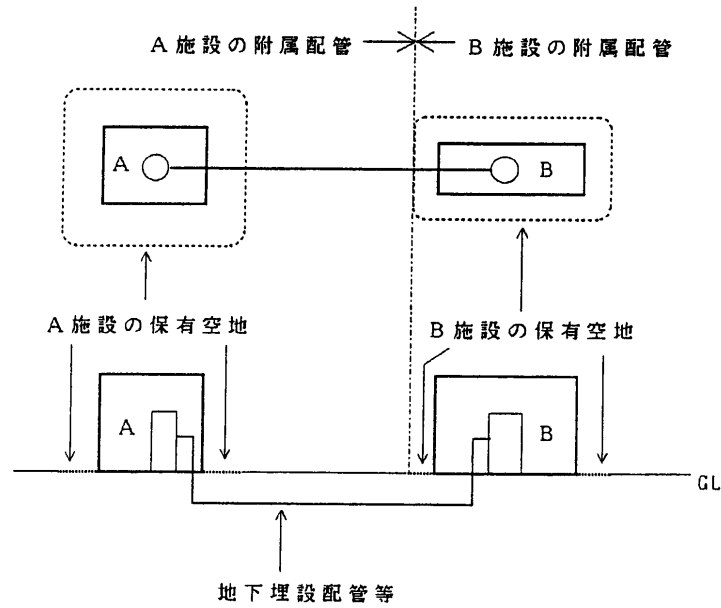


図 2-1-5-2 B施設の保有空地境界直近にバルブ、フランジ等がない場合

- (3) 保有空地が重複している場合は、A施設からA施設保有空地境界の直近のバルブ、フランジ等までをA施設の附属配管とする。(図 2-1-5-3)

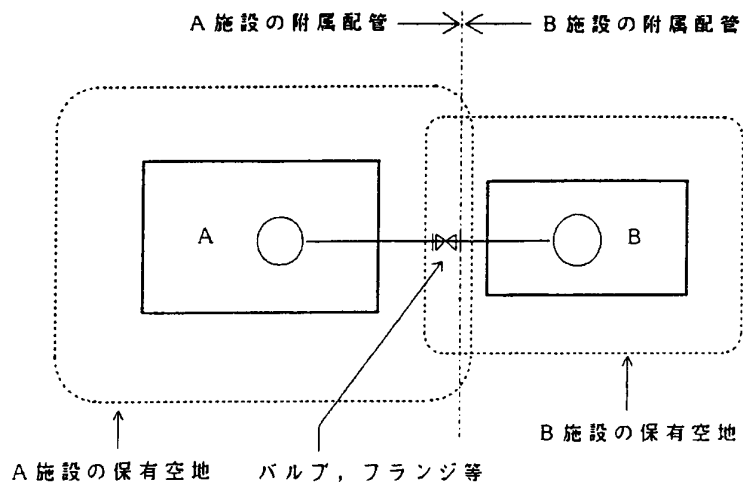


図 2-1-5-3 A施設の保有空地境界直近にバルブ、フランジ等を設置する場合

- (4) 保有空地が重複している場合で、A施設保有空地境界の直近にバルブ、フランジ等がない場合は、A施設からA施設の保有空地境界までをA施設の附属配管とする。(図 2-1-5-4)

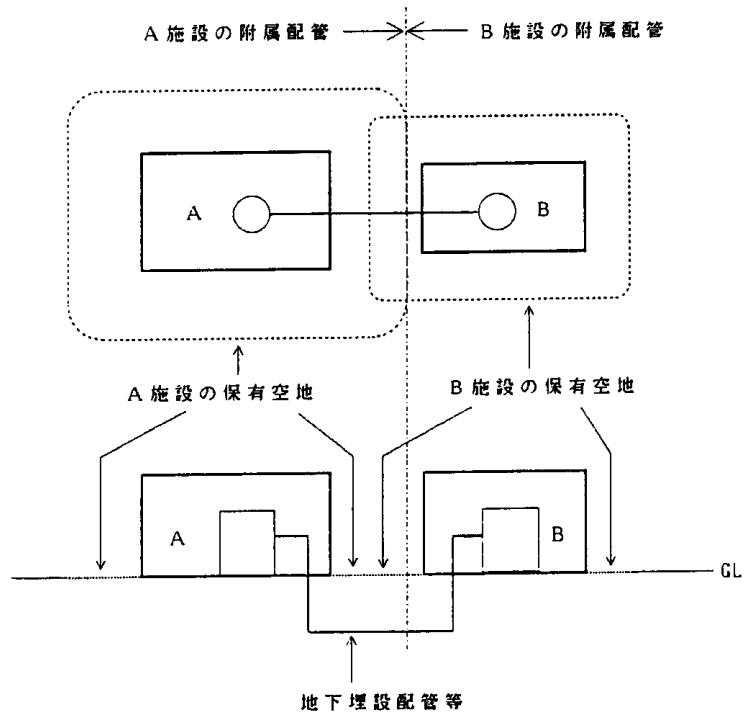


図 2-1-5-4 A施設の保有空地境界直近にバルブ、フランジ等がない場合

(5) 建築物の一部に設置される製造所又は一般取扱所にあつては、A施設からB施設の壁までをA施設の附属配管とする。(図 2-1-5-5、2-1-5-6)

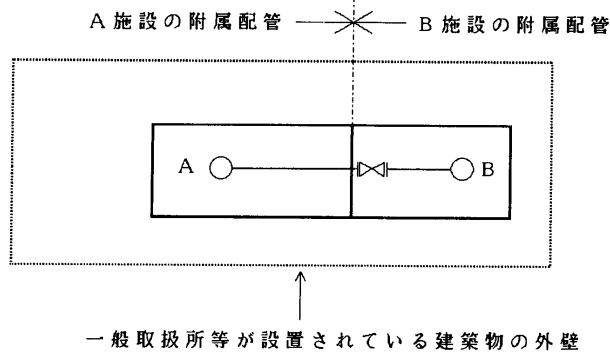


図 2-1-5-5 A施設とB施設が隣接している場合

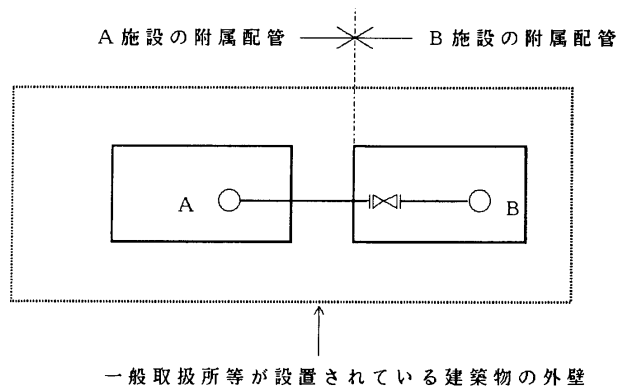


図 2-1-5-6 A施設とB施設が隣接していない場合

2 製造所又は一般取扱所と貯蔵所間の配管

- (1) 製造所又は一般取扱所と貯蔵所間の附属配管の範囲は、貯蔵所から製造所又は一般取扱所の保有空地境界直近のバルブ、フランジ等までを貯蔵所の附属配管とする。
(図 2-1-5-7)

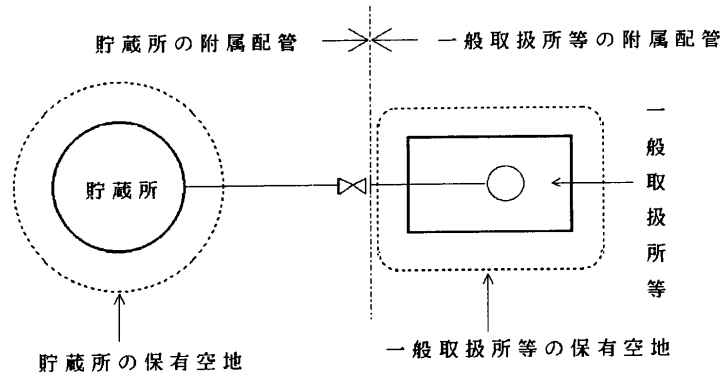


図 2-1-5-7 製造所又は一般取扱所の保有空地境界直近にバルブ、フランジ等がある場合

- (2) 地下埋設配管等により保有空地境界直近にバルブ、フランジ等で明確に区分できるものがない場合は、貯蔵所から製造所又は一般取扱所の保有空地境界までを貯蔵所の附属配管とする。(図 2-1-5-8)

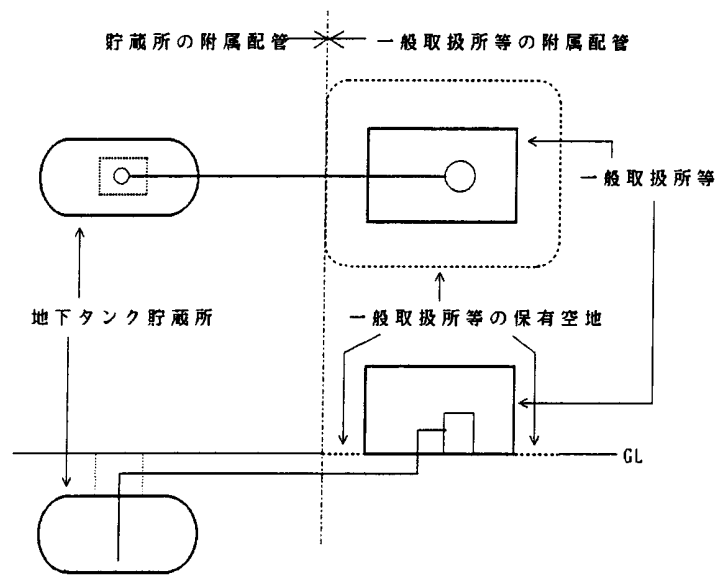


図 2-1-5-8 製造所又は一般取扱所の保有空地境界直近にバルブ、フランジ等がない場合

- (3) 保有空地が重複している場合は、貯蔵所から貯蔵所保有空地境界直近のバルブ、フランジ等までを貯蔵所の附属配管とする。(図 2-1-5-9)

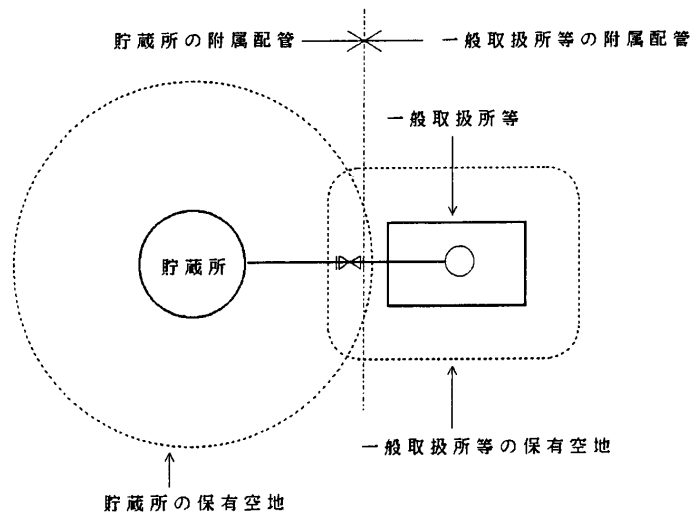
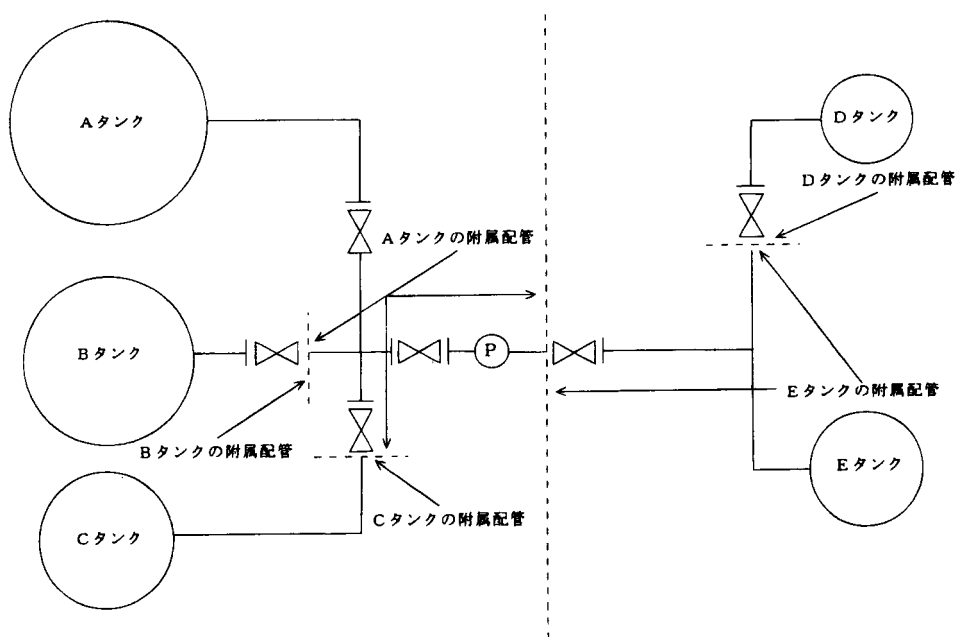


図 2-1-5-9 一般取扱所等と貯蔵所の保有空地が重複している場合

3 貯蔵所間の配管

貯蔵所間の配管は、原則として、当該配管が接続されている貯蔵所の容量の大きい貯蔵所の附属配管とする。

なお、同容量の貯蔵所間の配管は、当該配管で移送する危険物の引火点の低い危険物を貯蔵する貯蔵所の附属配管とすることを原則とする。(図 2-1-5-10)



* 1 : 各タンクの容量は、次のとおりとする。

Aタンク > Bタンク > Cタンク > Eタンク = Dタンク

* 2 : 貯蔵する危険物の引火点は、次のとおりとする。

Cタンク < Eタンク < Dタンク < Bタンク < Aタンク

図 2-1-5-10 貯蔵所間の配管区分

第2節 承認基準等

第1 危険物仮貯蔵・仮取扱い承認申請に関する承認基準

(法第10条第1項ただし書)

1 仮貯蔵又は仮取扱い（以下「仮貯蔵等」という。）の承認基準

（危険物を収納したタンクコンテナ又は箱型のコンテナ（ドライコンテナ、リーフアーコンテナ等。以下「タンクコンテナ等」という。）を除く。）

- (1) 危険物の仮貯蔵等を承認できる場所の位置は、危険物令第9条第1項第1号に掲げる製造所の位置の例によること。
- (2) 仮貯蔵等場所における貯蔵又は取扱いの基準は、危険物令第24条から第27条に定める技術上の基準に準じて行うこと。
- (3) 一の敷地内に大量の仮貯蔵等を承認する場合は、一の承認対象の規模を100平方メートル以下とし、かつ、指定数量の倍数が200以下とすること。（ただし、タンク等を除く。）
- (4) 仮貯蔵等における危険物の貯蔵又は取扱いに際しては、当該危険物を取り扱うことのできる危険物取扱者の立ち会いをさせるなど、安全の確保をはかること。（危険物取扱者免状の写し等を添付すること。）
- (5) 標識は「危険物仮貯蔵所」又は「危険物仮取扱所」とし、周囲の見やすい箇所に掲出すること。形状、色別等は危険物規則第17条第1項及び第4節「製造所の基準」3の基準の例によること。

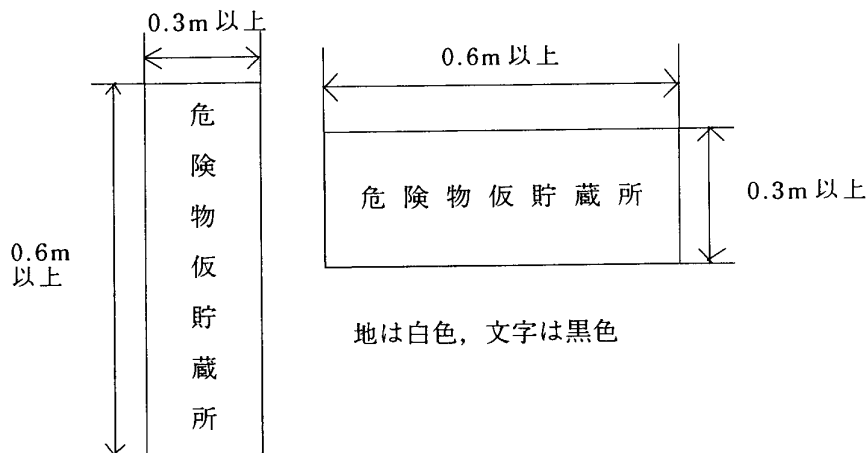


図2-2-1-1 標識板の例

- (6) 掲示板は、仮貯蔵等の承認番号、期間、危険物の類別、品名、数量及び責任者の氏名、連絡先を記載したもの並びに貯蔵し、又は取り扱う危険物に応じ危険物規則第18条第1項第4号、第5号及び第6号に定める注意事項を記載したものを標識に並行して掲出するものとし、その形状、色別等は危険物規則第18条第1項第1号、

第3号及び第4節「製造所の位置、構造及び設備の技術上の基準」3の基準の例によること。

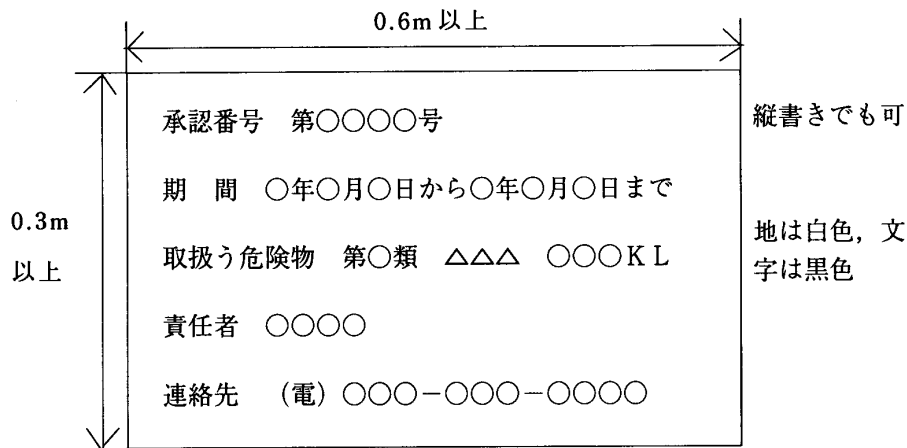


図 2-2-1-2 掲示板の例

(7) 屋内において仮貯蔵等を承認する場合は、次によること。

ア 仮貯蔵等を行う建築物は、壁、柱、床、はり及び屋根が耐火構造又は不燃材料で造られ、かつ、壁及び天井の室内に面する部分の仕上げを不燃材料とした専用室（開口部に防火設備を設けたものに限る。）とすること。

ただし、十分な広さのある倉庫等にあつては、1階の一部を仮貯蔵等の場所に供することができる。この場合においては、当該の仮貯蔵等の基準のほか、(8)の基準を準用して差し支えない。

イ 同一の建築物内において、類を異にする危険物の仮貯蔵等を行う場合は、類を異にする危険物ごとに耐火構造又は不燃材料の隔壁で区画すること。

(8) 屋外において仮貯蔵等を承認する場合は、次によること。

ア 仮貯蔵等を行う場所の位置は、危険物の品名、数量、貯蔵又は取扱い方法及び周囲の状況から判断して、火災予防上安全と認められる場所であること。

イ 同一の場所において、類を異にする危険物の仮貯蔵等を行うことは、認められない。

ウ 仮貯蔵等を行う場所の周囲には、不燃材料で造られた塀又は柵等を設けて明確に区画すること。

エ 前記ウの塀又は柵等の周囲には、仮貯蔵等をする危険物の最大数量に応じ、次表に掲げる幅の空地を保有すること。

表 2-2-1-1 保有空地

| 危険物の仮貯蔵等の最大数量 | 空地の幅 |
|------------------|---------|
| 指定数量の倍数が10以下のもの | 3メートル以上 |
| 指定数量の倍数が10を超えるもの | 5メートル以上 |

オ 危険物の詰替え等は、火災予防上安全な場所で行うこと。この場合、液体の危険物については、当該危険物が漏えい又は流出した場合に他へ拡散しない措置を講ずること。

(9) 消火設備は、仮貯蔵等をする危険物の最大数量に応じ、次表に掲げるものとする
こと。

表 2-2-1-2 消火設備

| 危険物の仮貯蔵等の最大数量 | 消 火 設 備 |
|-------------------|------------------------|
| 指定数量の倍数が100以下のもの | 第5種の消火設備を2個以上 |
| 指定数量の倍数が100を超えるもの | 第4種及び第5種の消火設備をそれぞれ1個以上 |

(注意) 消火設備は、仮貯蔵等を行う危険物の種別に適応するものを設けること。

2 タンクコンテナ等による仮貯蔵の承認基準

(平成4年6月13日消防危第52号(令和4年12月13日消防危第275号改正)、令和4年12月21日消保安第542号)

タンクコンテナ等の仮貯蔵の承認基準は1((3)、(7)及び(8)イ、ウ、エを除く。)の基準の例によるほか、次によること。

(1) 屋外における仮貯蔵

ア 仮貯蔵場所

(ア) 仮貯蔵場所は、湿潤でなく、かつ、排水及び通風のよい場所であること。

(イ) 仮貯蔵場所の周囲には、3メートル以上の幅の空地を保有すること。ただし、危険物令第9条第2項に定める高引火点危険物のみを貯蔵する場合又は不燃材料で造った防火上有効な塀を設けることにより、防火上支障がないと認められる場合は、この限りではない。

なお、防火上有効な塀とは、貯蔵する危険物の高さに応じ、高さ2メートル以上の不燃材料で作られた固定式で自立型のものとする。

(ウ) 仮貯蔵場所は、ロープ等で区画するか、白線等で表示すること。

イ 仮貯蔵中の火災予防に係る事項

(ア) 仮貯蔵場所には、「関係者以外立入禁止」の表示を掲げるなど、関係のない者をみだりに出入りさせない措置を講じること。

(イ) 仮貯蔵場所には、みだりに空箱その他の不必要な物件を置かないこと。

(ウ) 仮貯蔵中は、危険物以外の物品を貯蔵しないこと。

(エ) タンクコンテナ等を積み重ねる場合は、同じ類の危険物を貯蔵するタンクコンテナ等に限るものとし、かつ、地盤面からタンクコンテナ等の頂部までは6メートル以下とすること。

- (オ) タンクコンテナ等の相互間には、点検のための間隔（50センチメートル以上）を設けること。
 - (カ) タンクコンテナ等の管理責任者は、適宜巡回し、タンクコンテナ等の異常の有無及び(ア)から(オ)までを確認すること。
- (2) 屋内における仮貯蔵
- ア 仮貯蔵場所
 - (ア) 仮貯蔵場所は、壁、柱、床、はり及び屋根が耐火構造又は不燃材料で造られ、かつ、出入口に防火戸を設けた専用室とすること。
 - (イ) (ア)の専用室の窓にガラスを用いる場合は、網入ガラスとすること。
 - イ その他
 - (1)イの例によること。
- 3 震災時等における仮貯蔵等の運用については第3章第44「震災時等における危険物の仮貯蔵・仮取扱い等の安全対策及び手続きの運用」によること。
- 4 その他
- (1) 消防署長が危険物の類別、品名及び数量、仮貯蔵等の方法、並びに周囲の状況から判断して、この基準によらなくとも火災予防上支障がないと認めるときは、この基準によらないことができる。
 - (2) 申請の必要書類、事務処理上の留意事項等については、第4章第28「危険物仮貯蔵・仮取扱い承認申請」による。

第2 危険物製造所等の仮使用承認申請に関する承認基準

(法第11条第5項ただし書)

1 仮使用の承認基準

- (1) 変更工事の施工に必要な空地等を確保すること。
- (2) 火気又は火花を生ずるおそれのある工事をしないこと。ただし、火災予防上安全な措置を講ずる場合にあっては、この限りではない。
- (3) 工事の際は、仮使用部分の設備、配管等の保護、養生等を充分行うこと。
- (4) 仮使用場所の上部で工事が行われる場合は、工具等の落下を防止するための仮設の水平区画が設けられていること。

なお、当該区画及びこれを支える仮設の柱等は不燃材料を用いるものとし、区画の大きさは仮使用場所の実態に応じたものであること。
- (5) 仮使用場所から危険物又は可燃性蒸気が、工事場所に流入しないよう有効な措置が講じられていること。

- (6) 工事現場及び仮使用をする部分について火災予防上必要と認めるときは、消火設備、警報設備等を増設すること。
- (7) 工事のために、危険物配管、危険物タンク等危険物に直接関わるもの及び防油堤を仮に設けることは認められない。
- (8) 工事現場の見やすい場所に必要事項を書いた掲示板（火気厳禁等、現場責任者、通報連絡要領、立入禁止、その他）を掲出すること。
- (9) 工事現場及び仮使用部分に対しての巡回警備、保安監督者の立会い等による防火管理体制の強化をはかること。
- (10) 工事関係者に対する安全教育を行うこと。
- (11) その他、火災予防上安全な措置が講じられていること。
- (12) 工事内容が軽微で、かつ、工事方法及び周囲の状況等により、火災予防上支障がないと認めた場合にあっては、(1)から(11)までによらないことができる。

2 仮使用承認の取消し

仮使用承認を受けたものであっても、次に該当する場合には、その承認を取り消すものであること。

- (1) 作為的に虚偽の申請により承認を受けたとき
- (2) 仮使用承認を受けた後、工事内容、方法等が変わり火災予防上支障があると認められるとき
- (3) 承認基準に基づく火災予防上必要な措置を怠っていると認められるとき

3 その他

申請の必要書類、仮使用の範囲等については、第4章第6「危険物製造所等の仮使用承認申請」による。

第3 予防規程制定・変更認可申請に関する認可基準

(法第14条の2第1項)

1 認可基準

- (1) 予防規程の認可は、記載内容を審査し、法第10条第3項の技術上の基準に適合しているか否かをその判定の基準とすること。
- (2) 危険物規則第60条の2第1号、第3号から第8号、第11号及び第12号については「予防規程作成上の留意事項について」（平成13年8月23日消防危第98号）を参考に審査すること。また、予防規程以外に保安マニュアル等が作成されており、予防規程の内容がわかりやすく記述されている場合は、予防規程の中にこれらのマニュアルの該当部分を引用することも可能である。

なお、これらの方法により予防規程を作成した場合に、個人名が含まれることが考えられるが、この場合、個人名に変更があっても予防規程の変更の認可は要しないものである。

(3) 危険物規則第60条の2に定める事項の内容について確認するほか、次の中で該当する通知を参照し審査すること。

ア 共通事項

(ア) 「ナトリウム・硫黄電池を設置する危険物施設の技術上の基準等について」
(平成11年6月2日消防危第53号)

(イ) 「地下貯蔵タンク等及び移動貯蔵タンクの漏れの点検に係る運用上の指針について」(平成16年3月18日消防危第33号(平成22年7月8日消防危第144号改正))(第3章第21)

(ロ) 「給油取扱所等における単独荷卸しに係る運用について」(平成17年10月26日消防危第245号(平成30年3月30日消防危第44号改正))

(ハ) 「危険物から水素を製造するための改質装置の遠隔監視に必要な安全対策について」(平成24年5月23日消防危第140号(平成24年12月18日消防危第263号改正))

(ニ) 「危険物施設の地震・津波対策に係る予防規程の策定について」(平成24年9月14日消指第209号)

(ホ) 「震災時等における危険物の仮貯蔵・仮取扱い等の安全対策及び手続きについて」(平成25年10月3日消防災第364号、消防危第171号)(第3章第44)

(ヘ) 「「危険物施設の震災等対策ガイドライン」を活用した危険物施設の震災等対策の推進について」(平成26年5月23日消防危第136号)

(ト) 「プラントにおけるドローンの安全な運用方法に関するガイドライン等の送付について」(平成31年3月29日消防危第51号、消防特第49号)

(チ) 「危険物施設における可燃性蒸気の滞留するおそれのある場所に関する運用について」(平成31年4月24日消防危第84号(令和2年1月23日消防危第21号改正))

(リ) 「危険物施設の風水害対策ガイドラインについて」(令和2年3月27日消防災第55号、消防危第86号)

(ル) 「ドライコンテナによる危険物の貯蔵について」(令和4年12月13日消防危第283号)(第3章第48)

イ 屋内貯蔵所に関する事項

「屋内貯蔵所において電気機械器具等を使用する場合の運用について」(令和6年3月29日消防危第80号)

ウ 給油取扱所に関する事項

(ア) 「圧縮天然ガス等充てん設備設置給油取扱所の技術上の基準に係る運用上の

指針について」(平成10年3月11日消防危第22号(平成29年1月26日消防危第31号改正))

- (イ) 「顧客に自ら給油等をさせる給油取扱所に係る運用について」(平成10年3月13日消防危第25号)
- (ウ) 「危険物規制事務に関する執務資料の送付について」(平成10年10月13日消防危第90号)問5(LPGバルク貯槽の設置)
- (エ) 「給油取扱所の技術上の基準等に係る運用について」(平成13年11月21日消防危第127号)
- (オ) 「圧縮水素充填設備設置給油取扱所の技術上の基準に係る運用上の指針について」(平成27年6月5日消防危第123号(令和元年8月27日消防危第118号改正))
- (カ) 「建築物の屋上に航空機給油取扱所を設置する場合の安全対策について」(平成27年12月8日消防危第268号)
- (キ) 「給油取扱所において携帯型電子機器を使用する場合の留意事項等について」(平成30年8月20日消防危第154号)(第3章第46)
- (ク) 「顧客に自ら給油等をさせる給油取扱所における可搬式の制御機器の使用に係る運用について」(令和2年3月27日消防危第87号)(第3章第47)
- (ケ) 「給油取扱所における屋外での物品の販売等の業務に係る運用について」(令和2年3月27日消防危第88号)
- (コ) 「過疎地の給油取扱所において地上に貯蔵タンクを設置する場合等の運用について」(令和3年3月30日消防危第51号)※横浜市は本通知の適用対象外。
- (サ) 「顧客に自ら給油等をさせる給油取扱所において給油の許可の判断に資する情報を従業員へ提供するAIシステムの導入に係る留意事項について(通知)」(令和5年5月15日消防危第124号)
- (シ) 「危険物規制事務に関する執務資料の送付について」(令和5年11月20日消防危第327号)
- (ス) 「危険物の規制に関する政令の一部を改正する政令等の公布について」(令和5年12月6日消防危第324号)
- (セ) 「顧客に自ら給油等をさせる給油取扱所における条件付自動型AIシステムの導入に向けた実証実験の実施について」(令和6年3月29日消防危第75号)
- (ソ) 「危険物の規制に関する政令等の一部改正に伴う給油取扱所の運用について」(令和6年2月29日消防危第40号)
- (タ) 「危険物規制事務に関する執務資料の送付について」(令和6年9月24日消防危第279号)

エ 消火設備に関する事項

「危険物施設に係るガス系消火設備等の取扱いについて」(平成8年12月25日)

消防危第169号（平成13年3月30日消防危第53号改正）

(4) 予防規程が、次のいずれかに該当するときは認可しない。

ア 基本的事項が明確でないとき

イ 予防規程に危険物令第4章の規定に違反するものがあるとき

ウ その他火災予防上不適当と認められる事項があるとき

2 その他

申請書の記入方法、記載事項等については、第4章第17「予防規程制定・変更認可申請」による。

第3節 危険物製造所の設置・変更許可時における法第11条第2項の基準

第1 趣旨・適用範囲・基準・添付書類

1 趣旨

この基準は、市内で発生した危険物製造所の大規模な爆発火災を契機に規定されたもので、法第11条第2項に基づき許可を受ける場合において、設置者自らが取り扱う物質や製造過程の危険性等について十分に把握し、その対策を行うことにより、公共の安全の維持又は災害の発生を未然に防止することを目的とする。

2 適用範囲

予防規程対象である指定数量の倍数が10以上の危険物製造所について新たに設置し、又は既存施設の変更を行う場合

3 基準

当該製造所において取り扱う物質や製造過程の危険性などを、以下の事項について設置者自らが十分に把握し、災害の発生を予防するための対策を行うこと。

1 危険性評価基準

(1) 危険性評価基準について

- ア 危険性評価の適用範囲を定めていること。
- イ 危険性評価の手順を定めていること。

2 危険性評価体制

(1) 危険性評価体制について

- ア 危険性評価実施の体制を定めていること。
- イ 危険性評価実施の責任者及びメンバーを明確にしていること。
- ウ 社内で危険性評価内容を審議する仕組みがあること。

(2) 外部機関の活用について

専門的な事項については、必要により社外の専門家を活用すること。

3 危険性評価の実施

(1) 危険性評価の実施について

- ア 危険性評価を実施していること。
- イ 作業に関する危険要因を洗い出し特定していること。
- ウ 特定された危険要因についてリスクレベル評価をしていること。

(2) 設計危険性評価について

ア 概念設計段階における定性的な危険性評価について

- (ア) 技術の確立度について検討していること。
- (イ) プロセスの特性について検討していること。
- (ウ) レイアウトについて検討していること。
- (エ) 原材料、製品の入出荷に関わる危険性について検討していること。
- (オ) 法規への適合性について検討していること。
- (カ) 立地条件について検討していること。
- (キ) 本質安全について検討していること。

イ 基本・詳細設計段階での危険性評価について

- (ア) 異常に際して確実に安全側に作動する方式を安全設計に組み込んでいること。
- (イ) 対象プロセスの危険度を定量的に評価していること。
- (ウ) 法規への適合性を検討していること。
- (エ) プロセス機器等について、誤操作防止のための人間工学的アプローチが実施されていること。
- (オ) 異常時の安全制御について十分に検討していること。
- (カ) 保安設備等は火災等の影響範囲から十分な安全距離をとるよう検討していること。

(3) 物質危険性評価について

- ア 危険性物質をリストアップしていること。
- イ 製品安全データシート (MSDS) を作成していること。
- ウ 熱化学計算により危険性を予測していること。
- エ 試験により危険性を評価していること。
- オ 不純物の影響について検討していること。
- カ 腐食危険について検討していること。
- キ 摩食 (侵食) 危険について検討していること。
- ク 反応危険について検討していること。

(4) プロセス危険性評価について

- ア プロセス危険性評価手法を用いて評価していること。(ETA、HAZOP、What if など)
- イ プロセス制御に異常時の対応を反映していること。
- ウ プロセス危険性評価の結果を運転マニュアルに反映していること。

(5) 事故事例の活用について

国内外の事故・トラブル事例を用いて、同類事故・トラブルの発生の危険性がないか確認していること。

(6) 危険性影響度評価について

危険性影響度評価結果をもとに許容可否を判定していること。

4 変更管理規程

(1) 変更管理規程の策定について

- ア 変更管理規程を定めていること。
- イ 変更管理規程の対象となる変更の明確化について
 - (ア) 人（組織及び人員）の変更を変更管理規程の対象としていること。
 - (イ) 取扱物質（原料及び副原料等）の変更を変更管理規程の対象としていること。
 - (ウ) 運転条件（運転手順、条件及びプロセス等）の変更を変更管理規程の対象としていること。
 - (エ) 設備（製造装置及び計装システム等）の変更を変更管理規程の対象としていること。
 - (オ) 設計の変更を変更管理規程の対象としていること。
- ウ 変更計画の責任者を明確にしていること。
- エ 変更承認申請書を確認していること。

(2) 規程の遵守状況について

- 変更管理規程の遵守状況を確認していること。

5 変更計画の安全性評価

(1) 変更計画の申請手順について

- ア 変更承認申請、承認及び実施の一連の手順について
 - (ア) 変更承認申請から承認までの一連の書類を様式化していること。
 - (イ) 変更承認申請から承認までの一連の書類を保管していること。
 - (ウ) 変更計画は変更審査部門の審査を受けていること。
 - (エ) 変更審査部門は承認証を発行していること。
 - (オ) 変更計画に責任の範囲を明確にしていること。

(2) 変更計画の評価

- ア 変更計画に対する安全性評価の実施について
 - 関連部門を交えた変更計画の安全性評価を実施していること。
- イ 変更による影響範囲の検討について
 - (ア) 新たに使用する設備の安全性を評価していること。
 - (イ) 変更により新たな腐食及び摩食（侵食）の危険がないか確認していること。
 - (ウ) 変更による新たな振動の増加がないか確認していること。
 - (エ) 変更による新たな化学反応による危険がないか確認していること。
- ウ 安全性評価により洗い出された危険性への対処法を実施していること。
- エ 安全性評価結果を変更計画に反映していること。

6 変更管理

(1) 全般

- ア 変更実施のスケジュールの作成について

変更工事等を含め、スケジュールが作成されていること。

イ 変更箇所を従業員が十分に認識していること。

ウ 運転中の変更については、次シフトに対し確実に引継ぎを行っていること。

エ 変更箇所を札掛けなどにより明確にしていること。

オ 変更時に解除が必要な安全装置に対し、重要な安全装置については解除できないようにしていること。

カ 現場における運転条件の変更範囲を限定していること。

キ 一時的な変更の場合には決められた期間内に復旧していること。

ク 図面、マニュアルなどの反映について

(ア) 配管・計装図 (P & I D) に変更内容を反映していること。

(イ) 配管・計装図 (P & I D) プロセス・フロー図に変更内容を反映していること。

(ウ) 運転マニュアルに変更内容を反映していること。

ケ 過去の変更についてその経緯、内容をファイリングしていること。

コ 専門的知識・技能が必要な変更の場合、その手当て (専門業者に委託) をしていること。

(2) 運転部門の安全確認について

ア 変更承認証により安全遵守事項を明確にしていること。

イ 変更承認証の安全遵守事項を遵守していること。

ウ 変更作業開始前、運転部門は、作業開始に支障のないことを現場で確認していること。

エ 変更作業終了後、運転部門は、使用再開に支障がないことを現場で確認することとなっていること。

7 検収

(1) 検収について

変更の重要度に応じて、運転部門は検収を実施する体制が整えられていること。

8 教育

(1) 教育について

ア 変更内容について現場担当者をはじめ関係者に対する教育を実施していること。

イ 変更による安全性の変化について教育していること。

ウ 変更に伴う運転上の問題点及び注意点について教育していること。

4 リスクアセスメント・チェックリストの提出

当該施設の設置又は変更申請をしようする者は、第2「記載例」にならって危険物規則第4条又は第5条に定める申請書に「リスクアセスメント・チェックリスト」を添付するものとする。

第2 記載例

リスクアセスメント・チェックリスト (危険要因の把握及び危険性評価に基づく対策表)

消防法第11条1項の規定による危険物製造所設置・変更許可申請にあたり、当該危険物に係る危険要因の把握を行い、危険性評価を次のとおり実施し、必要な対策を行いました。

これにより、当該危険物製造所で行う危険物の取扱いは、公共の安全の維持又は災害の発生の防止に支障を及ぼすおそれがないものとして提出します。

| 大項目 | 中項目 | チェック項目 | 備考 |
|------------|-----------------|---|----|
| 1 危険性評価基準 | (1)危険性評価基準 | ア <input type="checkbox"/> 危険性評価の適用範囲を定めていること。 | |
| | | イ <input type="checkbox"/> 危険性評価の手順を定めていること。 | |
| 2 危険性評価体制 | (1)危険性評価体制 | ア <input type="checkbox"/> 危険性評価実施の体制を定めていること。 | |
| | | イ <input type="checkbox"/> 危険性評価実施の責任者及びメンバーを明確にしていること。 | |
| | | ウ <input type="checkbox"/> 社内で危険性評価内容を審議する仕組みがあること。 | |
| | (2)外部機関の活用 | <input type="checkbox"/> 専門的な事項については、必要により社外の専門家を活用していること。 | |
| 3 危険性評価の実施 | (1)危険性評価の実施(全般) | ア <input type="checkbox"/> 危険性評価を実施していること。 | |
| | | イ <input type="checkbox"/> 作業に関する危険要因を洗い出し特定していること。 | |
| | | ウ <input type="checkbox"/> 特定された危険要因についてリスクレベル評価をしていること。 | |
| | (2)設計危険性評価 | ア 概念設計段階における定性的な危険性評価について (ア) <input type="checkbox"/> 技術の確立度について検討していること。 (イ) <input type="checkbox"/> プロセスの特性について検討していること。 (ウ) <input type="checkbox"/> レイアウトについて検討していること。 (エ) <input type="checkbox"/> 原材料、製品の入出荷に関わる危険性について検討していること。 (オ) <input type="checkbox"/> 法規への適合性について検討していること。 (カ) <input type="checkbox"/> 立地条件について検討していること。 (キ) <input type="checkbox"/> 本質安全について検討していること。 | |
| | | イ 基本・詳細設計段階での危険性評価について (ア) <input type="checkbox"/> 異常に際して確実に安全側に作動する方式を安全設計に組み込んでいること。 (イ) <input type="checkbox"/> 対象プロセスの危険度を定量的に評価していること。 (ウ) <input type="checkbox"/> 法規への適合性を検討していること。 (エ) <input type="checkbox"/> プロセス機器等について、誤操作防止のための人間工 | |

| | | | |
|-----------|---------------|---|--|
| | | <p>学的アプローチが実施されていること。</p> <p>(オ) <input type="checkbox"/> 異常時の安全制御について十分に検討していること。</p> <p>(カ) <input type="checkbox"/> 保安設備等は火災等の影響範囲から十分な安全距離をとるよう検討していること。</p> | |
| | (3) 物質危険性評価 | <p>ア <input type="checkbox"/> 危険性物質をリストアップしていること。</p> <p>イ <input type="checkbox"/> 製品安全データシート (MSDS) を作成していること。</p> <p>ウ <input type="checkbox"/> 熱化学計算により危険性を予測していること。</p> <p>エ <input type="checkbox"/> 試験により危険性を評価していること。</p> <p>オ <input type="checkbox"/> 不純物の影響について検討していること。</p> <p>カ <input type="checkbox"/> 腐食危険について検討していること。</p> <p>キ <input type="checkbox"/> 摩食 (侵食) 危険について検討していること。</p> <p>ク <input type="checkbox"/> 反応危険について検討していること。</p> | |
| | (4) プロセス危険性評価 | <p>ア <input type="checkbox"/> プロセス危険性評価手法を用いて評価していること。 (ETA、HAZOP、What if など)</p> <p>イ <input type="checkbox"/> プロセス制御に異常時の対応を反映していること。</p> <p>ウ <input type="checkbox"/> プロセス危険性評価の結果を運転マニュアルに反映していること。</p> | |
| | (5) 事故事例の活用 | <input type="checkbox"/> 国内外の事故・トラブル事例を入手した場合は、同類事故・トラブルの発生の危険性がないか確認していること。 | |
| | (6) 危険性影響度評価 | <input type="checkbox"/> 危険性影響度評価結果をもとに許容可否を判定していること。 | |
| 4 変更管理規程 | (1) 規程の策定と見直し | ア <input type="checkbox"/> 変更管理規程を定めていること。 | |
| | | イ 変更管理規程の対象となる変更の明確化について (ア) <input type="checkbox"/> 人 (組織及び人員) の変更を変更管理規程の対象としていること。 (イ) <input type="checkbox"/> 取扱物質 (原料及び副原料等) の変更を変更管理規程の対象としていること。 (ウ) <input type="checkbox"/> 運転条件 (運転手順、条件及びプロセス等) の変更を変更管理規程の対象としていること。 (エ) <input type="checkbox"/> 設備 (製造装置及び計装システム等) の変更を変更管理規程の対象としていること。 (オ) <input type="checkbox"/> 設計の変更を変更管理規程の対象としていること。 | |
| | | ウ <input type="checkbox"/> 変更計画の責任者を明確にしていること。 | |
| | | エ <input type="checkbox"/> 変更承認申請書を確認していること。 | |
| | (2) 規程の遵守状況 | <input type="checkbox"/> 変更管理規程の遵守状況を確認していること。 | |
| 5 変更計画の安全 | (1) 変更計画の申請 | <p>ア 変更承認申請、承認及び実施の一連の手順について (ア) <input type="checkbox"/> 変更承認申請から承認までの一連の書類を様式化し</p> | |

| | | | | |
|--|-------------|---|---|--|
| 性評価 | 手順 | ていること。 (イ) <input type="checkbox"/> 変更承認申請から承認までの一連の書類を保管していること。 | | |
| | | イ <input type="checkbox"/> 変更計画は変更審査部門の審査を受けていること。 | | |
| | | ウ <input type="checkbox"/> 変更審査部門は承認証を発行していること。 | | |
| | | エ <input type="checkbox"/> 変更計画に責任の範囲を明確にしていること。 | | |
| | (2) 変更計画の評価 | ア 変更計画に対する安全性評価の実施について <input type="checkbox"/> 関連部門を交えた変更計画の安全性評価を実施していること。 | | |
| | | イ 変更による影響範囲の検討について (ア) <input type="checkbox"/> 新たに使用する設備の安全性を評価していること。 (イ) <input type="checkbox"/> 変更により新たな腐食危険がないか確認していること。また変更により新たな摩食（侵食）危険がないか確認していること。 (ウ) <input type="checkbox"/> 変更による新たな振動の増加がないか確認していること。 (エ) <input type="checkbox"/> 変更による新たな化学反応による危険がないか確認していること。 | | |
| | | ウ <input type="checkbox"/> 安全性評価により洗い出された危険性への対処法を実施していること。 | | |
| | | エ <input type="checkbox"/> 安全性評価結果を変更計画に反映していること。 | | |
| | 6 変更管理 | (1) 全般 | ア 変更実施のスケジュールの作成について <input type="checkbox"/> 変更工事等を含め、スケジュールが作成されていること。 | |
| | | | イ <input type="checkbox"/> 変更箇所を従業員が十分に認識していること。 | |
| ウ <input type="checkbox"/> 運転中の変更については、次シフトに対し確実に引継ぎを行っていること。 | | | | |
| エ <input type="checkbox"/> 変更箇所を札掛けなどにより明確にしていること。 | | | | |
| オ <input type="checkbox"/> 変更時に解除が必要な安全装置に対し、重要な安全装置については解除できないようにしていること。 | | | | |
| カ <input type="checkbox"/> 現場における運転条件の変更範囲を限定していること。 | | | | |
| キ <input type="checkbox"/> 一時的な変更の場合には決められた期間内に復旧していること。 | | | | |
| ク 変更を図面、マニュアルなどに反映について (ア) <input type="checkbox"/> 配管・計装図(P&ID)に変更内容を反映していること。 (イ) <input type="checkbox"/> 配管・計装図(P&ID)プロセス・フロー図に変更内容を反映していること。 (ウ) <input type="checkbox"/> 運転マニュアルに変更内容を反映していること。 | | | | |
| ケ <input type="checkbox"/> 過去の変更についてその経緯、内容をファイリングし | | | | |

| | | | |
|------|---------------|---|--|
| | | ていること。 | |
| | | コ <input type="checkbox"/> 専門的知識・技能が必要な変更の場合、その手当て（専門業者に委託）をしていること。 | |
| | (2) 運転部門の安全確認 | ア <input type="checkbox"/> 変更承認証により安全遵守事項を明確にしていること。 イ <input type="checkbox"/> 変更承認証の安全遵守事項を遵守していること。 ウ <input type="checkbox"/> 変更作業開始前、運転部門は、作業開始に支障のないことを現場で確認していること。 エ <input type="checkbox"/> 変更作業終了後、運転部門は、使用再開に支障がないことを現場で確認することとなっていること。 | |
| 7 検収 | (1) 検収 | <input type="checkbox"/> 変更の重要度に応じて、運転部門は検収を実施する体制が整えられていること。 | |
| 8 教育 | (1) 教育 | ア <input type="checkbox"/> 変更内容について現場担当者をはじめ関係者に対する教育を実施していること。 イ <input type="checkbox"/> 変更による安全性の変化について教育していること。 ウ <input type="checkbox"/> 変更に伴う運転上の問題点、注意点について教育していること。 | |

- ・ 備考欄には、チェック項目及び説明書どおりではないにしても、それと同等事項を実施している場合に、その実施したこと（代替等）を記載する。

第4節 製造所の基準

1 保安距離（危険物令第9条第1項第1号）

危険物令第9条第1項第1号に規定する「距離」（以下「保安距離」という。）については、同号の定めによるほか、次のとおりとする。

(1) 保安距離の算定は、次によること。

ア 製造所が建築物の場合は、当該建築物の水平投影面からとすること。ただし、当該建築物の外壁面から突出している屋根又はひさし等が1メートル未満の場合に限り、当該建築物の外壁面からとして差し支えない。

イ 附帯設備（危険物令第9条第1項第20号イの「防油堤」を含む。）のある場合は、当該附帯設備の最外側からとすること。

ウ 製造所が危険物令第9条第1項第1号イからへまでに定める建築物等（以下「保安対象物」という。）と同一敷地内にあり、かつ、作業工程上これらと不可分な関係にあるものについては、その距離を減じても差し支えない。（高压ガス施設との保安距離については、平成13年3月29日消防危第40号によること。）

(2) 危険物令第9条第1項第1号ただし書に規定する保安距離を短縮することができる「防火上有効な塀（以下この節において「防火塀」という。）」については次のとおりとする。ただし、製造所を新たに設置する場合又は現に存する製造所で大幅に保安距離が不足することとなった場合には適用しない。

ア 防火塀の位置は、保有空地の外側とすること。

イ 防火塀の構造は、製造所等から5メートル以内の場所に設置する場合は、耐火構造とすること。

ウ 防火塀の高さは、保安対象物が建築物の場合は軒高、また建築物以外の場合は頂部からそれぞれ次に掲げる製造所等の部分とを結ぶ直線以上の高さとする。ただし、最低高さは2メートルとする。

(ア) 屋外貯蔵タンクの場合は、タンクの肩部分又は頂部とすること。

(イ) (ア)以外の製造所等の場合は、当該製造所等が建築物の場合は軒高、また建築物以外の場合は頂部からとすること。

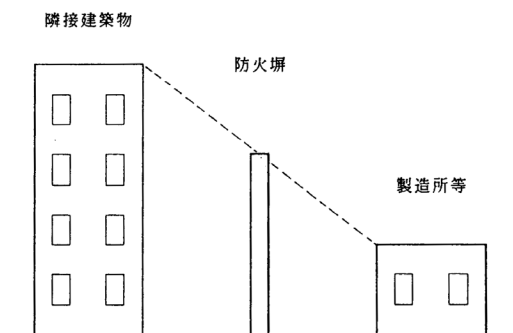


図2-4-1 防火塀の例(1)

エ 防火塀の長さは、製造所等から保安距離の範囲内にある保安対象物を防火塀により保護することのできる長さ以上とすること。

算定方法

防火塀の長さの算定方法は、次図のように製造所等の外壁の両幅端 O_1 、 O_2 からそれぞれの保安距離 r メートルの円を描き保安距離に抵触する対隣建物の角 P 、弧との交点 Q 、 R をもとめ O_1 と P 、 O_2 と Q 及び R をそれぞれ直線で結び、対隣建物の構造に対応する防火塀の長さ $L_1 \cdot L_2$ を求める。

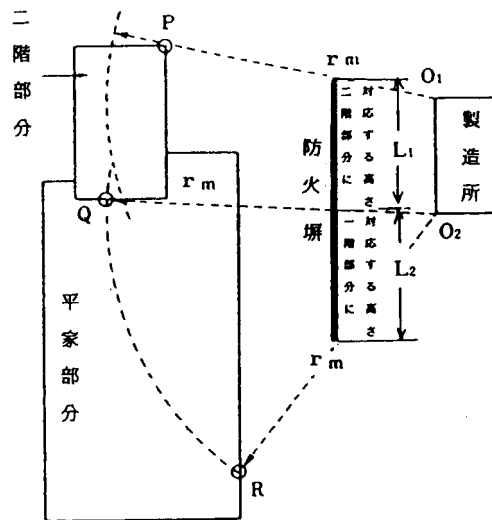


図 2 - 4 - 2 防火塀の例(2)

オ 「防火上有効な塀を設けること等」には、ドレンチャー設備又は水幕設備も含むものとする。

なお、設置基準については、第 3 章第 7 「ドレンチャー設備の基準」、第 8 「屋外タンク貯蔵所に係る防火塀及び水幕設備の設置に関する運用基準」及び第 9 「屋外貯蔵タンク冷却用散水設備の基準」によること。

カ 保有空地の幅が保安距離以上となるものについて、保安距離の短縮はできない。

(3) 保安対象物については、危険物規則第 11 条に定めるほか次のとおりとする。

ア 「住居」とは、生活の本拠であって事務所等の宿直室（宿直員の自炊のための厨房、火気器具等を常備するものを含む。）等は該当しない。

イ 「住居」には、違法建築物の住居も含まれる。

ウ 「その他の工作物」とは、台船、廃バス等で住居に用いられるものが該当する。

エ 「学校、病院、その他多数の人を収容する施設」とは、直接その用途に供する建築物（学校の場合は、教室のほか体育館、講堂等。病院の場合は、病室のほかリハビリセンター、検査室等を含む。）をいい、事務所、倉庫、立体駐車場、食堂等の主たる用途部分に機能的に従属するとみなされる建築物は含まない。

2 保有空地（危険物令第9条第1項第2号）

危険物令第9条第1項第2号に規定する「空地」（以下「保有空地」という。）については、同号の定めによるほか、次のとおりとする。

(1) 保有空地は、自己敷地内又は使用権のある土地に保有するものとする。ただし、空地の所有権又は借地権を取得できない場合は、空地の所有者等と建築物、工作物等を設置しない旨の契約を結ぶことにより法律上空地の状態の継続が担保される場合は差し支えない。

(2) 保有空地の幅の算定は、1(1)ア及びイの例によること。

(3) 同一敷地内に製造所を隣接して設置する場合は、次のとおりとする。

ア 製造所の相互間の保有空地については、それぞれが保有すべき空地のうちの大なる空地の幅を保有することをもって差し支えない。

イ 製造所が防油堤を設ける屋外タンク貯蔵所と隣接する場合は、アの定めによるほか、当該防油堤の外側までの間に当該製造所の保有空地を保有すること。

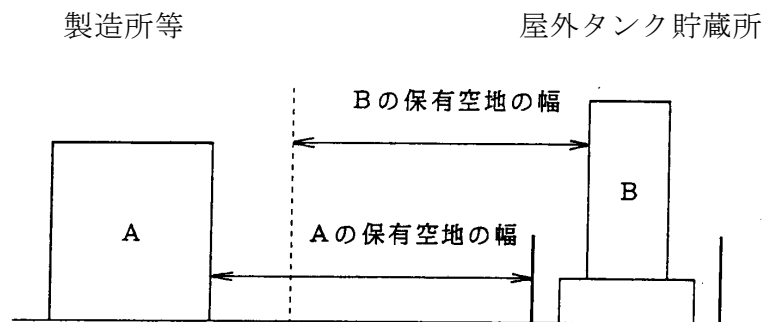


図2-4-3 屋外タンク貯蔵所と隣接する場合の保有空地の例

(4) 保有空地は、製造所の範囲（場所）に含まれるが、危険物の貯蔵及び取扱い（危険物を移送するための配管その他これに準ずる工作物を除く。）を行うことはできない。

(5) 危険物を移送するための配管その他これに準ずる工作物、コンベアー、ダクト、煙道等を保有空地内に設置する場合は、保有空地としての効用を損なわないよう設置すること。（保有空地内を他の施設の配管が通過する場合は、「製造所及び一般取扱所に係る保安距離及び保有空地について」（平成13年3月29日消防危第40号）によること。）

(6) (5)に掲げるもののほか、冷却用散水設備、水幕設備、消火設備、照明設備、特定防災施設等及びその他当該製造所の保安設備は、保有空地内に設けても差し支えない。

(7) 保有空地内における植栽については、第3章第23「危険物製造所等の保有空地等における植栽」によること。

- (8) 危険物令第9条第1項第2号ただし書に規定する「防火上有効な隔壁」については、次によること。
- ア 隔壁は、建築基準法第2条第7号の耐火構造とすること。
- イ 隔壁に設ける出入口等の開口部（作業工程上必要なものに限る。）は必要最小限の大きさとし、随時開けることができる自動閉鎖の特定防火設備を設けること。

3 標識及び掲示板（危険物令第9条第1項第3号）

製造所の「標識及び掲示板」については、危険物規則第17条及び第18条の定めによるほか、次のとおりとする。

- (1) 製造所等の標識に記載する文字は、「危険物製造所」、「危険物取扱所」等の例によること。
- (2) 標識及び掲示板の材質は、鉄板等の不燃材料又はその他の難燃材料とするよう指導し、縦書き又は横書きのいずれでも差し支えない。

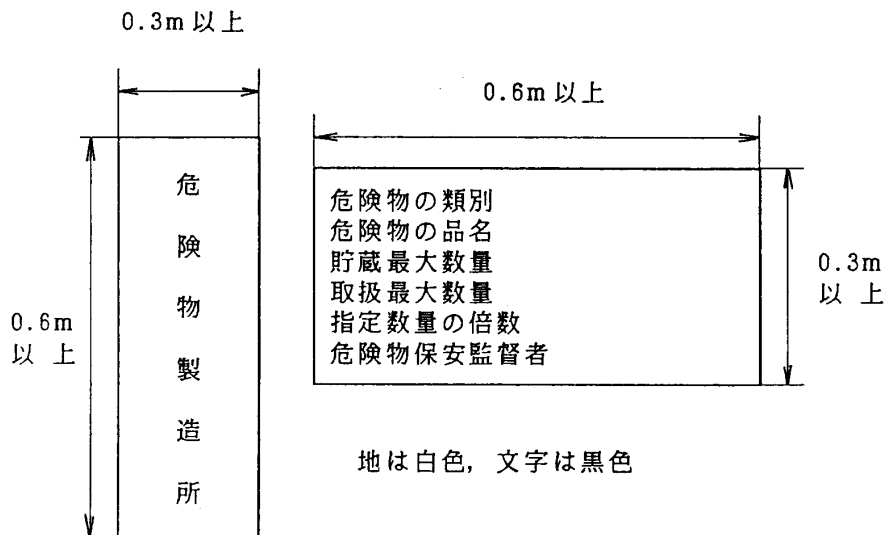


図2-4-4 標識及び掲示板の例

4 建築物等の構造（危険物令第9条第1項第5号から第9号まで）

- (1) 危険物令第9条第1項第5号に規定する「延焼のおそれのある外壁」については、次のとおりとする。（平成元年7月4日消防危第64号）
- ア 「延焼のおそれのある外壁」とは、隣地境界線、道路中心線又は同一敷地内の2以上の建築物相互間の中心線から、1階については3メートル以内、2階以上については5メートル以内にある建築物の外壁をいう。ただし、防火上有効な公園、広場、河川等の空地若しくは水面その他これらに類するものに面する建築物の外壁を除く。
- イ 「延焼のおそれのある外壁」に配管、換気設備又は排出設備を設ける場合は、次によること。

- (ア) 危険物配管を外壁に貫通させる場合は、当該外壁とのすき間をモルタルその他の不燃材料で埋め戻すこと。
- (イ) 換気設備又は排出設備を設ける場合は、防火上有効に温度ヒューズ付の防火ダンパー等（以下「防火ダンパー等」という。）を設けること。
- (2) 暖房設備等の加温設備を設ける場合には、直火を用いない構造とする。ただし、「製造所及び一般取扱所に設ける休憩室の設置に係る留意事項について」（平成14年2月26日消防危第30号）による休憩室にあつては、直火を用いた構造でも差し支えない。
- (3) 製造所又は一般取扱所の危険物を取り扱う建築物のうち、危険物を取り扱う部分と耐火構造の床若しくは壁又は随時開けることができる自動閉鎖の特定防火設備により区画された危険物を取り扱わない部分の構造等については、次によることができる。（平成9年3月26日消防危第31号）
- ア 間仕切壁については、準不燃材料の使用を認める。
- イ 窓又は出入口にガラスを用いる場合、網入りガラス以外のガラスの使用を認める。ただし、窓又は出入口は特定防火設備又は防火設備でなければならない。
- (4) 建築物が大規模で、危険物を取り扱う設備及び作業の状態が建築物全体に及ばない部分規制の製造所について、窓又は出入口に設ける網入ガラスは、建築物全般でなく当該製造所及び保有空地相当部分等に限定して、差し支えない。
- (5) 防火設備及び特定防火設備の防火戸は、防火戸が枠又は他の防火設備と接する部分は、相じゃくり、定規縁又は戸当りを設ける等閉鎖した際にすき間が生じない構造とし、かつ、防火設備等の取付金物は、取付部分が閉鎖した際に露出しないように取り付けること。（平成12年5月24日建設省告示第1360号、平成12年5月25日建設省告示第1369号）

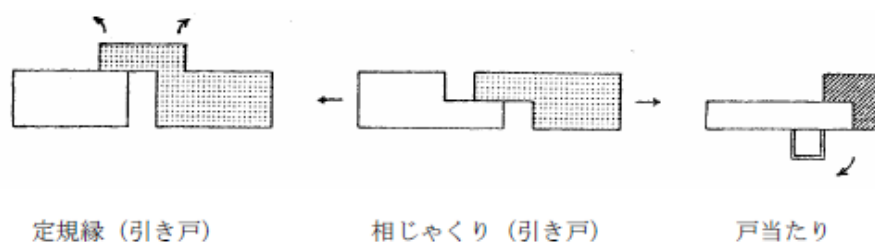


図 2-4-5 閉鎖した際にすき間が生じない構造の例

- (6) 危険物令第9条第1項第7号他、危険物令及び危険物規則に規定する「随時開けることができる自動閉鎖」には、ドアチェック（ストッパーを設けないものに限る。）が該当する。

なお、自動火災報知設備の感知器と連動で閉止するものについては、原則として該当しない。

(7) 製造所又は一般取扱所に休憩室を設ける場合は、「製造所及び一般取扱所に設ける休憩室の設置に係る留意事項について」（平成14年2月26日消防危第30号）に留意すること。

5 床等、排水溝、貯留設備（ためます及び油分離装置等）（危険物令第9条第1項第9号、第12号）

(1) 危険物令第9条第1項第9号に規定する「危険物が浸透しない構造」とは、コンクリートその他これと同等以上の性能を有するものとする。

(2) 危険物令第9条第1項第9号に規定する貯留設備には、例としてためます及び床の周囲等に囲い（建築物の壁を利用する場合を含む。）又は排水溝を設ける措置がある。（図2-4-6）

ア 排水溝の大きさは、幅及び深さがそれぞれ0.1メートル以上とするよう指導する。また、滞水しないようにためます等に向かって勾配をつけること。

排水溝に蓋を設ける場合はグレーチングとする等、排水溝としての機能に支障とならないようにすること。

イ ためますの大きさは、縦、横及び深さがそれぞれ0.3メートル以上とするよう指導する。また、危険物が浸透しない構造とすること。

ウ 階層建築物の2階以上の階に設ける製造所等のためますについては、鋼製その他の金属製の配管等により1階に設けるためますに通ずる排液設備でも差し支えない。

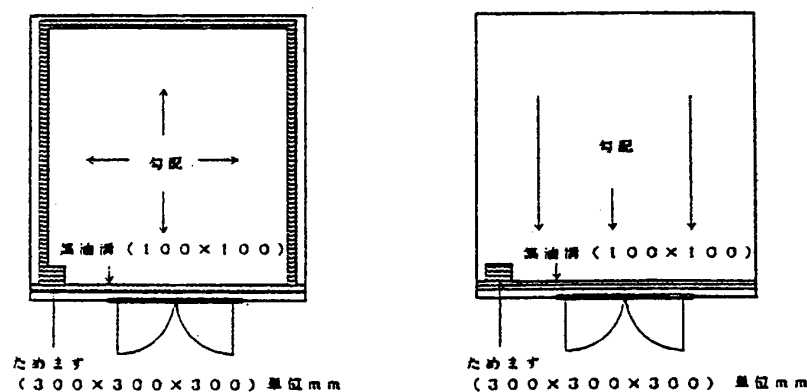


図2-4-6 排水溝及びためますの例

(3) 危険物令第9条第1項第12号に規定する油分離装置を油分離槽とする場合の大きさは、一槽あたり縦、横及び深さがそれぞれ0.5メートル以上とし、その槽数は3槽以上（砂溜槽を除く。）とするよう指導する。

なお、前段で示した大きさ及び槽数で流入することが予想される油の量を有効に分離することができない場合は、流入することが予想される油の量を有効に分離することができる大きさ及び槽数とすること。

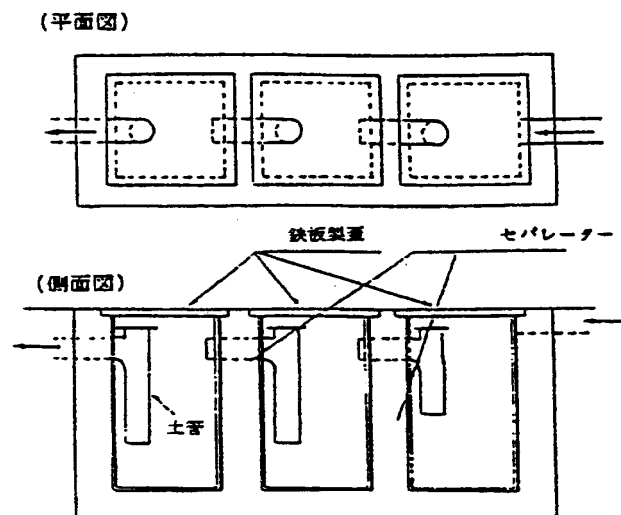


図 2 - 4 - 7 油分離槽の例

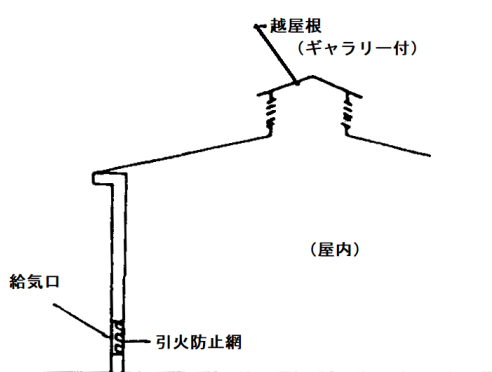
- (4) 危険物令第9条第1項第12号に規定する第4類の危険物のうちの「水に溶けないもの」については、温度摂氏20度の水100グラムに溶解する量が1グラム未満であるものをいい、危険物令別表第3備考第9号に規定する「非水溶性液体」とは異なるものである。(平成元年7月4日消防危第64号)
- (5) 危険物令第9条第1項第12号に規定する「高さ0.15メートル以上の囲い」については、危険物の取扱方法及び数量を考慮した溝等、又は囲い等によることができる。溝等の場合は、その上部を車両等が通過する場合、車両等の重量によって変形しない構造とすること(令和6年5月31日消防危第170号)。

6 採光、照明(危険物令第9条第1項第10号)

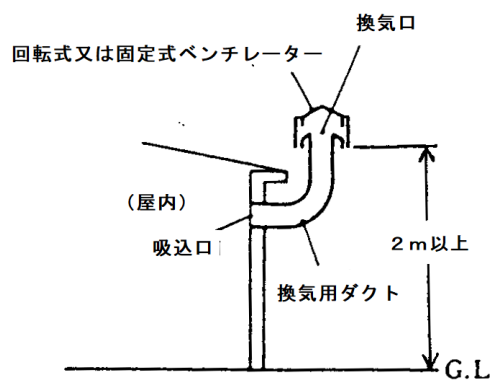
- (1) 採光を屋根面にとる場合は、網入ガラスとし、延焼のおそれの少ない場所で、かつ、必要最小限の大きさとする。
- (2) 小規模な製造所で出入口の扉を開放することにより十分な採光が得られるものは、照明の設備を設けないことができる。

7 換気設備、排出設備(危険物令第9条第1項第10号、第11号)

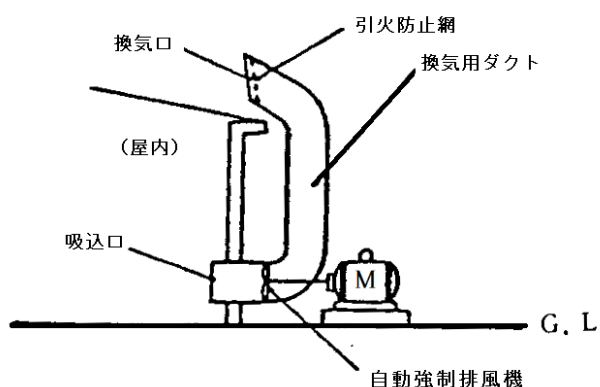
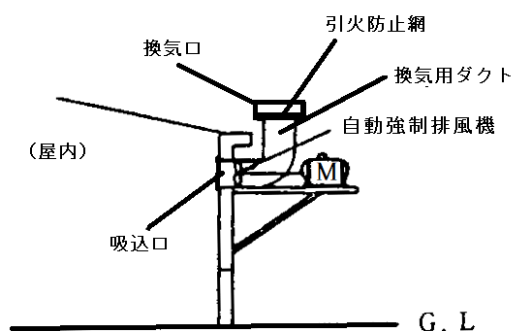
- (1) 換気設備(危険物令第9条第1項第10号に規定する「換気設備」をいう。以下同じ。)については、次のとおりとする。
- ア 換気設備は、自然換気設備(給気口と排気口により構成されるもの)、強制換気設備(給気口と回転式又は固定式ベンチレーター等により構成されるもの)又は自動強制換気設備(給気口と自動強制排風機等により構成されるもの)のいずれかによるものとする。



〈自然換気設備の例〉



〈強制換気設備の例〉



〈自動強制換気設備の例〉

危険物の性状等に応じた位置から換気すること。

図 2-4-8 換気設備の例

イ 給気口については、次のとおりとする。

- (ア) 給気口は、床面積150平方メートルごとに1箇所の割合で設けるよう指導するものとし、その有効面積は次表を基準とする。

表 2-4-1 給気口の有効面積

| 床面積 | 給気口の面積 |
|---------------|--------|
| 30㎡未満 | 75c㎡ |
| 30㎡以上 60㎡未満 | 150c㎡ |
| 60㎡以上 90㎡未満 | 300c㎡ |
| 90㎡以上 120㎡未満 | 450c㎡ |
| 120㎡以上 150㎡まで | 600c㎡ |

- (イ) 給気口は、換気のための有効な位置に設けるよう指導する。
 なお、(2)排出設備を設置する場合は、給気口を高所に設定する。

ウ 換気口は、給気口に応じて換気が有効に行われるように設けるものとし、屋根上又は地上2メートル以上の高さとする。

エ 換気用ダクトについては、次によること。

- (ア) 換気用ダクトの換気口の位置は、敷地境界線から1.5メートル以上離すこと。
 (イ) 換気用ダクトが他の用途部分を通り抜けて架設する場合は、防火区画等の貫通部分に防火ダンパー等を設けること。
 (ウ) 換気用ダクトの板厚は、次の表の左欄に掲げるダクトの長辺又は直径に応じ、同表右欄に掲げるものとするよう指導する。

表 2-4-2 換気用ダクトの板厚

| 換気用ダクト (単位mm) | | 板厚 (単位mm) | |
|---------------------|---------------------|-----------|-------|
| 長辺 (長方形) | 直径 (円形) | ステンレス鋼板 | 亜鉛鉄板 |
| 450以下 | 500以下 | 0.5以上 | 0.5以上 |
| 450を超え 750以下 | 500を超え 750以下 | 0.5以上 | 0.6以上 |
| 750を超え 1,500以下 | 750を超え 1,000以下 | 0.6以上 | 0.8以上 |
| 1,500を超え 2,250以下 | 1,000を超え 1,250以下 | 0.8以上 | 1.0以上 |
| 2,250を超える もの | 1,250を超える もの | 0.8以上 | 1.2以上 |

オ 延焼のおそれのある部分以外の部分であっても、壁、床又は天井を耐火構造としなければならない部分に設備を設ける場合は、当該貫通部分等に防火上有効に防火ダンパー等を設けるよう指導する。

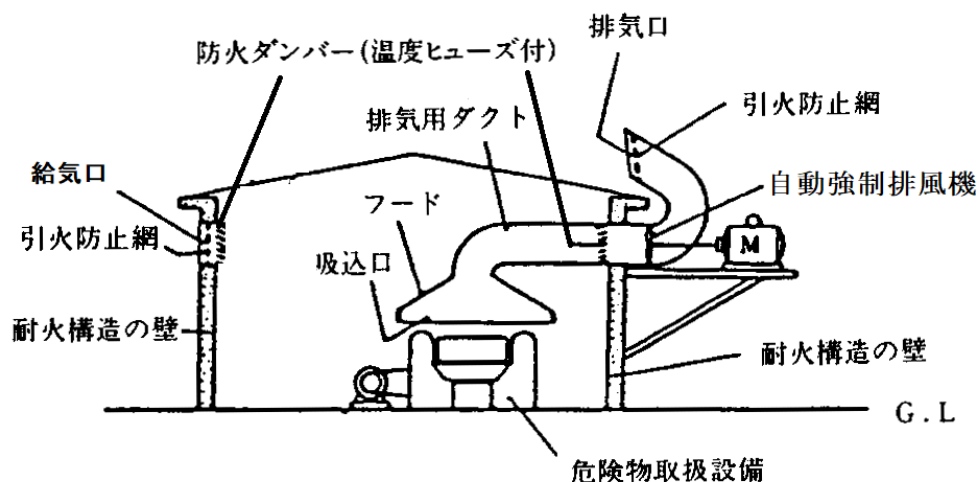
カ 給気口及び換気口には、40メッシュ（引火点70度以上の第4類危険物のみを貯蔵又は取扱う場合は20メッシュ）の引火防止網を設けるよう指導する。

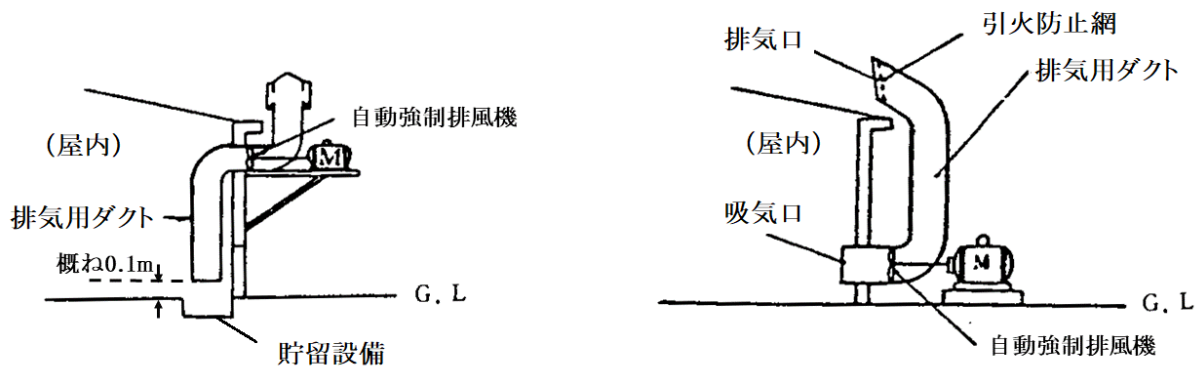
(2) 排出設備（危険物令第9条第1項第11号に規定する「蒸気又は微粉を屋外の高所に排出する設備」をいう。以下同じ。）については、次のとおりとする。

ア 危険物令第9条第1項第11号に規定する「可燃性の蒸気が滞留するおそれ」とは、次に掲げる危険物を貯蔵し、又は取り扱うものが該当する。

- (ア) 引火点が40度未満の危険物

- (イ) 引火点が40度以上の危険物であっても引火点以上の状態にあるもの
- イ 排出設備は、自動強制排風機、排気用ダクト等により構成された自動強制排出設備によるものとする。
- ウ 給気口については、(1)イの基準を適用すること。
- エ 自動強制排風機の容量は、1時間あたり換気が5回以上とすること。
- オ 排気用ダクトについては、次によること。
- (ア) 排気用ダクトの排気口の位置は、敷地境界線、開口部、火気使用器具等から1.5メートル以上離れた場所とすること。
- (イ) 排気用ダクトの排気口の高さは、当該建築物の軒高以上の高さで、かつ、地上4メートル以上とすること。
- (ウ) 貯留設備を設置する場合は、排気用ダクトの入り口を、貯留設備の上部で、かつ、床面から概ね0.1メートル程度の高さに設けるよう指導する。
- (エ) その他の基準については、(1)エ（アを除く。）の基準を準用すること。
- カ 可燃性蒸気又は微粉が滞留する場所が一部に限定される場合は、その部分のみを有効に換気できる局所換気方式として差し支えない。
- キ 自動強制排風機は、常時作動させること。ただし、作業終了時等に可燃性蒸気又は微粉が残存するおそれのない構造の製造所等については、常時作動とならなくても差し支えない。
- ク 排出設備により、室内の空気を有効に置換することができ、かつ、室温が上昇するおそれのない場合には、換気設備を併設する必要はないものであること。
- ケ 上記によるほか、(1)オ及びカの基準を適用すること。





〈自動強制排出設備の例〉

危険物の性状等に応じた位置から排出すること。

図 2 - 4 - 9 排出設備の例

8 危険物の飛散防止設備等（危険物令第9条第1項第13号）

危険物令第9条第1項第13号のただし書に規定する「災害を防止するための附帯設備」とは、例としてフロートスイッチ等の制御装置、電磁閉止弁、戻り管、水幕（水洗ブース）等の設備をいう。

9 加熱設備等（危険物令第9条第1項第15号）

危険物令第9条第1項第15号のただし書に規定する「火災を防止するための附帯設備」とは、例として直火を用いる当該設備が危険物の漏れ、あふれ又は飛散に対して直火にふれないように保護し、又は遮断する設備であり、他の設備に対して不燃材料の壁で仕切られている場合等をいう。

10 電気設備（危険物令第9条第1項第17号）

電気設備については、第3章第2「電気設備の基準」によること。

11 静電気除去装置（危険物令第9条第1項第18号）

危険物令第9条第1項第18号に規定する「静電気を有効に除去する装置」について、接地方式、蒸気放出方式、電界除電方式等があり、接地方式による場合は、第7節「屋外タンク貯蔵所の基準」16(8)を準用すること。

12 避雷設備（危険物令第9条第1項第19号、平成17年1月14日消防危第14号）

避雷設備については、第3章第3「避雷設備の基準」によること。

13 20号タンク（危険物令第9条第1項第20号、昭和58年3月9日消防危第21号、平成10年3月16日消防危第29号）

危険物令第9条第1項第20号に規定する危険物を取り扱うタンク（以下「20号タンク」という。）とは、危険物を一時的に貯蔵し、又は滞留させるタンクであって、屋外又は屋内にある容量が指定数量の5分の1以上のもの、及び容量に係わらず地下にあるものをいう。

(1) 20号タンクには、次に掲げるようなものが該当する。

ア 物理量の調整を行うタンク

回収タンク、計量タンク、サービスタンク、油圧タンク（工作機械等と一体構造のものを除く。）その他これらに類するものであって、量、流速、圧力等の調整を目的とするもの

イ 物理的操作を行うタンク

混合、かくはん、分離、調合、添加、溶解、希釈等を行うタンクその他これらに類するもの

ウ 単純な化学的処理を行うタンク

中和タンク、熟成タンクその他これらに類するものであって、貯蔵又は滞留状態において著しい発熱を伴わない処理を行うもの

(2) 20号タンクに該当しない危険物を取り扱う設備等としては、次に掲げるようなものが該当する。

ア 蒸留塔、精留塔、分留塔、吸収塔及び抽出塔

イ 反応槽

ウ 分離器、ろ過器、脱水器、熱交換器、蒸発器及び凝縮器

エ 工作機械等と一体構造の油圧用タンク

オ 焼き入れ槽、部品洗浄槽、かくはん槽、その他機能上槽上部を開放して使用する構造のもの

(3) 20号タンクに該当するか否かの判断は、一義的には、タンクの名称、形状又は附属設備（かくはん機、ジャケット等）の有無は関係しない。

また、タンクの設置位置が地上又は架構の上部等にあるかどうかで判断するものではない。

(4) 危険物を一時的に貯蔵し、滞留させるタンクとは、工程中において危険物の貯蔵又は滞留の状態に着目した場合に、屋外貯蔵タンク、屋内貯蔵タンク等と類似の形態を有し、かつ、類似の危険性を有するものである。

したがって、滞留があっても、危険物の沸点を超えるような高温状態等で危険物を取り扱うものは、一般的には20号タンクには含まれない。

(5) 屋外にある液体危険物タンクに設ける防油堤の構造は、鉄筋コンクリート造又は盛土造とし、危険物規則第13条の3の定めによるほか第7節「屋外タンク貯蔵所の

基準」24(7)を準用すること。

(6) その他20号タンクに係る運用については、第3章第34「20号タンクの構造及び設備の基準に関する運用上の指針」による。

14 配管（危険物令第9条第1項第21号）

危険物を取り扱う配管（その他これに準ずる工作物を含む。以下同じ。）については、危険物令第9条第1項第21号の定めによるほか、次のとおりとする。

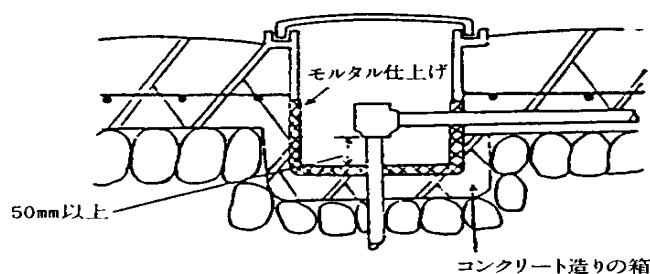
ただし、強化プラスチック製の配管にあつては、第3章第35「危険物を取り扱う配管等として用いる強化プラスチック製配管に係る運用基準」によること。

(1) 金属製の配管の材料は次表に示すもの又はこれと同等以上の性能を有するもののうちから使用条件に応じ、安全と認められるものを選定すること。

| | | | | |
|----------|---|------|----------------------|----------|
| JIS | G | 3101 | 一般構造用圧延鋼材 | SS |
| | | 3103 | ボイラー用圧延鋼材 | SB |
| | | 3106 | 溶接構造用圧延鋼材 | SM |
| | | 3452 | 配管用炭素鋼鋼管 | SGP |
| | | 3454 | 圧力配管用炭素鋼鋼管 | STPG |
| | | 3455 | 高圧配管用炭素鋼鋼管 | STS |
| | | 3456 | 高熱配管用炭素鋼鋼管 | STPT |
| | | 3457 | 配管用アーク溶接炭素鋼鋼管 | STPY |
| | | 3458 | 配管用合金鋼鋼管 | STPA |
| | | 3459 | 配管用ステンレス鋼鋼管 | SUSTP |
| | | 3460 | 低温配管用鋼管 | STPL |
| | | 4304 | 熱間圧延ステンレス鋼板 | SUS-HP |
| | | 4305 | 冷間圧延ステンレス鋼板 | SUS-CP |
| | | 4312 | 耐熱鋼板 | SUH-P |
| JIS | H | 3300 | 銅及び銅合金継目無管 | CxxxxT |
| | | | | CxxxxTS |
| | | 3320 | 銅及び銅合金溶接管 | CxxxxTW |
| | | | | CxxxxTWS |
| | | 4000 | アルミニウム及びアルミニウム合金板及び条 | AxxxxP |
| | | | | AxxxxPC |
| | | | | AxxxxPS |
| | | 4080 | アルミニウム及びアルミニウム合金継目無管 | AxxxxTE |
| AxxxxTES | | | | |
| AxxxxTD | | | | |

| | | | |
|-----|-------|-----------------------|---------------------------------|
| | | | AxxxxTDS |
| | 4090 | アルミニウム及びアルミニウム合金溶接管 | AxxxxTW AxxxxTWS AxxxxTWA |
| | 4630 | 配管用チタン管 | TTP |
| JPI | 7S-14 | 石油工業配管用 アーク溶接炭素鋼鋼管 | PSW |
| API | 5L | LINE PIPE | 5L |
| | 5LX | HIGH TEST LINE PIPE | 5LX |

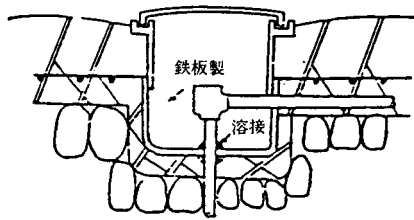
- (2) 配管に緩衝性をもたせる場合は、可とう管等の金属製可動式管継手又はその他の緩衝を目的とした継手を設けるものとし、耐熱性のあるもの及び地震等により容易に継手が離脱することのないものを用いること。
- (3) 危険物の流れの確認、内容物の目視検査等のために危険物配管の途中にサイトグラスを設ける場合は、第3章第36「危険物を取り扱う配管の一部へのサイトグラスの設置に関する指針」によること。
- (4) 地上に設置する配管（以下「地上配管」という。）のうち、配管の材料としてステンレス鋼、亜鉛メッキ鋼等十分な防食効果のある材質を用いるもの、又は(8)の例により外面に防食措置を講ずるものは、腐食を防止するための塗装を行わなくても差し支えない。
- (5) 構内道路等を横断し、車両等の荷重の影響を受けるおそれのある地下配管は、トレンチ、保護管等により有効に保護するよう指導する。
- (6) 地下配管をフランジ結合又はネジ込み結合等溶接以外の結合方法とする場合は、鉄筋コンクリート製又は鉄板製の点検ボックスを設けること。



(注) 鉄筋コンクリート製の点検ボックスを設置する場合は、亀裂等の原因となる配筋の乱れやかぶりの不足等がないよう、中間検査において確認すること。

図2-4-10 コンクリート造りの箱をモルタルで仕上げる点検ボックスの例

例 1



例 2

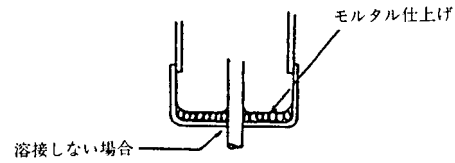
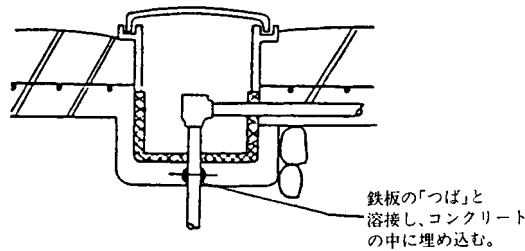


図 2-4-11 鉄板製のボックスを設ける例

例 1



例 2

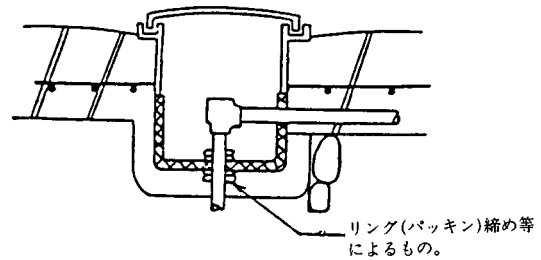
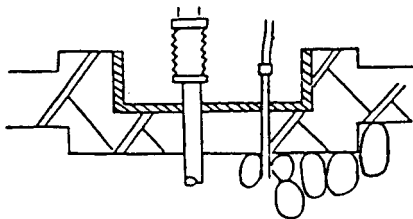


図 2-4-12 その他の点検ボックスの例

例 1



例 2

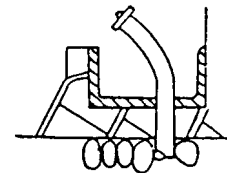


図 2-4-13 固定給油設備及び注入口の下部ボックスの例

(7) 配管に加熱又は保温のための設備を設ける場合は、次のとおりとする。

- ア 保温又は保冷のために外装する場合の保温材は、不燃材料又はこれと同等以上の性能を有するものを用いるとともに、雨水等が浸入しないように鉄板等で被覆すること。
- イ 加熱設備を設ける配管には、温度検出装置を設けるとともに、常時人がいる場所に遠隔指示されるなど常時運転状態を監視するよう指導する。
- ウ 二重管による加熱設備を有する配管は、配管の伸縮による内管と外管とのずれが起り難い材質及び構造とすること。
- エ 加熱又は保温設備は、配管等の防食措置に悪影響を与えないように設けること。
- オ 加熱設備は、局部的に異常に温度上昇しない構造とする。
- カ 加熱設備の熱源は、原則として蒸気又は温水とする。ただし、作業工程上やむ

を得ず電気とする場合は、次によること。

- (ア) 漏電、過電流、異常過熱等の非常時には、警報を発するとともにこれと連動して自動的に当該加熱設備を遮断できる構造とすること。
 - (イ) 当該加熱設備は、取付部において容易に溶融又は脱落しない構造とすること。
- (8) 危険物規則第13条の4に規定する「地下配管の外面の防食措置」については、危険物告示第3条及び第3条の2の定めによるほか、第3章第4「地下配管の防食措置の基準」によること。
- (9) 危険物規則第13条の4に規定する「地下配管の電気防食」については、危険物告示第4条の定めによるほか、第3章第5「地下配管等に設ける電気防食の施工に関する技術基準」によること。

なお、「危険物施設の鋼製地下貯蔵タンク及び鋼製地下配管の電気防食（JSCE S 0601:2006）」又は「危険物施設の鋼製地下貯蔵タンク・配管に適用する電気防食規格及びガイドライン（JSCE S 1901:2019）」に基づき行った電気防食は、技術上の基準に適合しているものとして取り扱う。（平成20年2月21日消防危第27号、令和2年3月27日消防危第89号）

- (10) 危険物を移送するための配管には、見やすい箇所には危険物の品名及び危険物の移送方向を表示するよう指導する。
- (11) 危険物規則第13条の5第2号に規定する「支持物」については、次のとおりとする。

ア 「鉄筋コンクリート造と同等以上の耐火性を有するもの」とは、1時間以上の耐火性能を有し、かつ、容易に脱落しないものとする。

イ 「火災によって当該支持物が変形するおそれのない場合」とは、次に掲げるものとする。

(ア) 支持物の高さが1.5メートル以下で、不燃材料で作られている場合（平成元年7月4日消防危第64号）

(イ) 支持物が製造所等の存する事業所の敷地内に設置された、不燃材料で造られたもので、次のいずれかである場合（平成元年7月4日消防危第64号）

a その支持する配管の全てが高引火点危険物を100度未満の温度で取り扱うもの

b その支持する配管の全てが引火点40度以上の危険物を取り扱う配管であつて、周囲に火気等を取り扱う設備の存しないもの

c 周囲に危険物を貯蔵し、又は取り扱う設備（危険物を移送するための配管その他これに準ずる工作物を除く。）及び火気等を取り扱う設備の存しないもの

d b及びcに定める「周囲」とは、おおむね5メートル以内の距離とする。

(ウ) 火災により当該支持物である支柱等の一部が変形したときに、支持物の当該

支柱等以外の部分により配管の支持機能が維持される場合（平成元年12月21日消防危第114号）

- (エ) 火災時における配管支持物の変形を防止するため、有効な散水設備を設けた場合（平成2年5月22日消防危第57号）
 - (オ) 耐火被覆された支持物だけで十分に配管が支持される場合の他の鋼製の配管支持物（平成4年2月6日消防危第13号）
- ウ 支持物の耐火性の基準の適用については、製造所等の建築物内に設置されているものについては、適用しないことができる。

15 単独荷卸し

地下タンクを有するものにおける移動タンク貯蔵所に乗務する危険物取扱者による単独荷卸しに必要な安全対策等については、「給油取扱所等における単独荷卸しに係る運用について」（平成17年10月26日消防危第245号（平成30年3月30日消防危第44号改正））によること。

第5節 一般取扱所の基準

一般取扱所の基準は、危険物令第19条第1項及び第2項並びに第4節「製造所の基準」の定めによるほか、次のとおりとする。

1 危険物令第19条第2項に規定される一般取扱所の共通事項

- (1) 危険物令第19条第2項に規定される一般取扱所は、同一建物内に複数設置することができる。(平成元年7月4日消防危第64号)ただし、同項第4号及び第5号については除く。
- (2) 設置しようとする一般取扱所が、危険物令第19条第1項及び第2項等、複数の基準を満足する場合は、いずれの技術基準を適用するか設置者の意思で選択することができる。(平成元年3月1日消防危第14号消防特第34号、平成10年3月4日消防危第19号)
- (3) 危険物令第19条第2項に規定される一般取扱所であっても、危険物令第23条の適用を否定するものではない。また、危険物令第19条第2項各号に掲げられた取扱形態以外の形態を有する一般取扱所(同項各号に掲げられた取扱形態のうち複数の形態を有する一般取扱所を含む。)のうち、危険物令第19条第2項各号と同等の安全性を有すると判断されるものについても、危険物令第23条の適用を否定するものではない。

なお、従前、危険物令第23条により設置の許可がなされてきたものについては、危険物令第19条第1項又は第2項の基準を申請者において選択できることとされていること等を踏まえ、新たに整理される必要がないものであること。(平成元年3月1日消防危第14号消防特第34号、平成10年3月4日消防危第19号)

(4) 区画室単位の一般取扱所

- ア 同一建物内に複数の区画室単位の一般取扱所を設ける場合、隣接して設置することができ、壁を共用することができる。
- イ 危険物を取り扱う工程と連続して危険物を取り扱わない工程がある場合は、その工程も含めて危険物令第19条第2項の一般取扱所にするすることができる。(平成元年7月4日消防危第64号)
- ウ 壁を耐火構造で造ることが必要な区画室単位の一般取扱所は、外壁部分の周囲に屋外空地が保有されており、延焼のおそれのある建築物が存在しない場合であっても、当該外壁部分を不燃材料で造ることができない。(平成元年7月4日消防危第64号)

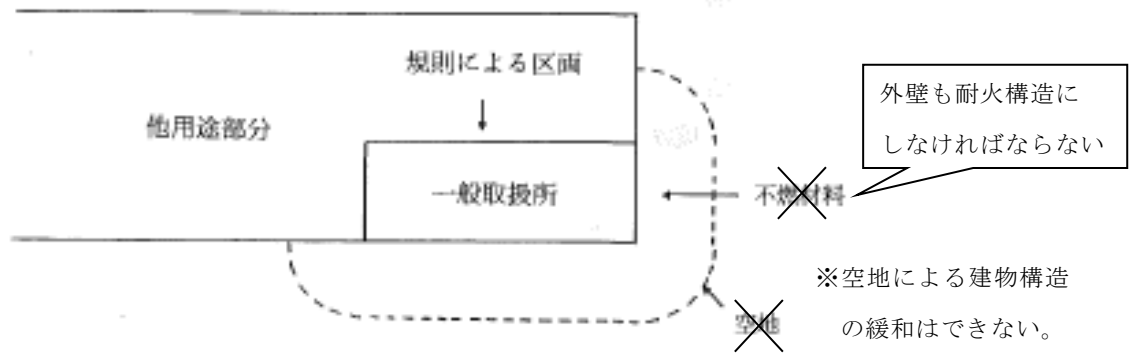


図 2-5-1 外壁を不燃材料で造ることができない例

エ 危険物規則第28条の55第2項第2号及び第28条の56第2項第1号に規定する「これと同等以上の強度を有する構造」には、「高温高压蒸気養生された軽量気泡コンクリート製パネルで厚さ75mm以上のもの」（平成12年建設省告示第1399号第1第1号ト）が含まれる。（平成2年10月31日消防危第105号）

オ エによるほか、危険物規則第28条の55第2項第2号及び第28条の56第2項第1号に規定する「これと同等以上の強度を有する構造」には、「耐火構造の構造方法を定める件」（平成12年建設省告示第1399号）第1第1号に適合する壁及び第3第1号に適合する床が認められる。（令和5年3月24日消防危第63号）

カ エ及びオによるほか、危険物規則第28条の55第2項第2号及び第28条の56第2項第1号に規定する「これと同等以上の強度を有する構造」には、「建築基準法第2条第7号並びに同法施行令第107条第1号及び第2号（第1号にあっては、通常の火災による加熱が2時間加えられた場合のものに限る。）の技術的基準に適合するものとして国土交通大臣の認定を受けた耐力壁である間仕切壁及び床が認められる。（令和5年3月24日消防危第63号）

キ 危険物規則第28条の55第2項第2号及び第28条の56第2項第1号に規定する他の部分と区画された床又は壁に換気設備等を設ける場合は、第4節「製造所の基準」4(1)イ(i)の例によること。（平成2年3月31日消防危第28号）

(5) 設備単位の一一般取扱所

ア 危険物令第19条第2項各号の設備単位の一一般取扱所で、同一号の基準を適用する危険物取扱設備を複数設置する場合は、複数の危険物取扱設備を1の一一般取扱所として、その周囲に3メートル以上の空地进行を保有することで足りる。（平成元年7月4日消防危第64号）

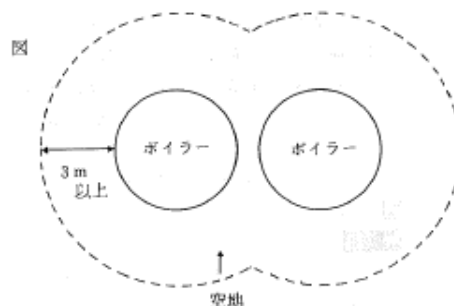


図 2 - 5 - 2 危険物令第19条 2 項 3 号 (ボイラー等の消費) の
2 つの危険物取扱設備を一の一般取扱所とした例

イ 同一室内に設備単位の一般取扱所を複数設置する場合は、危険物を取り扱う設備の周囲に保有する 3 メートルの空地が相互に重ならないこと。(平成元年 3 月 1 日消防危第14号消防特第34号)

ウ 危険物規則第28条の56第 3 項第 1 号、第28条の57第 3 項第 1 号及び第28条の60第 4 項第 1 号に規定する危険物を取り扱う設備から 3 メートル未満となる建築物の壁及び柱について、耐火構造とする範囲は、当該設備から水平距離 3 メートル未満となる範囲に存する壁及び柱と解して良い。(平成 2 年 3 月 31 日消防危第28号)

(6) 建築物内の他用途部分に設置する配管は、壁体等に埋め込むことなく、専用のパイプスペース又は給排水管等の共用パイプスペース内に設けるよう指導する。ただし、建築物の構造等によりパイプスペースを設けることが困難な場合で、他の用途部分(危険物製造所等及び少量危険物貯蔵取扱所を除く。)を通過する配管を耐熱被覆とした場合はこの限りではない。

2 危険物令第19条第 2 項に規定される一般取扱所の取扱形態ごとの個別事項

(1) 塗装、印刷、塗布の一般取扱所(危険物令第19条第 2 項第 1 号、危険物規則第28条の54第 1 項第 1 号、第28条の55)

該当する作業形態としては、次のようなものがある。

ア 焼付け塗装、静電塗装、はけ塗り塗装、吹付塗装、浸漬塗装等の塗装作業

イ 凸板印刷、平板印刷、凹版印刷、グラビア印刷等の印刷作業

ウ 光沢加工、ゴム糊・接着剤等の塗布作業

(2) 洗浄作業の一般取扱所(危険物令第19条第 2 項第 1 号の 2、危険物規則第28条の54第 1 項第 1 号の 2、第28条の55の 2)

洗浄作業には、危険物を吹き付けて行うもの、液体に浸すもの、液体と一緒にかくはんするもの等がある。

(3) 焼入れ、放電加工機の一般取扱所(危険物令第19条第 2 項第 2 号、危険物規則第28条の54第 1 項第 2 号、第28条の56)

放電加工機については、「放電加工機の取扱いについて」(昭和61年 1 月 31 日消防危第19号)別添 1 に適合するよう指導する。

なお、危険物保安技術協会が実施した試験確認の適合品は、当該基準に適合しているものとする。

(4) ボイラー等の一般取扱所(危険物令第19条第 2 項第 3 号、危険物規則第28条の54第 1 項第 3 号、第28条の57)

危険物を取り扱う主たる設備がボイラー、バーナーその他これら類する装置（以下「ボイラー等」という。）で、危険物を消費する一般取扱所については、危険物規則第28条の57の定めによるほか、次によること。

ア その他これらに類する装置には、ディーゼル発電設備も含まれる。（平成元年7月4日消防危第64号）

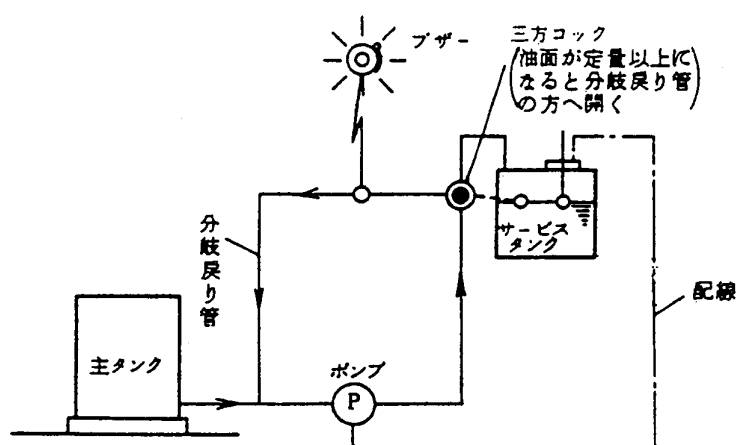
イ サービスタンクについては、次によること。

(ア) サービスタンクとボイラー等のたき口との間には、2メートル以上の水平距離を保つか、又は固定された防火上有効な遮へいを設けるよう指導する。

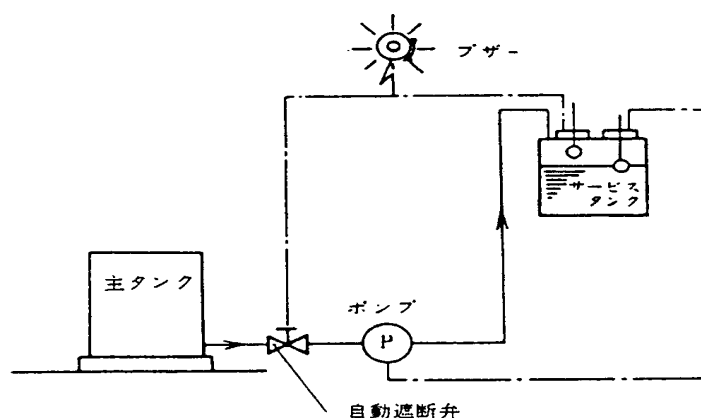
(イ) サービスタンクの出口側配管には、地震等により当該配管とタンクとの結合部分に損傷を与えないように可とう管等を設置すること。

(ウ) サービスタンクへのフロートスイッチ、返油管等の取付けは、次図の例によるよう指導する。

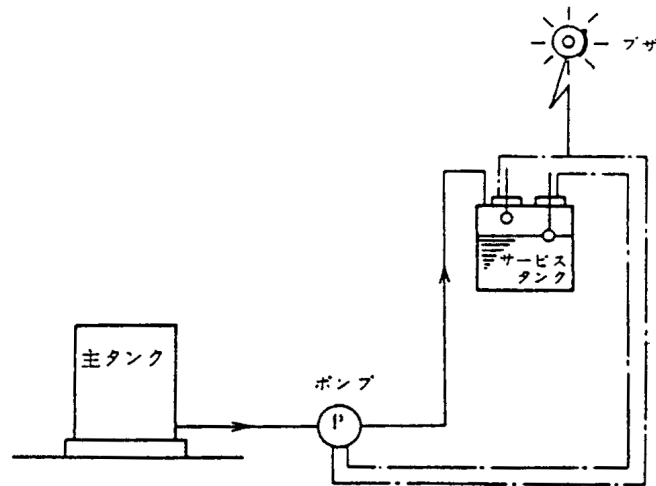
例1



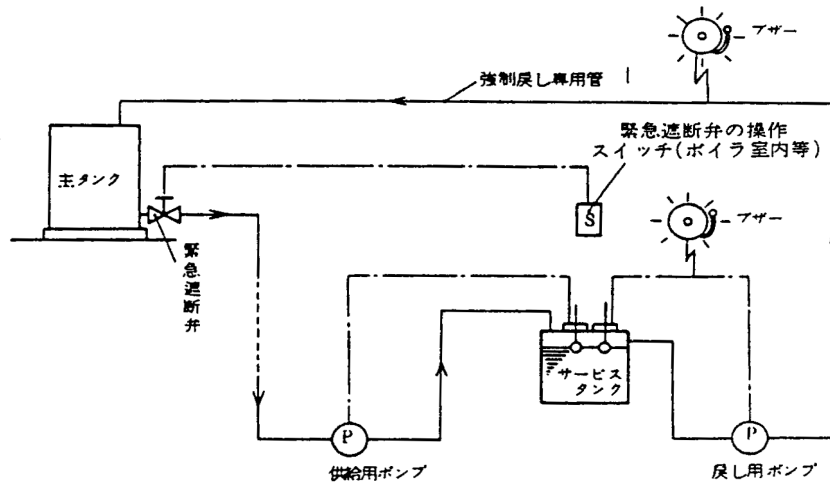
例2



例 3



例 4



- (注) 1 返油管は、送油管の1.5倍以上の断面積を有すること。
 2 ブザーはいずれか1個設ければよい

図 2-5-3 サービスタンク等の例

ウ 排気筒は、危険物規則第28条の57第2項第1号及び第3項第3号で引用される危険物規則第28条の55第2項第8号の規定並びに危険物規則第28条の57第4項第10号の規定に係る「換気の設備」に該当しない。また、排気筒の区画外の部分の周囲を金属以外の不燃材料で有効に被覆することや排気筒を耐火構造の煙道内に設置することなどの措置が講じられている場合には、危険物規則第28条の57第2項第1号で引用される危険物規則第28条の56第2項第1号の規定による区画を当該排気筒が貫通することを認めて差し支えない。(平成29年10月30日消防危第216号)

エ 屋上に設置する場合は、次によること。(危険物規則第28条の57第4項)

- (7) 基準に適合する場合は、一の屋上に複数の一般取扱所を設けることができる。
なお、この場合、周囲に保有する3メートルの空地が相互に重ならないこと。
- (イ) 危険物規則第28条の57第4項第3号に規定する「高さ0.15メートル以上の囲い」には、油が外部に漏れない構造のキュービクル式設備の鋼板製の外箱を代替とすることができる。
また、第6号に規定するタンク周囲の囲いについても、容量を満足する場合は、油が外部に漏れない構造のタンク周囲の鋼板製の外箱を代替とすることができる。
- (ロ) 危険物規則第28条の57第4項第8号に規定する貯留設備及び油分離装置については、屋上に設置することが困難な場合は、地上の火災予防上安全な場所に設置し、屋上から配管により導くものとするができる。この場合、地上に設けた貯留設備又は油分離装置付近の見やすい箇所に、一般取扱所の附属設備である旨を表示するよう指導する。(例：一般取扱所油分離装置)
また、(イ)の構造のものは、貯留設備及び油分離装置を設ける場合と同等の措置として認められる。
- (ハ) 一般取扱所は、避難に支障がない位置に設けるよう指導する。
- (ニ) 一般取扱所には、関係者以外の者がみだりに出入りできない措置を講じるよう指導する。
- (ホ) 指定数量の倍数が10未満であり設置義務はないが、避雷設備を設置するよう指導する。
- (ヘ) 危険物規則第28条の57第4項第7号に規定する空地内で、架台等により段差がある場合、架台等が延焼の媒体となるおそれがないものであって、かつ、当該段差が50センチメートル以下であれば、当該段差がある部分も含めて空地として認めて差し支えない。(平成29年10月30日消防危第216号)
- (5) 充填の一般取扱所(危険物令第19条第2項第4号、危険物規則第28条の54第1項第4号、第28条の58)
車両、貨車等に固定されたタンクへ危険物を注入する一般取扱所については、危険物規則第28条の58の定めによるほか、次によること。
ア 第4類の危険物を車両、貨車に固定されたタンクへ直接注入するローディングアーム等の設備には、静電気を有効に除去する装置を設けること。
イ アのローディングアームの材質には、アルミニウム、真ちゅう等の火花を発生するおそれのない金属等を用いること。
ウ 第4類の危険物を取り扱う場合は、車両、貨車に固定されたタンクに蓄積される静電気を除去するため第7節「屋外タンク貯蔵所の基準」16(8)の例により接地電極等を設けること。
- (6) 詰替えの一般取扱所(危険物令第19条第2項第5号、危険物規則第28条の54第1項第5号、第28条の59)

固定した注油設備によって危険物（引火点が40度以上の第4類の危険物に限る。）を容器に詰め替え、又は車両に固定された容量4,000リットル以下のタンク（容量2,000リットルを超えるタンクにあつては、その内部を2,000リットル以下ごとに仕切ったものに限る。）に注入する一般取扱所の固定注油設備、注油空地、排水溝及び油分離装置、建築物の構造、消火設備、塀等については、第13節「給油取扱所の基準」を準用すること。

- (7) 蓄電池設備以外では危険物を取り扱わない一般取扱所（危険物令第19条第2項第9号、危険物規則第28条の54第1項第9号、第28条の60の4）

「危険物の規制に関する規則の一部を改正する省令等の運用について」（令和5年9月19日消防危第251号）2(3)イに基づき、他の消防本部と情報交換を行う場合は、保安課危険物保安係を窓口とすること。

3 複数の取扱形態を有する一般取扱所（平成10年3月16日消防危第28号）

- (1) ア(ア)から(キ)までに掲げる危険物の取扱形態のみを複数有する一般取扱所であつて、イ及びウに適合し、かつ、(2)アからシまでに適合するものは、危険物令第23条を適用し、危険物令第19条第1項において準用する危険物令第9条第1項第1号、第2号及び第4号から第11号までの規定（ア(オ)及び(カ)に掲げる取扱形態以外の取扱形態を有しない一般取扱所は第18号及び第19号の規定を含む。）を適用しないことができる。

ア 危険物の取扱形態

- (ア) 塗装、印刷又は塗布のために危険物（第2類の危険物又は第4類の危険物（特殊引火物を除く。）に限る。）を取り扱う形態
- (イ) 洗浄のために危険物（引火点が40度以上の第4類の危険物に限る。）を取り扱う形態
- (ウ) 焼入れ又は放電加工のために危険物（引火点が70度以上の第4類の危険物に限る。）を取り扱う形態
- (エ) ボイラー、バーナーその他これらに類する装置で危険物（引火点が40度以上の第4類の危険物に限る。）を消費する取扱形態
- (オ) 危険物を用いた油圧装置又は潤滑油循環装置（高引火点危険物のみを100度未満の温度で取り扱うものに限る。）としての危険物の取扱形態
- (カ) 切削油として危険物を用いた切削装置、研削装置又はこれらに類する装置（高引火点危険物のみを100度未満の温度で取り扱うものに限る。）としての危険物の取扱形態
- (キ) 危険物以外のものを加熱するため危険物（高引火点危険物に限る。）を用いた熱媒体油循環装置としての危険物の取扱形態
- イ 建築物に設けられた一般取扱所であること。
- ウ 指定数量の倍数が30未満であること。

(2) 複数の取扱形態を有する一般取扱所の位置、構造及び設備

- ア 建築物の一般取扱所の用に供する部分は、地階を有しないものであること（(1)ア(エ)及び(オ)に掲げる危険物の取扱形態のみを有する場合を除く。）。
- イ 建築物の一般取扱所の用に供する部分は、壁、柱、床及びはりを耐火構造とすること。
- ウ 建築物の一般取扱所の用に供する部分は、出入口以外の開口部を有しない厚さ70ミリメートル以上の鉄筋コンクリート造又はこれと同等以上の強度を有する構造の床又は壁で当該建築物の他の部分と区画されたものであること（(1)ア(オ)及び(カ)に掲げる危険物の取扱形態のみを有する場合を除く。）。
- エ 建築物の一般取扱所の用に供する部分は、屋根（上階がある場合は上階の床）を耐火構造とすること。ただし、(1)ア(ア)又は(イ)に掲げる危険物の取扱形態を有しない場合は、屋根を不燃材料で造ることができる。
- オ (1)ア(エ)に掲げる危険物の取扱形態を有する場合は、危険物を取り扱うタンクの容量の総計を指定数量未満とすること。
- カ 危険物を取り扱うタンク（容量が指定数量の5分の1未満のものを除く。）の周囲には、危険物規則第13条の3第2項第1号の規定の例による囲いを設けること。ただし、(1)ア(オ)及び(カ)に掲げる危険物の取扱形態のみを有する場合は、建築物の一般取扱所の用に供する部分のしきいを高くすることにより囲いに代えることができる。
- キ 建築物の一般取扱所の用に供する部分には、(1)ア(ウ)に掲げる危険物の取扱形態により取り扱われる危険物が危険な温度に達するまでに警報することができる装置を設けること。
- ク 危険物を加熱する設備（(1)ア(イ)又は(キ)の危険物の取扱形態を有する設備に係るものに限る。）には、危険物の過熱を防止することができる装置を設けること。
- ケ (1)ア(キ)の危険物の取扱形態を有する設備は、危険物の体積膨張による危険物の漏えいを防止することができる構造のものとする。
- コ 可燃性の蒸気又は微粉（霧状の危険物を含む。以下同じ。）を放散するおそれのある設備と火花又は高熱等を生ずる設備を併置しないこと。ただし、放散された可燃性の蒸気又は微粉が滞留するおそれがない場所に火花又は高熱等を生ずる設備を設置する場合はこの限りでない。
- サ 危険物規則第33条第1項第1号に該当する一般取扱所以外の一般取扱所には、危険物規則第34条第2項第1号の規定の例により消火設備を設けること。ただし、第1種、第2種及び第3種の消火設備を当該一般取扱所に設けるときは、当該設備の放射能力範囲内の部分について第4種の消火設備を設けないことができる。
- シ 危険物規則第28条の55第2項第3号から第8号まで及び危険物規則第28条の57第2項第2号の基準に適合するものであること。

4 栈橋等の一般取扱所

栈橋（渡り栈橋を含む。以下同じ。）又は岸壁等において、危険物を輸送用の船舶、タンカー等へ積み込み、又は積み卸す一般取扱所については、次のとおりとする。

- (1) 海、河川、運河等に面する部分については、保有空地の規定は、適用しない。
- (2) 栈橋は、不燃材料で造るとともに、波浪、潮流等に対して安全な構造とする。
- (3) 栈橋に設置する危険物を移送するための配管には、取り扱う危険物の品名を表示するとともに、配管先端部には鋳鋼製の弁を設けること。
- (4) 栈橋上には、電気による照明以外の灯火を用いる照明装置を設けないこと。
- (5) 避雷設備は、設けなくても差し支えない。

5 動植物油類のタンクに附属する注入設備等の一般取扱所

危険物規則第1条の3第7項第1号の定めるところにより貯蔵保管されているタンクのうち当該タンクに附属して注入口及び当該注入口に接続する配管、弁等が設けられており、当該注入口、配管及び弁において1日に指定数量以上の動植物油類を取り扱う場合については、次により一般取扱所として規制する。

- (1) 一般取扱所となる範囲は、注入口から当該タンクの元弁（元弁がない場合については、配管と当該タンクの接続部）までとする。
- (2) その他技術上の基準については、第7節「屋外タンク貯蔵所の基準」、第8節「屋内タンク貯蔵所の基準」及び第9節「地下タンク貯蔵所の基準」を準用すること。

6 ナトリウム・硫黄電池を設置する一般取扱所

当該一般取扱所の技術上の基準等については、「ナトリウム・硫黄電池を設置する危険物施設の技術上の基準等について」（平成11年6月2日消防危第53号）、「ナトリウム・硫黄電池を設置する危険物施設の取扱いについて」（平成11年6月18日消危第48号）、「ナトリウム・硫黄電池を設置する一般取扱所の火災対策について」（平成24年6月7日消防危第154号）、「ナトリウム・硫黄電池を設置する一般取扱所の火災対策について」（平成24年7月4日消指第134号）、「ナトリウム・硫黄電池の設置について」（平成25年8月23日消防危第156号）及び「新たな構造を有するナトリウム・硫黄電池の取扱いについて」（平成25年9月2日消指第228号）によること。

なお、ナトリウム・硫黄電池に関する運搬及び貯蔵の技術上の基準については、「危険物の規制に関する規則等の一部改正について」（平成19年3月12日消防危第59号）によること。

7 その他の留意事項

- (1) 単独荷卸し

地下タンクを有するものにおける移動タンク貯蔵所に乗務する危険物取扱者による単独荷卸しに必要な安全対策等については、「給油取扱所等における単独荷卸しに係る運用について」（平成17年10月26日消防危第245号（平成30年3月30日消防危第44号改正））によること。

(2) 発電所、変電所等

第1節第1-16を参照すること。

第6節 屋内貯蔵所の基準

屋内貯蔵所の基準は、危険物令第10条の定めによるほか、次のとおりとする。

1 貯蔵又は取扱いの範囲

屋内貯蔵所において危険物以外の物品を貯蔵する場合にあっては、危険物規則第38条の4の規定によるほか、「屋内貯蔵所等における危険物以外の物品の貯蔵に係る運用基準について」（平成10年3月16日消防危第26号）によること。

屋内貯蔵所内の危険物の取扱いのうち、軽易な作業による詰替え、小分け、混合等の貯蔵に伴う取扱いは、1日の取扱量が指定数量未満であり、かつ、火災予防上安全な方法で行う場合に限り認められる。

2 保安距離（危険物令第10条第1項第1号）

保安距離については、第4節「製造所の基準」1の例によること。

3 保有空地

保有空地については、危険物令第10条第1項第2号の定めによるほか、第4節「製造所の基準」2の例によること。

4 標識、掲示板（危険物令第10条第1項第3号）

標識及び掲示板については、第4節「製造所の基準」3の例によること。

5 軒高

危険物令第10条第1項第4号に定める「軒高」とは、地盤面から建築物の小屋組又はこれに代わる横架材を支持する壁、敷げた又は柱の上端までの高さをいう。（平成元年3月1日消防危第14号）

6 床面積の制限（危険物令第10条第1項第5号）

危険物令第10条第1項第5号に定める「床面積」は、建築基準法施行令第2条第1項第3号に定めるところによるものとし、建築確認申請において、建築主事が確認した面積と同一とする。

7 建築物等の構造

建築物等の構造は、危険物令第10条第1項第6号から第11号までの定めによるほか、次のとおりとする。

(1) 危険物令第10条第1項第6号ただし書の「延焼のおそれのない外壁、柱及び床」

における「延焼のおそれのない」は「外壁、柱及び床」全てにかかるものであること。

(2) 貯蔵倉庫に隔壁を設ける場合は次のとおりとする。

ア 隔壁は、開口部を有しない耐火構造とするとともに、屋根まで完全に区画すること。

イ 同類の危険物のみの貯蔵倉庫に設ける隔壁については、不燃材料として差し支えない。

ウ 類を異にする危険物を貯蔵する場合は、鉄筋コンクリート造とするよう指導する。

(3) 危険物令第10条第1項第10号に規定する「禁水性物品」の貯蔵倉庫の床面は、設置場所の浸水状況を勘案して地上高を決定すること。この場合の地上高は15センチメートル以下としないよう指導する。ただし、これと同等以上の効果があると認められる措置を講じた場合は、この限りでない。

(4) その他の基準については、第4節「製造所の基準」4の例によること。

8 床の構造等（危険物令第10条第1項第11号）

危険物令第10条第1項第11号に定める「床の構造等」については、次によること。

(1) フォークリフト等の出入りのために排水溝の上に蓋を設ける場合は、グレーチング等、当該排水溝の効用を損なわないよう設けること。

(2) その他の基準については、第4節「製造所の基準」5の例によること。

9 架台

危険物令第10条第1項第11号の2に規定する「架台」については、危険物規則第16条の2の2の定めによるほか、次のとおりとする。

(1) 架台は、第3章第1「建築関係資料」3(1)の「床」に該当しない構造のものであること。

(2) 危険物規則第16条の2の2第1項第3号に規定する「容器が容易に落下しない措置」とは、架台に不燃材料でできた柵等を設けることにより、地震等による容器の落下を防止するための措置をいう。

(3) 移動可能な貯蔵棚を有する架台については、(1)及び(2)の定めによるほか、貯蔵棚が上下で架台のガイドレールに支持されるなど強固な構造のものとするとともに、容器を出し入れするために当該貯蔵棚を移動するときを除き、当該架台等に強固に固定できる構造とすること。

(4) 架台の構造等については次のとおりとする。

ア 構造

(ア) 架台を新たに設置する場合

地震時の荷重に対して座屈及び転倒を生じない構造とすること。

この場合、設計水平震度（ K_h ）は静的震度法により、 $K_h=0.15 \cdot \nu_1 \cdot \nu_2$ （ ν_1 :地域別補正係数、 ν_2 :地盤別補正係数）とする。また、設計鉛直震度は設計水平震度の2分の1とする。

ただし、高さが6メートル以上の架台にあつては応答を考慮し、修正震度法によるものとする。（「危険物施設の消火設備、屋外タンク貯蔵所の歩廊橋及び屋内貯蔵所の耐震対策に係る運用について」（平成8年10月15日消防危第125号））

なお、高層倉庫等で架台が建屋と一体構造となっているものについては、建築基準法によることができる。

(イ) 指定数量の50倍以上の危険物を貯蔵する既設の屋内貯蔵所で現に設置されている架台

架台の更新・補修等の機会をとらえ、地震時の荷重に対して座屈及び転倒を生じない構造（上記(ア)と同じ。）となるよう改修すること。

イ 貯蔵位置について

低引火点の危険物については、できるだけ低い場所に貯蔵するよう指導する。

ウ 容器の落下防止措置について

(ア) 容器の落下試験高さ（危険物告示第68条の5第2項1号ニに掲げる表に定める危険等級に応じた落下高さをいう。）を超える高さの架台に貯蔵する場合

容器を荷崩れ防止バンドで結束する、柵付きパレット（籠状）で貯蔵するなどにより一体化を図る（パレットを用いる場合は、これと併せて架台にパレットの落下防止具、移動防止具等を取り付ける）こと。

(イ) 床面に直接積み重ねて貯蔵する場合

容器を荷崩れ防止バンドで結束するなどにより一体化を図ること。

10 採光及び照明の設備（危険物令第10条第1項第12号）

採光及び照明の設備については、第4節「製造所の基準」6の例によること。

11 換気設備等（危険物令第10条第1項第12号）

換気の設備については、第4節「製造所の基準」7(1)の例によること。また、引火点70度未満の危険物の貯蔵倉庫に設ける「内部に滞留した可燃性の蒸気を屋根上に排出する設備」については、第4節「製造所の基準」7(2)の例によること。

12 電気設備（危険物令第10条第1項第13号）

電気設備については、第3章第2「電気設備の基準」によること。

13 避雷設備（危険物令第10条第1項第14号）

避雷設備については、第3章第3「避雷設備の基準」によること。

14 建築物の部分に設ける屋内貯蔵所（危険物令第10条第3項）

建築物の部分に設ける指定数量の倍数が20以下の屋内貯蔵所については、危険物令第10条第3項の定めによるほか、次によること。

(1) 屋内貯蔵所を同一の階において2以上設ける場合は、隣接して設けないこと。

(2) 危険物令第10条第3項第7号に規定する「ダンパー」については、第4節「製造所の基準」4(1)イ(イ)の例によること。

(3) 1階が耐火構造で、2階が耐火構造以外の構造である建築物（1階と2階とは開口部のない耐火構造の床で区画されている）の1階に屋内貯蔵所を設けることはできない。（平成元年7月4日消防危第64号）

(4) 建築物の屋内貯蔵所の用に供する部分以外の部分の用途は問わない。（平成元年7月4日消防危第64号）

(5) 危険物令第10条第3項第4号に規定する「これと同等以上の強度を有する構造」には、次のものが認められる。

ア 高温高圧蒸気養生された軽量気泡コンクリート製パネルで厚さ75mm以上のものの（平成12年建設省告示第1399号第1第1号ト）（平成2年10月31日消防危第105号）

イ 「耐火構造の構造方法を定める件」（平成12年建設省告示第1399号）第1第1号に適合する壁及び第3第1号に適合する床（令和5年3月24日消防危第63号）

ウ 建築基準法第2条第7号並びに同法施行令第107条第1号及び第2号（第1号にあつては、通常の火災による加熱が2時間加えられた場合のものに限る。）の技術的基準に適合するものとして国土交通大臣の認定を受けた耐力壁である間仕切壁及び床（令和5年3月24日消防危第63号）

(6) 危険物令第10条第3項第6号に規定する「窓を設けないこと」とは、出入口及び法令上必要とされる換気設備等の開口部以外の開口部を有してはならないことを意味する。（平成元年3月1日消防危第14号）

15 特定屋内貯蔵所（危険物令第10条第4項、危険物規則第16条の2の3）

危険物規則第16条の2の3第2項第3号により耐火構造にすることとされている「屋根」については、鉄筋コンクリート造等の強度のある構造とするよう指導する。

16 タンクコンテナに収納して貯蔵する場合

危険物をタンクコンテナに収納して貯蔵する場合にあつては、第3章第40「危険物

をタンクコンテナに収納して屋内貯蔵所又は屋外貯蔵所に貯蔵する場合の運用」によること。

17 ドライコンテナによる危険物の貯蔵

ドライコンテナにより危険物を貯蔵する場合は、第3章第48「ドライコンテナによる危険物の貯蔵」によること。

18 蓄電池により貯蔵される危険物のみを貯蔵し、又は取り扱う屋内貯蔵所（危険物令第10条第6項）

危険物令第10条第6項を適用する屋内貯蔵所を設置する場合は、「危険物の規制に関する政令等の一部改正に伴う蓄電池により貯蔵される危険物のみを貯蔵し、又は取り扱う屋内貯蔵所の運用について」（令和5年12月28日消防危第361号）によること。

第7節 屋外タンク貯蔵所の基準

- 1 保安距離（危険物令第11条第1項第1号）
保安距離の算定は、屋外貯蔵タンクの側板からとする。
- 2 敷地内距離の特例（危険物令第11条第1項第1号の2）
危険物令第11条第1項第1号の2ただし書に規定する敷地内距離の特例については、同号の定めによるほか、次のとおりとする。
 - (1) 危険物規則第19条の2第1号及び第3号に規定する「防火上有効な塀」及び「水幕設備」は、次によること。
 - ア 設置場所は、敷地境界線を原則とすること。
 - イ 構造及び防護範囲は、第3章第8「屋外タンク貯蔵所に係る防火塀及び水幕設備の設置に関する運用基準」によること。
 - (2) 危険物規則第19条の2第2号に規定する「延焼のおそれが少ない」とは、屋外タンク貯蔵所の存する事業所の敷地に隣接して次のいずれかのものが存在する場合等をいう。
 - ア 海、湖沼、河川又は水路
 - イ 工業専用地域内の空地又は工業専用地域となることが確実である埋立中の土地
 - (3) 危険物告示第4条の2の2第2号に規定する「製造業（物品の加工修理業を含む。）、電気供給業、ガス供給業、熱供給業及び倉庫業」の具体的業種については「日本標準産業分類」（総務省政策統括官刊）によること。
- 3 保有空地（危険物令第11条第1項第2号）
保有空地の幅の算定は、屋外貯蔵タンクの側板からとする。
- 4 保有空地の特例（危険物令第11条第1項第2号）
危険物令第11条第1項第2号ただし書、及び危険物規則第15条に定める保有空地の特例は、次のとおりとする。
 - (1) 昭和51年6月15日以前に設置許可を受けた屋外タンク貯蔵所は、次のとおりとする。
 - ア 容量が1万キロリットル未満のタンクは、従前の基準（タンク間の空地は保有空地の3分の1を保有すれば足りる。ただし、3メートル未満とすることはできない。）を適用する。
 - イ 容量が1万キロリットル以上のタンクは、第3章第9「屋外貯蔵タンク冷却用散水設備の基準」により冷却用散水設備を設けるものについては、従前の基準を適用する。
 - ウ 従前の基準に適合する範囲であれば、油種変更することは差し支えない。
 - (2) 昭和51年6月16日以降に設置許可を受けた屋外タンク貯蔵所は、油種変更により危険物規則第15条に定める空地の幅を確保できなくなるときは、油種変更は認められない。

5 標識、掲示板（危険物令第11条第1項第3号）

危険物令第11条第1項第3号に規定する標識及び掲示板については、貯蔵し、又は取り扱う危険物の類、品名、貯蔵最大数量及び指定数量の倍数をそれぞれのタンクに記載した場合は、一括して設けることができる。

6 特定屋外貯蔵タンクの基礎及び地盤（危険物令第11条第1項第3号の2）

(1) 特定屋外貯蔵タンクの地盤試験については、次のとおりとする。

ア 危険物規則第20条の2第2項第2号イに定める「地盤」における標準貫入試験及び平板載荷試験を行う箇所は、基礎の外縁が地表面と接する線で囲まれた範囲内で、必要と認められる箇所とすること。

なお、平板載荷試験を行う箇所は、3箇所以上とすること。

イ 危険物規則第20条の2第2項第2号ロ(3)に定める「粘性土地盤」における圧密度試験は、沈下板測定法とする。

なお、当該方法による測定を継続することが困難な場合は、当該改良地盤の試料を採取し、これについて圧密度を測定するに足る試験を行うことにより、圧密度を推定することとして差し支えない。

ウ 圧密度試験を行う箇所は、地盤の表面及び地盤の改良深さの底部について行う試験を一の箇所（以下「部分試験箇所」という。）とし、部分試験箇所の数は、地盤の設計条件、工事経過、施工管理等から判断して必要と認められる数とすること。

なお、部分試験箇所における地盤の表面及び底部は、相互に接近した箇所とすること。

エ 危険物規則第20条の2第2項第2号ロ(3)に定める「砂質土地盤」における標準貫入試験を行う箇所は、地盤の設計条件、工事経過、施工管理等から判断して必要と認められる箇所とすること。

(2) 特定屋外貯蔵タンクの基礎試験については、次のとおりとする。

ア 危険物規則第20条の2第2項第4号に定める「基礎」における平板載荷試験を行う箇所は、タンク側板直下の基礎表面（タンク側板下基礎の補強措置を講じたものを除く。）にあつては、タンクの円周上におおむね30メートルの等間隔にとった点とすること。

イ 平板載荷試験は、アによるほか、基礎表面を一辺がおおむね10ないし20メートルの正方形に分割し、その範囲内ごとに任意の一の点とすること。

ウ ア及びイの試験を行う箇所は、3箇所以上とすること。

7 構造及び水張試験等（危険物令第11条第1項第4号）

(1) タンクの溶接は、ボイラー及び圧力容器安全規則に基づくボイラー溶接士免許証の交付を受けている者、日本溶接協会が認証する溶接技能者、溶接作業指導者、又は石油学会が認証する溶接士資格の証明を受けている者が行うこと。

(2) 容量が100キロリットル以上500キロリットル未満のタンク（以下「小規模タンク」という。）については、第3章第12「小規模屋外タンク貯蔵所の技術基準」に

より指導する。ただし、容量が100キロリットル未満のタンクは、貯蔵する危険物により強度、防食性、耐熱性を考慮し、安全と認められる場合には、次の構造とすることができる。

ア ステンレス鋼板を用いる場合の板厚は、3ミリメートル以上とし、側板の厚さは、危険物告示第4条の21の規定によること。

なお、この場合において、腐れ代を取らないことができる。

イ アルミニウム板を用いる場合の板厚は、4.5ミリメートル以上とし、側板の厚さは、危険物告示第4条の21の規定によること。

(3) 底板には、地震等により当該タンクの底板を損傷するおそれのある水だめ等を設けないこと。ただし、貯蔵形態等によりやむを得ず底板中央部に設ける場合は、次によること。

ア 水だめ部分の板厚は、8ミリメートル以上とすること。

イ 水だめ部分の重ね継手の重ね代は、100ミリメートル以上離すこと。

ウ 水だめ部分の重ね継手は、近接する底板の重ね継手から300ミリメートル以上離すこと。

エ 水だめ部分の直径は、500ミリメートル以上とすること。

オ 基礎表層材は、アスファルトサンド等を敷設すること。

カ 水だめ部分の深さは、基礎表層材の厚さ又は75ミリメートルのうち小なる方とすること。

キ 水だめ部分の重ね継手のすみ肉溶接サイズは、底板の厚さ又は水だめ部分の板の厚さのうちいずれか薄い方と等しくすること。

(4) 圧力タンクの範囲及び水圧試験は、次のとおりとする。

ア 圧力タンクとは、最大常用圧力が正圧又は負圧で5キロパスカルを超えるものをいう。

イ 負圧のタンクの水圧試験は、当該タンクの負圧の絶対値に相当する圧力の1.5倍の水圧を加えて行うこと。

(5) 危険物規則第20条の10に規定する特定屋外貯蔵タンクの水張試験等に伴う水平度等の測定は、次のとおりとする。

ア 水張試験等に伴う測定は、屋外貯蔵タンクの設置又は変更に係る水張試験等の際に行うこと。

イ 側板最下端の水平度の測定は、水準器、水盛り等により行い、測定箇所は、側板最下端であって、タンク中心に対し対称となる3メートルから5メートルの等間隔でとった点を標準とすること。

なお、基準点には容易に消滅しない印を設け、絶対変位についても測定すること。

ウ 底板の凸凹状態の測定は、タンク底部に水を張る方法、ピアノ線を張る方法等により行うこと。この場合において、測定箇所は側板直近の円周上に、円の中心に対称となる点を約10メートルの等間隔でとり（当該点が4未満となる場合は4とする。）この点を結ぶ対称線とタンク中心から半径約5メートル増すごとの同心円（同心円数が2未満となる場合は2とする。）を描き、対称線と同心円の交

互を標準測定箇所とすること。

- (6) 特定屋外貯蔵タンク以外の屋外貯蔵タンクの水張試験に伴う水平度等の測定は、(5)ア及びイを準用すること。この場合において(5)イ中「3メートルから5メートルの等間隔でとった点」とあるのは、「10メートル未満の等間隔で4点以上の点」と読み替えるものとする。
- (7) 危険物規則第20条の4第3項に規定する溶接施工方法確認試験については、危険物告示第4条の21の2によるほか、第3章第17「溶接施工方法確認試験要領」によること。

8 屋外貯蔵タンクの溶接部試験等（危険物令第11条第1項第4号の2）

- (1) 特定屋外貯蔵タンクの溶接部試験は、次のとおりとする

- ア 溶接部試験の実施時期は、水張試験等の前とする。ただし、高張力鋼の溶接継手にあつては、溶接終了後24時間以上経過した後とすること。
- イ アによるほか、アニュラ板（アニュラ板を設けないものにあつては底板をいう。以下同じ。）と側板とのタンク内側の溶接継手については、水張試験等の後も溶接部試験を実施すること。
- ウ 溶接部試験は、日本非破壊検査協会が認証した非破壊試験技術者資格又はこれと同等以上の技能を有する者が行うこと。
- エ フェーズドアレイ超音波探傷法を用いた探傷装置による底部溶接部に係る試験について、「コーティング上からの溶接線検査に係る検討委員会」において示された運用方法に基づくものは危険物規則第20条の8に規定される試験方法と同等とみなして差し支えない。（令和4年9月2日消防危第195号）
- オ 危険物規則第20条の9に規定する特定屋外貯蔵タンクの漏れ試験は、次のいずれかの方法により行うこと。

なお、漏れ試験に替えて、磁粉探傷試験又は浸透探傷試験を実施してもよい。また、JIS Z 2330「非破壊試験－漏れ試験方法の種類及びその選択」に規定する漏れ試験は、危険物規則20条の9に規定する「真空試験、加圧漏れ試験、浸透液漏れ試験等」に含まれる。（令和2年3月27日消防危第89号）

- (ア) 真空試験は、真空度を約50キロパスカルとし、溶接継手にあらかじめ塗布された発泡剤が発泡するか否かにより漏れの有無を確認すること。
 - (イ) 加圧漏れ試験は、タンク内部に0.5キロパスカル程度の空気圧を加えることにより、溶接継手にあらかじめ塗布された発泡剤が発泡するか否かにより漏れの有無を確認すること。
 - (ウ) 浸透液漏れ試験は、浸透液（蛍光漏えい試験剤を1万倍から10万倍の水、浸透探傷剤等に溶解したもの）を塗布し、溶接継手の裏面に浸透液が浸透するか否かにより漏れの有無を確認すること。
- (2) 特定屋外貯蔵タンクの放射線透過試験を行う箇所は、次の箇所を標準とする。ただし、溶接の品質から判断して当該箇所を増減することができる。（表2-7-1）
 - ア 側板の厚さ、溶接作業者及び溶接施工方法が同一である縦継手の延長30メー

ル以内ごとに任意の位置から2箇所
 イアによるほか、次表に掲げる側板の厚さ区分、段数ごとに定められた縦継手の
 箇所

表2-7-1 板の厚さによる検査箇所数

| 側板の厚さ | 側板の段数 | |
|---------------------------|---|--|
| | 最下段 | 2段目以上の段 |
| 10ミリメートル以下 | 1の縦継手ごとに任意の位置から1箇所 | 1の縦継手ごとに任意の位置から1箇所 |
| 10ミリメートルを超え 25ミリメートル以下 | ① 1の縦継手ごとに任意の位置から1箇所 ② 1の縦継手ごとに底板に近い任意の位置から1箇所 | ① 1の縦継手ごとに水平継手との接合箇所 ② 1の縦継手ごとに任意の位置から1箇所 |
| 25ミリメートルを超えるもの | 縦継手の全ての箇所 | 縦継手の全ての箇所 |

ウ 溶接作業及び溶接施工方法が同一である水平継手の延長60メートル以内ごとに任意の位置から2箇所

- (3) 特定屋外貯蔵タンクの磁粉探傷試験又は浸透探傷試験を行う箇所は、次の箇所を標準とする。ただし、溶接の品質から判断して当該箇所を増減することができる。
 (表2-7-2)

なお、すみ肉溶接の重ね長さについては、試験を行うべき部分には該当しない。

表2-7-2 磁粉探傷試験及び浸透探傷試験箇所

| | |
|---|---------------------------------------|
| 側板とアニュラ板内側の溶接継手、アニュラ板相互の突合わせ溶接継手、アニュラ板(側板内側よりタンク中心に向かい張り出している幅1メートル以下のものに限る。)と底板の溶接継手 | 左欄の溶接継手の全ての箇所 |
| 底板と底板との溶接継手のうち、3枚重ね溶接継手及び3重点突合わせ溶接継手 | 左欄の溶接継手の全ての箇所 |
| アニュラ板(側板内側よりタンク中心に向かい張り出している幅1メートルを超えるものに限る。)と底板の溶接継手 | 左欄の溶接継手のうち3枚重ね溶接継手及び3重点突合わせ溶接継手の全ての箇所 |
| 底板と底板との溶接継手のうち、底板の横方向の溶接継手であって、溶接作業及び溶接施工方法が同一であるもの | 左欄の溶接継手のうち任意の位置から1箇所 |
| ジグ取付け跡で試験を行うことが必要と認められる箇所 | 左欄の箇所 |

(4) 特定屋外貯蔵タンク以外の屋外貯蔵タンクの溶接部の試験

小規模タンクの溶接部の試験は、第3章第12「小規模屋外タンク貯蔵所の技術基準」によるほか、次により指導する。

ア 試験実施時期及び試験技術者の資格に関しては、(1)を準用すること。

イ 試験箇所に関しては、(2)及び(3)を準用すること。

9 耐震、耐風圧構造等（危険物令第11条第1項第5号）

(1) 危険物規則第21条第1項に規定する「堅固な基礎及び地盤」は、小規模タンクについては、第3章第12「小規模屋外タンク貯蔵所の技術基準」により指導する。

(2) 危険物規則第21条第1項に規定する「基礎及び地盤の上に固定する」方法は、縦置円筒型タンクについては、次のとおりとする。

ア 固定のためのボルト等を直接タンクの側板及び底板に接合することなく、原則としてタンク側板に取り付けたブラケットにより基礎に固定する方法とする。

(図2-7-1)

イ 固定のためのボルト等は、地震動による慣性力及び風荷重に耐えるものであること。

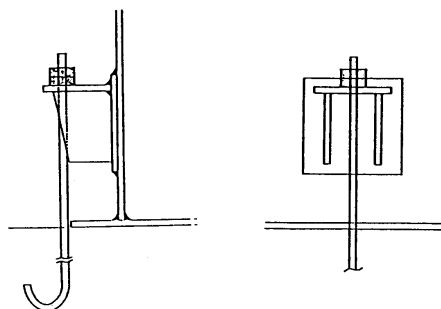


図2-7-1 転倒を防止するためのアンカーボルトの設置例

10 タンクの支柱（危険物令第11条第1項第5号）

危険物令第11条第1項第5号に規定する「支柱」とは、屋外貯蔵タンクの下方に設けられる柱をいい、その構造は1時間以上の耐火構造とすること。

11 タンクの放爆構造（危険物令第11条第1項第6号）

危険物令第11条第1項第6号に規定する「危険物の爆発等によりタンク内の圧力が異常に上昇した場合に内部のガス又は蒸気を上部に放出することができる構造」とは、次のとおりとする。

なお、貯蔵の形態等特別の事情がある場合で、(1)、(2)に代わるべき有効な措置を講じた場合は、この限りではない。

(1) 円筒縦置き常圧タンクについては、次によること。

ア 屋根板と屋根骨とを接合しない構造とすること。

イ 屋根板には、貯蔵に必要な設備（マンホール及びノズル等）以外の工作物は設けないこと。

ウ 屋根板は、最上段の側板と同厚又は薄くすること。

- エ 屋根板と側板の接合を、側板相互又は側板と底板との接合より弱い接合（片面溶接等）とすること。
- (2) (1)以外のタンクについては、(1)ア、イ、ウを準用するほか、次のいずれかによること。
- ア 異常内圧を放出するため、十分な放出面積を有する局部的に弱い接合部分を設けること。
- イ 屋根板と側板の接合を、側板相互又は側板と底板との接合より弱い接合（片面溶接等）とすること。

12 タンク外面のさびどめ塗装（危険物令第11条第1項第7号）

ステンレス鋼板その他の耐食性を有する鋼板で造られたタンクは、さびどめ塗装をしないことができる。

13 タンク底板の外面の防食措置（危険物令第11条第1項第7号の2）

危険物規則第21条の2第1号に規定する防食措置は、次のとおりとする。

- (1) アスファルトサンド等とは、アスファルトサンド又はアスファルトモルタル等をいい（オイルサンドは含まない。）、厚さ50ミリメートル以上敷いたものとする。
- (2) (1)に定めるアスファルトサンド等は、次によること。
- ア アスファルト（JIS K 2207に定めるストレートアスファルト（種類60～100）又はブローンアスファルト（種類10～40））と、腐食を助長させるような物質を含まない骨材（良質砂）及び石灰石等を微粉碎した石粉（粒度が、0.074ミリメートルのふるいで通過率75パーセント以上のもの）を配合したものであること。
- イ アの配合については、アスファルトの骨材に対する重量比は、7.5パーセントから11パーセントまでとし、石粉に対する重量比は、0.6から1.8までとすること。
- なお、次表に1平方メートルあたり厚さ50ミリメートルのアスファルトサンド等を施工する例（表2-7-3）を示す。
- ウ 十分に締め固められた基礎地盤面上に、硬化前に転圧し、仕上げること。

表2-7-3 アスファルトサンド等の配合比の例

| 区分 配合物質 | アスファルト サンド | アスファルト モルタル |
|----------------------------------|---------------|----------------|
| ストレートアスファルト (種類50～80:単位キログラム) | 7.65 | 8.50 |
| 骨材（良質砂:単位立方メートル） | 0.05 | 0.05 |
| 石粉（単位キログラム） | 5.10 | 9.75 |

- (3) 防食措置が講じられていないタンクで、底部板の取替えを行う場合は、取替補修する部分については当該規定に基づき防食措置を講じること。

(4) 底板張出し部には、第3章第11「雨水浸入防止措置に関する指針」により、雨水浸入防止措置を講じること。

なお、同等以上の効果を有する方法の例としては、デンゾーテープ等によるものが挙げられる。

14 通気管等（危険物令第11条第1項第8号）

(1) 危険物規則第20条第1項第1号ハに規定する「細目の銅網等」とは、次のとおりとする。

ア 引火点が70度未満の危険物を貯蔵する屋外貯蔵タンクについては、40メッシュ以上とする。（40メッシュとは、1インチ平方のますの中に1,600のます目があるものをいう。）

イ 引火点が70度以上の危険物を貯蔵する屋外貯蔵タンクについては、20メッシュ以上とする。（20メッシュとは、1インチ平方のますの中に、400のます目があるものをいう。）

ウ 貯蔵の形態等特別の事情がある場合で、ア及びイによることが、困難であると認められる場合には、これに代わるべき有効な措置を講ずることにより足りるものとする。

(2) 浮屋根式タンクは、オートマティックブリーダベントを取り付けること。

(3) 浮き蓋付きの屋外貯蔵タンクは、トップベントを設けるほか、ルーフベント又はシェルベントを設けるか、不活性ガスを封入するかのいずれかの措置を講じるものとし、浮屋根部分にはオートマティックブリーダベントを取り付けること。

(4) 危険物を貯蔵したまま通気管を取り外して点検等を実施することが可能なように通気管は複数設置するよう指導する。（この場合、1個の通気管が機能を失った場合でもタンクの呼吸作用の為に必要な容量を満足するように設けること。）

なお、1個設置の場合は、タンク本体への取付をフランジ接続とする等、代替品との交換が容易な構造とすること。

(5) 凝固点が低い危険物を貯蔵する場合は、タンク本体の加温、保温とともに、通気管への加温等も考慮するよう指導する。

15 危険物の量を自動的に表示する装置（危険物令第11条第1項第9号）

危険物令第11条第1項第9号に規定する「危険物の量を自動的に表示する装置」については、同号の定めによるほか、ガラスゲージを設ける場合は次によること。

(1) ガラスゲージは、第4類で引火点40度以上の危険物及び第6類の危険物を貯蔵する屋外貯蔵タンクに設けることができる。ただし、ゲージが破損した際に危険物の流出を自動的に停止できる構造を有する閉止弁（ボール入り自動停止弁等）を設けた場合には、この限りはでない。

(2) ガラスゲージは、金属管で保護した硬質ガラス等で造られていること。

16 注入口（危険物令第11条第1項第10号）

- (1) 注入口は、防油堤内に設置すること。ただし、これによることが困難である場合には、注入口直下の地盤面に囲いを設けるか、不燃材料で造った油受け又は箱等の中に設けること。
- (2) 貯蔵する危険物の量を注入口の位置で確認することが不可能な場合には、次に掲げる装置等を設けること。ただし、危険物の過剰な注入を自動的に防止する設備をタンクに設けた場合は、この限りではない。
 - ア 遠隔指示計
 - イ 液位指示警報器
- (3) 注入口に設ける結合金具は、真ちゅうその他摩擦による火花を発生し難い材料で造り、結合形式は、ねじ込み式、回転歯止め式、差込歯止め式及びフランジ結合式等緊結可能なものであること。
- (4) 注入口は、火災予防上支障のない場所に設けること。ただし、防火上有効に遮へいされた場合は、この限りではない。
- (5) 注入口は、可燃性蒸気の滞留するおそれのある階段、ドライエリア等を避けた位置に設置するよう指導する。
- (6) 注入口が1箇所に2以上存在する場合は、当該注入口に設ける掲示板は、1枚で差し支えない。この場合において、危険物の品名は、表示が必要なものだけでよい。
- (7) 危険物令第11条第1項第10号ホただし書の規定により、掲示板を設ける必要がない場合とは、注入口が当該屋外貯蔵タンクの直近にあり、当該屋外貯蔵タンクの注入口であることが明白であり、かつ、関係者以外の者が出入りしない場所に設けられている場合をいう。
- (8) 危険物令第11条第1項第10号ニの規定による接地電極は、当該屋外貯蔵タンクの避雷設備の接地電極と兼用して差し支えない。

なお、接地電極については、次のとおりとする。

 - ア 静電気による災害が発生するおそれのある危険物（例：特殊引火物、第1石油類、第2石油類等）を取り扱う場合は、接地電極等を設置すること。
 - イ 接地電極等の設置方法は、次によること。（図2-7-2）
 - (ア) 接地抵抗値は、100オーム以下となるように設けること。
 - (イ) 接地端子と接地導線の接続は、ハンダ付け等により完全に接続すること。
 - (ウ) 接地導線は、機械的に十分な強度を有する太さとすること。
 - (エ) 接地端子は、移動貯蔵タンクの接地導線のクリップが容易に接続できる構造とし、取付箇所は火災予防上安全な場所とすること。
 - (オ) 接地端子の材質は、銅その他通電性及び耐食性のある金属を用いること。
 - (カ) 接地端子の取付箇所には、赤色の塗料等によりその旨の表示をするよう指導する。

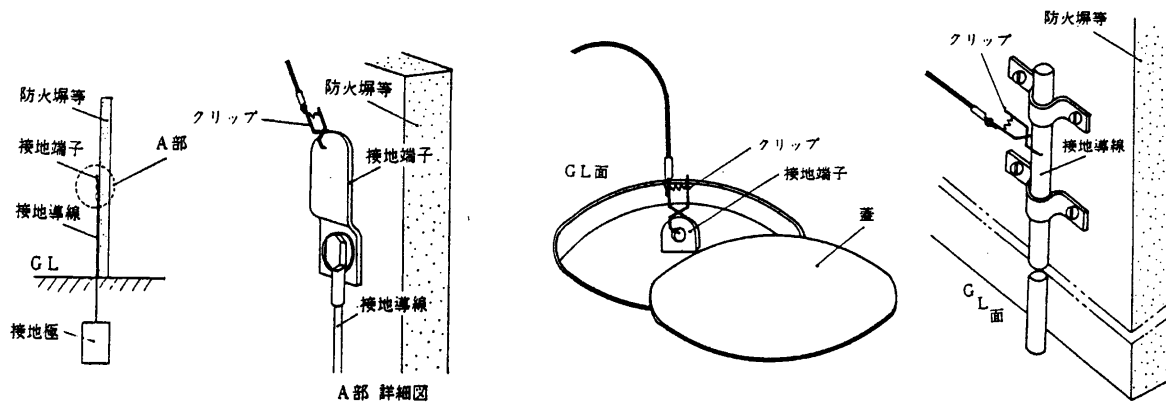


図 2-7-2 接地電極の例

17 ポンプ設備（危険物令第11条第1項第10号の2）

(1) ポンプ設備は、防油堤内に設けないこと。

(2) ポンプ設備の保有空地は、次のとおり指導する。

ア 危険物令第11条第1項第10号の2イただし書の「防火上有効な隔壁」とは、壁を耐火構造とした建築物内に設けられた場合も含まれる。

イ ポンプ設備相互間については保有空地の規定を適用しないことができる。

ウ 屋外タンク貯蔵所のポンプ設備内に設けることができるポンプ設備は、当該屋外タンク貯蔵所のポンプ設備に限られる。ただし、2以上の屋外タンク貯蔵所の共用ポンプ設備については、この限りではない。

エ 2以上のポンプ設備が一箇所に集団で設置されている場合は、当該2以上のポンプ設備の群をもって1のポンプ設備とする。この場合、当該ポンプ設備の属するどのタンクの空地内に置くことも可能であり、また、どのタンクとの距離もタンクの空地の幅の3分の1以上でなければならない。（昭和40年10月26日自消乙予発第20号）

(3) 危険物令第11条第1項第10号の2リに規定する「採光、照明及び換気の設備」、同条第1項第10号の2ヌに規定する「蒸気を屋外の高所に排出する設備」、同条第1項第10号の2ルに規定する「貯留設備」は、第4節「製造所の基準」5から7までの例によること。

(4) 危険物令第11条第1項第10号の2ヲに規定する「掲示板」は、16(6)及び(7)の例によること。

(5) 指定数量の10倍以下の第4類の危険物の屋外貯蔵タンクのポンプ設備の周囲には、1メートル以上の幅の空地を保有するよう指導する。ただし、不燃材料で覆った場合は、この限りはでない。

(6) 危険物令第11条第1項第10号の2ルに規定する「高さ0.15メートル以上の囲い」については、危険物の取扱方法及び数量を考慮した溝等、又は囲い等によることができる。溝等の場合は、その上部を車両等が通過する場合、車両等の重量によって変形しない構造とすること。（令和6年5月31日消防危第170号）

18 弁（危険物令第11条第1項第11号）

- (1) 危険物令第11条第1項第11号に規定する「屋外貯蔵タンクの弁」とは、屋外貯蔵タンクの元弁をいうものであり、危険物配管の元弁のほか水抜管等の元弁も含まれる。ただし、タンクの最高液面より上部に設けられ、常時液圧を受けることのない元弁については、この限りではない。
- (2) 「鋳鋼又はこれと同等以上の機械的性質を有する材料」として、次に掲げる材質のものは、鋳鋼弁に代えて設けることができる。（表2-7-4）

表2-7-4 鋳鋼又はこれと同等以上の機械的性質を有する材料

| | | |
|------------|------------|-----------|
| JIS G 5702 | 黒心可鍛鋳鉄品第3種 | (FCMB340) |
| JIS G 5702 | 黒心可鍛鋳鉄品第4種 | (FCMB360) |
| JIS G 5502 | 球状黒鉛鋳鉄品第1種 | (FCD400) |
| JIS G 5502 | 球状黒鉛鋳鉄品第2種 | (FCD450) |
| JIS G 5121 | ステンレス鋼鋳鋼品 | (SCS) |
| JIS G 3201 | 炭素鋼鍛鋼品 | (SF) |

19 水抜管（危険物令第11条第1項第11号の2）

- (1) 水抜管の先端は、底板から25ミリメートル以上離すこと。
- (2) 水抜管は、他の配管と結合しないよう指導する。
- (3) 危険物令第11条第1項第11号の2ただし書の規定は、架台上に設けるタンクに限られる。

20 浮き屋根を有する屋外貯蔵タンク（内部浮き屋根付きタンクを含む。）の地震対策（危険物令第11条第1項第11号の3）

- (1) 泡放出口は、タンク側板内部に突出しない構造とする。
- (2) 散水配管は、側板内部に突出しない構造とする。
- (3) 側板内部には、機能上欠くことのできない設備（ローディングラダー、回転止め等）を除き設置しないこと。
- (4) 可動はしご直下のせき板は、可動はしごと接触しても発火しない材料で造るか、又は覆うこと。
- (5) 可動はしごの車輪は、青銅鋳物等鉄と接触しても発火しない材料で造るか、又は覆うこと。
- (6) 液面計、温度計の支持物及びサンプリング設備（ゲージングホーム等）は、浮き屋根の動揺によっても接触しない構造とする。

21 配管（危険物令第11条第1項第12号）

建築物内の他用途部分に設ける配管は、第8節「屋内タンク貯蔵所の基準」7(2)の例によるよう指導する。

22 配管の耐震措置等（危険物令第11条第1項第12号の2）

危険物令第11条第1項第12号の2に規定する「損傷を与えないように設置する」措置として、可とう管継手を使用する場合は、次のとおりとする。

- (1) 可とう管継手は、原則として最大常用圧力が1.0メガパスカル以下の配管に設けること。
- (2) フレキシブルメタルホースにあっては、呼び径が40ミリメートル以上のもの、ユニバーサル式ベローズ形伸縮管継手にあっては、呼び径が80ミリメートル以上のものを使用する場合は、第3章第6「可撓管継手に関する技術上の基準」に適合するものであること。
- (3) フレキシブルメタルホース、ユニバーサル式ベローズ形伸縮管継手等軸方向の許容変位量が極めて小さい可とう管継手は、配管の可とう性を考慮した配管の配置方法との組み合わせ等により地震時等における軸方向変位量を吸収できるよう設置すること。
- (4) ベローズを用いる可とう管継手は、移送する危険物の性状に応じて腐食等のおそれのない材質のベローズを用いること。
- (5) 可とう管継手の設置は、次のとおりとする。
 - ア 可とう管継手は、圧縮又は伸長して用いないこと。
 - イ 可とう管継手は、当該継手にねじれが生じないように取り付けること。
 - ウ 可とう管継手は、当該継手の自重等による変形を防止するため、必要に応じ適切な支持架台により支持すること。
 - エ 可とう管継手は、温度変化等により配管内の圧力が著しく変動するおそれのある配管部分には設けないこと。

23 緊急遮断弁（危険物令第11条第1項第12号の3）

危険物令第11条第1項第12号の3に規定する緊急遮断弁については、配管の構造が次による場合は設置しないことができる。

- (1) 配管とタンクとの結合部分の直近に逆止弁が設置され、配管が破損した場合においても、タンクから配管側に危険物が流れ得ない構造とした場合。
- (2) タンクの屋根部など、当該タンクの最高液面より上部の位置から配管が出ており、配管が破損した場合においても、タンクから配管側に危険物が流れ得ない構造とした場合。

24 防油堤（危険物令第11条第1項第15号）

- (1) 1の防油堤内に2以上の屋外貯蔵タンクを設ける場合（危険物規則第22条第1項）

類を異にする危険物及びそれぞれの危険物が混合したとき、化学反応等により危険性が増大するおそれがない場合は、1の防油堤内に2以上の屋外貯蔵タンクを設けることができる。

- (2) 容量（危険物規則第22条第2項第1号）

防油堤の容量の算定にあたっては、容量が最大であるタンク以外のタンクの防油

堤の高さ以下の部分の容量、当該防油堤内にある全てのタンクの盛基礎、配管の体積及び仕切堤の体積は、防油堤の容量に算入しないで算定すること。（防油堤の容量は、図2-7-3中の斜線部分が該当する。）

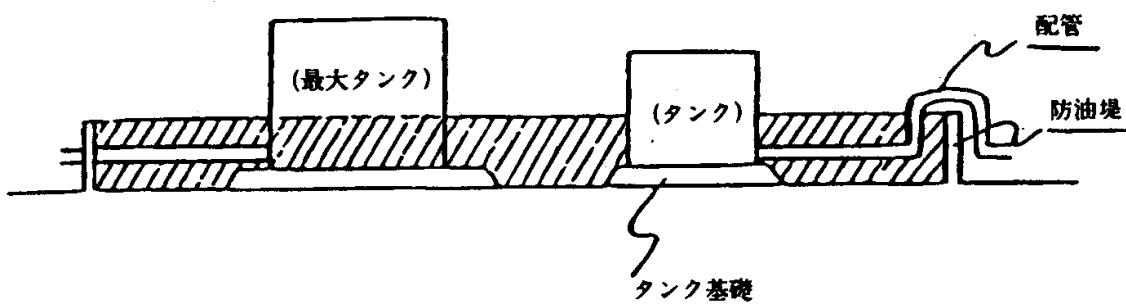


図2-7-3 防油堤の容量の算定方法の例

(3) タンクの配置（危険物規則第22条第2項第5号）

防油堤内のタンクは、2列以下となるように配置すること。

(4) 周囲の空地等（危険物規則第22条第2項第6号）

危険物規則第22条第2項第6号に規定する「消火活動に支障がないと認められる道路又は空地」とは、道路にあつては幅員を4メートル以上、空地にあつては幅を4メートル以上とすること。

(5) 周囲の構内道路（危険物規則第22条第2項第7号）

ア 危険物規則第22条第2項第7号に規定する「構内道路」とは、4メートル以上の路面幅員を有するものをいい、危険物規則第22条第2項第5号によるほか、(4)による空地も含むものとし、全ての周囲に接するように設けること。

イ 構内道路の上方には、工作物等を設けないこと。ただし、路面からの高さが4メートル以上の配管支持物は、この限りではない。

ウ ポンプ室以外に設けるポンプ設備及び配管（配管支持物を含む。）は、構内道路と防油堤の間に設けても差し支えない。

エ 防油堤の周囲の植栽については、第3章第23「危険物製造所等の保有空地等における植栽」によること。

オ 容量が50キロリットル未満のタンクの防油堤の周囲は、1面以上が構内道路に面していれば、他の面は1メートル以上の空地に面することで差し支えない。また、指定数量の倍数が10未満の屋外貯蔵タンクにあつては、火災予防上支障のない幅を有する道路又は空地に面することで差し支えない。（図2-7-4）

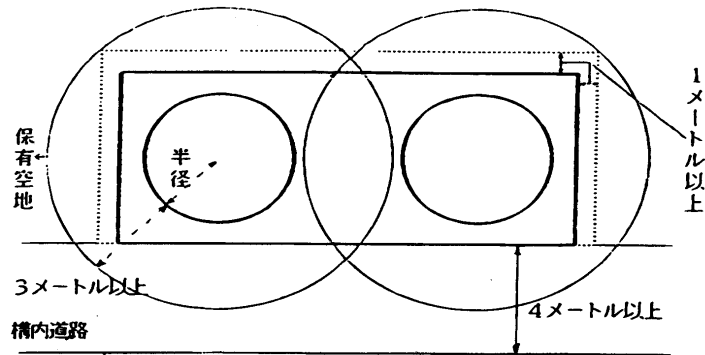


図 2 - 7 - 4 空地の例

(6) 防油堤とタンクの距離（危険物規則第22条第2項第8号）

危険物規則第22条第2項第8号表中の「タンクの高さ」とは、地盤面から側板（胴板）上端までの高さをいう。

(7) 防油堤の構造（危険物規則第22条第2項第9号）

ア 防油堤の構造は、第3章第10「防油堤の構造等に関する運用基準」によること。

イ 防油堤の上部を構内道路として使用することは、差し支えない。この場合において、当該道路と他の道路等との取付け部の勾配は、7パーセント以下とする。

ウ 防油堤と屋外貯蔵タンクの基礎が鉄筋コンクリート造一体型のものは、照査荷重積荷時のせん断力が、防油堤の許容せん断力未満である場合は、第3章第10「防油堤の構造等に関する運用基準」5(1)及び(2)の検討については、省略して差し支えない。

エ 防油堤の地表面下の地盤部分に配管等が横断する場合の措置は、第3章第10「防油堤の構造等に関する運用基準」10の例によること。

オ 防油堤は、原則として他の構造物とは独立した構造とする。ただし、注入口の設備及びポンプ設備は、この限りではない。

カ 防油堤には、原則として他の工作物を設けないこと。

(8) 防油堤内の配管（危険物規則第22条第2項第11号）

防油堤内には、当該防油堤内に設置されている屋外貯蔵タンクのための配管以外の配管を設けることはできない。ただし、既に許可を受け敷設されている配管を、当該防油堤内に設置されていない屋外貯蔵タンクの附属配管に転用する場合（短管を敷設する場合を含む。）は、この限りではない。

(9) 防油堤の配管貫通部の保護措置（危険物規則第22条第2項第12号）

ア 当該規定のただし書については、ポンプ能力により配管高に制限がある配管に限り適用する。

イ 防油堤の配管貫通部の保護措置は、第3章第10「防油堤の構造等に関する運用基準」9の例によること。

(10) 防油堤の水抜口（危険物規則第22条第2項第13号）

第4類の危険物（水溶性のものを除く。）を貯蔵するタンクの防油堤の水抜口は、油分離装置を経由する排水溝に接続するよう指導する。

(11) 高引火点危険物タンクの防油堤の周囲（危険物規則第22条の2第3項）

高引火点危険物を貯蔵する屋外貯蔵タンクの防油堤の周囲は、(5)オを準用する。この場合において、「容量が50キロリットル未満のタンク」を「高引火点危険物を貯蔵する屋外貯蔵タンク」と読み替える。

25 二硫化炭素のタンク（危険物令第11条第1項第17号）

当該規定による水没タンクは、水圧及び内圧に対して十分安全なものとし、また、浮揚防止措置としてバンド等により基礎に固定すること。

26 建替時の特例（昭和51年10月30日消防危第77号）

既設の屋外タンク貯蔵所を廃止後、新たに屋外タンク貯蔵所を同一場所に設置する場合で、次の(1)～(4)までの全てに適合するときは、危険物令第11条第1項第2号及び第15号（危険物規則第22条第2項第4号から第8号まで、及び第11号の規定に係るものに限る。）の規定については、適用しないことができる。

- (1) 新設の屋外貯蔵タンクの直径（横型のタンクにあつては、縦及び横の長さをいう。以下同じ。）及び高さが、既設の屋外貯蔵タンクの直径及び高さと同規模以下であること。
- (2) 新設の屋外貯蔵タンクにおいて貯蔵する危険物が、既設の屋外貯蔵タンクにおいて貯蔵していた危険物の引火点以上の引火点を有すること。
- (3) 新設の屋外貯蔵タンクには、第3章第9「屋外貯蔵タンク冷却用散水設備の基準」に規定するタンク冷却用散水設備を設けること。ただし、引火点が70度以上の危険物を貯蔵し、又は取り扱う屋外貯蔵タンクについては、延焼防止上有効な放水銃等を設けることで足りる。
- (4) 新設の屋外貯蔵タンクの位置が、昭和51年6月14日改正前の危険物令第11条第1項第2号の規定に適合すること。

27 分割タンク

一の屋外貯蔵タンクを2以上の室に仕切り、それぞれの室に品名の異なる危険物を貯蔵する場合は、次のとおり指導する。

- (1) タンク容量は500キロリットル未満とする。
- (2) 容量が100キロリットル以上のタンクは次によること。
 - ア 二重円筒型とすること。
 - イ 底板はSS400製9ミリメートル以上の板で突き合わせ溶接とし傾斜を設けないこと。
- (3) それぞれの危険物が混合したとき化学反応等により危険性が增大しない危険物を貯蔵すること。
- (4) 固定消火設備は各室ごとに設置すること。
- (5) タンク容量はタンク室ごとに計算し、その総計とする。
- (6) 敷地内距離の算定は貯蔵する危険物のうち引火点が最も低いものを基準とする。
- (7) 保有空地の算定は危険物規則第15条の適用について(6)と同様とする。
- (8) 水張検査はタンク全体で行うほか、タンク室ごと及び各タンク室の組合せごと

に行うこと。

(9) 9「耐震、耐風圧構造等」の検討はタンク全体で行うほか、想定できる各タンク室の組み合わせごとに行うこと。

(10)防油堤の容量算定は1のタンクとして計算する

28 保温設備

保温設備を設ける場合は、次のとおり指導する。

(1) 屋外貯蔵タンクの保温設備は、ロックウール、けい酸カルシウム、ガラスウール等（側板、屋根板に腐食を及ぼすおそれのある材質は除く。）で覆い、外装は鉄板等で覆うこと。

(2) 外装の鉄板等の開口部及び端部は、雨水等が浸入しない構造とすること。

(3) 屋外貯蔵タンクに設ける保温設備は、側板と底板の溶接継手が点検できるための空間（200ミリメートル以上）を保つこと。ただし、点検口を設けた場合は、この限りはでない。

29 加熱設備

屋外貯蔵タンクの加熱設備は、第4節「製造所の基準」14(7)の基準を準用すること。

30 固定式泡消火設備の定期点検

危険物規則第62条の5の5に定める固定式泡消火設備の定期点検は、第3章第33「固定式泡消火設備を設ける屋外タンク貯蔵所の泡の適正な放出を確認する一体的な点検に係る運用上の指針」により行うこと。

31 屋外貯蔵タンク間に設ける歩廊橋

2以上の屋外貯蔵タンク間に設ける歩廊橋は、原則として認められない。ただし、既設の歩廊橋を改修等する場合は、「危険物施設の消火設備、屋外タンク貯蔵所の歩廊橋及び屋内貯蔵所の耐震対策に係る運用について」（平成8年10月15日消防危第125号）による耐震措置を講ずること。

32 ウルトラドームについて

浮き屋根を有する屋外貯蔵タンクに設置するアルミニウム製の屋根構造物「ウルトラドーム」を設ける場合は、「浮き屋根を有する屋外貯蔵タンクに設置する屋根構造物の取扱いについて」（平成10年11月5日消防危第95号）によること。

33 定期点検における不等沈下測定について

法第14条の3の2に規定する定期点検において、不等沈下の数値の割合が50分の1以上の屋外タンク貯蔵所（特定屋外タンク貯蔵所を除く。）は、内部点検及び基礎修正を行い、水張試験時及び水張試験後3、6、12箇月経過時に沈下測定を実施すること。

第8節 屋内タンク貯蔵所の基準

- 1 屋内貯蔵タンクと屋根との間隔（危険物令第12条第1項第2号関係）
屋内貯蔵タンクとタンク専用室の屋根（上階がある場合は上階の床）との間隔は、0.5メートル以上とすること。
- 2 屋内貯蔵タンクの容量（危険物令第12条第1項第4号）
危険物令第12条第1項第4号に規定する「同一タンク専用室に屋内貯蔵タンクを2以上設置する場合」において、タンク個々の容量が指定数量未満であっても、総計が指定数量以上の場合、屋内タンク貯蔵所として扱う。
- 3 通気管等（危険物令第12条第1項第7号、危険物規則第20条第2項）
アルコール等を貯蔵するタンクに設けるものについては、危険物規則第20条第2項各号に適合する場合、大気弁付通気管としても差し支えない。
- 4 危険物の量を自動的に表示する装置（危険物令第12条第1項第8号）
危険物令第12条第1項第8号に規定する「危険物の量を自動的に表示する装置」については、第7節「屋外タンク貯蔵所の基準」15の例によること。
- 5 注入口（危険物令第12条第1項第9号、同条第2項第2号）
注入口は、第7節「屋外タンク貯蔵所の基準」16(2)から(8)の例によるほか、注入口直下の地盤面に囲いを設けるか、不燃材料で造った油受け又は箱等の中に設けること。
- 6 ポンプ設備（危険物令第12条第1項第9号の2、同条第2項第2号の2）
 - (1) タンク専用室の存する建築物以外の場所に設けるポンプ設備は、第7節「屋外タンク貯蔵所の基準」17(3)及び(4)の例によること。
 - (2) ポンプ設備の周囲には、点検等のための有効な空間を保有するよう指導する。
 - (3) 危険物規則第22条の6第1号ホに規定する「ダンパー等」は、第4節「製造所の基準」4(1)イ(イ)の例によること。
 - (4) 危険物規則第22条の6第2号に規定する「漏れた危険物が流出し、又は流入しないように必要な措置」とは、危険物規則第22条の5第2号の例によること。
- 7 配管（危険物令第12条第1項第11号）
屋内貯蔵タンクに設ける配管は、第4節「製造所の基準」14の例によるほか、次のとおりとする。

- (1) 配管は、溶接継手とする。ただし、常時点検ができる部分の継手に関しては、この限りではない。
- (2) 建築物内の他用途部分に設置する配管は、第5節「一般取扱所の基準」1(6)によること。
- 8 タンク専用室の構造（危険物令第12条第1項第12号、同条第2項第3号）
タンク専用室のしきいの高さより下部の壁体等（しきい、壁及び床）には、開口部及び間隙等を設けることなく、危険物が漏えいしない構造であること。
- 9 貯留設備（危険物令第12条第1項第16号）
危険物令第12条第1項第16号に規定する「貯留設備」は、第4節「製造所の基準」5の例によること。
- 10 出入口のしきい（危険物令第12条第1項第17号）
危険物令第12条第1項第17号に規定する「出入口のしきい」は、貯蔵する危険物の全量を収容できる高さとするか、又はこれに代わるせきをタンク専用室内に設けること。
- 11 タンク専用室以外の部分に流出しない構造（危険物令第12条第2項第8号）
危険物令第12条第2項第8号に規定する「タンク専用室以外の部分に流出しないような構造」とは、出入口のしきいの高さを高くするか、又はタンク専用室内にせきを設け、貯蔵する危険物の全量をタンク専用室内に収容できる構造をいう。
- 12 平屋建以外に設けるタンク専用室の換気及び排出設備（危険物令第12条第2項第7号）
危険物令第12条第2項第7号に規定する「ダンパー等」は、温度ヒューズ付の防火ダンパー等とし、タンク専用室の貫通部に防火上有効に設けること。

第9節 地下タンク貯蔵所の基準

1 地下貯蔵タンクの設置場所

地下貯蔵タンクの設置場所は、次により指導する。

- (1) 地下貯蔵タンクの設置場所は、原則として屋外の火災予防上安全な場所とし、構内通路部分等には埋設しないこと。
- (2) 埋立地等で特に地盤が軟弱なため、タンクの沈下又は配管の損傷が予想される地域は、沈下等を防止するための基礎の補強及びその他の有効な措置を講ずること。
- (3) 地下貯蔵タンクの設置場所には、その範囲を地盤上に目地、塗料等により明示すること。
- (4) 地下貯蔵タンク上部には、漏えい検査管の長さ等を考慮した点検管理に必要な空間を確保すること。
- (5) 地下貯蔵タンクの埋設位置は、タンクの外側から敷地境界線まで水平距離でおおむね1メートル以上の距離を保つこと。

2 乾燥砂（危険物令第13条第1項第2号）

乾燥砂と同等以上の効果を有するものとしては、国土交通省の認可を受けている人工軽量骨材がある。

人工軽量骨材の例

人工軽量砂は、良質の膨脹性頁岩を砂利から砂まで各サイズに粉碎して高温で焼成し、これを冷却して人工的に砂にしたもので主な品名として次のものがある。

宇部軽骨、ライオライト、ビルトン、セイライト、アサノライト、メサライト、テチライト

3 タンク頂部（危険物令第13条第1項第3号）

危険物令第13条第1項第3号に規定する「地下貯蔵タンクの頂部」には、マンホール部分は含まれないものとしタンク本体の頂部とすること。

4 隣接設置（危険物令第13条第1項第4号）

地下貯蔵タンクを2以上隣接してタンク室内に設置し、かつタンク相互間にコンクリートの壁を設けて区画した場合は、タンク間の間隔を1メートル以下にすることができる。

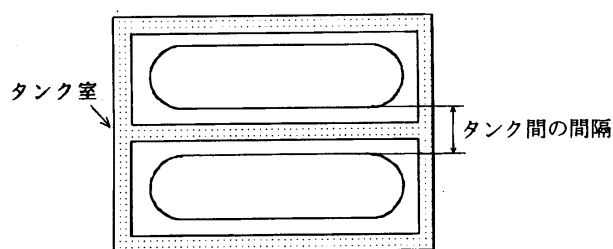


図 2-9-1 タンク室に設ける場合の例

5 タンクの構造等（危険物令第13条第1項第6号、危険物規則第23条、危険物告示第4条の47）

(1) 主荷重及び主荷重と従荷重の組み合わせにより地下貯蔵タンク本体に発生する応力が、危険物告示第4条の47に規定する許容応力以下であることを応力計算により確認する必要があるが、地下貯蔵タンクに作用する荷重及び発生応力は、一般的に次により算出することができる。（平成17年3月24日消防危第55号）

ただし、第3章第37「地下貯蔵タンク及びタンク室の構造例」により例示された構造により設置する場合は、当該応力計算を省略することができる。

ア 作用する荷重

(ア) 主荷重

a 固定荷重（地下貯蔵タンク及びその附属設備の自重）

$$W_1 : \text{固定荷重 [単位: N]}$$

b 液荷重（貯蔵する危険物の重量）

$$W_2 = \gamma_1 \cdot V$$

$$W_2 : \text{液荷重 [単位: N]}$$

$$\gamma_1 : \text{液体の危険物の比重量 [単位: N/mm}^3\text{]}$$

$$V : \text{タンク容量 [単位: mm}^3\text{]}$$

c 内圧

$$P_1 = P_G + P_L$$

$$P_1 : \text{内圧 [単位: N/mm}^2\text{]}$$

$$P_G : \text{空間部の圧力（無弁通気管のタンクは考慮する必要がない） [単位: N/mm}^2\text{]}$$

$$P_L : \text{静液圧 [単位: N/mm}^2\text{]}$$

静液圧 P_L は、次のとおり求める。

$$P_L = \gamma_1 \cdot h_1$$

$$\gamma_1 : \text{液体危険物の比重量 [単位: N/mm}^3\text{]}$$

$$h_1 : \text{最高液面からの深さ [単位: mm]}$$

d 乾燥砂荷重

タンク室内にタンクが設置されていることから、タンク頂部までの乾燥砂

の上載荷重とし、その他の乾燥砂の荷重は考慮しないこととしてよい。

$$P_2 = \gamma_2 \cdot h_2$$

P_2 : 乾燥砂荷重 [単位 : N/mm^2]

γ_2 : 砂の比重量 [単位 : N/mm^3]

h_2 : 砂被り深さ (タンク室の蓋の内側から地下タンク頂部までの深さ) [単位 : mm]

(イ) 従荷重

a 地震の影響

静的震度法に基づく地震動によるタンク軸直角方向に作用する水平方向慣性力を考慮することとしてよい。

なお、地震時土圧については、タンク室に設置されていることから考慮しない。

$$F_s = K h (W_1 + W_2 + W_3)$$

F_s : タンクの軸直角方向に作用する水平方向地震力 [単位 : N]

$K h$: 設計水平震度 (危険物告示第4条の23による)

W_1 : 固定荷重 [単位 : N]

W_2 : 液荷重 [単位 : N]

W_3 : タンクの軸直角方向に作用する乾燥砂の重量 [単位 : N]

b 試験荷重

完成検査前検査、定期点検を行う際の荷重とする。 [単位 : N/mm^2]

イ 発生応力等

鋼製横置円筒型の地下貯蔵タンクの場合、次に掲げる計算方法を用いることができる。

(ア) 胴部の内圧による引張応力

$$\sigma_{s1} = P_i \cdot (D / 2 t_1)$$

σ_{s1} : 引張応力 [単位 : N/mm^2]

P_i : (内圧、正の試験荷重) [単位 : N/mm^2]

D : タンク直径 [単位 : mm]

t_1 : 胴の板厚 [単位 : mm]

(イ) 胴部の外圧による圧縮応力

$$\sigma_{s2} = P_o \cdot (D / 2 t_1)$$

σ_{s2} : 圧縮応力 [単位 : N/mm^2]

P_o : (乾燥砂荷重、負の試験荷重) [単位 : N/mm^2]

D : タンク直径 [単位 : mm]

t_1 : 胴の板厚 [単位 : mm]

(ウ) 鏡板部の内圧による引張応力

$$\sigma_{k1} = P_i \cdot (R / 2 t_2)$$

σ_{k1} : 引張応力 [N/mm²]

P_i : (内圧、正の試験荷重) [単位 : N/mm²]

R : 鏡板中央部での曲率半径 [単位 : mm]

t_2 : 鏡板の板厚 [単位 : mm]

(エ) 鏡板部の外圧による圧縮応力

$$\sigma_{k2} = P_o \cdot (R / 2 t_2)$$

σ_{k2} : 圧縮応力 [N/mm²]

P_o : (乾燥砂荷重、負の試験荷重) [単位 : N/mm²]

R : 鏡板中央部での曲率半径 [単位 : mm]

t_2 : 鏡板の板厚 [単位 : mm]

(オ) タンク固定条件の照査

地下タンク本体の地震時慣性力に対して、地下タンクの固定部分が、必要なモーメントに耐える構造とするため、次の条件を満たすこと。

$$F_s \cdot L \leq R \cdot l$$

F_s : タンク軸直角方向に作用する水平方向地震力 [単位 : N]

L : F_s が作用する重心から基礎までの高さ [単位 : mm]

R : 固定部に発生する反力 [単位 : N]

l : 一の固定部分の固定点の間隔 [単位 : mm]

(2) タンクを間仕切りする場合は、次によること。

ア 貯蔵できる危険物は、同一の類の危険物であること。

イ 間仕切板は、タンクと胴板と同等以上の材質及び板厚とすること。

ウ 貯蔵するのに必要な設備は、間仕切された部分ごとに設けること。

エ 圧力タンクにあっては、タンクを間仕切ることにはできないものとする。

6 タンク外面の保護 (危険物令第13条第1項第7号、危険物規則第23条の2、危険物告示第4条の48、第4条の49)

(1) 危険物告示第4条の48第2項第1号から第4号に定める塗覆装の性能を確認するための試験方法等は、「地下貯蔵タンクの外面保護に用いる塗覆装の性能確認の方法について」(平成17年9月13日消防危第209号)によること。

(2) 腐食のおそれが特に高い地下貯蔵タンク等の流出事故防止対策については、危険物規則第23条の2、危険物告示第4条の47の2、第4条の47の3によるほか、第3章第38「既設の地下貯蔵タンクに対する流出事故防止対策等に係る運用」によること。

(3) 電気防食については、危険物告示第4条の49によるほか、第3章第5「地下配管等に設ける電気防食の施工に関する技術基準」を準用すること。

なお、「危険物施設の鋼製地下貯蔵タンク及び鋼製地下配管の電気防食（JSCE S 0601:2006）」又は「危険物施設の鋼製地下貯蔵タンク・配管に適用する電気防食規格及びガイドライン（JSCE S 1901:2019）」に基づき行った電気防食は、技術上の基準に適合しているものとして取り扱う。（平成20年2月21日消防危第27号、令和2年3月27日消防危第89号）

7 通気管（危険物令第13条第1項第8号、危険物規則第20条第3項）

通気管については、危険物規則第20条第3項によるほか、次によるものとする。

- (1) 風圧等により損傷を受けるおそれのないように設けること。
- (2) 可燃性の蒸気を回収する設備は、危険物規則第20条第3項第3号によるほか、第3章第20「炭化水素系物質の蒸発防止設備設置基準」により設けるよう指導する。

8 計量装置（危険物令第13条第1項第8号の2）

危険物令第13条第1項第8号の2に規定する「危険物の量を自動的に表示する装置」は、タンクに浸水しない構造のものとする。

9 注入口（危険物令第13条第1項第9号）

注入口は、第7節「屋外タンク貯蔵所の基準」16(2)から(8)までの例によること。

なお、遠方注入口にあつては、注入口直下の地盤面に囲いを設けるか、不燃材料で造った油受け又は箱等の中に設けること。

10 ポンプ設備（危険物令第13条第1項第9号の2）

- (1) ポンプ設備は、第7節「屋外タンク貯蔵所の基準」17(3)及び(4)の例によること。
- (2) 第4類の危険物の地下貯蔵タンクのポンプ設備の周囲には、1メートル以上の幅の空地を保有するよう指導する。ただし、不燃材料で覆った場合は、この限りでない。
- (3) 油中ポンプ設備については、危険物規則第24条の2のほか、第3章第27「油中ポンプ設備」によること。
- (4) 平屋建て以外の建築物内に設ける場合は、危険物規則第22条の6第1号イからホまでによるよう指導する。

11 配管（危険物令第13条第1項第10号）

- (1) 静電気による災害が発生するおそれのある液体危険物を貯蔵するタンクの注入口は、タンク底部付近まで下げる。こと。（昭和37年4月6日自消丙予発第44号）
- (2) 建築物内に設ける配管は、第8節「屋内タンク貯蔵所の基準」7(2)の例によるよう指導する。

12 配管の取り付け位置（危険物令第13条第1項第11号）

当該規定による配管には、タンク本体と配管との結合部も含まれる。

13 危険物の漏れを検知する設備（危険物令第13条第1項第13号、危険物規則第23条の3）

(1) 液体危険物の漏れを検知する設備に漏えい検査管を用いる場合は、危険物規則第23条の3によるほか、次によること。

ア 漏えい検査管は、二重管とすること。

イ 漏えい検査管の材質は、金属管又は硬質塩化ビニール管とすること。

ウ 漏えい検査管の直径は、原則として40ミリメートル以上であること。

エ 漏えい検査管の長さは、コンクリート地盤面から地下貯蔵タンクの基礎（タンク室の底）に達する長さとする。

オ 上部には蓋を設け、水の浸入しない構造とすること。

カ 漏えい検査管の小孔は、原則として下端からタンク中心までとすること。ただし、地下水位の高い場所では、地下水位の上方まで小孔を設けること。

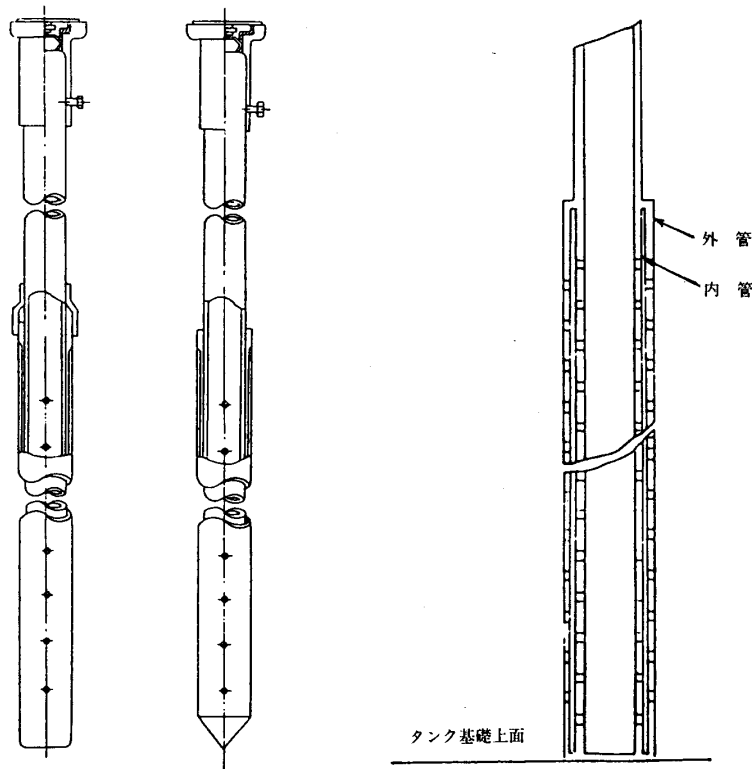


図2-9-2 漏えい検査管の構造図の例

キ 2以上のタンクを1メートル以下に接近して設ける場合は、図2-9-3の例によることができる。

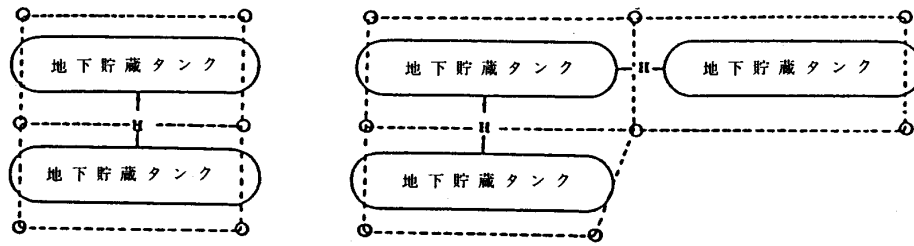


図 2-9-3 漏えい検査管の設置例（注：○印は漏えい検査管を示す。）

ク 1 の漏えい検査管の有効検知範囲は、おおむね 3 メートルとすること。

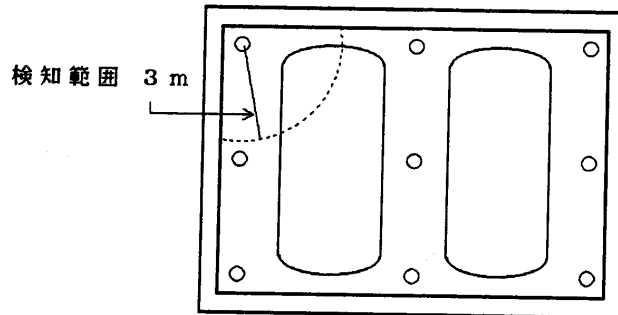


図 2-9-4 漏えい検査管の設置例（注：○印は漏えい検査管を示す。）

(2) 腐食のおそれが高い地下貯蔵タンクの危険物の漏れを検知することができる常時監視装置については、危険物規則第23条の3、危険物告示第4条の49の2、第4条の49の3によるほか、第3章第38「既設の地下貯蔵タンクに対する流出事故防止対策等に係る運用」によること。

14 タンク室の構造（危険物令第13条第1項第14号、危険物規則第23条の4、第24条、危険物告示第4条の50）

(1) 主荷重及び主荷重と従荷重の組み合わせによりタンク室に発生する応力が、危険物告示第4条の50に規定する許容応力以下であることを応力計算により確認する必要があるが、タンク室に作用する荷重及び発生応力は、一般的に次により算出することができる。（平成17年3月24日消防危第55号）

ただし、第3章第37「地下貯蔵タンク及びタンク室の構造例」により例示された構造により設置する場合は、当該応力計算を省略することができる。

ア 作用する荷重

(ア) 主荷重

a 固定荷重（タンク室の自重、地下貯蔵タンク及びその附属設備の自重）

W_4 ：固定荷重 [単位：N]

b 液荷重（貯蔵する危険物の重量）

$$W_2 = \gamma_1 \cdot V$$

W_2 : 液荷重 [単位 : N]

γ_1 : 液体の危険物の比重量 [単位 : N/mm³]

V : タンク容量 [単位 : mm³]

c 土圧

$$P_3 = K_A \cdot \gamma_3 \cdot h_3$$

P_3 : 土圧 [単位 : N/mm²]

K_A : 静止土圧係数 (一般的に0.5)

γ_3 : 土の比重量 [単位 : N/mm³]

h_3 : 地盤面下の深さ [単位 : mm]

d 水圧

$$P_4 = \gamma_4 \cdot h_4$$

P_4 : 水圧 [単位 : N/mm²]

γ_4 : 水の比重量 [単位 : N/mm³]

h_4 : 地下水位からの深さ (地下水位は原則として実測値による)
[単位 : mm]

(イ) 従荷重

a 上載荷重

上載荷重は、原則として想定される最大重量の車両の荷重とする (250KNの車両の場合、後輪片側で100KNを考慮する)。

b 地震の影響

地震の影響は、地震時土圧について検討する。

$$P_5 = K_E \cdot \gamma_4 \cdot h_4$$

P_5 : 地震時土圧 [単位 : N/mm²]

K_E : 地震時水平土圧係数

地震時水平土圧係数 K_E は、次によることができる。

$$K_E = \frac{\cos^2 (\phi - \theta)}{\cos^2 \theta \left[1 + \sqrt{\frac{\sin \phi \cdot \sin (\phi - \theta)}{\cos \theta}} \right]^2}$$

ϕ : 周辺地盤の内部摩擦角 [単位 : 度]

θ : 地震時合成角 [単位 : 度]

$$\theta = \tan^{-1} K_h$$

K_h : 設計水平震度 (危険物告示第4条の23による)

γ_4 : 土の比重量 [単位 : N/mm³]

h_4 : 地盤面下の深さ [単位 : mm]

- (2) タンク室の壁及び底は、地下室の壁等と兼ねることなく専用のタンク室とすること。ただし、強度上支障のない場合はこの限りでない。
- (3) 危険物規則第24条第1項第1号に規定する「水密コンクリート」とは、硬化後に水を通しにくいコンクリートで、一般に、水セメント比は、55パーセント以下とし、AE剤（コンクリートなどの中に、多数の微細な空気泡を一様に分散させ、施工軟度及び耐凍害性を向上させるために用いる混和剤）若しくはAE減水剤（AE剤と減水剤（所要の柔らかさや流動性を得るために必要な単位水量を減水させるために用いる混和剤）の両方の効果を兼ね備えた混和剤）又はフライアッシュ（石炭灰）若しくは高炉スラグ粉末等の混和剤を用いたコンクリートをいう。（平成17年3月24日消防危第55号）
- (4) 危険物規則第24条第1項第2号に規定する「地下水等がタンク室の内部に浸入しない措置」とは、振動等による変形追従性能、危険物により劣化しない性能及び長期耐久性能を有するゴム系又はシリコン系の止水剤を充填するなどの措置がある。（平成17年3月24日消防危第55号）

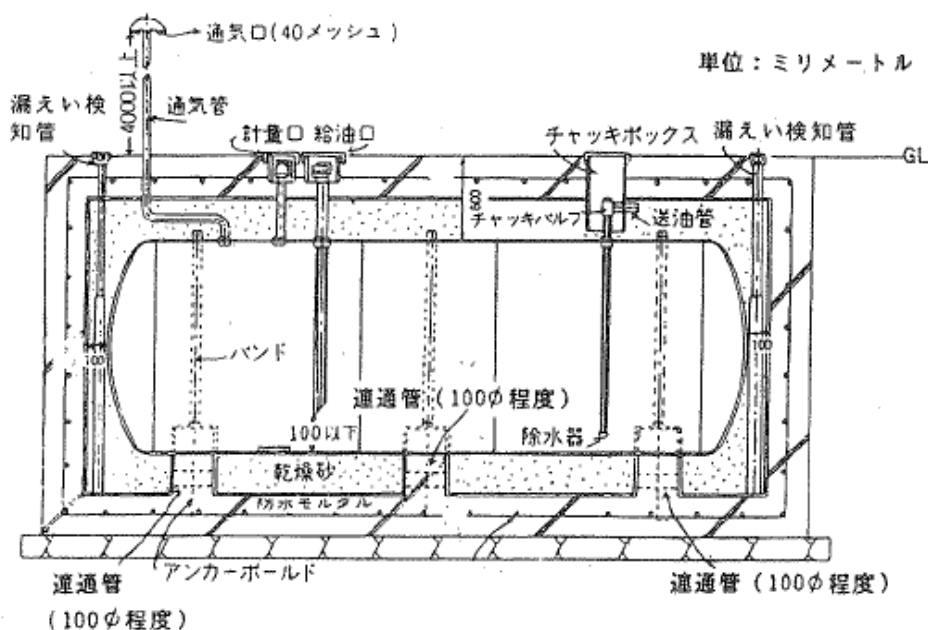


図2-9-5-1 地下タンク室に設けられた地下貯蔵タンクの例

- (5) 地下タンクの枕には、漏れた油が漏水検知装置等で有効に検知できるような開口（連通管）を設けるよう指導する。

なお、円形の連通管を設ける場合は、直径100ミリメートル以上とすること。

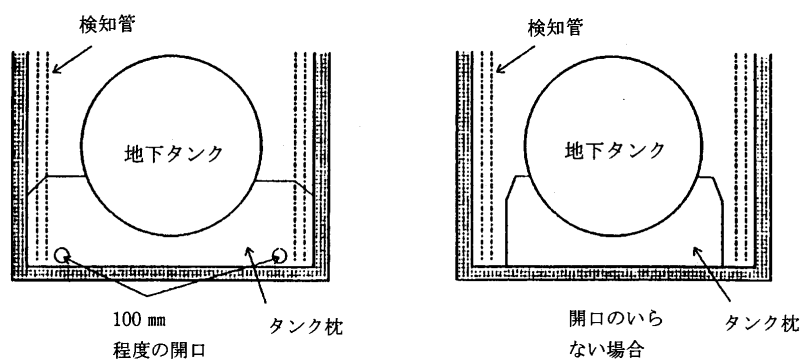


図 2-9-5-2 タンク枕に設ける開口（連通管）の設置例

15 ふたの構造（危険物令第13条第2項第2号イ）

危険物令第13条第2項第2号イに規定する「鉄筋コンクリートのふた」については、次によること。

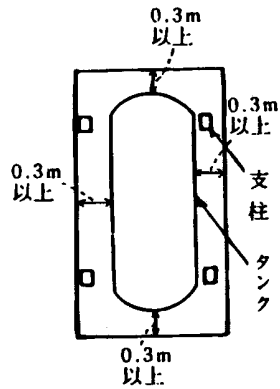
- (1) ふたの大きさは、当該二重殻タンクの水平投影から、縦及び横が各々片側0.3メートル以上ずつ大きいものとする。
- (2) ふたの鉄筋は、直径9ミリメートル以上でその間隔を縦、横0.3メートル以下又はこれと同等以上のものとする。

16 ふたにかかる重量がタンクにかからない構造（危険物令第13条第2項第2号ロ）

危険物令第13条第2項第2号ロに規定する「直接当該二重殻タンクにかからない構造」とは、ふたにかかる重量を基礎及びふたと連結した支柱で支える方法又はこれと同等以上の方法とすること。

- (1) 支柱は、鉄筋コンクリート造又は鉄筋コンクリート管（以下「ヒューム管」という。）とすること。
- (2) 支柱の数は、タンク1基の場合は4本以上、タンク群の場合は、図2-9-6例2によるもの以上とし、かつ、当該ふたにかかる重量とふたの重量の和を支柱1本当たりの最大許容軸方向荷重で除して求められる必要本数以上であること。

例 1



例 2

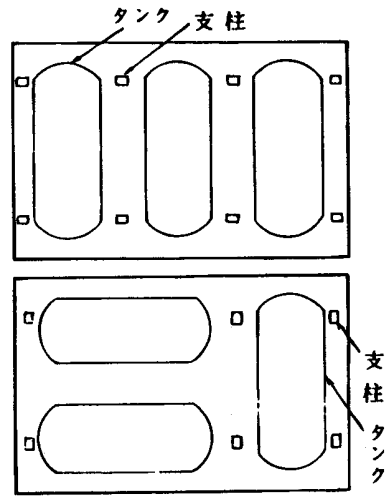


図 2-9-6 支柱の例

(3) 鉄筋コンクリート造の支柱は、帯鉄筋又はらせん鉄筋柱とし、次によること。

ア 柱の最小横寸法は20センチメートル以上とすること。

イ 軸方向鉄筋の直径は12ミリメートル以上とし、その数は4本以上とすること。

ウ 帯鉄筋の直径は6ミリメートル以上で、その間隔は、柱の最小横寸法、軸方向鉄筋の直径12倍、帯鉄筋の直径48倍のうち、最も小さな値以下とすること。

エ 軸方向鉄筋は、基礎及びふたの鉄筋と連結すること。

(4) ヒューム管の支柱は、次によること。

ア 外径を20センチメートル以上とすること。

イ 空洞部に、基礎及びふたと連結した直径9ミリメートル以上の鉄筋を4本以上入れ、コンクリートを充填すること。

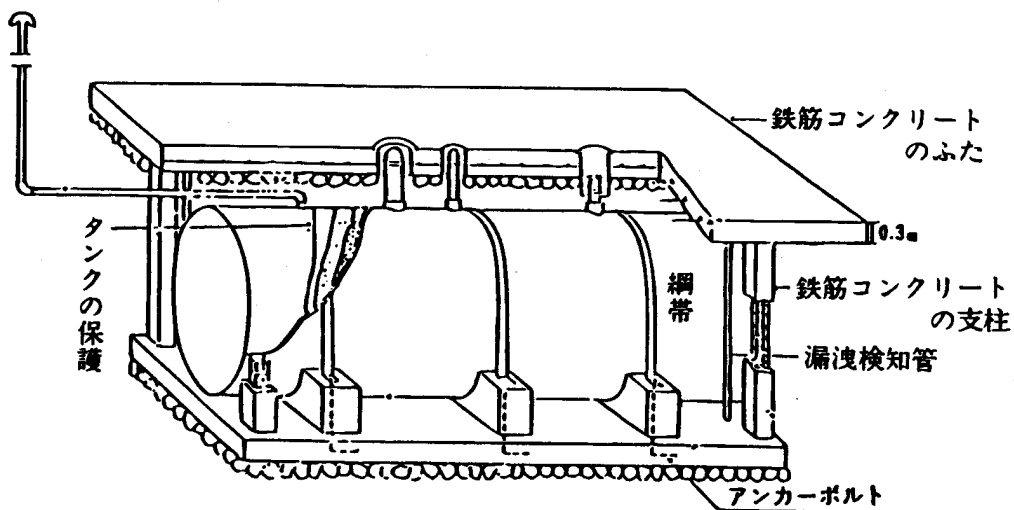


図 2-9-7 鉄筋コンクリート造の支柱によりふたを支える方法の例

17 タンクの基礎（危険物令第13条第2項第2号ハ）

- (1) 鉄筋コンクリート造とし、当該鉄筋にタンクを固定するためのアンカーボルトを連結すること。
- (2) タンクの枕部分にコンクリートを用いる場合は、鉄筋を入れるものとし、当該鉄筋を前記(1)に掲げる鉄筋と連結するよう指導する。
- (3) 前記(2)の場合は、タンク基礎とタンク本体との間隔は、10センチメートル以上とするよう指導する。
- (4) タンク基礎の枕部分には、漏れた油が漏えい検査管で有効に検知できるための開口部（内径約100ミリメートル程度）を設けるよう指導する。
- (5) 砕石基礎を用いる場合にあっては、(1)から(4)にかかわらず、第3章第30「地下貯蔵タンクの砕石基礎による施工方法に関する指針」によること。

18 タンクの固定方法（危険物令第13条第2項第2号ハ）

- (1) 防錆塗装した締付バンド、ボルト等により間接的に固定すること。
- (2) アンカーボルトは、下部を屈曲させたものとし、タンクの基礎ベースの厚みの中心まで達すること。
- (3) バンドを基礎に固定するためのアンカーボルトは、第3章第16「浮力に関する計算例」2に掲げるタンクが受ける浮力によって切断されないだけの断面積を有しなければならない。
- (4) 地下水によって浮き上がらない構造とすることとし、第3章第16「浮力に関する計算例」により検討を行うこと。

19 マンホールの構造

地下貯蔵タンクにマンホールを設ける場合は、次により指導する。

- (1) マンホールは、地盤面まで立ち上げることなくできるだけ低くすること。
- (2) マンホールのプロテクターとタンクの接合部は、プロテクター内に浸入した雨水等がタンク室内に浸水しない構造とすること。
- (3) プロテクターの蓋は、蓋にかかる重量に耐えられる厚さのものとし、直接プロテクターにかからないように設けるとともに、雨水等が浸入しない構造とすること。
- (4) 配管がプロテクターを貫通する部分は、プロテクター内に浸入した雨水等がタンク室内に浸水しない構造とすること。

20 植栽

植栽については、第3章第23「危険物製造所等の保有空地等における植栽」によること。

21 強化プラスチック製二重殻タンクの内殻に用いる材質の耐薬品性能（危険物規則第24条の2の3、危険物告示第4条の50の2、平成22年7月8日消防危第144号）

強化プラスチック製二重殻タンク（以下「FF二重殻タンク」という。）の内殻に用いる材質は、貯蔵し、又は取り扱う危険物を試験液とし、二重殻タンクの内殻で危険物と接する部分に使用される強化プラスチックを試験片とした(1)に示す耐薬品性試験において、(2)の評価基準に適合していることがあらかじめ確認されていなければならない。

ただし、自動車ガソリン、灯油、軽油又はA重油については、当該確認を要しない。

(1) 耐薬品性試験

「繊維強化プラスチックの耐薬品試験方法」（JIS K 7070）による浸せき試験

(2) 評価基準

「ガラス繊維強化プラスチック製耐食貯槽」（JIS K 7012）6.3に規定される耐薬品性の評価基準に示されている外観変化、曲げ強さ、バーコル硬さがそれぞれ次のとおりであること。

ア 外観変化

各浸せき期間後の外観変化はJIS K 7070表4に示す等級1、等級2に該当する又はこれより小さいこと。

イ 曲げ強さ

1年間の浸せき期間後の曲げ強度の保持率が60パーセント以上であり、かつ、180日から1年にかけての変化が急激でないこと。

ウ バーコル硬さ

各浸せき期間後のバーコル硬さが、15以上であること。

22 その他の留意事項

- (1) 危険物令第13条第2項に規定する二重殻タンクを地下貯蔵タンクとして設置する場合は、第3章第26「鋼製二重殻タンクの基準」、第28「鋼製強化プラスチック製二重殻タンク」又は第29「強化プラスチック製二重殻タンク」の基準によること。
- (2) 地下貯蔵タンクの基礎を砕石基礎による施工方法により設置する場合は、第3章第30「地下貯蔵タンクの砕石基礎による施工方法に関する指針」の基準によること。
- (3) 平成17年政令第23号により改正前の危険物令第13条第1項に規定する地下貯蔵タンクでタンク室に設置されていないものについて

ア 地下鉄、地下トンネル又は地下街から水平距離10メートルの離隔を必要とする。

「地下トンネル」とは、電力ケーブル、電話ケーブル、ガス管、水道管等の共同溝形式又は単独で収納する地下工作物で、点検、補修等のため人の出入りするもの、地下街、地下横断歩道等をいうものであること。

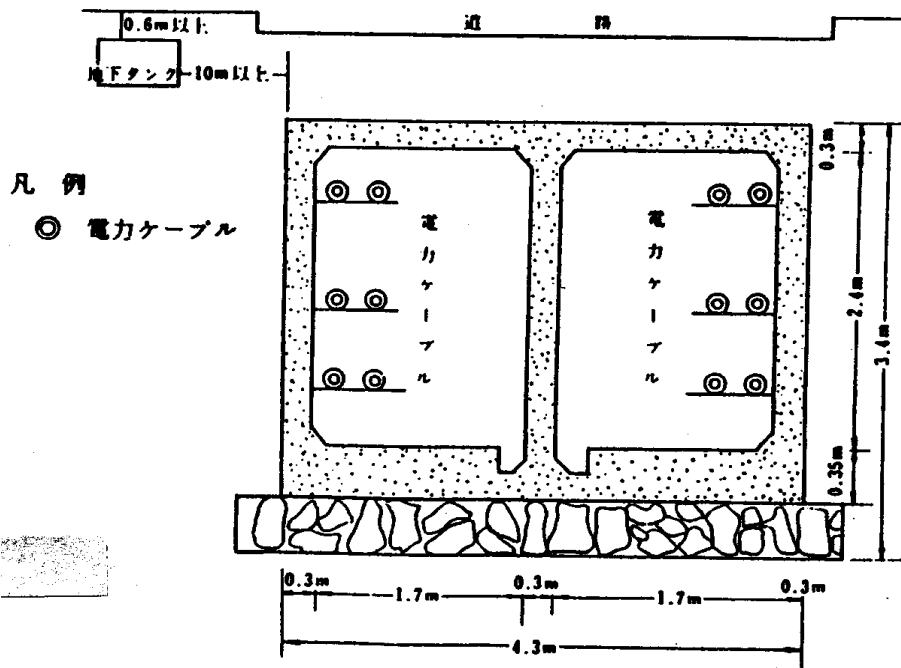


図 2 - 9 - 8 単独洞道断面図

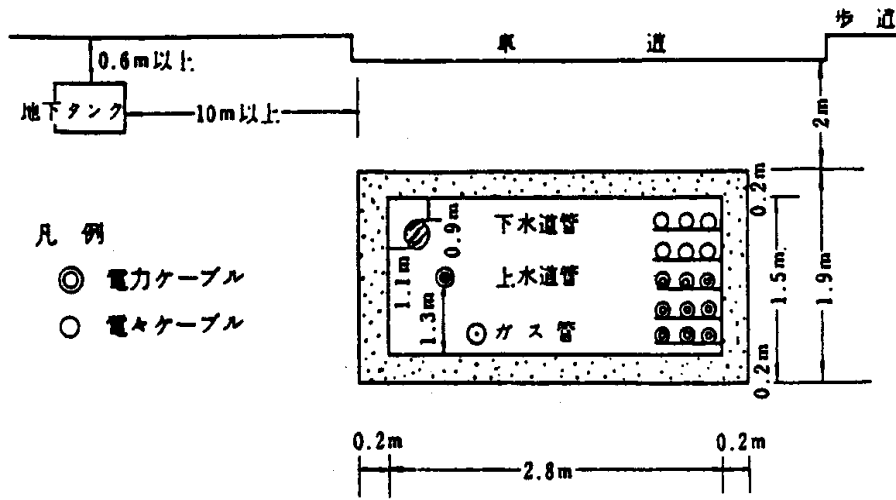


図 2 - 9 - 9 関連洞道断面図

参考：昭和40年10月21日自消丙予発第164号

昭和43年10月25日消防予第239号

昭和51年11月16日消防危第95号

昭和52年3月25日消防危第47号

昭和54年8月3日消防危第84号

昭和56年10月30日消防危第143号

昭和57年3月30日消防危第40号

イ 地下トンネルが設置される時点で、既に設置されている地下貯蔵タンクについて、次の(ア)から(ウ)までの全てに該当する場合は、当該タンクをタンク室に設置しないことができるものであること。ただし、地下鉄及び地下街、地下横断歩道等にあつては該当しないものであること。

(ア) 地下貯蔵タンクと地下トンネルとの垂直距離が10メートル以上であること。

(イ) 地下トンネルは、地下水面より10メートル以上深い位置に設置されていること。

(ウ) 地下貯蔵タンクに貯蔵される危険物は比重が1.0未満で、かつ、非水溶性であること。

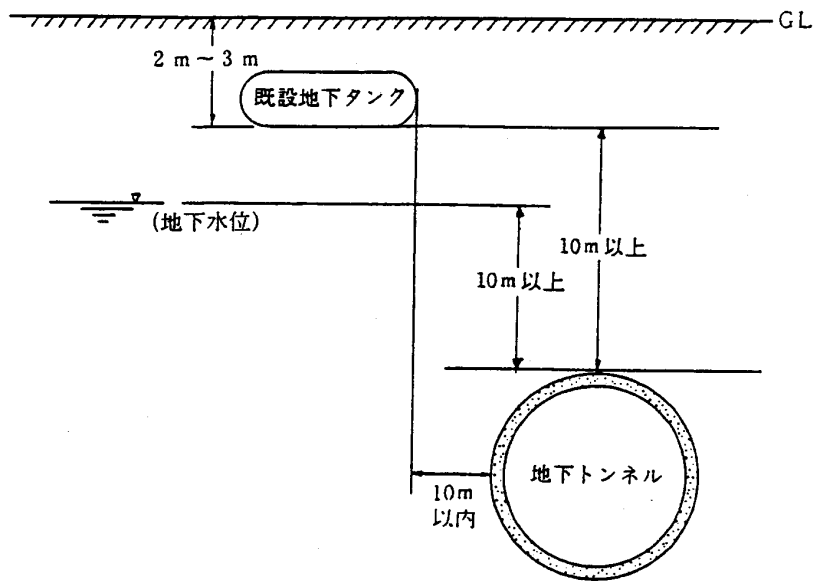


図2-9-10 タンク室を設置しないことができる既存地下貯蔵タンク

(4) 危険物令第13条第3項に規定する地下貯蔵タンクについては、「地下貯蔵タンクの漏れ防止構造について」(昭和62年7月28日消防危第75号)によること。

(5) 鋼製強化プラスチック製二重殻タンク(以下「SF二重殻タンク」という。)の内殻の鋼板に代えて、厚さ3.2ミリメートル以上のステンレス鋼板を用いることについては、検知層以外の強化プラスチックの被覆部(以下「密着層」という。)の接着強度が、剥離試験において強化プラスチックの基材破壊(強化プラスチックを構成する部材の破壊)が生じる強度以上の強度を有していることを確認することにより、認める。

なお、接着強度を確認する剥離試験は、設置予定のSF二重殻タンクと同一の施工方法によりステンレス鋼板に強化プラスチックを積層成形した試験片を用い、実施するものとする。(平成22年12月28日消防危第297号)

(6) 地下タンク貯蔵所における移動タンク貯蔵所に乗務する危険物取扱者による単独荷卸しに必要な安全対策等については、「給油取扱所等における単独荷卸しに係る

運用について」(平成17年10月26日消防危第245号(平成30年3月30日消防危第44号改正))によること。

- (7) 上部に地下空間を有する地下タンク貯蔵所のタンク室については、「危険物の規制に関する執務資料の送付について」(平成30年4月27日消防危第72号)によること。

第10節 簡易タンク貯蔵所の基準

1 設置場所の制限（危険物令第14条第1項第1号）

簡易貯蔵タンクを屋外に設ける場合は、次のとおりとする。

- (1) 火気使用場所等から4メートル以上離すこと。ただし、防火上有効な塀等を設けた場合は、この限りではない。
- (2) 簡易貯蔵タンクを設置する場所（当該タンクにより危険物を取り扱うことが可能な範囲）の地盤面は、コンクリート等で舗装し、危険物が浸透しない構造とするとともに、その周囲には排水溝及びためますを設けるよう指導する。
- (3) (2)の地盤面の雨水等を直接外部に排水する場合は、油水分離装置を設けるよう指導する。

2 タンク数の制限（危険物令第14条第1項第2号）

法別表第1の品名が同じのものであっても、品質の異なるものである場合は、一の簡易タンク貯蔵所に併置することができる。

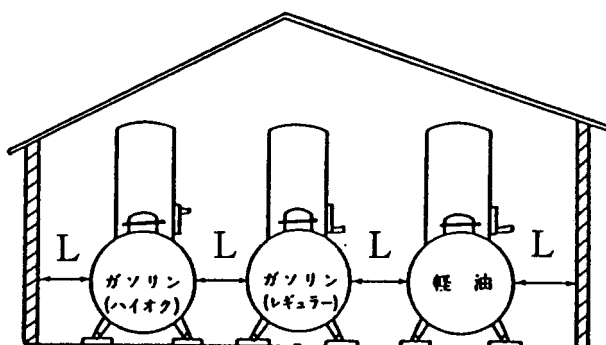
3 タンクの固定等（危険物令第14条第1項第4号）

タンクは、架台によるほか車止め、鎖等により固定すること。

4 タンクの周囲の空地（危険物令第14条第1項第4号）

タンクの周囲の空地については、危険物令第14条第1項第4号の規定によるほか、簡易貯蔵タンク相互間の距離は次のとおり指導する。（図2-10-1）

- (1) 屋外に設置する場合は、1メートル以上とする。
- (2) 屋内に設置する場合は、0.5メートル以上とする。



Lは、屋外の場合1メートル以上、屋内の場合0.5メートル以上とすること。

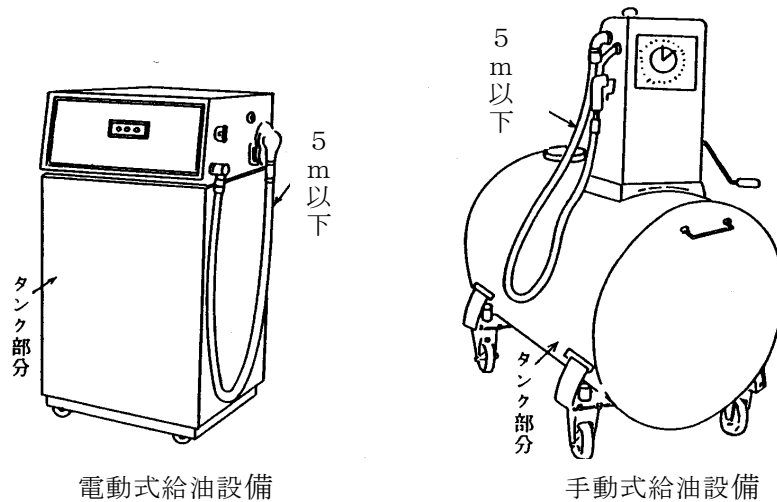
図2-10-1 組合せ及び空地の例

5 通気管（危険物令第14条第1項第8号、危険物規則第20条第4項）

簡易貯蔵タンクの下端から通気管の先端までの高さが1.5メートル未満のものは、地盤面から通気管先端までの高さが1.5メートル以上となる措置を講ずること。

6 給油又は注油するための設備（危険物令第14第1項第9号）

給油又は注油するための設備については、危険物令第14条第9号の定めによるほか、第13節「給油取扱所の基準」第17の例によること。（図2-10-2）



電動式給油設備

手動式給油設備

図2-10-2 給油又は注油のための設備の例

7 加圧式簡易貯蔵タンク

コンプレッサーから圧搾空気を送り、その圧力によって危険物を吐出させる簡易貯蔵タンクで次の(1)から(9)までの全てに適合するものは、危険物令第14条に規定する簡易貯蔵タンクとして認められる。

- (1) タンクは、危険物令第14条第5号及び同条第7号に規定する基準に適合すること。
- (2) タンクは、厚さ3.2ミリメートル以上の鋼板で気密につくるとともに、使用最大常用圧力の1.5倍の圧力で10分間行う水圧試験で、漏れ又は変形しない構造であること。
- (3) タンクには、常用圧力の1.1倍以下の圧力で作動し、かつ、使用するコンプレッサーとの関係において十分な吐出能力を有する安全装置を設けること。
- (4) 給油ホースの取付部には、給油を行うとき以外は給油ホースとタンクとの間の危険物が遮断できるバルブ等を設けること。
- (5) 加圧用空気を送入する配管の途中には、非常の場合、容易に空気の送入を遮断できるバルブ等を設けること。
- (6) タンクは、容易に移動しないように地盤面に固定すること。
- (7) 外気温等により内圧が異常に上昇した場合は、その内圧を放出するための安全装置を設けること。
- (8) タンクには、圧力計を設けること。
- (9) 内圧を抜かなければ、危険物をタンクに補給できない構造とすること。

第11節 移動タンク貯蔵所の基準

第1 移動タンク貯蔵所の共通基準

移動タンク貯蔵所の共通基準は、危険物令第15条の定めによるほか、次のとおりとする。

1 車両の形式（危険物令第2条第6号、第15条）

(1) 単一車形式の移動タンク貯蔵所

単一の車両に固定されたタンクにおいて危険物を貯蔵し、又は取り扱う貯蔵所

(2) 被けん引車形式の移動タンク貯蔵所

前車軸を有しない被けん引式車両（以下「セミトレーラ」という。）に固定されたタンクにおいて危険物を貯蔵し、又は取り扱う貯蔵所で、当該セミトレーラの一部がけん引自動車（以下「トラクタ」という。）に載せられ、かつ、当該セミトレーラ及びその積載物の重量の相当部分が、トラクタによってささえられる構造のもの

(3) 積載式の移動タンク貯蔵所

移動貯蔵タンクを車両等に積み替えるための構造を有し、危険物を貯蔵した状態で移動貯蔵タンクの積み替えを意図した移動タンク貯蔵所で、次の2形式に区分される。

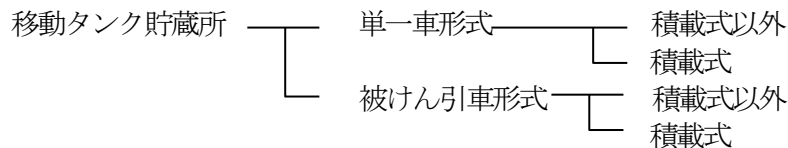
ア 単一車形式

単一車両及び移動貯蔵タンクにより構成されている。

イ 被けん引車形式

セミトレーラ及び移動貯蔵タンク（タンクコンテナなど）により構成されている

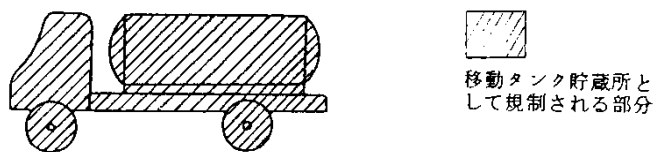
※1 移動タンク貯蔵所の区分等



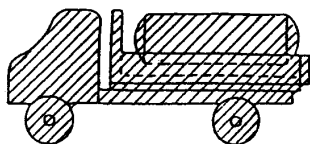
※2 灯油専用の移動タンク貯蔵所（トラックの荷台の上に貯蔵タンクを積載しているもの。）のタンクの固定方法として、Uボルトで4箇所以上をシャーシフレーム等へ固定するものは、積載式以外の移動タンク貯蔵所として認められる。（昭和45年10月2日消防予第198号、平成元年7月4日消防危第64号）

(4) 単一車形式で積載式以外の移動タンク貯蔵所の例

例 1

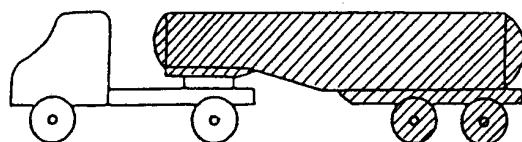


例 2

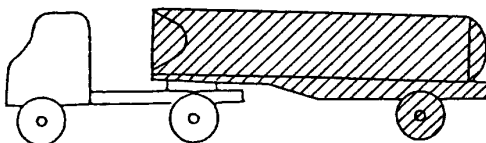


(5) 被けん引車形式で積載式以外の移動タンク貯蔵所の例

例 1

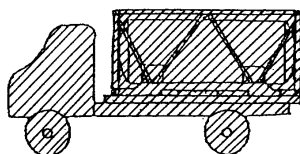


例 2

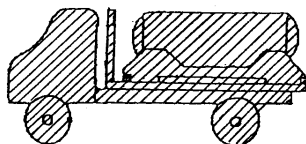


(6) 単一車形式で積載式の移動タンク貯蔵所の例

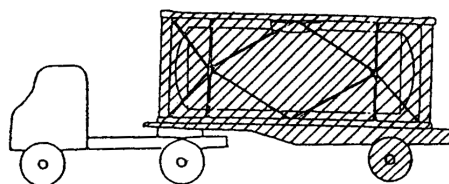
例 1



例 2

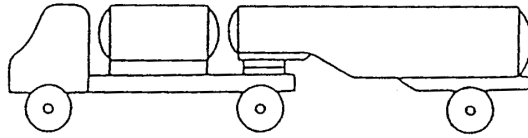


(7) 被けん引車形式で積載式の移動タンク貯蔵所の例 (タンクコンテナ式)

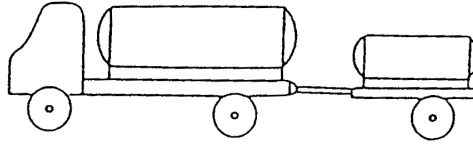


(8) 移動タンク貯蔵所として認められない例

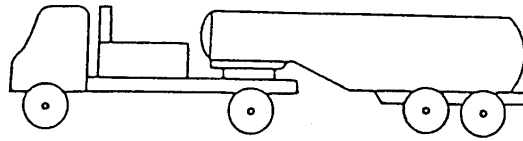
例 1



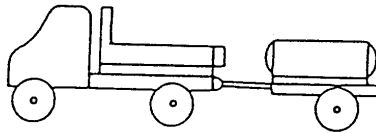
例 2



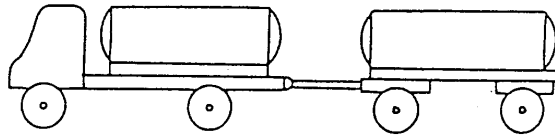
例 3



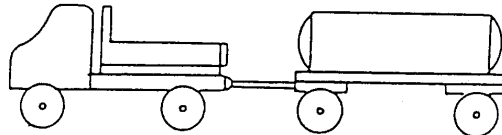
例 4



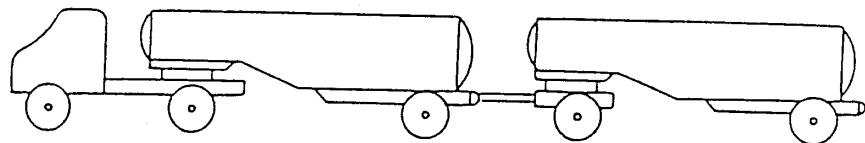
例 5



例 6



例 7



2 許可の範囲

(1) 単一車形式の移動タンク貯蔵所

車両及び移動貯蔵タンクを一体として許可範囲とする。

(2) 被けん引車形式の移動タンク貯蔵所

セミトレーラー及び移動貯蔵タンクを一体として許可範囲とする。

(3) 積載式の移動タンク貯蔵所

車両又はセミトレーラー及び同時に積載することができる移動貯蔵タンク（元タンク）及び交換タンクを許可範囲とする。

参考

同一のタンク室に品名・品目の異なるものを交互に積載する場合は、化学反応等危険性が増大するおそれがある積載は認められない。ただし、タンク室、配管等をクリーニングするなど安全な措置を講じた場合は、この限りでない。

3 常置場所（危険物令第15条第1項第1号）

常置場所については、危険物令第15条第1項第1号の定めによるほか、次のとおりとする。

(1) 屋外の常置場所については、次のとおりとする。

ア 移動タンク貯蔵所の周囲には、0.5メートル以上の空地を保有するよう指導する。

イ 常置場所は、常時火気を使用する箇所より十分な距離をとるよう指導する。

ウ 危険物を積載した状態で移動タンク貯蔵所を常置させている行為は危険物の移送中に該当するため、常置場所においては、移動タンク貯蔵所を「空」の状態に駐車すること。ただし、夜間には当該常置場所を監視できる位置に危険物取扱者免状を携帯した作業員が宿直するなど、危険物取扱者が常時監視でき、かつ、危険物の保安の確保をはかることができる場合についてはこの限りではない。（昭和51年5月31日消防危第4号）

(2) 屋内の常置場所については、次のとおりとする。

ア 屋内の常置場所は、原則として直接道路面に移動タンク貯蔵所の出入口が面した階とすること。

イ その他の基準については、(1)の屋外の常置場所の例によること。

4 構造、設備等の基準（危険物令第15条第1項第2号から同条第4項）

移動タンク貯蔵所の構造、設備等の技術上の基準については、危険物令第15条及び「移動タンク貯蔵所の位置、構造及び設備の技術上の基準に関する指針について」（昭和48年3月12日消防予第45号）の定めによるほか、次のとおりとする。

(1) 危険物令第15条第1項第8号に規定する「さびどめのための塗装」については、ステンレス鋼、亜鉛メッキ鋼等十分な防食効果のある材質のタンクの場合、塗装を行わなくても差し支えない。

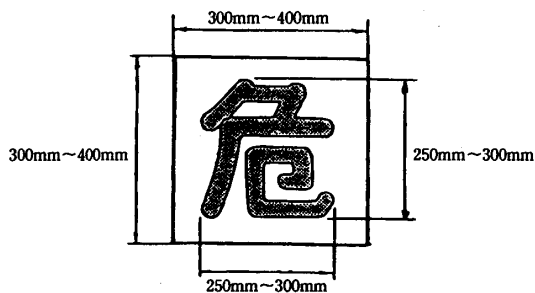
(2) 危険物令第15条第1項第14号及び第16号に規定する「静電気による災害が発生するおそれのある液体の危険物」とは、第7節「屋外タンク貯蔵所の基準」16(8)アに掲げる危険物とすること。

5 標識等（危険物令第15条第1項第17号、危険物規則第17条第2項、第24条の5第4

項第4号)

移動タンク貯蔵所に掲げる標識、表示等については、危険物令第15条第1項第17号、危険物規則第17条第2項及び第24の5第4項第4号の定めによるほか、次によること。

- (1) 危険物規則第17条第2項に規定する「車両の前後の見やすい箇所」については、被けん引式移動タンク貯蔵所（被けん引式積載式移動タンク貯蔵所を含む。）のトラクタの前部も含むこと。
- (2) 標識の文字の大きさは、標識の大きさに応じたものとする。標識の文字の大きさは図2-11-1-1の表のとおりとする。



| 標識の大きさ | 文字の大きさ |
|---------|-----------|
| 300mm平方 | 250mm平方以上 |
| 350mm平方 | 275mm平方以上 |
| 400mm平方 | 300mm平方以上 |

地は黒色、文字は黄色（反射性を有するもの）

図2-11-1-1 危険物規則第17条第2項の標識の例

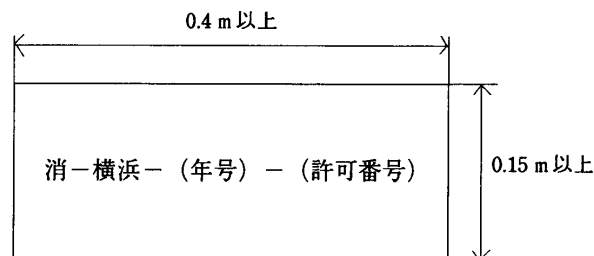
(3) 積載式移動タンク貯蔵所の移動貯蔵タンクについては、次によること。

ア 危険物規則第24の5第4項第4号に規定する「表示」については、次によること。（国際輸送用積載式移動タンク貯蔵所を除く。）

(ア) 表示は左横書きとすること。

(イ) 第1字句は「消」、第2字句は「横浜」、第3字句は「設置許可年及び許可番号」とすること。

(ウ) 1の移動貯蔵タンクで、2以上の移動タンク貯蔵所の移動貯蔵タンクとして危険物の貯蔵に供するものについては、いずれか1つの移動タンク貯蔵所の移動貯蔵タンクとして、当該表示があれば足りる。



地は白色、文字は黒色

図2-11-1-2 危険物規則第24条の5第4項第4号の表示の例

イ 危険物令第15条第1項第17号に規定する「危険物の類、品名及び最大数量を表示する設備」及び危険物規則第24の5第4項第4号に規定する「表示」については、移動貯蔵タンクごとに、当該設備及び表示を掲げること。

| (室) | | 第 4 類 |
|------|--------------|-------|
| 1 | 第1石油類 (ガソリン) | 4KL |
| 2 | 第2石油類 (灯 油) | 4KL |
| 3 | 第2石油類 (軽 油) | 4KL |
| 最大数量 | | 12KL |

図2-11-1-3 危険物令第15条第1項第17号の表示設備の例

第2 特殊な移動タンク貯蔵所

構造及び設備が特殊な移動タンク貯蔵所については、第1「移動タンク貯蔵所の共通基準」4の定めによるほか、次のとおりとする。

1 バキューム方式の移動タンク貯蔵所 (昭和52年3月31日消防危第59号)

バキューム方式 (当該移動貯蔵タンクに危険物を積載する場合は、減圧装置 (真空ポンプ) により吸引し、圧送又は自然流下により危険物を取り出す方法) により吸排出を行い、危険物を貯蔵し又は取り扱う施設より廃油を回収し、油処理工場へ搬送する産業廃棄物処理車は、次により移動タンク貯蔵所として規制すること。

(1) 積載できる危険物は、引火点70度以上の廃油に限ること。

(2) 許可申請書には、次の事項を記載すること。

ア 貯蔵所の区分欄には「移動タンク貯蔵所 (バキューム方式)」と記載すること。

イ 危険場所以外で使用する旨を「その他必要な事項」欄に記入すること。

(3) 減圧装置の配管及び配管の継手は、金属製のものであること。ただし、緩衝用継手は耐圧、耐油のゴム製及び排気筒の頂部 (キャップ) は、合成樹脂製のものをを用いることができる。

(4) 移動貯蔵タンクには、吸上自動閉鎖措置 (廃油を当該貯蔵タンクに吸入し、一定量に達すると自動的に弁が閉鎖し、廃油がそれ以上当該タンクに流入しない構造のもの。) を設けるもとし、かつ、当該吸上自動閉鎖装置が作動した場合に、その旨を知らせる設備 (音響、ランプの点滅等) を容易に覚知できる位置に設けること。

(5) 完成検査時には、減圧装置及び吸上自動装置の機能試験を行うこと。

(6) ホースの先端には、石等の固形物が混入しないように網等を設けること。

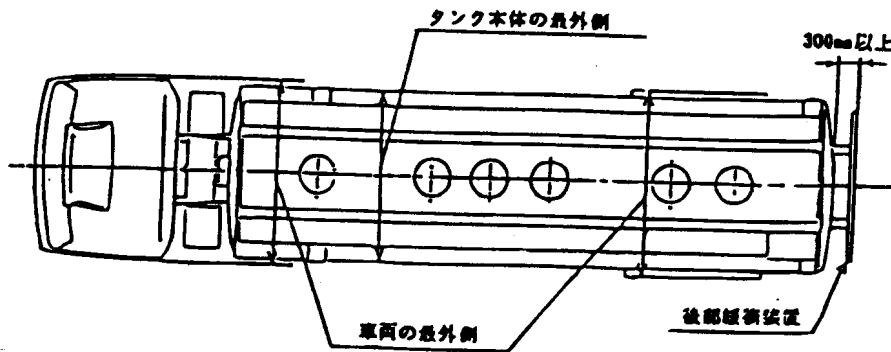
2 タンク内にスチーム配管等を設ける移動タンク貯蔵所 (昭和52年3月15日消防危第

37号)

タンク内にスチーム配管等を設ける移動タンク貯蔵所については、当該配管等について危険物令第9条第1項第21号イの水圧試験の例により、水圧試験を行うこと。

3 最大容量が20キロリットルを超える移動タンク貯蔵所

- (1) タンク本体の最後部は、車両の後部緩衝装置（バンパー）から300ミリメートル以上離れていること。
- (2) タンク本体の最外側は、車両からはみ出さないこと。



最大容量が20k l を超える移動タンク貯蔵所のタンクの位置

図2-11-2-1

4 ボトムローディング注入方式の設備を有する移動タンク貯蔵所（昭和57年2月5日消防危第15号）

- (1) タンク上部に可燃性蒸気回収装置（集合管に限る。）が設けられていること。
- (2) タンク内上部には、一定量になった場合に、一般取扱所へポンプ停止信号を発することができる液面センサー及び信号用接続装置を設けること。
- (3) 配管を底弁ごとに独立の配管とするとともに、配管に外部から直接衝撃を与えないように保護枠を設けること。
- (4) 配管はタンクの水圧試験と同圧力で水圧試験を実施すること。

5 胴板を延長した被けん引式移動タンク貯蔵所（平成7年1月12日消防危第3号、平成18年9月9日消防危第191号）

- (1) 延長した胴板部に人が出入りできる点検用マンホールを設けること。
- (2) 延長した胴板部の上下に各1箇所以上の通気口を設けること。
- (3) 延長した胴板部に滞水することのないよう水抜口を設けること。

第3 移動タンク貯蔵所から容器に詰め替える場合の注油速度等
（危険物規則第40条の5の2）

移動貯蔵タンクからは液体の危険物を容器に詰め替えてはならないのが原則であるが、次の全てに該当するものについてはこの限りではないこと。

- 1 安全な注油に支障がない範囲の注油速度（灯油にあつては60リットル毎分以下、軽油にあつては180リットル毎分以下）で注油ホースの先端部に手動開閉装置を備えた注入ノズル（手動開閉装置を開放の状態で固定する装置を備えたものを除く。）により運搬容器に引火点が40度以上の危険物を詰め替える場合
- 2 容器に詰め替える場合は、危険物規則第40条の6によるほか、第7節「屋外タンク貯蔵所の基準」16(8)に掲げる接地電極等が設けられている場所で行うよう指導すること。

第12節 屋外貯蔵所の基準

屋外貯蔵所の基準は、危険物令第16条の規定によるほか、次のとおりとする。

なお、危険物をタンクコンテナに収納して貯蔵する場合にあっては、第3章第40「危険物をタンクコンテナに収納して屋内貯蔵所又は屋外貯蔵所に貯蔵する場合の運用」、ドライコンテナに収納して貯蔵する場合にあっては、第3章第48「ドライコンテナによる危険物の貯蔵」によること。

また、屋外貯蔵所において危険物以外の物品を貯蔵する場合にあっては、危険物規則第38条の4の規定によるほか、「屋内貯蔵所等における危険物以外の物品の貯蔵に係る運用基準について」（平成10年3月16日消防危第26号）によること。

1 保安距離（危険物令第16条第1項第1号）

保安距離については、第4節「製造所の基準」1の例によること。

2 貯蔵場所（危険物令第16条第1項第2号）

貯蔵場所については、危険物令第16条第1項第2号の規定によるほか、次のとおりとする。

(1) 貯蔵場所は、滞水しないように周囲の地盤面より高くすること。

(2) 貯蔵場所は、コンクリートその他これと同等以上の性能を有するもので舗装するよう指導する。

3 さく等（危険物令第16条第1項第3号）

危険物令第16条第1項第3号に規定する「さく等」については、次のとおり指導する。

(1) さく等は、高さ0.5メートル以上とし、不燃材料で造ること。

(2) さく等の周囲には、第4節「製造所の基準」5の例により排水溝、ためます又は油分離装置を設けること。

4 保有空地（危険物令第16条第1項第4号）

保有空地については、危険物令第16条第1項第4号の規定によるほか、第4節「製造所の基準」2の例によること。

5 標識及び掲示板（危険物令第16条第1項第5号）

標識及び掲示板については、第4節「製造所の基準」3の例によること。

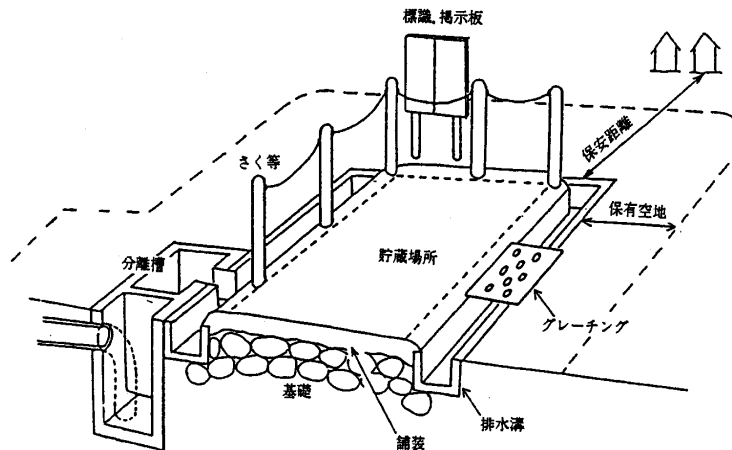


図 2-12-1 屋外貯蔵所の例

6 架台（危険物令第16条第1項第6号）

危険物令第16条第1項第6号に規定する「架台」については、危険物規則第24条の10の規定によるほか、次によること。

- (1) 架台は、建築基準法第2条に規定する「建築物」に該当しない構造のものであること。
- (2) 架台高さは、その最上段に貯蔵する容器の頂部が6メートル未満となるようにすること。
- (3) その他の基準については、第6節「屋内貯蔵所の基準」9の例によること。

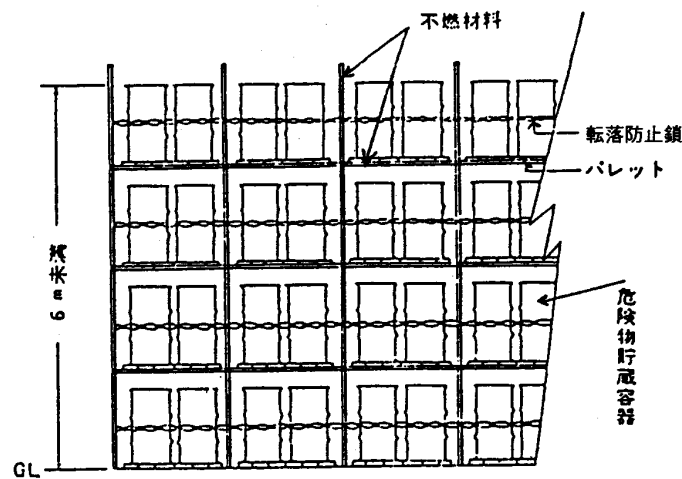


図 2-12-2 架台の例

7 塊状の硫黄等のみの屋外貯蔵所（危険物令第16条第2項）

危険物令第16条第1項第3号の適用については、原則として囲いは同号の「さく等」に含まれるものではないが、囲いの相互間のうち硫黄等を貯蔵し、又は取り扱う場所の外縁部分にさく等を設ければ足りる。（昭和54年7月30日消防危第80号）

第13節 給油取扱所の基準

第1 屋外給油取扱所及び共通事項

1 定義等

(1) 自動車等について

危険物令第3条第1号の「自動車等」には、自動車、航空機、船舶及び鉄道又は軌道によって運行する車両のほか、可搬形発電設備、除雪機、農機具類等動力源として危険物を消費する燃料タンクを内蔵するもの全てが該当し、給油取扱所においてそれらの燃料タンクへ直接給油することが認められる。(令和5年3月24日消防危第63号)

(2) 車両の荷台に積載され、又は車両により牽引された自動車等への給油について

給油取扱所において、トラック等の車両の荷台に積載され、又は車両により牽引された状態の自動車等の燃料タンクに直接給油することも認められる。(令和5年3月24日消防危第63号)

(注意事項)

顧客に自ら給油等をさせる給油取扱所において、自動車等(自動車及び原動機付自転車を除く。)に直接給油する場合は、危険物取扱者である従業員、又はその立会いを受けた従業員が行う必要がある。

2 給油取扱所の敷地

給油取扱所の敷地面積とは、建築基準法施行令第2条(ただし書の部分を除く。)に規定する敷地面積のうち給油取扱所の用に供する部分の面積(防火塀を含めたもの)をいう。

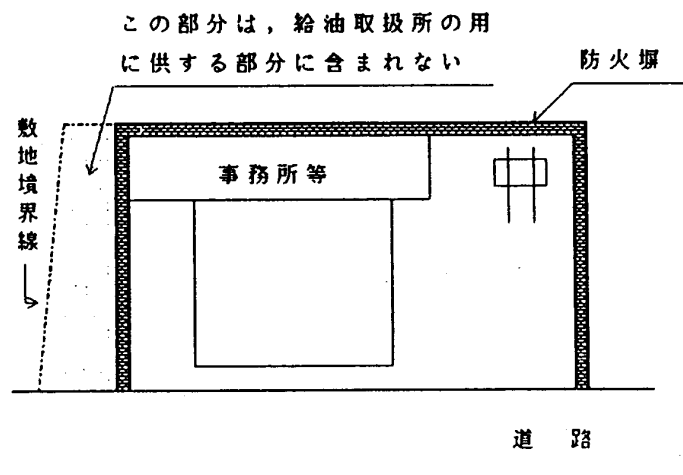


図2-13-1-1 給油取扱所の用に供する部分の面積

3 給油空地（危険物令第17条第1項第2号、危険物規則第24条の14）

- (1) 危険物令第17条第1項第2号に規定する給油空地内には、上屋の柱、アイランド（固定給油設備及び固定注油設備（以下「固定給油設備等」という。）を置くため、地盤面より15センチメートル以上高くした鉄筋コンクリート製の台をいう。以下同じ。）等の給油取扱所の構造上必要なものに限り設けることができる。ただし、自動車等の窓ガラス拭き、灰皿の処理、オイル点検等の軽微な作業を行うための物品を収納する棚（アイランドサービスユニット、クイックサービスユニット等をいう。）及び外部リーダープリンタについては、アイランド上の給油業務に支障のない場所に固定して設置する場合に限り認めて差し支えない。
- (2) 危険物令第17条第1項第19号に規定する自動車等の出入りする側とは、危険物規則第1条第1号に規定する幅員4メートル以上の道路に接し、かつ、給油を受けるための自動車等が出入りできる側をいう。
- (3) 歩道、ガードレール等により実際に自動車等が出入りするための間口（10メートル以上）がとれない場合は、歩道の切下げ又はガードレールの撤去部分を2箇所以上とし、それぞれ5メートル以上の通路を保有すること。

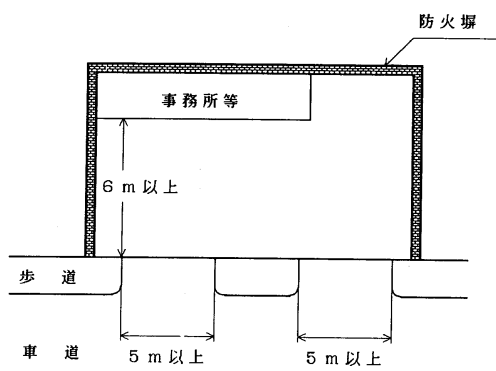
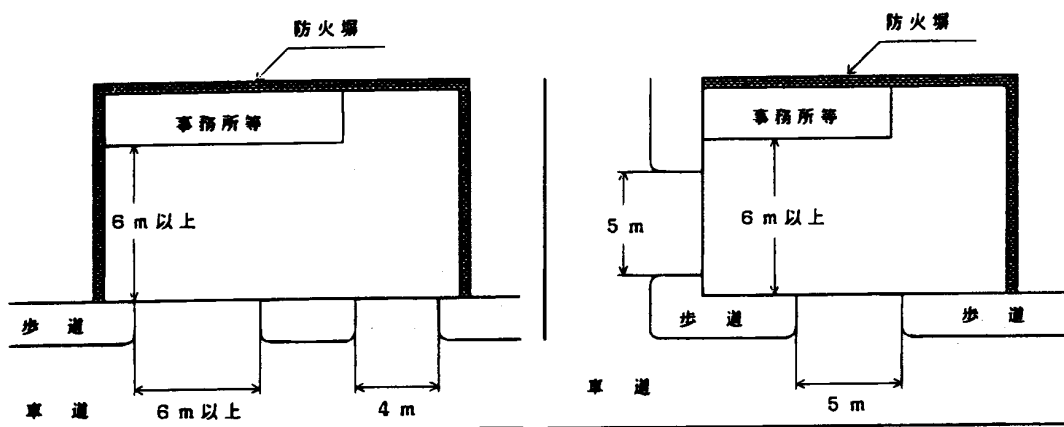


図2-13-1-2 自動車等が出入りするための間口の例（認められる例）



(認められない例)

(認められない例)

図2-13-1-3 自動車等が出入りするための間口の例

(4) 給油空地は、道路境界線に接するとともに、乗り入れ部から固定給油設備に至る車両の動線を含めて、その空地内に間口10メートル以上、奥行6メートル以上の矩形が固定給油設備を包含し描かれる必要があること。ただし、新たに歩道等の整備により、間口が乗り入れ部と同一として確保できなくなった場合は、「給油取扱所の技術上の基準等に係る運用について」（平成13年11月21日消防危第127号）によること。

なお、ただし書を適用する場合にあっては、給油空地に車両の動線部分を含めることに留意すること。

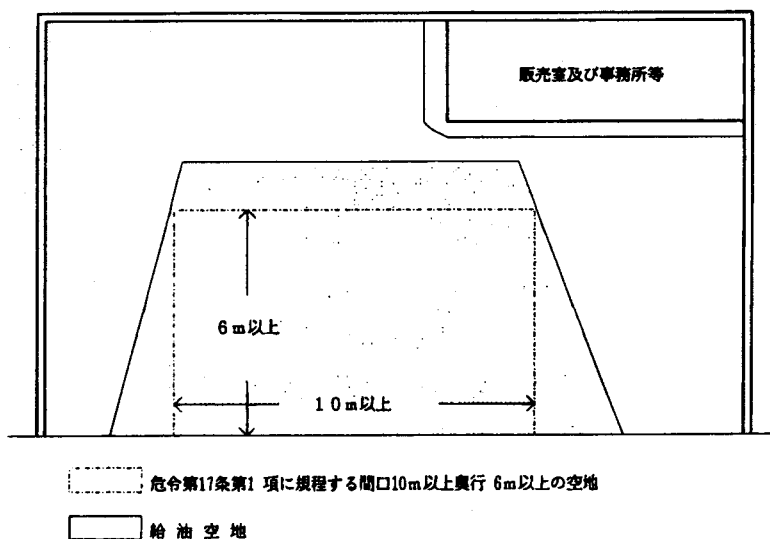


図2-13-1-4 給油空地の設定例

4 注油空地（危険物令第17条第1項第3号、危険物規則第24条の15）

(1) 灯油若しくは軽油を容器に詰め替え、又は車両に固定された容量4,000リットル以下のタンク（容量2,000リットルを超えるタンクにあっては、その内部を2,000リットル以下ごとに仕切ったものに限る。以下「容量4,000リットル以下の移動タンク貯蔵所」という。）に注入するために必要な空地（以下「注油空地」という。）は、固定給油設備から次表の距離以上離すこと。

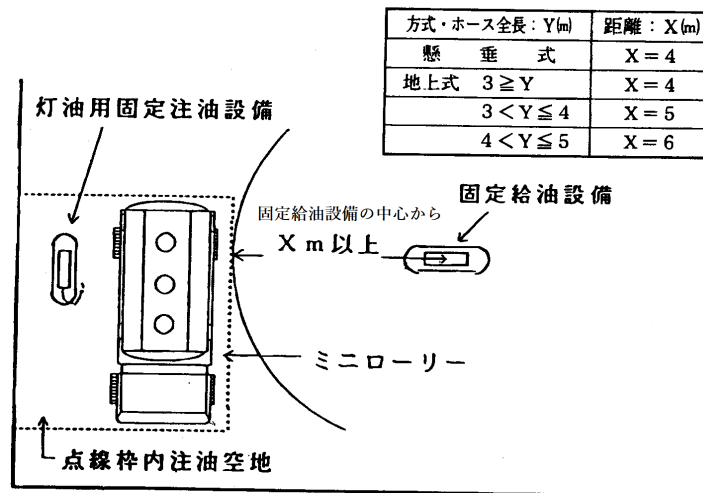


図 2-13-1-5 給油設備と注油設備との離隔距離

- (2) 容器に詰め替える場合は、容器を包含するように保有される必要があり、容器の置台等を設ける場合は、当該置台等も包含すること。(平成18年5月10日消防危第113号)
 - (3) 容量4,000リットル以下の移動タンク貯蔵所等に注油する場合は、車両がはみださず、かつ、注入作業に必要な十分な広さを有する空地とすること。(平成18年5月10日消防危第113号)
- 5 給油空地及び注油空地の位置、構造(危険物令第17条第1項第4号、5号、危険物規則第24条の16、第24条の17)
- (1) 給油空地及び注油空地は、建築物の2階以上、地階又はこれらに相当する位置に設けることはできない。
 - (2) 注油空地は、給油空地以外の場所に設けること。
 - (3) 危険物規則第24条の16に規定する性能を有する給油空地及び注油空地の舗装としては、鉄筋コンクリートによるものがある。
 なお、給油空地及び注油空地以外の部分はアスファルトによる舗装とすることができる。(平成31年4月19日消防危第81号)
 - (4) 可燃性蒸気の滞留防止措置は、給油空地又は注油空地からこれら空地に近い道路側へ可燃性蒸気が排出されること。また、この性能については、排出設備等の設備による措置ではなく、給油取扱所の構造で措置する必要がある。例としては、給油空地及び注油空地の地盤面を周囲の地盤面より高くするとともに、その表面に適当な傾斜をつける方法がある。(平成18年5月10日消防危第113号)
 - (5) 給油取扱所の周囲の地盤面が、道路の改修等(かさ上げ等)のために給油空地及び注油空地よりも高くなり、可燃性の蒸気が滞留するおそれがある場合は、次のアからウに掲げる措置を講ずること。

- ア 改修等のされた道路と給油取扱所の境界部分の高低差を0.6メートル以下とする。
- イ 当該敷地境界部分の高低差を埋める盛り上げ部分はアイランドの道路に面する側から2メートル以上離す。
- ウ 盛り上げの勾配は5分の2以下とする。

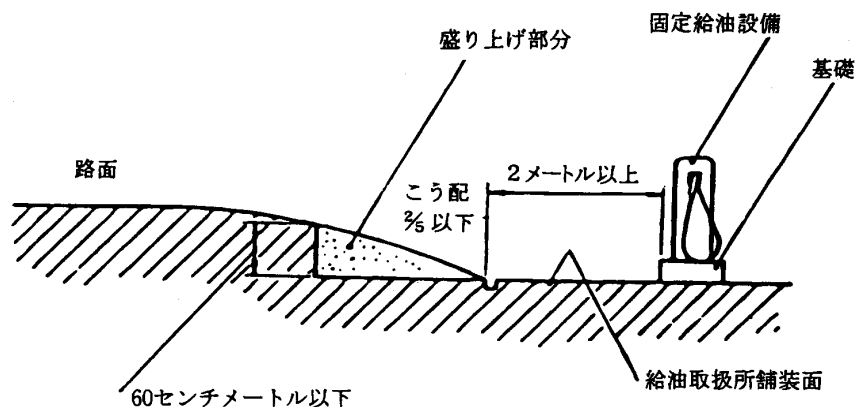


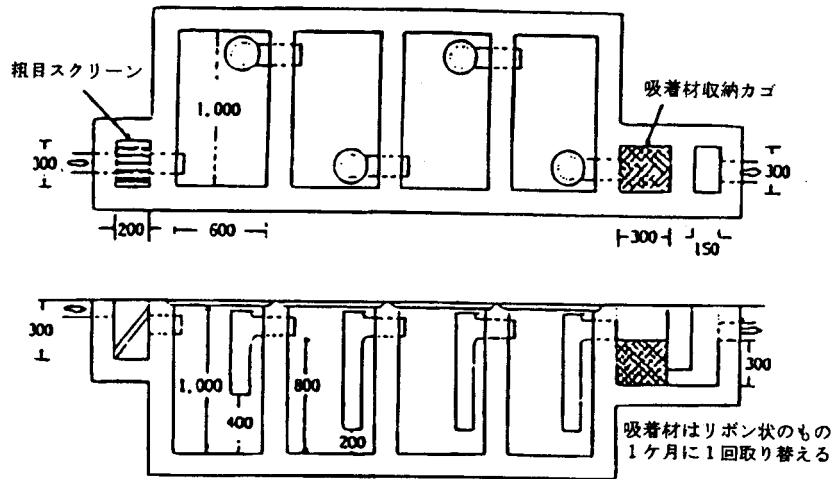
図2-13-1-6 給油取扱所の周囲の地盤面が危険物令第17条第1項第5号に適合しない場合の措置

- 6 危険物の流出防止措置（危険物令第17条第1項第5号、危険物規則第24条の17）
- (1) 給油空地又は注油空地に存するいずれの固定給油設備等から危険物が漏れた場合においても、給油空地又は注油空地に危険物が滞留せず、かつ、危険物が給油取扱所の外部に流出することなく、危険物告示第4条の51に規定する危険物の数量が貯留設備に収容されるように措置する必要がある。

措置例としては、給油空地及び注油空地の地盤面を周囲の地盤面より高くするとともに、その表面に適当な傾斜をつけ、排水溝及び油分離槽を設ける方法がある。（平成18年5月10日消防危第113号）
 - (2) 排水溝は、深さ10センチメートル以上、幅10センチメートル以上とするよう指導する。また、滞水しないように適当な勾配をとること。
 - (3) 油分離槽の危険物収容能力

パイプ等の下端から槽の底部までの容積は含まないものとし、危険物告示第4条の51に規定する数量以上の危険物を収容できるものであること。
 - (4) 油分離装置を新設又は改修する場合にあっては、下水道河川局下水道施設部水質課工場排水担当（電話番号671-2835）の指導（下水道法及び市条例による届出）を受けるよう指導する。

なお、油分離装置の構造例及び収容能力の計算例を図2-13-1-7に示す。



収容量900リットル以上の油分離槽の例

単位ミリメートル

(この場合の収容量の計算例)

・ 1 槽目 : $0.6 \times 1.0 \times 0.4 = 0.24$

2 ~ 4 槽目 : $0.6 \times 1.0 \times 0.6 = 0.36$

合計 : $0.24 + (0.36 \times 3) = 1.32\text{m}^3$ ※1,320リットルの危険物収容量

図 2-13-1-7 油分離装置の構造

(5) 危険物規則第24条の17第2号に規定する「火災予防上安全な場所」とは、給油空地等、注入口の周囲及び附随設備が設置されている場所以外の部分で、車両や人の出入り及び避難に支障とならない場所であること。

(6) 油分離槽の設置例を図 2-13-1-8 に示す。(危険物規則第24条の17第2号、平成18年9月19日消防危第191号)

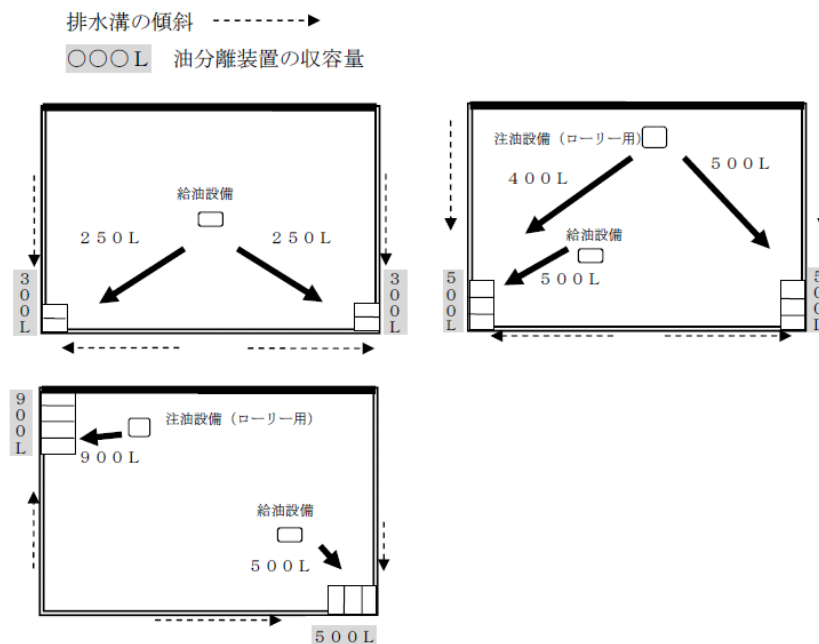


図 2-13-1-8 油分離槽の設置例

- (7) 合成樹脂製の油分離装置を設ける場合については、当該装置が耐油性を有し、かつ、自動車等の荷重により容易に変形等を生じないように設置すること。
- (8) 油分離装置、自動車等の出入りする側の排水溝及び生活排水マンホールは、固定給油設備等のホースの延長範囲外に設けること。ただし、生活排水マンホールのうち、防水型マンホールを用いるものは、この限りでない。
- (9) 整備室に設ける手洗い場の排水は、生活排水系に接続すること。

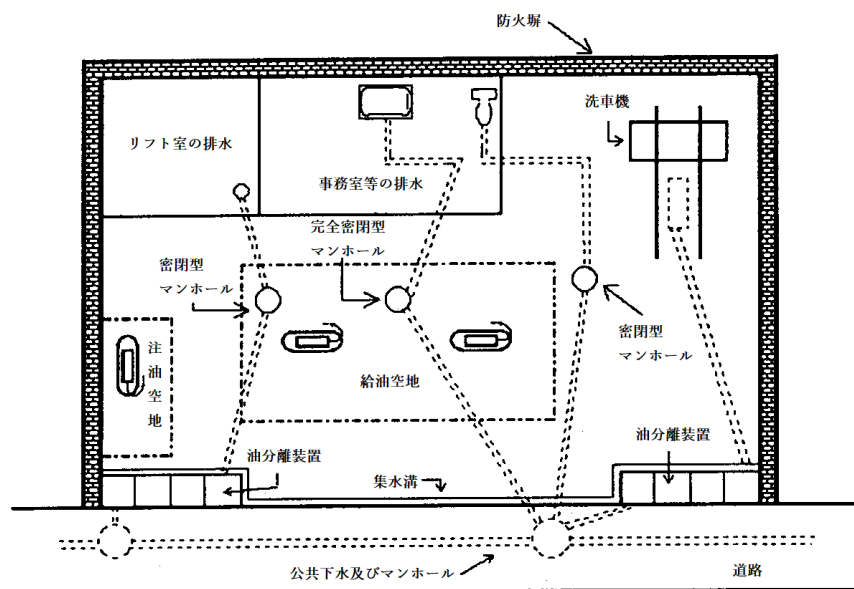


図 2-13-1-9 給排水配管経路図例

7 専用タンク等及び簡易タンク（危険物令第17条第1項第7号、第8号）

- (1) 危険物令第17条第1項第7号に規定する専用タンク、廃油タンク等（以下「専用タンク等」という。）の埋設位置は、給油取扱所の敷地内で、道路境界線及び敷地境界線から水平距離で1メートル以上離れた場所とするよう指導する。
- (2) 専用タンク等は、危険物令第17条第1項第8号の規定によるほか、次のとおりとする。
 - ア 専用タンク等を2以上の室に仕切り、それぞれ品名の異なる危険物を貯蔵する場合は、ガソリンと灯油は、相隣接した室に貯蔵しないよう指導する。

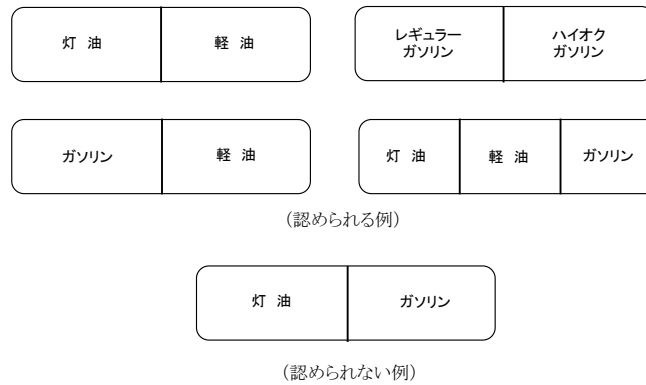


図 2-13-1-10 分割地下貯蔵タンクによる貯蔵例

図 2-13-1-11 (削除)

- イ 屋外給油取扱所であっても、専用タンク等に危険物の過剰な注入を自動的に防止する設備を設けるか、又は専用タンク等の注入口直近に危険物の過剰な注入を防止するための警報装置を設けるよう指導する。
- ウ 引火点40度以上の危険物を貯蔵する専用タンク等に設ける通気管の先端についても、敷地境界線から1.5メートル以上離すよう指導する。
- エ 引火点40度未満の危険物を取り扱う専用タンク等の通気管には、第2「屋内給油取扱所の基準」8(4)及び(5)の例により移動貯蔵タンクから危険物を注入するときに放出される可燃性の蒸気を回収する設備を設けるよう指導する。
- オ 注入口の位置は、荷卸しが予想される移動タンク貯蔵所のけん引車を含む全ての部分が敷地内に収まる位置となるよう指導する。
- カ 遠方注入口方式のものは、注入口を箱等の中に収納させ、灯油と他の危険物との注入口の間には、仕切りを入れるよう指導する。
- キ 一の専用タンク等には、同時に2以上の荷役を行わないよう指導する。
- ク 廃油タンクに注入用受け口、配管を設ける場合は、整備室等に設けるとともに、閉止弁等を設置するよう指導する。
- ケ 専用タンク等に設ける遠方注入口の直近には、油量液面計を設けること。
- コ 危険物令第17条第1項第7号及び第8号に適合する屋外給油取扱所の簡易タンクは、固定注油設備に接続しても差し支えない。(平成21年11月17日消防危第204号)
- サ 危険物令第17条第1項第7号に規定する「廃油タンク等」とは、廃油タンク及び給湯用ボイラー、冷暖房ボイラー、自家発電設備等に直接接続するタンクをいう。また、給湯用ボイラー又は冷暖房ボイラーへの灯油の供給は、専用タンクから行うことができる。(昭和62年4月28日消防危第38号)

8 固定給油設備等の構造（危険物令第17条第1項第10号、第11号、第12号、第13号、第14号、第15号、危険物規則第25条の2、第25条の2の2、第25条の3）

(1) 配管の構造に係る事項

ア 固定給油設備等の内部のポンプ吐出配管部には、ポンプ吐出側の圧力が最大常用圧力を超えて上昇した場合に配管内の圧力を自動的に低下させる装置を設けること。ただし、固定給油設備等の外部の配管部に、配管内の圧力上昇時に危険物を自動的に専用タンク等に戻すことのできる装置を設ける場合にあつては、この限りでない。

イ 危険物規則第25条の2第1項第3号の「配管」とは、固定給油設備等本体の内部配管であつて、ポンプ吐出部から給油ホース又は注油ホース（以下「給油ホース等」という。）の接続口までの配管のうち弁及び計量機等を除く固定された配管部をいう。また、漏えいその他の異常の有無を確認する水圧試験には、水以外の不燃性の液体又は不燃性の気体を用いて行う試験を含む。

なお、固定給油設備等の本体以外の配管にあつては、危険物令第9条第1項第21号の例によること。

(2) 給油ホース等及びその先端に設ける弁の構造に係る事項

ア 給油ホース等は、JIS K 6343「送油用ゴムホース」に規定する1種の性能を有すること。（表2-13-1-1及び表2-13-1-2）

表2-13-1-1 送油用ゴムホースの種類と最高使用圧力

| 種類 | 最高使用圧力 (MPa) |
|----|--------------|
| 1種 | 0.5以下 |
| 2種 | 1.0以下 |

表2-13-1-2 給油ホース等の試験項目及び性能

| 試験項目 | | 性能 | 主な試験条件 | |
|-----------|----------------------------|--------------------|------------------------|-----------|
| ホース | 耐圧性試験 | 耐圧試験圧力 (MPa) | 1種：1.0Mpa 2種：2.0Mpa | |
| | | 最小破裂試験 圧力 (MPa) | 1種 | 2.0以上 |
| | 2種 | | 4.0以上 | |
| | 電気導通性試験 (Ω) ⁽¹⁾ | | 継手間で106以下 | — |
| | 接着試験 (kN/m) | | 各層間：1.5以上 | 試験片：タイプ8 |
| 静的オゾン劣化試験 | | 外面ゴム層にき裂があ | D法 | |
| ゴム層 | 引張試験 | 引張強さ (MPa) | 6.5以上 | |
| | | 伸び (%) | 200以上 | |
| | 老化試験 | 引張強さの変化率 (%) | -25以内 | 70±1℃、96h |
| | 浸せき試験 | 引張強さの変 化率 (%) | 内面ゴム | -40以内 |
| | | | 外面ゴム | -60以内 |
| 体積変化率) | 内面ゴム | +10~-3 | | |
| | 外面ゴム | +100~0 | | |

⁽¹⁾電気導通性試験は、帯電防止を必要とするホースについてだけ行う。

イ 給油ホース等は、過度の引張力が加わった時に離脱する安全継手又は給油及び注油を自動的に停止する装置を設ける等の危険物の漏えいを防止する機能を有すること。この場合において、安全継手は200重量キログラム（1,960ニュートン）以下の荷重によって離脱すること。（平成5年9月2日消防危第68号）

ウ 給油ホース等及び給油ホース等の先端ノズル部に蓄積される静電気を有効に除去するため、先端に設ける弁から固定給油設備等本体の外部工事接地端子までの抵抗値は1,000オーム未満であること。（平成5年9月2日消防危第68号）

エ 地上式の固定給油設備等に設ける給油ホース等の長さは、固定給油設備等の給油ホース等取出口の外装面から弁を設けたノズルの最先端までの距離をいうものであり、その測定方法は、図2-13-1-12に示す例によること。また、懸垂式の固定給油設備等の場合については、図2-13-1-13に示す例によること。

地上式固定給油設備でタワー式のものについては、懸垂式の固定給油設備等の測定方法の例によること。（平成5年9月2日消防危第68号）

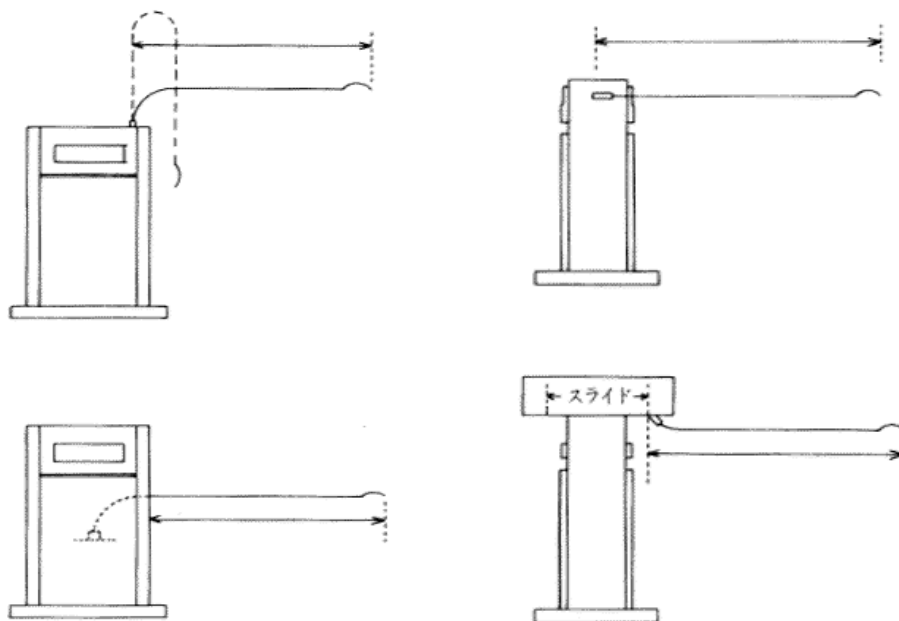


図2-13-1-12 地上式固定給油設備等の給油ホース等の長さの測定方法

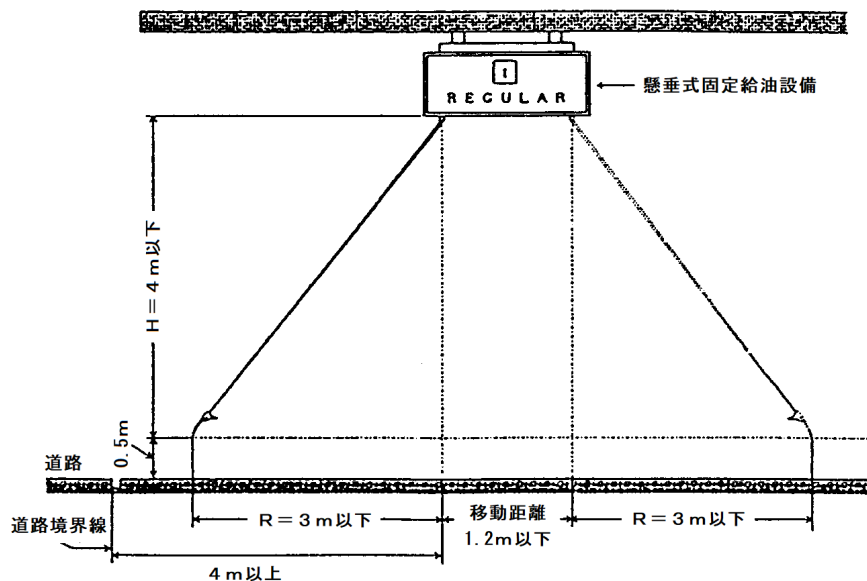
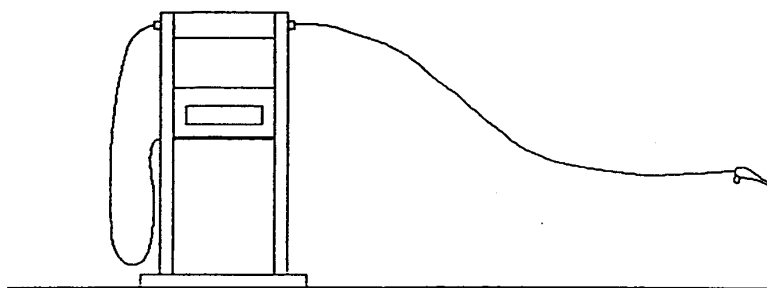


図 2-13-1-13 懸垂式固定給油設備等の給油ホース等の長さの測定方法

オ ホース機器に接続される給油ホース等が地盤面に接触しない構造として、給油ホース等を地盤面に接触させない機能がホース機器本体に講じられ（図 2-13-1-14）、給油ホース等が地盤面に接触しないようにゴム製、プラスチック製等のリング、カバーが取り付けられ（図 2-13-1-15）、又はプラスチックで被覆された給油ホースが設けられていること。（図 2-13-1-16）（平成 5 年 9 月 2 日消防危第 68 号）

ホース取出口を高い位置に設ける方法



ホースをバネで上部に上げる方法

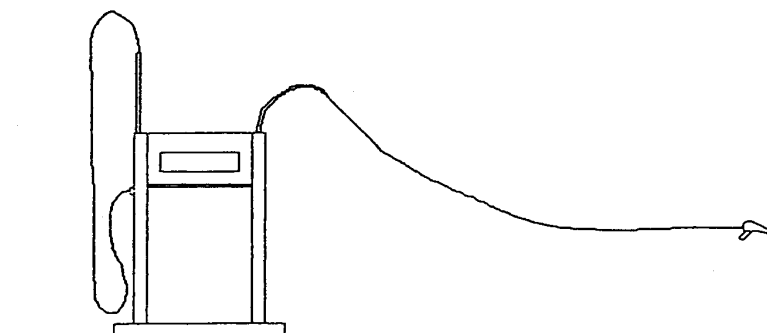
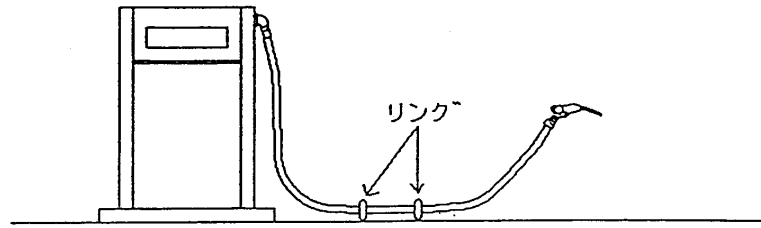


図 2-13-1-14 給油ホース等を接触させない機能

① リング



② カバー

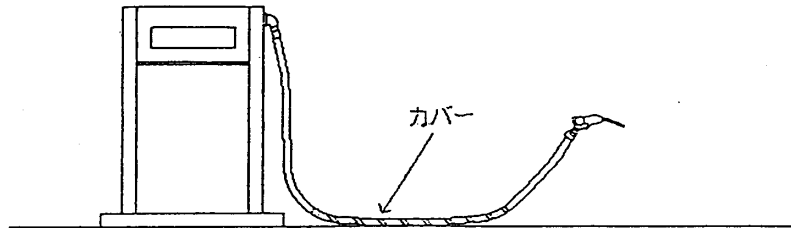


図 2-13-1-15 リング、カバーが取り付けられた給油ホース等

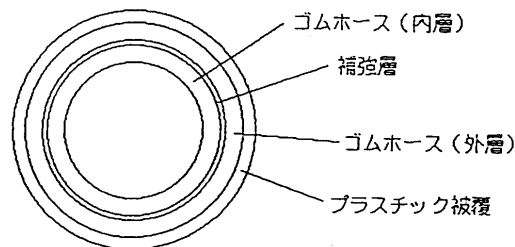


図 2-13-1-16 プラスチックで被覆された給油ホース等の構造 (断面)

カ 固定注油設備は、次によること。

(ア) 危険物の過剰な注入を自動的に防止できる構造としては、タンク容量に相当する液面以上の危険物の過剰な注入を自動的に停止できる構造、1回の連続した注入量が設定量（タンク容量から注入開始時における危険物の残量を減じた量以下の量であって2,000リットルを超えない量であること。）以下に制限される構造等注入時の危険物の漏れを防止する機能を有する構造があること。
(平成5年9月2日消防危第68号)

(イ) 車両に固定されたタンクにその上部から注入する用にのみ供する注油ホースの直近には、専ら車両に固定されたタンクに注入する用に供するものである旨の表示がなされていること。(平成5年9月2日消防危第68号)

(3) 外装材料に係る事項（平成5年9月2日消防危第68号）

危険物規則第25条の2第4号に規定する「難燃性を有する材料」とは、不燃材料及び建築基準法施行令第1条第5号に規定する準不燃材料並びにJIS K 7201「酸素指数法による高分子材料の燃焼試験方法」により試験を行い、酸素指数が

26以上となる高分子材料をいう。酸素指数については、表2-13-1-3及び表2-13-1-4（昭和54年10月2日消防予第184号）参照。ただし、油量表示部等機能上透視性を必要とする最小限のものについては、この限りではない。

表2-13-1-3 酸素指数26未満のもの

| |
|--|
| アクリルニトリル・スチレン共重合樹脂（AS） アクリルニトリル・ブタジエン・スチレン共重合樹脂（ABS） エポキシ樹脂（EP）…接着剤以外のもの 不飽和ポリエステル樹脂（UP） ポリアセタール（POA） ポリウルトン（PUR） ポリエチレン（PE） ポリスチレン（PS） ポリビニルアルコール（PVAL）…粉状（原料等） ポリプロピレン（PP） ポリメタクリル酸メチル（PMMA、メタクリル樹脂） |
|--|

表2-13-1-4 酸素指数26以上のもの

| |
|---|
| フェノール樹脂（PF） ふっ素樹脂（PFE） ポリアミド（PA） ポリ塩化ビニリデン（PVDC、塩化ビニリデン樹脂） ポリ塩化ビニル（PVC、塩化ビニル樹脂） ユリア樹脂（UF） けい素樹脂（SI） ポリカーボネート（PC） メラミン樹脂（MF） アルキド樹脂（ALK）…液状 |
|---|

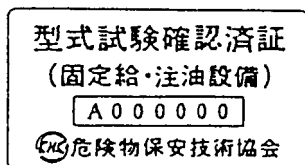
(4) 表示に係る基準

固定給油設備等には、次の表示をすること。

- ア 危険物規則第25条の3第1号に規定する「直近の位置」とは、固定給油設備等の本体（懸垂式のものにあつては、給油ホース設備の本体のケース）又は給油ホース等のノズルの部分等をいう。
- イ 危険物規則第25条の3第2号に規定する「取り扱う危険物の品名」とは、ガソリン、軽油、灯油等の油種名をいうが、レギュラー、ハイオク等の商品名によることでも差し支えない。（昭和62年4月28日消防危第38号）

(5) 型式試験確認済証に係る事項

危険物保安技術協会の型式試験確認済証を貼付した固定給油設備等及び油中ポンプ設備は、政令等に定める技術基準に適合していると認められる。



- 備考 1. 型式試験確認済証の材質はテトロンとし、厚さ0.025mm、縦24mm、横45mmの大ききで表面ラミネート加工とする。
2. 型式試験確認済証は、地は黒色とし、文字、マーク及び試験確認に係る整理番号用枠内は消褐色とする。ただし、整理番号は黒色とする。
3. 整理番号の前のA、B、C、D、E及びFのアルファベット記号は固定給油設備等の最大吐出量による区分を示す。

図 2-13-1-17 型式試験確認済証 (参考)

表 2-13-1-5 固定給油設備等の最大吐出量による区分

| 区分 | 内 容 |
|----|---|
| A | 最大吐出量が500/分以下の固定給油設備等。(最大吐出量の同じものを2以上組み込んだ固定給油設備等を含む。) |
| B | 最大吐出量が500/分を超え600/分以下の固定給油設備等。(最大吐出量の同じものを2以上組み込んだ固定給油設備等を含む。) |
| C | 最大吐出量が600/分を超え1800/分以下の固定給油設備等。(最大吐出量の同じものを2以上組み込んだ固定給油設備等を含む。) |
| D | 最大吐出量の異なるA及びBを2以上組み込んだ固定給油設備等。 |
| E | 最大吐出量の異なるA及びCを2以上組み込んだ固定給油設備等。 |
| F | 最大吐出量の異なるB及びCを2以上組み込んだ固定給油設備等。 |

- (6) 固定給油設備等のポンプ機器として油中ポンプ機器を用いる場合の措置
- ア 地震及び車両の衝突により、接続するホース機器が転倒した時に、ポンプ機器を停止する措置として、ホース機器に設けた姿勢検知装置の傾き検知信号によりポンプ機器の回路が遮断するような方法が講じられていること。
- イ ホース機器には危険物の供給を停止する措置として、配管に設けられた弁が姿勢検知装置の信号により閉鎖するような方法が講じられていること。
- ウ ホース機器が給油取扱所の建築物の屋根に固定されているなど転倒する恐れのないものである場合には、ア及びイの措置は必要ない。
- (7) 固定給油設備等に火花を発生のおそれのある機械器具を設けるものに係る事項
危険物規則第25条の2第5号に規定される「可燃性蒸気が流入しない構造」については、「可燃性蒸気流入防止構造等の基準について」(平成13年3月30日消防危第43号)によること。
- (8) 懸垂式固定給油設備等に設けることとされている危険物令第17条第1項第15号に規定する「危険物の移送を緊急に止めることができる装置」の操作部を設ける場所は、当該固定給油設備等の設置場所付近の事務所等の外壁等見やすい位置とすること。(平成元年3月3日消防危第15号)

8の2 固定給油設備から軽油を容器に詰め替える作業について

固定給油設備から軽油を容器に詰め替える作業については、一日あたり指定数量未満とする必要があることに留意すること。

9 固定給油設備等の位置（危険物令第17条第1項第12号、第13号、第14号）

(1) 固定給油設備等からの間隔を測定する場合にあつては、固定給油設備等の中心から測定すること。

ただし、給油ホース等が移動するものにあつては、最大移動範囲からの水平距離で計測すること。

(2) 道路境界線に塀等が設けられている場合は、固定給油設備と道路境界線の間隔は2メートル、固定注油設備と道路境界線の間隔は1メートルとすることができる。

この場合、危険物令第17条第1項第12号イ及び13号ロに定める固定給油設備等と敷地境界線の間隔が確保できる部分まで塀等を設けること。

(3) 固定給油設備と固定注油設備との離隔距離は、次表（ホース全長：固定給油設備）の距離以上とする。

| 方式・ホース全長：Y (m) | 距離：X (m) |
|----------------|----------|
| 懸垂式 | X = 4 |
| 地上式 $3 \geq Y$ | X = 4 |
| $3 < Y \leq 4$ | X = 5 |
| $4 < Y \leq 5$ | X = 6 |

(4) 危険物令第17条第1項第12号ハかつこ書に規定する「建築物の壁に開口部がない場合」とは、固定給油設備等から2メートルの範囲内の壁に開口部がないことをいう。（図2-13-1-18、図2-13-1-19）

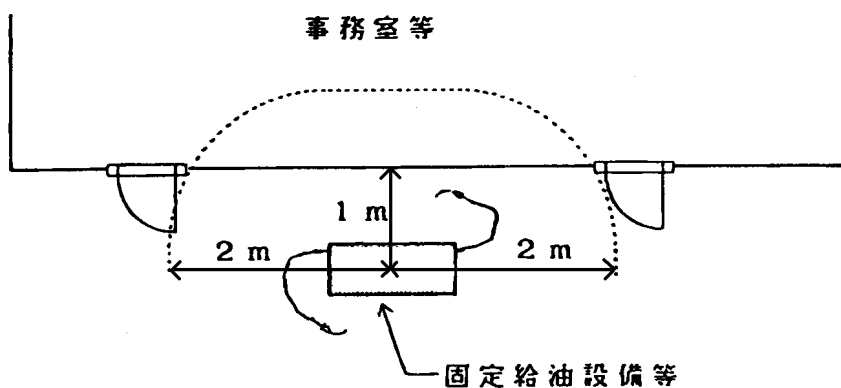


図2-13-1-18 開口部がない壁と認められる例

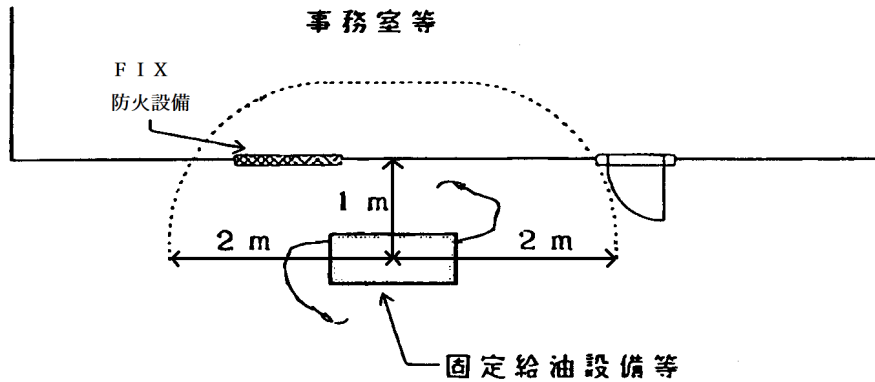


図 2-13-1-19 開口部がない壁と認められない例

- (5) 固定給油設備等は、アイランド上に設置するか又は防護措置を講ずること。
- (6) 一の固定給油設備等と 2 以上の専用タンク等を接続することができる。
- (7) ホース機器と分離して設置されるポンプ機器は、ポンプ室に設置することを原則とするが、(5)により設置する場合は、この限りでない。ただし、給油空地内に固定注油設備のポンプ機器を設置すること及び注油空地内に固定給油設備のポンプ機器を設置することはできない。

10 建築物の用途、構造等（危険物令第17条第1項第16号から第20号、危険物規則第25条の4、昭和62年4月28日消防危第38号、令和2年3月27日消防危第88号）

- (1) 危険物規則第25条の4第1項に掲げる用途に供する建築物（以下「給油取扱所の建築物」という。）については、同項の規定によるほか、次のとおりとする。
 - ア 主たる用途に機能的に従属するとみなされる部分（廊下、洗面所、倉庫、会議室、更衣室、休憩室、応接室等）は、給油取扱所の建築物に含むこと。
 - イ ポンプ室、油庫及び給油又は灯油若しくは軽油の詰替えの作業場と一体の建築物内に設けられた自動車等の点検・整備を行う作業場（壁等で区画されていないもの）は、危険物規則第25条の4第1項第1号の「給油又は灯油若しくは軽油の詰替えの作業場」に含むこと。
 - ウ コンプレッサー室は、危険物規則第25条の4第1項第1号の「給油又は灯油若しくは軽油の詰替えのための作業場」として取り扱うこと。
 - エ 危険物規則第25条の4第1項第5号の「給油取扱所の所有者、管理者若しくは占有者が居住する住居又はこれらの者に係る他の給油取扱所の業務を行うための事務所」については、他の用途に供する部分との間に水平及び垂直区画を設けるとともに、出入口は給油取扱所の敷地外から出入りできる位置に設けること。
 - オ 給油取扱所には、給油取扱所の建築物以外の工作物（立体駐車場、ラック式ドラム缶置き場、大規模な広告物等）の設置は認められない。（昭和62年4月28日消防危第38号）

カ 自動車の部分的な補修を目的とする塗装業務は、危険物規則第25条の4第1項第3号の「自動車等の点検・整備を行う作業場」で行う業務に該当する。(平成14年2月26日消防危第29号) この場合、換気設備については(4)ア(エ)の例に、電気設備については11の例によること。

キ 自動車の板金業務は、危険物規則第25条の4第1項第3号の「自動車等の点検・整備を行う作業場」で行う業務に該当する。(平成31年4月19日消防危第81号)

ク 一の給油取扱所内に、危険物規則第25条の4第1項第2号に定める用途に供する建築物(給油取扱所の業務を行うための事務所)のほか、同項各号の用途に供される建築物を設けることとして差し支えない。この場合において、全ての建築物の床面積の合計は、同条第2項の規定に従い、300平方メートルを超えないものとする。(平成31年4月19日消防危第81号)

ケ 危険物規則第25条の4第1項第6号に掲げる用途については、令第1条の2第2項後段の規定により同号に掲げるいずれかの用途に機能的に従属すると認められるものを含むものであること。

なお、令第1条の2第2項後段の規定による機能的な従属に係る運用及び収容人員の算定については、「消防用設備等設置規制事務審査基準」によること。

(2) 危険物規則第25条の4第2項に規定する「面積(300平方メートル以内)」については、次のとおりとする。

ア 面積の算定については、給油取扱所の係員以外の者が出入りする建築物の部分(自動車等の点検・整備を行う作業場については、係員同伴での顧客の作業場への一時的な出入りを除く。)で、危険物規則第25条の4第1項第2号、第3号及び第6号の各用途に供する床又は壁に区画された部分のうち、給油取扱所の係員のみが出入りする床又は壁に区画された部分(例えば更衣室、休憩室、倉庫)を除いた面積とすること。

イ 給油取扱所の建築物の配置、出入口の位置(建築物の2階を危険物規則第25条の4第1項第5号の用途に供する場合を除く。)等については、危険物規則第25条の4第2項の面積(300平方メートル以内)に適合する限り、特に制限はない。

ウ 既設の給油取扱所の建築物のうち、アの算定面積の合計が300平方メートルを超えているものについては、昭和62年4月30日における危険物規則第25条の4第1項第1号から第3号までに掲げる用途に係る部分の床面積の合計を超えて増改築等を行ってはならない。(昭和62年4月20日自治省令第16号関係)

(3) 給油取扱所の建築物の構造等については、次によること。

ア 給油空地及び注油空地に面する部分(危険物規則第25条の4第1項第3号及び第4号の用途に供する部分を除く。)の出入口以外の開口部に設ける防火設備は、F I X(防火ダンパー等を設ける排煙口を除く。)とすること。

イ 給油取扱所の建築物の外壁を防火塀と兼用する場合において、当該外壁部分については、次によること。

- (ア) 窓を設ける場合は、F I Xの防火設備とすること。ただし、設計地盤面から高さ2メートル以上の部分に開口部を設ける場合は、この限りではない。
- (イ) 敷地外へ直接通じる連絡用（避難用）出入口を設ける場合は、常時閉鎖式の特定防火設備を設けること。
- (ウ) 火を使用する設備のための給気口を設ける場合にあっては、第4節「製造所の基準」7の例によるほか、防火ダンパー等を設けること。

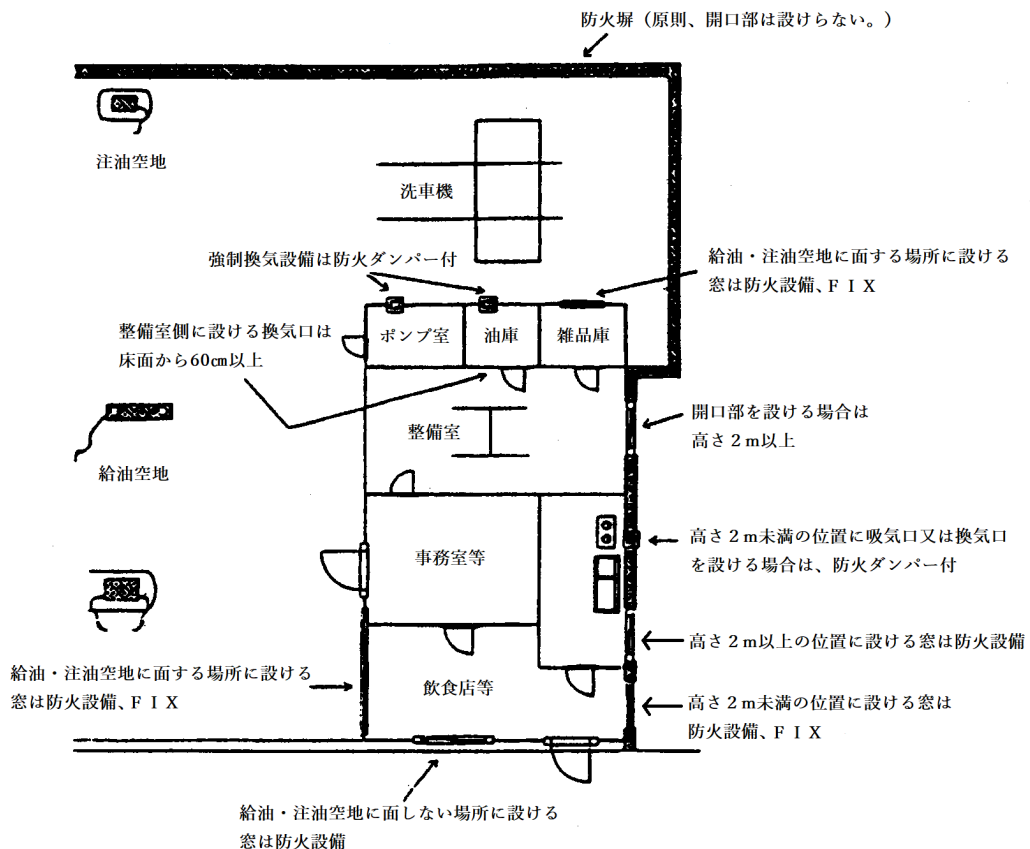


図2-13-1-20 給油取扱所の建築物の構造

ウ 給油取扱所の建築物の壁のうち、次の(ア)又は(イ)の間仕切り壁については、準不燃材料又は難燃材料を使用することができる。(平成9年3月26日消防危第31号)

- (ア) 危険物を取り扱う部分と耐火構造若しくは不燃材料の壁又は自動閉鎖の防火設備により区画された危険物を取り扱わない部分の間仕切り壁
- (イ) 危険物を取り扱わない建築物に設ける間仕切り壁

エ 火を使用する設備の位置及び構造については、第19節「製造所等における火を使用する設備等の規制について」によること。

- オ プロパンガスの容器は給油空地及び注油空地に面する部分以外の部分に設けること。ただし、防護措置により火災予防上支障のない場合はこの限りではない。
- カ 危険物令第17条第1項第19号に規定する「塀又は壁」（以下この節において「塀等」という。）については、危険物規則第25条の4の2第2号、危険物告示第4条の52によるほか、次のとおりとする。
- (ア) 塀等の高さ及びその範囲は、第3章第41「給油取扱所の塀又は壁の高さ」によること。

参考

危険物の規制に関する政令の一部を改正する政令（平成18年政令第6号）の施行の際、現に許可を受けている給油取扱所における塀等

- 1 塀等から隣接建築物が平屋建ての場合にあつては水平距離3メートル以内、2階建て以上の場合にあつては水平距離5メートル以内にある時は、塀等を防火上安全な高さとしなければならない。ただし、この距離内にある隣接建築物で、その構造が耐火構造、防火構造又は不燃構造であるもの、あるいはこれら以外の構造でも、固定給油設備等から隣接建築物が平屋建ての場合は水平距離6メートルを超えるもの、2階建て以上の場合には水平距離8メートルを超えるものはこの限りでない。
- 2 塀等を高くする範囲は、固定給油設備等の中心から隣接建築物が平屋建ての場合は半径6メートルの円、2階建て以上の場合には半径8メートルの円と隣接建築物の外壁の交点から隣接建築物が平屋建ての場合は3メートル以内、2階建て以上の場合5メートル以内の範囲とする。
- 3 塀等の上部に、図2-13-1-21及び図2-13-1-22の例により2の範囲に有効な煙返しを設けた場合には、塀等の高さを防火上安全な高さにしたものとみなす。

煙返しは、不燃材料又は網入りガラスとする。

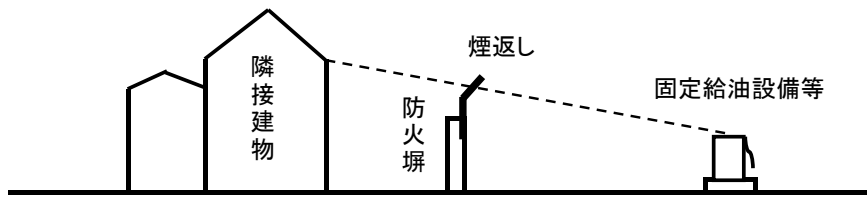


図2-13-1-21 煙返しを設けた場合（地上式固定給油設備等の場合）

煙返しは、不燃材料又は網入りガラスとする。

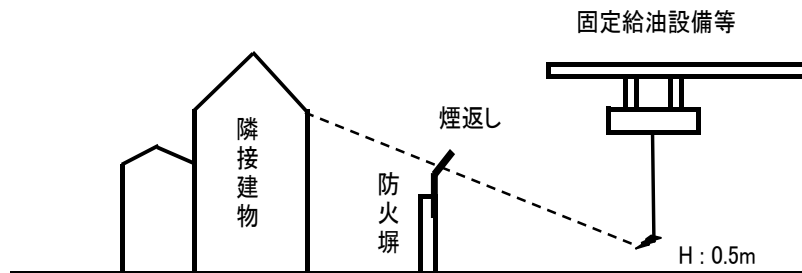


図2-13-1-22 煙返しを設けた場合（懸垂式固定給油設備等の場合）

- (イ) 塀等は、地震及び風圧による影響を受けない安全な構造のものであること。
- (ウ) 塀等には、イに掲げる場合及びF I Xの防火設備（ガラスを用いる場合は網入りガラスを用いたものに限る。）を設ける場合を除き、開口部を設けないこと。
（危険物規則第25条の4の2第1号）
- F I Xの網入りガラスを用いた防火設備を設ける場合は、交通事故防止等の必要最小限の大きさとするよう指導する。（平成9年3月26日消防危第31号）
- また、F I Xの網入りガラスを用いた防火設備を設ける場合で、危険物の規制に関する政令の一部を改正する政令（平成18年政令第6号）の施行の際、現に許可を受けている給油取扱所以外の給油取扱所については、危険物規則第25条の4の2第2号に適合する必要があることに留意すること。
- (エ) 給油又は灯油若しくは軽油の詰替えのための作業場の用に供する上屋等が、給油取扱所の周囲に設ける塀等に近接（1メートル未満）して設けられているものにあつては、当該塀等は、上屋等まで立ち上げ一体とすること。（平成元年3月3日消防危第15号、平成元年5月10日消防危第44号）
- (オ) 給油取扱所の塀等に切欠きを設ける場合は「危険物規制事務に関する執務資料の送付について」（平成30年3月29日消防危第42号）によること。
- キ 事務所その他火気を使用するものについては、漏れた可燃性蒸気はその内部に流入しない構造とする必要があるが、犬走り又は出入口の敷居にスロープを設置する場合にあつては、以下の要件を満たす場合に限り認めて差し支えない。
- (ア) スロープの最下部から最上部までの高さが15センチメートル以上であること。
なお、スロープが明確でない場合にあつては、最上部からの高さが15センチメートル以上となるまでをスロープとみなす。
- (イ) スロープは給油又は注油に支障のない位置に設けること。
- (ウ) スロープ上において給油又は注油を行わないこと。
- ク 事務所その他火気を使用するものの出入口は、随時開けることができる自動閉鎖のものであれば、引き分けの自動ドアを設けることができる。この場合、可燃性蒸気滞留範囲に留意すること。（平成17年12月19日消防危第295号）
- ケ キャノピーにガラスを使用する場合は、次の措置を講ずること。（平成9年3月26日消防危第31号（平成13年3月16日消防危第33号改正））
- (ア) 地震による震動等により容易に破損・落下しないように、ガラス取り付け部が耐震性を有していること。
- (イ) 火災時に発生する熱等により容易に破損しないよう、網入りガラス等を使用すること。
- (ウ) 万一破損した場合でも、避難及び消防活動の観点から安全上支障がないよう、飛散防止フィルム等により飛散防止措置をしていること。
- (エ) ガラスを使用する範囲は、破損により開口が生じた場合でも、周囲の状況が

ら判断し、延焼防止に支障がないこと。

コ 危険物規則第40条の3の6第2項第1号の「容易に給油取扱所の敷地外へ避難することができる建築物の2階」とは、建築物の2階から直接敷地外に通ずる屋外階段より避難することができる場合のほか、屋内階段で一旦1階に下りてから直接敷地外に通ずる出入口（自動閉鎖式の特定防火設備）より避難することができる場合についても、これに該当するものとして扱ってよい。（平成31年4月19日消防危第81号）

(4) 危険物令第17条第1項第20号に規定する「ポンプ室等」の構造は、同号の定めによるほか、次のとおりとする。

なお、危険物令第17条第1項第20号に規定する「ポンプ室等」には油庫のほか危険物を取り扱う整備室等が含まれる。（平成元年3月3日消防危第15号）

ア ポンプ室

(ア) ポンプ室の床、貯留設備は、第4節「製造所の基準」5の例によること。

(イ) 採光及び照明設備については、第4節「製造所の基準」6の例によること。

(ウ) ポンプ室に設ける給気口は、給油取扱所の建築物の壁を防火塀と兼用する部分以外の部分に設けるものとし、防火ダンパー等を設けること。

なお、出入口の防火戸に給気口を設けても差し支えない。

(エ) 換気の設備については、第4節「製造所の基準」7(1)換気設備の例によること。また、可燃性の蒸気を屋外に排出する設備については、第4節7(2)排出設備の例によること。

(オ) ポンプ設備周囲には、有効に点検できる空間（0.5メートル程度）を保有するよう指導する。

(カ) ポンプ室の壁を防火塀と兼用する部分に危険物配管を貫通させることは、給油取扱所の敷地外に危険物配管が通ることとなるので、認められない。

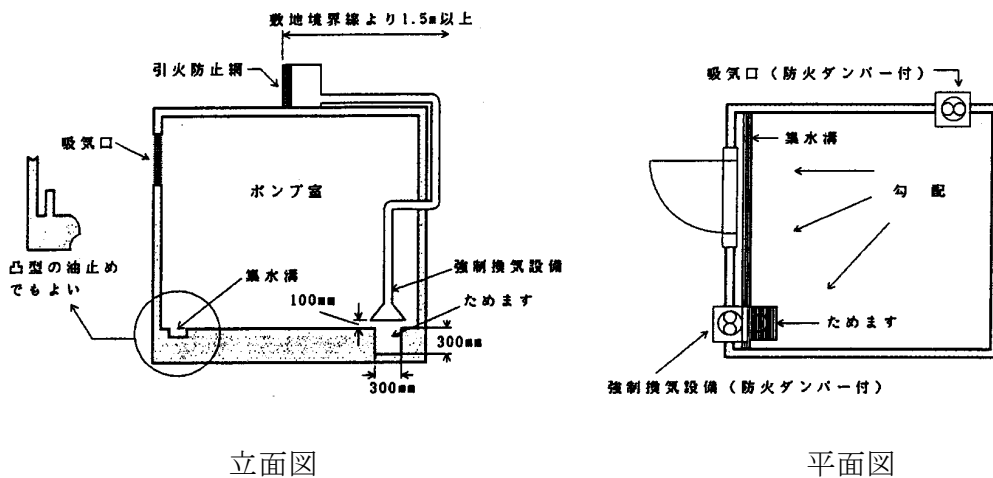


図 2-13-1-23 ポンプ室の構造

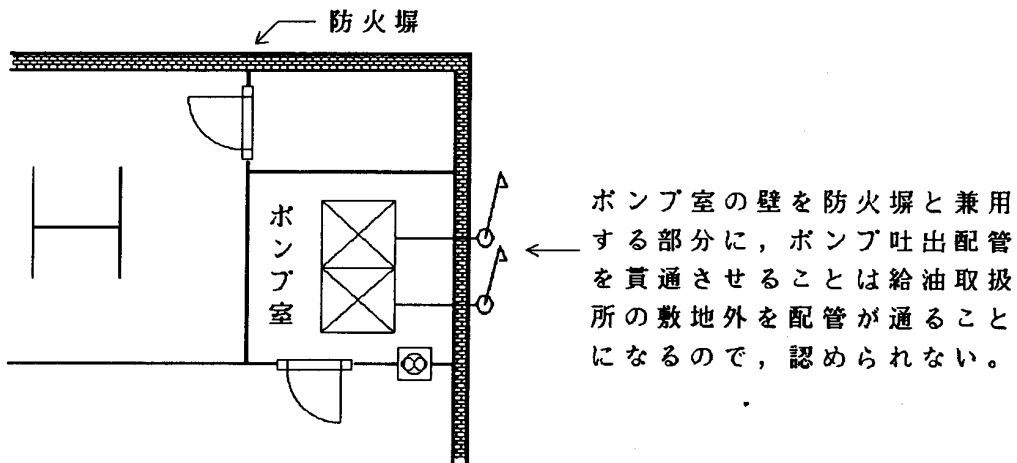


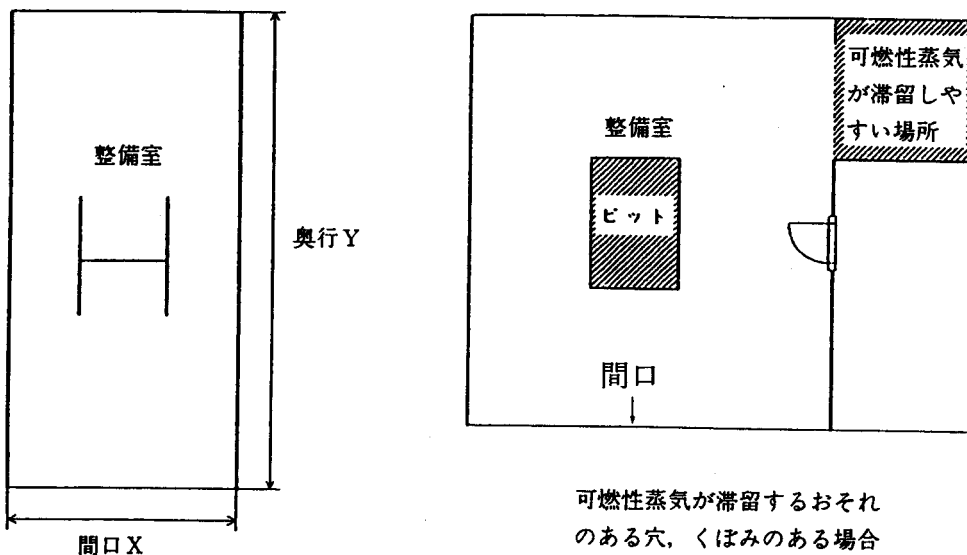
図 2-13-1-24 塙等を貫通する危険物配管（認められない例）

イ 油庫

- (ア) 整備室側に給気口を設けるものにあつては、整備室の床面から60センチメートル以上の位置に設けること。
- (イ) その他油庫の構造及び設備は、アの基準に準ずること。

ウ 整備室

- (ア) 整備室内を開放して使用する場合であっても、ピット等、可燃性の蒸気が滞留するおそれのあるものを設ける場合（図 2-13-1-25）は、その蒸気を有効に屋外に排出する設備を設けること。また、この場合、可燃性ガス警報設備を設けるよう指導すること。
- (イ) その他整備室の構造及び設備は、アの基準に準ずること。



奥行が間口の2倍以上ある場合

図 2-13-1-25 可燃性蒸気が滞留するおそれのある整備室

11 電気設備の基準

電気設備については、第3章第2「電気設備の基準」によること。また、携帯型電子機器を使用する場合の留意事項等については、第3章第46「給油取扱所において携帯型電子機器を使用する場合の留意事項等」によること。

12 給油取扱所の附随設備（危険物令第17条第1項第22号、危険物規則第25条の5）

(1) 自動車等の点検・整備を行う設備

ア 自動車等の点検・整備を行う設備とは、オートリフト（油圧式・電動式）、オイルチェンジャー、ウォールタンク、タイヤチェンジャー、ホイールバルンサー、エアーコンプレッサー、バッテリーチャージャー、掃除機、マット洗機等（これらの内、移動式のもの除く。）をいう。

イ 油圧式オートリフト、オイルチェンジャー、ウォールタンク等の危険物を取り扱う設備のうち危険物を収納する部分は、次表に定める厚さの鋼板又はこれと同等以上の金属板で気密に造ること。また、屋内又は地盤面下に設けるよう指導する。（昭和62年4月28日消防危第38号）

| 危険物を収納する部分の容量 | 板厚 |
|-------------------|---------|
| 40 L 以下 | 1.0mm以上 |
| 40 L を超え100 L 以下 | 1.2mm以上 |
| 100 L を超え250 L 以下 | 1.6mm以上 |
| 250 L を超えるもの | 2.0mm以上 |

ウ 危険物を取り扱う設備は、地震等により容易に転倒又は落下しないように設けること。

エ ウォールタンクには、通気管、液面計等を設けるとともに、外面にはさび止めのための措置を講ずること。

オ 附随設備（尿素水溶液供給機を除く。）は、給油空地内及び注油空地内に設けないこと。

カ 附随設備は、注入口から3メートル以内の部分及び通気管の先端から1.5メートル以内の部分に設けないよう指導する。

キ バッテリー充電及びバッテリーチェッカーは、充電等の際の端子接続位置が、建築物内の床面又は給油・注油空地外の安全な場所の舗装面から60センチメートル以上の高さとなる位置で行うこと。（昭和62年4月28日消防危第38号）

ク 火気を使用する方法又は火花を発生のおそれがある方法により自動車等の点検・整備を行う場合は、建築物内で、かつ、可燃性蒸気の流入しない構造の区画した部分で行うこと。（昭和62年4月28日消防危第38号）

参考

用途地域によっては、設置できないものもあるので、第4章第3「危険物関係法令と他法令との関係」2(7)を参照のこと。

(2) 尿素水溶液供給機

「危険物の規制に関する政令等の一部改正に伴う給油取扱所の運用について」(令和6年2月29日消防危第40号)第3-1によるほか、危険物規則第25条の5第2項第4号ロに示す「自動車等の衝突を防止するための措置」は、高さ150mm以上の基礎等によること。

(3) 急速充電設備

「危険物の規制に関する政令等の一部改正に伴う給油取扱所の運用について」(令和6年2月29日消防危第40号)第3-2によるほか、次によること。

ア 位置について

危険物規則第25条の5第2項第5号イに示す「給油又は注油に支障のない場所」は、車両の停車場所(充電場所)を含め、給油空地又は注油空地以外の場所とすること。

イ 制御卓からの監視について

危険物規則第25条の5第2項第5号イ(2)ただし書を適用する場合は、全ての急速充電設備における使用状況を監視設備により、視認できるものであること。

ウ 安全対策について

危険物規則第25条の5第2項第5号ロに示す「自動車等の衝突を防止するための措置」は、「樹脂製ポール」、「鉄製パイプ」又は「高さ150mm以上のアイランド」等によるものとする。

エ 緊急遮断装置について

危険物規則第25条の5第2項第5号ハに示す「急速充電設備の電気回路を電源から遮断する装置」は、火災、その他の災害に際し速やかに操作することができる箇所(事務所の制御卓付近等)に設けるよう指導すること。

なお、顧客に自ら給油等をさせる給油取扱所(以下「セルフスタンド」という。)以外の給油取扱所や可搬式の制御装置(可搬式SSC)導入のセルフスタンドについては、従業員等の監視位置を考慮し、事務所の給油空地に面する外壁への設置を行うことができるものであること。また、実態に応じて、一か所の緊急遮断装置では、災害時の速やかな操作が困難であると想定される場合は、複数の設置を指導すること。

(4) 附随設備以外の設備

ア サインポール、看板、植木、花壇等については、給油空地、注油空地及び専用タンク等の注入口の直近以外の場所に設けるものとする。

イ 看板の大きさ、取付位置については給油業務や自動車の通行の支障とならない範囲とすること。(平成31年4月19日消防危第81号)

ウ 防火扉の表面又は上部に看板を設ける場合は、不燃材料を使用する。それ以外の部分に看板を設ける場合は、難燃材料、準不燃材料又は不燃材料とすること。ただし、屋根の上又はサインポールに設ける商標看板の照明部分の透光性材料にあつては、この限りでない。(平成31年4月19日消防危第81号)

エ 給油取扱所の業務に支障がない場合は、給油取扱所の業務と直接関係のない家電製品等の看板であっても設けることができる。(平成10年10月13日消防危第90号)

オ ネオン管灯設備

ネオン管灯設備を屋根上に設けることは、差し支えない。ただし、屋根上に危険物配管を有するものについては、当該配管より3メートル以上離すこと。

カ 危険物令第17条第1項第23号の規定により設けないこととされている「給油に支障があると認められる設備」とは、自動車の転回が困難となり、自動車の固定給油設備等への衝突等を招きかねないような設備をいい、これに該当するか否かの判断は、火災予防上の観点からのみ行われる。(昭和62年4月28日消防危第38号)

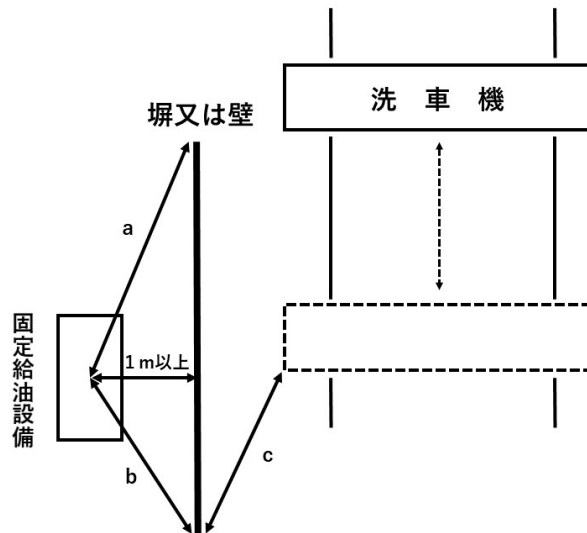
キ 非常用発電機を設置する場合は、可燃性蒸気が滞留するおそれのある範囲以外の場所であつて、車両の動線を考慮して支障のない場所であれば差し支えない。また当該要件を満たす場所であれば、直接地盤面や犬走りに設置して差し支えない。(平成31年4月19日消防危第81号)

なお、設置に際しては危険物製造所等軽微な変更工事届出書(市規則第24号様式)の届出により、非常用発電機の位置、構造及び設備に関する事項について、許可内容へ内包させること。この場合については、非常時の緊急対応、施設の応急点検、臨時的な危険物の貯蔵・取扱いの手順、定期的な従業員に対する教育、対応訓練等に関する事項を予防規程及びこれに基づくマニュアル等(予防規程の制定義務のない自家用の給油取扱所のうち屋内給油取扱所以外のものとは相応する防災計画等)に記載するよう指導すること。

ク 太陽光発電設備を設置する場合は第3章第45「危険物施設に太陽光発電設備を設置する場合の安全対策等に関するガイドライン」によること。

(5) 固定給油設備と洗車機の遠隔距離の特例について

固定給油設備と洗車機の遠隔距離は、危険物規則第25条の5第2項第1号ロに規定されているが、当該距離が確保できない場合は確保できない箇所に高さ2メートル以上の耐火構造、又は不燃材料で造った扉又は壁を次図のとおり設けることによつて、認めて差し支えない。(懸垂式の固定給油設備の場合を除く。)



- 固定給油設備の中心から測定すること。
- a の距離は次式によるものとする。
 $a \geq$ 危険物規則第25条の5第2項第1号ロに規定する離隔距離
- b + c の距離は次式によるものとする。
 $b + c \geq$ 危険物規則第25条の5第2項第1号ロに規定する離隔距離
- は、塀又は壁を示す。
- 固定給油設備と塀又は壁の離隔距離は1メートル以上とすること。
- 破線は洗車機の可動域を示す。

13 防火管理者

収容人員が30人以上の場合又は法第8条第1項に定める建築物で、その管理について権原が分かれているものの部分に設置する場合は、防火管理者を選任すること。

なお、給油取扱所においては、危険物保安監督者が設備等の点検、火気の管理等に関する監督的業務を行うことが多いことから、同一の者がこれを兼務するよう指導する。

14 防災物品

給油取扱所の用途に供する部分に用いる防災対象物品にあつては、法第8条の3に規定する防災性能を有するものを用いること。

15 その他

(1) 駐車等の場所（危険物令第27条第6項第1号リ、危険物規則第40条の3の4）

駐車スペースは、あらかじめ固定給油設備の中心から次表の範囲内の部分、専用タンクの注入口から3メートル以内の部分及び専用タンクの通気管の先端から1.5メートル以内の部分並びに給油のための自動車の進入路以外の部分に設けること。

また、当該部分を白線等で示すよう指導する。

なお、自動車等の給油のための一時的な停車を除き、当該駐車スペース以外の場所に停車しないこと。

| 方式・ホース全長：Y (m) | 距離：X (m) |
|----------------|----------|
| 懸垂式 | X = 4 |
| 地上式 3 ≥ Y | X = 4 |
| 3 < Y ≤ 4 | X = 5 |
| 4 < Y ≤ 5 | X = 6 |

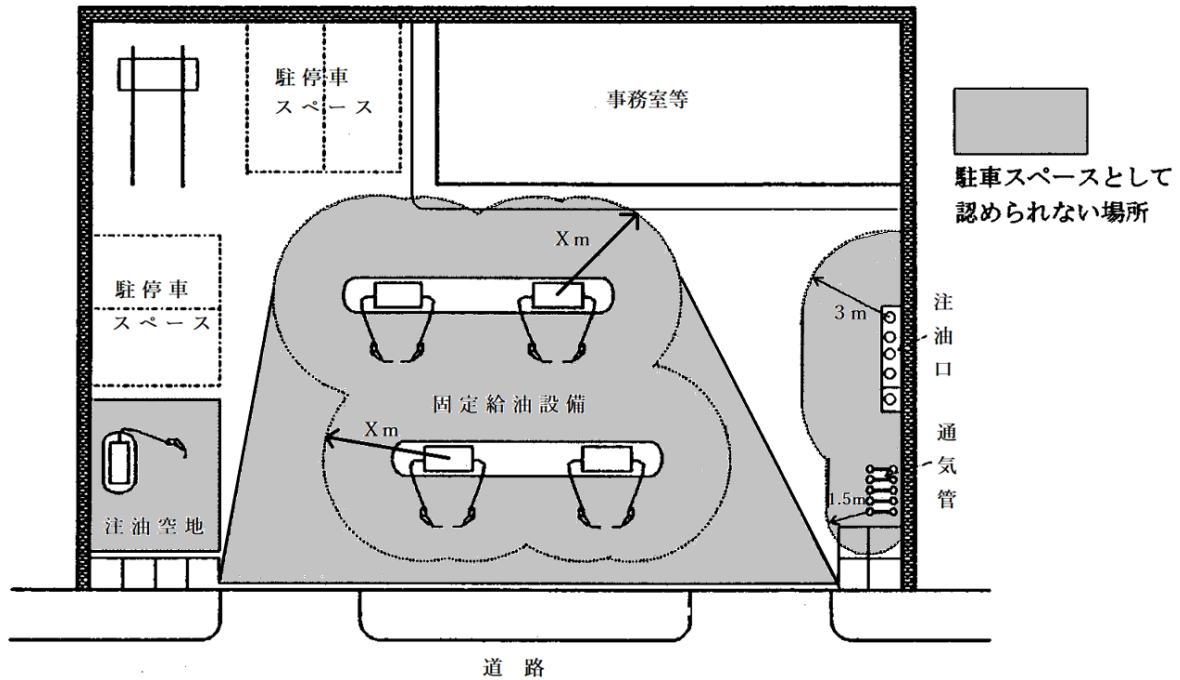


図 2-13-1-26 給油取扱所内の駐停車スペースの例

(2) 屋外での物品の販売等（規則第40条の3の6第2項第2号）

屋外での物品の販売等については、「給油取扱所における屋外での物品の販売等の業務に係る運用について」（令和2年3月27日消防危第88号）によるほか、給油空地、注油空地及び危険物規則第40条の3の4各号で定める部分を除いた場所における次の業務については、火災予防上の危険がある場合を除き、認めて差し支えない。（電気設備である場合は、可燃性の蒸気滞留するおそれのない場所に限る。）

なお、給油業務が行われていない場合に係員以外の出入りがあるものについては、(3)による。

- ア レンタカー業務又は車両販売業務（車両の常置を含む。）
- イ キッチンカー等（裸火を使用しないものに限る。）による販売業務
- ウ 公衆用電話ボックス、郵便ポスト、宅配ロッカー又は自動販売機の設置
- エ タイヤ等の展示販売業務（防火塀の高さ未満のものに限る。）

(3) 給油の業務が行われていないときの措置（規則第40条の3の6の2）

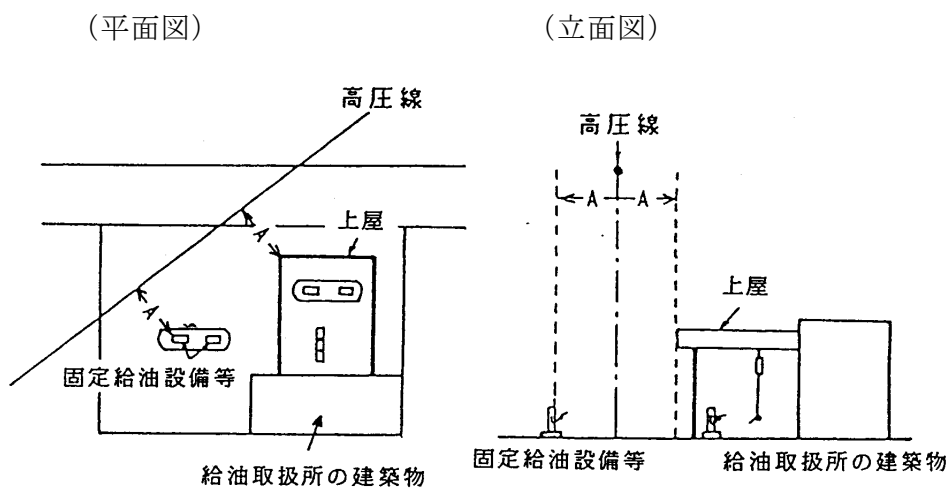
「危険物の規制に関する政令等の一部改正に伴う給油取扱所の運用について」（令和6年2月29日消防危第40号）によるほか、危険物令第27条第6項第1号カただし書を適用する場合は、祭礼やイベント等の一時的な利用を含め、予防規程の変更認可を要するものであること。（令和6年5月8日消保安第93号）

(4) 植栽

給油取扱所の植栽については、第3章第23「危険物製造所等の保有空地等における植栽」によること。

(5) 特別高圧架空電線下に設置する給油取扱所

特別高圧架空電線下（使用電圧が7,000ボルトを超え35,000ボルト以下のものにあつては水平距離3メートル、使用電圧が35,000ボルトを超えるものにあつては水平距離5メートルの範囲内）には、固定給油設備等、上屋、注入口、通気管、その他の建築物等を設置しないこと。（図2-13-1-27）ただし、やむを得ず設置する場合は、図2-13-1-28に示す部分に図2-13-1-29又は図2-13-1-30に示す方法等により落下物を防護するための措置を講ずること。

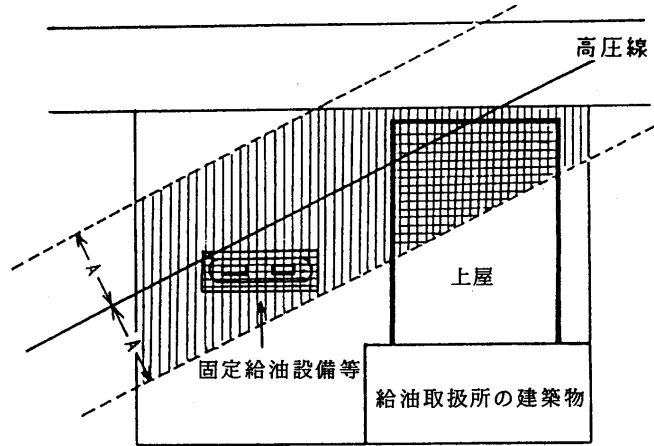


Aの距離

| | |
|--------------------------------|---------|
| 使用電圧が7,000ボルトを超え35,000ボルトまでの場合 | 3メートル以上 |
| 使用電圧が35,000ボルトを超える場合 | 5メートル以上 |

図2-13-1-27 建築物及び固定給油設備等と特別高圧架空電線との距離

(平面図)



Aの距離は図2-13-1-27に同じ



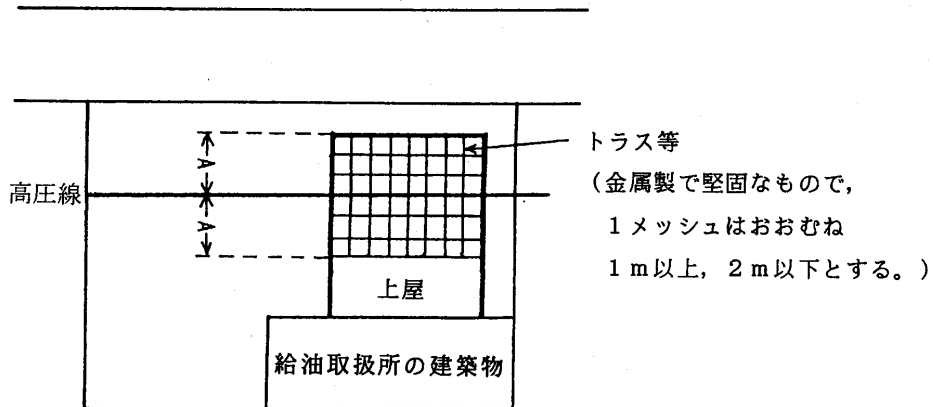
-  特別高圧架空電線下の範囲
-  防護措置をしなければならない部分

図2-13-28 防護措置を必要とする部分

(平面図)



(立面図)

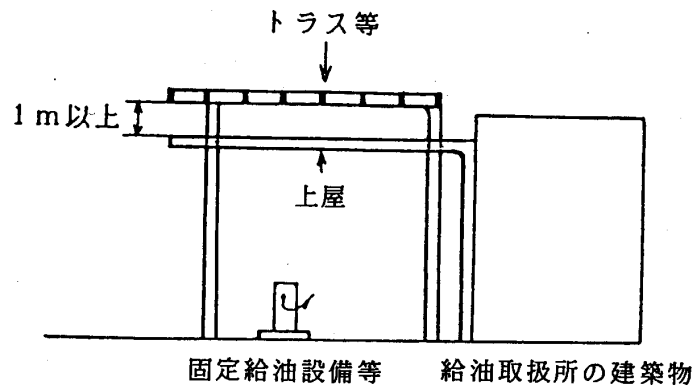


図2-13-1-29 上屋の防護措置の例

(平面図)

(立面図)

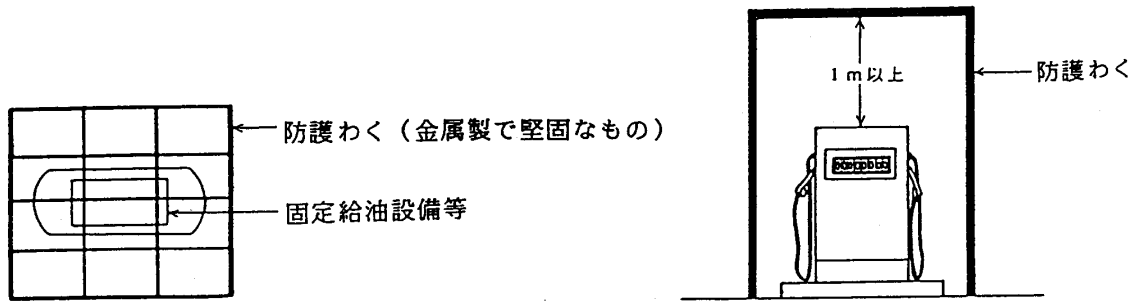


図 2 - 13 - 30 固定給油設備等の防護措置の例

16 消火設備 (危険物規則第33条、第34条、第35条)

消火設備については、第16節「消火設備の基準」によること。また、顧客に自ら給油等をさせる給油取扱所、一方開放型上階付き屋内給油取扱所に設置する第3種固定式泡消火設備については、「製造所等の泡消火設備の技術上の基準の細目を定める告示」(平成23年総務省告示第559号。以下「泡消火設備告示」という。)によること。

第2 屋内給油取扱所の基準

屋内給油取扱所の基準は、危険物令第17条第2項及び第1「屋外給油取扱所及び共通事項」の規定によるほか、次によること。

- 1 上屋の面積（危険物規則第25条の6、平成元年5月10日消防危第44号、平成6年3月11日消防危第21号、平成9年5月27日消防危第47号、令和3年7月21日消防危第172号）
 - (1) 危険物規則第25条の6に規定する算出方法については、次によること。
 - ア 上屋の面積の算出方法は、給油取扱所の用に供する部分の建築物の水平投影面積から危険物規則第25条の4第1項第1号から第6号までの用途に供する部分のうち床又は壁で区画された部分の1階の床面積の合計を減じた面積とすること。

この場合、給油取扱所の用に供する床又は壁で区画された部分には、油庫、コンプレッサー室等も含めること。
 - イ 上屋のはり、トラス等は、上屋の水平投影面積に含めること。
 - ウ キャノピーサイン等の看板類は上屋の水平投影面積に加算することを要さない。
 - (2) 屋内給油取扱所の範囲については、次のとおりとする。
 - ア 危険物規則第25条の6に定める「火災の予防上安全であると認められるもの」については、「屋内給油取扱所の範囲に係る運用について」（令和3年7月21日消防危第172号。以下「172号通知」という。）1によること。
 - イ 許可の変更に関する取扱いについては、172号通知によるほか、次のとおりとする。（令和3年8月19日消保安第275号）
 - (ア) 172号通知1(2)に基づき、172号通知中の「(1)以外の給油取扱所（建築物内に設置するもの及び給油取扱所の用に供する部分の上部に上階を有するものを除く。）であっても安全性を確認できる場合」の相談があった場合は、保安課危険物保安係に連絡すること。
 - (イ) 172号通知2に基づき、現に危険物令第17条第2項の屋内給油取扱所として許可を受けている給油取扱所のうち、改正後の危険物規則第25条の6の規定により屋内給油取扱所の範囲から外れるものについて、危険物令第17条第1項の屋外給油取扱所としての許可を受けたものとして取り扱う場合は、変更許可又は「危険物製造所等軽微な変更届出書」（市規則第16条）の届出により、「火災の予防上安全であると認められるもの」に該当することを確認する必要があること。

よって、現に危険物令第17条第2項の屋内給油取扱所として許可を受けている給油取扱所のうち、変更許可や届出による確認が行われていないものについては、引き続き屋内給油取扱所として取り扱うものであること。

2 屋内給油取扱所を含む建築物全体の構造（危険物令第17条第2項第1号、危険物規則第25条の7）

- (1) 給油取扱所における事故発生時において避難等に相当の混乱を生じるおそれのあると考えられる病院、老人福祉施設、幼稚園等令別表第1(6)項に掲げる用途に供する部分を有する建築物には、給油取扱所を設置することはできない。ただし、事業所等の診療所等で給油取扱所以外の用途部分の主たる用途に供される部分に機能的に従属していると認められるものはこの限りでない。（平成元年3月3日消防令第15号）

参考

令別表第1(6)項に掲げる用途ができた場合には、給油取扱所の位置、構造及び設備の技術上の基準に不適合が生じたことになり、移転命令の対象となる。

- (2) 屋内給油取扱所に設置する自動火災報知設備の基準は、第17節「警報設備、避難設備の基準」によるほか、次のとおりとする。（平成元年3月22日消防令第24号）

ア 給油取扱所以外の用途部分には、給油取扱所に設けられた自動火災報知設備等と連動して作動する地区音響装置等を備えること。（平成元年3月3日付消防令第15号）

イ 給油取扱所の用に供する部分には、自動火災報知設備の受信機又は副受信機を設けること。

ウ ポンプ室、油庫等の一室全体が危険範囲となるような室は、防爆仕様の感知器を設置すること。

エ 警戒区域の設定は、原則として建築物の用途別で設定するよう指導する。

例

販売室（セールスルーム）で1系統

上屋下で1系統

ポンプ室、油庫等で1系統（防爆型感知器）

点検・整備を行う作業場で1系統

3 通気管の位置（危険物令第17条第2項第3号、危険物規則第20条第5項、平成元年3月3日消防令第15号）

- (1) 給油取扱所の用に供する部分全体が建築物内にある屋内給油取扱所の通気管の位置は、換気の良い自動車等の出入口付近場所とし、敷地境界との間が開口部のない壁の場合は敷地境界から1.5メートル以上離す必要はない。

- (2) (1)以外の屋内給油取扱所の場合は、屋外の換気の良い場所に設けること。

4 自動過剰注入防止装置（危険物令第17条第2項第4号）

自動過剰注入防止装置は、専用タンク又は注入配管に設けるものとし、移動タンク貯蔵所又は給油ホース等に設けることはできない。

5 建築物内の屋内給油取扱所の用に供する部分と他用途部分の構造（危険物令第17条第2項第5号）

- (1) 開口部のない耐火構造の床又は壁による当該建築物の他用途部分との区画については、消防用設備等設置規制事務審査基準（昭和63年5月30日消指導第59号）に係る令第8条の基準によること。
- (2) 上階を有する屋内給油取扱所の上屋上部に上階のない部分がある場合は、当該部分の上屋をひさしとみなし、危険物規則第25条の10第3号及び第4号に定めるひさしの必要長さ以上の部分については、不燃材料で造ることができる。

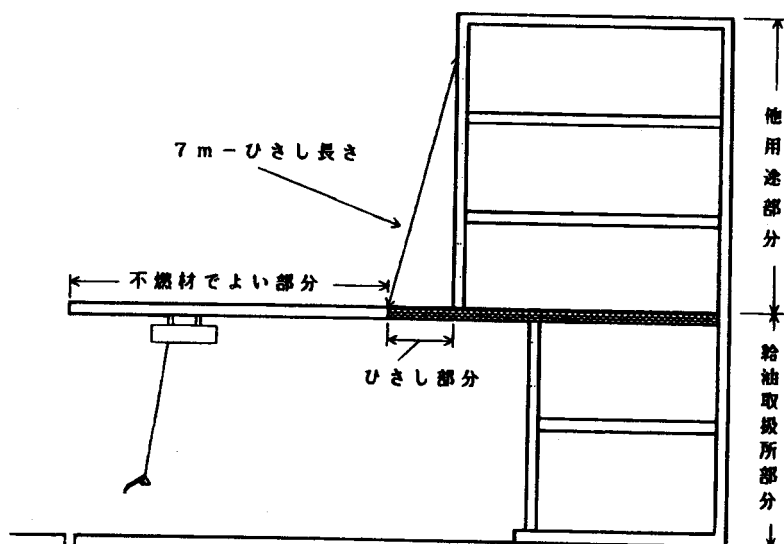


図2-13-2-1 上屋をひさしとみなす場合の措置

6 屋内給油取扱所の用に供する部分の区画を有する用途と構造（危険物令第17条第2項第6号、危険物規則第25条の4第4項）

- (1) 開口部のない耐火構造の床又は壁については、5(1)の基準によること。
- (2) 危険物規則第25条の4第1項第5号の用途に供する部分を給油取扱所の範囲に含めるかあるいは他用途部分にするかについては、申請者の選択によることができる。（平成元年3月3日消防危第15号）

7 二方が自動車等の出入する側に開放されている屋内給油取扱所（危険物令第17条第2項第9号、危険物規則第25条の8、平成元年3月3日消防危第15号）

次のいずれかに該当しているときは、二方が開放されている屋内給油取扱所として取り扱う。

- (1) 給油のために必要な空地の間口に接する道路部分にあつては、原則として全面が開放され、かつ、奥行き側の道路部分にあつては、奥行き以上の幅の部分に壁又は防火塀が設けられていないとき。
- (2) 原則として給油空地等の主として自動車等が出入りする側が全面、さらにもう一方が主として自動車等が出入りする側の3分の2以上の長さを、塀等を設けることなく道路等に開放されているとき。

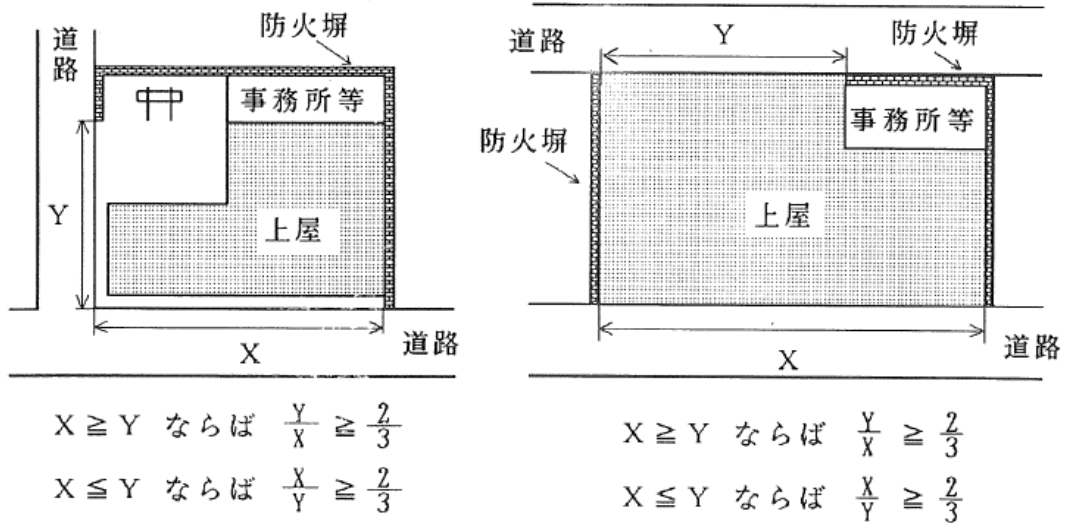


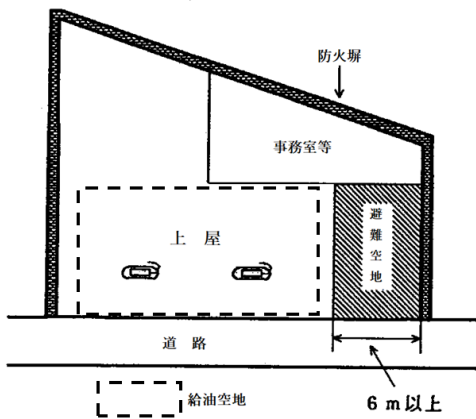
図2-13-2-2 二方が自動車等の出入する側に開放されている屋内給油取扱所の例

- (3) 一方が危険物令17条第2項第9号の「総務省令で定める空地」（以下「避難空地」という。）に面している屋内給油取扱所

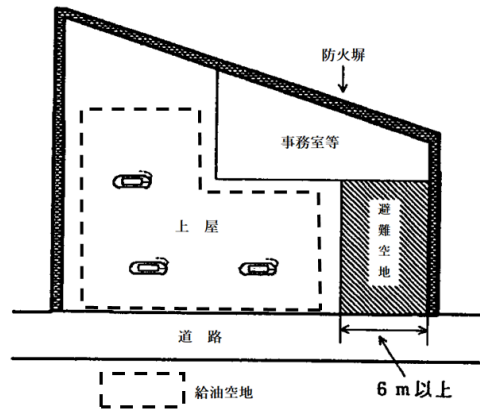
当該避難空地に面している屋内給油取扱所については、危険物規則第25条の8によるほか、次のとおりとする。

ア 危険物規則第25条の8第1号の「屋外の場所」とは、上屋等一切の建築物の設けられていない場所を意味する。

イ 避難空地は、給油のための自動車等の出入り、駐車等の用には供することができない。

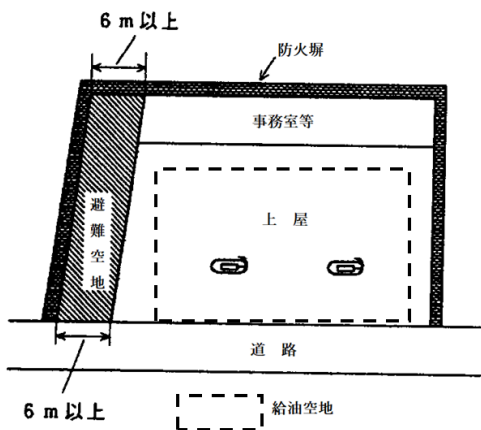


認められる例

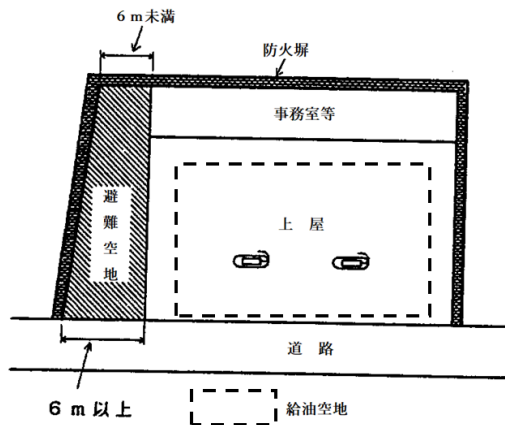


認められない例

(避難空地の奥行が給油又は灯油の詰替えのための作業場の奥行より短い)

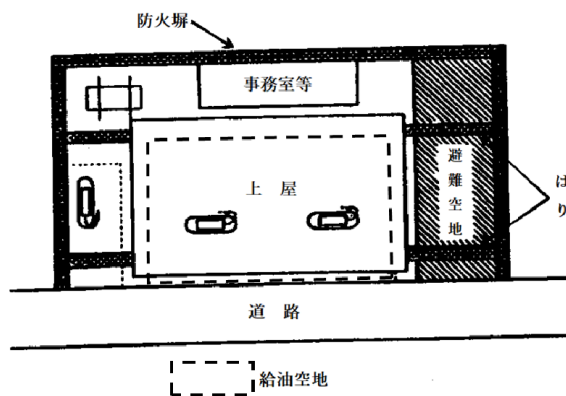


認められる例



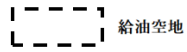
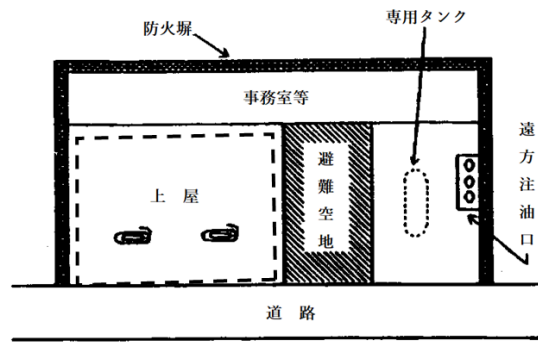
認められない例

(避難空地の幅が一部 6 m 未満)



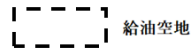
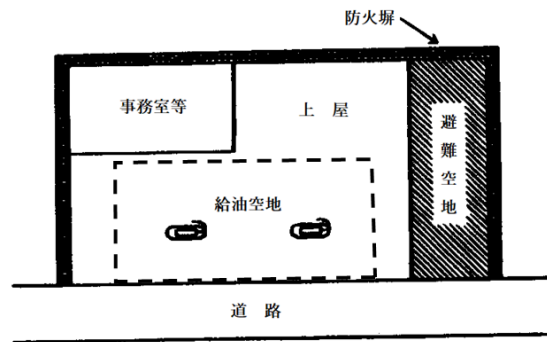
認められる例

(避難空地の上方にはりがある場合)



認められる例

(避難空地を給油取扱所の端にとらない場合)



認められる例

(事務所等と接していない場合)

図 2-13-2-3 給油空地と避難空地の例

8 一方のみが開放されている屋内給油取扱所（危険物令第17条第2項第9号、危険物規則第25条の9、平成元年3月3日消防危第15号）

(1) 危険物規則第25条の9に規定する「給油取扱所の敷地外に直接通ずる」とは、事務所等の建築物内から直接給油取扱所の敷地外に避難できることをいう。

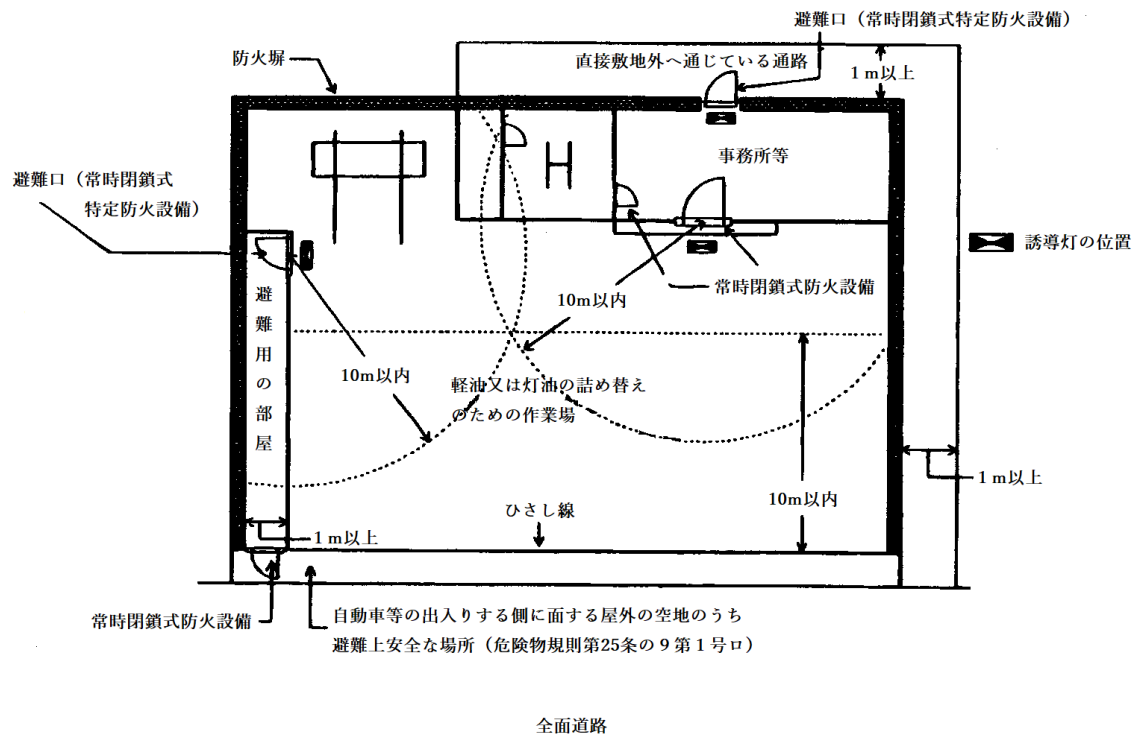


図2-13-2-4 一方が開放されている屋内給油取扱所

(2) 危険物規則第25条の9第1号口の「屋外の空地のうち避難上安全な場所」とは、給油又は灯油の詰替えのための作業場の用途に供する建築物と道路との間にある空地（一切の建築物の設けられていない場所）をいう。

なお、当該建築物が直接道路境界線に接する場合の当該空地は、自動車等の出入りする側に接する道路部分となる。

(3) 避難用通路の幅は、1メートル以上とすること。

(4) 危険物規則第25条の9第3号に規定する「可燃性蒸気を回収する設備」については、第3章第20「炭化水素系物質の蒸発防止設備設置基準」によること。

(5) (4)の場合で通気管に弁を設ける場合にあつては、専用タンク等に危険物を注入する場合を除き、常時開放している構造であるとともに、閉鎖した場合には、10キロパスカル以下の圧力で開放する構造であること。

(6) 危険物規則第25条の9第4号に規定する「可燃性の蒸気を検知する警報設備」の基準は、次によること。（平成元年5月10日消防危第44号）

ア 警報設定値は、設置場所における周囲の雰囲気濃度において、おおむね爆発

下限界の4分の1以下の値であること。

イ 検知部の防爆性は耐圧防爆構造とすること。

ウ 警報を発した後は、雰囲気中の可燃性蒸気の濃度が変化しても所要の対策等を講じなければ警報を発信し続けるものであること。

エ 検知部の取付け位置にあつては、周囲の状況等にもよるが、おおむね15センチメートル以下の可燃性蒸気を有効に検知できる位置とすること。

オ 指示警報部の設置位置にあつては、常時従業員等がいる事務所等とすること。

(7) 危険物規則第25条の9第5号に規定する「自動車等の衝突を防止するための措置」とは、懸垂式の固定給油設備等にするか、又は固定給油設備等の周囲に保護柵を設ける等の措置をいう。(平成元年5月10日消防危第44号)

9 オートリフト収納用地下ピット等の取扱い(平成9年12月3日消防危第112号消防実務質疑応答集)

(1) オートリフトの収納用地下ピット(長さ4.6m×幅2.0m×深さ0.4m)は、危険物令第17条第2項第10号に規定する可燃性蒸気が滞留するおそれのある穴、くぼみ(以下「穴、くぼみ等」という。)に該当するものとして取り扱う。

(2) ブレーキテスター収納用地下ピット(長さ4.6m×幅0.8m×深さ0.5m)を危険場所以外の場所に設置する場合、当該地下ピットは、穴、くぼみ等に該当しないものとする。ただし、危険場所に設置する場合は穴、くぼみ等に該当するものとして取り扱う。

(3) (1)又は(2)の穴、くぼみ等に該当する地下ピット内に可燃性蒸気を検知する警報設備を設け、かつ、ピット内部に滞留した可燃性蒸気を屋外の高所に有効に排出することができる設備を設けた場合は、二方開放型屋内給油取扱所に限り穴、くぼみ等に該当しない。

10 上部に上階を有する屋内給油取扱所（危険物令第17条第2項第11号、危険物規則第25条の10、平成元年3月3日付消防危第15号）

(1) 専用タンク等の注入口（(2)の漏えい局限化設備を含む。以下同じ。）は、販売室等から避難の際に、当該注入口付近を通らずに安全に避難できるよう、できる限り避難口から離れた上階への延焼防止上安全な建築物の屋内給油取扱所の用に供する部分に設けること。

また、専用タンク等の注入口が塀等の付近にある場合は、当該注入口から6メートルの範囲内にある当該塀等は、上屋等のある部分について、上屋等まで立ち上げ一体とすること。

(2) 危険物規則第25条の10第2号に規定する「危険物の漏えい範囲を15平方メートル以下に局限化するための設備及び漏れた危険物を収容する容量4立方メートル以上の設備（以下「漏えい局限化設備」という。）」は、次によること。

ア 漏えい局限化設備の範囲は、専用タンクの注入口並びに移動タンク貯蔵所の給油ホース及び吐出口部分から漏れた危険物を他に拡大させないような範囲とする。

イ 漏えい局限化設備は、危険物の漏えいの拡大及び上階への延焼を防止するための設備であり、漏れた危険物が滞留するような構造のピット等は認められない。

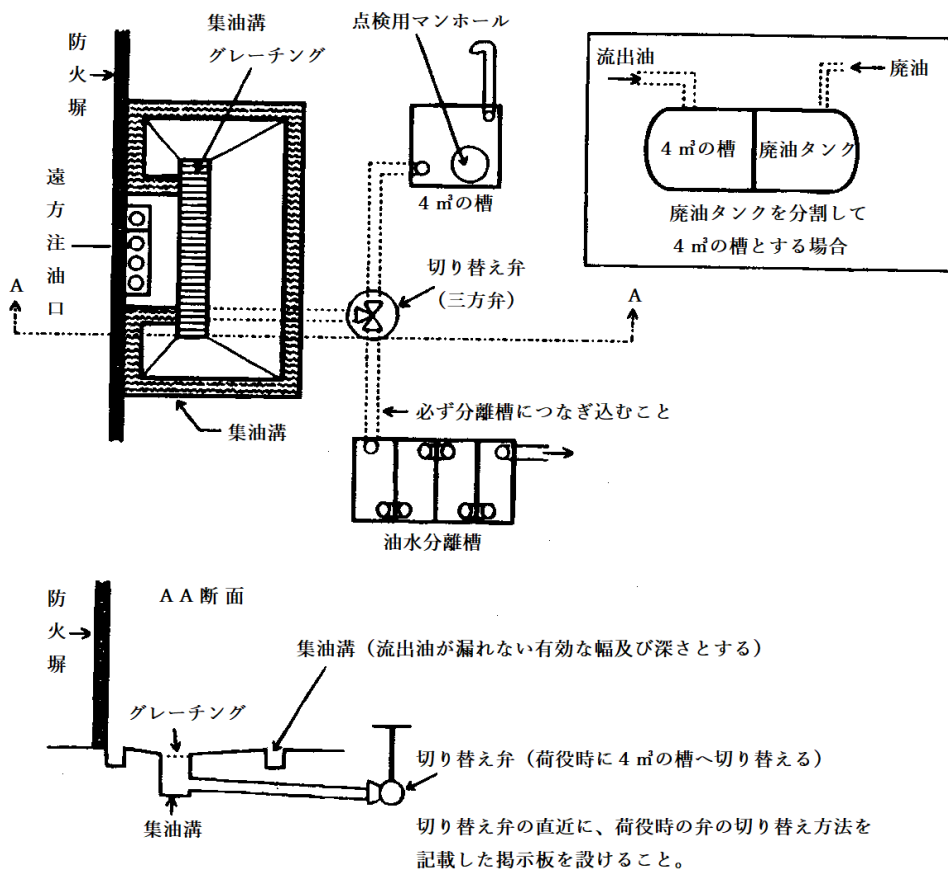


図2-13-2-5 漏えい局限化設備

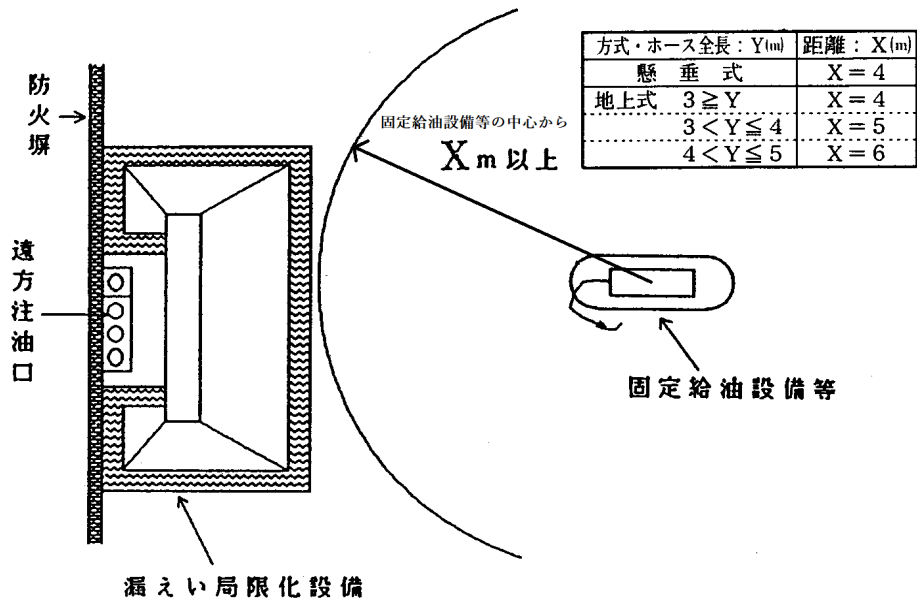
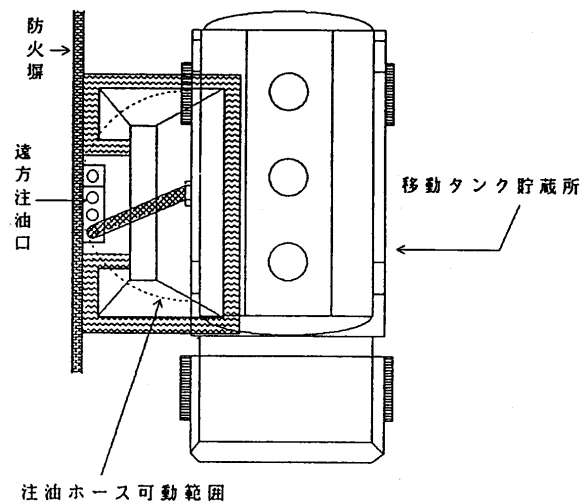


図 2-13-2-6 漏えい局限化設備と固定給油設備等との距離制限



漏えい局限化設備の形状は、おおむね注油ホースの可動範囲が包含されるように設けること。

図 2-13-2-7 漏えい局限化設備の形状

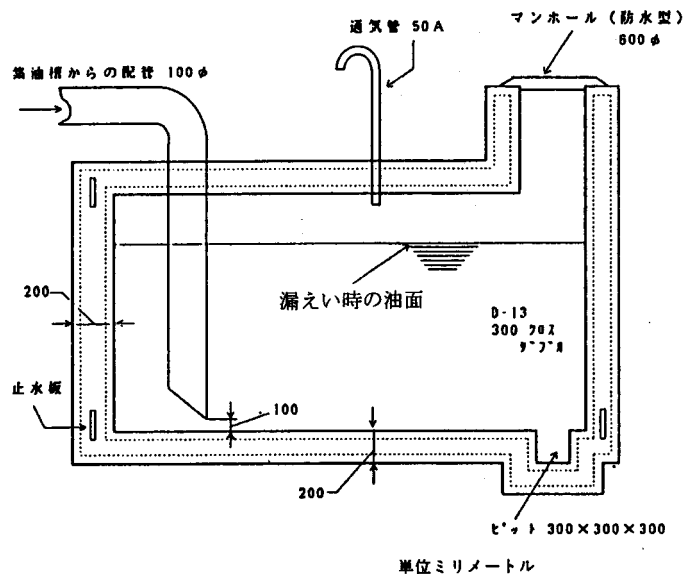


図 2-13-2-8 4 立方メートルの槽

(3) 漏えい局限化設備の付近に設ける可燃性蒸気を検知する警報設備は、漏えい局限化設備を設けることによりできる穴、くぼみ等に可燃性蒸気が滞留したときに、早期に検知する目的で設置するものである。

なお、可燃性蒸気を検知する警報設備の基準は、8 (6)によること。

参考

上階を有する屋内給油取扱所の上屋上部に上階のない場合は、上屋をひさしとみなし、危険物規則第25条の10第3号及び第4号に定めるひさしの必要長さ以上の部分については、開口部を設けることができる。

(4) 上階への延焼防止のために設けなければならないひさし、屋根又は上屋（以下「ひさし等」という。）の耐火性能は、30分以上とすること。

(5) 水平方向にのびたひさし等の先端を上部へ立ち上げた場合又は垂れ壁を設けた場合におけるひさし等の長さは、上階の外壁からひさし等の先端までの長さに立ち上げ部分のひさし等の長さ又は垂れ壁の長さを加えた長さで差し支えない。

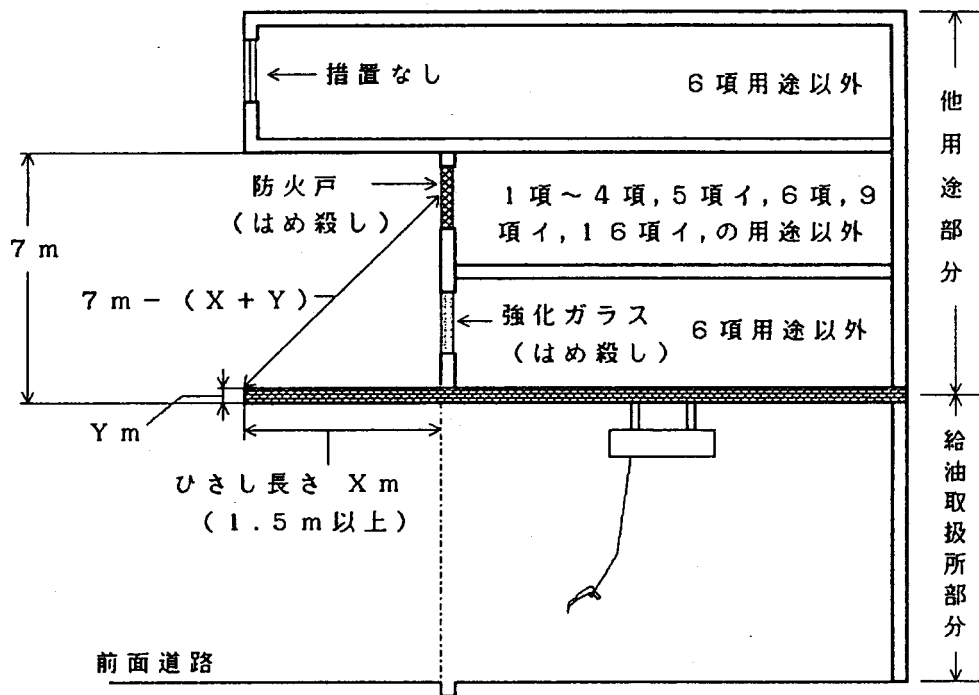


図 2-13-2-9 7メートルの制限範囲における上階の構造

(6) 上階の外壁から1.5メートル以上張り出たひさし等の設置が困難な場合は、上階の外壁から1.0メートル張り出たひさし等及びドレンチャー設備（第3章第7「ドレンチャー設備の基準」参照）を設けることで足りる。

なお、ひさし等の張り出し長さは、1.0メートル未満とすることは、認められない。

(7) 危険物規則第25条の10第4号ロの「延焼防止上有効な措置を講じた開口部」とは、日本産業規格R3206に定める「強化ガラス」が温度変化に対し通常有している強度以上の強度を有するものを用いた、はめごろし戸を設けた開口部をいう。

11 消火設備（危険物規則第33条、第34条、第35条）

(1) 一方開放型上階付き屋内給油取扱所において第3種固定式泡消火設備を設ける場合には、フォームヘッド方式とすること。

(2) フォームヘッドは、給油空地、注油空地、専用タンクの注入口及び危険物規則第25条の10第2号に規定する「危険物の漏えい範囲を15平方メートル以下に極限化するための設備」を包含するように設置すること。

第3 航空機給油取扱所の基準

1 航空機給油取扱所のタンク（危険物規則第26条第2項）

タンクについては、危険物令第17条第1項第7号（ただし書を除く。）を適用し、屋外タンクは屋外タンク貯蔵所、屋内タンクは屋内タンク貯蔵所として許可を受けること。

2 航空機給油取扱所の油流出防止措置（危険物規則第26条第3項第3号）

危険物規則第26条第3項第3号ロただし書の「漏れた危険物その他の液体の流出を防止することができるその他の措置」とは、当該航空機給油取扱所に油流出防止に必要な土のう、油吸着剤等を有効に保有していることをいう。

3 航空機給油取扱所の形態（危険物規則第26条第3項第4号から第7号）

航空機給油取扱所の形態は次の4つに類型化される。

(1) 給油設備が固定給油設備である航空機給油取扱所（直接給油方式）

航空機給油取扱所の固定給油設備には、専用タンクの配管のほかに地下タンク貯蔵所、屋外タンク貯蔵所又は屋内タンク貯蔵所の配管を接続することができる。

(2) 給油設備が給油配管等である航空機給油取扱所（ハイドラント方式）

(1)との差異は、ポンプ機器を給油取扱所に設置しているか否かによるものであり、(1)の場合はポンプ機器を給油取扱所に設置しているもの、(2)の場合はポンプ機器が他の許可施設の附属ポンプであるものをいう。

(3) 給油設備が給油配管及び給油ホース車である航空機給油取扱所（給油ホース車（サービサー）方式）

給油ホース車は給油取扱所の設備である。

(4) 給油設備が給油タンク車である航空機給油取扱所（給油タンク車（レフェューラー）方式）

給油タンク車の技術基準は、移動タンク貯蔵所の技術基準（危険物令第15条第1項のうち第15号を除く各号）に適合しているとともに、危険物規則第24条の6の技術基準（第3項第8号を除く。）に適合しているものであること。

参考 給油タンク車方式（船舶給油取扱所を含む。）の給油タンク車に危険物を充填する行為は、一般取扱所で実施する必要がある。

また、給油タンク車は、移動タンク貯蔵所として規制される。

第4 船舶給油取扱所の基準

1 船舶給油取扱所のタンク（危険物規則第26条の2第2項）

- (1) タンクについては、第3「航空機給油取扱所の基準」1の基準を準用すること。
- (2) 船舶給油取扱所においては、危険物令第17条第1項第19号の規定は適用しないこととなっているが、隣接建築物がある場合には、第1「屋外給油取扱所及び共通事項」10(3)カの基準により塀等を設けるよう指導する。

2 船舶給油取扱所の給油空地（危険物規則第26条の2第3項第1号の2）

船舶給油取扱所の給油空地は、危険物規則第26条の2第3項第1号の2によるほか、給油空地の範囲を明示すること。

3 船舶給油取扱所の油流出防止措置（危険物規則第26条の2第3項第3号）

危険物規則第26条の2第3項第3号で準用する危険物規則第26条第3項第3号ロただし書の「漏れた危険物その他の液体の流出を防止することができる措置」とは、当該船舶給油取扱所に油流出防止に必要な土のう、油吸着材等及びオイルフェンスを有効に保有していることをいう。

4 船舶給油取扱所の形態（危険物規則第26条の2第3項第4号から第6号）

船舶給油取扱所の形態は次の3つに類型化される。

(1) 給油設備が固定給油設備である船舶給油取扱所（直接給油方式）

船舶給油取扱所の固定給油設備には、専用タンクの配管のほかに地下タンク貯蔵所、屋外タンク貯蔵所又は屋内タンク貯蔵所の配管を接続することができる。

(2) 給油設備が給油配管等である船舶給油取扱所（ハイドラント方式）

(1)との差異は、ポンプ機器を給油取扱所に設置しているか否かによるものであり、(1)の場合はポンプ機器を給油取扱所に設置しているもの、(2)の場合はポンプ機器が他の許可施設の附属ポンプであるものをいう。

(3) 給油設備が給油タンク車である船舶給油取扱所（給油タンク車（レフューラー）方式）（平成18年4月25日消防危第106号）

給油タンク車の技術基準は、移動タンク貯蔵所の技術基準（危険物令第15条第1項のうち第15号を除く各号）に適合しているとともに、危険物規則第24条の6の技術基準に適合しているものであること。

なお、それぞれの船舶給油取扱所において給油に使用する給油タンク車を特定する必要はない。

5 流出油回収等応急措置（危険物規則第26条の2第3項第3号の2）

(1) 危険物が流出した場合の回収等の応急措置を講ずる設備は、油吸着剤及びオイルフェンスとし、オイルフェンスの長さは、給油する船舶を十分に囲える長さとする。また、保有する油吸着剤の量は次の表の「専用タンク又は貯蔵タンクの容量の区分」に応じた「吸着できる油の量」の油を吸着できる量とすること。この場合、油吸着剤の吸着能力を確認する際には、運輸省船舶局長通達（昭和59年2月1日舶査第52号）に定める性能試験基準により、海上保安庁総務部海上保安試験研究センター所長が発行する試験成績書等を用いて確認すること。（平成20年5月22日消防危第264号）

なお、既存の施設（平成18年4月1日において現に存する施設）において、「専用タンク又は貯蔵タンクの容量の区分」に応じ「油吸着剤の保有量」の量の油吸着剤を保有している場合は、「吸着できる油の量」の油を吸着できる量の吸着剤を保有しているものとみなす。

表2-13-4-1 油吸着材保有量

| 専用タンク又は貯蔵タンクの容量の区分 | 吸着できる油の量 | 油吸着材の保有量 |
|----------------------|----------|----------|
| タンク容量30KL未満 | 0.3KL以上 | 30Kg以上 |
| タンク容量30KL以上1,000KL未満 | 1KL以上 | 100Kg以上 |
| タンク容量1,000KL以上 | 3KL以上 | 300Kg以上 |

(2) 3の油流出防止措置の設備と、5の流出油回収等応急措置の設備を兼用することは差し支えない。

(3) 油吸着材は収納庫に保管し、油吸着剤及びオイルフェンスの保有量及び取扱い方法を記載した掲示板を掲出するよう指導する。

6 給油タンク車の転落防止措置等（危険物規則第26条の2第3項第6号、危険物規則第40条の3の8第3号）

この措置としては、給油タンク車の給油ホースに設けられる安全継手が離脱する引張力より強い引張力に耐えられるもので、給油タンク車の車輪の高さ程度の柵等が該当するものとする。さらに、給油作業を行う際は、当該給油タンク車のいずれかの車輪の前後に車止めを施すこと。

参考

- 船舶給油取扱所の設置許可申請時には、港湾局の指導を受けること。
- 給油タンク車を給油設備として用いる場合において給油を行う際は、船舶給油取扱所と給油タンク車の双方の危険物取扱者の立ち会いが必要である。

第5 鉄道給油取扱所の基準

- 1 鉄道給油取扱所のタンク（危険物規則第27条第2項）
タンクについては、第3「航空機給油取扱所の基準」1の基準を準用すること。
- 2 鉄道給油取扱所の形態（危険物規則第27条第3項第4号、第5号）
鉄道給油取扱所の形態は次の2つに類型化される。
 - (1) 固定給油設備を用いて給油する鉄道給油取扱所
鉄道給油取扱所の固定給油設備には、専用タンクの配管のほかに地下タンク貯蔵所、屋外タンク貯蔵所又は屋内タンク貯蔵所の配管を接続することができる。
 - (2) 燃料を移送するための配管及び当該燃料を移送するための配管の先端部に接続するホース機器を用いて給油する鉄道給油取扱所
(1)との差異は、ポンプ機器を給油取扱所に設置しているか否かによるものであり、(1)の場合はポンプ機器を給油取扱所に設置しているもの、(2)の場合はポンプ機器が他の許可施設の附属ポンプであるものをいう。
- 3 鉄道又は軌道により運行する車両の給油口と給油設備の吐出口の直下は、危険物が浸透しないように舗装等を行い、かつ、排水溝及び油分離槽を設けること。

第6 自家用給油取扱所の基準

(危険物規則第28条第3項)

1 自家用給油取扱所の給油空地

給油設備及び注油設備のうちホース機器の周囲には、自動車等に直接給油し、又は給油を受ける自動車等が出入りするのための有効な空地进行を保有すること。

2 自家用給油取扱所の自動車等の出入りする側

自家用給油取扱所の自動車等の出入りする側は、道路に接するか又は4メートル以上の幅を有する構内道路等に接しており、自動車等の出入りが可能な側であること。

3 自家用給油取扱所の上屋

自家用給油取扱所においては、危険物規則第25条の6のうち給油取扱所の敷地面積を給油取扱所の敷地面積に給油取扱所の周囲の空地面積を加えた面積と読み替えることができる。

4 自家用給油取扱所の防火塀

危険物令第17条第1項19号に定める技術上の基準は、火災予防上支障がない場合、適用しないことができる。

5 固定注油設備の取扱い

自家用給油取扱所の空地内に、自動車等の冷暖房用として、自動車等に設けられた灯油タンクに給油するための固定注油設備を設ける場合にあっては、危険物令第17条第1項第13号に定める固定給油設備との離隔距離に関する技術上の基準については適用しないことができる。

6 自家用給油取扱所に専用の地下貯蔵タンクを設けず、当該自家用給油取扱所の固定給油設備に接続することを目的とした屋外タンク貯蔵所を設置する場合については、「危険物規制事務に関する執務資料の送付について」(平成27年4月24日消防危第91号)によること。

第7 圧縮天然ガス等充填設備設置給油取扱所の基準

(危険物規則第27条の3又は第27条の4)

圧縮天然ガス等充填設備設置給油取扱所の基準は、危険物規則第27条の3又は第27条の4の規定によるほか、「圧縮天然ガス等充填設備設置給油取扱所の技術上の基準に係る運用上の指針について」(平成10年3月11日消防危第22号(平成29年1月26日消防危第31号改正))によること。

第8 圧縮水素充填設備設置給油取扱所の基準

(危険物規則第27条の5)

圧縮水素充填設備設置給油取扱所の基準は、危険物規則第27条の5の規定によるほか、「圧縮水素充填設備設置給油取扱所の技術上の基準に係る運用上の指針について」(平成27年6月5日消防危第123号(令和3年3月30日消防危第52号改正))によること。

また、危険物から水素を製造するための改質装置を設置するものの遠隔監視に必要な安全対策については、「危険物から水素を製造するための改質装置の遠隔監視に必要な安全対策について」(平成24年5月23日消防危第140号)によること。

第9 メタノール等及びエタノール等を取り扱う給油取扱所の基準

(危険物規則第28条の2、第28条の2の2又は第28条の2の3)

メタノール若しくはエタノール又はこれらを含むものを取り扱う給油取扱所の基準は、危険物規則第28条の2、第28条の2の2又は第28条の2の3の規定によるほか、「メタノール等を取り扱う給油取扱所に係る規定の運用について」(平成6年3月25日消防危第28号)(第3章第31「メタノール等を取り扱う給油取扱所に係る規定の運用」を参照)及び「エタノール等を取り扱う給油取扱所の技術上の基準の運用について」(平成24年1月11日消防危第2号)によること。

第10 顧客に自ら給油等をさせる給油取扱所の基準

(危険物規則第28条の2の4から同第28条の2の8、平成10年3月13日消防危第25号及び平成10年4月2日消危第4号)

顧客に自ら給油等をさせる給油取扱所の基準は、危険物規則第28条の2の4から同第28条の2の8の規定によるほか、次によること。

1 定義

顧客に自ら給油等をさせる給油取扱所（以下「セルフ給油取扱所」という。）は、顧客用固定給油設備等により、顧客に自ら自動車若しくは原動機付自転車に給油させ、又は灯油若しくは軽油を容器に詰め替えさせることができる給油取扱所である。この場合、自動二輪車は自動車に含まれる。

(注意事項)

顧客用固定給油設備により顧客がガソリン又は軽油を容器に詰め替えること及び顧客用固定注油設備により顧客が灯油又は軽油をタンクローリーに注入することはできない。

セルフ給油取扱所において、自動車等（自動車及び原動機付自転車を除く。）に直接給油する場合には、危険物取扱者である従業員、又はその立会いを受けた従業員が行う必要がある。

2 セルフ給油取扱所の表示

セルフ給油取扱所である旨の表示の方法は、「セルフ」、「セルフサービス」等のカタカナの記載、看板の掲示等により行うこととし、英語等による表示を併記しても良い。また、一部の時間帯に限って顧客に自ら給油等をさせる場合の表示は、その時間帯のみ、又は常時掲出（あらかじめセルフの時間帯を明記するもの）のいずれでも良い。

なお、材質は第12(4)ウによること。

3 顧客用固定給油設備

(1) 給油ノズルには、手動開閉装置を開放した状態で固定する装置を備えたもの（タッチオープンノズル）及び手動開閉装置を開放した状態で固定できないもの（非タッチオープンノズル）の2種類があるが、固定する装置を備えたものにあつては、次のアからウによること。（危険物規則第28条の2の5第2号ロ）

ア 手動開閉装置が開放状態であるときは、手動開閉装置を一旦閉鎖しなければ給油を開始することができない構造とすること。

構造例としては、給油ノズル内の危険物の圧力の低下を感知して自動的に手動開閉装置が閉鎖する構造や、給油ノズルの手動開閉装置が閉鎖していなければポンプ起動ができない構造等がある。

イ 給油ノズルが自動車等の燃料タンクから脱落した場合に給油を自動的に停止する構造とすること。

構造の具体例としては、給油ノズルに落下等の衝撃が加わった場合に、ラッチの固定が解除され給油を停止する構造等がある。

ウ 引火点が40度未満の危険物を取り扱うホース機器は、給油するときに放出される可燃性蒸気を回収する装置（可燃性蒸気回収装置）を設けること。

装置の具体例としては、給油ノズルに付帯する配管から可燃性蒸気を吸引した後、専用タンクの気層部への回収による処理、燃焼による処理又は高所放出による処理を行うことができる構造等を有するものがある。

燃焼処理、高所放出等を行うものは、火災予防上適切な位置及び構造を有する必要がある。

(2) 満量時の自動停止構造

給油ノズルの手動開閉装置を開放状態で固定する装置を備えたものは、固定する装置により設定できる全ての吐出量において給油を行った場合に機能するものであること。また、手動開閉装置を開放状態で固定できないものは、15リットル毎分程度（軽油専用で吐出量が60リットル毎分を超える吐出量の場合は25リットル毎分程度）以上の吐出量で給油を行った場合に機能するものであること。

なお、この装置が機能した場合は、給油ノズルの手動開閉装置を一旦閉鎖しなければ、再び給油することができない構造であること。

(3) 緊急離脱装置

給油ホースは、著しい引張力が加わったときに安全に分離するとともに、分離した部分からの危険物の漏えいを防止することができる構造のものとすること。

構造の具体例としては、給油ホースの途中に緊急離脱カップラーを設置するものがある。緊急離脱カップラーは、通常の使用時における荷重等では分離しないが、ノズルを給油口に差して発進した場合等には安全に分離し、分離した部分の双方を弁により閉止する構造のものであること。

なお、緊急離脱カップラーを効果的に機能させるためには、固定給油設備が堅固に固定されている必要がある。離脱直前の引張力は、一般に地震時に発生する固定給油設備の慣性力よりも大きいことから、当該慣性力だけではなく当該引張力も考慮して、固定給油設備を固定する必要がある。

(4) ガソリン及び軽油相互の誤給油防止構造

構造例としては、次のアからウのものがある。

ア 給油ノズルに設けられた装置等により、車両の燃料タンク内の可燃性蒸気を測

定し油種を判定し（ガソリンと軽油の別を判別できれば足りる。）、給油ノズルの油種と一致した場合に給油を開始できる構造としたもの（コンタミ防止装置）。

イ 顧客が要請した油種の給油ポンプだけを起動し、顧客が当該油種のノズルを使用した場合に給油を開始することができる構造としたもの（油種別ポンプ起動）。監視者が、顧客の要請をインターホン等を用いて確認し、制御卓で油種設定する構造や、顧客が自ら固定給油設備等で油種設定する構造等がある。

ウ ガソリン又は軽油いずれかの油種のみを取り扱う顧客用固定給油設備（一の車両停車位置において、異なる油種の給油ができないものに限る。）にあつては、ガソリン及び軽油相互の誤給油防止構造を有しているとみなす。

(5) 給油量及び給油時間の上限設定構造

1回の連続した給油量及び給油時間の上限をあらかじめ設定できる構造のものとすること。当該設定は危険物保安監督者の特別な操作により変更が可能となるものとし、顧客又は監視者の操作により容易に変更されるものでないこと。

なお、給油量はガソリンを100リットル以下、軽油を200リットル以下とし、給油時間を4分以内に設定するよう指導する。（平成12年2月1日消防危第12号）

(6) 地震時の緊急停止装置

地震時にホース機器への危険物の供給を自動的に停止する構造とし、地震を感知する感震器は、震度階級「5強」の衝撃又は震動を感知した場合に作動するものであること。感震器は、顧客用固定給油設備又は事務所のいずれにも設置できる。

(7) 給油時に人体に蓄積した静電気を有効に除去することができる構造

引火点が40度未満の危険物を取り扱う給油ノズルに設ける、給油時に人体に蓄積した静電気を有効に除去することができる構造の例は、導電性がある構造の給油ノズルを使用するものがある。

(8) 顧客に危険物が飛散しないための措置

措置例としては、つば状の部品（スプラッシュガード）を設置したものがある。

4 顧客用固定注油設備

(1) 注油ノズル

注油ノズルは、手動開放装置を開放状態で固定できないもの（非ラッチオープンノズル）とすること。

(2) 満量停止制御装置

自動的に停止する構造は、15リットル毎分程度の吐出量で注油を行った場合に機能するものであること。

なお、当該装置が機能した場合には、注油ノズルの手動開閉装置を一旦閉鎖しなければ再び給油できない構造であること。

(3) 注油量及び注油時間の上限設定構造

3 (5)によること。

なお、注油量及び注油時間の上限はそれぞれ100リットル以下及び6分以内に設定するよう指導する。(平成12年2月1日消防危第12号)

(4) 地震時の緊急停止装置

3 (6)によること。

5 固定給油設備等及び簡易タンクの衝突防止措置

措置例として、次のものがある。

なお、懸垂式の固定給油設備等は、衝突防止措置を要しない。

(1) ガードポールを設置するもの

車両等との衝突時に運転者に衝突を覚知させ、早期の制動を促すものであり、強度等の検討は不用である。また、緩衝空間は衝突時に車両を制動させた場合に、固定給油設備等及び簡易タンクに損傷を与えない離隔距離とすること。

(2) 高さ150ミリメートル以上のアイランドを設置するもの

アイランドはコンクリート製等とし、車両の進入、退出方向に対しそれぞれ800ミリメートル程度の緩衝空間を確保すること。ただし固定注油設備で、設置位置等により自動車等が衝突するおそれが著しく少ないと判断される場合は、この限りでない。

また、アイランドの緩衝空間以外で固定給油設備の直下の部分等は、高さ150ミリメートル以下とすることができる。

6 固定給油設備等転倒時の危険物漏えい拡散防止措置

措置例として、次のものがある。

(1) 立ち上がり配管遮断弁の設置

一定の応力を受けた場合に脆弱部がせん断されるとともに、せん断部の双方を弁により遮断することにより、危険物の漏えいを防止する構造のものとし、車両衝突等の応力が脆弱部に的確に伝わるよう、固定給油設備等の本体及び基礎部に堅固に取り付けること。

(2) 逆止弁の設置（ホース機器と分離して設置されるポンプ機器を有する固定給油設備等の場合を除く。）

転倒時にも機能する構造のものとし、固定給油設備等の配管と地下から立ち上げたフレキシブル配管の間に設置すること。

7 固定給油設備等、簡易タンク及びその周辺への表示

(1) 顧客用固定給油設備等である旨の表示

顧客用である旨の表示方法は、固定給油設備又は固定注油設備、アイランドに設

置されている支柱等への「セルフ」、「セルフサービス」等の記載、看板の掲示等により行うことで良い。

なお、一部の時間帯等に限って顧客に自ら給油等をさせる固定給油設備等は、当該時間帯にはその旨を、それ以外の時間帯等には従業者が給油等をする旨を表示すること。また、看板の材質は第12(4)ウによること。

(2) 自動車等の停車位置等の表示

普通自動車等の停車位置として長さ5メートル、幅2メートル程度の枠を、灯油又は軽油の容器の置き場所として2メートル四方程度の枠を、地盤面等にペイント等により表示すること。

なお、自動車等の停車位置又は容器の置き場所の枠は、給油空地又は注油空地からそれぞれはみ出さないこと。

(3) 顧客用固定給油設備等の使用方法・油種等の表示

使用方法の表示は、給油開始から終了までの一連の機器の操作を示すとともに、「火気厳禁」、「給油中エンジン停止」、「ガソリンの容器への注入禁止」等の意味を示す保安上必要な事項を併せて記載すること。

なお、懸垂式の固定給油設備等は、近傍の壁面等に記載すること。

危険物の品目の表示は、危険物規則第28条の2の5第5号ロによるほか、文字、文字の地（背景）又は給油ホース、ノズルカバー、ノズル受け等危険物の品目に対応した設備の部分に彩色する場合には、危険物規則第28条の2の5第5号ロの「色」欄に定める色とすること。この場合の彩色には無彩色（白、黒又は灰をいう。）は含まない。

なお、これらの部分以外の部分は、彩色の制限の対象とはならない。

また、エンジン清浄剤等を添加した軽油を別品目として販売する場合で、これを軽油の範囲で販売するときは、文字に「プレミアム軽油」を、色に「黄緑」を用いることができる。

なお、使用方法及び危険物の品目については、必要に応じて英語の併記等を行うよう指導する。

(4) 顧客用以外の固定給油設備等の表示

顧客が自ら用いることができない固定給油設備等である旨を見やすい箇所に表示すること。表示の方法は、固定給油設備又は固定注油設備、アイランドに設置されている支柱等への、「フルサービス」、「従業員専用」等の記載、看板の掲示等により行うことで良い。

8 制御卓、その他の設備

(1) 制御卓の位置

ア 制御卓は、給油取扱所内で、すべての顧客用固定給油設備等における使用状

況を直接視認できる位置に設置すること。ただし、給油取扱所内で、全ての顧客用固定給油設備等の使用状況を監視設備により視認できる位置に設置する場合は、この限りでないこと。

なお、この場合、直接視認できるとは、給油される自動車等の不在時において顧客用固定給油設備等における使用状況を目視できることをいうものであること。

イ 給油中の自動車等により顧客用固定給油設備等の使用状況について制御卓からの直接的な視認が妨げられるおそれのある部分については、制御卓からの視認を常時可能とするための監視設備を設置すること。

ウ 全ての顧客用固定給油設備等における使用状況を監視設備により視認できる場合は、全ての顧客用固定給油設備等における使用状況を従業員が直接視認できる位置以外の場所に制御卓を設置できること。

(2) 監視設備

監視設備としては、モニターカメラ及びディスプレイが想定されるものであり、視認を常時可能とするとは、必要な時点において顧客用固定給油設備等の使用状況を即座に映し出すことができるものをいうものであること。

(3) 制御卓の制御装置

制御装置には、給油等許可スイッチ及び許可解除のスイッチ並びに顧客用固定給油設備等の状態の表示装置を設けること。

なお、顧客用固定給油設備等を、顧客が要請した油種のポンプだけを起動し、顧客が当該油種のノズルを使用した場合に給油等を開始することができる構造としたもので、制御卓で油種設定をする構造のものは、油種設定のスイッチを併せて設置すること。

(4) 緊急停止スイッチ

制御卓及び火災その他の災害に際し速やかに操作できる箇所（給油取扱所の事務所の給油空地に面する外壁等）にすべての固定給油設備等への危険物の供給を一斉に停止するための制御装置（緊急停止スイッチ）を設けること。

(5) 会話装置・放送機器（インターホン拡声装置）

ア 会話装置

顧客と容易に会話することができる装置としてはインターホンがあり、インターホンの顧客側の端末は、顧客用固定給油設備等の近傍に設置し、懸垂式の顧客用固定給油設備等は、近くの壁面等に設置すること。

イ 放送機器

スピーカーは、顧客がいる全ての場所に指示ができるように設置すること。

なお、放送機器の機能を有する既設の有線放送設備を顧客の給油作業等について必要な指示を行なう放送機器として用いても良い。ただし、有線放送等よりも

指示の放送が優先されるものであること。(平成10年10月13日消防危第90号)

(6) 固定消火設備起動装置

制御卓には、固定消火設備の起動装置を設置すること。

起動スイッチは、透明な蓋で覆う等により、不用意に操作されないものであるとともに、火災時には速やかに操作できるものであること。

(7) 制御卓の複数設置

制御卓は、顧客用固定給油設備等を分担することにより複数設置しても良い。この場合、全ての制御卓に、全ての固定給油設備等への危険物の供給を一斉に停止するための制御装置を設置すること。

(8) コンビニエンスストア等併設給油取扱所

制御卓が設置されている場所にレジを設置し監視者がレジ業務を兼ねることは、顧客自らによる給油作業等の監視・制御及び顧客に対する必要な指示を行なうことが確保されていれば、認められる。(平成10年10月13日消防危第90号)

(9) 可搬式の制御機器の使用については、第3章第47「顧客に自ら給油等をさせる給油取扱所における可搬式の制御機器の使用に係る運用」によること。

(10) 顧客に自ら給油等をさせる給油取扱所において、「セルフ給油取扱所において給油の許可の判断に資する情報を従業員へ提供するAIシステム」(情報提供型AIシステム)を導入する場合は、「顧客に自ら給油等をさせる給油取扱所において給油の許可の判断に資する情報を従業員へ提供するAIシステムの導入に係る留意事項について」(令和5年5月15日消防危第124号。以下「124号通知」という。)によるほか、次によること。

ア 情報提供型AIシステム導入時の変更工事の手続きについては、124号通知によるほか、第4章第2.2によること。

イ 124号通知1(2)イ(ア)及び(ウ)の内容は、予防規程に定めるべき内容であることから、現に認可している予防規程で対応できない場合は、変更認可申請するよう求めること。

ウ 124号通知1(2)イ(イ)については、完成検査、現場確認又は資料提出等により確認すること。

(11) 顧客に自ら給油等をさせる給油取扱所において、「予め設定した環境条件等を満たす場合にのみ、給油又は注油の許可を判断し、危険物の供給の開始又は停止を自動で行うAIシステム」(以下「条件付自動型AIシステム」という。)の導入に向けた実証実験を実施する際の要件及び手続きについては、「顧客に自ら給油等をさせる給油取扱所における条件付自動型AIシステムの導入に向けた実証実験の実施について」(令和6年3月29日消防危第75号。以下「75号通知」という。)によるほか、次によること。

ア 条件付自動型AIシステム導入時の変更工事の手続きについては、第4章第2.2によること。

イ 75号通知 1 (3)に基づき、実証実験の実施には、予防規程の変更認可が要件となることに留意すること。

(12)可搬式の制御機器を用いて給油許可を行う場合の顧客自らによる給油作業の監視を固定給油設備や給油空地等の近傍以外の場所（給油取扱所の敷地内に限る。）から行う場合は、「危険物規制事務に関する執務資料の送付について」（令和6年9月24日消防危第279号）問1によること。

第11 その他の留意事項

- 1 ガソリンとエタノールを混合してエタノールを含有するものを製造する行為について、給油取扱所で行うことは認められない。（平成24年1月11日消防危第2号）
- 2 バイオエタノールの一種であるETBE（エチルターシャリーブチルエーテル）をガソリンに混合したものは、危険物令第17条第4項に規定するエタノールを含有するものには含まれない。（平成24年1月11日消防危第2号）
- 3 給油取扱所における移動タンク貯蔵所に乗務する危険物取扱者による単独荷卸しに必要な安全対策等については、「給油取扱所等における単独荷卸しに係る運用について」（平成17年10月26日消防危第245号（平成30年3月30日消防危第44号改正））によること。

第14節 販売取扱所の位置、構造及び設備の技術上の基準

販売取扱所の基準は、危険物令第18条の規定によるほか、次のとおりとする。

1 第1種販売取扱所の基準（危険物令第18条第1項）

第1種販売取扱所の基準は、次のとおりとする。

- (1) 第1種販売取扱所の位置については、危険物令第18条第1項第1号の規定によるほか、原則として道路に面している場所に設けるよう指導する。
- (2) 標識及び掲示板については、第4節「製造所の基準」3の例によること。
- (3) 危険物を配合する室については、危険物令第18条第1項第9号の規定によるほか、次によること。
 - ア 床、貯留設備（ためます等）については、第4節「製造所の基準」5の例によること。
 - イ 可燃性の蒸気又は可燃性の微粉を屋根上に排出する設備については、第4節「製造所の基準」7(2)の例によること。
 - ウ 棚等を設ける場合は、第6節「屋内貯蔵所の基準」9の例によること。
 - エ その他配合室の構造については、第4節「製造所の基準」4の例によること。
- (4) 第1種販売取扱所の用に供する部分に事務室を設ける場合は、壁で区画するとともに、出入口には、随時開けることができる自動閉鎖式の防火設備を設けること。
- (5) 他用途部分との隔壁には、必要最小限の監視用窓（網入ガラス入りはめごろし戸とし、温度ヒューズ付き特定防火設備のシャッターを設けたもの）を設けることができる。（昭和51年7月12日消防危第23-3号）

2 第2種販売取扱所の基準（危険物令第18条第2項）

第2種販売取扱所の基準は、第1(1)から(3)までの規定によるほか、次によること。

- (1) 危険物令第18条第2項第2号に規定する「上階への延焼を防止するための措置」については、次に掲げるものとする。（昭和46年7月27日消防予第106号）
 - ア 第2種販売取扱所の外壁の位置に対し、2階の外壁の位置が0.9メートル以上後退している場合

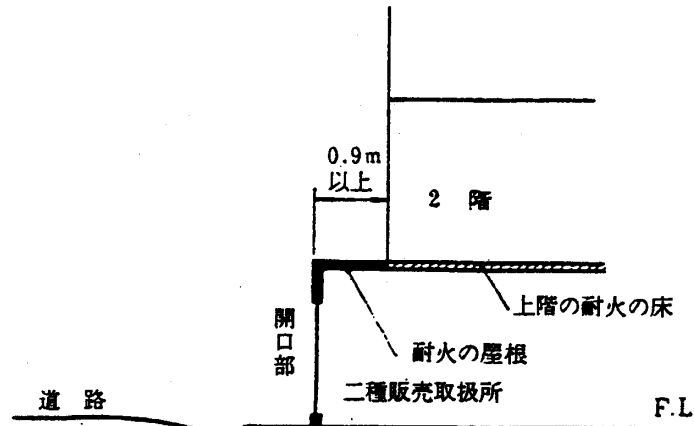


図 2-14-1 上階への延焼防止措置 (アの例)

イ 上階の外壁が耐火構造で、かつ、開口部に F I X の防火設備を設ける場合
 ウ 第 2 種販売取扱所の外壁と 2 階部分との間に耐火構造のひさしが次のいずれにも適合して設けられる場合、

- (ア) ひさしの突出しの長さを、2 階の外壁よりも 0.9メートル以上長くするもの
- (イ) ひさしの長さを 1 階開口部の位置より左右に 0.9メートル以上長くするもの

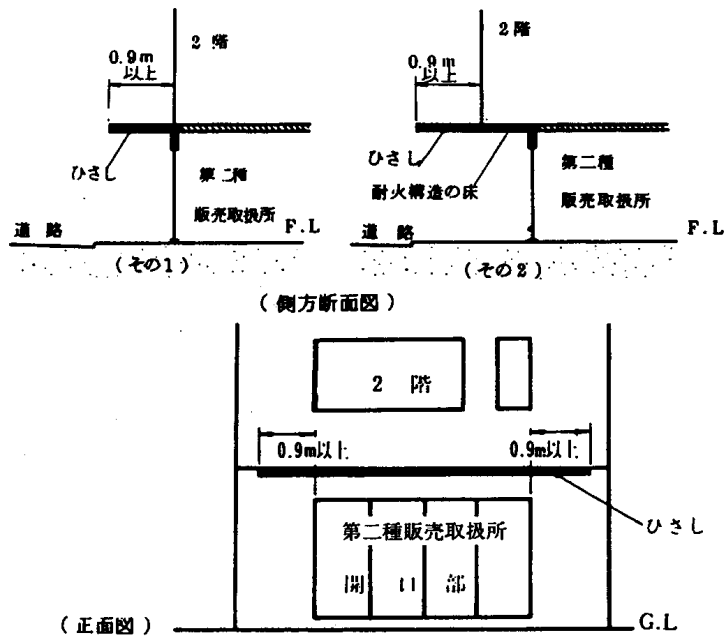
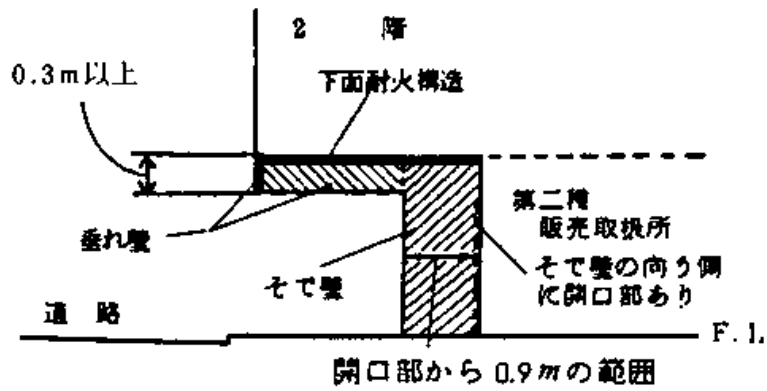


図 2-14-2 上階への延焼防止措置 (ウの例)

エ 2 階が 1 階よりも突出している場合 (ウを除く。) は、次に掲げるものとする。

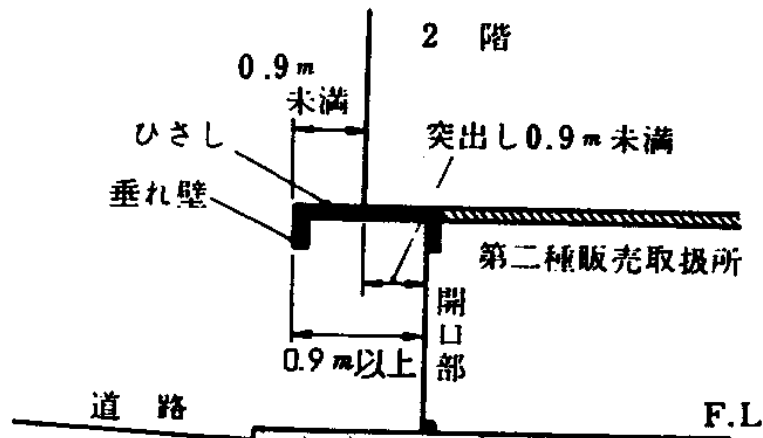
- (ア) 突出し部分の長さが 0.9メートル以上の場合で、当該突出し部分の外周に 0.3メートル以上の耐火構造のたれ壁が設けられる場合



(側方断面図)

図2-14-3 上階への延焼防止措置 ((ア)の例)

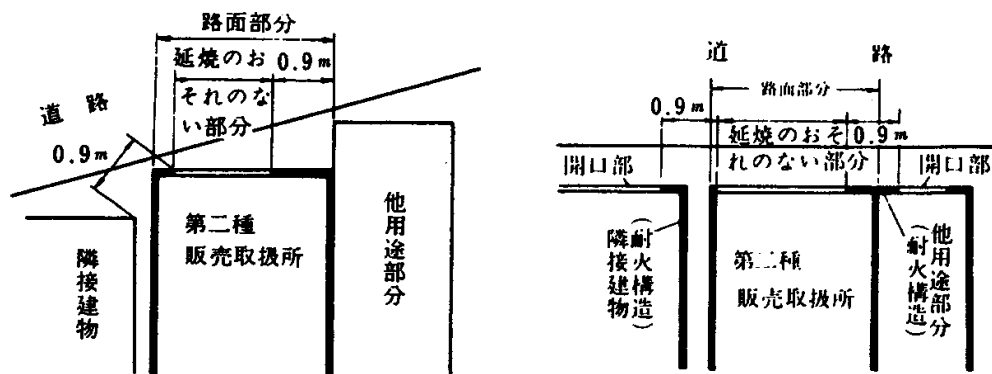
- (イ) 突出し部分の長さが0.9メートル未満で、耐火構造のひさしが次のいずれにも適合して設けられる場合
- a ひさしの先端が1階前面より0.9メートル以上となるように設け、かつ、当該ひさしの先端に0.3メートル以上の耐火造構のたれ壁を設けるもの
 - b ひさしの長さを、1階開口部の位置より左右に0.9メートル以上長くするもの



(側方断面図)

図2-14-4 上階への延焼防止措置 ((イ)の例)

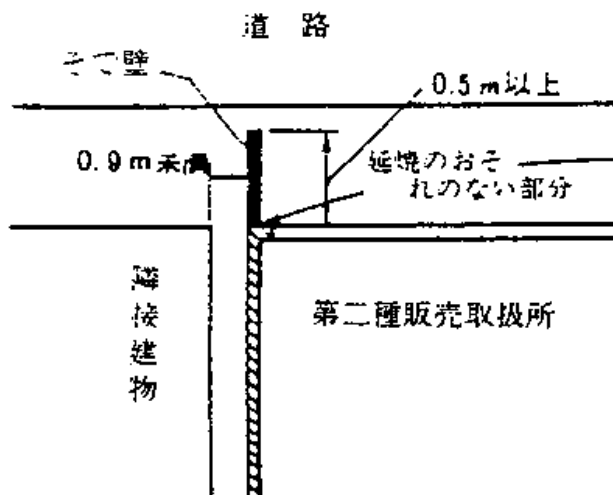
- (2) 危険物令第18条第2項第3号に定める「延焼のおそれのない部分」とは、次に掲げるものとする。(昭和46年7月27日消防予第106号)
- ア 第2種販売取扱所の前面の外壁部分のうち、隣接する建築物又は他用途部分の外壁から0.9メートル以上離れている部分。



(平面図)

図2-14-5 延焼のおそれのない部分 (アの例)

イ 第2種販売取扱所の前面の外壁部分の側端に0.5メートル以上の長さで、屋根（上階がある場合にあつては、上階の床又はひさし）に達する高さの耐火構造のそで壁を設けた場合の当該前面の外壁部分



(平面図)

図2-14-6 延焼のおそれのない部分 (イの例)

(3) 第2種販売取扱所の用に供する部分に事務室を設ける場合は、耐火構造の壁で区画するとともに、出入口には、随時開けることができる自動閉鎖式の特定防火設備を設けること。

(4) 他用途部分との隔壁には、必要最小限の監視用窓（網入ガラス入りはめごろし戸とし、温度ヒューズ付き特定防火設備のシャッターを設けたもの）を設けることができる。（昭和51年7月12日消防危第23-3号）

3 既存の屋外の第1種販売取扱所(平成元年7月4日消防危第64号)

平成2年5月23日以前に設置されている屋外の第1種販売取扱所については、次によること。

- (1) 従来危険物の容器への詰替えを行っていた屋外の第1種販売取扱所については、当該施設を一旦廃止し、新たに一般取扱所としての許可を受けなければならないこと
- (2) (1)の一般取扱所としての許可を受けなかった場合は、危険物の容器への詰替えはできない。

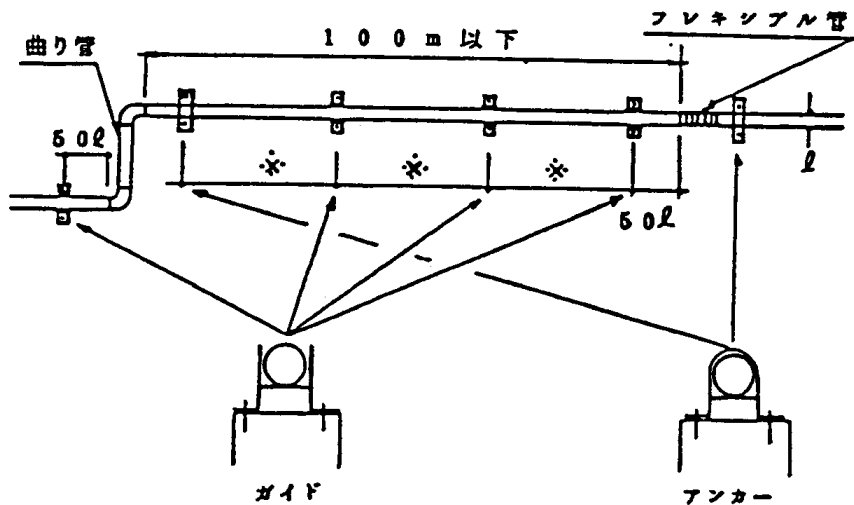
第15節 移送取扱所の基準

移送取扱所の基準は、危険物令第18条の2の定めによるほか、次のとおりとする。

1 配管の有害な伸縮を吸収する措置（危険物規則第28条の6）

危険物規則第28条の6に規定する「配管の有害な伸縮が生じるおそれのある箇所に設ける当該有害な伸縮を吸収する措置」（以下「伸縮吸収措置」という。）については、危険物告示第18条の定めによるほか、次によること。

- (1) 曲がり管は、100メートル以下ごとに当該配管の有害な伸縮を有効に除くことができる位置に設けること。
- (2) 伸縮吸収措置を設けた部分の一方にアンカーを設け、有害な伸縮をするその反対側には曲がり管等から当該配管の外径の50倍以内の部分に配管の伸縮に支障がないようにガイドを設けること。
- (3) 伸縮継手等を用いる場合は、その耐圧強度は当該設置部分の配管の強度と同等以上とすること。



(注) ガイド：配管の伸縮に支障を及ぼさない配管支持物
アンカー：配管を固定するための支持物

図2-15-1 伸縮吸収措置の例

2 フランジ接合部の措置（危険物規則第28条の7第2項）

危険物規則第28条の7第2項に規定する「接合部分の点検を可能とし、かつ、危険物の漏えい拡散を防止するための措置」については、事業所の敷地内に設置するフランジ接合部（地上部分に限る。）で、当該フランジ接合部分から危険物が漏出した場

合に、敷地外へ飛散するおそれがある場所に設置するものに設けるものとし、次によること。

- (1) ドレンバルブ及び蓋を設けた水密構造の堅固で耐久力を有する構造物（以下「点検箱」という。）とすること。
- (2) 点検箱の材質は、厚さ1.6ミリメートル以上の鋼板を用いること。
- (3) 腐食防止塗装等の防食措置を施すこと。
- (4) 点検箱は、当該配管の構造に支障ないものとし、その有効深さ（接合部分下端と点検箱底板との間隔）は、10センチメートル以上とすること。
- (5) 点検箱の最低部が地表面から5センチメートル以下となる場合には、ためますを設けること。

例図

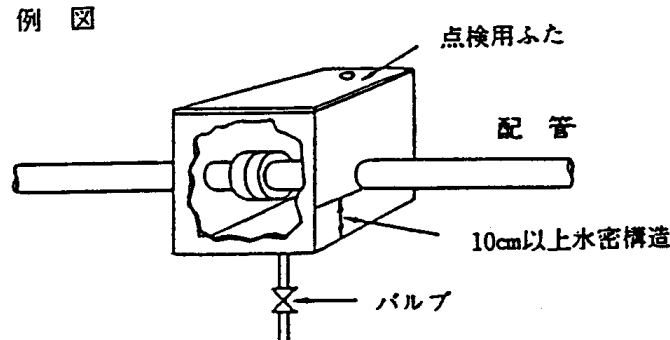


図 2 - 15 - 2 点検箱の例

3 溶接（危険物規則第28条の8第3項）

危険物規則第28条の8第3項に規定する「溶接」については、危険物告示第21条の定めによるほか、次によること。

- (1) 突合せ溶接を用いること。
- (2) 開先形状は、V型又はU型開先とすること。

4 配管等の加熱及び保温のための設備（危険物規則第28条の11）

危険物規則第28条の11に規定する「配管等に加熱及び保温のための設備を設ける場合」については、第4節「製造所の基準」14(7)の例によること。

5 地上配管の地表面からの高さ（危険物規則第28条の16第1号）

危険物規則第28条の16第1号に規定する「地上配管」は、原則として当該配管の直

下の地表面から0.2メートル以上の高さとなるように設置するよう指導する。ただし、地表面がコンクリート造等の場合には、0.1メートル以上で差し支えない。

6 地上配管の保有空地（危険物規則第28条の16第3号）

危険物規則第28条の16第3号ただし書の「保安上必要な措置」には、水密構造で両端を閉塞した防護構造物、危険物の流出拡散を防止することができる防火上有効な塀等の工作物を周囲の状況に応じて保安上有効に設置した場合の措置が該当するほか、当該配管の周囲の状況に応じて、配管から流出した危険物に火災が発生した場合又はその周囲の建築物等が火災になった場合に相互に延焼を防止するために有効であり、かつ、消防活動上の支障がないことを事業者が検証し、市町村長等が当該検証内容を適当と認めた措置をいう。（平成23年12月1日消防危第273号）

7 地上配管の支持物（危険物規則第28条の16第4号及び第5号）

危険物規則第28条の16第4号及び第5号に規定する「支持物」については、第4節「製造所の基準」14(11)の例によること。

8 防護設備（危険物規則第28条の16第6号）

危険物規則第28条の16第6号に規定する「自動車、船舶等の衝突により配管又は配管の支持物（以下「配管支持物等」という。）が損傷を受けるおそれがある場合の防護設備」については、危険物告示第33条の定めによるほか、次によること。

(1) 配管支持物等の側面を自動車等が通過する場合の防護設備（以下「側面防護設備」という。）については、次によること。

ア 側面防護設備は、鉄筋コンクリート造等とすること。ただし、当該事業所の敷地内に設けるものについては、金属製のガードレール等とすることができる。

イ 側面防護設備の高さは、地表面から0.8メートル以上とすること。

ウ 配管支持物等と側面防護設備との間隔は、当該防護設備の高さの2分の1以上とすること。

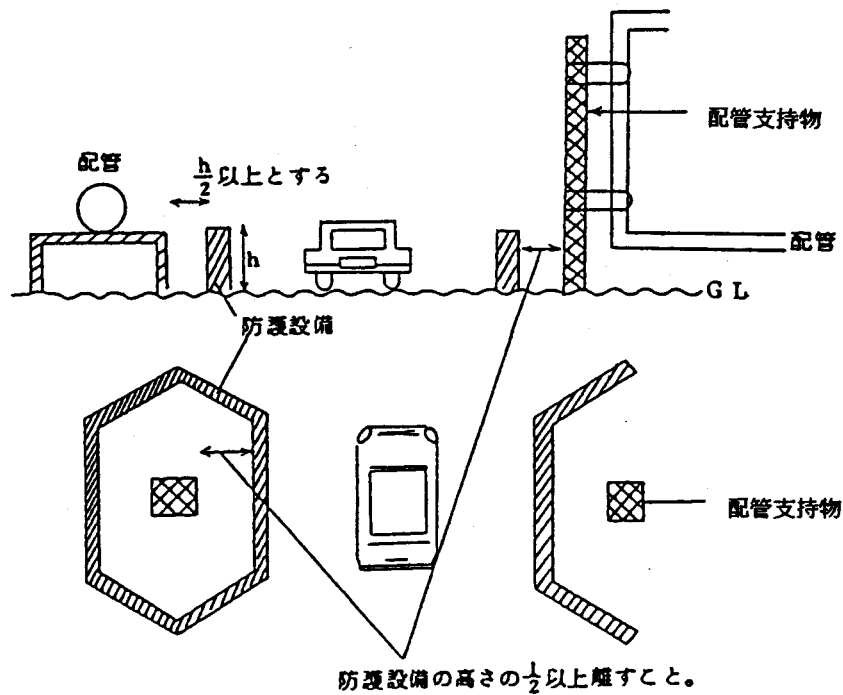


図 2-15-3 側面防護設備の例

(2) 配管支持物等の下部を自動車等が通過する場合は、架空配管に対する防護設備（以下「上部防護設備」という。）を設けること。

設置に際しては、(1)の基準によるほか、次のとおりとする。

- ア 上部防護設備は、自動車等が通過する部分上方の配管支持物等の最下部より下方で、自動車等の進行方向と逆方向に5メートル以上離れた位置に設けるものとし、当該支持物等に損傷を与えない方法で設置すること。
- イ 上部防護設備を当該事業所の構内入口部分に設ける場合は、構内部分には設置しないことができる。
- ウ 上部防護設備は、不燃材料とすること。
- エ 配管支持物等の最下部と地表面との垂直距離が5メートル以上の場合は、上部防護設備を設置しないことができる。

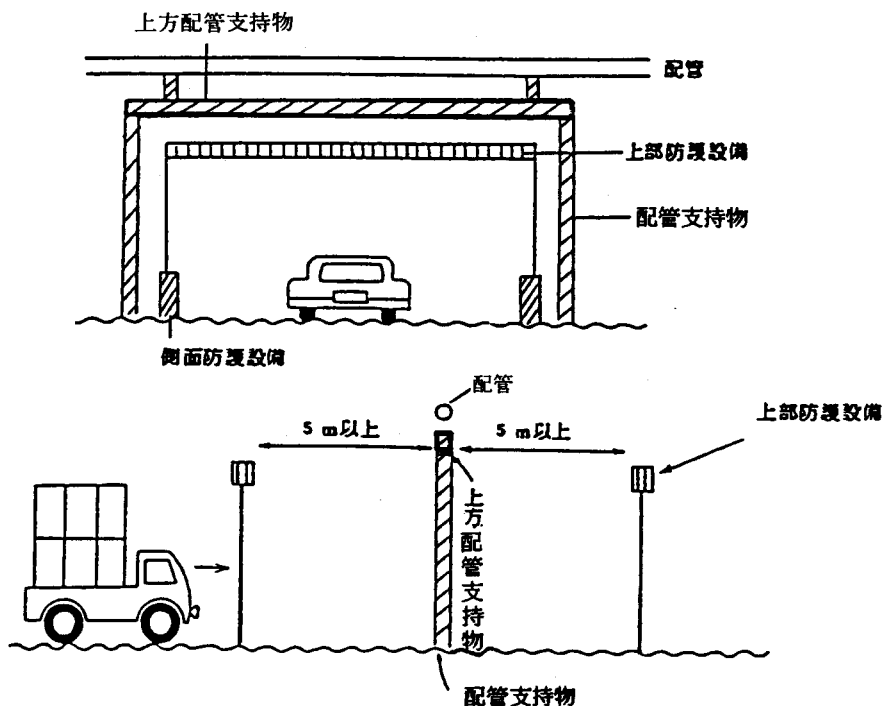


図 2-15-4 上部防護設備の例

(3) 栈橋等に配管支持物等を設置する場合は、浮遊物及び船舶等が栈橋等に衝突したときに、当該支持物等に損傷を与えないように緩衝用の防護設備を設けること。ただし、栈橋等の構造が、柱間トラス構造等であり、かつ、一体構造である場合は、浮遊物に対する防護設備を設けないことができる。

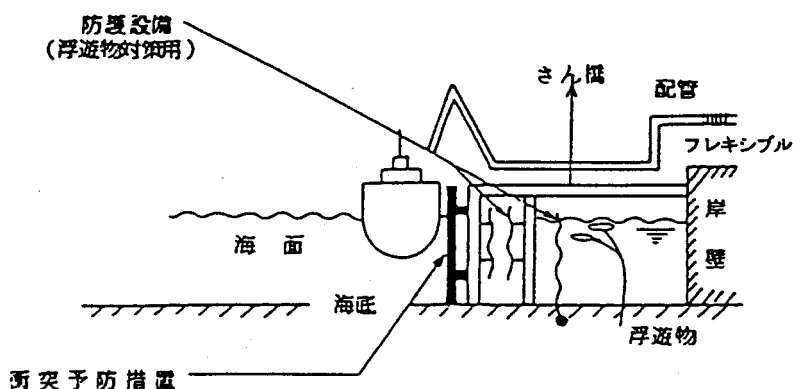


図 2-15-5 栈橋の防護設備の例

9 地上配管と他の工作物との間隔（危険物規則第28条の16第7号）

危険物規則第28条の16第7号に規定する「配管と他の工作物との間隔」については、

次によること。

- (1) 配管の外径が0.3メートル以上の場合、0.3メートル以上離すこと。
- (2) 配管の外径が0.3メートル未満の場合、当該配管の外径以上とすること。
- (3) 配管をラック等の多段式に敷設する場合は、上段ラック下端と下段配管上端との間隔は、容易に点検等ができる間隔とすること。

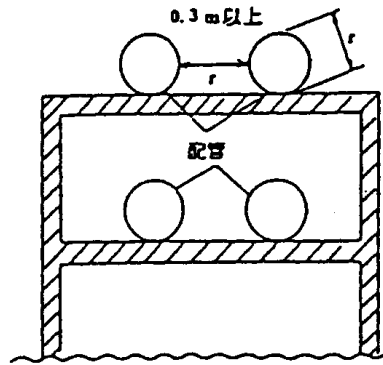


図 2-15-6 配管ラックの例

10 道路横断埋設配管（危険物規則第28条の19第2項）

危険物規則第28条の19第2項に規定する、「配管をさや管その他告示で定める構造物（以下「さや管等」という。）の中に設置する場合」については、危険物告示第37条の定めによるほか、次によること。

- (1) 配管とさや管等との間に緩衝物を充填し、当該配管とさや管等とが接触しないようにすること。
- (2) さや管等の直近に建築物、土手等が存在する場合は、当該さや管等の両端を閉塞すること。

11 漏えい拡散防止措置（危険物規則第28条の22）

危険物規則第28条の22に規定する「漏えいした危険物の拡散を防止する措置」については、危険物告示第39条の定めによるほか、次によること。

- (1) 漏えいした危険物の拡散を防止するための構造物は、厚さ1.6ミリメートル以上の鋼板とし、道路等を横断する場合は、その長さの当該道路等の幅員以上とすること。
- (2) 配管と漏えいした危険物の拡散を防止するための構造物との間は、スペーサーにより当該配管と構造物とが接触しないようにすること。
- (3) 当該構造物は雨水等が浸入しない構造とするとともに、両端を閉塞する場合は、両端の適切な位置にドレン管を設け、油分離槽に誘導すること。
- (4) 当該構造物には、配管の塗装等の状況が容易に点検できるように点検口を設ける

こと。

12 漏えい検知装置（危険物規則第28条の32第1項第1号）

危険物規則第28条の32第1項第1号に規定する「点検箱」については、2「フランジ接合部の措置」の基準の例によるほか、「可燃性蒸気を検出することのできる装置」については、次によること。

- (1) 可燃性蒸気が飛散するおそれのある場所に設ける点検箱には、自動検知装置を設けること。ただし、当該事業所の敷地外へ飛散するおそれのない場所に設ける点検箱については、手動により検知できる構造とすることができる。
- (2) 自動検知装置のセンサー先端は、点検箱の底部から5センチメートル以上10センチメートル以下とすること。
- (3) 手動により検知できる構造の点検箱には、測定用ノズルを設けること。

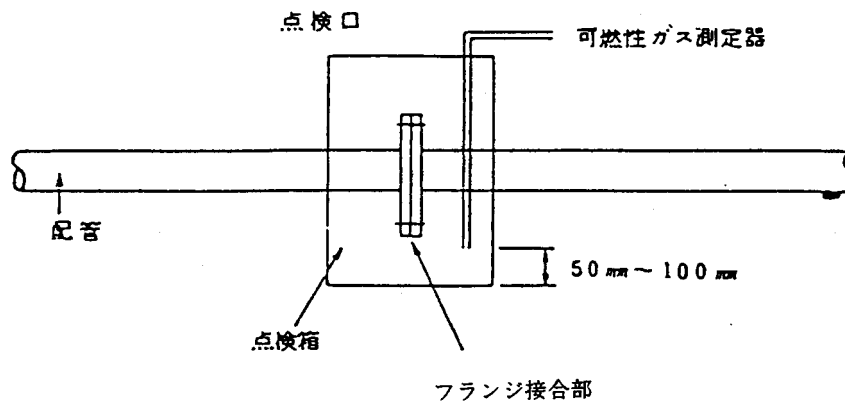


図 2-15-7 漏えい検知装置の例

13 通報設備（危険物規則第28条の36）

危険物規則第28条の36に規定する「通報設備」については、危険物告示第51条の定めによるほか、次によること。

(1) 緊急通報設備

ア 発信部は、配管経路の約2キロメートル以下ごとに設けること。

イ 発信部は、監視室等に設けること。

ウ 発信部は、警報器、赤色表示灯及び発信機を見やすく、かつ、操作しやすい場所に設けること。

エ 受信機は、発信ブロックごとに表示及び警報が受信できるものであり、予備電源を有すること。

(2) 消防機関に通報する設備

ア 当該設備は、緊急通報設備の受信部に設けること。

イ 消防機関へ常時通報することができる専用電話を受信部に設置したときは、当該設備とみなす。

14 警報設備（危険物規則第28条の37）

危険物規則第28条の37に規定する「警報装置」については、危険物告示第52条の定めによるほか、次によること。

- (1) 拡声装置の操作部は、栈橋、監視室等に設けること。
- (2) 拡声装置のスピーカーは、栈橋及び当該事業所の敷地内で聴取可能な場所に設置すること。
- (3) 非常ベルは、拡声装置使用時にベルの停止ができる構造とすること。
- (4) 警報設備の受信部は、監視室等に設けること。
- (5) 警報設備の受信部には、非常ベル及び赤色表示灯を設けること。
- (6) 電気配線は、耐熱配線等を用いること。
- (7) 発信器を作動させることにより、スピーカーからサイレンを発する場合は、非常ベルを設けないことができる。
- (8) 非常電話を設置した場合は、警報設備の一部を当該電話で代替できること。

15 危険物の受入れ口及び払出し口（危険物規則第28条の50）

危険物規則第28条の50に規定する「危険物の受入れ口及び払出し口」については、危険物告示第65条の定めによるほか、当該受入れ口及び払出し口の直下の地表面の周囲に高さ0.15メートル以上の囲いを設けるとともに、当該地表面は、コンクリート等で覆い、ためます等を設けること。

第16節 消火設備の基準

第1 消火設備の設置上の留意事項

- 1 屋内消火栓設備及び移動式の第3種の消火設備は、火災のときに煙が充満するおそれのない場所等火災の際容易に接近でき、かつ、火災等の災害による被害を受けるおそれが少ない場所に限って設けることができる。(平成元年3月22日消防危第24号)
- 2 屋外消火栓設備は、製造所等に屋外消火栓設備を設ける場合であっても建築物の1階及び2階の部分のみを放射能力範囲内とすることができるものであり、当該製造所等の建築物の地階及び3階以上の階にあつては、他の消火設備を設けること。また、屋外消火栓設備を屋外の工作物の消火設備とする場合においても、有効放水距離等を考慮した放射能力範囲に応じて設置する必要がある。(平成元年3月22日消防危第24号)
- 3 水蒸気消火設備は、第2類の危険物のうち硫黄及び硫黄のみを含有するものを溶解したもの又は引火点が100度以上の第4類の危険物を貯蔵し、又は取り扱うタンクに限り設けることができる。(平成元年3月22日消防危第24号)
- 4 危険物規則第33条第1項第1号に規定する製造所等のタンクで、引火点が21度未満の危険物を貯蔵し、又は取り扱うもののポンプ設備、注入口及び払出口(以下「ポンプ設備等」という。)には、第1種、第2種又は第3種の消火設備をポンプ設備等を包含するように設けること。この場合において、ポンプ設備等に接続する配管の内径が200ミリメートルを超えるものにあつては、移動式以外の第3種の消火設備を設けなければならない。(平成元年3月22日消防危第24号)
- 5 泡消火設備を設けるもので、ポンプ設備等が岸壁、栈橋その他これらに類する場所に設けられている場合は、泡モニターノズル方式を指導する。
- 6 第2以降の各消火設備の基準中、貯水槽等の「地震による震動等に耐えるための有効な措置を講ずること」については、次によること。(平成8年10月15日消防危第125号)
 - (1) 貯水槽
 - ア 鉄筋コンクリート造りのもの
危険物の規制に関する規則の一部を改正する省令(平成6年自治省令第30号)
附則第5条第2項第1号に定める基準に適合しない地盤に設置するものは、防火

水槽と同等の強度を有する構造又は地震によってコンクリートに亀裂が生じても漏水を防止するライニング等の措置が講じられた構造とすること。

この場合、防火水槽と同等の強度を有する構造とは、消防防災施設整備費補助金交付要綱（平成3年4月22日消防消第96号）別表第2中、第1 防火水槽の規格（地表面上の高さに係る事項を除く。）又は第11 耐震性貯水槽の規格に適合するものであること。

なお、設計水平震度0.288に対し、発生応力が許容応力度以内の強度を有する貯水槽については同等のものとして取り扱う。

イ 鋼製のもの

地上に設置する場合は貯水槽の規模に応じた屋外貯蔵タンクと同等以上の強度を、地下に設置する場合は地下貯蔵タンクと同等以上の強度を有すること。

この場合、容量1,000キロリットル以上の屋外貯蔵タンクと同等以上の強度とは、平成6年政令第214号によって改正された危険物の規制に関する政令の一部を改正する政令（昭和52年政令第10号）附則第3項第2号の基準に適合することをいう。

(2) 消火薬剤の貯蔵槽

(1)イに定める地上に設置する鋼製貯水槽と同等以上の強度を有すること。

(3) 加圧送水装置、加圧送液装置及び予備動力源

ポンプ、モーター等は、同一の基礎上に設置するなど、地震によって生じる変位により機能に支障を生じない措置を講じること。

(4) 配管

配管継手部は、機器と一体となる箇所を除き、溶接接続又はフランジ継手（継手と配管の接合が溶接であるものに限る。）とすること。ただし、機器を取り付ける末端配管部分についてはこの限りでない。

(5) その他

消火設備は、地震時における周辺の工作物の被害により損傷するおそれのない場所に設けること。

7 危険物規則第33条第2項表中に定める「火災のとき煙が充満するおそれのある場所」には、上屋のみで壁が設けられていない場所は該当しない。（平成元年7月4日消防危第64号）

この他の場所については、火災時の煙の発生量、危険物施設の形態又は排煙設備等を勘案し、火災の際煙が有効に排除でき、かつ、安全に消火活動ができると認められる場所については、「火災のとき煙が充満するおそれのある場所」には該当しない。

8 危険物を取り扱わない部分を有する一般取扱所について

一棟規制の一般取扱所（建築物等全体を一の規制範囲とする一般取扱所）の一部に、防火区画するなどして事務室等の危険物を取り扱わない部分が存する場合には、危険物の性状、危険物取扱いの状況、講じられる安全対策等を勘案した上で、危険物を取り扱わない部分の消火設備については、危険物令第23条を適用し、法第17条に規定する消防用設備等の技術上の基準に準じて設置することができる。

- 9 危険物令別表第5において貯蔵又は取り扱う危険物に対し適応するとされる粉末消火薬剤であっても、第10「粉末消火設備の基準」3(1)ウに規定する「粉末消火薬剤に係る係数を定めるための試験」によって係数が求められない危険物にあつては、第10表2-16-10-1の「特定の危険物に適応すると認められるもの（第5種粉末）」を用いること。また、当該危険物に対し消火器を設置する場合は、第5種粉末を用いた消火器具を設置すること。

(例) 第2類マグネシウム及び第3類禁水性物質の一部に対して、炭酸水素塩類等による「粉末消火薬剤に係る係数を定めるための試験」では係数が求められない。

- 10 20号タンクの消火設備については、当該20号タンクを屋外タンク貯蔵所、屋内タンク貯蔵所又は地下タンク貯蔵所とみなして基準を適用するよう指導する。

ただし、これによると第3種消火設備の設置にならない地下貯蔵タンク以外の20号タンクで、著しく消火困難な製造所等に存するものは、固定式又は移動式の第3種消火設備を設置すること。

- 11 危険物規則第32条の10ただし書は第1種、第2種又は第3種の消火設備と併置する場合の第4種の消火設備についての緩和規定であり、第32条の11ただし書は第1種から第4種までの消火設備を併置した場合の第5種消火設備の緩和規定であるが、それぞれ第4種又は第5種の消火設備の設置を免除するものではなく、防護対象物から設置場所に至る歩行距離等に関する規定を適用しないことを定めたものである。（平成元年3月22日消防危第24号）

- 12 危険物規則第33条第1項第1号、第2号及び第4号に規定する「開口部のない耐火構造の床又は壁で区画」の開口部には、換気又は排出設備のダクト等の床又は壁の貫通部が含まれる。

- 13 危険物規則第33条第1項第1号に規定する「消火活動上有効な床面からの高さ」の高さの算定の起点となる消火活動上有効な床面とは、必ずしも建築物の床面に限られるものではなく、火災時において第4種の消火設備等による消火活動を有効に行ない得るものでなければならない。（平成元年3月22日消防危第24号）

14 危険物規則第33条第1項第1号に規定する「地盤面若しくは消火活動上有効な床面からの高さが6メートル以上の部分において危険物を取り扱う設備」の中には、塔槽類も含まれる。(平成元年7月4日消防危第64号)

15 塊状の硫黄専用の屋外貯蔵所のうち著しく消火困難に該当するものに屋外消火栓設備を設置するものは、当該屋外消火栓設備に設けるノズルは、噴霧に切り替えができる構造のものとする。 (昭和54年7月30日消防危第80号)

第2 屋内消火栓設備の基準

(平成元年3月22日消防危第24号)

危険物規則第32条の規定によるほか、屋内消火栓設備の基準の細目は、次のとおりとする。

1 屋内消火栓の開閉弁及びホース接続口は、床面からの高さが1.5メートル以下の位置に設けること。

2 屋内消火栓の開閉弁及び放水用器具を格納する箱（以下「屋内消火栓箱」という。）は、不燃材料で造るとともに、点検に便利で、火災のとき煙が充満するおそれのない場所等火災の際容易に接近でき、かつ、火災等の災害による被害を受けるおそれが少ない箇所に設けること。

3 加圧送水装置の始動を明示する表示灯（以下「始動表示灯」という。）は、赤色とし、屋内消火栓箱の内部又はその直近の箇所に設けること。

ただし、4(2)により設けた赤色の灯火を点滅させることにより加圧送水装置の始動を表示できる場合は、表示灯を設けないことができる。

4 屋内消火栓設備の設置の標示等は、次に定めるところによること。

(1) 屋内消火栓箱には、その表面に「消火栓」と表示すること。

(2) 屋内消火栓箱の上部に、取付け面と15度以上の角度となる方向に沿って10メートル離れたところから容易に識別できる赤色の灯火（以下「表示灯」という。）を設けること。

(3) 屋内消火栓箱又はその直近の見やすい箇所に、操作方法を簡明に記載した表示を設けること。

- 5 水源の水位がポンプより低い位置にある加圧送水装置には、次に定めるところにより呼水装置を設けること。
 - (1) 呼水装置には専用の呼水槽を設けること。
 - (2) 呼水槽の容量は、加圧送水装置を有効に作動できるものであること。
 - (3) 呼水槽には減水警報装置及び呼水槽へ水を自動的に補給するための装置が設けられていること。

- 6 屋内消火栓設備の予備動力源は、自家発電設備又は蓄電池設備によるものとし、次に定めるところによること。ただし、(1)に適合する内燃機関で、常用電源が停電したときに速やかに当該内燃機関を作動するものである場合に限り、自家発電設備に代えて内燃機関を用いることができる。
 - (1) 容量は、屋内消火栓設備を有効に45分間以上作動させることができるものであること。
 - (2) 規則第12条第1項第4号ロ（自家発電設備の容量に係る部分を除く。）、ハ（蓄電池設備の容量に係る部分を除く。）及びニに定める基準の例によること。
 - (3) その他の基準については、自家発電設備の基準（昭和48年消防庁告示第1号）及び蓄電池設備の基準（昭和48年消防庁告示第2号）によること。

- 7 操作回路及び4(2)の表示灯の回路の配線は、規則第12条第1項第5号に定める基準の例によること。

- 8 配管は、規則第12条第1項第6号に定める基準の例によること。

- 9 加圧送水装置は、規則第12条第1項第7号に定める基準の例に準じて設けること。

- 10 加圧送水装置は、点検に便利で、かつ、火災等の災害による被害を受けるおそれが少ない箇所に設けること。

- 11 貯水槽、加圧送水装置、予備動力源、配管等（以下「貯水槽等」という。）には、地震による振動等に耐えるための有効な措置を講ずること。

- 12 屋内消火栓設備は、湿式（配管内に常に充水してあるもので、加圧送水装置の起動によって直ちに放水できる方式をいう。以下同じ。）とすること。

加圧送水装置の原動機として内燃機関を用いる場合は、「内燃機関を原動機とする加圧送水装置の構造及び性能の基準について」（平成4年3月25日消防危第26号）によること。

第3 屋外消火栓設備の基準

(平成元年3月22日消防危第24号)

危険物規則第32条の2の規定によるほか、屋外消火栓設備の基準の細目は、次のとおりとする。

- 1 屋外消火栓は次により設置すること。
 - (1) 屋外消火栓は、防護対象物の周囲の通路部分等の消火活動上有効な場所に設置すること。
 - (2) 屋外消火栓の開閉弁及びホース接続口は、地盤面からの高さが1.5メートル以下の位置に設けること。
- 2 放水用器具を格納する箱（以下「屋外消火栓箱」という。）は、不燃材料で造るとともに、屋外消火栓からの歩行距離が5メートル以下の箇所で、火災の際容易に接近でき、かつ、火災等の災害による被害を受けるおそれが少ない箇所に設けること。
- 3 屋外消火栓設備の設置の標示等は、次に定めるところによること。
 - (1) 屋外消火栓箱には、その表面に「ホース格納箱」と表示すること。

ただし、ホース接続口及び開閉弁を屋外消火栓箱の内部に設けるものにあつては、「消火栓」と表示することをもって足りる。
 - (2) 屋外消火栓には、その直近の見やすい箇所に「消火栓」と表示した標識を設けること。
 - (3) 屋外消火栓箱又はその直近の見やすい箇所に、操作方法を簡明に記載した表示を設けること。
- 4 貯水槽等には、地震による振動等に耐えるための有効な措置を講ずること。
- 5 加圧送水装置、始動表示灯、呼水装置、予備動力源及び操作回路の配線、配管等は、第2「屋内消火栓設備の基準」の例に準じて設けること。
- 6 屋外消火栓設備は、湿式とすること。

第4 スプリンクラー設備の基準

(平成元年3月22日消防危第24号)

危険物規則第32条の3の規定によるほか、スプリンクラー設備の基準の細目は、次

のとおりとする。

- 1 開放型スプリンクラーヘッドは、防護対象物の全ての表面がいずれかのヘッドの有効射程内にあるように設けるほか、規則第13条の2第4項第2号に定める基準の例によること。
- 2 閉鎖型スプリンクラーヘッドは、防護対象物の全ての表面がいずれかのヘッドの有効射程内にあるように設けるほか、規則第13条の2第4項第1号及び第14条第1項第7号に定める基準の例によること。
- 3 開放型スプリンクラーヘッドを用いるスプリンクラー設備には、一斉開放弁又は手動式開放弁を次の(1)及び(2)に定めるところにより設けること。
 - (1) 一斉開放弁の起動操作部又は手動式開放弁は、火災のとき容易に接近することができ、かつ、床面からの高さが1.5メートル以下の箇所に設けること。
 - (2) (1)に定めるもののほか、一斉開放弁又は手動式開放弁は、規則第14条第1項第2号（ハを除く。）に定める基準の例により設けること。
- 4 開放型スプリンクラーヘッドを用いるスプリンクラー設備に2以上の放射区域を設ける場合は、火災を有効に消火できるように、隣接する消火区域が相互に重複するようにすること。
- 5 スプリンクラー設備には、規則第14条第1項第3号に定める基準の例により、各階又は放射区域ごとに制御弁を設けること。
- 6 自動警報装置は、規則第14条第1項第4号に定める基準の例によること。
- 7 流水検知装置は、規則第14条第1項第4号の4及び第4号の5に定める基準の例によること。
- 8 閉鎖型スプリンクラーヘッドを用いるスプリンクラー設備の配管の末端には、規則第14条第1項第5号の2に定める基準の例により末端試験弁を設けること。
- 9 スプリンクラー設備には、規則第14条第1項第6号に定める基準の例により消防ポンプ自動車容易に接近することができる位置に双口型の送水口を附置すること。
- 10 起動装置は、規則第14条第1項第8号に定める基準の例によること。

- 11 乾式又は予作動式の流水検知装置が設けられているスプリンクラー設備にあつては、スプリンクラーヘッドが開放した場合に1分以内に当該スプリンクラーヘッドから放水できるものとする。
- 12 貯水槽等には、地震による地震等に耐えるための有効な措置を講ずること。
- 13 加圧送水装置、呼水装置、予備動力源及び操作回路の配線、配管等は、第2「屋内消火栓設備の基準」の例に準じて設けること。

第5 水蒸気消火設備の基準

(平成元年3月22日消防危第24号)

危険物規則第32条の4の規定によるほか、水蒸気消火設備の基準の細目は、次のとおりとする。

- 1 予備動力源は、1時間30分以上水蒸気消火設備を有効に作動させることができる容量とするほか、第2「屋内消火栓設備の基準」の基準の例によること。
- 2 配管は金属製等耐熱性を有するものであること。
- 3 水蒸気発生装置は、点検に便利で、かつ、火災等の災害による被害を受けるおそれが少ない箇所に設けること。
- 4 水蒸気発生装置及び貯水槽等には、地震による振動等に耐えるための有効な措置を講ずること。

第6 水噴霧消火設備の基準

(平成元年3月22日消防危第24号)

危険物規則第32条の5の規定によるほか、水噴霧消火設備の基準の細目は、次のとおりとする。

- 1 水噴霧消火設備に2以上の放射区域を設ける場合は、火災を有効に消火できるように、隣接する消火区域が相互に重複するようにすること。

- 2 高圧の電気設備がある場所においては、当該電気設備と噴霧ヘッド及び配管との間に電気絶縁を保つための必要な空間を保つこと。
- 3 水噴霧消火設備には、各階又は放射区域ごとに制御弁、ストレーナ及び一斉開放弁を次に定めるところにより設けること。
 - (1) 制御弁及び一斉開放弁は、第4「スプリンクラー設備の基準」の例によること。
 - (2) ストレーナ及び一斉開放弁は、制御弁の近くで、かつ、ストレーナ、一斉開放弁の順に、その下流側に設けること。
- 4 起動装置は、第4「スプリンクラー設備の基準」の例によること。
- 5 貯水槽等には、地震による振動等に耐えるための有効な措置を講ずること。
- 6 加圧送水装置、呼水装置、予備動力源及び操作回路の配線、配管等は、第2「屋内消火栓設備の基準」の例に準じて設けること。

第7 泡消火設備の基準

(平成元年3月22日消防危第24号)

危険物規則第32条の6及び泡消火設備告示の規定によるほか、次のとおりとする。

- 1 泡消火設備告示第4条、第6条、第17条、別表第5又は別表第6に規定する「水に溶けないもの」については、第4節「製造所の基準」5(4)によること。
- 2 第4類の危険物のうち、水に溶けないもの以外のものに用いる泡消火薬剤については、水溶性液体用泡消火薬剤であって、泡消火設備告示別表第5又は第6に定める試験において消火性能を確認したものであれば、「泡消火薬剤の技術上の規格を定める省令」(昭和50年自治省令第26号)第2条に定める泡消火薬剤の種別にかかわらず、当該泡消火薬剤を用いて差し支えない。(平成24年3月30日消防危第92号)
- 3 貯水槽等には、地震による振動等に耐えるための有効な措置を講ずること。
- 4 合成樹脂製の管及び管継手は、次の(1)及び(2)に定めるところにより設置すること。

(令和元年8月27日消防危第119号)

 - (1) 火災の熱等の影響を受けないように設置するための具体的な措置の例としては、地盤面下に埋設して設置する場合や、雨水等の浸入を防止できる耐火性能を有する

蓋をした地下ピットに設置する場合等が該当すること。

(2) 地盤面下に埋設して設置する場合にあっては、当該管の自重、管等に作用する土圧及び地下水圧、地盤面上を走行する車両の車輪荷重や地震動の揺れ等によって生ずる応力に対して、十分な強度を有し、変形又は破損等が生じない構造のものとする必要があること。

(3) 施工の際、埋め戻しの際などに、当該管等を損傷しないよう適切に施工し、地上又は地中に当該配管等の埋設位置及び軸方向を表示した位置標識を設けること。

第8 不活性ガス消火設備の基準

(平成元年3月22日消防危第24号)

危険物規則第32条の7及び「製造所等の不活性ガス消火設備の技術上の基準の細目を定める告示」(平成23年総務省告示第557号。以下「不活性ガス消火設備告示」という。)の規定によるほか、次のとおりとする。

- 1 ガソリン、灯油、軽油若しくは重油(以下「ガソリン等」という。)を貯蔵し、又は取り扱う製造所等で、当該製造所等に設置される危険物を取り扱う設備等において少量の潤滑油や絶縁油等の危険物が取り扱われる場合でも、当該製造所等は不活性ガス消火設備告示第5条第2号に規定されている「ガソリン等を貯蔵し、又は取り扱う製造所等」として扱う。(平成24年3月30日消防危第92号)
- 2 不活性ガス消火設備告示第5条第4号に規定する「これと同等以上の強度を有する構造」には、「高温高圧蒸気養生された軽量気泡コンクリート製パネルで厚さ75ミリメートル以上のもの」(平成12年建設省告示第1399号)第1第1号トが含まれる。
- 3 不活性ガス消火設備告示第5条第2号に規定する表中、上欄に掲げる製造所等の区分に応じた同表下欄に掲げる消火剤以外の消火剤を使用する場合は、「危険物施設に係るガス系消火設備等の取扱いについて」(平成8年12月25日消防予第265号・消防危第169号)により指導する。
- 4 「二酸化炭素消火設備の安全対策に係る制御盤の技術基準について」(平成4年2月5日消防予第22号・消防危第11号)、「製造所等の不活性ガス消火設備の技術上の基準の細目を定める告示の一部改正に伴う二酸化炭素消火設備の設置に係る安全対策等について」(令和5年3月31日消防危第65号。以下「65号通知」という。)において示されている二酸化炭素消火設備の安全対策に従って設置するよう指導する。

- 5 65号通知により製造所等に設置する二酸化炭素消火設備においては、消防法令上、閉止弁の設置を義務化しないとされたが、新設の製造所等については、原則、閉止弁を設置するよう指導すること。また、既存の製造所等のうち閉止弁が設置されていない二酸化炭素消火設備（自主設置のものを含む。）についても、事前相談や改修等の機会をとらえ、閉止弁の設置を指導すること。（令和5年5月15日消保安第102号）
- 6 二酸化炭素以外のガスを消火剤とする不活性ガス消火設備についても65号通知で示された「製造所等における二酸化炭素消火設備の設置に係るガイドライン」を準用し、安全対策を講じるよう指導すること。（令和5年5月15日消保安第102号）

第9 ハロゲン化物消火設備の基準

（平成元年3月22日消防危第24号）

危険物規則第32条の8及び「製造所等のハロゲン化物消火設備の技術上の基準の細目を定める告示」（平成23年総務省告示第558号。以下「ハロゲン化物消火設備告示」という。）の規定によるほか、次のとおりとする。

- 1 ガソリン等を貯蔵し、又は取り扱う製造所等で、当該製造所等に設置される危険物を取り扱う設備等において少量の潤滑油や絶縁油等の危険物が取り扱われる場合でも、当該製造所等はハロゲン化物消火設備告示第5条第2号に規定されている「ガソリン等を貯蔵し、又は取り扱う製造所等」として扱う。（平成24年3月30日消防危第92号）
- 2 ハロゲン化物消火設備告示第5条第4号に規定する「これと同等以上の強度を有する構造」には、「高温高圧蒸気養生された軽量気泡コンクリート製パネルで厚さ75mm以上のもの」（平成12年建設省告示第1399号）第1 第1号トが含まれる。
- 3 ハロゲンガス消火設備告示第5条第2号に規定する表中、上欄に掲げる製造所等の区分に応じた同表下欄に掲げる消火剤以外の消火剤を使用する場合は、「危険物施設に係るガス系消火設備等の取扱いについて」（平成8年12月25日消防予第265号・消防危第169号）により指導する。
- 4 ハロン1301、ハロン2402及びハロン1211（以下「ハロン消火剤」という。）は、「特定物質の規制等によるオゾン層の保護に関する法律」（昭和63年法律第53号）において特定ハロンとして指定され、使用を抑制されている。ハロン消火剤の抑制対策等については、「ハロン消火剤を用いるハロゲン化物消火設備・機器の使用抑制等につい

て」(平成13年5月16日消防予第155号・消防危第61号(平成26年11月13日消防予第466号・消防危第261号改正))及び「ハロンバンクの運用等について」(平成6年2月10日消防予第32号・消防危第9号(平成17年12月26日消防予第411号・消防危第312号改正))により指導する。

- 5 65号通知で示された「製造所等における二酸化炭素消火設備の設置に係るガイドライン」を準用し、安全対策を講じるよう指導すること。(令和5年5月15日消保安第102号)

第10 粉末消火設備の基準

(平成元年3月22日消防危第24号)

危険物規則第32条の9の規定によるほか、粉末消火設備の基準の細目は、次のとおりとする。

- 1 全域放出方式の粉末消火設備の噴射ヘッドは、次に定めるところにより設けること。
 - (1) 放射された消火剤が危険物規則第32条の7第1号の区画された部分(以下「防護区画」という。)の全域に均一に、かつ、速やかに拡散するように設けること。
 - (2) 噴射ヘッドの放射圧力は98キロパスカル以上であること。
 - (3) 3(1)に定める消火剤の量を30で除して得られた量以上の量を毎秒当りの放射量として放射できるもの。
- 2 局所放出方式の粉末消火設備の噴射ヘッドは、1(2)の例によるほか、次に定めるところにより設けること。
 - (1) 噴射ヘッドは、防護対象物全ての表面のいずれかの噴射ヘッドの有効射程内にあるように設けること。
 - (2) 消火剤の放射によって危険物が飛び散らない箇所に設けること。
 - (3) 3(2)に定める消火剤の量を30で除して得られた量以上の量を毎秒当りの放射量として放射できるもの。
- 3 粉末消火剤の貯蔵容器又は貯蔵タンクに貯蔵する消火剤の量は、次によること。
 - (1) 全域放出方式の粉末消火設備にあっては、次のアからウまでに定めるところにより算出された量以上の量とすること。
 - ア 次の表に掲げる消火剤の種別に応じ、同表に掲げる量の割合で計算した量

表 2-16-10-1 消火剤の種別対する防護区画の体積 1 立方メートル当りの
消火剤の量

| 消火剤の種別 | 防護区画の体積 1 m ³ 当りの消火剤の量(kg) |
|---|---------------------------------------|
| 炭酸水素ナトリウムを主成分とするもの（以下「第 1 種粉末」という。） | 0.60 |
| 炭酸水素カリウムを主成分とするもの（以下「第 2 種粉末」という。）又はりん酸塩類等を主成分とするもの（りん酸アンモニウムを90%以上含有するものに限る。以下「第 3 種粉末」という。） | 0.36 |
| 炭酸水素カリウムと尿素の反応生成物（以下「第 4 種粉末」という。） | 0.24 |
| 特定の危険物に適応すると認められるもの（以下「第 5 種粉末」という。） | 特定の危険物に適応すると認められる消火剤に応じて定められた量 |

イ 防護区画の開口部に自動閉鎖装置（防火設備又は不燃材料で造った戸で消火剤が放射される直前に開口部を自動的に閉鎖する装置をいう）を設けない場合にあつては、アにより算出された量に、次の表に掲げる消火剤の種別に応じ、同表に掲げる量の割合で計算した量を加算した量

表 2-16-10-2 消火剤の種別に対する開口部面積 1 平方メートル
当りの消火剤量

| 消火剤の種別 | 開口部の 1 m ² 当りの消火剤の量(kg) |
|------------------|------------------------------------|
| 第 1 種粉末 | 4.5 |
| 第 2 種粉末又は第 3 種粉末 | 2.7 |
| 第 4 種粉末 | 1.8 |
| 第 5 種粉末 | 特定の危険物に適応すると認められる消火剤に応じて定められた量 |

ウ 防護区画内において貯蔵し、又は取り扱う危険物に応じ、次の表に定める消火剤に応じた係数をア及びイにより算出された量に乗じて得た量。ただし、次の表に掲げられていない危険物にあつては、粉末消火薬剤に係る係数を定めるための試験（第 3 章第 25 「粉末消火薬剤に係る係数を定めるための試験方法」）により求めた係数を用いること。

※ 係数が求められない危険物は、第 1 「消火設備の設置上の留意事項」 9 によること。

表 2-16-10-3 危険物の種類に対する粉末消火剤の係数

| 危険物 | 消火剤の種別 | | | |
|-----------|--------|-----|-----|-----|
| | 粉 末 | | | |
| | 第1種 | 第2種 | 第3種 | 第4種 |
| アクリロニトリル | 1.2 | 1.2 | 1.2 | 1.2 |
| アセトアルデヒド | — | — | — | — |
| アセトニトリル | 1.0 | 1.0 | 1.0 | 1.0 |
| アセトン | 1.0 | 1.0 | 1.0 | 1.0 |
| アニリン | 1.0 | 1.0 | 1.0 | 1.0 |
| エタノール | 1.2 | 1.2 | 1.2 | 1.2 |
| 塩化ビニル | — | — | 1.0 | — |
| ガソリン | 1.0 | 1.0 | 1.0 | 1.0 |
| 軽油 | 1.0 | 1.0 | 1.0 | 1.0 |
| 原油 | 1.0 | 1.0 | 1.0 | 1.0 |
| 酢酸 | 1.0 | 1.0 | 1.0 | 1.0 |
| 酢酸エチル | 1.0 | 1.0 | 1.0 | 1.0 |
| 酸化プロピレン | — | — | — | — |
| ジエチルエーテル | — | — | — | — |
| ジオキサン | 1.2 | 1.2 | 1.2 | 1.2 |
| 重油 | 1.0 | 1.0 | 1.0 | 1.0 |
| 潤滑油 | 1.0 | 1.0 | 1.0 | 1.0 |
| テトラヒドロフラン | 1.2 | 1.2 | 1.2 | 1.2 |
| 灯油 | 1.0 | 1.0 | 1.0 | 1.0 |
| トルエン | 1.0 | 1.0 | 1.0 | 1.0 |
| ナフサ | 1.0 | 1.0 | 1.0 | 1.0 |
| 菜種油 | 1.0 | 1.0 | 1.0 | 1.0 |
| 二硫化炭素 | — | — | — | — |
| ピリジン | 1.0 | 1.0 | 1.0 | 1.0 |
| ブタノール | 1.0 | 1.0 | 1.0 | 1.0 |
| プロパノール | 1.0 | 1.0 | 1.0 | 1.0 |
| ヘキサン | 1.2 | 1.2 | 1.2 | 1.2 |
| ヘプタン | 1.0 | 1.0 | 1.0 | 1.0 |
| ベンゼン | 1.2 | 1.2 | 1.2 | 1.2 |
| ペンタン | 1.4 | 1.4 | 1.4 | 1.4 |
| ボイル油 | 1.0 | 1.0 | 1.0 | 1.0 |
| メタノール | 1.2 | 1.2 | 1.2 | 1.2 |
| メチルエチルケトン | 1.0 | 1.0 | 1.2 | 1.0 |
| モノクロベンゼン | — | — | 1.0 | — |

備考 —印は、当該危険物の消火剤として使用不可

(2) 局所放出方式の粉末消火設備にあっては、次のア又はイにより算出された量に貯蔵し、又は取り扱う危険物に応じ(1)ウに定める係数を乗じ、さらに1.1を乗じた量以上の量とすること。

ア 面積式の局所放出方式

液体の危険物を上面を開放した容器に貯蔵する場合その他火災のときの燃焼面が一面に限定され、かつ、危険物が飛散するおそれがない場合にあつては、次の表に掲げる液表面積及び放射方法に応じ、同表に掲げる数量の割合で計算した量

表 2-16-10-4 消火剤の種別に対する防護対象物の表面積 1 平方メートル当りの消火剤量

| 消火剤の種別 | 防護対象物の表面積※ 1 m ² 当りの消火剤の量 (kg) |
|------------------|---|
| 第 1 種粉末 | 8.8 |
| 第 2 種粉末又は第 3 種粉末 | 5.2 |
| 第 4 種粉末 | 3.6 |
| 第 5 種粉末 | 特定の危険物に適応すると認められる消火剤に応じて定められた量 |

※ 当該防護対象物の一辺の長さが0.6メートル以下の場合にあつては、当該辺の長さを0.6として計算した面積とする。

イ 容積式の局所放出方式

アに掲げる場合以外の場合にあつては、次の式によって求められた量に防護空間（防護対象物の全ての部分から0.6メートル離れた部分によって囲まれた空間の部分を用いる。以下同じ。）の体積を乗じた量

$$Q = X - Y \frac{a}{A}$$

Q：単位体積当りの消火剤の量（単位 キログラム毎立方メートル）

a：防護対象物の周囲に実際に設けられた固定側壁（防護対象物の部分から0.6メートル未満の部分にあるものに限る。以下同じ。）の面積の合計（単位 平方メートル）

A：防護空間の全周の側面積（実際に設けられた固定側壁の面積と固定側壁のない部分に固定側壁があるものと仮定した部分の面積の合計を用いる。）（単位 平方メートル）

X及びY：次の表に掲げる消火剤の種別に応じ、それぞれ、同表に掲げる値

表 2-16-10-5 消火剤の種別に対するX及びYの値

| 消火剤の種類 | Xの値 | Yの値 |
|--------------|--------------------------------|-----|
| 第1種粉末 | 5.2 | 3.9 |
| 第2種粉末又は第3種粉末 | 3.2 | 2.4 |
| 第4種粉末 | 2.0 | 1.5 |
| 第5種粉末 | 特定の危険物に適応すると認められる消火剤に応じて定められた量 | |

(3) 全域放出方式又は局所放出方式の粉末消火設備において同一の製造所等に防護区画又は防護対象物が2以上存する場合には、それぞれの防護区画又は防護対象物について(1)及び(2)の例により計算した量のうち、最大の量以上の量とすることができる。ただし、防護区画又は防護対象物が互いに隣接する場合にあっては、一の貯蔵容器を共用することはできない。

(4) 移動式の粉末消火設備にあっては、一のノズルにつき次の表に掲げる消火剤の種別に応じ、同表に掲げる量とすること。

表 2-16-10-6 消火剤の種別に対する消火剤の量

| 消火剤の種類 | 消火剤の量(kg) |
|--------------|--------------------------------|
| 第1種粉末 | 50 |
| 第2種粉末又は第3種粉末 | 30 |
| 第4種粉末 | 20 |
| 第5種粉末 | 特定の危険物に適応すると認められる消火剤に応じて定められた量 |

4 全域放出方式又は局所放出方式の粉末消火設備は、規則第21条第4項に定める基準に準じて設けること。

5 移動式の粉末消火設備は、規則第21条第5項に定める基準に準じて設けること。

第11 第4種消火設備及び第5種消火設備

- 第4種消火設備とは、A火災（普通火災）に適応するものにあつては能力単位が10以上、B火災（油火災）に適合するものにあつては能力単位が20以上のものをいう。
（消火器の技術上の規格を定める省令（昭和39年自治省令第27号）第2条）
- 第5種消火設備を設ける場合の危険物等の所要単位の算定方法は、次の表による。

表2-16-11-1 第5種消火設備の所要単位の計算方法

| 対 象 物 | 対 象 物 の 所 要 単 位 | 第5種消火設備の設置数 |
|----------|--|---|
| 製造所又は取扱所 | 外壁が耐火構造の場合 $\frac{\text{延べ面積 (m}^2\text{)}}{100 \text{ (m}^2\text{)}} \dots (A_1)$ | $\frac{(A_1) + (A_2) + (A_3)}{\text{第5種消火設備 (A火災) の能力単位}}$ |
| | 外壁が耐火構造以外の場合 $\frac{\text{延べ面積 (m}^2\text{)}}{50 \text{ (m}^2\text{)}} \dots (A_2)$ | |
| | 屋外の工作物 $\frac{\text{工作物の水平最大面積の合計 (m}^2\text{)}}{100 \text{ (m}^2\text{)}} \dots (A_3)$ | |
| 貯蔵所 | 外壁が耐火構造の場合 $\frac{\text{延べ面積 (m}^2\text{)}}{150 \text{ (m}^2\text{)}} \dots (B_1)$ | $\frac{(B_1) + (B_2) + (B_3)}{\text{第5種消火設備 (A火災) の能力単位}}$ |
| | 外壁が耐火構造以外の場合 $\frac{\text{延べ面積 (m}^2\text{)}}{75 \text{ (m}^2\text{)}} \dots (B_2)$ | |
| | 屋外の工作物 $\frac{\text{工作物の水平最大面積の合計 (m}^2\text{)}}{150 \text{ (m}^2\text{)}} \dots (B_3)$ | |
| 危険物 | $\frac{\text{危険物の許可倍数}}{10 \text{ (倍)}} \dots (C)$ | $\frac{(C)}{\text{第5種消火設備 (A火災又はB火災) の能力単位}}$ |
| 電気設備 | | $\frac{\text{電気設備のある場所の面積 (m}^2\text{)}}{100 \text{ (m}^2\text{)}}$ |

(注) 建築物 : 上屋を含む。

電気設備 : キュービクル式の変電設備、自家発電設備等をいう。

設置数 : 小数点以下は切り上げて整数とする。

3 計算例

危険物政令第17条第1項に規定するフルサービスの屋外給油取扱所で危険物規則第35条第3号に該当する場合の計算例。計算条件は以下の通り。

| | |
|-------------|------|
| 事務所等（耐火構造） | 290㎡ |
| 上屋（耐火構造以外） | 100㎡ |
| 危険物（第4類）の倍数 | 542倍 |
| キュービクル式変電設備 | 5㎡ |

第5種消火設備の能力単位

A火災 3単位

B火災 7単位

(1) 第5種消火設備のみを設ける場合

建築物、工作物の所要単位は、

$$\frac{290}{100} + \frac{100}{50} = 4.9$$

建築物、工作物（A火災）に対する第5種消火設備の設置個数は、

$$\frac{4.9}{3} = 1.633 \quad \text{小数点以下切り上げて} \quad 2 \text{個}$$

危険物の所要単位は、

$$\frac{542}{10} = 54.2$$

危険物（第4類の場合はB火災）に対する第5種消火設備の設置個数は、

$$\frac{54.2}{7} = 7.74 \quad \text{小数点以下切り上げて} \quad 8 \text{個}$$

電気設備に対する第5種消火設備の設置個数は、

$$\frac{5}{100} = 0.05 \quad \text{小数点以下切り上げて} \quad 1 \text{個}$$

よって第5種消火設備だけの場合は、次の個数を設置すること。

合計：2（建築物）＋8（危険物）＋1（電気設備）＝11（個）

(2) 第4種消火設備2個で全ての部分を歩行距離30メートル以下となるよう警戒する場合

第5種消火設備の設置個数は、危険物規則第35条第3号ただし書の規定により当該所要単位の5分の1以上で足りるため、所要単位は、

$$\text{建築物} = \frac{4.9}{5} = 0.98 \quad 、 \quad \text{危険物} = \frac{54.2}{5} = 10.84$$

建築物に対する第5種消火設備の設置個数は、

$$\frac{0.98}{3} = 0.326 \quad \text{小数点以下切り上げて} \quad 1 \text{ 個}$$

危険物に対する第5種消火設備の設置個数は、

$$\frac{10.84}{7} = 1.548 \quad \text{小数点以下切り上げて} \quad 2 \text{ 個}$$

よって第4種消火設備を2個設ける場合は、第5種消火設備を次の個数設置すること。

合計：第4種消火設備 2（個）

第5種消火設備 3＋1（電気設備）＝4（個）

- 4 規則第33条第2項各号、第34条第2項各号又は第35条各号に基づき設置される消火設備が、政令別表第5において電気設備に適合するものとされ、かつ、当該消火設備が電気設備のある場所を包含し、又は規則第36条の規定を満たすように設けられている場合、政令第23条を適用し、規則第36条の規定により設置が必要な消火設備を設けないこととして差し支えない。（令和5年3月24日消防危第63号）

第12 大規模な製造所の消火設備

大規模なストラクチャー構造の工作物及び密封構造の塔槽類の消火設備の設置方法については次によること。

1 大規模なストラクチャー構造の工作物

高さ6メートル以上の部分に設置されているステージ等の消火上有効な場所には、移動式第3種消火設備を設置すること。

2 密封構造の塔槽類

著しく消火困難な製造所等で、高さ6メートル以上の部分において危険物を取り扱う密封構造の塔槽類については、第3種の固定消火設備の設置を原則とするが、消火に十分な量（附属設備、配管等を含めた塔槽類の容積の3倍程度）の窒素ガス（イナーートガス）又は水蒸気をおおむね5分以内に送入できる送入装置を設置する場合には、危険物令第23条の特例を適用し、第3種の消火設備を設けないこととして差し支えない。（平成2年5月22日消防危第57号）

例：精製塔（縦型円筒、内径4.3m、高さ14m）の容積……344m³

附属設備、配管等の容積……25m³

窒素ガス送入設備

窒素貯蔵量……12,700Nm³

送入能力 ……5,000Nm³/hr

送入圧力 ……1.96MPa

とすると、

① 必要窒素量

$$(344+25) \times 3 \times 1.15 = 1,273 < 12,700$$

[貯蔵量][必要量][安全率]

したがって、十分な量の窒素を保有している。

② 送入に要する時間

$$(344+25) \div 5,000 \times 60 = 4.42 \text{ (分)}$$

実際には、塔槽類には液体が入っているので、これより短くなる。

したがって、5分以内に送入することが可能である。

3 高さ20メートル以上の塔槽類

塔槽類の高さ20メートル以上の部分には、当該部分の表面積1平方メートル当り2リットル毎分散水できる冷却散水設備を有効に設置すること。

ただし、反応炉等の内部及び外部が高温で、散水により危険がある場合はこの限り

でない。

第13 その他

1 消火設備の自家発電等の原動機の燃料となる危険物の貯蔵取扱量

当該消火設備を使用する危険物施設内に設置されたものについては、貯蔵取扱量に係わらず当該危険物施設の附属設備とするほか、当該危険物施設外に設置されたものについては、次のとおりとする。

- (1) 貯蔵取扱量が指定数量以上の場合は、危険物施設として規制する。
- (2) 原動機等と一体構造の燃料タンクで、貯蔵取扱量が指定数量未満の場合は、当該消火設備を必要とする危険物施設の附属設備とし、数量の算定はしないものとする。
- (3) (2)以外で、貯蔵取扱量が指定数量未満の場合は、条例の規定に基づき規制するものとし、貯蔵取扱量が指定数量の5分の1以上となる場合は、少量危険物の届出を要するものとする。
- (4) (2)の場合の位置、構造及び設備の技術上の基準は、条例の基準に準じて指導するほか、危険物施設の附属の消火設備である旨、取扱品名及び貯蔵取扱量を明示した掲示板を設けること。

| | | |
|-----------------------------|---|---------------------------------|
| 取 扱 量 | 第 四 類 | 屋 外 貯 蔵 タ ン ク |
| 5 0 0 リ ット ル | 第 二 石 油 類 (非 水 溶 性) | 附 属 消 火 設 備 |
| (0. 5 倍) | 軽 油 | |

図2-16-13-1 掲示板の例

- 2 消火設備の技術上の基準の細目については、この節の定めによるほか、法第17条に基づく消防用設備等の基準に準じるよう指導する。

第17節 警報設備、避難設備の基準

- 1 自動火災報知設備の基準（平成元年3月22日消防危第24号）

危険物規則第38条第2項の定めによるほか、自動火災報知設備の基準の細目は、次によること。

 - (1) 感知器等の設置は、規則第23条第4項から第9項までの規定の例によること。
 - (2) (1)に定めるもののほか、規則第24条及び第24条の2の規定の例によること。

- 2 誘導灯については、危険物令第21条の2の定めによるほか、全域放出方式の二酸化炭素消火設備を設置するものについては「製造所等の不活性ガス消火設備の技術上の基準の細目を定める告示の一部改正に伴う二酸化炭素消火設備の設置に係る安全対策等について」（令和5年3月31日消防危第65号）により設置するよう指導すること。

- 3 その他警報設備及び避難設備の技術上の基準の項目については、この章の定めによるほか、法第17条に基づく消防用設備等の基準に準じて指導すること。

第18節 消防用設備等の設置（変更）完成時の検査・試験基準

消防用設備等の検査・試験基準については、第16節及び第17節までの設置基準に適合していることを確認し、「消防用設備等の試験基準の全部改正について」（平成14年9月30日消防予第282号（平成29年3月31日消防予第80号改正））を準用して実施するほか、次によること。

第1 屋内消火栓設備の検査・試験基準

1 放水試験

(1) 試験方法

放水圧力が最も低くなると予想される箇所で、当該階の全ての屋内消火栓（設置個数が5を超えるときは5個）を同時に使用した場合及び放水圧力が最も高くなると予想される箇所の屋内消火栓1個を使用した場合のそれぞれのノズル先端における放水圧力及び放水量を測定する。

(2) 合否の判定基準

ノズル先端における放水圧力が0.35メガパスカル以上0.7メガパスカル以下で、かつ、放水量が260リットル毎分以上であること。

なお、放水量は次式により算出することができる。

$$Q = 0.653D^2\sqrt{10P}$$

Q：放水量（L／分）

D：ノズル口径（mm）

P：放水圧力（MPa）

第2 屋外消火栓設備の検査・試験基準

1 放水試験

(1) 試験方法

放水圧力が最も低くなると予想される箇所で、全ての屋外消火栓（設置個数が4を超えるときは4個）を同時に使用した場合及び放水圧力が最も高くなると予想される箇所の屋外消火栓1個を使用した場合のそれぞれのノズル先端における放水圧力及び放水量を測定する。

(2) 合否の判定基準

ノズル先端における放水圧力が0.35メガパスカル以上0.6メガパスカル以下で、かつ、放水量が450リットル毎分以上であること。

なお、放水量の算定については、第1「屋内消火栓設備の検査・試験基準」1(2)によること。

第3 泡消火設備の検査・試験基準

1 泡放射試験等

(1) 固定式泡消火設備

ア 固定式泡放出口（屋外貯蔵タンクに設ける泡チャンバー）

(ア) 試験口等を設ける場合

泡チャンバーにおける水放射試験及び試験口等における泡放射試験の実施

(イ) 試験口等を設けない場合

泡チャンバーにおける泡放射試験の実施

(ウ) 合否の判定基準

a 発泡倍率

6倍（水成膜泡消火設備は5倍）以上であること。

b 放射圧力

設置した泡チャンバーの使用範囲内であること。

c 放射量

設計値以上であること。

なお、放射量は放射圧力により性能曲線から求めることとして差し支えない。

d 還元時間

発泡前の泡水溶液の容量の25%の泡水溶液が泡から還元するために要する時間は1分以上であること。

e 混合率

3%型 … 3%以上4%以下であること。

6%型 … 6%以上8%以下であること。

イ 補助泡消火栓（屋外貯蔵タンクの固定式泡放出口に附属して設けるもの）

(ア) 泡放射試験

放射圧力が最も低くなると予想される箇所で、3個（ホース接続口が3個未満のときは、その個数）のノズルを同時に使用した場合のノズル先端における放射圧力及び放射量を測定する。

(イ) 合否の判定基準

それぞれのノズル先端における放射圧力が0.35メガパスカル以上で、かつ、放射量が400リットル毎分以上であること。

ウ 泡フォームヘッド

試験口等を設けない場合は任意の放射区画における泡放射試験を実施するほか、アを準用すること。

エ 泡モニターノズル

アの例によるほか、次によること。

(ア) 全てのノズルを同時に使用した場合の放射量及び水平放射距離を測定する。

(イ) 合否の判定基準

それぞれのノズル先端における放射量が1,900リットル毎分以上で、かつ、水平放射距離が30メートル以上であること。

(2) 移動式泡消火設備

(1)ア(ウ)の例によるほか、放射圧力及び放射量の測定については次による。

ア 屋内消火栓方式

(ア) 泡放射試験方法

放射圧力が最も低くなると予想される箇所で、当該階の全ての泡消火栓（設置個数が4を超えるときは4個）を同時に使用した場合のノズル先端における放射圧力及び放射量を測定する。

(イ) 合否の判定基準

それぞれのノズル先端における放射圧力が0.35メガパスカル以上で、かつ、放射量が200リットル毎分以上であること。

イ 屋外消火栓方式

(ア) 泡放射試験方法

放射圧力が最も低くなると予想される箇所で、全ての泡消火栓（設置個数が4を超えるときは4個）を同時に使用した場合のノズル先端における放射圧力及び放射量を測定する。

(イ) 合否の判定基準

それぞれのノズル先端における放射圧力が0.35メガパスカル以上で、かつ、放射量が400リットル毎分以上であること。

(3) パッケージ型固定泡消火設備（セルフ給油取扱所に設けるもの）

危険物保安技術協会の型式試験確認済のもの以外のものは、泡消火設備告示第18条第4項に規定する消火性能試験の結果を完成検査時に提出すること。また、危険物保安技術協会の型式試験確認済であるか否かに係わらず、次の試験を実施する。

ア 起動装置の試験

制御卓から実際に起動を行い、起動の確認及び起動中である旨の表示等の作動状況を確認する。

また、放出口が2系統以上のものは、切り替えの操作から30秒以内に放出できることを放射試験に併せて確認する。

イ 放射試験

水等を媒体とし、放水試験を実施する。

なお、放出された薬剤が車両停止位置において漏えいした危険物を有効に包含できることを放射試験により確認する。(車両停止位置(2×5メートル)の範囲全域を包含する必要はない。)

第4 検査及び試験を行うにあたっての留意事項

- 1 他の消防設備等の範囲と重複する場合は、他の消防用設備等の試験実施者と連絡を取り、確実に実施すること。
- 2 他の消防用設備等と連動する方法のものにあつては、不用意に試験をしないこと。
- 3 測定及び試験に要する機器で校正を要するものは、校正された適正なものを、その他の機器は精度を確認し確実な測定を行うこと。
- 4 試験結果、基準に適合しない事項、機能障害等があるときは、速やかに改修して再度試験を行うこと。
- 5 防火対象物の関係者への設備の引渡しにあつては、設備の構造、機能及び取扱い上の留意事項等について関係者に指導説明すること。

第19節 製造所等における火を使用する設備等の規制について

製造所等における火を使用する設備等の規制については次のとおりとする。

1 審査について

製造所等における法第9条に定める火を使用する設備等の規制については、法第3章（危険物法令）において同様の基準がある場合を除き、原則として条例第3章第1節及び第2節の基準を適用し、審査を行うこと。

2 届出・確認について

製造所等において法第9条に定める火を使用する設備等を設置する場合については、条例上の届出は不要であること。また、許可に該当しない場合は、市規則第16条第1項に掲げる「危険物製造所等軽微な変更工事届出書」により、条例の規定に適合することを確認すること。

第3章 危険物規制審査基準（資料編）

第1 建築関係資料

1 耐火構造

耐火構造（建築基準法第2条第7号）とは、壁、柱その他の建築物の部分の構造のうち、耐火性能（通常の火災が終了するまでの間当該火災による建築物の倒壊及び延焼を防止するために当該建築物の部分に必要とされる性能をいう。）に関して政令で定める技術的基準（建築基準法施行令第107条）に適合する鉄筋コンクリート造、れんが造その他の構造で、国土交通大臣が定めた構造方法（平成12年建設省告示第1399号）を用いるもの又は国土交通大臣の認定を受けたものをいう。

(1) 耐火性能（建築基準法施行令第107条）に関する技術的基準

ア 次の表に掲げる建築物の部分にあつては、当該部分に通常の火災による火熱がそれぞれ次の表に掲げる時間加えられた場合に、構造耐力上支障のある変形、溶融、破壊その他の損傷を生じないものであること。（建築基準法施行令第107条第1号）

表3-1-1

| 建築物の階 建築物の部分 | | 最上階及び最上階から数えた階数が2以上で4以内の階 | 最上階から数えた階数が5以上で14以内の階 | 最上階から数えた階数が15以上の階 |
|---|-------------|---------------------------|-----------------------|-------------------|
| | | 壁 | 間仕切壁(耐力壁に限る。) | 1時間 |
| | 外壁(耐力壁に限る。) | 1時間 | 2時間 | 2時間 |
| | 柱 | 1時間 | 2時間 | 3時間 |
| | 床 | 1時間 | 2時間 | 2時間 |
| | はり | 1時間 | 2時間 | 3時間 |
| | 屋根 | 30分間 | | |
| | 階段 | 30分間 | | |
| <p>1 この表において、建築基準法施行令第2条第1項第8号の規定により階数に算入されない屋上部分がある建築物の部分の最上階は、当該屋上部分の直下階とする、</p> <p>2 前号の屋上部分については、この表中最上階の部分の時間と同一の時間によるものとする。</p> <p>3 この表における階数の算定については、建築基準法第2条第1項第8号の規定にかかわらず、地階の部分の階数は、全て算入するものとする。</p> | | | | |

イ 壁及び床にあっては、これらに通常の火災による火熱が1時間（非耐力壁である外壁の延焼のおそれのある部分以外の部分にあっては、30分間）加えられた場合に、当該加熱面以外の面（屋内に面するものに限る。）の温度が当該面に接する可燃物が燃焼するおそれのある温度として国土交通大臣が定める温度（以下「可燃物燃焼温度」という。）以上に上昇しないものであること。（建築基準法施行令第107条第2号）

ウ 外壁及び屋根にあっては、これらに屋内において発生する通常の火災による火熱が1時間（非耐力壁である外壁の延焼のおそれのある部分以外の部分及び屋根にあっては30分間）加えられた場合に、屋外に火炎を出す原因となるとき裂その他の損傷を生じないものであること。（建築基準法施行令第107条第3号）

(2) 耐火構造の構造方法は、別添「耐火構造の構造方法」（平成12年建設省告示第1399号）のとおりである。

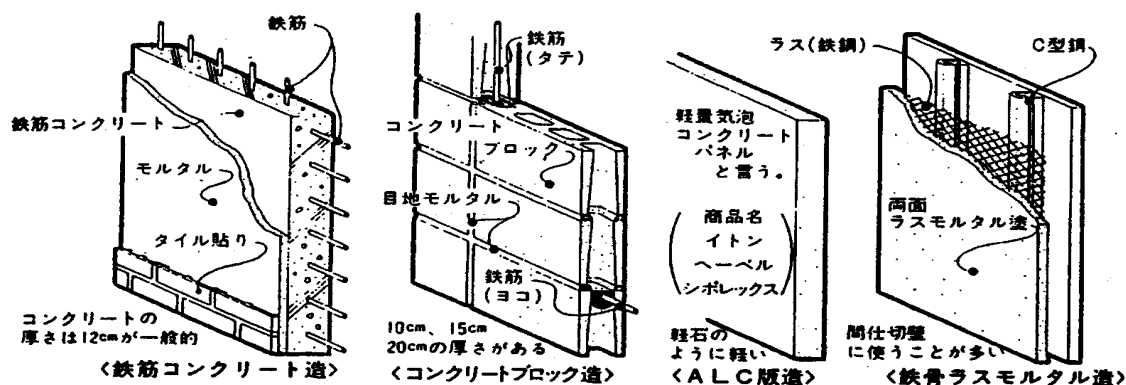


図3-1-1 耐火構造

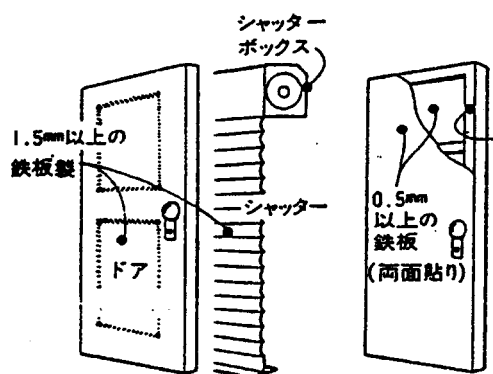


図3-1-2 特定防火設備

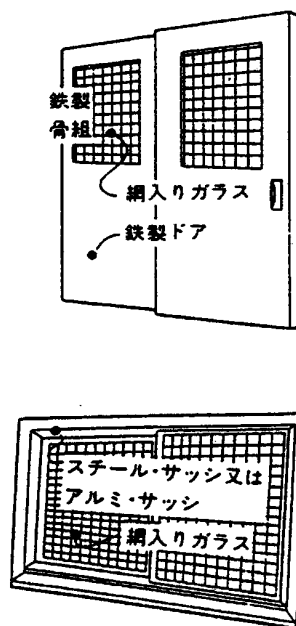


図3-1-3 防火設備

2 床面積の算定

消防用設備等の設置にあたっての床面積の算定は、次によること。

- (1) 建築物の各階又はその一部で壁、扉、シャッター、手すり、柱等の区画の中心線で囲まれた部分の水平投影面積によるが、ピロティ、ポーチ等で壁、扉、柱等を有しない場合には、床面積に算入するかどうかは、当該部分が居住、執務、作業、集会、娯楽、物品の保管又は格納その他の屋内的用途に供する部分であるかどうかにより判断すること。

例えば、次の各項に掲げる建築物の部分の床面積の算定は、それぞれ当該各項に定めるところによるものとする。

ア ピロティ

十分に外気に開放され、かつ、屋内的用途に供しない部分は、床面積に算入しないこと。


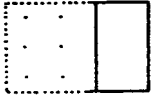


| 立 面 | 平 面 | 床面積に算入しない | 床面積に算入する |
|---|---|----------------------------|----------------------------------|
|  |  | 十分に外気に開放され、かつ、屋内的用途に供しない部分 | 左記以外の部分で、例えば自動車車庫、自転車置場等に供する部分など |
|  |  | | |

図3-1-4

イ ポーチ

原則として床面積に算入しないこと。ただし、屋内的用途に供する部分については、床面積に算入する。

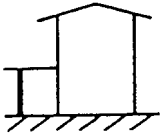
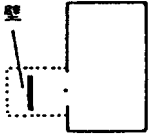
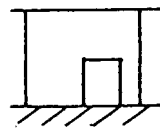
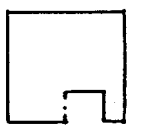
| | 立 面 | 平 面 | 床面積に算入しない | 床面積に算入する |
|---------------|---|---|----------------------|-------------|
| 庇 型 |  |  | 右記を除き、原則として床面積に算入しない | 屋内的用途に供する部分 |
| 寄り 付き 型 |  |  | | |

図3-1-5

ウ 公共用歩廊、傘型又は壁を有し内門型の建築物は、アのピロティに準ずること。

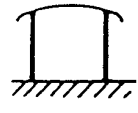
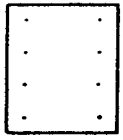
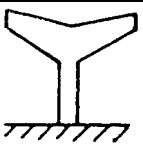
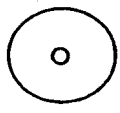
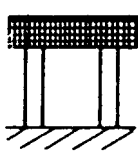
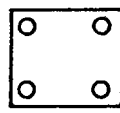
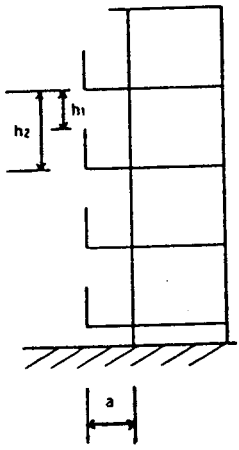
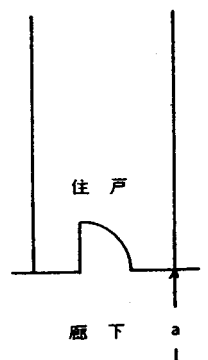
| | 立 面 | 平 面 | 床面積に算入しない | 床面積に算入する |
|---------|--|--|----------------------------|----------|
| 公共用歩廊 |  |  | 十分に外気に開放され、かつ、屋内的用途に供しない部分 | 左記以外の部分 |
| 傘型 |  |  | | |
| 壁を有し内門型 |  |  | | |

図 3 - 1 - 6

エ 開放廊下

外気に有効に開放されている部分の高さが、1.1メートル以上であり、かつ、天井の高さの2分の1以上である廊下については、幅2メートルまでの部分を床面積に算入しないこと。

| 立 面 | 平 面 | 床面積に算入しない | 床面積に算入する |
|---|---|--|----------|
|  |  | h_1 : 当該廊下の外気に有効に開放されている部分の高さ h_2 : 当該廊下の天井の高さ a : 当該廊下の幅 $h_1 \geq 1.1\text{m}$ 、かつ、 $h_1 \geq 1/2 h_2$ で、 a のうち2mまでの部分 | 左記以外の部分 |

(考え方)

上記のような一定に条件を満たす廊下については、十分な開放性を有し屋外部分とみなし得るものとして、原則として床面積に算入しない。ただし、幅2メートル（芯々）を超える廊下については、その部分を自転車置場、物品の保管等の屋内的用途に用いる場合が想定されるため、十分な開放性を有するものであっても、幅2メートルを超える部分は床面積に算入すること。

図3-1-7

オ バルコニー・ベランダ

エの開放廊下に準ずること。

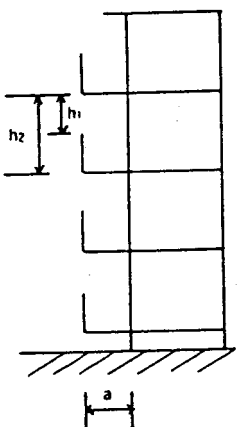
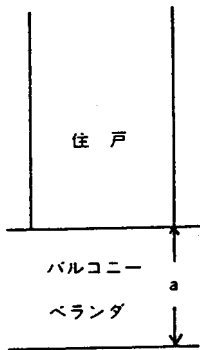
| 立 面 | 平 面 | 床面積に算入しない | 床面積に算入する |
|--|--|--|----------|
|  |  | h_1 : 当該バルコニー・ベランダの外気に有効に開放されている部分の高さ h_2 : 当該バルコニー・ベランダの天井の高さ a : 当該バルコニー・ベランダの幅 $h_1 \geq 1.1\text{m}$ 、かつ、 $h_1 \geq 1/2 h_2$ で、 a のうち2mまでの部分 | 左記以外の部分 |

図3-1-8

カ 屋外階段

次の各号に該当する外気に有効に開放されている部分を有する階段については、床面積に算入しないこと。

- (ア) 外気に有効に開放されている部分の長さが、当該階段の周長の2分の1以上であること。
- (イ) 外気に有効に開放されている部分の高さが、1.1メートル以上、かつ、天井の高さの2分の1以上であること

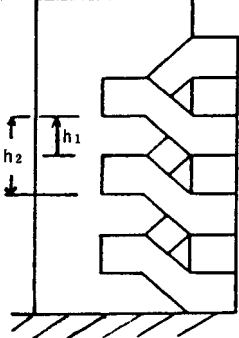
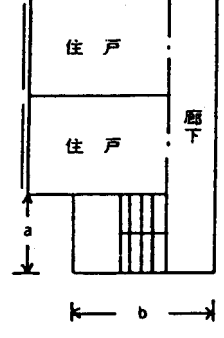
| 立 面 | 平 面 | 床面積に算入しない | 床面積に算入する |
|---|---|---|----------|
|  |  | <p>外気に有効に開放されている部分の長さ $\geq 1/2 \{ 2 (a + b) \}$ で、 $h_1 \geq 1.1\text{m}$ かつ、 $h_1 \geq 1/2 h_2$</p> <p>h_1 : 当該階段の外気に有効に開放されている部分の高さ h_2 : 当該階段の天井の高さ</p> | 左記以外の部分 |

図 3-1-9

キ エレベーターシャフト

原則として、各階において算入すること。ただし、着床できない階であることが明らかである階については算入しない。

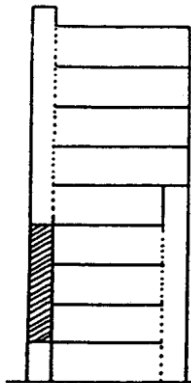
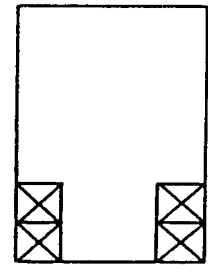
| 立 面 | 平 面 | 床面積に算入しない | 床面積に算入する |
|---|---|---|----------|
|  |  | <p>乗降口がない部分</p> <p>高層階専用エレベータで、乗降口のない低層階部分の場合など</p> | 左記以外の部分 |

図 3-1-10

ク パイプシャフト等

各階において床面積に算入すること。

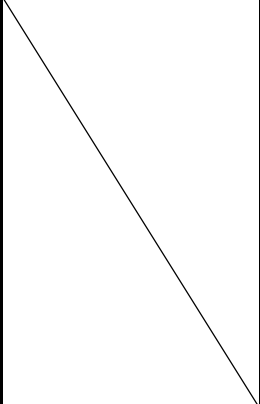
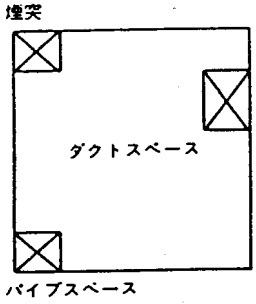
| 立 面 | 平 面 | 床面積に算入しない | 床面積に算入する |
|---|---|-----------|--------------------|
|  |  | 煙 突 | ダクトスペース パイプスペース |

図 3 - 1 - 11

ケ 出窓

次の各号に定める構造の出窓については、床面積に算入しないこと。

- (ア) 下端の床面からの高さが、30センチメートル以上であること。
- (イ) 周囲の外壁面から水平距離50センチメートル以上突き出していないこと。
- (ウ) 見付け面積の2分の1以上が窓であること。

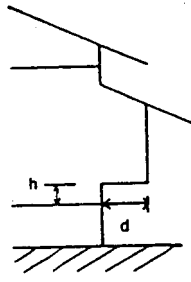
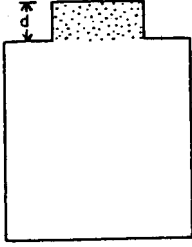
| 立 面 | 平 面 | 床面積に算入しない | 床面積に算入する |
|---|---|---|----------|
|  |  | $h \geq 30\text{cm}$ 、 $d < 50\text{cm}$ か つ見付け面積の $1/2$ 以上が窓であるもの h : 下端の床面からの 高さ d : 周囲の外壁面から の水平距離 | 左記以外の部分 |

図 3 - 1 - 12

コ 体育館等のギャラリー等

原則として、床面積に算入すること。ただし、保守点検等一時的な使用を目的としている場合は算入しない。

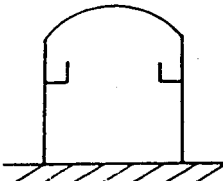
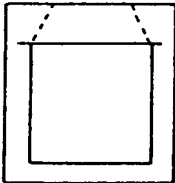
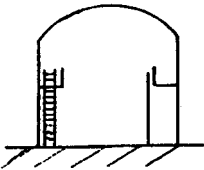
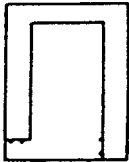
| 立 面 | 平 面 | 床面積に算入しない | 床面積に算入する |
|---|---|-----------------------|----------|
|  |  | 保守点検等一時的な使用を目的としている場合 | 左記以外の部分 |
|  |  | | |

図 3-1-13

サ 給水タンク又は貯水タンクを設置する地下ピットタンクの周囲に保守点検用の専用の空間のみを有するものについては、床面積に算入しないこと。

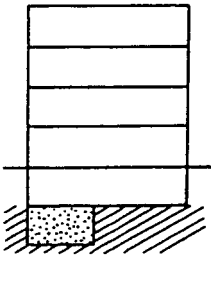
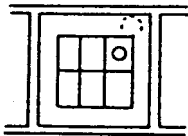
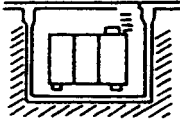
| 立 面 | 平 面 | 床面積に算入しない | 床面積に算入する |
|---|---|----------------------------|----------|
|  |  | タンクの周囲に保守点検用の専用の空間のみを有するもの | 左記以外の部分 |
|  | | | |

図 3-1-14

(2) 危険物倉庫内に設けられた積荷用の作業床は、棚とみなされる構造（積荷を行う者が棚状部分の外部にいて直接積荷できるもの又はフォークリフト、クレーン等の機械だけの使用により積荷できるもの）を除き、床面積に算入するものであること。

3 階の算定

消防用設備等の設置にあたっての階数の算定は、建築基準法施行令第2条第1項第8号によるほか、次によること。

- (1) 倉庫内に設けられた積荷用の作業床は、棚とみなされる構造のもの（積荷を行う者が、棚状部分の外部において直接積荷できるもの又はフォークリフト、クレーン等の機械だけの使用により積荷できるもの）を除き、階数に算定するものであること。

(注) 床と棚の区別は、当該部分に積荷等を行う場合に当該部分以外において作業するものを「棚」とし、当該部分を歩行し、又はその上において作業執務等を行うものを「床」として取り扱う。

- (2) 小屋裏、床下等の部分を利用して設ける物置等（以下「小屋裏物置等」という。）で、次の各号に該当するものについては、階とみなさないものとし、かつ、その部分は面積に算入しないこと。

ア 一の階に存する小屋裏物置等の部分の水平投影面積の合計は、当該小屋裏物置等が存する階の床面積の2分の1未満であり、かつ、2階床下物置、1階天井裏物置、2階から利用する1階小屋裏物置及び1階ロフトの水平投影面積の合計は、1階床面積及び2階床面積のそれぞれ2分の1未満とすること。

なお、当該物置等の最高の内法の高さは1.4メートル以下とすること。

イ 二以上の小屋裏物置等の部分が、上下に接する場合の小屋裏物置等の天井の高さの合計は、1.4メートル以下とすること。

- (3) 自動式ラック倉庫及び立体自動車車庫（機械式駐車装置の設置された部分を含む。）の可動床は階数に算定しないこと。

別添

○耐火構造の構造方法を定める件

(平成十二年五月三十日)

(建設省告示第千三百九十九号)

最終改正 令和三年 六月二一日国土交通省告示第五四六号

建築基準法（昭和二十五年法律第二百一十号）第二条第七号の規定に基づき、耐火構造の構造方法を次のように定める。

第一 壁の構造方法は、次に定めるもの（第二号へ及び第五号ハに定める構造方法にあっては、防火被覆の取合いの部分、目地の部分その他これらに類する部分（以下「取合い等の部分」という。）を、当該取合い等の部分の裏面に当て木を設ける等当該建築物の内部への炎の侵入を有効に防止することができる構造とするものに限る。）とする。この場合において、かぶり厚さ又は厚さは、それぞれモルタル、プラスターその他これらに類する仕上材料の厚さを含むものとする。

一 建築基準法施行令（昭和二十五年政令第三百三十八号。以下「令」という。）第一百七条第一号及び第二号に掲げる技術的基準（第一号にあっては、通常の火災による火熱が二時間加えられた場合のものに限る。）に適合する耐力壁である間仕切壁の構造方法にあっては、次のイからチまでのいずれかに該当する構造とすることとする。

イ 鉄筋コンクリート造（鉄筋に対するコンクリートのかぶり厚さが平成十三年国土交通省告示第千三百七十二号第二項の基準によるものにおいて、防火上支障のないものに限る。第五及び第六を除き、以下同じ。）、鉄骨鉄筋コンクリート造（鉄筋又は鉄骨に対するコンクリートのかぶり厚さが平成十三年国土交通省告示第千三百七十二号第二項の基準によるものにおいて、防火上支障のないものに限る。第五及び第六を除き、以下同じ。）又は鉄骨コンクリート造（鉄骨に対するコンクリートのかぶり厚さが三センチメートル未満のものを除く。）で厚さが十センチメートル以上のもの

ロ 軸組を鉄骨造とし、その両面を塗厚さが四センチメートル以上の鉄網モルタルで覆ったもの（塗下地が不燃材料で造られていないものを除く。）

ハ 軸組を鉄骨造とし、その両面を厚さが五センチメートル以上のコンクリートブロック、れんが又は石で覆ったもの

ニ 鉄材によって補強されたコンクリートブロック造、れんが造又は石造で、肉厚及び仕上材料の厚さの合計が八センチメートル以上であり、かつ、鉄材に対するコンクリートブロック、れんが又は石のかぶり厚さが五センチメートル以上のもの

ホ 軸組を鉄骨造とし、その両面を塗厚さが三・五センチメートル以上の鉄網パーライトモルタルで覆ったもの（塗下地が不燃材料で造られていないものを除く。）

ヘ 木片セメント板の両面に厚さ一センチメートル以上モルタルを塗ったものでその厚さの合計が八センチメートル以上のもの

ト 軽量気泡コンクリートパネルで厚さが七・五センチメートル以上のもの

- チ 中空鉄筋コンクリート製パネルで中空部分にパーライト又は気泡コンクリートを充填したもので、厚さが十二センチメートル以上であり、かつ、肉厚が五センチメートル以上のもの
- 二 令第百七条第一号及び第二号に掲げる技術的基準（第一号にあつては、通常の火災による火熱が一時間加えられた場合のものに限る。）に適合する耐力壁である間仕切壁の構造方法にあつては、前号に定める構造とするか、又は次のイからへまでのいずれかに該当する構造とすることとする。
- イ 鉄筋コンクリート造、鉄骨鉄筋コンクリート造又は鉄骨コンクリート造で厚さが七センチメートル以上のもの
- ロ 軸組を鉄骨造とし、その両面を塗厚さが三センチメートル以上の鉄網モルタルで覆ったもの（塗下地が不燃材料で造られていないものを除く。）
- ハ 軸組を鉄骨造とし、その両面を厚さが四センチメートル以上のコンクリートブロック、れんが又は石で覆ったもの
- ニ 鉄材によって補強されたコンクリートブロック造、れんが造又は石造で、肉厚が五センチメートル以上であり、かつ、鉄材に対するコンクリートブロック、れんが又は石のかぶり厚さが四センチメートル以上のもの
- ホ コンクリートブロック造、無筋コンクリート造、れんが造又は石造で肉厚及び仕上材料の厚さの合計が七センチメートル以上のもの
- へ 間柱及び下地を木材又は鉄材で造り、かつ、その両側にそれぞれ次の（1）から（3）までのいずれかに該当する防火被覆が設けられたもの
- （1）強化せっこうボード（ボード用原紙を除いた部分のせっこうの含有率を九十五パーセント以上、ガラス繊維の含有率を〇・四パーセント以上とし、かつ、ひる石の含有率を二・五パーセント以上としたものに限る。以下同じ。）を二枚以上張ったもので、その厚さの合計が四十二ミリメートル以上のもの
- （2）強化せっこうボードを二枚以上張ったもので、その厚さの合計が三十六ミリメートル以上のものの上に厚さが八ミリメートル以上の繊維強化セメント板（けい酸カルシウム板に限る。）を張ったもの
- （3）厚さが十五ミリメートル以上の強化せっこうボードの上に厚さが五十ミリメートル以上の軽量気泡コンクリートパネルを張ったもの
- 三 令第百七条第二号に掲げる技術的基準に適合する非耐力壁である間仕切壁の構造方法にあつては、前号に定める構造とすることとする。
- 四 令第百七条に掲げる技術的基準（第一号にあつては、通常の火災による火熱が二時間加えられた場合のものに限る。）に適合する耐力壁である外壁の構造方法にあつては、第一号に定める構造とすることとする。
- 五 令第百七条に掲げる技術的基準（第一号にあつては、通常の火災による火熱が一時間加えられた場合のものに限る。）に適合する耐力壁である外壁の構造方法にあつては、次のイからへまでのいずれかに該当する構造とすることとする。

イ 前号に定める構造とすること。

ロ 第二号イからホまでのいずれかに該当する構造とすること。

ハ 間柱及び下地を木材又は鉄材で造り、かつ、その両側にそれぞれ第二号へ（1）から（3）までのいずれかに該当する防火被覆（屋外側の防火被覆が（1）又は（2）に該当するものにあつては、当該防火被覆の上に金属板、軽量気泡コンクリートパネル若しくは窯業系サイディングを張った場合又はモルタル若しくはしっくいを塗った場合に限る。）が設けられた構造とすること。

六 令百七条第二号及び第三号に掲げる技術的基準に適合する非耐力壁である外壁の延焼のおそれのある部分の構造方法にあつては、次のイ又はロのいずれかに該当する構造とすることとする。

イ 前号に定める構造

ロ 気泡コンクリート又は繊維強化セメント板（けい酸カルシウム板に限る。）の両面に厚さが三ミリメートル以上の繊維強化セメント板（スレート波板及びスレートボードに限る。）又は厚さが六ミリメートル以上の繊維混入ケイ酸カルシウム板を張ったもので、その厚さの合計が三・五センチメートル以上のもの

七 令百七条第二号及び第三号に掲げる技術的基準に適合する非耐力壁である外壁の延焼のおそれのある部分以外の部分の構造方法にあつては、前号に定める構造とすることとする。

第二 柱の構造方法は、次に定めるもの（第二号ハ並びに第三号ニ及びへに定める構造方法にあつては、防火被覆の取合い等の部分を、当該取合い等の部分の裏面に当て木を設ける等当該建築物の内部への炎の侵入を有効に防止することができる構造とするものに限る。）とする。この場合において、かぶり厚さ又は厚さは、それぞれモルタル、プラスターその他これらに類する仕上材料の厚さを含むものとする。

一 令百七条第一号に掲げる技術的基準（通常の火災による火熱が三時間加えられた場合のものに限る。）に適合する柱の構造方法は、小径を四十センチメートル以上とし、かつ、次のイ又はロのいずれかに該当する構造とすることとする。

イ 鉄筋コンクリート造、鉄骨鉄筋コンクリート造又は鉄骨コンクリート造（鉄骨に対するコンクリートのかぶり厚さが六センチメートル未満のものを除く。）

ロ 鉄骨を塗厚さが八センチメートル（軽量骨材を用いたものについては七センチメートル）以上の鉄網モルタル、厚さが九センチメートル（軽量骨材を用いたものについては八センチメートル）以上のコンクリートブロック又は厚さが九センチメートル以上のれんが若しくは石で覆ったもの

二 令百七条第一号に掲げる技術的基準（通常の火災による火熱が二時間加えられた場合のものに限る。）に適合する柱の構造方法は、次のイからハまでのいずれかに該当する構造とすることとする。

イ 前号に定める構造

ロ 小径を二十五センチメートル以上とし、かつ、次の（1）から（3）までのいずれかに

該当する構造とすること。

- (1) 鉄筋コンクリート造、鉄骨鉄筋コンクリート造又は鉄骨コンクリート造（鉄骨に対するコンクリートのかぶり厚さが五センチメートル未満のものを除く。）
 - (2) 鉄骨を塗厚さが六センチメートル（軽量骨材を用いたものについては五センチメートル）以上の鉄網モルタル、厚さが七センチメートル（軽量骨材を用いたものについては六センチメートル）以上のコンクリートブロック又は厚さが七センチメートル以上のれんが若しくは石で覆ったもの
 - (3) 鉄骨を塗厚さが四センチメートル以上の鉄網パーライトモルタルで覆ったもの
- ハ 鉄骨（断面積（平方ミリメートルで表した面積とする。以下同じ。）を加熱周長（ミリメートルで表した長さとする。以下同じ。）で除した数値が六・七以上のH型鋼並びに鋼材の厚さが九ミリメートル以上の角形鋼管及び円筒鋼管に限る。）に次の（1）又は（2）に該当する防火被覆が設けられたもの
- (1) 厚さが五十ミリメートル以上の繊維強化セメント板（けい酸カルシウム板（かさ比重が〇・三五以上のものに限る。）に限る。）
 - (2) 厚さが五十五ミリメートル以上の繊維強化セメント板（けい酸カルシウム板（かさ比重が〇・一五以上のものに限る。）に限る。）

三 令第百七条第一号に掲げる技術的基準（通常の火災による火熱が一時間加えられた場合のものに限る。）に適合する柱の構造方法は、次のイからへまでのいずれかに該当する構造とすることとする。

イ 前号に定める構造

ロ 鉄筋コンクリート造、鉄骨鉄筋コンクリート造又は鉄骨コンクリート造

ハ 鉄骨を塗厚さが四センチメートル（軽量骨材を用いたものについては三センチメートル）以上の鉄網モルタル、厚さが五センチメートル（軽量骨材を用いたものについては四センチメートル）以上のコンクリートブロック又は厚さが五センチメートル以上のれんが若しくは石で覆ったもの

ニ 鉄骨（断面積を加熱周長で除した数値が六・七以上のH形鋼並びに鋼材の厚さが九ミリメートル以上の角形鋼管及び円形鋼管に限る。）に次の（1）から（4）までのいずれかに該当する防火被覆が設けられたもの

- (1) 吹付け厚さが三十五ミリメートル以上の吹付けロックウール（かさ比重が〇・三以上のものに限る。）
- (2) 厚さが二十ミリメートル以上の繊維強化セメント板（けい酸カルシウム板（かさ比重が〇・三五以上のものに限る。）に限る。）
- (3) 厚さが二十七ミリメートル以上の繊維強化セメント板（けい酸カルシウム板（かさ比重が〇・一五以上のものに限る。）に限る。）
- (4) 厚さが三十五ミリメートル以上の軽量気泡コンクリートパネル

ホ 鉄材によって補強されたコンクリートブロック造、れんが造又は石造で鉄材に対するコンクリートブロック、れんが又は石のかぶり厚さが五センチメートル以上のもの

へ 木材又は鉄材に防火被覆（強化せっこうボードを二枚以上張ったもので、その厚さの合計が四十六ミリメートル以上のものに限る。）が設けられたもの

第三 床の構造方法は、次に定めるもの（第二号ホに定める構造方法にあつては、防火被覆の取合い等の部分を、当該取合い等の部分の表面に当て木を設ける等当該建築物の内部への炎の侵入を有効に防止することができる構造とするものに限る。）とする。この場合において、かぶり厚さ又は厚さは、それぞれモルタル、プラスターその他これらに類する仕上材料の厚さを含むものとする。

一 令第百七条第一号及び第二号に掲げる技術的基準（第一号にあつては、通常の火災による火熱が二時間加えられた場合のものに限る。）に適合する床の構造方法は、次のイからハまでのいずれかに該当する構造とすることとする。

イ 鉄筋コンクリート造又は鉄骨鉄筋コンクリート造で厚さが十センチメートル以上のもの

ロ 鉄材によって補強されたコンクリートブロック造、れんが造又は石造で、肉厚及び仕上材料の厚さの合計が八センチメートル以上であり、かつ、鉄材に対するコンクリートブロック、れんが又は石のかぶり厚さが五センチメートル以上のもの

ハ 鉄材の両面を塗厚さが五センチメートル以上の鉄網モルタル又はコンクリートで覆ったもの（塗下地が不燃材料で造られていないものを除く。）

二 令第百七条第一号及び第二号に掲げる技術的基準（第一号にあつては、通常の火災による火熱が一時間加えられた場合のものに限る。）に適合する床の構造方法は、次のイからホまでのいずれかに該当する構造とすることとする。

イ 鉄筋コンクリート造又は鉄骨鉄筋コンクリート造で厚さが七センチメートル以上のもの

ロ 鉄材によって補強されたコンクリートブロック造、れんが造又は石造で、肉厚が五センチメートル以上であり、かつ、鉄材に対するコンクリートブロック、れんが又は石のかぶり厚さが四センチメートル以上のもの

ハ 鉄材の両面を塗厚さが四センチメートル以上の鉄網モルタル又はコンクリートで覆ったもの（塗下地が不燃材料で造られていないものを除く。）

ニ 厚さが百ミリメートル以上の軽量気泡コンクリートパネル

ホ 根太及び下地を木材又は鉄材で造り、その表側の部分に防火被覆（強化せっこうボードを二枚以上張ったもので、その厚さの合計が四十二ミリメートル以上のものに限る。）が設けられ、かつ、その裏側の部分又は直下の天井に防火被覆（強化せっこうボードを二枚以上張ったもので、その厚さの合計が四十六ミリメートル以上のものに限る。）が設けられたもの

第四 はりの構造方法は、次に定めるもの（第二号ニ及び第三号ニに定める構造方法にあつては、防火被覆の取合い等の部分を、当該取合い等の部分の裏面に当て木を設ける等当該建築物の内部への炎の侵入を有効に防止することができる構造とするものに限る。）とする。この場合において、かぶり厚さ又は厚さは、それぞれモルタル、プラスターその他これら

に類する仕上材料の厚さを含むものとする。

一 令第百七条第一号に掲げる技術的基準（通常の火災による火熱が三時間加えられた場合のものに限る。）に適合するはりの構造方法は、次のイからハまでのいずれかに該当する構造とすることとする。

イ 鉄筋コンクリート造、鉄骨鉄筋コンクリート造又は鉄骨コンクリート造（鉄骨に対するコンクリートのかぶり厚さが六センチメートル未満のものを除く。）

ロ 鉄骨を塗厚さが八センチメートル（軽量骨材を用いたものについては七センチメートル）以上の鉄網モルタル、厚さが九センチメートル（軽量骨材を用いたものについては八センチメートル）以上のコンクリートブロック又は厚さが九センチメートル以上のれんが若しくは石で覆ったもの

ハ 鉄骨を塗厚さが五センチメートル以上の鉄網パーライトモルタルで覆ったもの

二 令第百七条第一号に掲げる技術的基準（通常の火災による火熱が二時間加えられた場合のものに限る。）に適合するはりの構造方法は、次のイからニまでのいずれかに該当する構造とすることとする。

イ 鉄筋コンクリート造、鉄骨鉄筋コンクリート造又は鉄骨コンクリート造（鉄骨に対するコンクリートのかぶり厚さが五センチメートル未満のものを除く。）

ロ 鉄骨を塗厚さが六センチメートル（軽量骨材を用いたものについては五センチメートル）以上の鉄網モルタル、厚さが七センチメートル（軽量骨材を用いたものについては六センチメートル）以上のコンクリートブロック又は厚さが七センチメートル以上のれんが若しくは石で覆ったもの

ハ 鉄骨を塗厚さが四センチメートル以上の鉄網パーライトモルタルで覆ったもの

ニ 鉄骨（断面積を加熱周長で除した数値が、上フランジが床スラブに密着した構造で三面から加熱されるものにあつては六・一以上、その他のものにあつては六・七以上のH形鋼に限る。）に次の（1）又は（2）に該当する防火被覆が設けられたもの。

（1）厚さが四十五ミリメートル以上の繊維強化セメント板（けい酸カルシウム板（かさ比重が0・三五以上のものに限る。）に限る。）

（2）厚さが四十七ミリメートル以上の繊維強化セメント板（けい酸カルシウム板（かさ比重が0・一五以上のものに限る。）に限る。）

三 令第百七条第一号に掲げる技術的基準（通常の火災による火熱が一時間加えられた場合のものに限る。）に適合するはりの構造方法は、次のイからへまでのいずれかに該当する構造とすることとする。

イ 前号に定める構造

ロ 鉄筋コンクリート造、鉄骨鉄筋コンクリート造又は鉄骨コンクリート造

ハ 鉄骨を塗厚さが四センチメートル（軽量骨材を用いたものについては三センチメートル）以上の鉄網モルタル、厚さが五センチメートル（軽量骨材を用いたものについては四センチメートル）以上のコンクリートブロック又は厚さが五センチメートル以上のれんが若しくは石で覆ったもの

ニ 鉄骨（断面積を加熱周長で除した数値が、上フランジが床スラブに密着した構造で三面から加熱されるものにあつては六・一以上、その他のものにあつては六・七以上のH形鋼に限る。）に次の（1）又は（2）に該当する防火被覆が設けられたもの

（1）第二第三号ニ（1）又は（2）に該当するもの

（2）厚さが二十五ミリメートル以上の繊維強化セメント板（けい酸カルシウム板（かさ比重が0・一五以上のものに限る。）に限る。）

ホ 第二第三号へに定める構造

へ 床面からはりの下端までの高さが四メートル以上の鉄骨造の小屋組で、その直下に天井がないもの又は直下に不燃材料又は準不燃材料で造られた天井があるもの

第五 令百七条第一号及び第三号に掲げる技術的基準に適合する屋根の構造方法は、次の各号のいずれかに該当する構造（第二号及び第七号に定める構造方法にあつては、防火被覆の取合い等の部分の裏面に当て木を設ける等当該建築物の内部への炎の侵入を有効に防止することができる構造とするものに限る。）とすることとする。

一 鉄筋コンクリート造又は鉄骨鉄筋コンクリート造

二 たるきを断面の幅及び高さが、それぞれ、五十ミリメートル及び百ミリメートル以上の鉄骨（断面積を加熱周長で除した数値が二・三以上のH形鋼及び溝形鋼並びに鋼材の厚さが二・三ミリメートル以上のリップ溝形鋼及び角形鋼管に限る。）で造り、これに次の（1）又は（2）のいずれかに該当する防火被覆を設け、かつ、野地板に厚さが二十五ミリメートル以上の硬質木毛セメント板又は厚さが十八ミリメートル以上の硬質木片セメント板を使用し、厚さが〇・三五ミリメートル以上の鉄板又は鋼板でふいたもの

（1）吹付け厚さが二十五ミリメートル以上の吹付けロックウール（かさ比重が〇・二八以上のものに限る。）

（2）厚さが二十五ミリメートル以上の繊維強化セメント板（けい酸カルシウム板（かさ比重が〇・三五以上のものに限る。）に限る。）

三 鉄材によって補強されたコンクリートブロック造、れんが造又は石造

四 鉄網コンクリート若しくは鉄網モルタルでふいたもの又は鉄網コンクリート、鉄網モルタル、鉄材で補強されたガラスブロック若しくは網入ガラスで造られたもの

五 鉄筋コンクリート製パネルで厚さ四センチメートル以上のもの

六 軽量気泡コンクリートパネル

七 下地を木材又は鉄材で造り、かつ、その屋内側の部分又は直下の天井に防火被覆（強化せっこうボードを二枚以上張ったもので、その厚さの合計が二十七ミリメートル以上のものに限る。）が設けられたもの

第六 令百七条第一号に掲げる技術的基準に適合する階段の構造方法は、次の各号のいずれかに該当する構造（第五号に定める構造方法にあつては、防火被覆の取合い等の部分を、当該取合い等の部分の裏面に当て木を設ける等当該建築物の内部への炎の侵入を有効に防止することができる構造とするものに限る。）とすることとする。

一 鉄筋コンクリート造又は鉄骨鉄筋コンクリート造

- 二 無筋コンクリート造、れんが造、石造又はコンクリートブロック造
- 三 鉄材によって補強されたれんが造、石造又はコンクリートブロック造
- 四 鉄造
- 五 けた及び下地を木材で造り、かつ、その表側の部分及び裏側の部分に防火被覆（強化せっこうボードを二枚以上張ったもので、その厚さの合計が二十七ミリメートル以上のものに限る。）が設けられたもの

附 則

- 1 この告示は、平成十二年六月一日から施行する。
- 2 昭和三十九年建設省告示第千六百七十五号は、廃止する。
- 3 この告示の施行の際現に存する建築物の部分で、この告示による改正前の昭和三十九年建設省告示第千六百七十五号に適合しているものについては、この告示の施行後も、なお耐火構造であるものとみなす。

附 則（平成一六年九月二九日国土交通省告示第一一七七号）

（施行期日）

- 1 この告示は、平成十六年十月一日から施行する。

（経過措置）

- 2 この告示の施行の日前に製造され、又は輸入された石綿スレート、石綿パーライト板、石綿を主材料とした断熱材又は石綿ケイ酸カルシウム板を用いる外壁で、この告示による改正前の平成十二年建設省告示第千三百九十九号の規定に適合するものは、改正後の平成十二年建設省告示第千三百九十九号の規定に適合するものとみなす。

第2 電気設備の基準

(令和4年4月15日消保安第43号、令和4年8月26日消保安第339号、令和6年9月6日消保安第398号)

電気設備は、危険物令第9条第1項第17号（他の規定において準用する場合を含む。）の規定により適用される「電気設備に関する技術基準を定める省令」（平成9年通商産業省令第52号）によるほか、次の基準によるものとする。また、危険物令第24条第13号に規定する「可燃性の液体、可燃性の蒸気若しくは可燃性のガスがもれ、若しくは滞留するおそれのある場所又は可燃性の微粉が著しく浮遊するおそれのある場所」の適用範囲についても本基準を準用する。

1 防爆構造の適用範囲

電気設備を防爆構造としなければならない範囲は、次のとおりとする。

- (1) 引火点が40度未満の危険物を貯蔵し、又は取り扱う場合
- (2) 引火点が40度以上の危険物であっても、その可燃性液体の引火点以上の状態で貯蔵し、又は取り扱う場合
- (3) 可燃性微粉が著しく浮遊するおそれのある場合

2 爆発危険箇所の種別

(1) 特別危険箇所（ゾーン0）

特別危険箇所とは、爆発性雰囲気は通常の状態において、連続して又は長時間にわたって、若しくは頻りに存在する場所をいう。特別危険箇所となりやすい場所の例としては、「ふたが開放された容器内の引火性液体の液面付近」がある。ただし、これは、通風、換気の良い場所においては特別危険箇所としての範囲が狭くなり、第一類危険箇所又は第二類危険箇所と判定されることがある。

(2) 第一類危険箇所（ゾーン1）

第一類危険箇所とは、通常の状態において、爆発性雰囲気をしばしば生成する可能性がある場所をいう。第一類危険箇所となりやすい場所の例を示せば、次のとおりである。

ア 通常の運転、操作による製品の取出し、ふたの開閉などによって爆発性ガスを放出する開口部付近。

イ 点検又は修理作業のために、爆発性ガスをしばしば放出する開口部付近。

ウ 屋内又は通風、換気が妨げられる場所で、爆発性ガスが滞留する可能性のある場所。ただし、このような場所は、通風、換気がよい場合には、第一類危険箇所としての範囲は狭くなり、第二類危険箇所又は非危険場所と判定されることがある。

(3) 第二類危険箇所（ゾーン2）

第二類危険箇所とは、通常の状態において、爆発性雰囲気を生成する可能性が少なく、また生成した場合でも短時間しか持続しない場所をいう。

ア 第二類危険箇所となりやすい場所の例を示せば、次のとおりである。

- (ア) ガasketの劣化などのために爆発性ガスを漏出する可能性のある場所。
- (イ) 誤操作によって爆発性ガスを放出したり、異常反応などのために高温、高圧となって爆発性ガスを漏出したりする可能性のある場所。
- (ウ) 強制換気装置が故障したとき、爆発性ガスが滞留して爆発性雰囲気を生成する可能性のある場所。
- (エ) 第一類危険箇所の周辺又は第二類危険箇所に隣接する室内で、爆発性雰囲気がまれに侵入する可能性のある場所。

イ 爆発性雰囲気の持続とは発生から消滅までをいう。

ウ 従来、二種場所（第二類危険箇所に相当）は「異常な状態において、危険雰囲気（爆発性雰囲気）を生成するおそれのある場所」と定義されていたが、第二類危険箇所は通常の状態における爆発性雰囲気の生成の可能性によって定義される。例えば配管継手の漏出は一般に無視できる程度であるが、ガasketが経年劣化することによって漏出量が増加してくる可能性があり、これは通常の状態で発生するものである。またリリースバルブは、異常反応や誤操作時に作動するものであるが、これは異常な状態ではなく通常の状態での事象と判断され、この周辺は第二類危険箇所と定義される。つまり通常の状態において想定すべき事象の範囲がより広がった点に注意を要する。

3 爆発危険箇所の範囲

爆発危険箇所（危険度区域）の範囲は、日本産業規格（JIS）C 60079-10(2008)「爆発性雰囲気を使用する電気機械器具-第10部：危険区域内の分類」の規定によるほか、次の範囲とする。

(1) 屋内における爆発危険箇所の範囲

ア 屋内における爆発危険箇所の範囲は、次によるものであること。

- (ア) 引火性危険物（前1、(1)及び(2)に掲げる危険物をいう。以下同じ。）を建築物（当該危険物を取り扱っている部分が壁によって区画されている場合は、当該区画された部分とする。以下同じ。）内において取り扱う場合は、原則として当該屋内の全域を爆発危険箇所とするものであること。
- (イ) 引火性危険物を取り扱う開放設備で移動して使用するものにあつては、その移動範囲内の全てに危険物があるものとみなすものであること。
- (ウ) 屋内であっても実態上通風がよく有効に可燃性蒸気が排出される場合にあつては、屋外における爆発危険箇所の範囲の例によることができる。

イ 爆発危険箇所の範囲の例

(ア) 開放容器、詰替装置等の爆発危険箇所は、図3-2-1及び図3-2-2の例によるものであること。

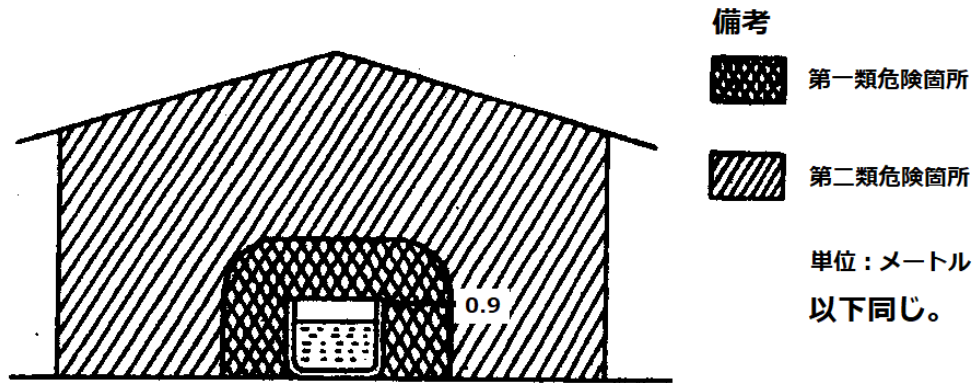


図3-2-1 開放容器の例

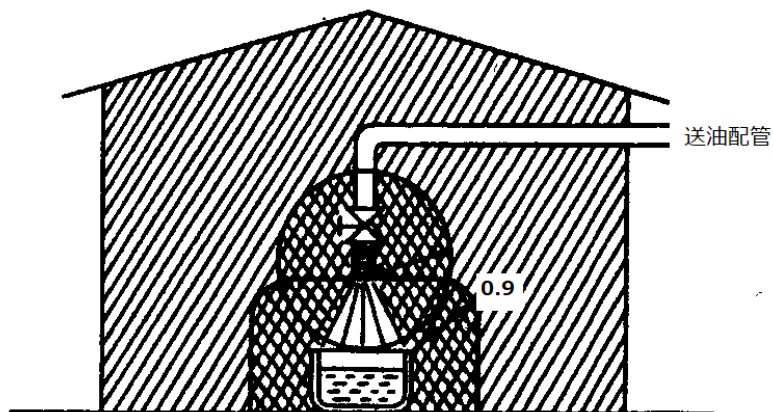


図3-2-2 詰替装置の例

(イ) ポンプ室は、室内の全てを第二類危険箇所として扱うものであること。

(ウ) 屋内貯蔵所にあつては、図3-2-3の例によるものであること。

なお、屋内貯蔵所においてIoT機器等を使用する場合は、「屋内貯蔵所において電気機械器具等を使用する場合の運用について」（令和6年3月29日消防危第80号）によるものとし、予防規程策定義務対象の屋内貯蔵所については、当該通知 1 (1) から (3) の内容について予防規程に追記し、認可を受けること。（令和6年4月18日消保安第31号）

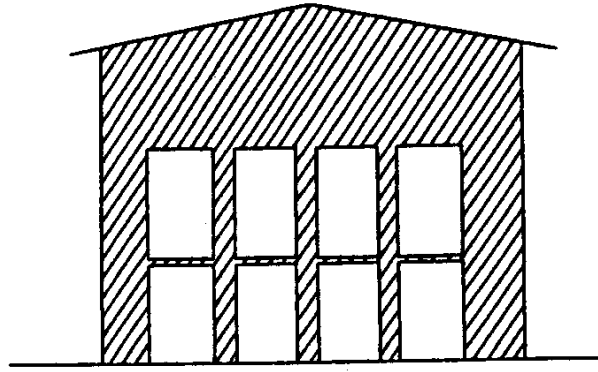


図 3 - 2 - 3 屋内貯蔵所の例

- (エ) 屋内タンク貯蔵所のタンク専用室については、前(ウ)の例によるものであること。
- (オ) 販売取扱所の配合室については、室内の部分は第二類危険箇所とするものであること。
- (2) 屋外における爆発危険箇所の範囲
- ア 屋外における爆発危険箇所の範囲は、次によるものであること。
- (ア) 移動性のある設備については、前(1)、ア、(イ)の例によるものであること。
- (イ) 屋外であっても、周囲の状況から実態上通風が悪く可燃性蒸気が滞留するおそれがある場合は、前(1)の屋内における爆発危険箇所の範囲の例によるものであること。
- イ 爆発危険箇所の範囲の例
- (ア) 開放容器、詰替装置等による爆発危険箇所は、図3-2-4から図3-2-7の例によるものであること。

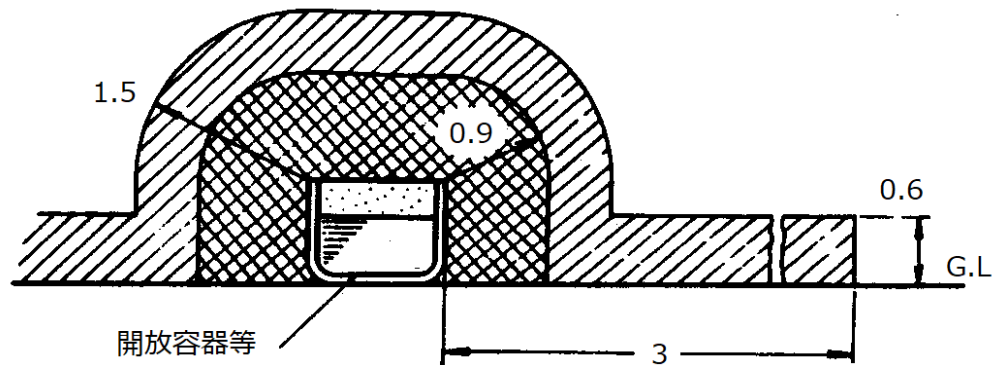


図3-2-4 開放容器の例①

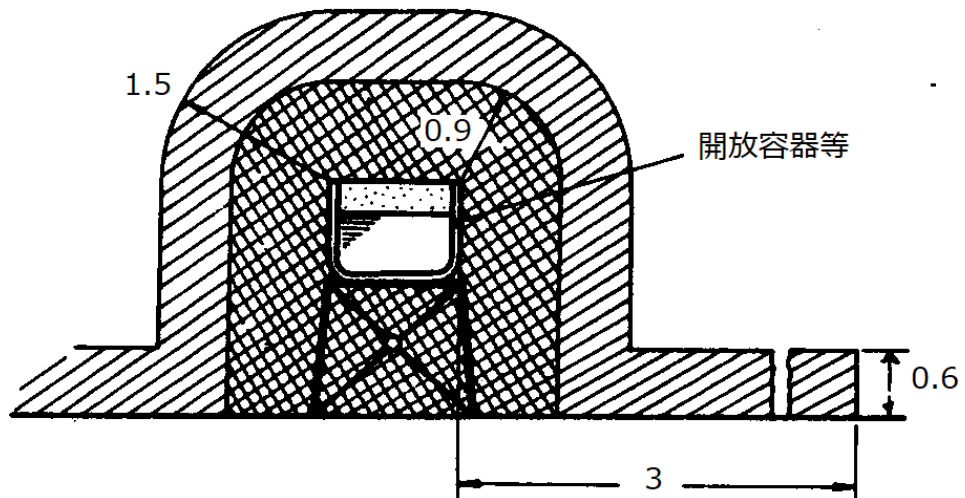


図3-2-5 開放容器の例②

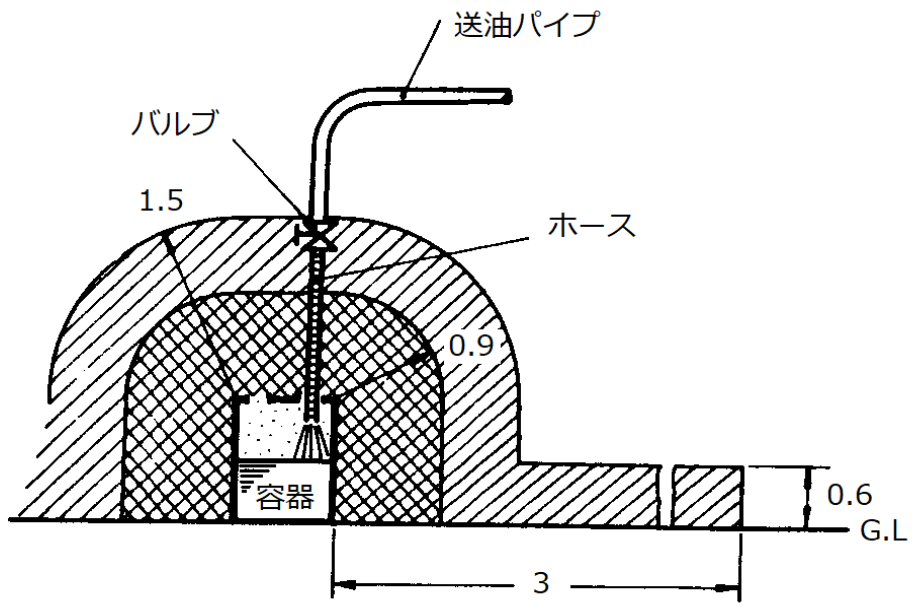


図 3-2-6 詰替装置の例①

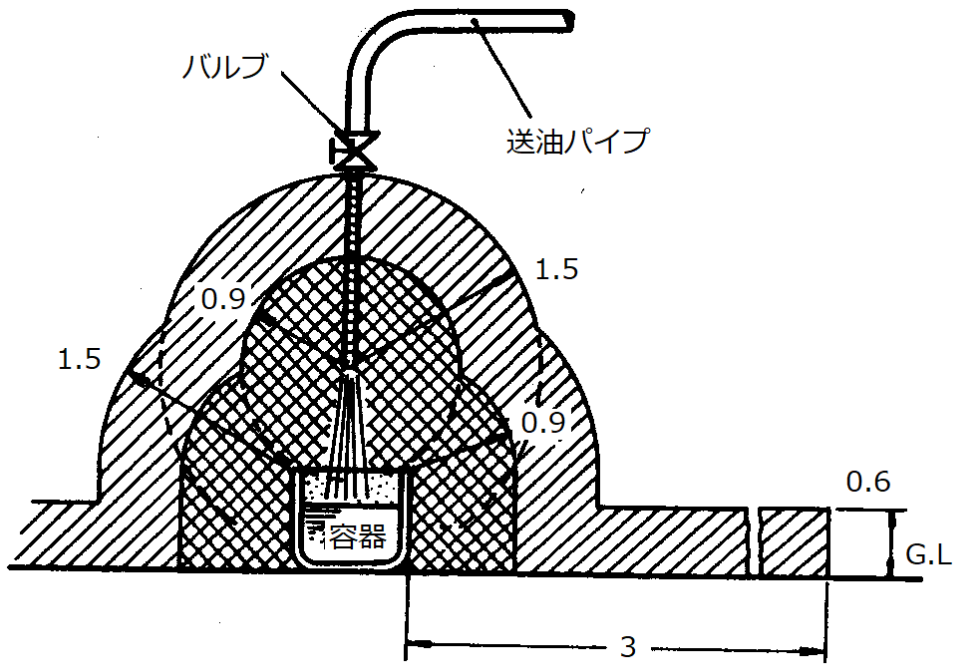


図 3-2-7 詰替装置の例②

(イ) 屋外貯蔵タンクの爆発危険箇所は、図3-2-8及び図3-2-9の例によるものであること。

なお、屋外貯蔵タンク周囲においてドローンその他の可搬式の非防爆構造の電気設備・器具を使用する場合には、「屋外貯蔵タンク周囲の可燃性蒸気の滞留するおそれのある場所に関する運用について」（令和4年8月4日消防危第175号）によることができる。

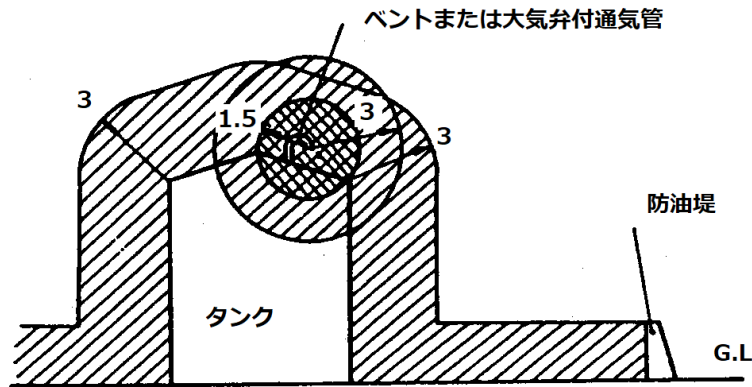


図3-2-8 コーンルーフタンクの例

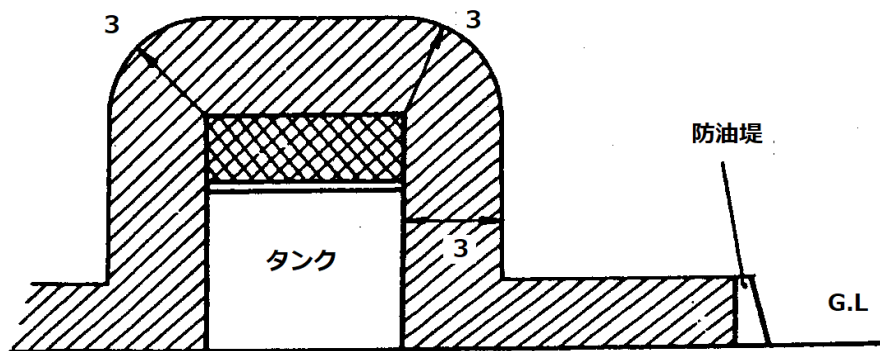


図3-2-9 フローティングルーフタンクの例

(ウ) 地下貯蔵タンクの爆発危険箇所は、図3-2-10の例によるものであること。

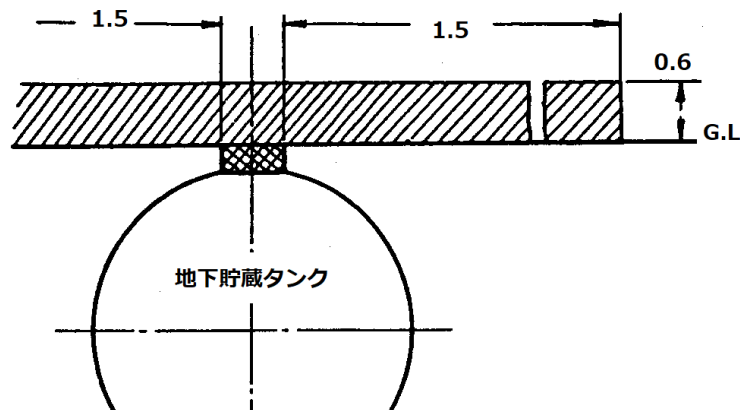


図3-2-10 計量口の例

(エ) 貯蔵タンクの遠方注入口の爆発危険箇所は、図3-2-11の例によるものであること。

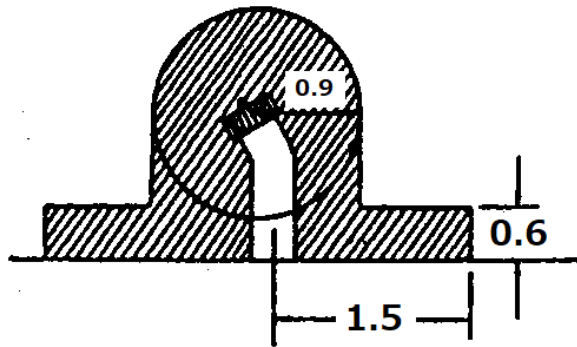


図3-2-11 遠方注入口の例

(オ) 通気管の爆発危険箇所は、図3-2-12の例によるものであること。

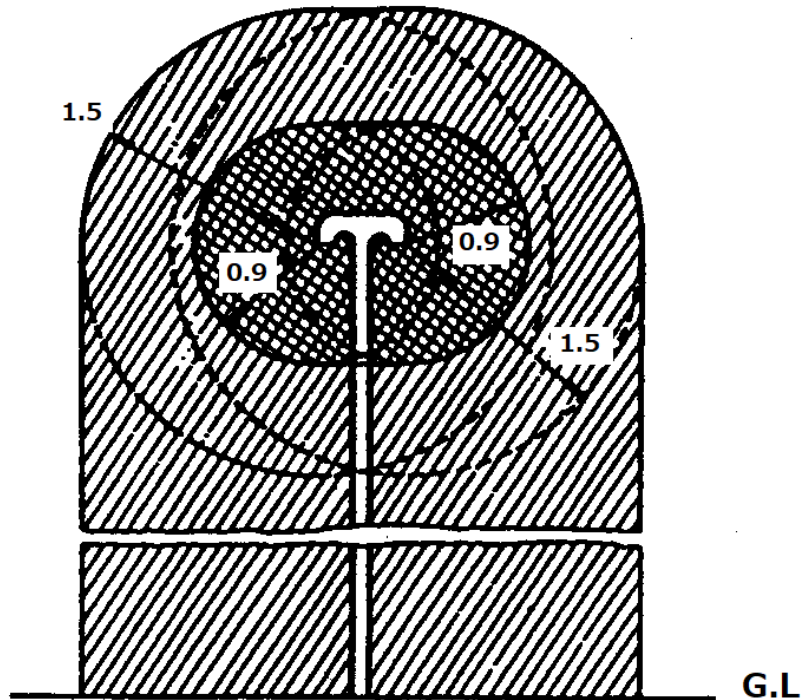


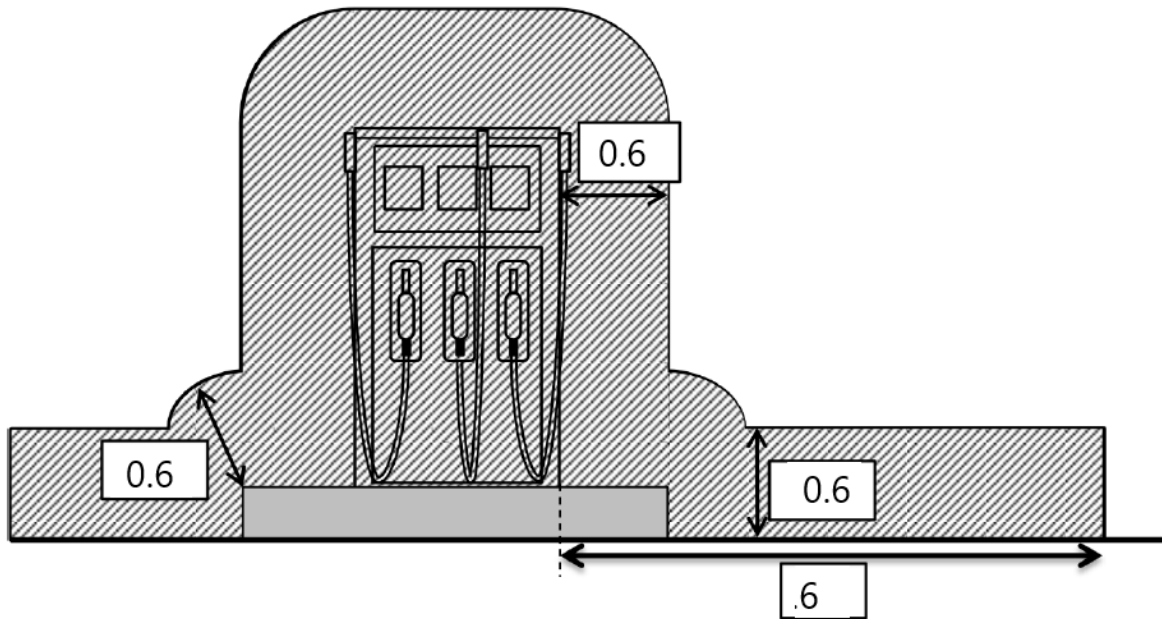
図3-2-12 通気管の例

(カ) 簡易貯蔵タンクの爆発危険箇所は、図3-2-13 地上式固定給油設備の例を準用すること。

(キ) 給油取扱所における爆発危険箇所は、次の範囲とすること。ただし、可燃性蒸気流入防止構造である固定給油設備は、平成13年3月30日消防危第43号（平成24年3月16日消防危77号改正）によること。

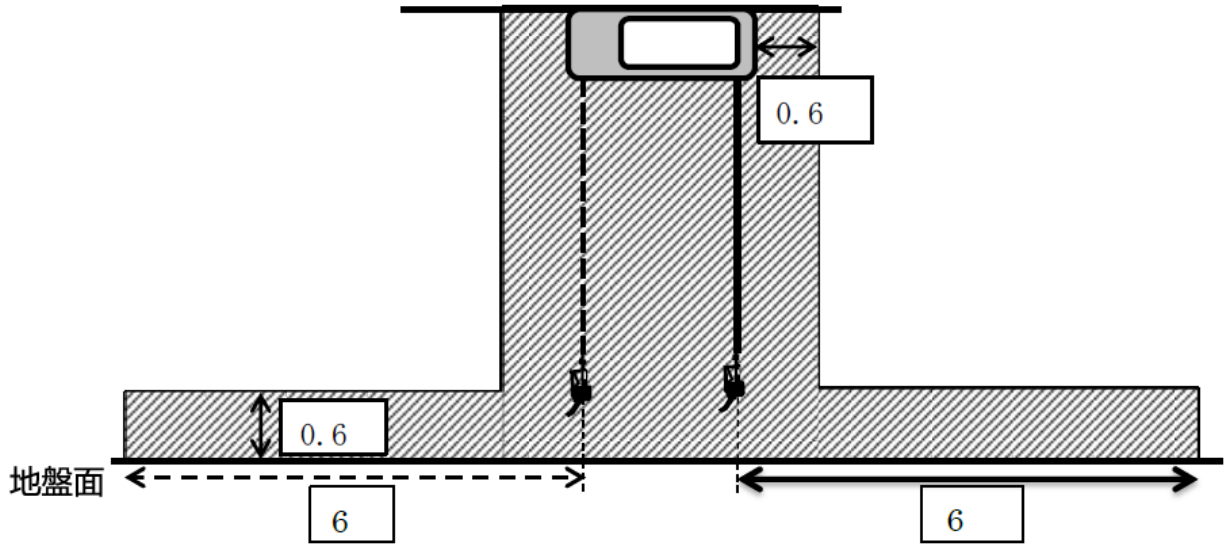
なお、給油取扱所に設置した地下タンクについては前(ウ)、(エ)及び(オ)を、簡易タンクについては図3-2-13を準用し、懸垂式固定給油設備のポンプ室については、室内を全て第二類危険箇所とすること。

- a 懸垂式以外の固定給油設備にあつては、固定給油設備の端面から水平方向6 mまでで、基礎又は地盤面からの高さ60cmまでの範囲、かつ固定給油設備の周囲60cmまでの範囲
- b 懸垂式の固定給油設備にあつては、固定給油設備のホース機器の引出口から地盤面に下ろした垂線（当該引出口が可動式のものにあつては、可動範囲の全ての部分から地盤面に下ろした垂線とする。）から水平方向6 mまでで、地盤面からの高さ60cmまでの範囲、かつ固定給油設備の端面から水平方向60cmまでで、地盤面までの範囲
- c 通気管の先端の中心から地盤面に下ろした垂線の水平方向及び周囲1.5 mまでの範囲



(網掛け部の全てが第二類危険箇所)

図3-2-13 地上式固定給油設備の例



(網掛け部の全てが第二類危険箇所)

図 3-2-14 懸垂式固定給油設備の例

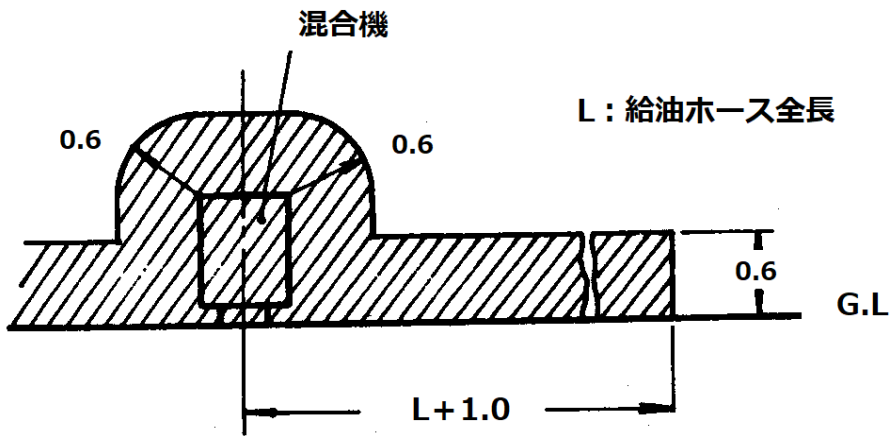


図 3-2-15 混合燃料油調合器の例

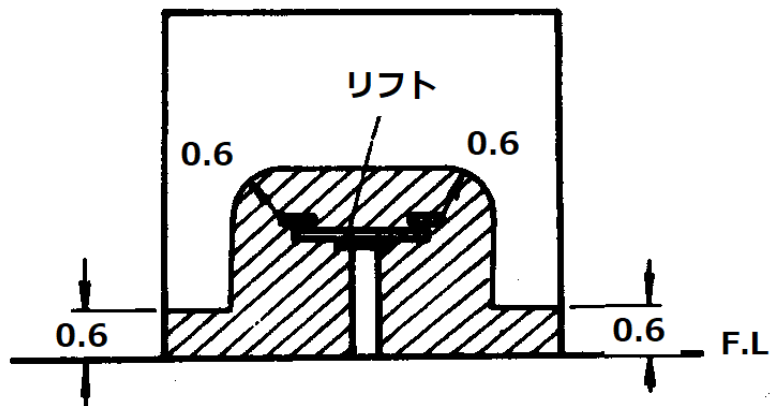


図 3-2-16 リフト室の例

ウ 石油精製、化学工業（石油化学を含む。）等のプラントの爆発危険箇所については、「危険物施設における可燃性蒸気の滞留するおそれのある場所に関する運用について」（平成31年4月24日消防危第84号（令和2年1月23日消防危第21号改正））によることができる。予防規程の策定義務対象については、本通知を適用する場合、自主行動計画を予防規程に添付して認可を受けること。（令和2年1月27日消保安第473号）

4 防爆構造の種類

電気機器の防爆構造の種類は、次に示すとおりである。

(1) 耐圧防爆構造

容器が、その内部に侵入した爆発性雰囲気の内爆に対して、損傷を受けることなく耐え、かつ、容器の全ての接合部又は構造上の開口部を通して外部の爆発性雰囲気への発火を生じることのない電気機器の防爆構造

(2) 油入防爆構造

電気機器及び電気機器の部分を油に浸す構造であり、さらに油の上、又は容器内の外部に存在する爆発性雰囲気へ発火を生じることがない電気機器の防爆構造

(3) 内圧防爆構造

容器内の保護ガスの圧力を外部の雰囲気の圧力より高く保持することによって、又は容器内の爆発性ガスの濃度を爆発下限界より十分に低いレベルに希釈することによって、防爆性能を確保する電気機器の防爆構造

(4) 安全増防爆構造

通常の使用中にはアーク又は火花を発生することのない電気機器に適用する防爆構造であって、過度な温度の可能性並びに異常なアーク及び火花の発生の可能性に対して安全性を増加する手段が講じられた電気機器の防爆構造

(5) 本質安全防爆構造

通常の状態及び仮定した故障状態において、電気回路に発生する電気火花及び高温部が規定された試験条件で所定の試験ガスが発火しないようにした防爆構造

(6) 特殊防爆構造

特殊防爆構造とは、(1)～(5)以外の構造で、爆発性ガスの発火を防止できることが、試験等によって確認された構造をいう。

(7) 非点火防爆構造

電気機器に適用する防爆構造で、正常な運転中には周囲の爆発性雰囲気を発火するおそれがなく、また、発火を生じる故障を起こす可能性の少ない構造をいう。

(8) 樹脂充填防爆構造

電気機械器具を構成する部分であって、火花若しくはアークを発生し、又は高温となって点火源となるおそれがあるものを樹脂の中に囲むことにより、ガス又は蒸気に点火しないようにした構造をいう。

5 使用する電気設備

爆発危険箇所で使用する電気機械器具は、爆発危険箇所の種別に応じ、「電気機械器具防爆構造規格（昭和44年労働省告示第16号。以下「構造規格」^{※1}という。）」に適合するもの又は構造規格第5条に基づく、構造規格に適合するものと同等以上の防爆性能を有することを確認するための基準（令和3年8月12日基発0812第5号。以下「労働基準局長通達」^{※2}という。）に適合するほか次の事項に留意すること。

- (1) 爆発危険箇所の種別ごとの電気機械器具の選定については、表3-2-1を参考とすること。また、第一類危険箇所における安全増防爆構造の機器の選定は、国際整合防爆指針では適するものとされているが、工場電気設備防爆指針では故障又は劣化によって万一発火源を生じた場合の防爆性が保証されていないことから適さないものとされている。よって、第一類危険箇所において安全増防爆構造の機器を選定する場合は、国際整合防爆指針の検定を受けたものを使用するよう指導すること。
- (2) IEC規格や海外の認証を取得している防爆機器であっても、国内の爆発危険箇所で使用する電気機械器具は、検定に合格し、検定合格標章（図3-2-17）を付す必要があり、表示のない防爆電気機器は使用してはならない旨が示されていることに留意すること。（労働衛生安全法第44条の2関係）
- (3) 爆発危険箇所における電気工事については、「電気設備の技術基準の解釈（平成25年3月14日付け20130215商局第4号制定）」及び「工場電気設備防爆指針（ガス蒸気防爆2006）NIIS-TR-N0.39(2006)」を参考とすること。
なお、危険物施設においては、爆発危険箇所以外の場所においても、一般に行われている工事方法の中で安全度の高いもののみが認められていることに留意すること。

※1 構造規格の技術的指針としては、労働安全衛生総合研究所が発行する「工場電気設備防爆指針（ガス蒸気防爆2006）NIIS-TR-N0.39(2006)」がある。

※2 労働基準局長通達では「工場電気設備防爆指針(国際整合防爆指針2015)」、「工場電気設備防爆指針(国際整合防爆指針2018)」及び「工場電気設備防爆指針(国際整合防爆指針2020)」を引用して基準が定められている。

表 3 - 2 - 1 電気機器の防爆構造の選定の原則

(出典：ユーザーのための工場防爆設備ガイドJNIOOSH-TR-NO. 44 (2012))

表 1-7 電気機器の防爆構造の選定の原則

| 指針名称 | 電気機器の防爆構造の種類と記号 | | 使用に適する危険箇所の種別 | | |
|------------------------------------|---------------------------------------|----------------|---------------|-------------|-------------|
| | 検定に合格している防爆電気機器の 防爆構造の名称とこれに対応する記号 | | 特別 危険箇所 | 第一類 危険箇所 | 第二類 危険箇所 |
| 工場電気設備 防爆指針 (ガス蒸気防爆 1979) | 本質安全防爆構造 | i | ○ | ○ | ○ |
| | 耐圧防爆構造 | d | × | ○ | ○ |
| | 内圧防爆構造 | f | × | ○ 注. 2) | ○ |
| | 安全増防爆構造 | e | × | × | ○ |
| | 油入防爆構造 | o | × | ○ 注. 1) | ○ |
| | 特殊防爆構造 | s | — | — | — |
| 工場電気設備 防爆指針 (ガス蒸気防爆 2006) | 本質安全防爆構造 | ia | ○ | ○ | ○ |
| | | ib | × | ○ | ○ |
| | 耐圧防爆構造 | d | × | ○ | ○ |
| | 内圧防爆構造 | f | × | ○ 注. 2) | ○ |
| | 安全増防爆構造 | e | × | × | ○ |
| | 油入防爆構造 | o | × | ○ 注. 1) | ○ |
| | 非点火防爆構造 | nA, nC, nR, nL | × | × | ○ |
| | 樹脂充填防爆構造 | ma | ○ | ○ | ○ |
| mb | | × | ○ | ○ | |
| 特殊防爆構造 | s | — | — | — | |
| 技術的基準 | 本質安全防爆構造 | ia | ○ | ○ | ○ |
| | | ib | × | ○ | ○ |
| | 耐圧防爆構造 | d | × | ○ | ○ |
| | 内圧防爆構造 | p | × | ○ 注. 2) | ○ |
| | 安全増防爆構造 | e | × | ○ | ○ |
| | 油入防爆構造 | o | × | ○ | ○ |
| 特殊防爆構造 | s | — | — | — | |
| 国際整合防爆 指針 | 本質安全防爆構造 | ia | ○ | ○ | ○ |
| | | ib | × | ○ | ○ |
| | 耐圧防爆構造 | d | × | ○ | ○ |
| | 内圧防爆構造 | px, py | × | ○ 注. 2) | ○ |
| | 安全増防爆構造 | e | × | ○ | ○ |
| | 油入防爆構造 | o | × | ○ | ○ |
| | 非点火防爆構造 | nA, nC, nR, nL | × | × | ○ |
| | 樹脂充填防爆構造 | ma | ○ | ○ | ○ |
| mb | | × | ○ | ○ | |
| 特殊防爆構造 | s | — | — | — | |

注. 1) 油入防爆構造については、「ユーザーのための工場防爆電気設備ガイド ガス蒸気 1994」においては△としていたが、構造規格第2条二項において、第一類危険箇所でも使用できることとなったので○とした。

注. 2) 保護回路の動作方法によって、第一類危険箇所には適さないものがある。

備考1. 表中の記号○、×、—の意味は、次のとおりである。

○印：適するもの

×印：適さないもの

—印：適用されている防爆原理によって適否を判断すべきもの

2. 一つの電気機器の異なる部分に別々の防爆構造が適用されている場合は、その電気機器のそれぞれの部分に、該当する防爆構造の種類が記号で表示される。

3. 一つの電気機器に2種類以上の防爆構造が適用されている場合は、主体となる防爆構造の種類が初めに表示される。

4. 一つの電気機器に2種類以上の防爆構造が適用されている場合において、特別危険箇所に適さない種類の記号が含まれる場合は、特別危険箇所の使用には適さない。かつ、第二类危険箇所以外に適さない記号が含まれている場合は、第二类危険箇所以外には適さない。
5. 参考のため、IEC 60079-0: 2011 Ed.6.0 の29.4に基づき、防爆構造の名称とこれに対応する記号を次表に示す。

| IEC 規格 | 参考 IEC 規格における防爆構造の名称とこれに対応する記号 | ゾーン 0 | ゾーン 1 | ゾーン 2 | |
|----------------------------|--------------------------------|------------|----------|----------|---|
| IEC 60079-0 (2011 ed.6) | 本質安全防爆構造 | ia | ○ | ○ | ○ |
| | | ib | × | ○ | ○ |
| | | ic | × | × | ○ |
| | 耐圧防爆構造 | d | × | ○ | ○ |
| | 内圧防爆構造 | px, py | × | ○ | ○ |
| | | pz | × | × | ○ |
| | 安全増防爆構造 | e | × | ○ | ○ |
| | 油入防爆構造 | o | × | ○ | ○ |
| | 非点火防爆構造 | nA, nC, nR | × | × | ○ |
| | 樹脂充填防爆構造 | ma | ○ | ○ | ○ |
| | | mb | × | ○ | ○ |
| | | mc | × | × | ○ |
| | 粒体充填防爆構造 | q | × | ○ | ○ |

※「技術的基準」は平成22年8月24日に廃止され、「国際整合防爆指針(2008)」となる。

※「ユーザーのための工場防爆設備ガイドJNIOOSH-TR-N0.44(2012)」は、変更の可能性があるため、労働安全衛生総合研究所のホームページで最新のものを確認すること。
(<https://www.jniosh.johas.go.jp/index.html>)

6 電気機械器具の防爆構造の表示等

(1) 防爆構造電気機械器具用型式検定合格標章

機械等検定規則（昭和47年労働省令第45号）様式第11号で定められている合格標章は、図3-2-17によって示されるものであること。

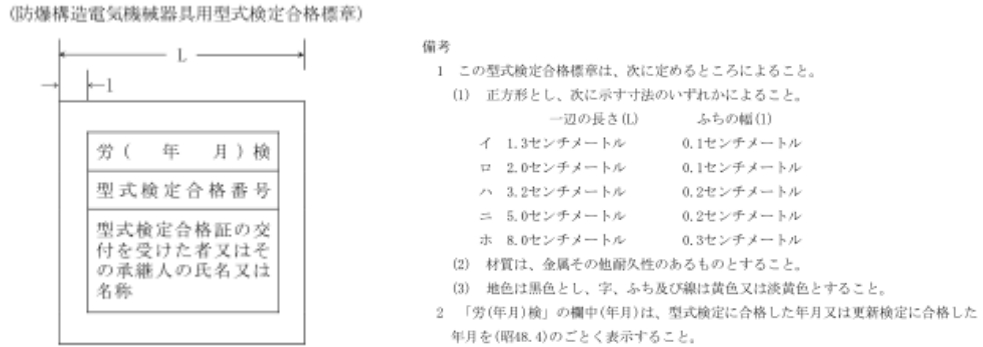


図3-2-17 防爆構造電気機械器具用型式検定合格標章

(2) 電気機械器具の防爆構造の表示

防爆構造の電気機械器具には、当該機器の本体の見やすい位置に、防爆構造の種類、対象とする引火性危険物の蒸気の爆発等級及び発火度等が記号によって示されている。記号は、構造規格による表記と国際整合防爆指針による表記があるため、次のとおり例示する。

ア 構造規格による防爆記号例

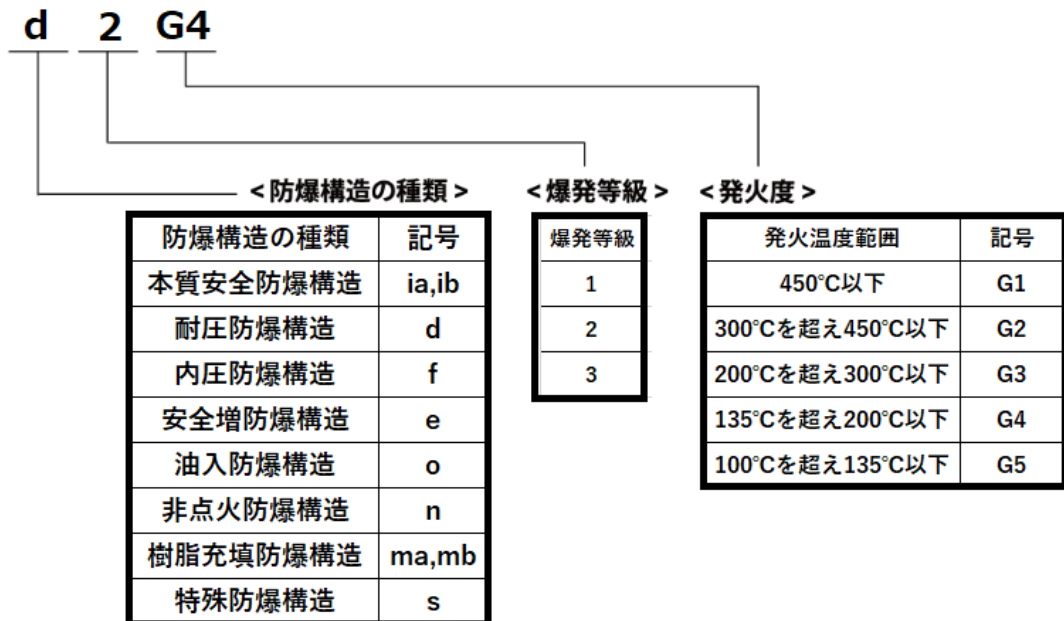


図3-2-18 防爆記号例①

イ 国際整合防爆指針（2008）による防爆記号例

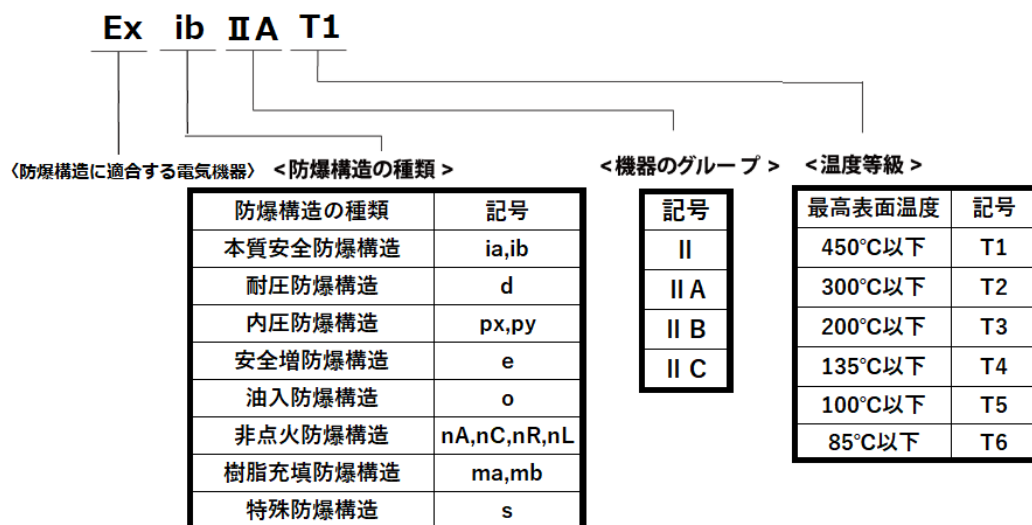


図 3 - 2 - 19 防爆記号例②

第3 避雷設備の基準

建築物又は煙突、塔、油槽などの工作物、その他のものに設置する避雷設備については、日本産業規格（JIS A4201:2003）のほか、次によるものとする。（平成17年1月14日消防危第14号）

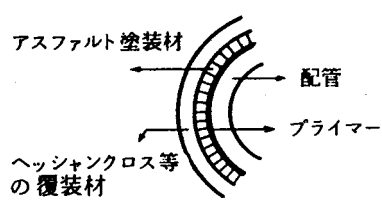
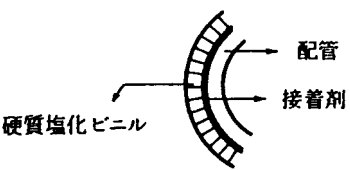
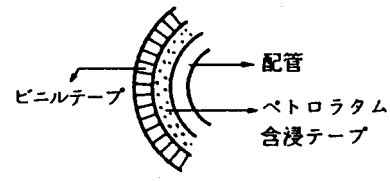
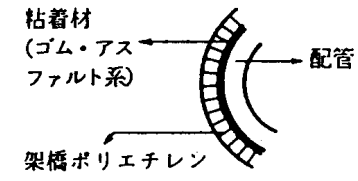
- 1 危険物施設の保護レベルは、原則としてⅠとすること。ただし、雷の影響からの保護確率を考慮した合理的な方法により決定されている場合にあっては、保護レベルをⅡとすることができること。
- 2 屋外貯蔵タンクを受雷部システムとして利用することは、原則として差し支えないこと。
- 3 消防法令上必要とされる保安設備等は内部雷保護システムの対象とし、雷に対する保護を行うこと。

第4 地下配管の防食措置の基準

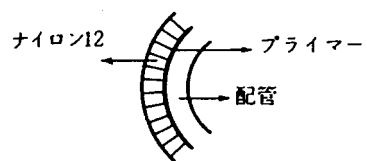
地下配管の防食措置については、危険物告示によるほか次の表の例によること。

なお、廃止された日本工業規格G3491「水道用鋼管アスファルト塗覆装方法」に適合する塗覆装材及び塗覆装の方法により施工される配管の塗覆装は、危険物告示第3条第1号及び第2号並びに第22条第1号及び第2号に適合するものとして、これまでと同様に認められる。(平成23年12月21日消防危第302号)

表3-4 危険物告示第3条及び第22条に規定する塗覆装及びこれと同等以上の防食効果を有する防食措置の例

| 施工方法 | 備考 |
|--|--|
| <p>アスファルト塗覆装</p>  <p>アスファルト塗覆装材 配管 プライマー ヘッシャンクロス等の覆装材</p> | <p>(危険物告示第3条)</p> <p>配管の表面処理後、アスファルトプライマー(70~110 g/m²)を均一に塗装し、更に石油系ブローンアスファルト又はアスファルトエナメルを加熱溶融して塗装した上から、アスファルトを含浸した覆装材(ヘッシャンクロス、ビニロンクロス、ガラスマット、ガラスクロス)を巻き付ける。塗覆装の最小厚さ1回塗1回巻で3.0mm</p> |
| <p>硬質塩化ビニルライニング鋼管</p>  <p>硬質塩化ビニル 配管 接着剤</p> | <p>(昭和53年5月25日消防危第69号)</p> <p>口径15A~200A配管にポリエステル系接着剤を塗布し、その上に硬質塩化ビニル(厚さ2.0mm)を被覆したもの</p> |
| <p>ペトロラタム含浸テープ被覆</p>  <p>ビニルテープ 配管 ペトロラタム含浸テープ</p> | <p>(昭和54年3月12日消防危第27号)</p> <p>配管にペトロラタムを含浸したテープを厚さ2.2mm以上となるよう密着して巻きつけ、その上に接着性ビニールテープで0.4mm以上巻きつけ保護したもの</p> |
| <p>ポリエチレン熱収縮チューブ</p>  <p>粘着材(ゴム・アスファルト系) 配管 架橋ポリエチレン</p> | <p>(昭和55年4月10日消防危第49号)</p> <p>ポリエチレンチューブを配管に被覆した後バーナー等で加熱し、2.5mm以上の厚さで均一に収縮密着するもの</p> |

ナイロン12樹脂被覆



(昭和58年11月14日消防危第115号)

口径15A～100Aの配管に、ナイロン12を0.6mmの厚さで粉体塗装したもの

第5 地下配管等に設ける電気防食の施工に関する技術基準

危険物製造所等に設ける地下埋設配管、地下貯蔵タンク及び屋外貯蔵タンク底板（以下「地下配管等」という。）における電気防食の流電陽極、基準電極、接続線、排流端子、絶縁継手、接続箱及び点検箱等の施工上並びに管理上の技術基準は、次によるものとする。

1 電気防食施工の適用範囲

地下配管等で、腐食電流により当該地下配管等が腐食するおそれがある場所に埋設又は大地に接して設置されるものに適用する（移送取扱所の地下又は海底に設置する配管及び屋外タンク底板で、アスファルトサンド等の防食材料を敷いてないもの、又は底板の腐食を防止することができる措置を講じていないものは、腐食電流により腐食するおそれのない場所に設置する場合でも適用する。）。

この場合において、腐食電流により当該地下配管等が腐食するおそれがある場所とは、次の(1)又は(2)のいずれかに該当する場所をいう。ただし、2に該当するものは、電気防食施工の適用範囲にしないことができるものとする。

- (1) 直流電気鉄道の軌道又は変電所からほぼ1キロメートルの範囲にある場所
- (2) 直流電気設備（電解設備その他これに類する設備をいう。）周辺の場所

2 電気防食施工の適用範囲にしないことができるもの

迷走電流等の測定の結果、次のいずれにも該当しない場所は電気防食施工の適用範囲にしないことができる。

- (1) 大地比抵抗が $2,000 \Omega \cdot \text{cm}$ 未満となるもの

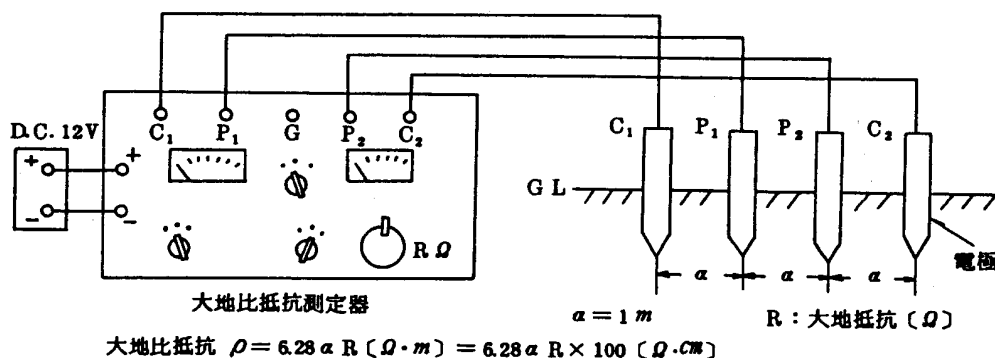


図3-5-1 大地比抵抗測定法

(2) 大地に電位勾配 (約 5 mV/m以上) が認められるもの

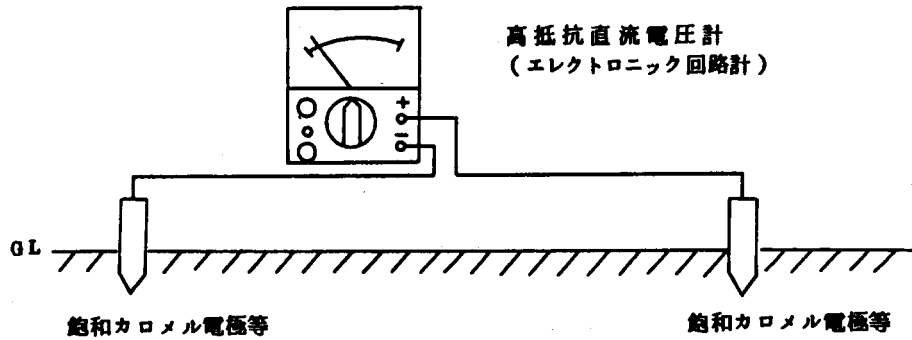


図 3-5-2 電位勾配測定法

(3) 配管等の対地電位が当該配管等の自然電位より正側の電位となるもの

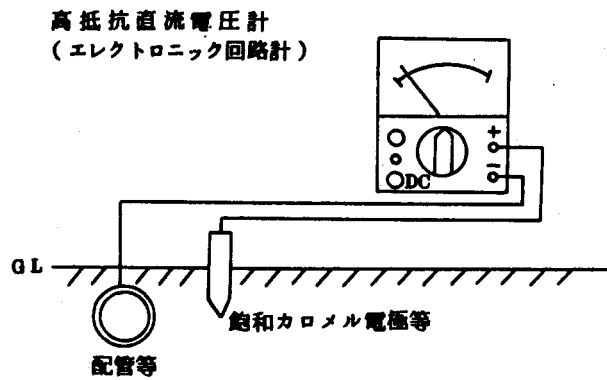


図 3-5-3 対地電位測定法

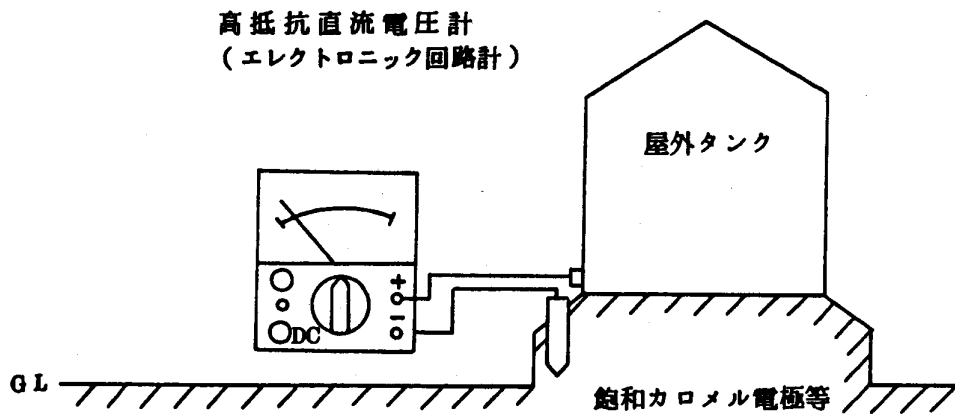


図 3-5-4 対地電位測定法

3 システムの選定

電気防食システムには、流電陽極方式・外部電源方式・選択排流方式がある。危険物施設に施工する場合は、流電陽極方式又は外部電源方式が一般的である。

4 流電陽極方式

(1) 電気防食機器の選定

ア 流電陽極（以下「陽極」という。）は、マグネシウム合金・亜鉛合金・アルミニウム合金等があるが、大地比抵抗、被防食体の防食面積を考慮して算定した質量をもつものを選ぶこと。

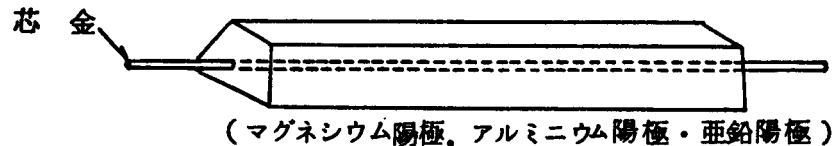


図 3-5-5 陽 極

イ 基準電極で施設に固定して設ける電極（以下「施設固定基準電極」という。）は、維持管理等を考慮した亜鉛電極が望ましい。

この場合において、被防食体直近の大地中に基準電極を容易に打ち込むことが可能な場合は、必ずしも施設固定基準電極としなくてもよく飽和カロメル基準電極等にすることができる。

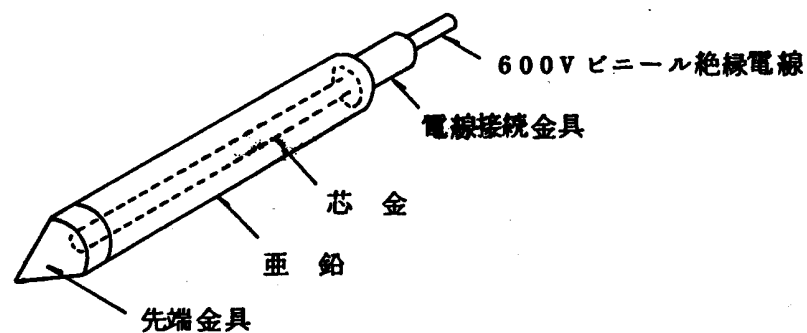


図 3-5-6 施設固定基準電極

ウ 接続線は、心線が600ボルト単心ビニル絶縁電線（直径1.6mm）と同等以上の電線で、軟質ポリエチレンホース・硬質塩化ビニールパイプ等に収めたものを用い、陽極・被防食体からの線は赤色に、施設固定基準電極からの線は黒色とすること。

エ 排流端子で埋設式の場合は、被防食体のイオン化傾向が同程度のものとする。

オ 絶縁継手は、絶縁ワッシャー・絶縁スリーブ等の絶縁材により、接続部分を有効に電氣的に絶縁できるものとする。

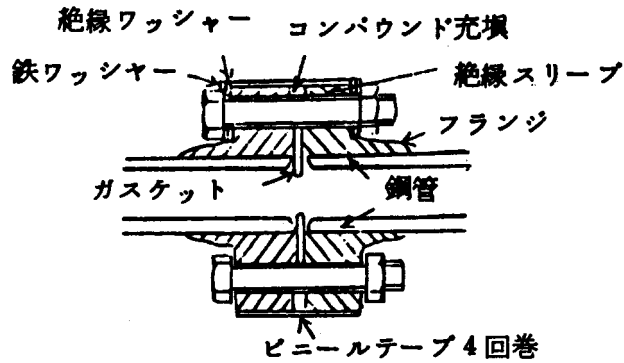


図 3-5-7 絶縁継手

カ 接続箱・点検箱は、雨水・土砂等の侵入を防止するふたを設けるとともに、底部に水抜口を設けること。

(接続箱)

(点検箱)

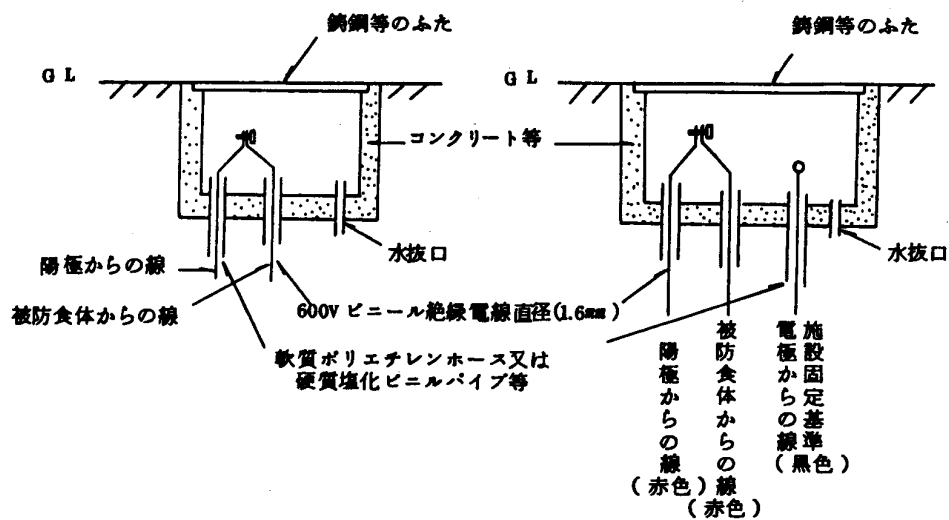


図 3-5-8 接続箱及び点検箱

(2) 電気防食機器の設置

ア 陽極は、地盤面下0.75メートル以上で被防食体の直近（離隔距離0.3メートル以下）に埋設し、陽極からの接続線と被防食体からの接続線は、接続箱又は点検箱内において端子ボルトにより電氣的又は機械的に堅固に接続すること。

イ 基準電極は、被防食体以外の金属の影響を避けるため被防食体の直近に埋設又は打ち込むこと（打ち込む場合は、電極の長さの3分の1以上を打ち込むこと）。

この場合において、施設固定基準電極の線は、点検箱内に引き込み、電位測定用の端子を構成すること。

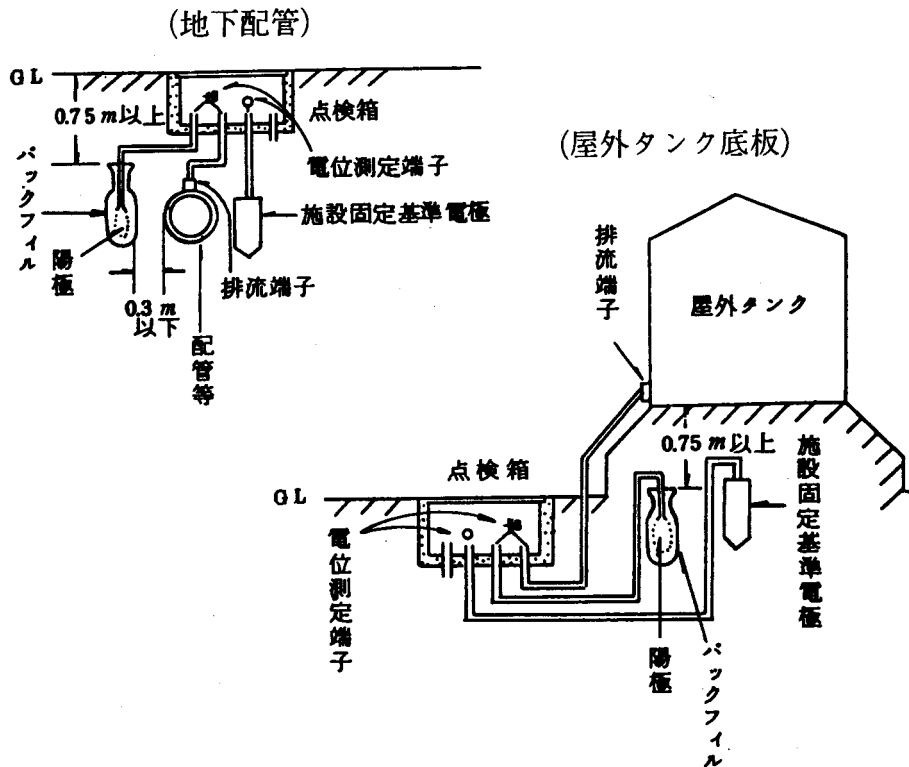


図 3-5-9 陽極施工例

- ウ 排水端子と被防食体との接続は、溶接又はネジ接合等により電氣的・機械的に堅固に行うこと。
- エ 被防食体と他の工作物は、絶縁継手等により電氣的に絶縁されていること。ただし、被防食体と一体のものとして防食されている工作物は、この限りでない。
- オ 接続箱等を利用した電位測定端子は、被防食体である配管延長のおおむね200メートル以下ごとに2箇所以上となるように設けること。
- カ 接続箱・点検箱及び絶縁継手部には、当該箇所直近の見易い位置にその旨を容易に消えない方法により表示すること。

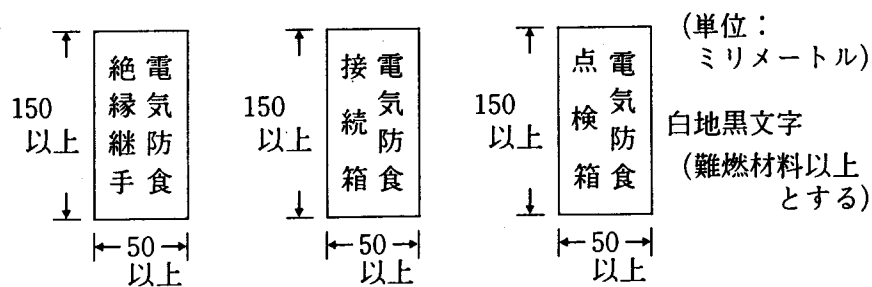


図 3-5-10 表示

5 定期点検実施項目等（システムの保持）

電気防食の生命は、陽極にあるので次の(1)及び(2)により被防食体と陽極の平均対地電位を測定し、陽極の腐食（質量減少）の程度を確認し測定電位が防食電位より正側の値となった時は陽極の埋め直しを行うこと。

(1) 対地電位の測定方法は、次によること。

対地電位は、基準電極と高抵抗直流電圧計を使用して測定すること。

(2) 対地電位の測定回数は、次によること。

ア 前回の測定電位が、防食電位から100ミリボルト以上負の場合は1年に1回以上

イ 前回の測定電位が、防食電位から100ミリボルト未満負の場合は1年に4回以上

なお、(2)ア・イに掲げる測定を行ったときは、法第14条の3の2に基づきこれを記録保存すること。

飽和カロメル電極基準（飽和硫酸銅電極基準）

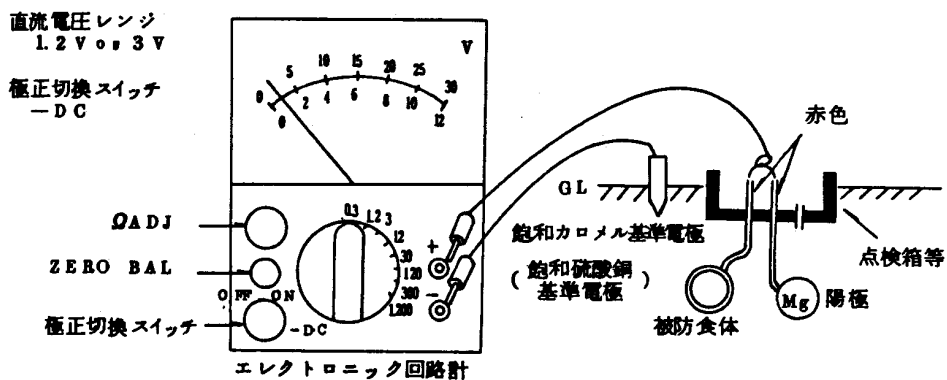


図 3-5-11 防食電位測定法

亜鉛電極基準

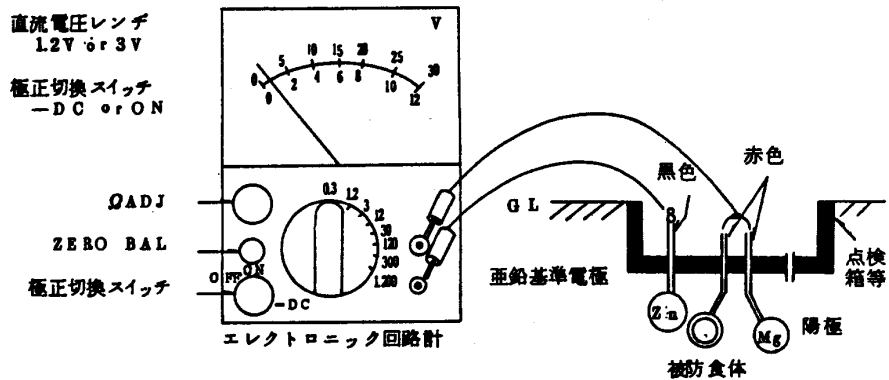


図 3-5-12 防食電位測定法

(3) 対地電位測定以外の定期点検実施項目（平成25年2月22日消防危第25号）

次の項目について、1年に1回以上実施すること。

ア 電気防食装置の損傷の有無（目視点検）

イ 陽極発生電流

ウ 外部電源方式の場合、直流装置の作動状況（出力電力・出力電流）

(4) 電位測定端子の設置場所（平成25年2月22日消防危第25号）

地下配管又は地下貯蔵タンクに近い位置で、かつ、できるだけ陽極から離れた位置に設置すること。

6 過防食による悪影響を生じない範囲内

過防食による悪影響を生じない範囲内とは、次によること。

(1) 鋼管、鋳鉄管、ダクタイル鋳鉄管又は銅管にあつては、飽和硫酸銅電極基準による—2.0ボルト、飽和カロメル電極基準による—2.0ボルトより負の電位でないこと。
（昭和53年11月7日消防危第147号）

(2) 前記以外の金属管の場合にあつては、当該金属管の材質組成に応じて決められる電位より負の電位でないこと。

7 標識

電気防食が施工してある直近には、半径100メートル以内ごとに電気防食が施工してある旨並びに防食種別及び施工年月日を記載した標識を見やすい位置に設けること。

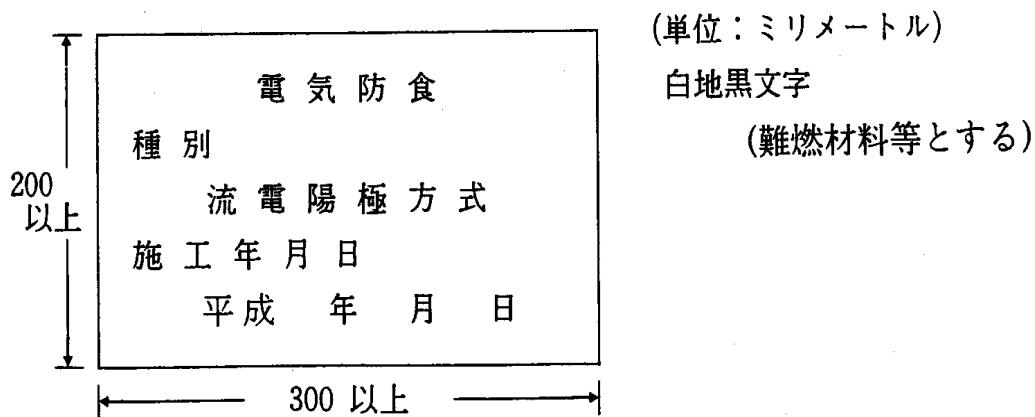


図 3 - 5 - 13 標 識

第6 可撓管継手に関する技術上の基準

(昭和56年3月9日消防危第20号(平成11年9月24日消防危第86号改正)、昭和56年8月14日消防危第107号、昭和57年5月28日消防危第59号)

液体の危険物を貯蔵し、又は取り扱うタンク(以下第6において「タンク」という。)と配管との結合部分が地震等により損傷を受けるのを防止するための措置として、可撓管継手を用いる場合における当該可撓管継手については、次の基準によるものとする。

1 フレキシブルメタルホース(JISB0151「鉄鋼製管継手用語」に定める波形たわみ金属管継手をいう。)又はユニバーサル式ベローズ形伸縮管継手を用いる場合は、次によること。

(1) フレキシブルメタルホースは、次によること。

ア フレキシブルメタルホースの構成

フレキシブルメタルホースは、ベローズ、端管、フランジ、ブレード等から構成され、ブレードによりベローズを補強し、所要の応力及び変形に耐える構造としたものであること。(図3-6-1)

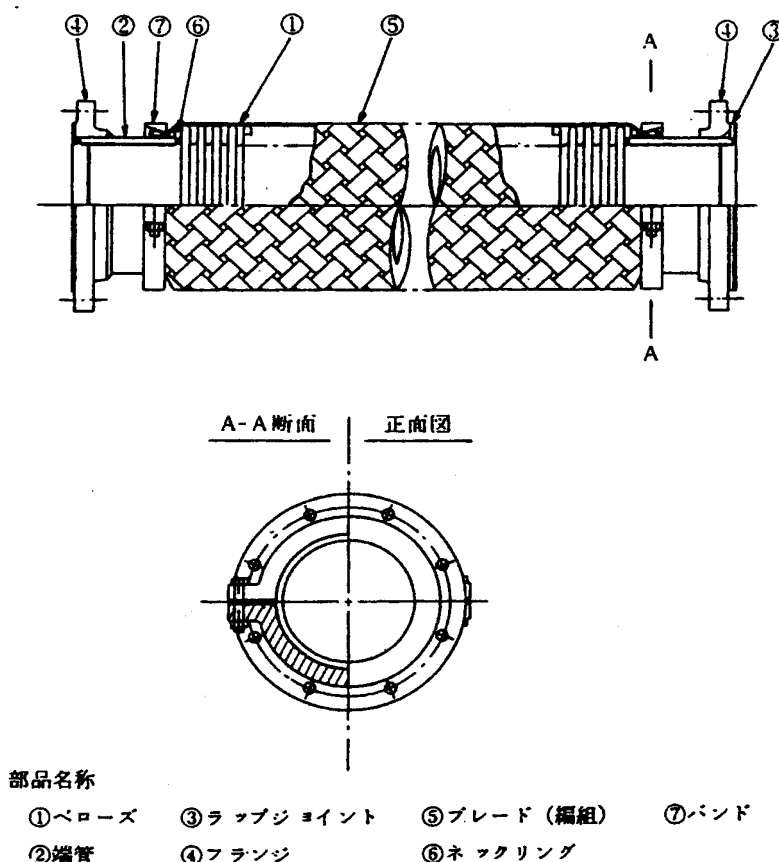


図3-6-1 フレキシブルメタルホース構造図例

イ 材料

ベローズ、端管、ラップジョイント、フランジ、ブレード、ネックリング及びバンドの材料は、次に掲げるもの又はこれらと同等以上の耐食性、耐熱性、耐候性及び機械的性質を有するものであること。

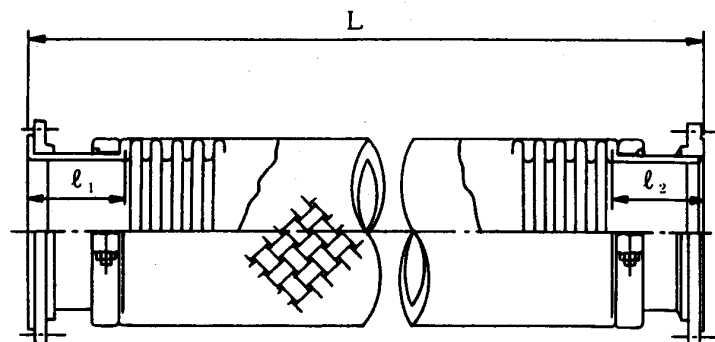
- (ア) ベローズにあつては、JISG3459「配管用ステンレス鋼管」、JISG4305「冷間圧延ステンレス鋼板及び鋼帯」に定めるSUS304、316、316、317又は317に適合するもの
- (イ) 端管及びラップジョイントにあつては、JISG3452「配管用炭素鋼鋼管」、JISG3454「圧力配管用炭素鋼鋼管」若しくはJISG3457「配管用アーク溶接炭素鋼鋼管」に適合するもの又はJISG3101「一般構造用圧延鋼材」に定めるSS400に適合するもの
- (ウ) フランジにあつては、JISB2220「鋼製溶接式管フランジ」及びJISB2238「鋼製管フランジ通則」に適合するもの
- (エ) ブレードにあつては、JISG4305「冷間圧延ステンレス鋼板及び鋼帯」又はJISG4309「ステンレス鋼線」に定めるSUS304に適合するもの
- (オ) ネックリング及びバンドにあつては、JISG3101「一般構造用圧延鋼材」に定めるSS400に適合するもの又はJISG4051「機械構造用炭素鋼鋼材」に定めるS25Cに適合するもの

ウ フレキシブルメタルホースの長さ及び最大軸直角変位量

長さは、次の表の左欄に掲げるフレキシブルメタルホースの呼径（端管の内径をいう。以下同じ。）の区分ごとに同表右欄の上段に掲げる最大軸直角変位量に応じ、同表右欄の下段に掲げる数値以上の長さであること。

なお、この場合において最大軸直角変位量（図3-6-2）は、予想されるタンクの最大沈下量、配管の熱変形量、配管の施工誤差量、地震時等におけるタンクと配管との相対変位量等及び余裕代を勘案し、設定したものであること。

表3-6-1 フレキシブルメタルホースの長さ



単位：mm

| 呼 径 | 最 大 軸 直 角 変 位 量 | | | | | | | |
|-----|------------------|------|------|------|------|------|------|------|
| | 50 | 100 | 150 | 200 | 250 | 300 | 350 | 400 |
| N D | フレキシブルメタルホースの全長L | | | | | | | |
| 40 | 500 | 600 | 700 | 800 | 900 | 1000 | 1100 | 1200 |
| 50 | 600 | 700 | 800 | 900 | 1000 | 1100 | 1200 | 1300 |
| 65 | 600 | 800 | 900 | 1000 | 1100 | 1200 | 1300 | 1400 |
| 80 | 700 | 800 | 1000 | 1100 | 1200 | 1300 | 1400 | 1500 |
| 100 | 700 | 900 | 1100 | 1200 | 1300 | 1400 | 1500 | 1600 |
| 125 | 800 | 1000 | 1200 | 1300 | 1400 | 1500 | 1600 | 1800 |
| 150 | 800 | 1100 | 1300 | 1500 | 1600 | 1700 | 1800 | 1900 |
| 200 | 900 | 1200 | 1400 | 1500 | 1700 | 1800 | 1900 | 2100 |
| 250 | 1000 | 1400 | 1500 | 1700 | 2000 | 2100 | 2200 | 2300 |
| 300 | 1100 | 1400 | 1700 | 1900 | 2200 | 2300 | 2500 | 2600 |
| 350 | 1200 | 1500 | 1800 | 2000 | 2200 | 2400 | 2600 | 2800 |
| 400 | 1300 | 1600 | 2000 | 2200 | 2500 | 2700 | 2900 | 3200 |

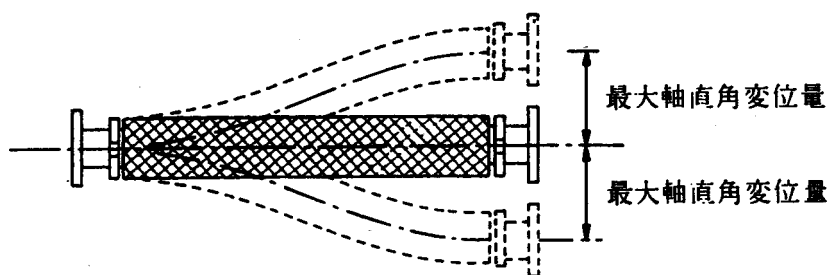


図 3 - 6 - 2 最大軸直角変位量

エ 端管部の長さ

端管部の長さ（表 3 - 6 - 1 中の l_1 及び l_2 の合計をいう。）は、当該フレキシブルホースの呼径に応じ、表 3 - 6 - 2 に掲げる数値以下の長さであること。

表 3 - 6 - 2 端管部の長さ

単位：mm

| 呼 径 | 40 | 50 | 65 | 80 | 100 | 125 | 150 | 200 | 250 | 300 | 350 | 400 |
|---------------------------|-----|----|-----|-----|-----|-----|-----|-----|-----|-----|-----|-----|
| 端管部の長さ ($l_1 + l_2$) | 160 | | 200 | 220 | | 240 | | 280 | | 320 | | 360 |

オ ベローズの厚さ

ベローズの厚さ（ベローズが多層の場合は、その合計厚さをいう。以下同じ。）は、当該フレキシブルメタルホースの呼径に応じ、表3-6-3に掲げる数値以上の厚さであること。

表3-6-3 ベローズの厚さ 単位：mm

| 呼 径 | 40 | 50 | 65 | 80 | 100 | 125 | 150 | 200 | 250 | 300 | 350 | 400 |
|---------|-----|----|----|-----|-----|-----|-----|-----|-----|-----|-----|-----|
| ベローズの厚さ | 0.5 | | | 0.8 | | 1.0 | | | 1.2 | | 1.5 | |

カ ベローズの強度

(ア) 内圧によってベローズに生ずる周方向及び長手方向の引張応力は、当該ベローズの材料の0.2パーセント耐力の60パーセント以下であること。

なお、周方向及び長手方向の引張応力の計算方法は、次によること。

a 周方向引張応力

$$\sigma_{tc} = \frac{P \cdot dp}{2 \cdot n \cdot tp} \left(\frac{1}{0.571 + 2w/q} \right)$$

b 長手方向引張応力

$$\sigma_{ta} = \frac{P \cdot W}{2 \cdot n \cdot tp}$$

P：最大常用圧力（MPa）

n：ベローズの層数

w：ベローズの山の高さ（mm）

tp：成形による板厚減少を考慮したベローズ1層の板厚（mm）

$$(tp = t (d / dp)^{0.5})$$

t：ベローズ1層の呼び板厚（mm）

d：ベローズの端末直管部外径（mm）

dp：ベローズの有効径（mm）（dp = d + w）

q：ベローズのピッチ（mm）

(イ) 内圧によってベローズに生ずる曲げ応力は、当該ベローズの材料の0.2パーセント耐力の60パーセント以下であること。

なお、曲げ応力の計算方法は、次によること。

$$\sigma_b = \frac{P}{2 \cdot n} \left(\frac{w}{tp} \right)^2 C_p$$

P：最大常用圧力（MPa）

n：ベローズの層数

w：ベローズの山の高さ（mm）

t_p : 成形による板厚減少を考慮したベローズ1層の板厚 (mm)

$$(t_p = t (d / d_p)^{0.5})$$

t : ベローズ1層の呼び板厚 (mm)

d : ベローズの端末直管部外径 (mm)

d_p : ベローズの有効径 (mm) ($d_p = d + w$)

C_p : 図3-6-3に示す曲げ応力に対する補正係数

q : ベローズのピッチ (mm)

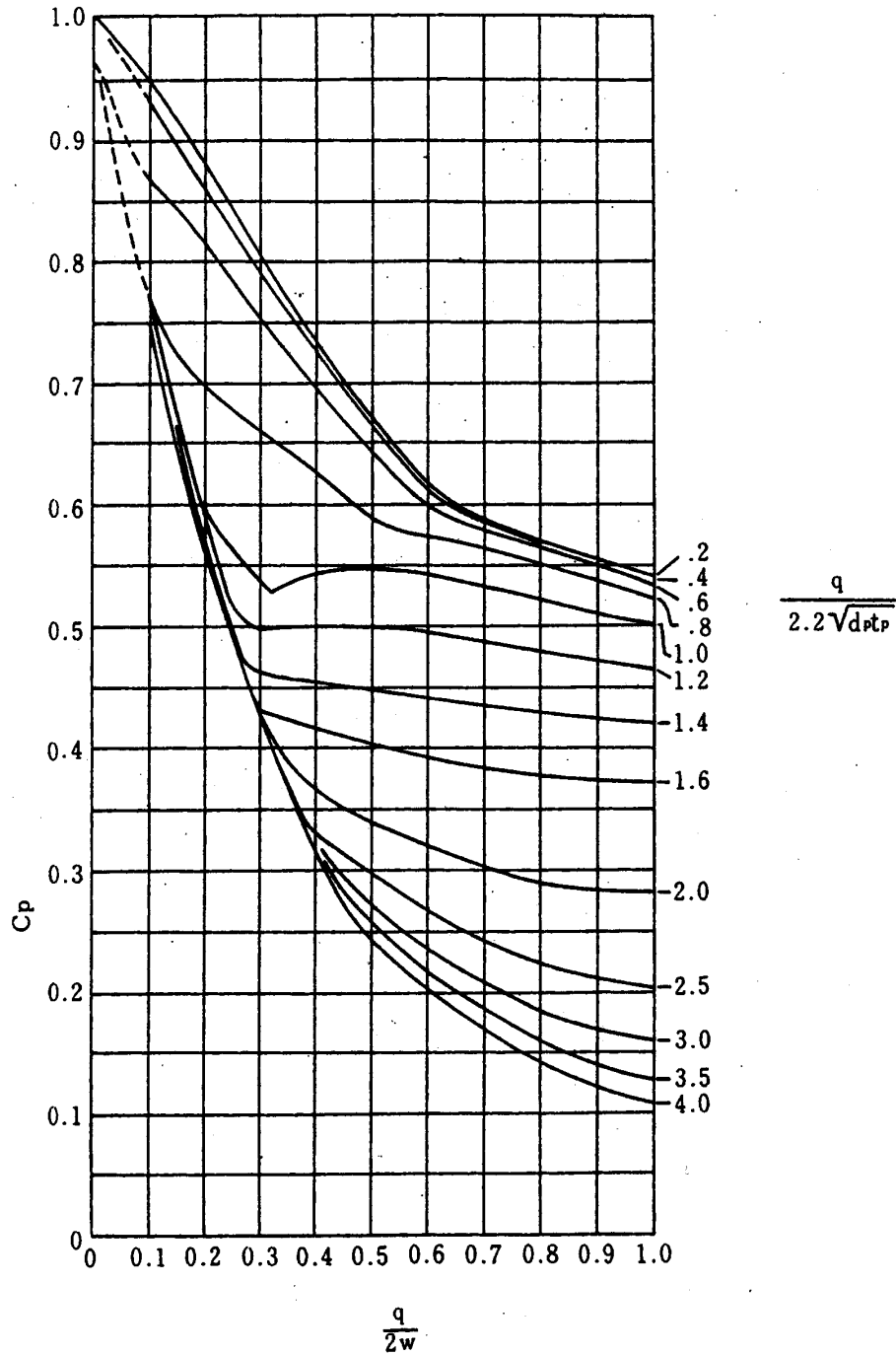


図3-6-3 曲げ応力に対する補正係数 C_p

キ ブレードの強度

内圧によってブレードに生ずる引張応力は、当該ブレードの材料の0.2パーセント耐力の60パーセント以下であること。

なお、引張応力の計算方法は、次によること。

$$\sigma_t = \frac{\pi \cdot P \cdot dp^2}{4 \cdot nb \cdot \cos \frac{\phi}{2} \cdot A}$$

P：最大常用圧力 (MPa)

dp：ベローズの有効径 (mm) (dp = d + w)

d：ベローズの端末直管部外径 (mm)

w：ベローズの山の高さ (mm)

φ：ブレードの交叉角 (度)

A：線ブレードにあつては0.78db²、帯ブレードにあつてはBtb (mm²)

db：線ブレードの直径 (mm)

B：帯ブレードの幅 (mm)

tb：帯ブレードの厚さ (mm)

nb：線ブレード又は帯ブレードの本数

ク 耐震性能

フレキシブルメタルホースは、地震動による慣性力等によって生ずる応力及び変形により損傷等が生じないものであること。

ケ 耐久性能

フレキシブルメタルホースは、次に掲げる試験を行ったとき異常がないものであること。

(ア) 表3-6-1に掲げる最大軸直角変位量まで変位させた状態で最大常用圧力以上の水圧を5分間加えた場合に各構成部材に有害な変形等がないこと。

(イ) 表3-6-1に掲げる最大軸直角変位量までの変形を1,000回繰返した後、最大常用圧力の1.5倍以上の圧力で水圧試験を行った場合に漏れ、損傷等がないこと。

(ウ) 最大常用圧力により2,000回以上の繰返し加圧を行った場合に当該フレキシブルメタルホースの長さが試験開始前の長さの105パーセント以下であること。

コ 水圧試験

最大常用圧力の1.5倍以上の圧力で10分間行う水圧試験（水以外の不燃性の液体又は不燃性の気体を用いて行う試験を含む。）を行ったとき漏れ、損傷等の異常がないものであること。

サ 防食措置

フレキシブルメタルホースの外面には、さび止めのための塗装を行うこと。た

だし、ステンレス鋼材を用いる部分にあってはこの限りでない。

シ 外観

フレキシブルメタルホースの構成部材は、亀裂、損傷等の有害な異常がないものであること。

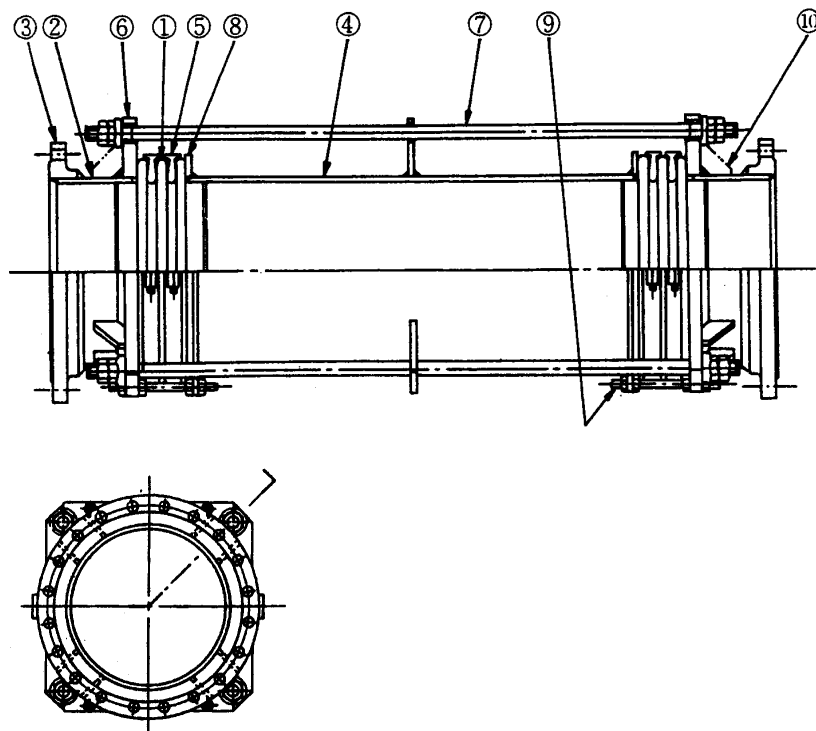
ス 表示

フレキシブルメタルホースには、容易に消えない方法により、最大常用圧力、ベローズの材質、製造年月及び製造者名を表示（いずれも略記号による表示を含む。）すること。

(2) ユニバーサル式ベローズ形伸縮管継手は、次によること。

ア ユニバーサル式ベローズ形伸縮管継手の構成

ユニバーサル式ベローズ形伸縮管継手は、ベローズ、端管、フランジ等から構成され、調整リングによりベローズを補強し、ステーボルトにより所要の応力及び変形に耐える構造としたものであること。(図3-6-4)



部分名称

- | | | |
|--------|---------|---------|
| ①ベローズ | ⑤調整リング | ⑨セットボルト |
| ②端管 | ⑥ステー板 | ⑩リブ |
| ③フランジ | ⑦ステーボルト | |
| ④中間パイプ | ⑧ネックリング | |

図3-6-4 ユニバーサル式ベローズ形伸縮管継手構造図例

イ 材料

ベローズ、端管、中間パイプ、フランジ、ステー板、ネックリング、ステーボルト及び調整リングの材料は、次に掲げるもの又はこれらと同等以上の耐食性、耐熱性、耐候性及び機械的性質を有するものであること。

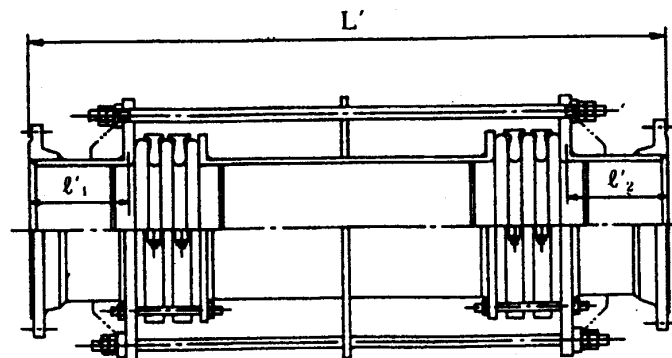
- (ア) ベローズにあつては、JISG3459「配管用ステンレス鋼管」又はJISG4305「冷間圧延ステンレス鋼板及び鋼帯」に定めるSUS304、316、316L、317又は317Lに適合するもの
- (イ) 端管及び中間パイプにあつては、JISG3452「配管用炭素鋼鋼管」、JISG3454「圧力配管用炭素鋼鋼管」若しくはJISG3457「配管用アーク溶接炭素鋼鋼管」に適合するもの又はJISG3101「一般構造用圧延鋼材」に定めるSS400に適合するもの
- (ウ) フランジにあつては、JISB2220「鋼製溶接式管フランジ」又はJISB2238「鋼製管フランジ通則」に適合するもの
- (エ) ステー板、ネックリング及びステーボルトにあつては、JISG3101「一般構造用圧延鋼材」に定めるSS400に適合するもの又はJISG4051「機械構造用炭素鋼鋼材」に定めるS25Cに適合するもの
- (オ) 調整リングにあつては、JISG3101「一般構造用圧延鋼材」に定めるSS400に適合するもの又はJISG5501「ねずみ鋳鉄品」に定めるFC200に適合するもの

ウ ユニバーサル式ベローズ形伸縮管継手の長さ及び最大軸直角変位量

長さは、表3-6-4の左欄に掲げるユニバーサル式ベローズ形伸縮管継手の呼径の区分ごとに、同表右欄の上段に掲げる最大軸直角変位量に応じ、同表右欄の下段に掲げる数値以上の長さであること。

なお、この場合において、最大軸直角変位量（図3-6-5）は、予想されるタンクの最大沈下量、配管の熱変形量、配管の施工誤差量、地震時におけるタンクと配管との相対変位量等及び余裕代を勘案し、設定したものであること。

表3-6-4 ユニバーサル式ベローズ形伸縮管継手の長さ



単位：mm

| 径 呼 | 最 大 軸 直 角 変 位 量 | | | | | | | |
|------|-------------------------|------|------|------|------|------|------|-------|
| | 50 | 100 | 150 | 200 | 250 | 300 | 350 | 400 |
| N D | ユニバーサル式ベローズ形伸縮管継手の全長 L' | | | | | | | |
| 80 | 700 | 1000 | 1400 | 1700 | 2100 | 2400 | 2700 | 3100 |
| 100 | 700 | 1100 | 1400 | 1800 | 2100 | 2500 | 2800 | 3200 |
| 125 | 800 | 1200 | 1600 | 2000 | 2300 | 2700 | 3100 | 3500 |
| 150 | 800 | 1200 | 1600 | 2000 | 2400 | 2800 | 3200 | 3600 |
| 200 | 900 | 1300 | 1700 | 2100 | 2500 | 2900 | 3300 | 3700 |
| 250 | 1000 | 1400 | 1800 | 2200 | 2600 | 3000 | 3300 | 3700 |
| 300 | 1000 | 1400 | 1800 | 2200 | 2600 | 3000 | 3300 | 3700 |
| 350 | 1100 | 1500 | 1900 | 2300 | 2700 | 3100 | 3400 | 3800 |
| 400 | 1200 | 1600 | 2100 | 2400 | 2800 | 3200 | 3600 | 4000 |
| 450 | 1200 | 1700 | 2200 | 2600 | 3100 | 3500 | 4000 | 4500 |
| 500 | 1300 | 1800 | 2300 | 2800 | 3300 | 3800 | 4300 | 4800 |
| 550 | 1300 | 1900 | 2500 | 3000 | 3600 | 4100 | 4700 | 5300 |
| 600 | 1400 | 1900 | 2500 | 3000 | 3600 | 4100 | 4700 | 5300 |
| 650 | 1400 | 1900 | 2500 | 3000 | 3600 | 4100 | 4700 | 5300 |
| 700 | 1400 | 2000 | 2500 | 3000 | 3600 | 4100 | 4700 | 5300 |
| 750 | 1500 | 2100 | 2600 | 3100 | 3700 | 4200 | 4700 | 5300 |
| 800 | 1500 | 2100 | 2700 | 3200 | 3800 | 4300 | 4800 | 5400 |
| 900 | 1600 | 2200 | 2800 | 3400 | 4000 | 4600 | 5200 | 5800 |
| 1000 | 1800 | 2600 | 3300 | 4100 | 4800 | 5500 | 6300 | 7000 |
| 1100 | 1900 | 2800 | 3600 | 4400 | 5200 | 6000 | 6800 | 7600 |
| 1200 | 2000 | 2900 | 3800 | 4700 | 5600 | 6500 | 7300 | 8200 |
| 1300 | 2100 | 3100 | 4000 | 5000 | 5900 | 6900 | 7900 | 8800 |
| 1400 | 2200 | 3200 | 4300 | 5300 | 6300 | 7400 | 8400 | 9400 |
| 1500 | 2200 | 3400 | 4500 | 5600 | 6700 | 7600 | 8900 | 10000 |

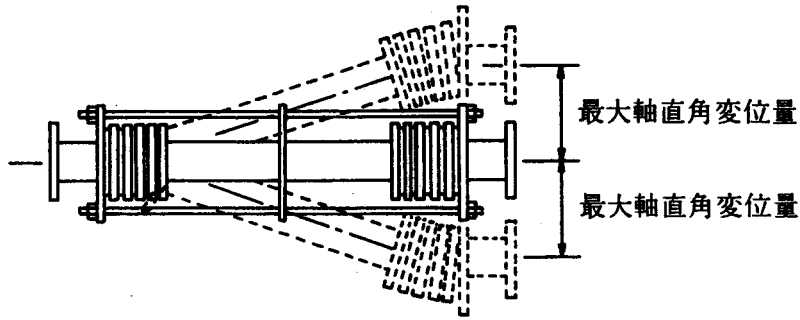


図 3 - 6 - 5 最大軸直角変位量

エ 端管部の長さ

端管部の長さ（表 3 - 6 - 4 中の l_1' 及び l_2' の合計をいう。）は、当該ユニバーサル式ベローズ形伸縮管継手の呼径に応じ、次の表に掲げる数値以下の長さであること。

表 3 - 6 - 5 端管部の長さ

単位：mm

| | | | | | | | | |
|--------------------------|-----|-----|-----|-----|-----|-----|-----|-----|
| 呼 径 | 80 | 100 | 125 | 150 | 200 | 250 | 300 | 350 |
| 端管部の長さ ($l_1' + l_2'$) | 200 | | 220 | 300 | 320 | 400 | | |

| | | | | | | | | | |
|-----|-----|-----|-----|-----|-----|-----|-----|-----|-----|
| 400 | 450 | 500 | 550 | 600 | 650 | 700 | 750 | 800 | 900 |
| 460 | | 480 | 500 | 550 | | | | | |

| | | | | | |
|------|------|------|------|------|------|
| 1000 | 1100 | 1200 | 1300 | 1400 | 1500 |
| 600 | | | | | |

オ ベローズの厚さ

ベローズの厚さは、当該ユニバーサル式ベローズ形伸縮管継手の呼径に応じ、次の表に掲げる数値以上の厚さであること。

表 3-6-6 ベローズの厚さ

単位：mm

| | | | | | | | | |
|---------|-----|-----|-----|-----|-----|-----|-----|-----|
| 呼 径 | 80 | 100 | 125 | 150 | 200 | 250 | 300 | 350 |
| ベローズの厚さ | 0.8 | | 1.0 | | | 1.2 | | |

| | | | | | | | | | |
|-----|-----|-----|-----|-----|-----|-----|-----|-----|-----|
| 400 | 450 | 500 | 550 | 600 | 650 | 700 | 750 | 800 | 900 |
| 1.5 | | | | 2.0 | | | | | |

| | | | | | |
|------|------|------|------|------|------|
| 1000 | 1100 | 1200 | 1300 | 1400 | 1500 |
| 2.5 | | | | | |

カ ベローズの強度

内圧によってベローズに生ずる周方向及び長手方向の引張応力は、当該ベローズの材料の0.2パーセント耐力の60パーセント以下であること。

なお、周方向及び長手方向の引張応力の計算方法は、次によること。

(ア) 周方向引張応力

$$\sigma_{tc} = \frac{P \cdot dp \cdot q}{2 \cdot Ab} \left(\frac{R}{R+1} \right)$$

(イ) 長手方向引張応力

$$\sigma_{ta} = \frac{P (w - 0.3q)}{2 \cdot n \cdot tp}$$

P：最大常用圧力 (MPa)

n：ベローズの層数

w：ベローズの山の高さ (mm)

dp：ベローズの有効径 (mm) (dp = d + w)

d：ベローズの端末直管部外径 (mm)

tp：成型による板厚減少を考慮したベローズ一層の板厚 (mm)

(tp = t (d / dp)^{0.5})

t：ベローズ1層の呼び板厚 (mm)

q：ベローズのピッチ (mm)

Ab：ベローズ1山当りの断面積 (mm²)

(Ab = 0.571 q + 2 w) · tp · n)

R：ベローズによって抑止された内圧力と調整リングによって抑止された内圧力の比

Ab · Eb / Ar · Er

Eb：ベローズ材料の縦弾性係数 (N / mm²)

A_r : 調整リング1個の断面積 (mm^2)

E_r : 調整リング材料の縦弾性係数 (N/mm^2)

キ ステールボルトの強度

内圧によってステールボルトに生ずる引張応力は、当該ステールボルトの材料の規格最小降伏点の60パーセント以下であること。

なお、引張応力の計算方法は、次によること。

$$\sigma_{tv} = \frac{P}{ns} \left(\frac{dp}{ds} \right)^2$$

P : 最大常用圧力 (MPa)

dp : ベローズの有効径 (mm) ($dp = d + w$)

d : ベローズの端末直管部外径 (mm)

w : ベローズの山の高さ (mm)

ds : ステールボルトのねじの谷径 (mm)

ns : ステールボルトの本数

ク 耐震性能

ユニバーサル式ベローズ形伸縮管継手は、地震動による慣性力等によって生ずる応力及び変形により損傷等が生じないものであること。

ケ 耐久性能

ユニバーサル式ベローズ形伸縮管継手は、次に掲げる試験を行ったとき異常のないものであること。

(ア) 表3-6-4に掲げる最大軸直角変位量まで変位させた状態で最大常用圧力以上の水圧を5分間加えた場合に各構成部材に有害な変形等がないこと。

(イ) 表3-6-4に掲げる最大軸直角変位量までの変形を1,000回繰返した後、最大常用圧力の1.5倍以上の圧力で水圧試験を行った場合に漏れ、損傷等がないこと。

コ 水圧試験

最大常用圧力の1.5倍以上の圧力で10分間行う水圧試験（水以外の不燃性の液体又は不燃性の気体を用いて行う試験を含む。）を行ったとき漏れ、損傷等の異常がないものであること。

サ 防食措置

ユニバーサル式ベローズ形伸縮管継手の外面には、さび止めのための塗装を行うこと。ただし、ステンレス鋼材を用いる部分にあっては、この限りでない。

シ 外観

ユニバーサル式ベローズ形伸縮管継手の構成部材は、亀裂、損傷等の有害な異常がないものであること。

ス 表示

ユニバーサル式ベローズ形伸縮管継手には、容易に消えない方法により、最大常用圧力、ベローズの材質、製造年月及び製造者名を表示（いずれも略記号による表示を含む。）すること。

2 フレキシブルメタルホース又はユニバーサル式ベローズ形伸縮管継手以外の可撓管継手を用いる場合は、1に掲げるフレキシブルメタルホース又はユニバーサル式ベローズ形伸縮管継手と同等以上の安全性を有するものであること。

3 繰返し寿命計算式例

1 (1)ケ(イ)及び1 (2)ケ(イ)に規定する耐久性能試験は、当該可撓管継手と同一呼径（呼径が250ミリメートルを超えるものにあつては250ミリメートルのもの）の可撓管継手の試験成績によることができるものとし、この場合は次の計算式を参照すること。

(1) 最大軸直角変位量により作用するベローズ単位山の等価伸縮量 e (mm)

ア フレキシブルメタルホース

$$e = \frac{3 \cdot d_p \cdot Y}{N^2 \cdot q}$$

イ ユニバーサル式ベローズ形伸縮管継手

$$e = \frac{3 \cdot d_p \cdot Y}{\{L + \ell(\ell/L + 1)\} 2 \cdot N}$$

(2) 最大軸直角変位量による繰返し寿命 N_a (回)

$$N_a = \left(\frac{11033}{S_R} \right)^{3.5} \geq 1000$$

フレキシブルメタルホース

$$S_R = \frac{0.75 \cdot E_b \cdot t \cdot e}{(q/2)^{0.5} \cdot W^{1.5}} + \frac{P \cdot W^2}{2t^2}$$

ユニバーサル式ベローズ形伸縮管継手

$$S_R = \frac{0.75 \cdot E_b \cdot t \cdot e}{(q/2)^{0.5} \cdot W^{1.5}} + \frac{P \cdot W}{t}$$

d_p : ベローズの端末直管部外径 (mm)

Y : 最大軸直角変位量 (mm)

N : ベローズの山数（複数について片側）

q : ベローズのピッチ (mm)

L : ベローズの長さ（中間パイプを含む）(mm)

ℓ : 中間パイプの長さ (mm)

E_b : ベローズ材料の縦弾性係数 (N/mm²)

- t : ベローズ一層の呼び板厚 (mm)
 W : ベローズの山の厚さ (mm)
 P : 最大常用圧力 (MPa)

4 耐震性能評価基準

1 (1)ク及び1 (2)クに規定する耐震性能は次によること。

(1) フレキシブルメタルホースは、次によること。

ア 次の式（繰返し回数200回とした場合の計算式）による軸直角変位量の計算結果が表3-6-1に掲げる最大軸直角変位量の2倍以上の値であること。

$$Y = \frac{(q/2)^{1/2} \cdot w^{1.5} \cdot N^2 \cdot q}{2.25 E_b \cdot t \cdot d_p} \left(\frac{11033}{200^{1/3.5}} - \frac{P \cdot w^2}{2t^2} \right)$$

- Y : 軸直角変位量 (mm)
 P : 最大常用圧力 (MPa)
 N : ベローズの山数
 w : ベローズの山の高さ (mm)
 t : ベローズ1層の呼び板厚 (mm)
 d p : ベローズの有効径 (mm)
 q : ベローズのピッチ (mm)
 E_b : ベローズ材料の縦弾性係数 (N/mm²)

イ 最大常用圧力の水圧で加圧した状態において最大常用圧力の3倍の加圧に相当する軸方向引張力を加えた場合に水漏れがなく、かつ、当該継手の長さが試験開始前の長さの115パーセント以下であること。

ウ 両端固定水平置きの状態（専用支持部材を使用するものにあつては、その状態）でその内部を満水にし、中央部に全重量の2分の1の荷重を加えた場合、水漏れ、損傷等がないこと。

(2) ユニバーサル式ベローズ形伸縮管継手は、次によること。

ア 次の式（繰返し回数200回とした場合の計算式）による軸直角変位量の計算結果が表3-6-5に掲げる最大軸直角変位量の2倍以上の値であること。

$$Y = \frac{(q/2)^{1/2} \cdot w^{1.5} \{L+I(I/L+1)\} \cdot 2N}{2.25 E_b \cdot t \cdot d_p} \left(\frac{11033}{200^{1/3.5}} - \frac{P \cdot w}{t} \right)$$

- Y : 軸直角変位量 (mm)
 P : 最大常用圧力 (MPa)
 N : ベローズの山数 (片側)
 w : ベローズの山の高さ (mm)

| | | |
|----------------|-----------------------|----------------------|
| t | : ベローズ 1 層の呼び板厚 | (mm) |
| d _p | : ベローズの有効径 | (mm) |
| q | : ベローズのピッチ | (mm) |
| E _b | : ベローズ材料の縦弾性係数 | (N/mm ²) |
| L | : ベローズの長さ (中間パイプを含む。) | (mm) |
| l | : 中間パイプの長さ | (mm) |

イ 最大常用圧力により加圧した状態において最大常用圧力の 3 倍の加圧に相当する軸方向引張力を加えた場合に水漏れがなく、かつ、当該継手の長さが試験開始前の長さの102パーセント以下であること。

ウ 両端固定水平置き状態でその内部を満水にし、中央部に全重量の 2 分の 1 の荷重を加えた場合、水漏れ、損傷等がないこと。

第7 ドレンチャー設備の基準

ドレンチャー設備の基準は、次によること。

- 1 ドレンチャーヘッドは、開口部の上枠に、当該上枠の長さ2.5メートル以下ごとに1個設けること。
- 2 制御弁は、防火対象物の階ごとに、その階の床面からの高さが0.8メートル以上、1.5メートル以下の位置に設けること。
- 3 水源は、その水量がドレンチャーヘッドの設置個数に0.4立方メートル（屋内給油取扱所については1.3立方メートル）を乗じて得た量以上の量となるように設けること。
- 4 ドレンチャー設備は、全てのドレンチャーヘッドを同時に使用した場合に、それぞれのヘッドの先端において放水圧力が、0.1メガパスカル（屋内給油取扱所については0.3メガパスカル）以上で、かつ、放水量が40リットル毎分（屋内給油取扱所については130リットル毎分）以上の性能のものとする事。
- 5 ドレンチャー設備には、双口形の送水口を附置すること。
- 6 水源に連結する加圧送水装置は点検に便利で、かつ、火災等の災害による被害を受けるおそれが少ない箇所に設けること。
- 7 その他の基準については、消防用設備等設置規制事務審査基準（昭和63年5月30日消指第59号）第3章第1節第3「スプリンクラー設備」18「開口部に設けるドレンチャー設備の技術的基準」の例によること。

第8 屋外タンク貯蔵所に係る防火塀及び水幕設備の設置に関する運用基準

(昭和52年4月28日消防危第75号(昭和55年7月1日消防危第80号改正))

屋外タンク貯蔵所に係る防火塀及び水幕設備は、次によること。

1 危険物令第11条第1項第1号の2の表の第2号に掲げる屋外貯蔵タンク(特定事業所に設置された容量1,000キロリットル以上の屋外貯蔵タンク以外のタンク)について、同号ただし書の規定に基づく危険物規則第19条の2に定める防火上有効な塀(以下「防火塀」という。)及び防火上有効な水幕設備(以下「水幕設備」という。)は、次により設けるものとする。

(1) 防火塀又は水幕設備は、原則として、危険物令第11条第1項第1号の2ただし書の規定の適用を受けようとする屋外タンク貯蔵所の存する敷地の境界線(以下「敷地境界線」という。)に設けること。

(2) 防火塀又は水幕設備(水幕を放射する部分に限る。)の設置箇所は、屋外タンク(以下「タンク」という。)の設置位置から危険物令第11条第1項第1号の2の表の第2号に掲げる距離をとった場合において、その縁部(以下「距離縁線」という。)と敷地境界線との交点の間(以下「防護箇所」という。注1参照)とし、当該防護箇所における防火塀の高さ又は水幕設備の必要水幕は、次の(3)又は(4)に適合するものであること。

(3) 防火塀の高さは、(5)により求めた高さ(以下「防護高さ」という。)以上の高さとする。

(4) 水幕設備の水幕は、防護高さ以上の高さのものであって、かつ、次のアの式により求めたふく射照度に対する水幕のみかけ上の透過率の値が、次のイの式により求めた値(当該値が0.9を超える場合は0.9とする。)以下の値とすることができるもの(以下「有効水幕」という。)であること。この場合において、当該水幕の厚さは、水幕の水滴の落下速度、水幕のヘッド(以下「ヘッド」という。)から放射される水幕の大きさ及び形状、ヘッドの取付間隔及び傾き角度並びにヘッドの放射圧力及び放射量を考慮して求めた当該水幕の厚さを板状の水の厚さに換算した値が、次のアの式のhの値以上の値となるものであること。

$$\text{ア } T = \exp[-460h]$$

Tは、水幕のふく射照度に対するみかけ上の透過率

hは、水幕の厚さを板状の水の厚さに換算した値(単位cm)

$$h = \frac{Q \cdot d}{V}$$

Qは、体積流量速度(単位 $\text{cm}^3/\text{sec} \cdot \text{cm}^2$)

dは、水幕の平均厚さ(単位cm)

Vは、水滴の平均落下速度（単位cm/sec）

$$\text{イ } H = \frac{E_s}{E_o}$$

Hは、防護箇所におけるふく射照度の比率

E_sは、4,000Kcal/m²・h

E_oは、次のウの式により求めたふく射照度（単位Kcal/m²・h）

$$\text{ウ } E_o = \phi \cdot R_f$$

E_oは、敷地境界線におけるふく射照度（単位Kcal/m²・h）

φは、次の(ア)の式により求めた形態係数

(ア) R_fは、次の(イ)に定めるふく射発散度（単位Kcal/m²・h）

$$\phi = 0.3183 \left(\frac{1}{n} \cdot \tan^{-1} \frac{3}{\sqrt{n^2 - 1}} + \frac{3n}{\sqrt{(n^2 - 1)^2 + 9n^2}} \cdot \tan^{-1} \frac{\sqrt{n^2 - 1}}{\sqrt{(n^2 - 1)^2 + 9n^2}} \right)$$

φは、形態係数

$$n = L / R$$

Lは、想定火面（タンクの水平断面の最大直径（横型のものにあつては、横の長さとする。以下同じ。）を直径とし、当該直径の数値に1.5（貯蔵する危険物の引火点が70度以上のものにあつては1.5とする。）を乗じて得た数値を高さとした火面体がタンク設置位置の地盤面上にあるものをいう。以下同じ。）の中心から敷地境界線に最も近い距離（単位m）

Rは、想定火面の半径（単位m）

(イ) ふく射発散度（R_f）は、次の表の左欄に掲げるタンクにおいて貯蔵する危険物の引火点の区分に応じ、同表の右欄に掲げる値とする。

表 3-8-1 ふく射発散度

| 引火点 | ふく射発散度 (Kcal/m ² ・h) |
|---------------|------------------------------------|
| 21度未満のもの | 50,000 |
| 21度以上70度未満のもの | 43,000 |
| 70度以上のもの | 20,000 |

(5) 防護高さは、次によること。

ア 地表面の距離縁線と当該距離縁線に面する側の想定火面の頂部とを結んだ線に対して、地表面の敷地境界線上に引いた垂線との交点の地表面からの高さ（当該高さが2メートル未満となる場合は2メートル）とすること（注2参照）。ただし、防護高さが25メートルを越える場合は、水幕設備に沿って、次により直上放水できる固定式の放水銃設備（以下「放水銃設備」という。）を設けるときは水幕設備により防護する高さを25メートルとすることができる。

(ア) 放水銃設備は、自動的に防護箇所を平行して左右に45度以上の角度の範囲で、かつ、当該放水高さの最頂部が防護高さ以上の高さ（当該高さが40メートルを越える場合は、40メートル以上の高さ）に放水できるものであること。

(イ) 放水銃（放水銃設備により水を放射する部分をいう。以下同じ。）の放射量は、毎分1,500リットル以上であること。

(ウ) 放水銃設備によって防護できる防護箇所の範囲は、放水銃によって放水した場合において形成される放水の円弧と地上25メートルの高さに引いた線（以下「水幕限界線」という。）との交点の範囲とする。

(エ) (ア)から(ウ)のほか放水銃設備の設置に関し必要な事項は、(7)から(11)の例により設けるものであること。

イ アにかかわらず、距離縁線内のタンクの存する敷地以外の部分（以下「敷地外部分」という。）が危険物規則第19条の2第2号又は第4号（危険物告示第4条の2の2第3号に掲げるものを除く。）に該当する場所（以下「除外場所」という。）及び除外場所以外の場所が混在し、かつ、除外場所以外の場所が敷地境界線に接して存する場合は、当該除外場所のタンクに面する側の境界線と当該境界線に面する側の想定火面の頂部とを結んだ線に対して、地表面の敷地境界線上に引いた垂線との交点の地表面からの高さ（当該高さが2メートル未満となったときは2メートル）とすること（注3参照）。

ウ 敷地外部分が危険物告示第4条の2の2第3号に掲げる道路以外の事業所間道路（当該事業所の敷地の周囲に存する道路の状況から避難路が確保されていないと判断されるもの）であって、かつ、地表面上の距離縁線が当該道路にとどまる場合は前記アの例により、除外場所に及ぶ場合はイの例により、それぞれ求めた高さとする。この場合において防護高さが3メートルを越えるときは、当該防護高さを3メートルとすることができる。

(6) 2以上のタンクの防護箇所が相接し又はその部分が重複している場合であって、当該防護箇所を1の系の水幕設備（以下「同系水幕設備」という。）によって防護する場合は、当該同系水幕設備のうち1のタンクに係る水幕を構成する部分（以下「単一水幕部分」という。）がそれぞれ(1)及び(2)並びに(4)に掲げるところにより設けられたものであること。この場合において単一水幕部分のうち水幕を放射する

部分の配管は、それぞれ別の系のものとする（注4参照）。

(7) 配管は、次によること。

ア 水幕設備の元配管（水幕ヘッドに送水するための元の配管をいう。以下同じ。）には、1のタンクに係る水幕設備（以下「単一水幕設備」という。）にあつては、ストレーナ、排水弁及び開閉弁を、同系水幕設備にあつては、単一水幕部分ごとにストレーナ、排水弁、選択弁及び止水弁をそれぞれ設けること。

イ 水幕設備の元配管（開閉弁又は選択弁からの水の流れの下流側の部分を除く。）は、常に水を満たした状態にしておくものとする。ただし、同系水幕設備であつて、選択弁と加圧送水装置との間に、弁を設け、かつ、当該弁と選択弁との間（以下「弁間配管」という。）に自動排気弁（元配管に送水した場合において弁間配管内の空気を自動的に排出できる弁をいう。）及び排水弁を設ける元配管の当該弁から水の流れの下流側にある部分については、この限りでない。

ウ 加圧送水装置の吐出側直近部分の配管には、逆止弁及び止水弁を設けること。

エ 吸水管（水源からポンプまでの配管をいう。以下同じ。）は、次によること。

(ア) 吸水管は、ポンプごとに専用とすること。

(イ) 吸水管には、止水弁（水源の水位がポンプより低い位置にあるものにあつてはフート弁）及びろ過装置（フート弁にろ過装置を設けるものを除く。）を設けること。

(ウ) フート弁は、容易に点検を行うことができる構造のものであること。

オ 配管の管径は、流量、管の長さ、管路の状況等による摩擦損失を考慮し、水幕ヘッドより所定の水量が放射できるものであること。

カ 配管（吸水管を除く。）は、当該配管に送水する加圧送水装置の締切圧力（開閉弁又は選択弁から水の流れの下流側に設ける配管にあつては、当該部分にかかる圧力）の1.5倍以上の圧力で水圧試験を行った場合において、漏えいその他の異状がないものであること。

キ 配管は、地上であつて、かつ、当該配管の点検、清掃及び補修（以下「点検等」という。）が容易に行える場所に設けること。ただし、点検等を容易に行うことができるふたのある鉄筋コンクリート造の箱の中に設ける等の措置を講ずる場合は、この限りでない。

ク 水幕設備の配管に設けるストレーナ、排水弁、選択弁、開閉弁及び止水弁は、次によること。

(ア) ストレーナ及び排水弁等の弁は、水の流れの下流から上流に向かってストレーナ、排水弁及び開閉弁又はストレーナ、排水弁、選択弁（選択弁を設けないものにあつては、開閉弁）及び止水弁の順に従つて設けること（注4参照）。

(イ) ストレーナは、次によること。

a 網目の開き又は円孔の径がヘッドの最小通路の2分の1以下で、かつ、そ

の開口面積の合計が当該ストレーナを設ける配管の内断面積の4倍以上のものであること。

b 通過する流水に対して十分な強度を有するものであること。

(ウ) 開閉弁及び選択弁は、タンクの火災の際、容易に接近できる位置に設けること。

(エ) 開閉弁及び選択弁には、その直近の見やすい箇所に水幕設備の開閉弁又は選択弁である旨及び当該開閉弁又は選択弁の対象となるタンクを明示した標識を設けること（注5参照）。

(オ) 開閉弁、選択弁及び止水弁にあっては、その開閉方向が、逆止弁にあっては水の流れ方向がそれぞれ表示されているものであること。

(カ) 開閉弁、選択弁及び止水弁は、当該弁の開閉状況が容易に確認できるものであること。ただし、外ねじ式の仕切弁とするものには、この限りでない。

ケ 管、管継手及びバルブは、次によること。

(ア) 管の材料は、JISG3452「配管用炭素鋼鋼管」、JISG3454「圧力配管用炭素鋼鋼管」若しくはJISG3457「配管用アーク溶接炭素鋼鋼管」に適合するもの又はこれらと同等以上の機械的性質、耐食性及び耐熱性を有するものであること。ただし、ストレーナから水の流れの下流側に設ける管にあっては、溶融亜鉛めっきを施したものであること。

(イ) 管継手の材料は、次の表の左欄に掲げる管継手の種類に応じ、同表の右欄に掲げる材料のもの又はこれと同等以上の機械的性質、耐食性及び耐熱性を有するものであること。ただし、ストレーナから水の流れの下流側に設ける管継手にあっては、溶融亜鉛めっきを施したものであること。

表3-8-2 管継手の材料

| 管継手の種類 | | 管継手の材料 |
|---------------------|--------------|------------------------------|
| フランジ 継手 | ねじ込み 式継手 | JIS B 2238「鋼製管フランジ通則」 |
| | 溶接式 継手 | JIS B 2220「鋼製溶接式管フランジ」 |
| フランジ 継手以外 の継手 | ねじ込み 式継手 | JIS B 2301「ねじ込み式可鍛鉄製管継手」 |
| | | JIS B 2302「ねじ込み式鋼管製管継手」 |
| | 溶接式鋼 管用継手 | JIS B 2311「一般配管用鋼製突合せ溶接式管継手」 |
| | | JIS B 2312「配管用鋼製突合せ溶接式管継手」 |
| | | JIS B 2313「配管用鋼板製突合せ溶接式管継手」 |

(ウ) バルブの材料は、JISG5101「炭素鋼鋳鋼品」、JISG5501「ねずみ鋳鉄品」、JISG5502「球状黒鉛鋳鉄品」JISG5702「黒心可鍛鋳鉄品」若しくはJISH5111「青銅鋳物」に適合するもの又はこれらと同等以上の機械的性質、耐食性及び耐熱性を有するものであること。

(8) 加圧送水装置は、次によること。

ア 加圧送水装置は、ポンプ、原動機及び呼水装置並びにこれらに附帯する設備から構成されるものであること。

イ 加圧送水装置は、専用とすること。ただし、当該タンク又は他のタンクに係る消火設備、冷却散水設備等の消防の用に供する設備（以下「消火設備等」という。）と共用する場合であつて、かつ、当該水幕設備及びこれと同時に必要となる消火設備等を同時に使用した場合において、それぞれの設備が有効に機能することができるものであるときは、この限りでない。

ウ 加圧送水装置は、点検が容易で、かつ、火災の際容易に接近できる位置に設けること。

エ 加圧送水装置は、当該装置を起動した場合において、起動後、6分以内に有効水幕を形成することができるものであること。

オ 加圧送水装置のポンプは、次によること。

(ア) ポンプは、うず巻ポンプ（ポリュートポンプ又はタービンポンプ）を用いるものであること。

(イ) ポンプの吐出量は、(2)の防護箇所に(4)の有効水幕を形成するのに必要な量以上の量であること。

(ウ) ポンプの全揚程は、次の式により求めた値以上の値であること。

$$H = h_1 + h_2 + h_3$$

Hは、ポンプの全揚程（単位m）

h₁は、ヘッドの設計放射圧力を水頭に換算した値（単位m）

h₂は、配管の摩擦損失水頭（単位m）

h₃は、落差（単位m）

この場合において、配管の摩擦損失水頭は、次の式又は図3-8-1から図3-8-10までに定める摩擦損失水頭線図により求めるものとし、当該配管の管継手、バルブ及びストレーナ（以下「管継手等」という。）の摩擦損失水頭は、表3-8-3から表3-8-10までの管継手等の直管長さ換算表に掲げる管継手等にあつては同表により、同表に掲げる管継手等以外のもののうち管継手にあつては当該管継手の長さ（ねじ込みのものにあつては、ねじ込み部分の長さを除く。）を直管（径違いの管継手にあつては、それぞれの大きさの呼びの配管が直管として接続しているものとみなす。）の長さとすることにより、バルブ及びストレーナにあつては当該バルブ及びストレーナの摩擦損失水頭を

測定することによりそれぞれ求めること。

溶融亜鉛めっきを施した配管又は溶融亜鉛めっきを施さない配管のうち湿式の部分（配管内が常時充水されている部分をいう。）における摩擦損失水頭の計算式

$$h_2 = 0.012 \frac{L \cdot Q^{1.85}}{D^{4.87}}$$

溶融亜鉛めっきを施さない配管のうち乾式の部分（湿式の部分以外の部分をいう。）における摩擦損失水頭の計算式

$$h_2 = 0.017 \frac{L \cdot Q^{1.85}}{D^{4.87}}$$

h_2 は、配管の摩擦損失水頭（単位m）

Lは、配管の長さ（単位m）

Qは、流量（単位ℓ/min）

Dは、配管の内径（単位cm）

- (エ) ポンプの特性は、最大放射量の150パーセントとなる水を放射する時の全揚程が、最大放射量時の全揚程の65パーセント以上のものであること（注6参照）。
- (オ) 2以上のポンプを直列又は並列に連結して設置するものにあつては、全てのポンプを用いて運転する場合又はその一部を用いて運転する場合のいずれの場合においても(イ)、(ウ)及び(エ)を満足するものであること。
- (カ) ポンプには、コックを備えた圧力計及び真空計（押し込み圧力のあるものにあつては、連成計）を設けること。この場合において、コックは、これを閉じたときに、圧力計及び真空計内の圧力を大気圧にすることができるものであること。
- なお、ポンプを並列に設置する場合における集合管のマニホールド部には、その吐出側にもコックを備えた圧力計を設けること。
- カ 加圧送水装置の原動機は、次の電動機、内燃機関又はタービン機関とすること。
- (ア) 電動機は、次の電力源に接続したものであること。
- a 電力源は、専用回路とすること。ただし、消火設備等の電力源の回路と共用するものにあつては、この限りでない。
- b 電力源の開閉器には、水幕設備用のものである旨を表示した標識を設けること。この場合において、消火設備等の電力源の回路と共用するものにあつては、水幕設備及び消火設備等と共用しているものである旨を表示すること。
- (イ) 内燃機関は、自家発電設備の基準（昭和48年消防庁告示第1号。以下「自家発電設備の基準」という。）に定める内燃機関の構造及び性能並びに表示の例によること。

- (ウ) タービン機関は、次によること。
 - a タービン機関は、常時直ちに始動することができるものであること。
 - b タービン機関は、常時必要な蒸気又はガスを安定して継続的に供給できる設備を2系列以上附置したものであること。
- キ 加圧送水装置には、次に掲げる設備を設けること。
 - (ア) 定格負荷運転時におけるポンプの吐出量（2以上のポンプを並列に設置する場合は、その合計吐出量をいう。）及び全揚程を試験するための設備（注7参照）
 - (イ) 締切り運転時における水温の上昇を防止するための逃し管
 - (ウ) 加圧送水装置に附置する起動操作設備
 - (エ) 非常給水装置付き呼水装置（水源の水位がポンプより低い位置にある加圧送水装置に限る。）
- ク キ(エ)の非常給水装置付き呼水装置は、次に適合するものであること。ただし、これと同等以上の信頼性を有する真空ポンプを用いた呼水装置（予備動力源を附置したものに限る。）がある場合は、非常給水装置付き呼水装置に代えて当該装置とすることができる。
 - (ア) 専用の呼水槽を設けたものであること。
 - (イ) 呼水槽の容量は、加圧送水装置を有効に作動することができる容量以上のものであること。
 - (ウ) 呼水槽には、給水管（呼水槽の減水に応じて、常時、給水するための配管をいう。）、非常給水装置及び非常給水管（非常給水装置の作動により呼水槽に給水するための配管をいう。）、いっ水用排水管及び排水管を設けること。
 - (エ) (ウ)の非常給水装置（以下「装置」という。）は、呼水槽の水量が満水時の2分の1の量になるまでの間に、加圧送水装置を起動させ、非常給水管を通じて当該呼水槽に給水できるもので、かつ、当該装置が作動した場合において常時人がいる場所に警報を発することができるものであること。
- (9) 水源水量は、次によること。
 - ア 水幕設備（同系水幕設備を含む。以下同じ。）の水源水量は、有効水幕を形成するのに必要な放射量（同系水幕設備にあつては、同系水幕設備のうち単一水幕部分の有効水幕を形成するのに必要な放射量が最大となるものの量とする。以下「最大放射量」という。）で240分間（容量が10,000キロリットル未満のタンクにあつては、120分間とする。次の(10)において「水幕放射時間」という。）有効に放射できる量以上の量とすること。
 - イ 水幕設備の水源を当該タンクに係る消火設備等の水源と共用する場合における水源（以下「共用水源」という。）の水量は、当該水幕設備及び消火設備等（以下「消防設備」という。）において必要とする水量を合計した量以上の量とする

こと。

ウ 共用水源を2以上の危険物製造所等の消防設備の水源として共用する場合における水源水量は、共用する危険物製造所等のそれぞれに係る消防設備において必要となる水量（以下「必要水量」という。）のうち、その必要水量が最大となる水量以上の水量とすることができる。

(10) 水幕設備には、タービン機関を動力源として使用するものを除き、次により専用の予備動力源を設けること。ただし、消火設備等の予備動力源と共用する場合であつて、かつ、当該水幕設備及び消火設備等を同時に使用する場合においても、それぞれの設備を有効に機能させることができる場合は、この限りでない。

ア 予備動力源は、自家発電設備、内燃機関又は蓄電池設備とすること。

イ 予備動力源は、加圧送水装置を有効に作動することができるものであること。

ウ 予備動力源の電気設備は、電気工作物に係る法令の規定によるほか、次によること。

(ア) 電線は600ボルト耐熱ビニル絶縁電線又はこれと同等以上の耐熱性を有する電線とすること。

(イ) 配線は、金属管工事又はこれと同等以上の耐熱効果のある方法による工事より行うこと。ただし、MIケーブル又は耐火電線（昭和48年消防庁告示第3号の基準により適合するものをいう。）により配線する場合は、この限りでない。

(ウ) 開閉器は、不燃性の材料で造った耐熱効果のある箱に収納すること。ただし、火災の際熱の影響を受けるおそれのない場所に設置する場合は、この限りでない。

エ 内燃機関を動力源として使用する加圧送水装置の予備動力源は、当該加圧送水装置のポンプと同性能のポンプ（以下「予備ポンプ」という。）及びこれを有効に作動させることができる内燃機関（以下「予備内燃機関」という。）の一对となったものを設けること。ただし、2以上のポンプを設置する加圧送水装置にあつては、当該加圧送水装置のポンプの設置場所ごとに当該場所に設置されるポンプのうちその性能が最大であるポンプと同性能の予備ポンプ及びこれを有効に作動させることができる予備内燃機関が一对となったものを1以上設置することをもって足りること。

なお、加圧送水装置のポンプにそれぞれ予備内燃機関を同軸設置するものにあつては、予備ポンプを省略することができること。

オ 自家発電設備は、次によること。

(ア) 自家発電設備は、電力源が停電した場合に、自動的に電圧確立及び投入が行われるものであること。ただし、常時、電力の供給を必要としない回路にあつては、電力源が停電している間のみ自動的に電力源の回路から予備動力

源の回路に切り替えられ、必要に応じ電圧確立及び投入が行われるものとする
ことができること。

(イ) 自家発電設備の性能は、定格負荷で、水幕放射時間の1.5倍以上の時間を連続して運転できるものであること。

(ウ) (ア)及び(イ)によるほか、自家発電設備の構造及び性能並びに表示は、自家発電設備の基準の例によること。

カ 内燃機関は、次によること。

(ア) 内燃機関の性能は、電力源が停電したとき、速やかに起動できるもので、かつ、定格負荷で水幕放射時間の1.5倍以上の時間を連続して運転できるものであること。

(イ) (ア)によるほか、内燃機関の構造及び性能並びに表示は、(8)カ(イ)によること。

キ 蓄電池設備は、蓄電池設備の基準（昭和48年消防庁告示第2号）の例によること。

(11)貯水槽、加圧送水装置、予備動力源及び配管等は、地震による影響を考慮して設けること。

2 危険物令第11条第1項第1号の2の表の第1号に掲げるタンク（特定事業所に設置された容量1,000キロリットル以上の屋外貯蔵タンク）に係る防火塀又は水幕設備は、同表の下欄に掲げる直径等の数値に当該タンクに貯蔵する危険物の引火点に応じ、1.8、1.6又は1.0を乗じて得た数値（以下「所定距離」という。）がそれぞれ50メートル、40メートル又は30メートル以上となるタンクにあつては前記1に、その他のタンクにあつては次によるものとする。

(1) タンクを敷地境界線に近接することができる距離は、所定距離までの距離とすること。ただし、現に存するタンクで所定距離を確保することができないもの又は危険物令（昭和51年政令第153号）附則第3項の規定に該当することとなった場合において所定距離を確保することができないもの（以下「所定距離不足タンク」という。）であつて、次の(4)に適合する防火塀又は水幕設備を設けるものについては、この限りでない。

(2) 防火塀又は水幕設備の設置範囲は、1(2)による防護箇所（注8参照）とし、当該防護箇所における防護高さは、2メートル以上とすること。

(3) (2)の水幕設備の必要水幕は、1(4)イの防護箇所におけるふく射照度の比率を0.9とした場合において、1(4)に適合するものであること。

(4) (1)ただし書の防火塀又は水幕設備は、次に掲げるものとする。

ア 防火塀又は水幕設備の設置範囲は、1(2)による防護箇所とし、当該防護箇所における防護高さは、防護箇所のうちタンクの設置位置から所定距離をとった場

合において、その縁部と敷地境界線との交点の間（以下「所定距離防護箇所」という。）にあつては1(5)に、所定距離防護箇所を除く防護箇所にあつては(2)によること。

イ 前記アの水幕設備の必要水幕は、所定距離防護箇所にあつては1(4)に、所定距離防護箇所を除く防護箇所にあつては、(3)に適合するものであること。

(5) (1)から(4)までによるほか、防火扉又は水幕設備の設置に関し必要な事項は、前記1によること。

図 3-8-1 溶融亜鉛めっきを施した配管又は溶融亜鉛めっきを施さない配管のうち湿式の部分に用いる摩擦損失水頭線図

配管用炭素鋼鋼管 (JISG3452-1978) 及び配管用アーク溶接炭素鋼鋼管 (JISG3457-1978) のうち呼び厚さ7.9ミリメートルのものを使用する場合

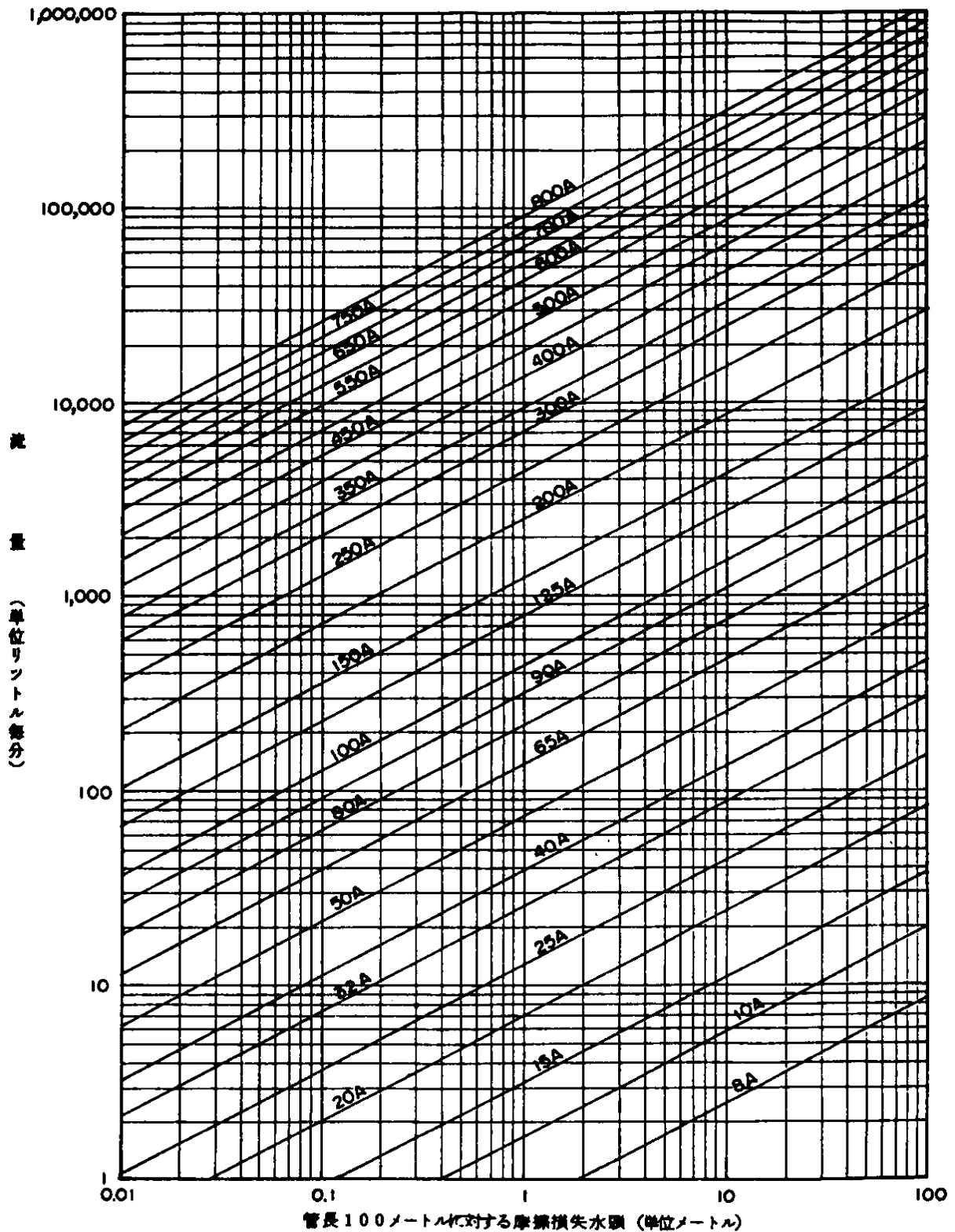


図3-8-2 溶融亜鉛めっきを施した配管又は溶融亜鉛めっきを施さない配管のうち湿式の部分に用いる摩擦損失水頭線図

圧力配管用炭素鋼鋼管 (JISG3454-1978) スケジュール40を使用する場合

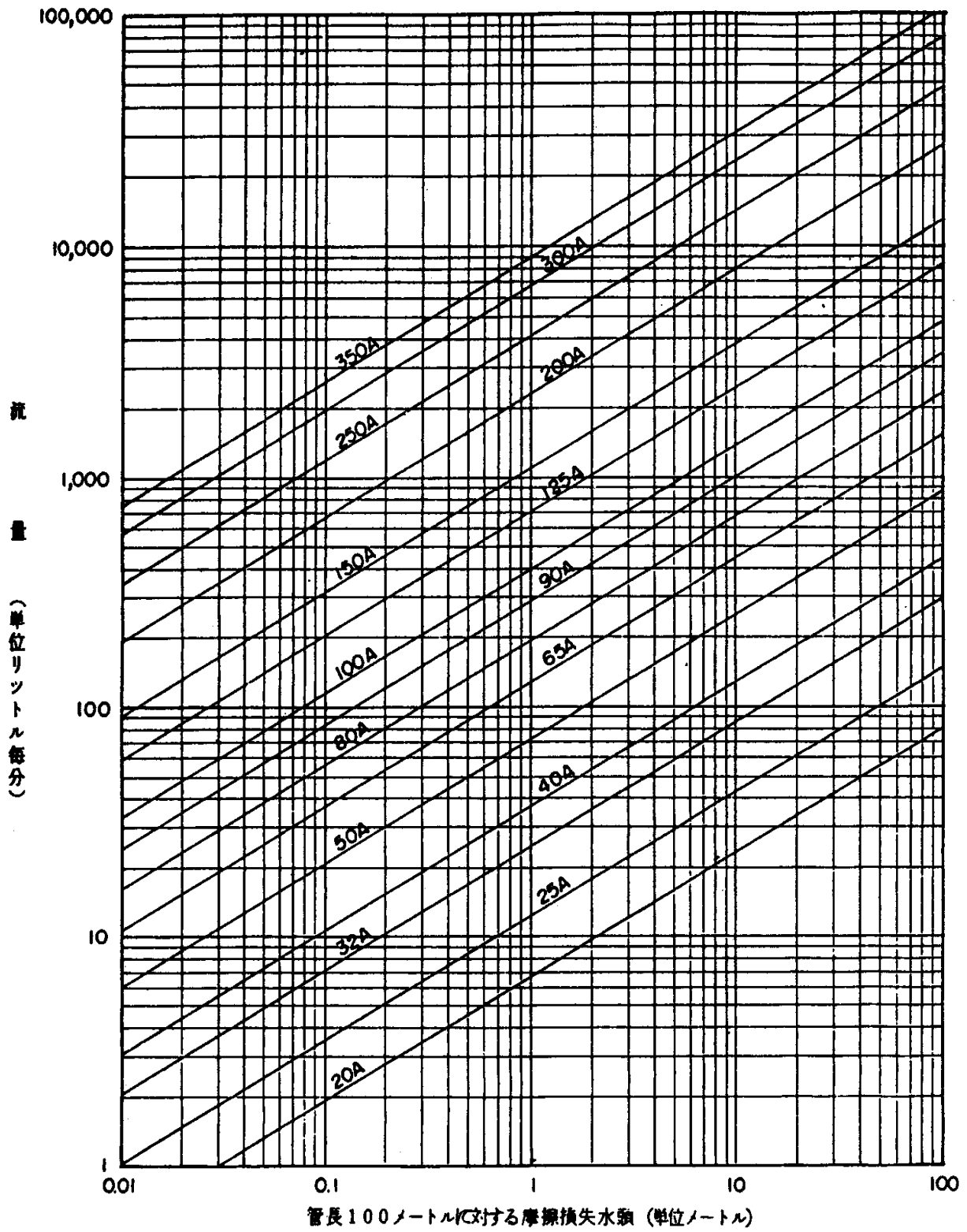


図 3-8-3 溶融亜鉛めっきを施した配管又は溶融亜鉛めっきを施さない配管のうち湿式の部分に用いる摩擦損失水頭線図

圧力配管用炭素鋼鋼管 (JISG3454-1978) スケジュール80を使用する場合

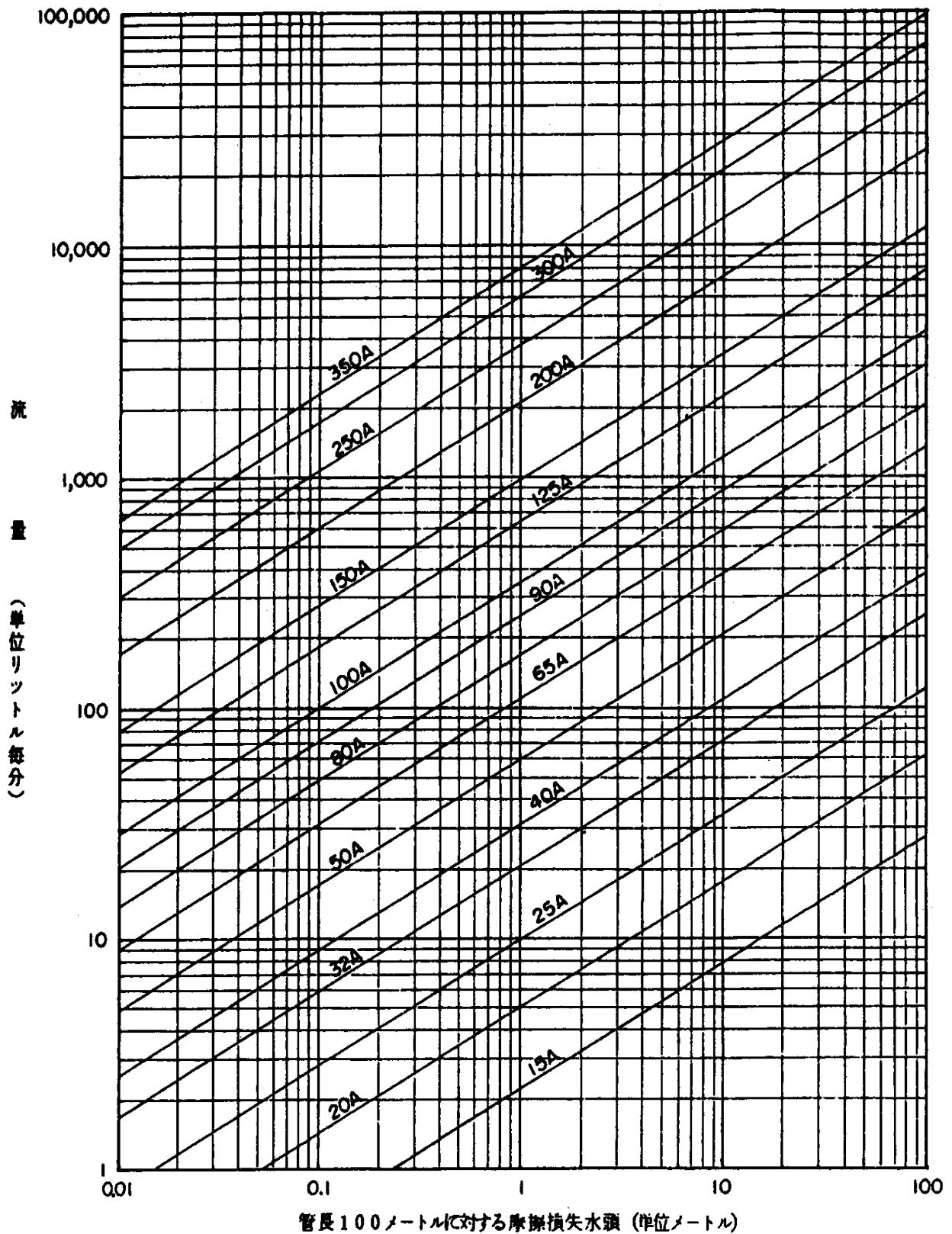


図3-8-4 溶融亜鉛めっきを施した配管又は溶融亜鉛めっきを施さない配管のうち湿式の部分に用いる摩擦損失水頭線図

配管用アーク溶接炭素鋼鋼管 (JISG3457-1978) のうち呼び厚さ9.5ミリメートルのものを使用する場合

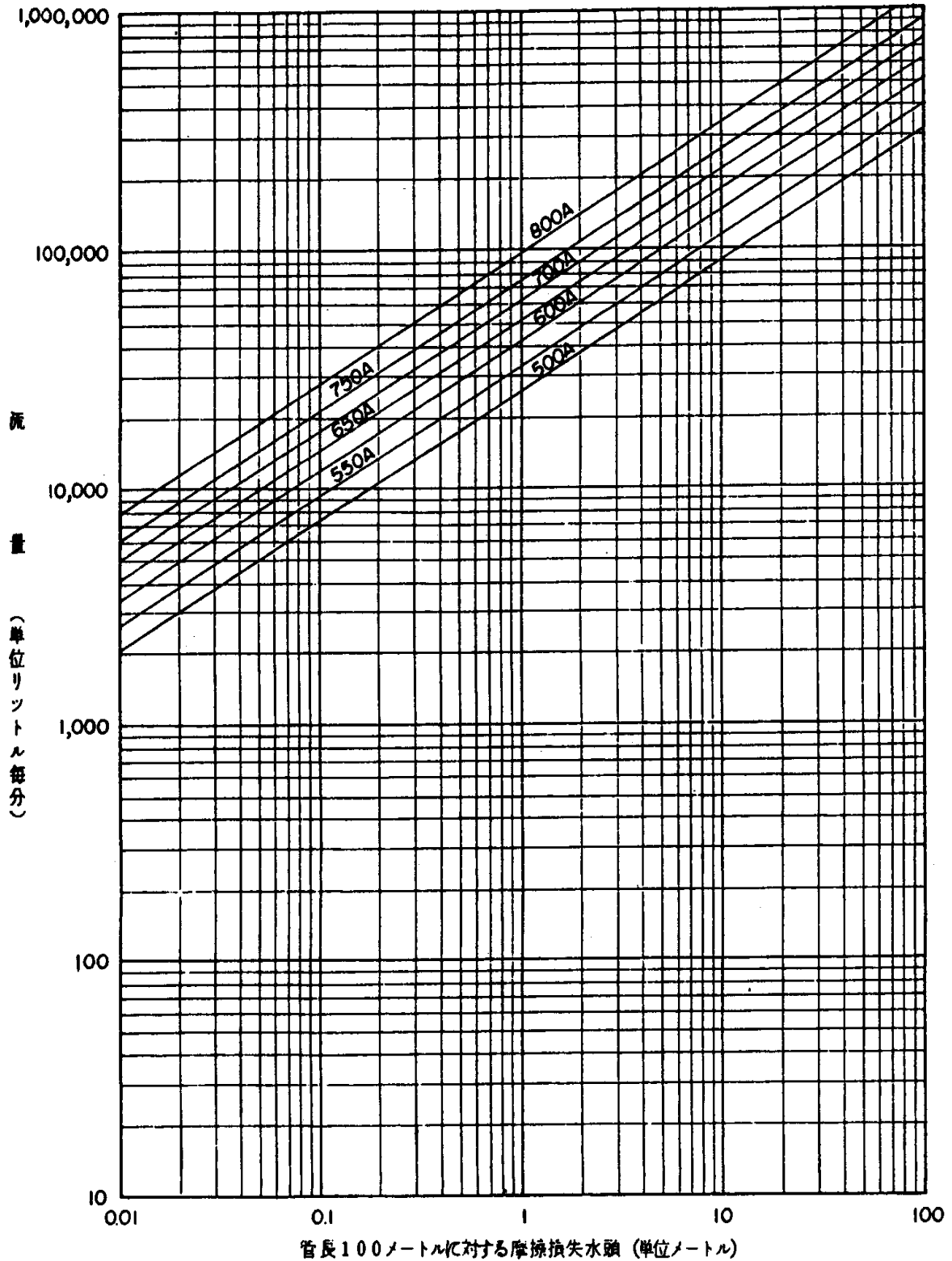


図3-8-5 溶融亜鉛めっきを施した配管又は溶融亜鉛めっきを施さない配管のうち湿式の部分に用いる摩擦損失水頭線図

配管用アーク溶接炭素鋼鋼管 (JISG3457-1978) のうち呼び厚さ12.7ミリメートルのものを使用する場合

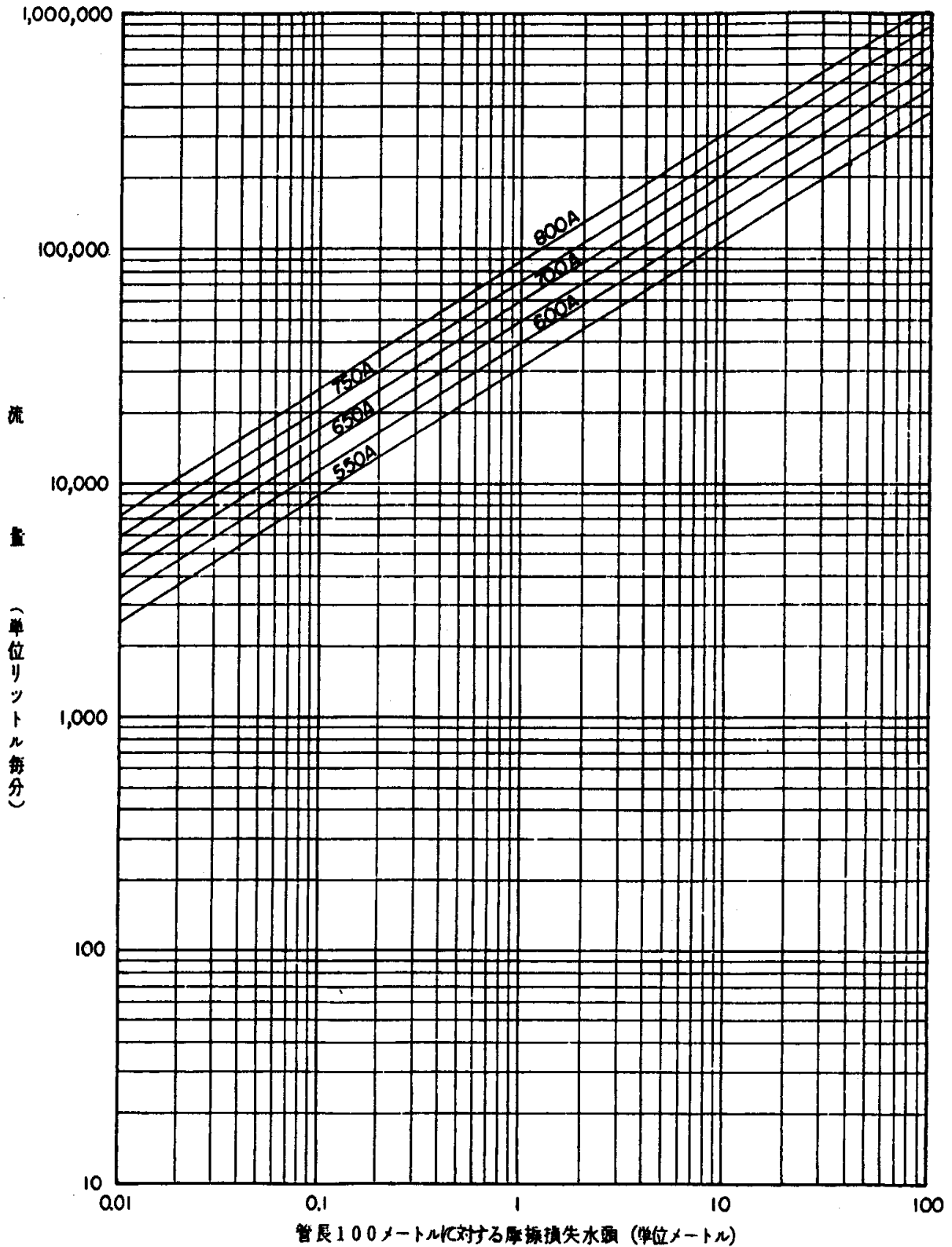


図3-8-6 溶融亜鉛めっきを施さない配管のうち乾式の部分に用いる摩擦損失水頭線図
 配管用炭素鋼鋼管 (JISG3452-1978) 及び配管用アーク溶接炭素鋼鋼管
 (JISG3457-1978) のうち呼び厚さ7.9ミリメートルのものを使用する場合

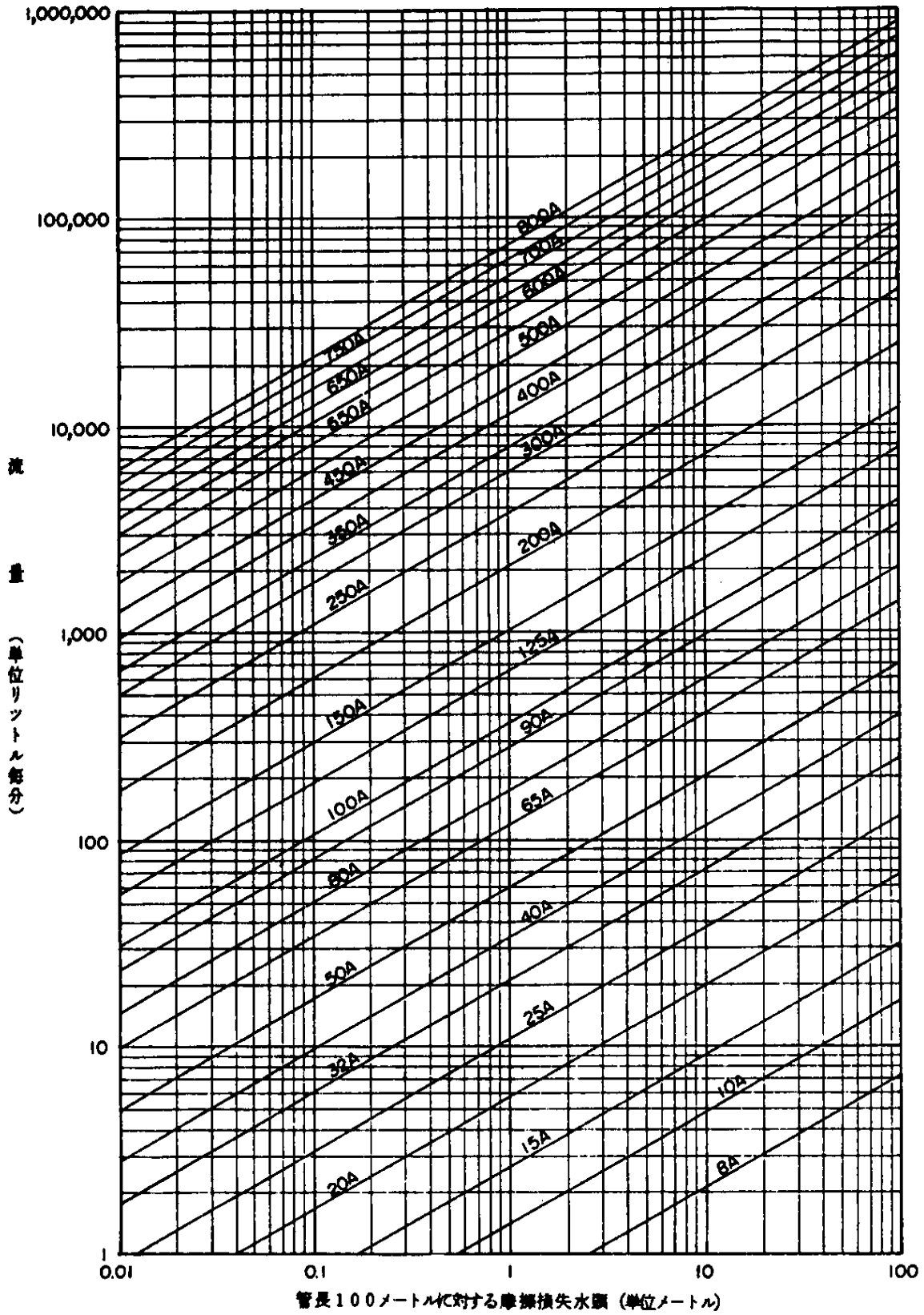


図3-8-7 溶融亜鉛めっきを施さない配管のうち乾式の部分に用いる摩擦損失水頭線図
 圧力配管用炭素鋼鋼管 (JISG3454-1978) スケジュール40を使用する場合

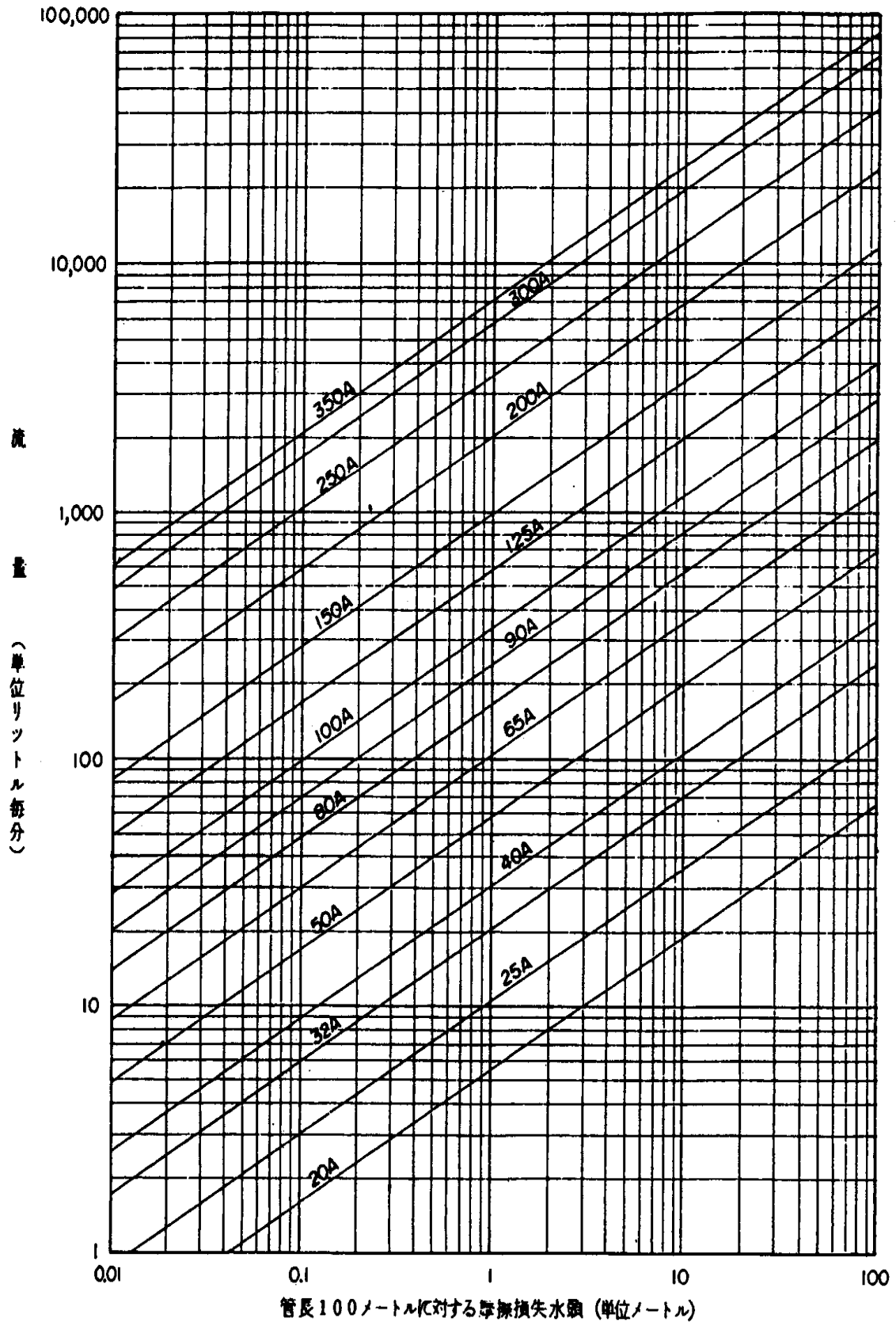


図3-8-8 溶融亜鉛めっきを施さない配管のうち乾式の部分に用いる摩擦損失水頭線図
 圧力配管用炭素鋼鋼管 (JISG3454-1978) スケジュール80を使用する場合

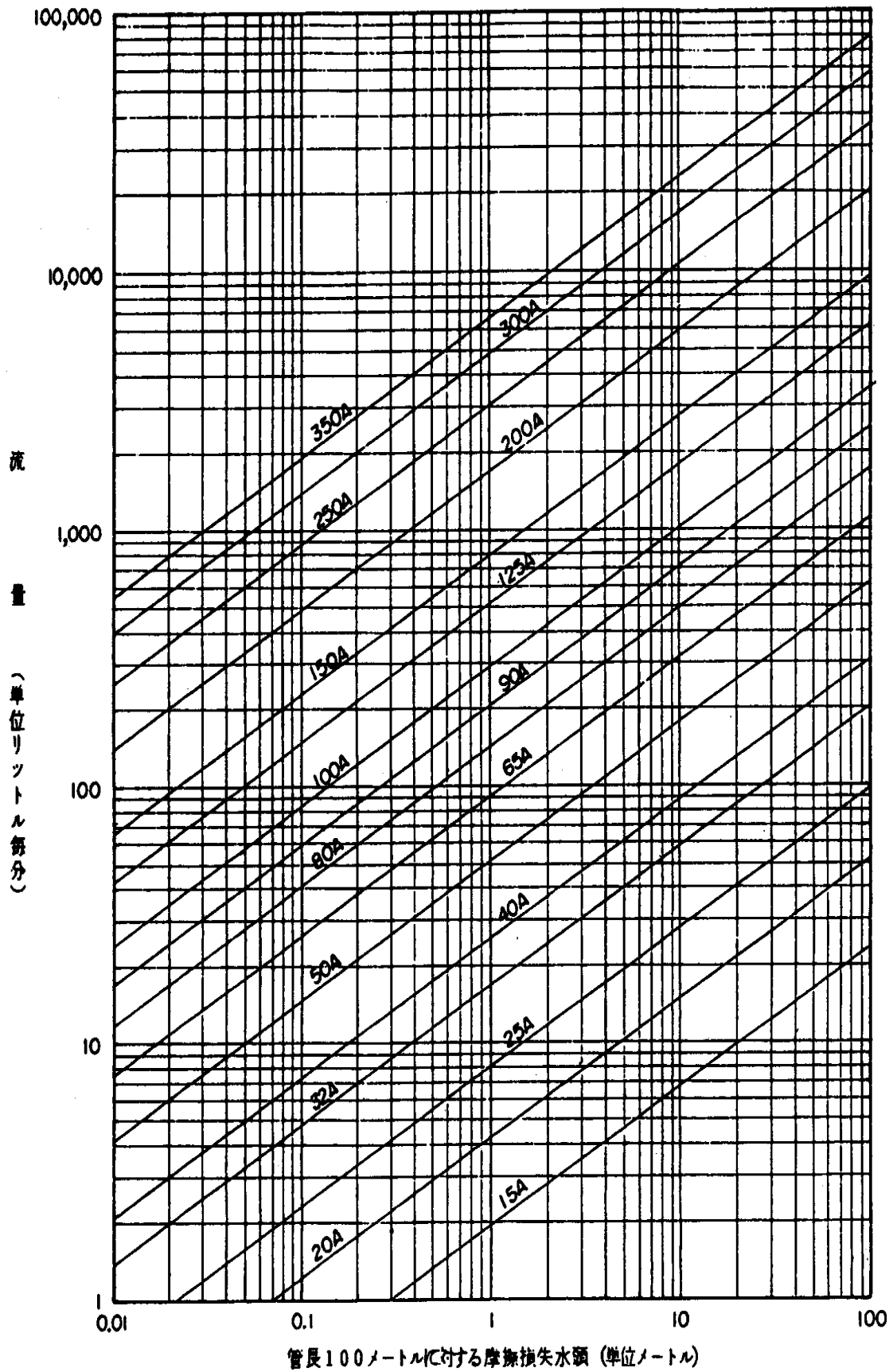


図3-8-9 溶融亜鉛めっきを施さない配管のうち乾式の部分に用いる摩擦損失水頭線図
 配管用アーク溶接炭素鋼鋼管 (JISG3457-1978) のうち呼び厚さ9.5ミリメ
 ートルのものを使用する場合

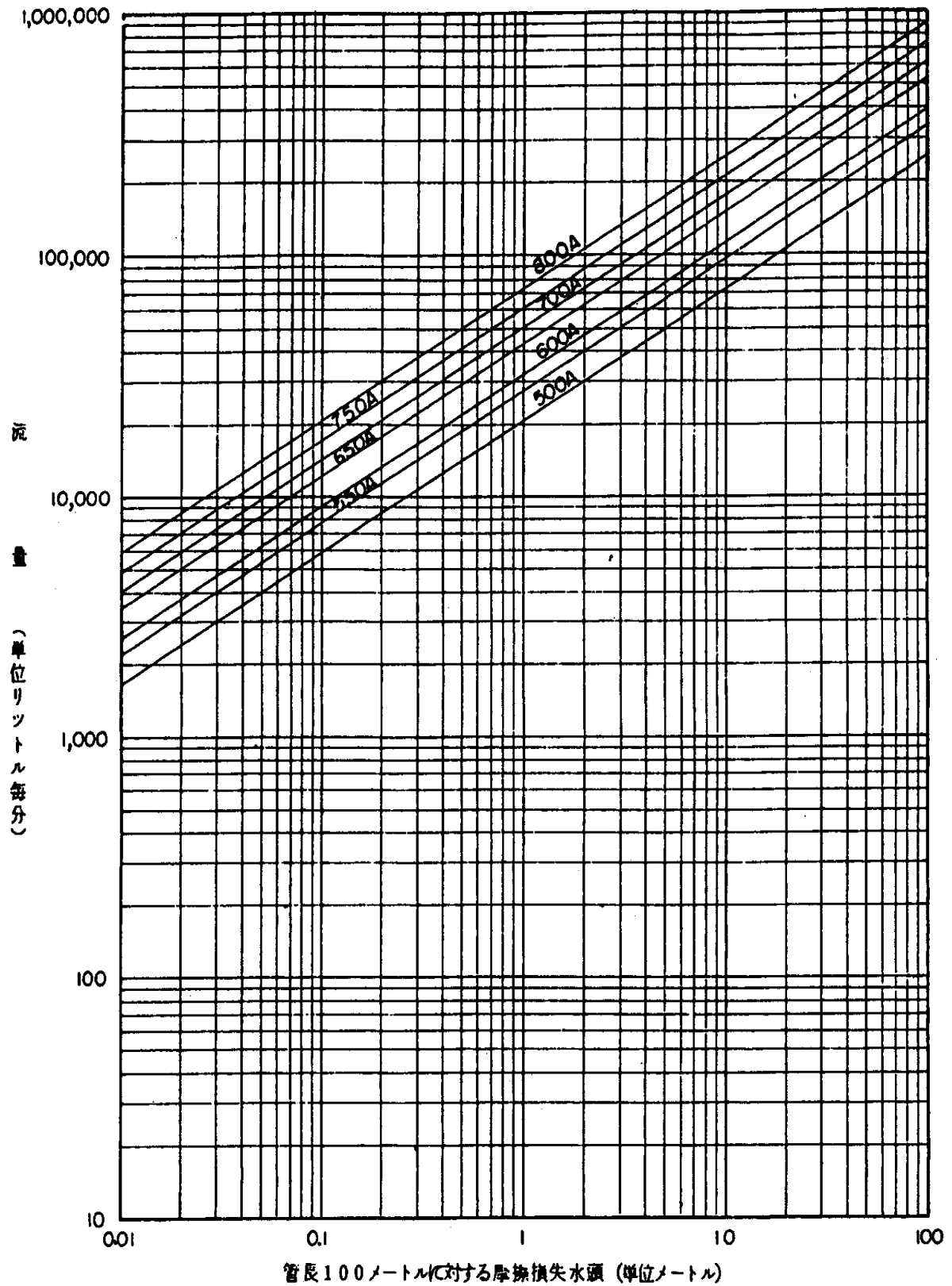


図 3-8-10 溶融亜鉛めっきを施さない配管のうち乾式の部分に用いる摩擦損失水頭線図
 配管用アーク溶接炭素鋼鋼管 (JISG3457-1978) のうち呼び厚さ12.7ミリメ
 ートルのものを使用する場合

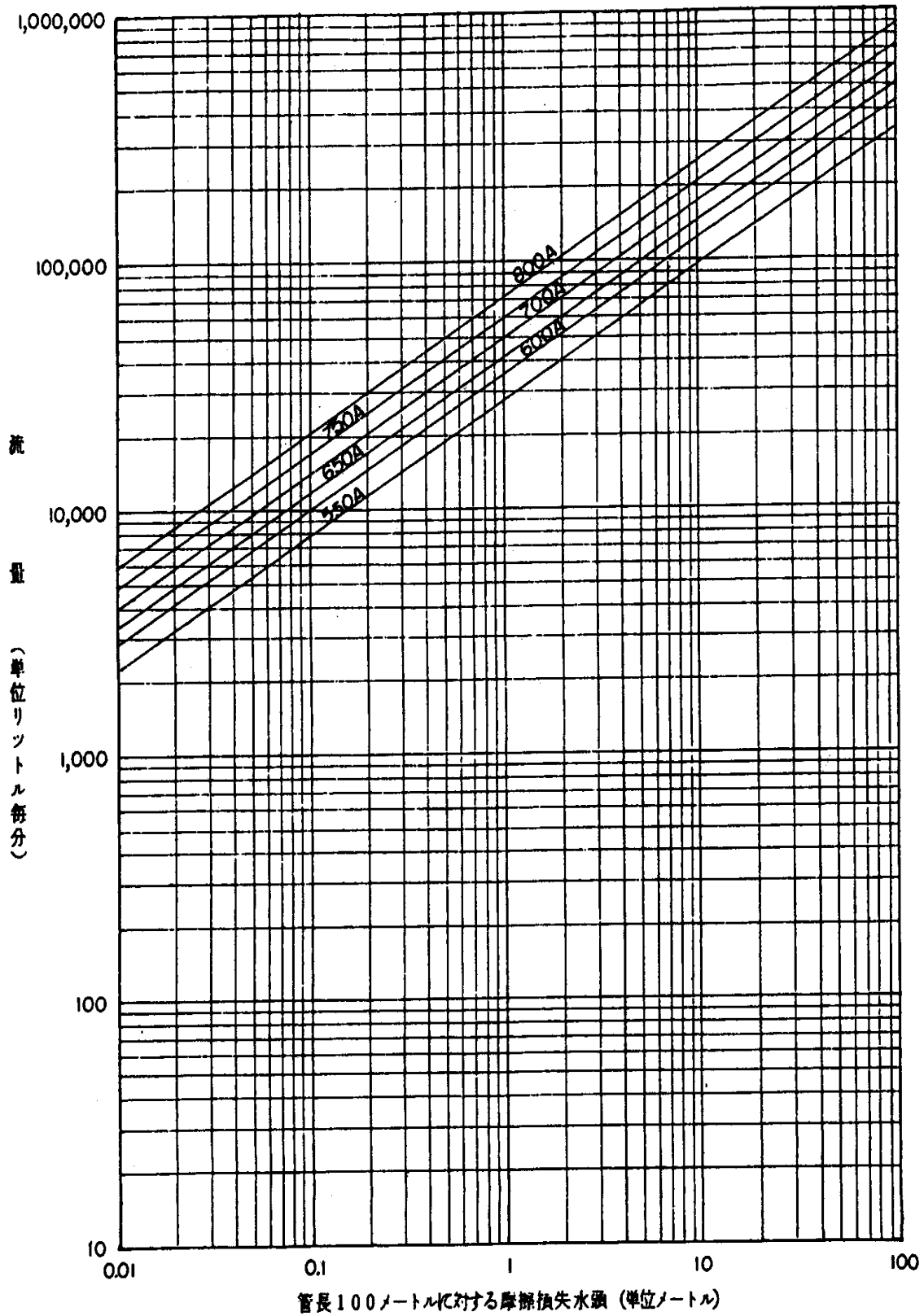


表 3-8-3 溶融亜鉛めっきを施した配管又は溶融亜鉛めっきを施さない配管のうち湿式の部分に用いる管継手及び弁類の直管長さ換算表

配管用炭素鋼鋼管 (JISG3452-1978) を使用する場合

| 種 別 | | 大きさの呼び | | | | | | | | | | | | | | | | | | | | | |
|-------|-----------------------|---------|-----|-----|-----|-----|-----|-----------|-----------|------|-----------|------|-----------|------|------|------|------|------|------|------|------|------|------|
| | | A | 8 | 10 | 15 | 20 | 25 | 32 | 40 | 50 | 65 | 80 | 90 | 100 | 125 | 150 | 200 | 250 | 300 | 350 | 400 | 450 | 500 |
| | | B | 1/4 | 3/8 | 1/2 | 3/4 | 1 | 1- 1/4 | 1- 1/2 | 2 | 2- 1/2 | 3 | 3- 1/2 | 4 | 5 | 6 | 8 | 10 | 12 | 14 | 16 | 18 | 20 |
| ねじ込み式 | 45° エ ル ボ | | 0.1 | 0.1 | 0.2 | 0.2 | 0.3 | 0.4 | 0.4 | 0.5 | 0.7 | 0.8 | 0.9 | 1.1 | 1.3 | 1.6 | - | - | - | - | - | - | - |
| | 90° エ ル ボ | | 0.2 | 0.3 | 0.3 | 0.5 | 0.6 | 0.8 | 0.9 | 1.1 | 1.5 | 1.7 | 2.0 | 2.3 | 2.8 | 3.3 | - | - | - | - | - | - | - |
| | リタンベンド(180°) | | 0.5 | 0.7 | 0.8 | 1.1 | 1.4 | 1.9 | 2.2 | 2.8 | 3.5 | 4.2 | 4.9 | 5.5 | - | - | - | - | - | - | - | - | - |
| | T 又は ク ロ ス (分流90°) | | 0.4 | 0.5 | 0.7 | 0.9 | 1.2 | 1.5 | 1.8 | 2.3 | 2.9 | 3.5 | 4.0 | 4.5 | 5.6 | 6.6 | - | - | - | - | - | - | - |
| 溶接式 | 45° エルボ | ロ ン グ | - | - | 0.1 | 0.1 | 0.1 | 0.2 | 0.2 | 0.2 | 0.3 | 0.3 | 0.4 | 0.5 | 0.6 | 0.7 | 0.9 | 1.1 | 1.3 | 1.5 | 1.7 | 1.9 | 2.1 |
| | 90° エルボ | シ ョ ー ト | - | - | - | - | 0.3 | 0.4 | 0.5 | 0.6 | 0.8 | 0.9 | 1.1 | 1.2 | 1.5 | 1.8 | 2.3 | 2.9 | 3.5 | 3.9 | 4.5 | 5.0 | 5.6 |
| | | ロ ン グ | - | - | 0.1 | 0.2 | 0.2 | 0.3 | 0.4 | 0.5 | 0.6 | 0.7 | 0.8 | 0.9 | 1.1 | 1.3 | 1.8 | 2.2 | 2.6 | 2.9 | 3.3 | 3.8 | 4.2 |
| | T 又は ク ロ ス (分流90°) | | - | - | 0.5 | 0.7 | 0.9 | 1.1 | 1.3 | 1.7 | 2.2 | 2.6 | 3.0 | 3.4 | 4.2 | 5.0 | 6.6 | 8.2 | 9.8 | 10.9 | 12.5 | 14.2 | 15.8 |
| バルブ | 仕 切 弁 | | - | 0.1 | 0.1 | 0.1 | 0.2 | 0.2 | 0.2 | 0.2 | 0.3 | 0.4 | 0.4 | 0.5 | 0.6 | 0.7 | 0.9 | 1.2 | 1.4 | 1.6 | 1.8 | 2.0 | 2.2 |
| | 玉 形 弁 | | 2.2 | 3.0 | 3.8 | 5.1 | 6.6 | 8.5 | 9.9 | 12.6 | 16.1 | 19.2 | 22.1 | 25.0 | 31.1 | 36.8 | 48.6 | - | - | - | - | - | - |
| | ア ン グ ル 弁 | | 1.1 | 1.5 | 1.9 | 2.6 | 3.3 | 4.3 | 5.0 | 6.3 | 8.1 | 9.6 | 11.1 | 12.5 | 15.6 | 18.5 | 24.4 | - | - | - | - | - | - |
| | スイング逆止め弁 | | - | 0.8 | 1.0 | 1.3 | 1.6 | 2.1 | 2.5 | 3.1 | 4.0 | 4.8 | 5.5 | 6.2 | 7.7 | 9.2 | 12.1 | 15.0 | 18.0 | 20.1 | 23.1 | 26.1 | 29.1 |

(注) 径違いの管継手については、小さい方の径の呼びを適用すること。(表 4-8-4 から表 4-8-10 まで) において同じ。

表 3-8-4 溶融亜鉛めっきを施した配管又は溶融亜鉛めっきを施さない配管のうち湿式の部分に用いる管継手及び弁類の直管長さ換算表

圧力配管用炭素鋼鋼管 (JISG3454-1978) スケジュール40を使用する場合

| 種 別 | | 大きさの呼び | | A | 20 | 25 | 32 | 40 | 50 | 65 | 80 | 90 | 100 | 125 | 150 | 200 | 250 | 300 | 350 |
|-------|-----------------------|-----------------------|-----|-----|-------|-------|------|-------|------|-------|------|------|------|------|------|------|------|-----|-----|
| | | B | 3/4 | 1 | 1-1/4 | 1-1/2 | 2 | 2-1/2 | 3 | 3-1/2 | 4 | 5 | 6 | 8 | 10 | 12 | 14 | | |
| ねじ込み式 | 45° エ ル ボ | | 0.3 | 0.4 | 0.5 | 0.6 | 0.7 | 0.9 | 1.1 | 1.2 | 1.4 | 1.8 | 2.1 | — | — | — | — | — | — |
| | 90° エ ル ボ | | 0.7 | 0.8 | 1.1 | 1.2 | 1.6 | 2.0 | 2.4 | 2.6 | 3.1 | 3.8 | 4.5 | — | — | — | — | — | — |
| | リタンベンド(180°) | | 1.6 | 2.0 | 2.6 | 3.0 | 3.9 | 4.8 | 5.7 | 6.6 | 7.5 | — | — | — | — | — | — | — | — |
| | T 又は ク ロ ス (分流90°) | | 1.3 | 1.6 | 2.1 | 2.5 | 3.2 | 4.0 | 4.7 | 5.2 | 6.1 | 7.6 | 9.1 | — | — | — | — | — | — |
| 溶接式 | 45° エルボ | ロ ン グ | 0.1 | 0.2 | 0.2 | 0.3 | 0.3 | 0.4 | 0.5 | 0.5 | 0.6 | 0.8 | 0.9 | 1.2 | 1.5 | 1.8 | 2.0 | — | — |
| | | シ ョ ー ト | — | 0.4 | 0.6 | 0.7 | 0.9 | 1.1 | 1.3 | 1.4 | 1.6 | 2.0 | 2.4 | 3.2 | 4.0 | 4.8 | 5.3 | — | — |
| | 90° エルボ | ロ ン グ | 0.3 | 0.3 | 0.4 | 0.5 | 0.6 | 0.8 | 0.9 | 1.1 | 1.2 | 1.5 | 1.8 | 2.4 | 3.0 | 3.6 | 4.0 | — | — |
| | | T 又は ク ロ ス (分流90°) | 1.0 | 1.2 | 1.6 | 1.9 | 2.4 | 3.0 | 3.5 | 3.9 | 4.6 | 5.7 | 6.8 | 9.0 | 11.2 | 13.4 | 15.0 | — | — |
| バルブ | 仕 切 弁 | | 0.1 | 0.2 | 0.2 | 0.3 | 0.3 | 0.4 | 0.5 | 0.6 | 0.7 | 0.8 | 1.0 | 1.3 | 1.6 | 2.0 | 2.2 | — | — |
| | 玉 形 弁 | | 7.1 | 9.0 | 11.8 | 13.7 | 17.6 | 22.0 | 26.0 | 29.1 | 34.0 | 42.0 | 50.3 | 66.6 | — | — | — | — | — |
| | ア ン グ ル 弁 | | 3.6 | 4.6 | 5.9 | 6.9 | 8.8 | 11.0 | 13.1 | 14.6 | 17.1 | 21.2 | 25.2 | 33.4 | — | — | — | — | — |
| | スイング逆止め弁 | | 1.8 | 2.3 | 3.0 | 3.4 | 4.4 | 5.5 | 6.5 | 7.3 | 8.5 | 10.5 | 12.5 | 16.6 | 20.7 | 24.7 | 27.7 | — | — |

表 3-8-5 溶融亜鉛メッキを施した配管又は溶融亜鉛メッキを施さない配管のうち湿式の部分に用いる管継手及び弁類の直管長さ換算表

圧力配管用炭素鋼鋼管 (JISG3454-1978) スケジュール80を使用する場合

| 種 別 | | 大きさの呼び | | | | | | | | | | | | | | | | |
|-------------|------------------------|---------|-----|-----|-----|-------|-------|------|-------|------|-------|------|------|------|------|------|------|------|
| | | A | 15 | 20 | 25 | 32 | 40 | 50 | 65 | 80 | 90 | 100 | 125 | 150 | 200 | 250 | 300 | 350 |
| | | B | 1/2 | 3/4 | 1 | 1-1/4 | 1-1/2 | 2 | 2-1/2 | 3 | 3-1/2 | 4 | 5 | 6 | 8 | 10 | 12 | 14 |
| 溶 接 式 | 45° エルボ | ロ ン グ | 0.1 | 0.1 | 0.2 | 0.2 | 0.2 | 0.3 | 0.4 | 0.4 | 0.5 | 0.6 | 0.7 | 0.9 | 1.2 | 1.4 | 1.8 | 1.9 |
| | 90° エルボ | シ ョ ー ト | — | — | 0.4 | 0.5 | 0.7 | 0.8 | 1.0 | 1.2 | 1.4 | 1.6 | 1.9 | 2.3 | 3.1 | 3.8 | 4.5 | 5.1 |
| | | ロ ン グ | 0.2 | 0.3 | 0.3 | 0.4 | 0.5 | 0.6 | 0.8 | 0.9 | 1.0 | 1.2 | 1.5 | 1.7 | 2.3 | 2.9 | 3.4 | 3.8 |
| | T 又 は ク ロ ス (分流90°) | | | 0.7 | 0.9 | 1.1 | 1.5 | 1.7 | 2.2 | 2.8 | 3.3 | 3.8 | 4.4 | 5.4 | 6.5 | 8.6 | 10.7 | 12.8 |
| バ ル ブ | 仕 切 弁 | | 0.1 | 0.1 | 0.2 | 0.2 | 0.3 | 0.3 | 0.4 | 0.5 | 0.6 | 0.6 | 0.8 | 0.9 | 1.2 | 1.5 | 1.8 | 2.0 |
| | 玉 形 弁 | | 4.8 | 6.5 | 8.3 | 11.0 | 12.8 | 16.5 | 20.8 | 24.6 | 28.4 | 32.3 | 40.2 | 47.7 | 63.6 | — | — | — |
| | ア ン グ ル 弁 | | 2.4 | 3.2 | 4.2 | 5.5 | 6.4 | 8.3 | 10.4 | 12.4 | 14.3 | 16.2 | 20.2 | 23.9 | 31.9 | — | — | — |
| | ス イ ン グ 逆 止 め 弁 | | 1.2 | 1.6 | 2.1 | 2.7 | 3.2 | 4.1 | 5.2 | 6.1 | 7.1 | 8.1 | 10.0 | 11.9 | 15.9 | 19.7 | 23.6 | 26.4 |

表 3-8-6 溶融亜鉛めっきを施した配管又は溶融亜鉛めっきを施さない配管のうち湿式の部分に用いる管継手及び弁類の直管長さ換算表

配管用アーク溶接炭素鋼鋼管 (JISG3457-1978) のうち呼び厚さ7.9、9.5及び12.7ミリメートルのものを使用する場合

| 種 別 | | | 大きさの呼び | A | 350 | 400 | 450 | 500 | 550 | 600 | 650 | 700 | 750 | 800 |
|-------------|--------------------------------------|------------------|--------|------|------|------|------|------|------|------|------|------|------|-----|
| | | | | B | 14 | 16 | 18 | 20 | 22 | 24 | 26 | 28 | 30 | 32 |
| 溶 接 式 | 45° エルボ | ロ ン グ | 7.9 t | 2.0 | 2.2 | 2.5 | 2.8 | 3.3 | 3.6 | 3.9 | 4.2 | 4.5 | 4.8 | |
| | | | 9.5 t | — | — | — | 2.8 | 3.2 | 3.5 | 3.8 | 4.2 | 4.5 | 4.8 | |
| | | | 12.7 t | — | — | — | — | 3.2 | 3.5 | 3.8 | 4.1 | 4.4 | 4.7 | |
| | 90° エルボ | シ ョ ー ト | 7.9 t | 5.4 | 6.3 | 7.1 | 7.9 | 8.7 | 9.5 | 10.3 | 11.1 | 12.0 | 13.0 | |
| | | | 9.5 t | — | — | — | 7.8 | 8.6 | 9.5 | 10.3 | 11.1 | 12.0 | 13.0 | |
| | | | 12.7 t | — | — | — | — | 8.5 | 9.3 | 10.2 | 11.0 | 12.0 | 13.0 | |
| | | ロ ン グ | 7.9 t | 4.1 | 4.7 | 5.3 | 5.9 | 6.5 | 7.1 | 7.7 | 8.3 | 9.0 | 9.6 | |
| | | | 9.5 t | — | — | — | 5.9 | 6.5 | 7.1 | 7.7 | 8.3 | 8.9 | 9.5 | |
| | | | 12.7 t | — | — | — | — | 6.4 | 7.0 | 7.6 | 8.2 | 8.8 | 9.4 | |
| | T 又 は ク ロ ス (分流90°) | 7.9 t | 15.3 | 17.6 | 19.9 | 22.2 | 24.4 | 26.7 | 29.0 | 31.3 | 33.6 | 35.9 | | |
| | | 9.5 t | — | — | — | 22.0 | 24.3 | 26.6 | 28.9 | 31.1 | 33.4 | 35.7 | | |
| | | 12.7 t | — | — | — | — | 24.0 | 26.3 | 28.6 | 30.9 | 33.2 | 35.4 | | |
| バ ル ブ | 仕 切 弁 | 7.9 t | 2.2 | 2.5 | 2.8 | 3.2 | 3.5 | 3.8 | 4.1 | 4.5 | 4.8 | 5.1 | | |
| | | 9.5 t | — | — | — | 3.1 | 3.5 | 3.8 | 4.1 | 4.4 | 4.8 | 5.1 | | |
| | | 12.7 t | — | — | — | — | 3.4 | 3.7 | 4.1 | 4.4 | 4.7 | 5.0 | | |
| | ス イ ン グ 逆 止 め 弁 | 7.9 t | 28.2 | 32.4 | 36.6 | 40.9 | 45.1 | 49.3 | 53.5 | 57.7 | 61.9 | 66.2 | | |
| | | 9.5 t | — | — | — | 40.6 | 44.8 | 49.0 | 53.2 | 57.5 | 61.7 | 65.9 | | |
| | | 12.7 t | — | — | — | — | 44.3 | 48.5 | 52.7 | 56.9 | 61.1 | 65.4 | | |

表 3-8-7 溶融亜鉛めっきを施さない配管のうち乾式の部分に用いる管継手及び弁類の直管長さ換算表

配管用炭素鋼鋼管 (JISG3452-1978) を使用する場合

| 種 別 | | 大きさの呼び | | | | | | | | | | | | | | | | | | | | | |
|-------|--------------------|---------|-----|-----|-----|-----|-----|--------------------------------|--------------------------------|------|----------------------------------|------|----------------------------------|------|------|------|------|------|------|------|------|------|------|
| | | A | 8 | 10 | 15 | 20 | 25 | 32 | 40 | 50 | 65 | 80 | 90 | 100 | 125 | 150 | 200 | 250 | 300 | 350 | 400 | 450 | 500 |
| | | B | 1/4 | 3/8 | 1/2 | 3/4 | 1 | 1 ¹⁻ / ₄ | 1 ¹⁻ / ₂ | 2 | 2 ²⁻ / _{1/2} | 3 | 3 ³⁻ / _{1/2} | 4 | 5 | 6 | 8 | 10 | 12 | 14 | 16 | 18 | 20 |
| ねじ込み式 | 45° エ ル ボ | | 0.1 | 0.2 | 0.2 | 0.3 | 0.4 | 0.5 | 0.6 | 0.7 | 1.0 | 1.1 | 1.3 | 1.5 | 1.8 | 2.2 | - | - | - | - | - | - | - |
| | 90° エ ル ボ | | 0.3 | 0.4 | 0.5 | 0.7 | 0.8 | 1.1 | 1.3 | 1.6 | 2.0 | 2.4 | 2.8 | 3.2 | 3.9 | 4.7 | - | - | - | - | - | - | - |
| | リタンベンド(180°) | | 0.7 | 0.9 | 1.2 | 1.6 | 2.0 | 2.6 | 3.0 | 3.9 | 5.0 | 5.9 | 6.8 | 7.7 | - | - | - | - | - | - | - | - | - |
| | T 又はクロス (分流90°) | | 0.6 | 0.8 | 1.0 | 1.3 | 1.7 | 2.2 | 2.5 | 3.2 | 4.1 | 4.9 | 5.6 | 6.3 | 7.9 | 9.3 | - | - | - | - | - | - | - |
| 溶接式 | 45° エルボ | ロ ン グ | - | - | 0.1 | 0.1 | 0.2 | 0.2 | 0.3 | 0.3 | 0.4 | 0.5 | 0.6 | 0.7 | 0.8 | 0.9 | 1.2 | 1.5 | 1.8 | 2.0 | 2.2 | 2.5 | 2.8 |
| | 90° エルボ | シ ョ ー ト | - | - | - | - | 0.5 | 0.6 | 0.7 | 0.9 | 1.1 | 1.3 | 1.5 | 1.7 | 2.1 | 2.5 | 3.3 | 4.1 | 4.9 | 5.4 | 6.3 | 7.1 | 7.9 |
| | | ロ ン グ | - | - | 0.2 | 0.3 | 0.3 | 0.4 | 0.5 | 0.6 | 0.8 | 1.0 | 1.1 | 1.3 | 1.6 | 1.9 | 2.5 | 3.1 | 3.7 | 4.1 | 4.7 | 5.3 | 5.9 |
| | T 又はクロス (分流90°) | | - | - | 0.7 | 1.0 | 1.3 | 1.6 | 1.9 | 2.4 | 3.1 | 3.6 | 4.2 | 4.7 | 5.9 | 7.0 | 9.2 | 11.4 | 13.7 | 15.3 | 17.6 | 19.9 | 22.2 |
| バルブ | 仕 切 弁 | | - | - | 0.1 | 0.2 | 0.2 | 0.2 | 0.3 | 0.3 | 0.4 | 0.5 | 0.6 | 0.7 | 0.8 | 1.0 | 1.3 | 1.6 | 2.0 | 2.2 | 2.5 | 2.8 | 3.2 |
| | 玉 形 弁 | | 3.0 | 4.2 | 5.4 | 7.2 | 9.2 | 11.9 | 13.9 | 17.6 | 22.6 | 26.9 | 31.0 | 35.1 | 43.6 | 51.7 | 68.2 | - | - | - | - | - | - |
| | ア ン グ ル 弁 | | 1.5 | 2.1 | 2.7 | 3.6 | 4.6 | 6.0 | 7.0 | 8.9 | 11.3 | 13.5 | 15.6 | 17.6 | 21.9 | 26.0 | 34.2 | - | - | - | - | - | - |
| | スイング逆止め弁 | | - | 1.1 | 1.4 | 1.8 | 2.3 | 3.0 | 3.5 | 4.4 | 5.6 | 6.7 | 7.7 | 8.7 | 10.9 | 12.9 | 17.0 | 21.1 | 25.3 | 28.2 | 32.4 | 36.6 | 40.9 |

表 3-8-8 溶融亜鉛めっきを施さない配管のうち乾式の部分に用いる管継手及び弁類の直管長さ換算表

圧力配管用炭素鋼鋼管 (JISG3454-1978) スケジュール40を使用する場合

| 種 別 | | 大きさの呼び | | | | | | | | | | | | | | | |
|-------|------------------------|------------------------|------|------|-------|-------|------|-------|------|-------|------|------|------|------|------|------|------|
| | | A | 20 | 25 | 32 | 40 | 50 | 65 | 80 | 90 | 100 | 125 | 150 | 200 | 250 | 300 | 350 |
| | | B | 3/4 | 1 | 1-1/4 | 1-1/2 | 2 | 2-1/2 | 3 | 3-1/2 | 4 | 5 | 6 | 8 | 10 | 12 | 14 |
| ねじ込み式 | 45° エ ル ボ | | 0.4 | 0.5 | 0.7 | 0.8 | 1.0 | 1.3 | 1.5 | 1.8 | 2.0 | 2.5 | 3.0 | — | — | — | — |
| | 90° エ ル ボ | | 0.9 | 1.1 | 1.5 | 1.7 | 2.2 | 2.8 | 3.3 | 3.8 | 4.3 | 5.3 | 6.4 | — | — | — | — |
| | リタンベンド(180°) | | 2.2 | 2.8 | 3.6 | 4.2 | 5.4 | 6.7 | 8.0 | 9.2 | 10.5 | — | — | — | — | — | — |
| | T 又 は ク ロ ス (分流90°) | | 1.8 | 2.3 | 3.0 | 3.5 | 4.4 | 5.5 | 6.6 | 7.6 | 8.6 | 10.7 | 12.7 | — | — | — | — |
| 溶接式 | 45° エルボ | ロ ン グ | 0.2 | 0.2 | 0.3 | 0.3 | 0.4 | 0.6 | 0.7 | 0.8 | 0.9 | 1.1 | 1.3 | 1.7 | 2.1 | 2.5 | 2.8 |
| | 90° エルボ | シ ョ ー ト | — | 0.6 | 0.8 | 0.9 | 1.2 | 1.5 | 1.8 | 2.0 | 2.3 | 2.8 | 3.4 | 4.5 | 5.6 | 6.7 | 7.5 |
| | | ロ ン グ | 0.4 | 0.5 | 0.6 | 0.7 | 0.9 | 1.1 | 1.3 | 1.5 | 1.7 | 2.1 | 2.5 | 3.4 | 4.2 | 5.0 | 5.6 |
| | | T 又 は ク ロ ス (分流90°) | | 1.4 | 1.7 | 2.2 | 2.6 | 3.3 | 4.2 | 4.9 | 5.7 | 6.5 | 8.0 | 9.5 | 12.6 | 15.7 | 18.8 |
| バルブ | 仕 切 弁 | | 0.2 | 0.2 | 0.3 | 0.4 | 0.5 | 0.6 | 0.7 | 0.8 | 0.9 | 1.1 | 1.4 | 1.8 | 2.2 | 2.7 | 3.0 |
| | 玉 形 弁 | | 10.0 | 13.0 | 16.6 | 19.0 | 24.6 | 30.8 | 36.5 | 42.1 | 47.8 | 59.1 | 70.5 | 93.4 | — | — | — |
| | ア ン グ ル 弁 | | 5.0 | 6.4 | 8.3 | 9.6 | 12.3 | 15.4 | 18.3 | 21.1 | 24.0 | 29.7 | 35.4 | 46.8 | — | — | — |
| | スイング逆止め弁 | | 2.5 | 3.2 | 4.1 | 4.8 | 6.1 | 7.7 | 9.1 | 10.5 | 11.9 | 14.7 | 17.6 | 23.3 | 29.0 | 34.7 | 38.8 |

表 3-8-9 溶融亜鉛メッキを施さない配管のうち乾式の部分に用いる管継手及び弁類の直管長さ換算表
 圧力配管用炭素鋼鋼管 (JISG3454-1978) スケジュール80を使用する場合

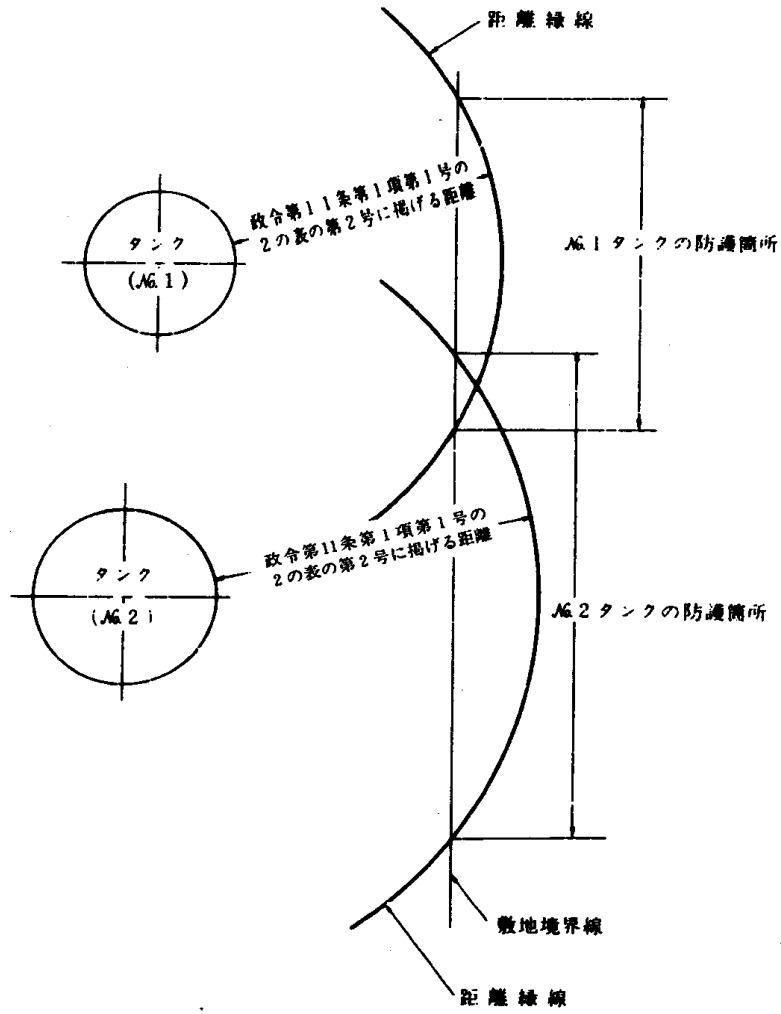
| 種 別 | | 大きさの呼び | | | | | | | | | | | | | | | | |
|-------------|------------------------|---------|-----|-----|------|-------|-------|------|-------|------|-------|------|------|------|------|------|------|------|
| | | A | 15 | 20 | 25 | 32 | 40 | 50 | 65 | 80 | 90 | 100 | 125 | 150 | 200 | 250 | 300 | 350 |
| | | B | 1/2 | 3/4 | 1 | 1-1/4 | 1-1/2 | 2 | 2-1/2 | 3 | 3-1/2 | 4 | 5 | 6 | 8 | 10 | 12 | 14 |
| 溶 接 式 | 45° エルボ | ロ ン グ | 0.1 | 0.2 | 0.2 | 0.3 | 0.3 | 0.4 | 0.5 | 0.6 | 0.7 | 0.8 | 1.0 | 1.2 | 1.6 | 2.0 | 2.4 | 2.7 |
| | 90° エルボ | シ ョ ー ト | — | — | 0.6 | 0.7 | 0.9 | 1.1 | 1.4 | 1.7 | 1.9 | 2.2 | 2.7 | 3.2 | 4.3 | 5.3 | 6.4 | 7.1 |
| | | ロ ン グ | 0.2 | 0.3 | 0.4 | 0.6 | 0.6 | 0.8 | 1.0 | 1.2 | 1.4 | 1.6 | 2.0 | 2.4 | 3.2 | 4.0 | 4.8 | 5.3 |
| | T 又 は ク ロ ス (分流90°) | | | 0.9 | 1.2 | 1.6 | 2.1 | 2.4 | 3.1 | 3.9 | 4.7 | 5.4 | 6.1 | 7.6 | 9.0 | 12.0 | 15.0 | 17.9 |
| バ ル ブ | 仕 切 弁 | | 0.1 | 0.2 | 0.2 | 0.3 | 0.3 | 0.4 | 0.6 | 0.7 | 0.8 | 0.9 | 1.1 | 1.3 | 1.7 | 2.1 | 2.5 | 2.9 |
| | 玉 形 弁 | | 6.7 | 9.1 | 11.7 | 15.4 | 17.9 | 23.1 | 29.1 | 34.5 | 39.9 | 45.3 | 56.4 | 66.9 | 89.2 | — | — | — |
| | ア ン グ ル 弁 | | 3.3 | 4.5 | 5.9 | 7.7 | 9.0 | 11.6 | 14.6 | 17.3 | 20.0 | 22.7 | 28.3 | 33.5 | 44.7 | — | — | — |
| | スイング逆止め弁 | | 1.7 | 2.3 | 2.9 | 3.8 | 4.5 | 5.8 | 7.3 | 8.6 | 9.9 | 11.3 | 14.1 | 16.7 | 22.2 | 27.6 | 33.0 | 37.0 |

表 3-8-10 溶融亜鉛メッキを施さない配管のうち乾式の部分に用いる管継手及び弁類の直管長さ換算表

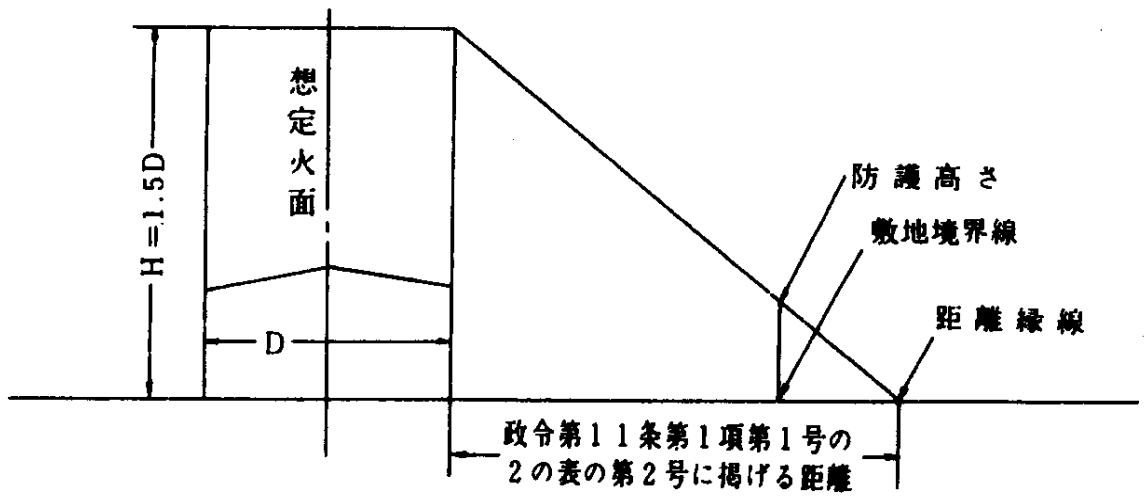
配管用アーク溶接炭素鋼鋼管 (JISG3457-1978) のうち呼び厚さ7.9、9.5及び12.7ミリメートルのものを使用する場合

| 種 別 | | | 大きさの呼び | | | | | | | | | | |
|-------------|--------------------------------------|------------------|--------|------|------|------|------|------|------|------|------|------|------|
| | | | A | 350 | 400 | 450 | 500 | 550 | 600 | 650 | 700 | 750 | 800 |
| A | | | B | 14 | 16 | 18 | 20 | 22 | 24 | 26 | 28 | 30 | 32 |
| 溶 接 式 | 45° エルボ | ロ ン グ | 7.9 t | 2.9 | 3.3 | 3.7 | 4.1 | 4.6 | 5.0 | 5.4 | 5.9 | 6.3 | 6.7 |
| | | | 9.5 t | — | — | — | 4.1 | 4.5 | 5.0 | 5.4 | 5.8 | 6.3 | 6.7 |
| | | | 12.7 t | — | — | — | — | 4.5 | 4.9 | 5.3 | 5.8 | 6.2 | 6.6 |
| | 90° エルボ | シ ョ ー ト | 7.9 t | 7.6 | 8.8 | 9.9 | 11.0 | 12.2 | 13.3 | 14.5 | 15.6 | 16.7 | 17.9 |
| | | | 9.5 t | — | — | — | 11.0 | 12.1 | 13.3 | 14.4 | 15.5 | 16.7 | 17.8 |
| | | | 12.7 t | — | — | — | — | 12.0 | 13.1 | 14.2 | 15.4 | 16.5 | 17.7 |
| | | ロ ン グ | 7.9 t | 5.7 | 6.6 | 7.4 | 8.3 | 9.1 | 10.0 | 10.8 | 11.7 | 12.6 | 13.4 |
| | | | 9.5 t | — | — | — | 8.2 | 9.1 | 9.9 | 10.8 | 11.6 | 12.5 | 13.4 |
| | | | 12.7 t | — | — | — | — | 9.0 | 9.8 | 10.7 | 11.5 | 12.4 | 13.3 |
| | T 又 は ク ロ ス (分流90°) | 7.9 t | 21.4 | 24.7 | 27.9 | 31.1 | 34.3 | 37.5 | 40.7 | 43.9 | 47.1 | 50.3 | |
| | | 9.5 t | — | — | — | 30.9 | 34.1 | 37.3 | 40.5 | 43.7 | 46.9 | 50.1 | |
| | | 12.7 t | — | — | — | — | 33.7 | 36.9 | 40.1 | 43.3 | 46.5 | 49.7 | |
| バ ル ブ | 仕 切 弁 | 7.9 t | 3.1 | 3.5 | 4.0 | 4.4 | 4.9 | 5.3 | 5.8 | 6.2 | 6.7 | 7.2 | |
| | | 9.5 t | — | — | — | 4.4 | 4.8 | 5.3 | 5.8 | 6.2 | 6.7 | 7.1 | |
| | | 12.7 t | — | — | — | — | 4.8 | 5.2 | 5.7 | 6.2 | 6.6 | 7.1 | |
| | ス イ ン グ 逆 止 め 弁 | 7.9 t | 39.6 | 45.5 | 51.4 | 57.3 | 63.2 | 69.1 | 75.0 | 80.9 | 86.9 | 92.8 | |
| | | 9.5 t | — | — | — | 56.9 | 62.8 | 68.8 | 74.7 | 80.6 | 86.5 | 92.4 | |
| | | 12.7 t | — | — | — | — | 62.1 | 68.0 | 73.9 | 79.8 | 85.7 | 91.7 | |

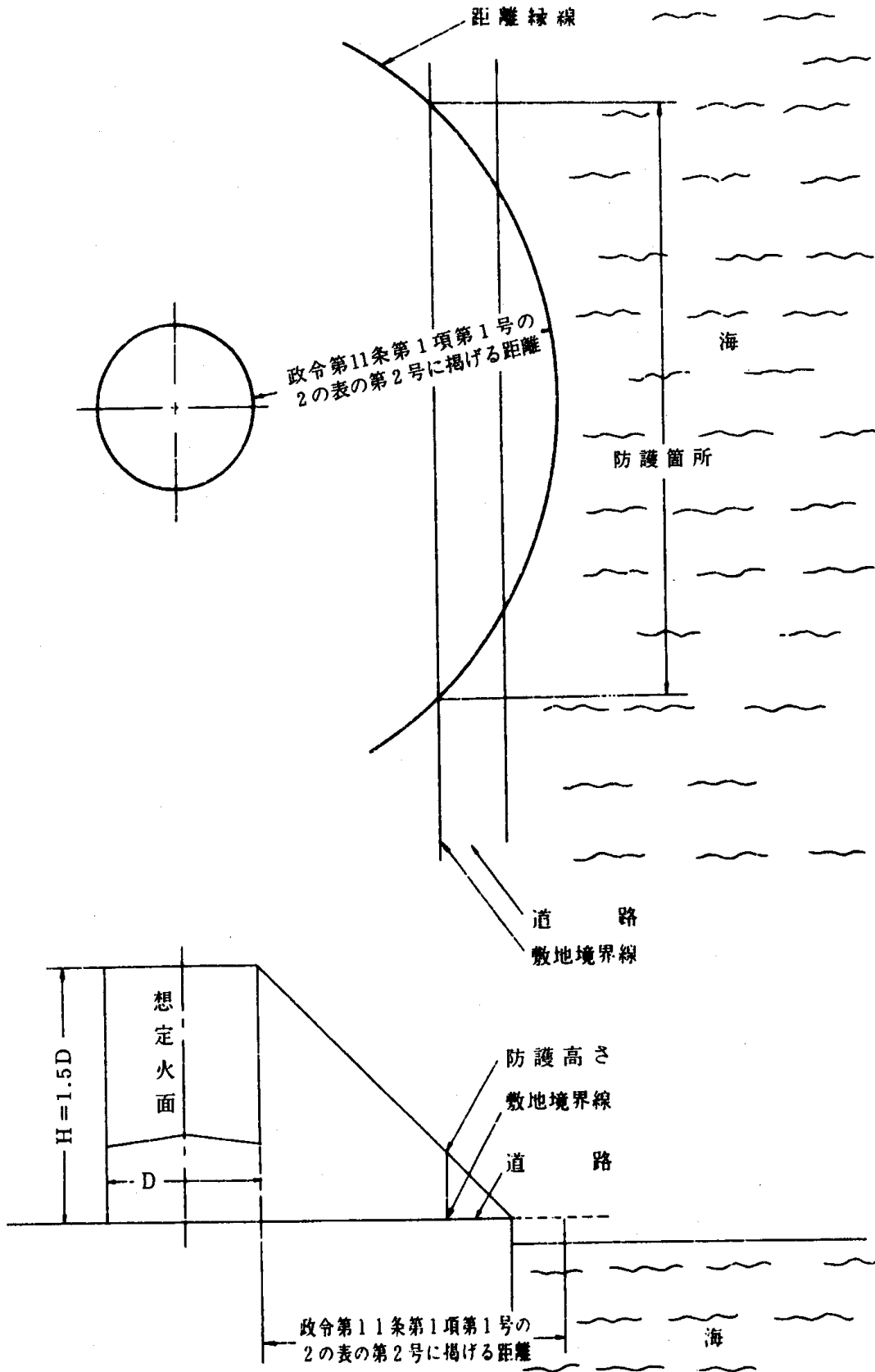
注1 防護箇所



注2 防護高さ

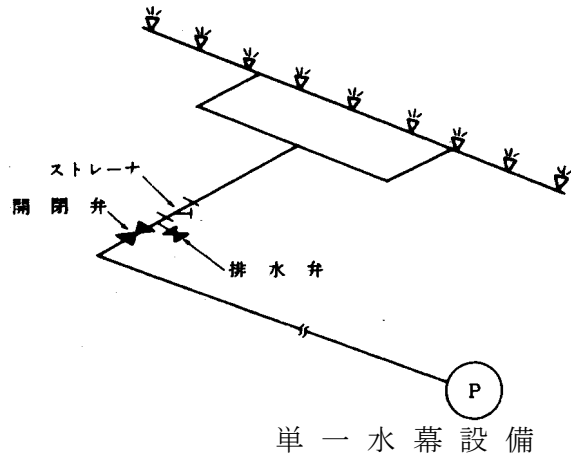


注3 危険物令第11条第1項第1号の2の表の第2号に掲げる距離が除外場所
 (海の例) におよぶ場合の防護高さ



注4 水幕設備の配管系

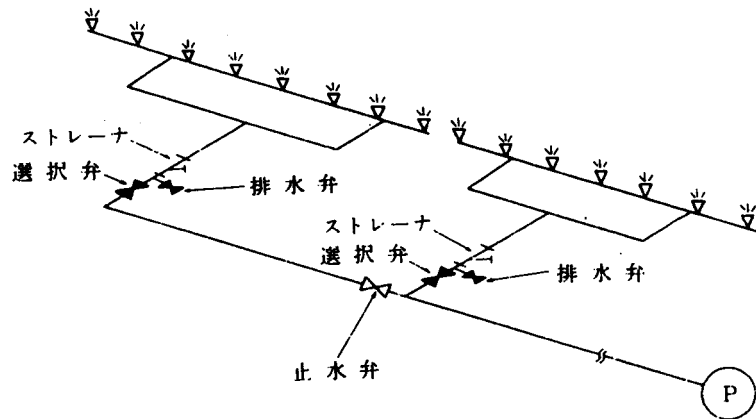
(その1)



単一水幕設備

注4 水幕設備の配管系

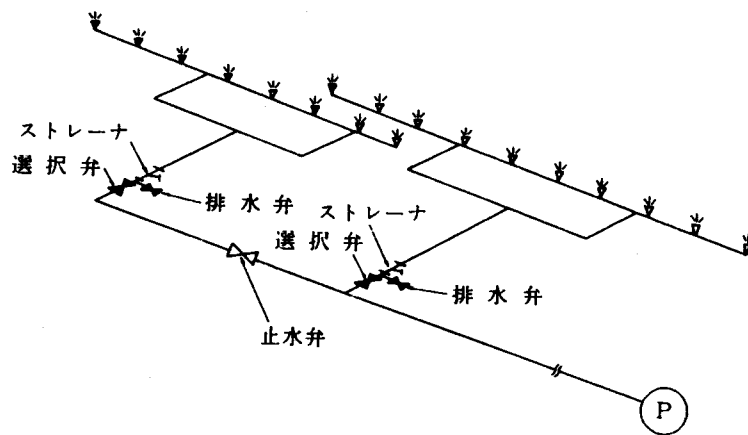
(その2)



同系水幕設備（防護箇所が相接している場合の例）

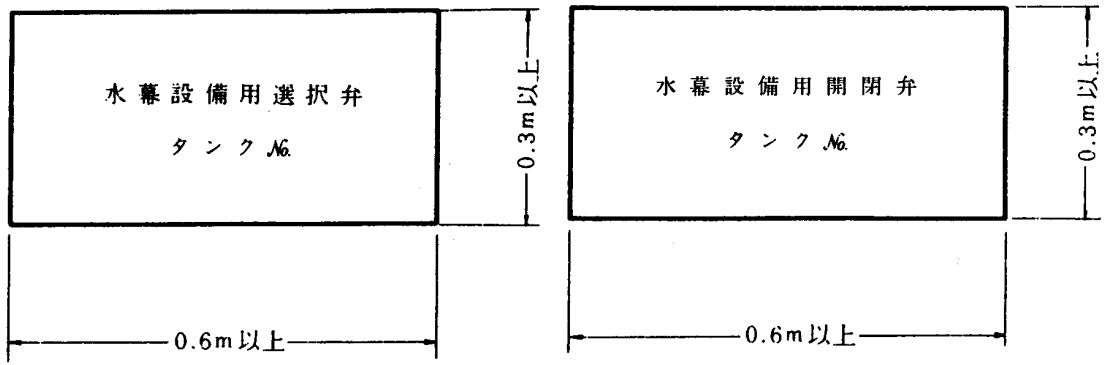
注4 水幕設備の配管系

(その3)



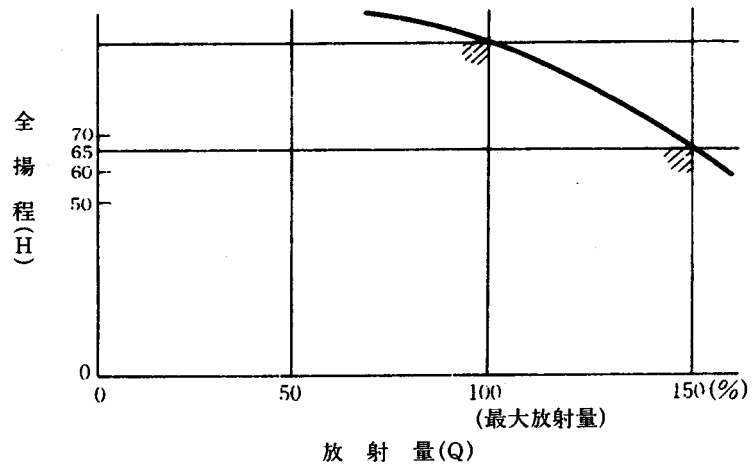
同系水幕設備（防護箇所が重複している場合の例）

注5 開閉弁及び選択弁の標識

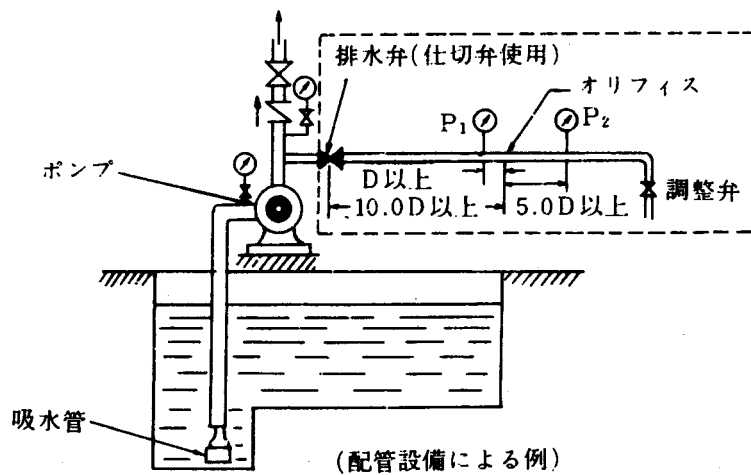


(注) 地を白色、文字を黒色とする。

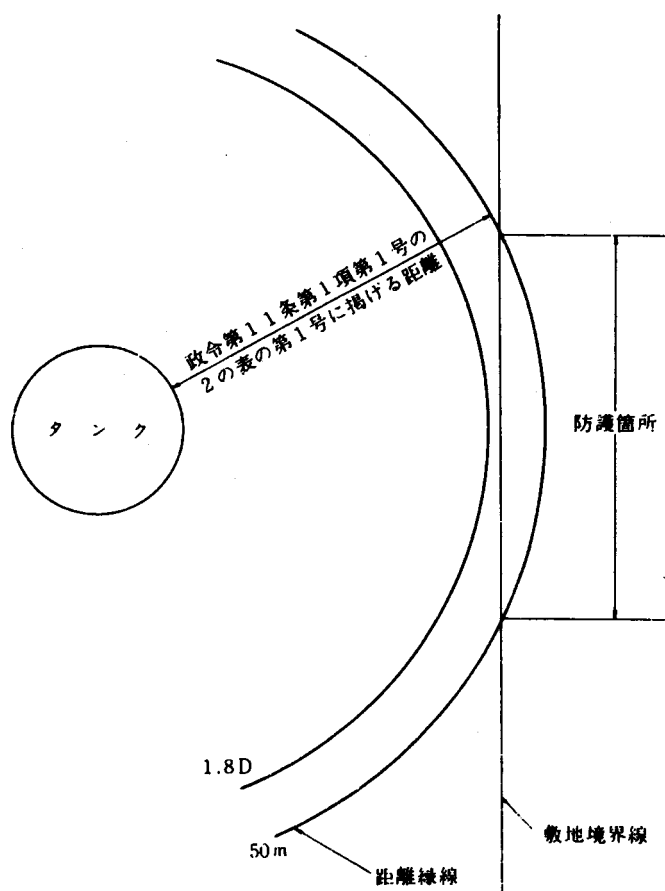
注6 ポンプ特性



注7 定格負荷運転時におけるポンプの性能を試験するための設備



注8 2(2)に該当するタンクの防護箇所



第9 屋外貯蔵タンク冷却用散水設備の基準

(昭和55年7月1日消防危第80号)

タンクの冷却用散水設備（以下「散水設備」という。）は、次によること。

- 1 散水設備の設置範囲は、危険物規則第15条第1号に定める技術上の基準に適合しないタンク（一部適合しないものにあつては、その部分を含む。以下「不適合タンク」という。）及び当該タンクが保有すべき空地内に存する容量10,000キロリットル以上のタンク（以下「近接タンク」という。）の当該空地内の部分とすること。
- 2 散水設備は、タンクの側板面積1平方メートルにつき毎分2リットル以上の割合でタンク側板全面を均等に散水できるものであること。
- 3 散水設備は、散水管、立上り管、送水管、吸水管等の配管、加圧送水装置、水源及び予備動力源並びにこれに附帯する設備から構成されるものであること。
- 4 配管は、次によること。
 - (1) 散水管（タンク側板を外面より冷却するためタンク側板の頂部（浮屋根式のものにあつては、ウィンドガーター下部とし、2以上のウィンドガーター又はスティフナリングを設けてあるものは当該ウィンドガーター又はスティフナリングごととする。）の円周上に設けられる設備で、管、管継手及び散水ヘッドにより構成されたものをいう。以下同じ。）は、次に定めるところによること。
 - ア 散水管は、原則としてタンク側板の円周上を均等に4分割して、設けること（注1参照）。ただし、当該設備に用いられる加圧送水装置の能力及び水源水量に余裕がある場合にあつては、排水設備の能力に応じて、3以下に分割又は全周（分割しないものをいう。以下同じ。）とすることができる。
 - イ 散水管は、散水ヘッドの目づまり防止のため、定期的に内部のスケール等を取り除くことができる構造のものであること（注2参照）。
 - ウ 散水管は、火災時の加熱、衝撃等を考慮して設けること。
 - (2) 散水管に接続する立上り管（タンク側板に沿って立ち上る部分の配管をいう。以下同じ。）には、タンク基礎上1.5メートル以内の位置にフランジ接続部を設けるとともに当該設備の維持管理に必要な水圧試験等を行うための圧力計の接続口を設けること。
 - (3) 送水管（ポンプから立上り管までの配管をいう。以下同じ。）には、次の弁を設けること。
 - ア 加圧送水装置の吐出側直近部分に逆止弁及び止水弁を設けること。

イ 散水管を分割して設ける場合にあっては、分割した散水管に接続する送水管ごとに選択弁を設けること。

ウ 散水管を分割しないで設ける場合にあっては、開閉弁を設けること。

(4) 防油堤内に設ける配管は、火災時の加熱による湾曲に伴う偏平、破損等から十分に保護できる構造であること。この場合、散水管への立上り管の基部及び散水管との接続直近の部分には、タンク内の危険物の爆発等により受ける上向きの力と衝撃を吸収できるよう可撓部分を必要に応じ設けるか若しくはこれと同等以上の効果のある措置を講ずること。

(5) 散水設備の配管に設けるストレーナ、排水弁、選択弁、開閉弁及び止水弁は、次によること。

ア ストレーナ及び排水弁等の弁は、水の流れの下流から上流に向かってストレーナ、排水弁、選択弁（選択弁を設けないものにあつては、開閉弁。以下「選択弁等」という。）及び止水弁の順に従って設けること（注3参照）。

イ 選択弁等は、当該散水管が設置されるタンクの防油堤外で、火災の際安全、かつ、容易に接近することができる場所に設けること。この場合、選択弁等の操作部（ハンドル車を含む。）の位置は、操作の場所における地盤面からの高さが0.8メートル以上1.5メートル以下であること。

ウ 選択弁等からの水の流れの上流側の部分は、常に水を満たした状態にしておくものとする。ただし、選択弁等と加圧送水装置との間に弁を設け、かつ当該弁と選択弁等との間（以下「弁間配管」という。）に自動排気弁（配管に送水した場合において弁間配管内の空気を自動的に排出できる弁をいう。）及び排水弁を設ける送水管にあつては、当該送水管のうち弁間配管部分はこの限りでない。

エ 選択弁等には、その直近の見やすい箇所に散水設備の選択弁等である旨及び当該選択弁等の対象となるタンク並びにその防護範囲を明示した標識を設けること。

なお、遠隔操作によるものにあつては、当該遠隔操作部にもこれと同様の標識を設けること（注4参照）

5 加圧送水装置は、次によること。

(1) 加圧送水装置の送水区域は、次のいずれかの範囲内であること。

この場合において、タンクの中心が当該範囲内に含まれるものにあつて当該タンクを含むことができるものとする。

ア 加圧送水装置を起動した場合において、起動後5分以内に有効に散水することができる範囲内。

イ 加圧送水装置を中心に半径500メートルの円の範囲内。

なお、2以上のポンプを直列又は並列に連結して設置するものにあつてはいずれのポンプからも半径500メートルの円の範囲内であること。

(2) 加圧送水装置のポンプの吐出量は、不適合タンクの側板面積又は近接タンクの側板面積（不適合タンクの空地内に存する部分に限る。）の合計面積のうち、いずれか大なる面積（以下「冷却すべき防護面積」という。）を防護するのに必要な散水管から散水した場合に前記2に定める割合で有効に散水することができる量以上の量であること。

(3) 加圧送水装置に附置する起動操作設備は、次に掲げるところにより手動起動操作機構及び遠隔起動操作機構を備えたものであること。ただし、加圧送水装置の送水区域が当該装置を中心に半径300メートルの円の範囲内にとどまるものにあつては遠隔起動操作機構を設けないことができる。

ア 手動起動操作機構の操作部は、加圧送水装置の設置場所に設けること。

イ 遠隔起動操作機構は、加圧送水装置を選択弁等の開放により起動用水圧開閉装置若しくは流水検知装置と連動して起動できるもの又は常時人のいる緊急通報の受信場所で直ちに起動できるものであること。

6 水源水量等は、次に定めるところによること。

(1) 水源水量は、前記5(2)アに定める冷却すべき防護面積を防護するのに必要な散水管から前記2に定める割合で散水した場合に240分間有効に散水することができる量以上の量であること。

(2) 散水設備の水源を2以上のタンクにおいて共用する場合における水源水量は、共用するタンクのそれぞれにかかる冷却すべき防護面積のうち、その面積が最大であるものを防護するのに必要な散水管から前記2に定める割合で、散水した場合に240分間有効に散水することができる量以上の量であること。

(3) 水源は、前記5(1)に定める送水区域ごとに確保すること。

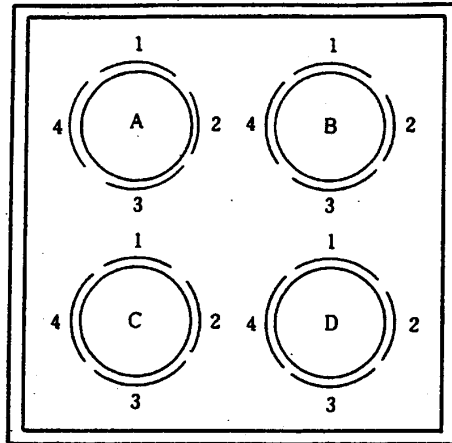
7 内燃機関は、次によること。

内燃機関の性能は、動力源が停電したとき速やかに起動できるものでかつ、定格負荷で360分以上の時間を連続して運転できるものであること。

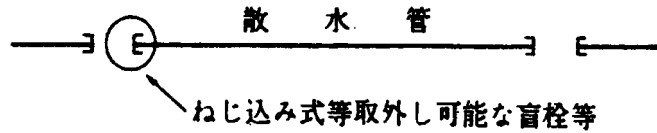
8 その他の基準については、第8「屋外タンク貯蔵所に係る防火塀及び水幕設備の設置に関する運用基準」を準用すること。

注1 散水設備の散水管の分割

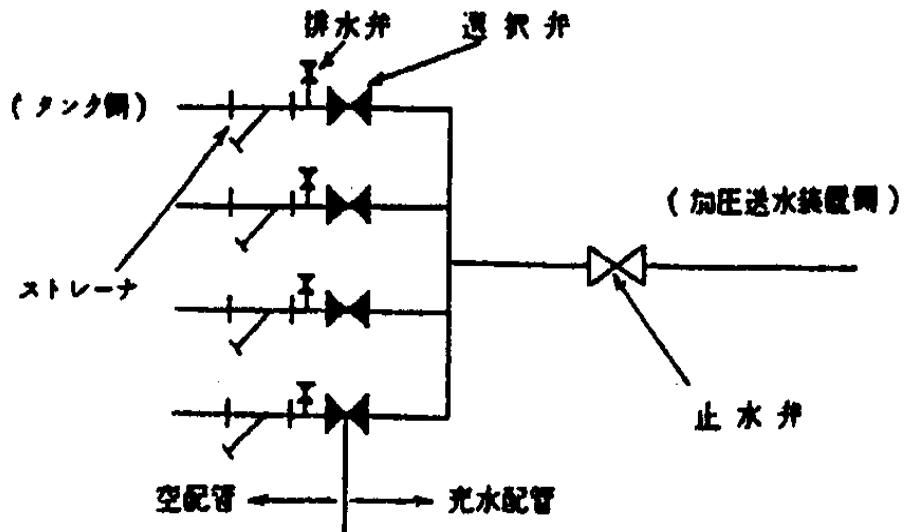
散水設備の散水管の4分割の方法は、次によること。



注2 散水管のスケール等を取り除くことができる構造の例

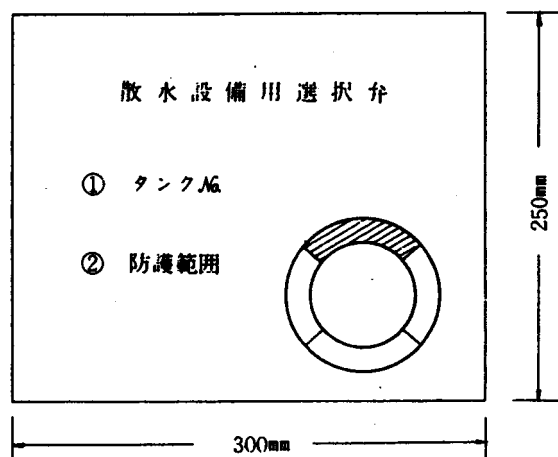


注3 散水設備の止水弁、選択弁、排水弁及びストレーナの位置関係



注4 散水設備用選択弁の標識

- 1 標識の大きさは、次図によること。
- 2 標識の材質は、不燃材料とすること。
- 3 標識の色は、次によること。
 - (1) 地の色は、白色であること。
 - (2) 文字の色は、黒色であること（文字は、丸ゴシック体とすること。）。
 - (3) 防護範囲（次図斜線部）の色は、赤色であること。



第10 防油堤の構造等に関する運用基準

(昭和52年11月14日消防危第162号)

屋外タンク貯蔵所に設ける鉄筋コンクリート、盛土等による防油堤の構造は、次の基準によるものとする。

なお、既設防油堤を改修する場合においても同様とする。

1 荷重

防油堤は、次に掲げる荷重に対し安定で、かつ荷重によって生ずる応力に対して安全なものであること。

(1) 自重

自重の算出には、次の表に示す単位重量を用いること。

表 3-10-1 自重の算出

| 材料 | 単位重量 (kN/m ³) | 材料 | 単位重量 (kN/m ³) |
|---------------|------------------------------|----------|------------------------------|
| 鋼・鋳鋼 | 77.0 | アスファルト舗装 | 22.5 |
| 鉄筋(P、S)コンクリート | 24.5 | 砂・砂利・碎石 | 19.0※ |
| コンクリート | 23.0 | 土 | 17.0※ |
| セメントモルタル | 21.0 | | |

※ この値は平均的なものであるから、現地の実状に応じて増減することができる。

(2) 土圧

土圧は、クーロンの式により算出するものとする。

(3) 液圧

ア 液圧は、次式により算出するものとする。

$$P_h = W_o \cdot h$$

P_h : 液面より深さ h (m) のところの液圧 (kN/m²)

W_o : 液の単位体積重量 (kN/m³)

h : 液面よりの深さ (m)

イ 液重量及び液圧は、液の単位体積重量を9.8kN/m³として算出するものとする。ただし、液の比重量が9.8kN/m³以上の場合は、当該液の比重量によるものとする。

(4) 地震の影響

ア 地震の影響は、次の(ア)～(ウ)を考慮するものとする。

(ア) 地震時慣性力

(イ) 地震時土圧

(ウ) 地震時動液圧

イ 地震の影響を考慮するのに当たっての設計水平震度は、次式により算出するものとする。

$$K_h = 0.15 \alpha \cdot \nu_1 \cdot \nu_2$$

K_h : 設計水平震度

ν_1 : 地域別補正係数は、1.0によること。

ν_2 : 地盤別補正係数で、表3-10-2によること。

α : 補正係数で1.0とすること。ただし、防油堤内に液が存する場合は0.5とする。

ウ 地震時動液圧は、地表面以上に作用するものとし、次式により算出するものとする。

$$P = \frac{7}{12} K_h \cdot W_o \cdot h^2$$

$$h_g = \frac{2}{5} h$$

P : 防油堤単位長さ当たり防油堤に加わる全動液圧 (kN/m)

W_o : 液の単位体積重量 (kN/m³)

h : 液面よりの深さ (液面から地表面までとする) (m)

h_g : 全動液圧の合力作用点の地表面の高さ (m)

表3-10-2 ν_2 の値

| 地盤の区分 | 地盤別補正係数 |
|---|---------|
| 第3紀以前の地盤 (以下この表において「岩盤」という。) 又は岩盤までの洪積層の厚さが10m未満の地盤 | 1.50 |
| 岩盤までの洪積層の厚さが10m以上の地盤又は岩盤までの沖積層の厚さが10m未満の岩盤 | 1.67 |
| 岩盤までの沖積層の厚さが10m以上25m未満であって、かつ、耐震設計上支持力を無視する必要があると認められる土層の厚さが5m未満の地盤 | 1.83 |
| その他の地盤 | 2.00 |

(5) 照査荷重

照査荷重は、20kN/m²の等分布荷重とし、防油堤の高さに応じ地表面から防油堤の天端までの間に地表面と平行に載荷するものとする。ただし、防油堤の高さ

が3メートルをこえるときは、地表面から3メートルの高さまで載荷すればよいものとする。

(6) 温度変化の影響

温度変化の影響を考慮する場合、線膨張係数は、次の値を使用するものとする。

鋼構造の鋼材 $12 \times 10^{-6} / ^\circ\text{C}$

コンクリート構造のコンクリート 鉄筋 $10 \times 10^{-6} / ^\circ\text{C}$

(7) その他の荷重

2 材料

材料は、品質の確かめられたものであること。

(1) セメント

セメントは、JISR5210（ポルトランドセメント）及びこれと同等以上の品質を有するものであること。

(2) 水

水は、油、酸、塩類、有機物等コンクリートの品質に悪影響を与える有害物を含んでいないこと。また、海水は用いないこと。

(3) 骨材

骨材の最大寸法は、25ミリメートルを標準とし、清浄、強硬、かつ、耐久的で適当な粒度を有し、コンクリートの品質に悪影響を与える有害物を含んでいないこと。

(4) 鉄筋

鉄筋は、JISG3112（鉄筋コンクリート用棒鋼）に適合するものであること。

(5) 鋼材

鋼材は、JISG3101（一般構造用圧延鋼材）及びJISG3106（溶接構造用圧延鋼材）に、鋼矢板は、JISA5528（鋼矢板）に適合するものであること。

(6) P C 鋼板

P C 鋼線及びP C 鋼より線は、JISG3536（P C 鋼線及びP C 鋼より線）に、P C 鋼棒は、JISG3109（P C 鋼棒）に適合するものであること。

3 許容応力度

部材は、コンクリート、鋼材の作用応力度がそれぞれの許容応力度下になるようにすること。

(1) コンクリートの許容応力度

ア コンクリートの設計基準強度及び許容応力度は、次の表によるものであること。

表 3-10-3 コンクリートの許容応力度

| | 鉄筋コンクリート (N/mm ²) | プレストレストコンクリート (N/mm ²) |
|-----------------------------|----------------------------------|---------------------------------------|
| 設計基準強度 (σ_{ck}) | 21 | 40 |
| 許容曲げ圧縮応力度 (σ_{ca}) | 7 | 13 |
| 許容せん断応力度 (τ_a) | 0.7 | 1 |

イ 許容支圧応力度は、 $0.3\sigma_{ck}$ 以下とすること。ただし、支圧部分に補強筋を入れる場合は、 $0.45\sigma_{ck}$ 以下とすることができる。

ウ プレストレストコンクリートの許容引張応力度は、 1.5N/mm^2 以下とすること。ただし、地震時及び照査荷重作用時に対しては、 3N/mm^2 まで割増することができる。

(2) 鉄筋の許容引張応力度

鉄筋の許容引張応力度は、次の表によること。

表 3-10-4 鉄筋の許容引張応力度

| 材 質 | 許容引張応力度 (N/mm ²) |
|---------------|------------------------------|
| SR235 | 140 |
| SD295A SD295B | 180 |
| SD345 | 200 |

(3) 鋼材の許容応力度

鋼材の許容応力度及び鋼矢板の許容応力度は、次の2表によるものであること。

表 3-10-5 一般構造用圧延鋼材 (SS400)

| | |
|----------|--------------------|
| 許容引張応力度 | 140N/mm^2 |
| 許容圧縮応力度 | 140N/mm^2 |
| 許容曲げ応力度 | 140N/mm^2 |
| 許容せん断応力度 | 80N/mm^2 |

表 3-10-6 鋼矢板

| 種 別 | 許容応力度 (N/mm ²) |
|-------------|----------------------------|
| 鋼矢板 (SY295) | 176 |

(4) P C鋼材の許容引張応力度

プレストレストコンクリート部材内のP C鋼材の許容引張応力度は、設計荷重作用時において $0.6\sigma_{PU}$ 又は $0.75\sigma_{PY}$ のうち、いずれか小さい値以下とすること。

σ_{PU} : P C鋼材の引張強度

σ_{PY} : P C鋼材の降伏点応力度

降伏点応力度は、残留ひずみ0.2%の応力度とする。

(5) 許容応力度の割増係数

(1)のア、イ、(2)及び(3)の許容応力度は、満液時におけるものとし、地震時及び照査荷重時の許容応力度は、割増係数1.5を乗じることができるものとする。

4 地盤

(1) 調査

土質条件の決定は、ボーリング、土質試験等の結果に基づいて行うものとする。

なお、既往のデータがある場合には、これによることもできるものとする。

(2) 地盤の支持力

地盤の支持力は、次式により算出するものとする。

$$q_d = \alpha \cdot C \cdot N_c + \beta \cdot \gamma_1 \cdot B \cdot N_r + \gamma_2 \cdot D_f \cdot N_q$$

q_d : 支持力 (kN/m²)

α 、 β : 形状係数で、 $\alpha = 1.0$ 、 $\beta = 0.5$ とすること。

γ_1 : 基礎底面下にある地盤の単位体積重量 (kN/m³) (地下水位下にある場合は、水中単位体積重量をとる。)

γ_2 : 基礎底面より上方にある地盤の単位体積重量 (kN/m³) (地下水位下にある部分については、水中単位体積重量をとる。)

C : 基礎底面下にある地盤の粘着力 (kN/m²)

N_c 、 N_r 、 N_q : 支持力係数で次の表によるものとする。

D_f : 基礎の根入れ深さ (m)

B : 基礎幅 (m)

表 3-10-7 支持力係数

| ϕ | N _o | N _p | N _q |
|--------|----------------|----------------|----------------|
| 0° | 5.3 | 0 | 1.0 |
| 5° | 5.3 | 0 | 1.4 |
| 10° | 5.3 | 0 | 1.9 |
| 15° | 6.5 | 1.2 | 2.7 |
| 20° | 7.9 | 2.0 | 3.9 |
| 25° | 9.9 | 3.3 | 5.6 |
| 28° | 11.4 | 4.4 | 7.1 |
| 32° | 20.9 | 10.6 | 14.1 |
| 36° | 42.2 | 30.5 | 31.6 |
| 40° | 95.7 | 114.0 | 81.2 |
| 45° | 172.3 | — | 173.3 |
| 50° | 347.1 | — | 414.7 |

ϕ : 内部摩擦角

5 鉄筋コンクリートによる防油堤

(1) 荷重の組合せ

防油堤は、次の表の荷重の組合せに対し安定で、かつ、十分な強度を有するものとする。

表 3-10-8 荷重の組合せ

| | | 満液時 | 地震時 | 照査荷重載荷時 |
|-------------------|--------|-----|-----|---------|
| 防油堤自重 (上載土砂等を含む。) | | ○ | ○ | ○ |
| 液重量 | | ○ | ○ | ○ |
| 液圧 | | ○ | ○ | — |
| 常時土圧 | | ○ | — | ○ |
| 照査荷重 | | — | — | ○ |
| 地震の影響 | 地震時慣性力 | — | ○ | — |
| | 地震時土圧 | — | ○ | — |
| | 地震時動液圧 | — | ○ | — |

(2) 安定に関する安全率

防油堤は、支持力、滑動及び転倒の安定に対し、それぞれ次の表の安全率を有するものとする。

表 3-10-9 安全率

| | 満液時 | 地震時及び照査荷重載荷時 |
|-------|-----|--------------|
| 支 持 力 | 3.0 | 1.5 |
| 滑 動 | 1.5 | 1.2 |
| 転 倒 | 1.5 | 1.2 |

鉄筋コンクリート造防油堤の安定計算において、転倒に対する抵抗モーメント及び滑動に対する水平抵抗力は、次の項目を考慮することができるものとする。

ア 抵抗モーメントと考えるもの

- (ア) 防油堤自重（上載土砂等を含む。）によるもの。
- (イ) 液重量によるもの。
- (ウ) 常時及び地震時の前面受働土圧によるもの。

イ 水平抵抗力と考えるもの。

- (ア) フーチング底面の摩擦抵抗によるもの。
- (イ) 常時及び地震時の前面受働土圧によるもの。

(3) 一般構造細目

ア 部材厚

部材厚は、場所打ちコンクリートにあつては20センチメートル以上、プレキャストコンクリートにあつては15センチメートル以上とすること。

イ 鉄筋の直径

鉄筋の直径は、主鉄筋にあつては13ミリメートル以上、その他の鉄筋にあつては9ミリメートル以上とすること。

ウ かぶり

鉄筋及びPC鋼材のかぶりは5センチメートル以上とすること。

エ 目地等

(ア) 防油堤には、防油堤の隅角から壁高（躯体天端からフーチング上面までの高さをいう。）のおおむね3～4倍の離れた位置及びおおむね20メートル以内ごとに伸縮目地を設けるものとし、目地部分には、銅等の金属材料の止液板を設けること。また、目地部分においては、水平方向の鉄筋を切断することなく連続して配置すること。ただし、スリップバーによる補強措置をした場合はこの限りでない。

スリップバーによる補強の方法によつた防油堤のうち、その全部又は一部が液状化のおそれのある地盤に設置されるものについては、別添「防油堤目地部の漏えい防止措置について」で定めるところにより、目地部の漏えい防止措置を講じること。

- (イ) 防油堤は、隅角部でコンクリートを打継ぎがないこと。

オ フーチングの突起

フーチングに突起を設ける場合の計算上有効な突起の高さは、次の表及び図によるものとする。

表 3-10-10 フーチングの突起

| 壁高H (m) | 突起高h (m) |
|-----------------|----------|
| $2.0 \geq H$ | 0.3以下 |
| $3.0 > H > 2.0$ | 0.4 " |
| $H \geq 3.0$ | 0.5 " |

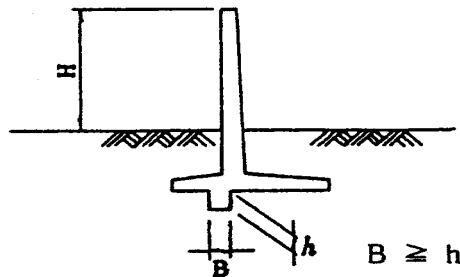


図 3-10-1 フーチングの突起の例

カ 溝きょ等

溝きょ等は、防油堤の基礎に支障を生じさせるおそれのある位置に設けないこと。また、防油堤の基礎底面と地盤との間に空間を生ずるおそれがある場合は、矢板等を設けることにより液体が流出しないよう措置を講じること。

6 盛土等による防油堤

(1) 天端幅

天端幅は、1.0メートル以上とすること。

(2) 法面勾配は、1 : (1.2以上) とすること。ただし、土留めの措置を講じる場合は、この限りではない。

(3) 盛土表面は、コンクリート、コンクリートブロック、アスファルトモルタル又は芝生等により被覆すること。

(4) 盛土材料

盛土材料は、透水性の小さい細砂、シルト等の土質を選定すること。やむを得ず透水性が大きい盛土材料を用いる場合には、防油堤の中央部に粘土、コンクリート等で造った壁を設けるか、又は盛土表面を不透水材で被覆すること。

(5) 盛土の施工

盛土は、締固めを行いながら構築すること。また、まき出し厚さは30センチメー

トルを超えないものとし、ローラー等の締固め機械を用いて十分に締固めること。

7 防油堤の施工例

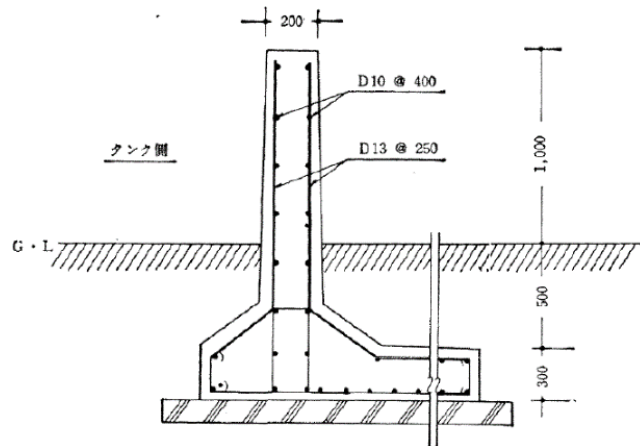


図 3-10-2 高さ1メートルの防油堤の例

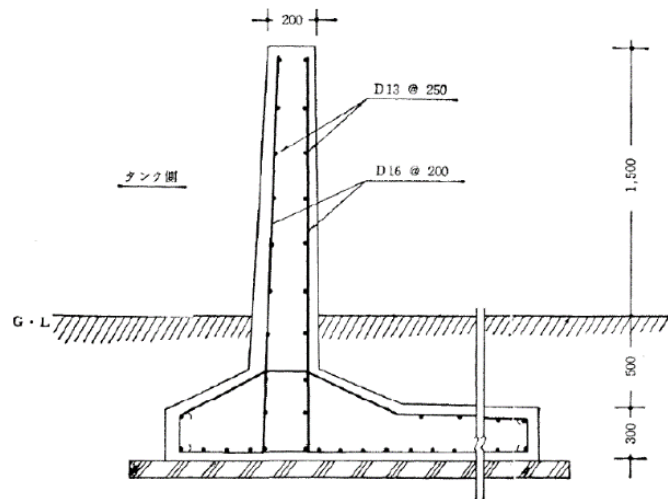


図 3-10-3 高さ1.5メートルの防油堤の例

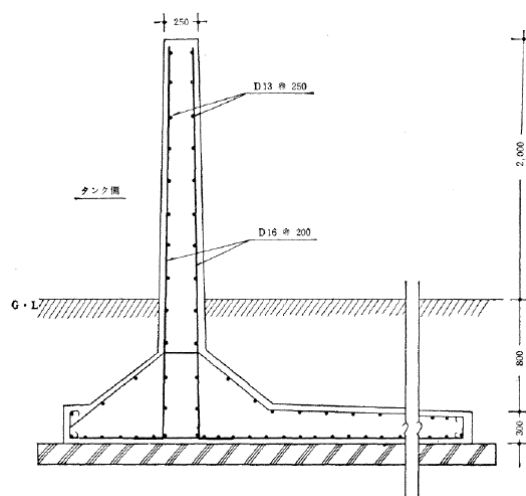


図 3-10-4 2.0メートルの防油堤の例

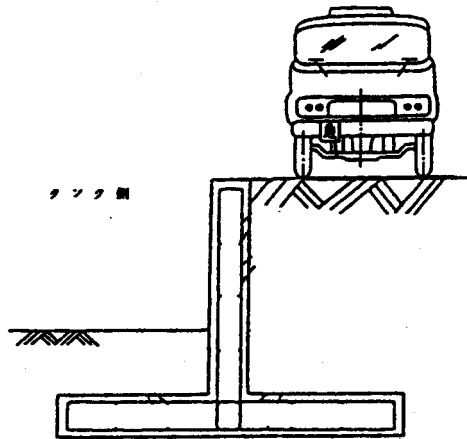


図3-10-5 防油堤が構内道路と共用する場合の例（当該道路と他の道路等との取付け部の勾配は7パーセント以下とすること。）

8 仕切堤の構造

危険物規則第22条第2項第10号に規定する仕切堤の構造は、「6 盛土等による防油堤」に準じるものとする。

9 配管貫通部の保護措置

(1) 防油堤を貫通させて設ける配管は、次により配置すること。

ア 防油堤の一の箇所において、2以上の配管が貫通する場合における配管相互の間隔は、隣接する配管のうちその管径の大きい配管の直径の1.5倍以上で、かつ、特定屋外貯蔵タンクを収納する防油堤にあつては0.3メートル以上、小規模タンクのみを収納する防油堤にあつては0.2メートル以上とすること。

イ 防油堤を貫通する配管は、原則として防油堤と直交するように配置すること。

(2) 防油堤の補強は、次により行うこと。

ア 鉄筋コンクリート造防油堤の配管貫通箇所は、直径9ミリメートル以上の補強鉄筋を用いて補強すること。

イ 鉄筋コンクリート造防油堤の配管貫通部には、耐油性を有する緩衝材等を充填すること。

(3) 鉄筋コンクリートにより防油堤の配管貫通箇所の保護措置を行う場合は、次に掲げる鉄筋コンクリートの壁体（以下「保護堤」という。）で囲む措置又はこれと同等以上の効果を有する措置を講じること（図3-10-8）。

ア 保護堤は、当該保護堤の設置にかかる防油堤の強度と同等以上の強度を有するものであること。

イ 保護堤の配管貫通箇所は、(2)アの補強を行うこと。

ウ 保護堤の配管貫通部には、(2)イの措置を講じること。

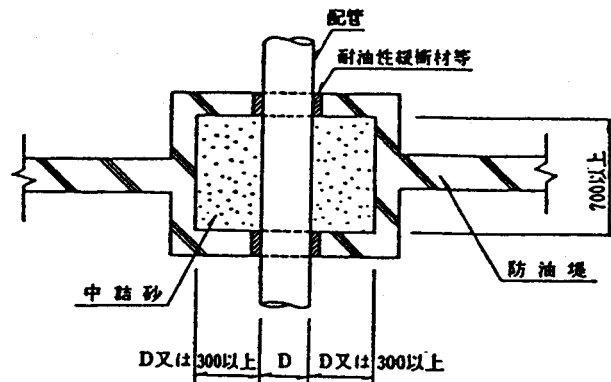
エ 保護堤を貫通する配管相互の間隔は、(1)イに準ずること。

オ 保護堤と配管との間隔は、保護堤に最も近接して配置される配管の直径以上で、かつ、0.3メートル以上とすること。

カ 保護堤内は、土砂による中詰めを行うこと。

キ 保護堤内の土砂の表面は、アスファルトモルタル等の不透水材で被覆すること。

例 1



例 2

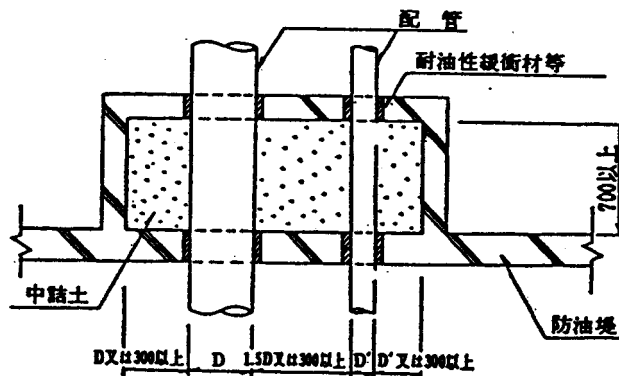


図 3-10-8 鉄筋コンクリートによる配管貫通部の保護措置の例

(4) 盛土により防油堤の配管貫通箇所への保護措置を行う場合は、次によること（図 3-10-9 参照）。

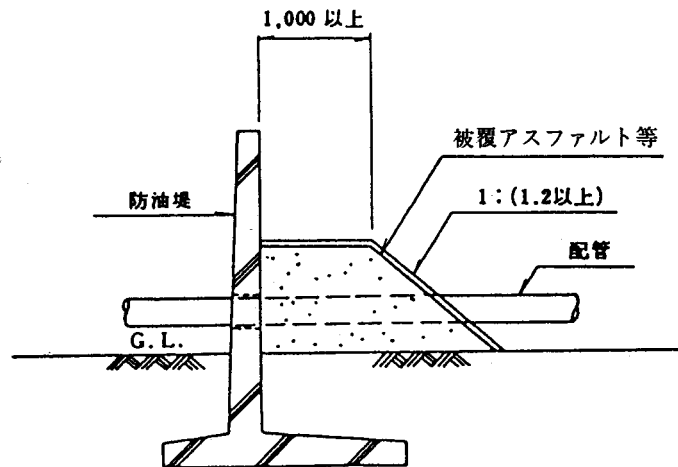
ア 防油堤の配管貫通箇所への保護のための盛土（以下「保護盛土」という。）は、防油堤内又は防油堤外のいずれか一方の側若しくは両方の側に設けるものとする。

イ 保護盛土の天端幅は1.0メートルとし、法面勾配は1：(1.2以上) とすること。

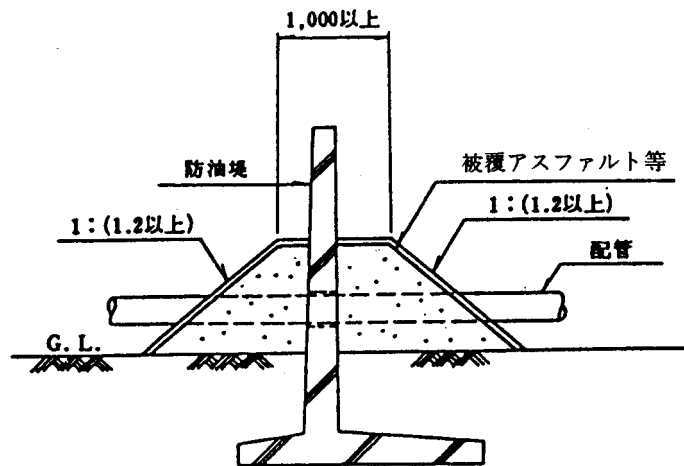
ウ 保護盛土の材料は、透水性の小さい土質を選定すること。

エ 保護盛土の表面は、コンクリート、コンクリートブロック、アスファルトモルタル又は芝生等により被覆するものとする。

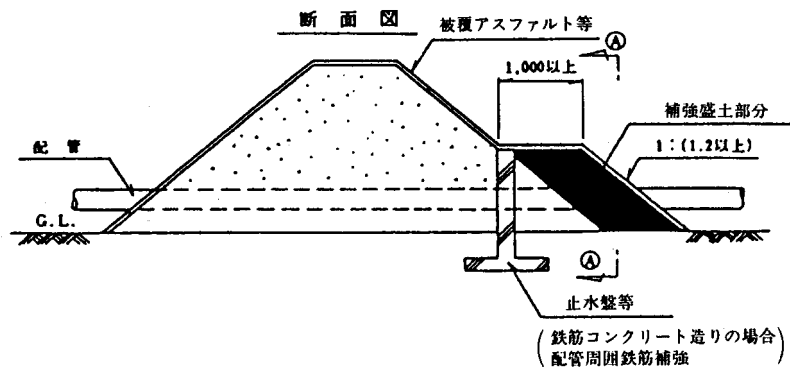
例 1



例 2



例 3



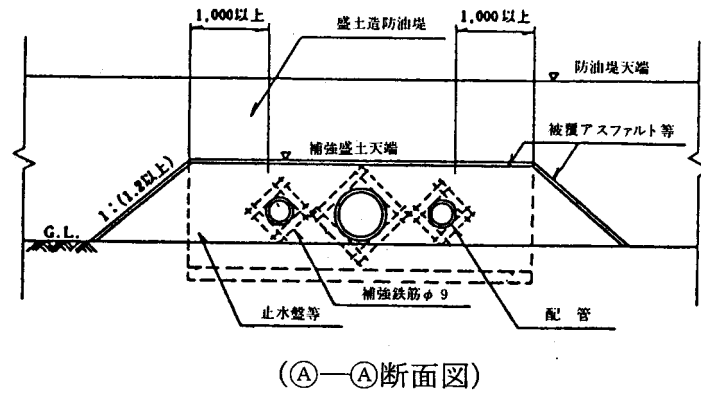


図3-10-9 盛土等による配管貫通部の保護措置の例

(5) 小口径配管（呼び径が100A（4B）以下のもの）の防油堤貫通部の保護措置は、次に掲げる方法又はこれと同等以上の効果を有する方法により行うこと（図3-10-10参照）。

ア 防油堤の配管貫通部には、耐油性緩衝材等を充填するとともに、配管貫通部の両側を金具等により固定すること。

イ 配管貫通箇所は、直径9ミリメートル以上の補強鉄筋を用いて補強するとともに、必要に応じて当該箇所の防油堤の断面を増す等の措置を講じること。

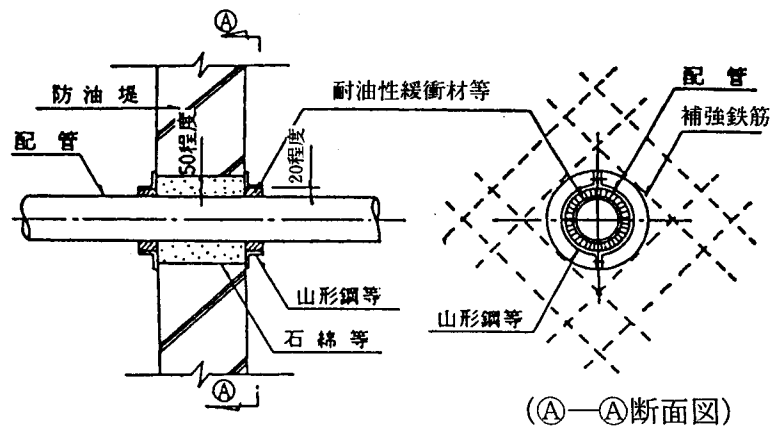


図3-10-10 小口径配管貫通部の保護措置の例

10 防油堤の地表面下の地盤の部分を管きょ等が横断する箇所の措置について

防油堤の地表面下の地盤の部分を管きょ等が横断する箇所の漏出防止措置等は、次によるものとする。

- (1) 防油堤の地表面下の地盤の部分を横断して入出荷用配管、消火用配管、排水用管、電線路、連結工用函きょ等のうち呼び径が40Aを超えるもの（以下「管きょ等」という。）を設けないこと。ただし、次に掲げる措置を講じた場合は必要最小限の管きょ等に限り、防油堤の地表面下の地盤の部分を横断して設置することができるものであること。

なお、この場合においては、(2)ア又はイの措置を併せて実施することが望ましいものであること。

ア 管きょ等は防油堤築造前に埋設すること。

イ 鉄筋コンクリート造防油堤にあつてはその壁内面から、盛土造防油堤にあつてはその表のり尻からそれぞれ4メートル以上、鉄筋コンクリート造防油堤にあつてはそのフーチング外端から、盛土造防油堤にあつてはその裏のり尻からそれぞれ1メートル以上の範囲について次の要領で埋戻しを行うこと（図3-10-11参照）。

- (ア) 良質な埋戻し材料を用い適切な機械で十分な締固めを行うこと。

なお、埋設した管きょ等の周囲は、特に念入りに締固めを行うこと。

- (イ) 平坦に敷きならし、一層ごとの締固め厚さはおおむね20センチメートル以下とすること。

- (2) 既設の防油堤の地表面下の地盤の部分を横断して新たに管きょ等を設置することはできないものであること。ただし、(1)イに準じて埋戻しを行い、かつ、管きょ等が横断する部分又はその上部地表面に次のうちいずれか適当な措置を講じた場合は、必要最小限の管きょ等に限り防油堤の地表面下の地盤の部分を横断して設置することができるものであること。

ア 遮水壁の設置（図3-10-12参照）

遮水壁は次によること。

- (ア) 遮水壁は矢板（鋼製又はプレキャストコンクリート製）又は現場打ちコンクリートで造ること。
- (イ) 遮水壁の施工範囲は、管きょ等の外端から左右にあつては2メートル以上、下方にあつては1メートル以上、上方にあつては地表面まで（鉄筋コンクリート造防油堤のフーチングに遮水壁を緊結する場合にはフーチングの位置まで）とすること。
- (ウ) 遮水壁の上端部と防油堤との間の地表面は、厚さ10センチメートル以上の耐油性の不透水性材料で覆うこと。
- (エ) 遮水壁を現場打ちコンクリートにより造る場合は、当該遮水壁の厚さを10

センチメートル以上とすること。

イ ブランケットの設置 (図3-10-13参照)

ブランケットは次によること。

- (ア) ブランケットは耐油性の不透水性材料で造ること。
 - (イ) ブランケットの施工範囲は、管きよ等の地表面上への投影面の外端から左右それぞれ2メートル以上、防油堤の壁内面から、盛土造防油堤にあつてはその表のり尻からそれぞれ4メートル以上とすること。
 - (ウ) ブランケットの厚さは10センチメートル以上とすること。
 - (エ) ブランケットの施工は、当該ブランケットにより覆われることとなる地表面及びその付近の転圧を十分に行った後に行うこと。
- (3) 防油堤の地表面下の地盤の部分に横断して既に管きよ等が埋設されている場合及び既に管きよ等が埋設されている部分の上部に新たに防油堤を設置する場合には、(2)ア又はイの措置のうちいずれか適当な措置を行うこと。
- (4) 管きよ等が防油堤の地表面下の地盤の部分に横断していない箇所であっても防油堤の基礎等の部分で多分に危険物が漏えいするおそれのある部分にあつては、当該箇所について(2)ア又はイの措置のうちいずれか適当な措置又はこれらと同等の効力を有することとなる措置を講じることが望ましいものであること。

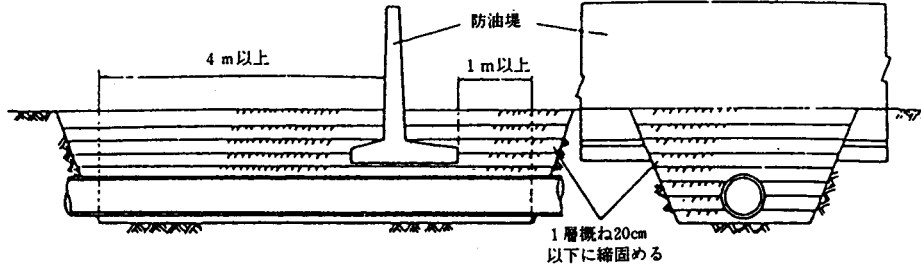


図3-10-11 防油堤築造前に埋設する管きよ等の埋戻し要領

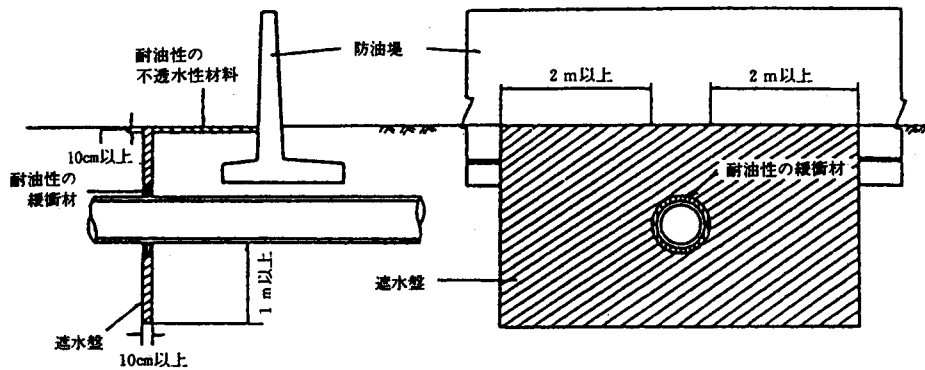


図3-10-12 遮水壁の設置

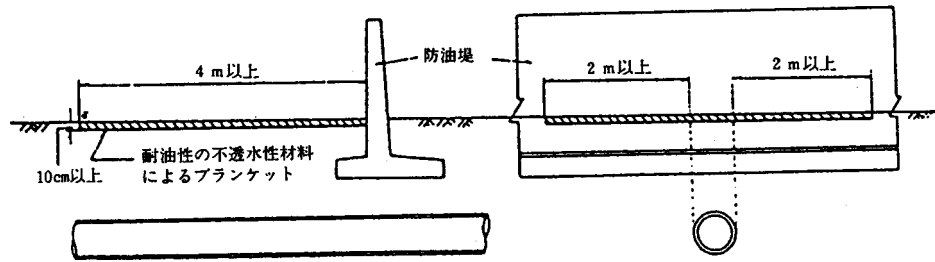


図 3-10-13 ブランケットの設置

防油堤目地部の漏えい防止措置について

1 防油堤目地部の漏えい防止措置について

(1) 漏えい防止措置

漏えい防止措置は可撓性材又は盛土により行うこと。

ア 可撓性材による漏えい防止措置

- (ア) 可撓性材は、ゴム製、ステンレス製等のもので、十分な耐候性、耐油性、耐熱性及び耐クリープ性を有するものであること。
- (イ) 可撓性材は、防油堤の軸方向、鉛直方向、及びこれらに直角な方向の三方向それぞれ200ミリメートルの変位に対し、変位追随性能を有するものであること。
- (ウ) 可撓性材は、防油堤内又は防油堤外のいずれかにアンカーボルト、押さえ板等により止液性を確保して取り付けること。
- (エ) 可撓性材は、土被りが十分な防油堤にあつては防油堤の直壁部に取り付けるとともに、フーチング部を帆布等の耐久性のある材料で保護することとし、土被りが十分でない防油堤にあつては防油堤の天端からフーチング下端まで取り付けること。

なお、「土被りが十分」とは、土被りがおおむね40センチメートル以上ある場合をいうものであること。(図3-10-14参照)

- (オ) 既設防油堤の伸縮目地に可撓性材を取り付ける場合のアンカーボルトの取付範囲は、止液板フックによりコンクリートが破損するおそれが大きいことから、止液板のフックのある範囲を除くものとする。 (図3-10-15参照)

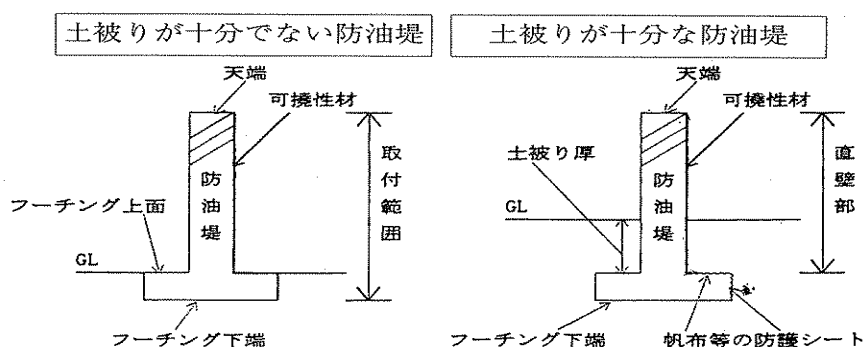


図3-10-14 可撓性材の取付範囲

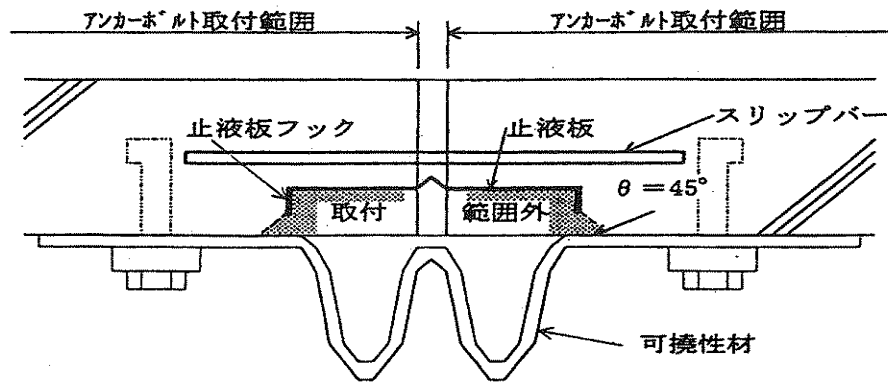


図3-10-15 アンカーボルトの取付範囲（防油堤目地部を上から見た図）

イ 盛土による漏えい防止措置

盛土による漏えい防止措置を行う場合には、次の事項に留意し措置を行うこと。

- (ア) 盛土は、防油堤内又は防油堤外のいずれかに設置すること。
- (イ) 盛土の天端幅は、おおむね1.0メートル以上とすること。
- (ウ) 盛土の天端高は、防油堤の高さのおおむね90パーセント以上の高さとする
こと。
- (エ) 盛土天端の延長は、伸縮目地部を中心に壁高のおおむね2倍以上の長さとする
こと。
- (オ) 盛土の法面勾配は、おおむね6分の5以下とすること。
- (カ) 盛土表面は、コンクリート、コンクリートブロック、アスファルトモルタル
又は芝生等により被覆すること。
- (キ) 盛土材料は透水性の小さい細砂又はシルトとすること。
- (ク) 盛土は、締固めを行いながら構築すること。また、まき出し厚さはおおむね
30センチメートルを超えないものとし、ローラ等の締固め機械を用いて十分に
締め固めること。
- (ケ) 盛土に土留め壁を設ける場合は、防油堤と一体的な構造とすること。

ウ その他

ア又はイによる漏えい防止措置を講じた場合には、止液板を設けないことがで
きるものであること。

(2) 液状化の判定方法

液状化のおそれのある地盤とは、新設の防油堤にあつては砂質土であつて危険物告
示第4条の8各号に該当するもの（標準貫入試験値は第3号の表のBを用いる。）を
いい、既設の防油堤にあつては砂質土であつて地盤の液状化指数（PL値）が5を超
え、かつ、危険物告示第4条の8第1号及び第2号に該当するものをいうものとする
こと。また、これらの判断は、ボーリングデータに基づき行われるものであるが、タ
ンク建設時に得られたボーリングデータを活用することでも差し支えないものである

こと。

なお、地盤改良を行う等液状化のおそれがないよう措置されたものにあつては、漏えい防止措置を講じないことができるものであること。

2 既設防油堤の耐震性向上策

- (1) 既設の鉄筋コンクリート製防油堤（以下「既設防油堤」という。）のうちおおむね20メートル以内ごとに伸縮目地が設けられていないものにあつては、新たに伸縮目地を設けること。
- (2) 既設防油堤の全部又は一部が液状化のおそれのある地盤に設置されており、かつ、目地部の水平鉄筋が連続して配置されていない場合にあつては、当該部分に対し1(1)の漏えい防止措置を講じること。
- (3) 既設防油堤のうち全部又は一部が液状化のおそれのある地盤に設置されており、かつ、隅角部にコンクリートの打継ぎがあるもの（隅角部の水平鉄筋が切断されることなく連続して配置されているものを除く。）には、当該継ぎ部に1(1)ア又はイの漏えい防止措置を講じること。これらの場合において、1(1)ア(イ)中「200ミリメートル」とあるのは「50ミリメートル」と読み替え1(1)イ(エ)中「伸縮目地部を中心に壁高の2倍」とあるのは「打継ぎ部から両方向に壁高の1倍」と読み替えるものとする。
- (4) 既設防油堤の目地部及び隅角部改修のフローチャートを図3-10-16に示す。

3 暫定措置

既設防油堤に漏えい防止措置を講じるまでの間にあつては、防油堤の目地部の損傷に対し速やかに対応できるよう、土のうを配備するなど応急措置体制を構築しておくこと。

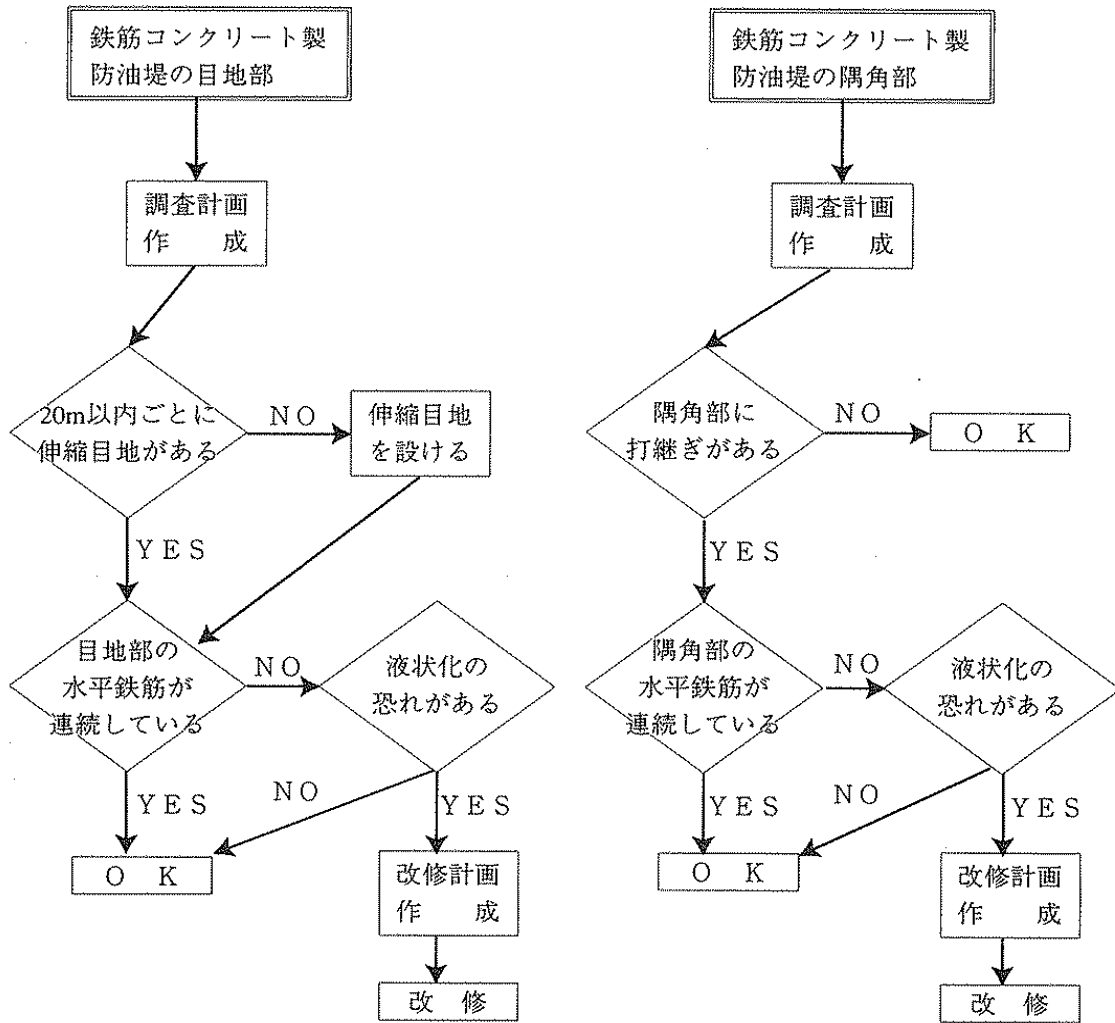


図 3-10-16 目地部及び隅角部改修までのフローチャート

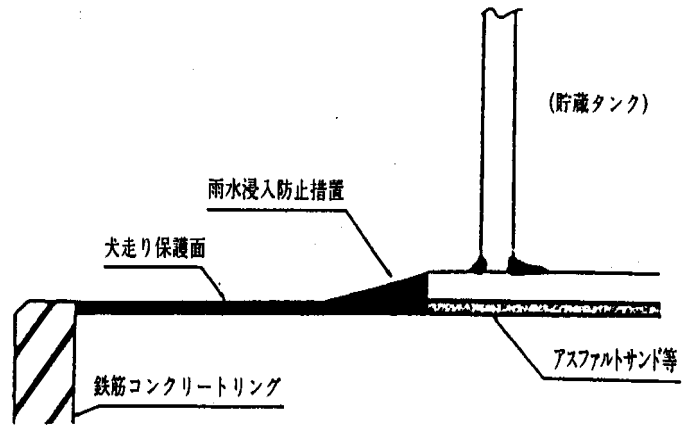
第11 雨水浸入防止措置に関する指針

(昭和54年12月25日消防危第169号)

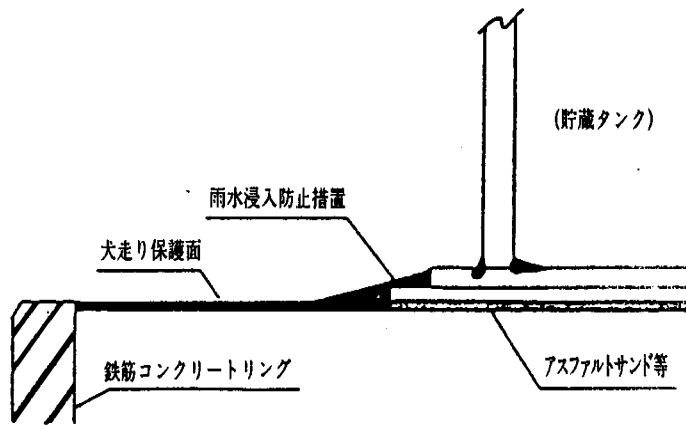
屋外貯蔵タンク底部のアニュラ板等外側張出し部近傍から貯蔵タンク下へ雨水が浸入するのを防止するための措置（以下「雨水浸入防止措置」という。）は、下記に掲げる方法又はこれと同等以上の効果を有する方法により行うこと。

- 1 屋外貯蔵タンクのうち、その底部を地盤面に接して設けるものにかかる雨水浸入防止措置として、アニュラ板（アニュラ板を設けない貯蔵タンクにあつては底板をいう。以下同じ。）の外側張出し部上面から盛り土基礎等の犬走りにかけての部分防水性を有するゴム、合成樹脂等の材料で被覆する方法により行う場合は、次によること（図3-11-1参照）。
 - (1) アニュラ板の外側張出し部上面の被覆は、側板とアニュラ板との外側隅肉溶接部にかからないように行うこと。ただし、当該タンクにかかる定期点検、保安検査等の際に、容易に当該隅肉溶接部の検査を行うことが出来るように措置した場合は、この限りでない。
 - (2) 犬走り部の被覆は、次によること。
 - ア 被覆幅は、使用材料の特性に応じ、雨水の浸入を有効に防止することができる幅とすること。
 - イ 被覆は、犬走り表面の保護措置の上部に行うこと。
 - (3) 被覆材料は、防水性を有するとともに、適切な耐候性、防食性、接着性及び可撓性を有するものであること。
 - (4) 被覆は、次の方法により行うこと。
 - ア 被覆材とアニュラ板上部面及び犬走り表面との接着部は、雨水が浸入しないよう必要な措置を講ずること。
 - イ 貯蔵タンクの沈下等によりアニュラ板と被覆材との接着部等にすき間を生ずるおそれがある場合は、被覆材のはく離を防止するための措置を講ずること。
 - ウ 被覆厚さは、使用する被覆材の特注に応じ、はく離を防ぎ、雨水の浸入を防止するのに十分な厚さとすること。
 - エ 被覆表面は、適当な傾斜をつけるとともに、平滑に仕上げること。
 - オ アニュラ板外側張出し部先端等の段差を生ずる部分に詰め材を用いる場合は、防食性、接着性等に悪影響を与えないものであること。
 - カ ベアリングプレートを敷設する屋外貯蔵タンクにあつては、ベアリングプレート外側張出し部についても、アからオまでに掲げる事項に準じて措置すること。

例 1



例 2



例 3

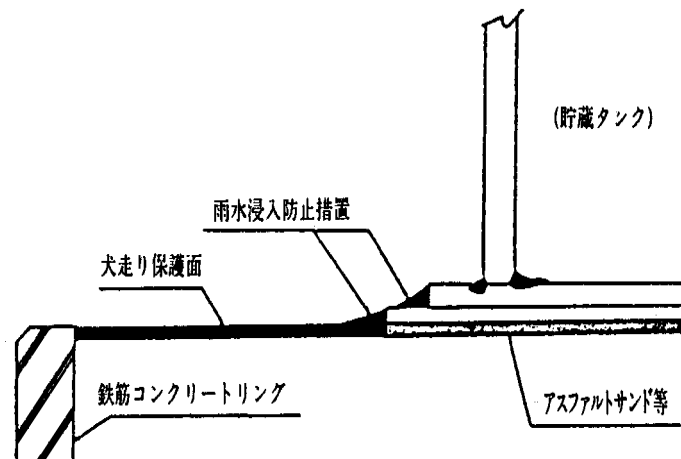


図 3-11-1 被覆による措置例

第12 小規模屋外タンク貯蔵所の技術基準

本基準は許可容量が100キロリットル以上500キロリットル未満の液体危険物を貯蔵する縦置円筒型タンクを対象とする。

1 地盤

(1) 地盤の定義

タンクを支持する構造体のうち、おおむね地表面より下部を地盤とする。

(2) 地盤の範囲

ア 平面

3メートルにタンクの半径を加えた距離を半径として、タンクの設置位置の中心を中心とした円の範囲とする。

イ 深さ

次の(ア)又は(イ)のうち大なる値とする。

(ア) 地表面から9メートルの深さ。

(イ) タンク荷重に対する支持力及び沈下量を算定するのに必要な深さ。

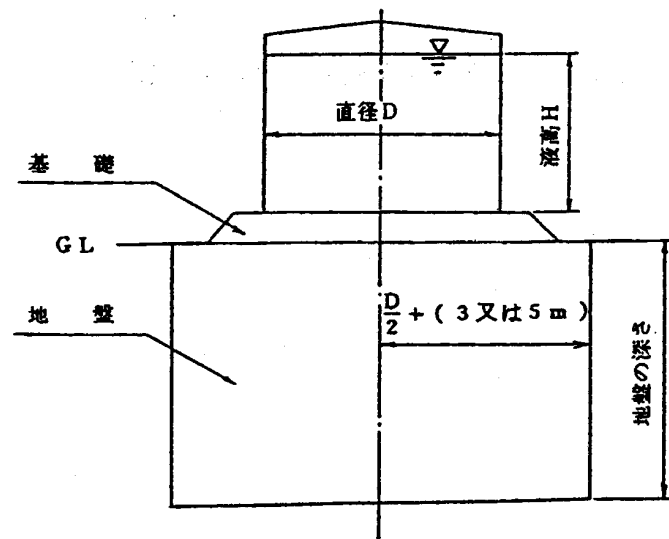


図3-12-1 地盤の範囲

(3) 地盤の調査^{※1}

基礎直下の地盤について1本以上のボーリング調査を行うこと。

なお、事業所の敷地内における既知のボーリング資料により地盤の状況が十分に把握される場合には、この資料を用いることができる。

※1 タンクの設置にあたっては、タンクを設置する周辺の地盤等を含め十分に土質調査を行い、タンクを設置する地盤の状況を把握することが必要である。特に支持地盤の状態が複雑であると予想される場合には、綿密な調査を行うこと。

(4) 地盤の要件

ア タンクを設置してはならない地盤

地盤は、岩盤の断層又は切土及び盛土にまたがらないこと。

イ すべりに対する安全の確保

地盤が海、河川、湖沼及び段差に面する場合、傾斜地に存する場合^{※2}等すべりを生ずるおそれのある場合には、以下の円形すべりの式を用い、すべりに対する安全率Fを1.2以上とすること。

$$Q = \frac{\sum (1.3C \cdot l + W \cdot \cos \theta \cdot \tan \phi)}{\sum W_o \cdot \sin \theta}$$

F：安全率

C：粘着力（単位 kN/m²）

l：分割片におけるすべり面の長さ（単位 m）

W：分割片における幅1メートル当たりの有効重量（単位 kN/m）

θ：分割片でのすべり面と水平面のなす角（単位 度）

φ：内部摩擦角（単位 度）

W_o：分割片における幅1メートル当たりの全重量（単位 kN/m）

※2 円形すべり以外のすべりが発生するおそれもあるので、地形、地質によっては複合すべり等他のすべり機構についても検討すること。

ウ 支援力及び沈下の検討を要しない地盤

H/Dが1.5以下のタンクで地盤が次の条件を満足する場合は、エ、オによる検討を省略することができる。^{※3}

D：タンクの内径（単位 m）

H：最高液面高さ（単位 m）

(ア) 砂質土にあつては、標準貫入試験値が平均的に15以上であるもの。^{※4}

なおH/Dが1.5を超えるものであつても、標準貫入試験値が20以上の地盤の場合は検討を省略できるとする。

(イ) 粘性土にあつては、一軸圧縮強度が0.06ニュートン毎平方ミリメートル以上でかつ圧密荷重に対する圧密度が90パーセント以上のもの

(ウ) くい基礎を用いる場合で、別途安全性の確認を行うもの

※3 ① 平均N値が15以上の砂質土及び一軸圧縮強度が0.06ニュートン毎平方ミリメートル以上で、かつ、圧密荷重に対する圧密度が90パーセント以上の粘性土は、H/Dが1.5以下の小規模のタンクを支持する地盤として十分な強度及び安定性を有していると判断されるので、支持力及び沈下の検討は省略できる。

② 地層が傾斜している場合、複雑な地層を有する場合、特殊土層を有する場合においては、(4)ウ(ア)又は(イ)に適合する場合であっても別途安全性の検討を行うこと。

③ 液状化については別途検討すること。

※4① 平均N値の算定においては、20以上の値は20とすること。

② N値が8以下の値が2点以上連続した場合には、(4)ウ(ア)の地盤には適合しないものであること。

エ 支持力の確保

地盤の許容支持力（常時）については、以下の式を用いて算定すること。^{※5}

$$q_a = 1 / 3 (1.3C \cdot N_c + 0.3\gamma_1 \cdot B \cdot N_\gamma + \gamma_2 \cdot D_f \cdot N_q)$$

q_a ：地盤の許容支持力（単位 kN/m^2 ）

C ：粘着力（単位 kN/m^2 ）

N_c 、 N_γ 、 N_q ：支持力係数（表3-12-1より土の内部摩擦角からそれぞれ求める値）

γ_1 、 γ_2 ：それぞれ根入れの下方及び上方の土の有効単位体積重量（単位 kN/m^3 ）

B ：屋外貯蔵タンクの直径（単位 m ）

D_f ：地表面からの根入れ深さ（単位 m ）

表3-12-1 支持力係数

| ϕ | N_c | N_γ | N_q |
|--------|-------|------------|-------|
| 0 | 5.3 | 0 | 3.0 |
| 5 | 5.3 | 0 | 3.4 |
| 10 | 5.3 | 0 | 3.9 |
| 15 | 6.5 | 1.2 | 4.7 |
| 20 | 7.9 | 2.0 | 5.9 |
| 25 | 9.9 | 3.3 | 7.6 |
| 28 | 11.4 | 4.4 | 9.1 |
| 32 | 20.9 | 10.6 | 16.1 |
| 36 | 42.2 | 30.5 | 33.6 |
| 40以上 | 95.7 | 114.5 | 83.2 |

※5① 特定屋外貯蔵タンクでは、上載荷重の均一性を考慮して支持力の安全率を1.5としているが、1,000キロリットル未満のタンクにおいては、高さに比べ直径が小さく、荷重が不均一になることから、安全率を一般構造物と同様の値3.0とした。

② 常時の安全率を高めたことにより、 H/D が1.5以下のタンクの場合には地震時の検討は必要としない。

③ 本基準の対象物が一般の建築物と形状及び重量が近似していることを考

慮して支持力係数は、建築基準法に基づく「地盤の許容応力度及び基礎ぐいの許容支持力を求めるための地盤調査の方法並びにその結果に基づき地盤の許容応力度及び基礎ぐいの許容支持力を定める件」（建設省告示第111号）によった。

- ④ 本規定は全体破壊に対するものである。局部破壊については、側板直下付近の基礎を砕石層等とする構造規定を行い、基礎の剛性を高めていることから計算による検討を要しない。

オ 計算沈下量の制限

地盤の計算沈下量を以下の式により算定し、0.15メートル（ $H/D > 1$ の場合^{*6}は $0.15m \times D/H$ ）以下とすること。

H：最高液面高さ（単位 m）

D：タンクの内径（単位 m）

○砂質土層の場合

$$S = 4 \times 10^{-3} \int \frac{P_1}{N} \log \frac{P_1 + \Delta P}{P_1} dz$$

○粘性土層の場合

$$S = \int \frac{C_c}{1 + e_0} \log \frac{P_1 + \Delta P}{P_0} dz$$

S：沈下量（単位 m）

C_c ：標準圧密試験により求めた圧縮指数

e_0 ：標準圧密試験により求めた初期間隙比

P_1 ：有効土被り荷重（単位 kN/m^2 ）

ΔP ：タンク荷重による増加地中荷重（単位 kN/m^2 ）

P_0 ：圧密降伏荷重（単位 kN/m^2 ）

Z：地表面からの深さ（単位 m）

N：標準貫入試験値

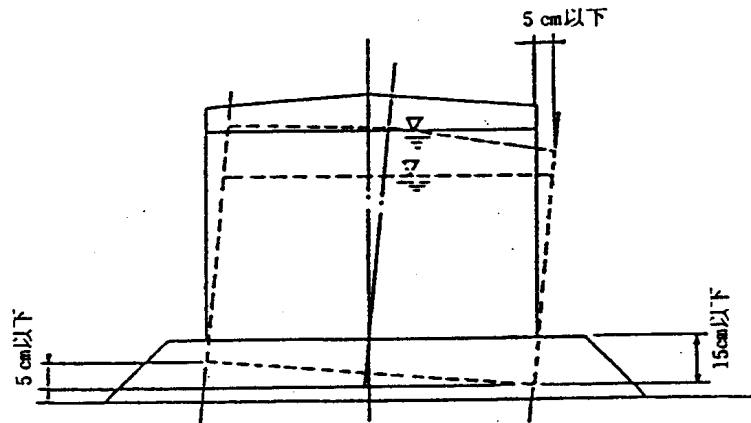


図3-12-2 沈下量の制限

※6 ① タンクが計算沈下量の3分の1の不等沈下を起こすと仮定し、この不等沈下量を5センチメートル以下とした。また、 H/D の大なるタンクにおいては、単に不等沈下量のみの規定であると、タンクの傾きによる偏荷重等の問題が生ずるおそれがあるので、水平方向の変位についても5センチメートル以下の規定を行った。

② 特殊土層については、それらに適合する方法を算定すること。

③ 過圧密粘土については必要に応じ、これに適合する方法で算定すること。

カ 水張後の不等沈下量の制限^{※7}

水張後の基礎の不等沈下量は $D/100$ ($H/D > 1$ の場合は $D/100 \times D/H$) 又は5センチメートルのうちいずれか小さい値以下であること。

H：最高液面高さ（単位 m）

D：タンクの内径（単位 m）

※7 カの基準に適合しない場合は基礎の修正等を行うこと。

キ 液状化の防止

タンクを設置する地盤が砂質土である場合は次の条件のいずれかに適合すること。^{※8}

(ア) 地下水によって飽和されていないこと。

(イ) 粒径加積曲線による通過重量百分率の50パーセントに相当する粒径 (D_{50}) が2.0ミリメートルを超えるものであること。

(ウ) 地盤面からの深さが3メートル以内の地質が次の表の左欄に掲げる細粒分含有率（ふるい目の開き0.074ミリメートルを通過する土粒子の含有率をいう。）の区分に応じ、それぞれ同表の右欄に掲げる標準貫入試験値を超えるものであること。

表 3-12-2 標準貫入試験値

| 細粒分含有率 | 標準貫入試験値 |
|---------------------|---------|
| 5パーセント未満 | 15 |
| 5パーセント以上10パーセント以下 | 12 |
| 10パーセントを越え35パーセント未満 | 5 |

(エ) 地表面からの深さが3メートル以内の地質の液状化に対する抵抗値（FL値）が1を超えるものであること。

(オ) 地表面からの深さが20メートル以内の地質の液状化指数（PL値）が5以下であること。

※8 地盤が液状化するおそれのある場合には、地盤改良の実施、くい基礎又は基礎の補強措置を講ずること等により安全を確保すること。

2 基礎

(1) 基礎の定義

タンクを支持する構造体のうち、おおむね地表面より上部を基礎とする。

(2) 基礎形式

基礎は、その構造形式に応じて、次の各項に適合すること。^{※9}この場合においては一つのタンクについて二つ以上の基礎型式を用いてはならない。

※9 基礎形式は設置の実態によりアからオの形式に分類される。これ以外の基礎形式については別途検討を要する。

ア 盛り土基礎

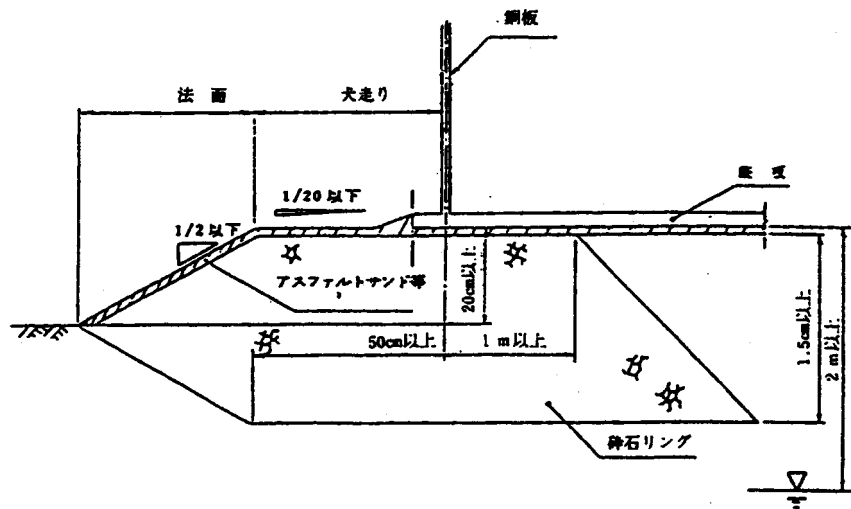


図 3-12-3 盛り土基礎

- (ア) 犬走りの最小幅は50センチメートル又は基礎の地表面からの高さの2倍の値のいずれか大なる値以上とすること。
- (イ) 犬走り及び法面の勾配はそれぞれ20分の1以下及び2分の1以下とすること。
- (ウ) 犬走り及び法面は、雨水等が浸透しないようアスファルト等で保護すること。
- (エ) 側板直下の基礎は碎石リング (K_{30} 値 $\geq 150\text{MN}/\text{m}^3$) により補強すること。
- (オ) 側板直下の碎石リングの高さは1.5メートル以上、幅は側板の内側に1メートル以上、外側に50センチメートル以上とすること。
- (カ) 底板の下面は周囲の地盤面から20センチメートル以上高くすること。
- (キ) 盛り土の材料は砂質土又はこれと同等以上の締固め性を有するものとする。
- (ク) 盛り土は K_{30} 値が100メガニュートン毎立方メートル以上の強度を有すること。
- (ケ) 側板の外部近傍の盛り土の表面は、等間隔に4等分し、その隣接する各点における高低差が10ミリメートル以下であること。

- (ロ) 基礎の上面は地下水位からの間隔を2メートル以上とすること。ただし、基礎盛り土がその上面から1メートルの間、全て碎石層である場合には、地下水位からの間隔を1メートル以上とすることができる。
- (チ) 締め固めのまき出し厚さを0.3メートル以下とし、均一に締める固めること。
- (シ) 締め固めが完了した後に盛り土形式の基礎を掘削しないこと。

イ リング基礎

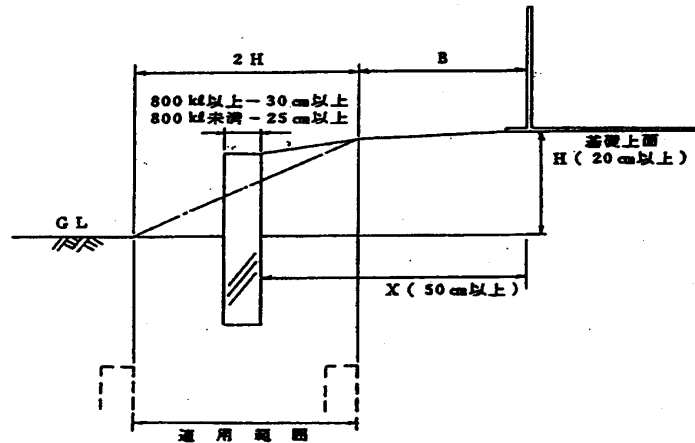


図3-12-4 リング基礎の適用範囲

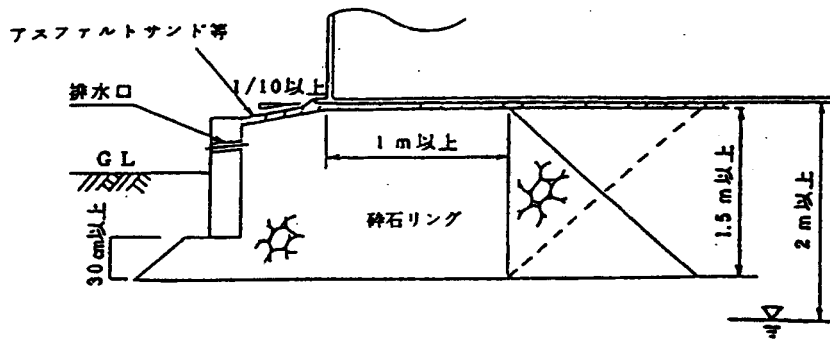


図3-12-5 リング基礎

(ア) リング基礎の適用範囲

$$B \leq X \leq 2H + B$$

X : 測板からリング内面までの距離 (m)

H : 地表面から基礎上面までの高さ (m)

B : 犬走りの幅1.0メートル以下 (m)

- (イ) リングは作用する荷重に対して安全であること。
- (ウ) リングの天端幅は20センチメートル以上とすること。
- (エ) 犬走りの勾配は10分の1以下とすること。
- (オ) 側板直下の基礎は碎石リング (K_{30} 値 $\geq 150 \text{ MN/m}^3$) により補強すること。

- (カ) 砕石リングの高さは1.5メートル以上、幅はコンクリートリングから側板より内面側1メートルまで設置すること。
- (キ) 犬走り及び法面は、雨水等が浸透しないようアスファルト等で保護すること。
- (ク) 底板の下面は周囲の地盤面から20センチメートル以上高くすること。
- (ケ) 盛り土の材料は砂質土又はこれと同等以上の締固め性を有するものとする。
- (コ) 盛り土は K_{30} 値が100メガニュートン毎立方メートル以上の強度を有すること。
- (カ) 側板の外部近傍の盛り土の表面は、等間隔に4等分し、その隣接する各点における高低差が10ミリメートル以下であること。
- (シ) リングはリングの地表面の高さ以上の深さを根入れすること。
- (ス) リングには、侵入した雨水等を排出するための排水口を3メートル以内の間隔で設けること。
- (セ) リングの下には砕石層 (K_{30} 値 $\geq 150\text{MN}/\text{m}^3$) を30センチメートル以上設けること。
- (ソ) 基礎の上面は地下水位からの間隔を2メートル以上とすること。ただし、基礎盛り土がその上面から1メートルの間、全て砕石層である場合には、地下水位からの間隔を1メートル以上とすることができる。
- (タ) 引張鉄筋の継手
 - a 鉄筋の継手位置は相互にずらし一断面に集めないこと。
 - b 重ね継手を用いる場合は鉄筋の直径の40倍以上重ね合わせる。
- (チ) 主鉄筋のかぶりは10センチメートル以上とすること。
- (ツ) 鉄筋コンクリートリングの高さは70センチメートル以上とすること。ただし、局部的なすべりに対して安全が確認された場合はこの限りではない。
- (テ) 締め固めのまき出し厚さは0.3メートル以下とし、均一に締め固めること。
- (ト) 締め固めが完了した後に盛り土形式の基礎を掘削しないこと。
- (ナ) 使用する鉄筋コンクリートの設計基準強度は、21ニュートン毎平方ミリメートル以上、許容圧縮応力度は7ニュートン毎平方ミリメートル以上のものであること。また、鉄筋の許容応力度はJISG3112「鉄筋コンクリート棒鋼」(SR235、SD295A又はSD295Bに係る規格に限る。)のうちSR235を用いる場合にあつては、140ニュートン毎平方ミリメートル、SD295A又はSD295Bを用いる場合にあつては、180ニュートン毎平方ミリメートルとすること。
- (ニ) 常時及び地震時のタンク荷重により生ずる鉄筋コンクリート部材応力が、前項に定める鉄筋及びコンクリートの許容応力度以内であること。

なお、鉄筋コンクリート製のスラブはスラブに生ずる曲げモーメントによる部材応力に対して、鉄筋コンクリートリングは土圧等リングに作用する荷重に

よって生ずる円周方向引張力に対して、それぞれ安全なものであること。

ウ 杭基礎

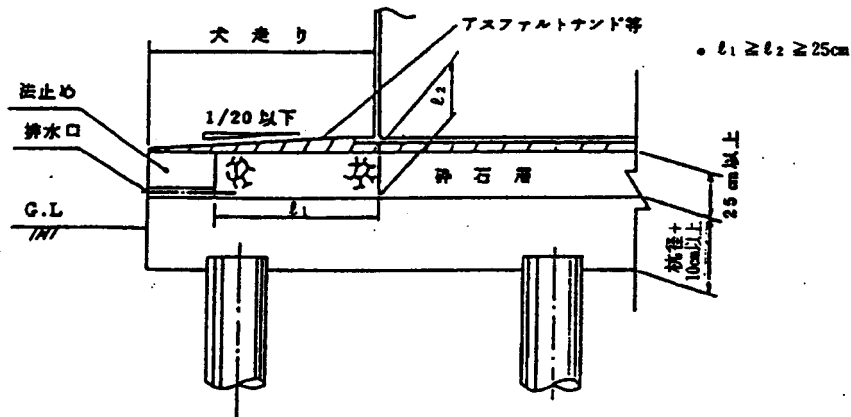


図 3-12-6 杭基礎

- (ア) 杭及び基礎スラブは作用する荷重に対し安全なものであること。
- (イ) 基礎の表面は犬走り等を設置して勾配（20分の1以下）を確保すること。
- (ウ) 犬走りは、雨水等が浸透しないようアスファルト等で保護すること。
- (エ) 杭と杭の中心間隔がくい径の2.5倍以上で、かつ、平面的にほぼ対称に設置すること。
- (オ) スラブ厚さは杭径以上とすること。
- (カ) 基礎スラブとタンクとの間には、十分に締め固められた厚さ25センチメートル以上の砕石層（ K_{30} 値 $\geq 150\text{MN}/\text{m}^3$ ）を設けること。
- (キ) 基礎スラブ上面は、砕石層内の排水機能を確認するための勾配を設けること。
- (ク) 基礎スラブ周囲には、砕石層を適切に保持するための法止めを設けること。
- (ケ) 基礎スラブ周囲の法止めには、3メートル以下の間隔で排水口を設けること。
- (コ) 基礎スラブは、基礎スラブの厚さのおおむね2分の1が地表面から上にあること。
- (サ) 側板の外部近傍の盛り土（砕石層）表面は、等間隔に4等分し、その隣接する各点における高低差が10ミリメートル以下であること。
- (シ) 杭は原則として良好な地盤に支持されていること。杭が良好な地盤に支持されているとは、杭反力に対して支持杭及び摩擦杭の地盤の許容支持力が上回っているものであること。
- (ス) 杭は支持機構を考慮して適切な根入れ深さを決めること。
- (セ) 杭の許容支持力は、次によること。

- a 1本の杭の軸方向許容押し込み支持力は、次の式によること。

$$R_a = R_u / F$$

R_a : 杭頭における杭の軸方向許容押し込み支持力（単位 kN）

R_u : 杭の極限支持力 (単位 kN)

F : 安全率 (表 3-12-3)

表 3-12-3 安全率

| 杭の種類 荷重の種類 | | 支持杭 | 摩擦杭 |
|---------------|--|-----|-----|
| | | 常時 | 3 |
| 地震時 | | 2 | 3 |

ただし、 R_a は杭本体の許容軸方向圧縮力を超えないこと。

なお、杭の極限支持力 R_u は、次の式によること。

$$R_u = q_p \cdot A_p + \sum \frac{10\bar{N}_s}{5} \cdot L_s \cdot \phi + \sum \frac{q_u}{2} \cdot L_c \cdot \phi$$

q_p : 杭先端で支持する単位面積あたりの極限支持力 (単位 kN/m²)

打込み杭 $q_p = 300\bar{N}$

中掘り杭 $q_p = 200\bar{N}$

場所打ち杭 $q_p = 150\bar{N}$

A_p : 杭先端面積 (単位 m²) ※10

\bar{N}_s : 杭周面地盤中の砂質土の平均N値 (50を超えるときは50とする。)

L_s : 杭周面地盤中の砂質土部分のくい長 (単位 m)

ϕ : 杭周長 (単位 m)

q_u : 杭周面地盤中の粘性土の平均1軸圧縮強度 (単位 kN/m²)

L_c : 杭周面地盤中の粘性土部分の杭長 (単位 m)

\bar{N} : 杭先端上方4d、下方1dの平均N値 (dは杭径)

※10 杭先端が開放の打込み杭の場合においては、 A_p は次によること。

鋼管杭

$$A_p = 0.04 \pi D L_B \quad (2 \leq L_B / D_I \leq 5)$$

$$A_p = 0.2 \pi D^2 \quad (5 < L_B / D_I)$$

コンクリート杭

$$A_p = 0.25 \pi D^2 \quad (2 \leq L_B / D_I)$$

L_B : 支持層への根入れ深さ (単位 m)

D : 杭外径 (単位 m)

D_I : 杭内径 (単位 m)

b 1本の杭の軸方向許容引抜き力は、次の式によること。 ※11

$$P_a = P_u / F + W$$

P_a : 杭頭における杭の軸方向許容引抜き力(単位 kN)

P_u : 杭の極限引抜き力(単位 kN)

F : 安全率(地震時 3)

W : 杭の有効重量(単位 kN)

ただし、 P_a は杭本体の許容軸方向引張力を超えないものとする。

※11① 引抜抵抗力は許容引抜抵抗力と杭の自重の和として計算すること。

この場合自重は浮力を差引いた値とすること。

② 地盤の許容引抜き力は(セ) a の杭の極限支持力 R_u を求める式の第2項及び第3項を用いて算定すること。

c 杭の軸直角方向力に対する許容支持力は、以下により算定すること。

地中に埋込まれた杭

$$H_a = 2 E I \beta^3 \delta a$$

地上に突出している杭

$$H = \frac{3 E I \beta^3}{(1 + \beta h)^3 + (1/2)} \delta a$$

H_a : 杭軸直角方向許容支持力(単位 kN)

$E I$: 杭の曲げ剛性(単位 $kN \cdot m^2$)

β : 杭の特性値 $\beta = (k D / 4 E I)^{1/4}$ (単位 m^{-1})

h : 杭の突出長(単位 m)

δa : 0.05 (単位 m) ※12

k : 横方向地盤反力係数 (kN/m^3) ※13

D : 杭径(単位 m)

※12 地盤とタンクに大きな変位が生じると、タンクに構造上種々の悪影響を与えるおそれがあるので変位 δa は0.05メートル以内とした。

※13 横方向地盤反力係数 k は、実荷重水平載荷試験による値又は次の2式より算定された値のうち小なる値以下の値を用いること。

$$k = 0.691 \bar{N}^{0.406} \text{ (単位 } kN/m^3 \text{)}$$

$$k = 5.6 N \cdot D^{-3/4} \text{ (単位 } kN/m^3 \text{)}$$

\bar{N} : 標準貫入試験値の平均値

D : 杭径(単位 m)

(ウ) 杭反力は、以下によることとし、(セ) a から c に定める許容支持力を超えないこと。

a 杭の軸方向反力は、次の式によること。

$$P_{Ni} = (V_0 / n) + (M_0 / \sum X_i^2) \cdot X_i$$

P_{Ni} : i 番目の杭の杭軸方向力(単位 kN)

V_0 : 基礎スラブ底面より上に作用する鉛直荷重(単位 kN)

n : 杭の総本数

M_0 : 基礎スラブ下面の杭群図心での外力モーメント (単位 $\text{kN} \cdot \text{m}$)

X_i : 杭群の図心より i 番目の杭までの水平距離 (単位 m)

b 杭の軸直角方向反力は、次の式によること。

$$P_{Hi} = \frac{H_0}{n}$$

P_{Hi} : i 番目の杭の杭軸直角方向力 (単位 kN)

H_0 : 基礎スラブ底面より上に作用する水平荷重 (単位 kN)

n : 杭の総本数

(タ) 摩擦杭を用いる場合には、1 (4) の規定等により沈下量の検討を行うこと。

(チ) 杭継手は、杭に作用する荷重に対して安全なものであること。

(ツ) 杭継手は、杭本体の全強の75パーセント以上の強度をもつこと。

(テ) 杭は地盤の腐食環境等を勘案し、くされ代をとる等腐食による影響を十分考慮したものであること。

(ト) 杭及び基礎スラブは、結合部における支圧及び押抜きに対し安全なものであること。

(ナ) 杭の種類は、RC杭、PC杭、PHC杭又は鋼管杭であること。

エ コンクリートスラブ基礎

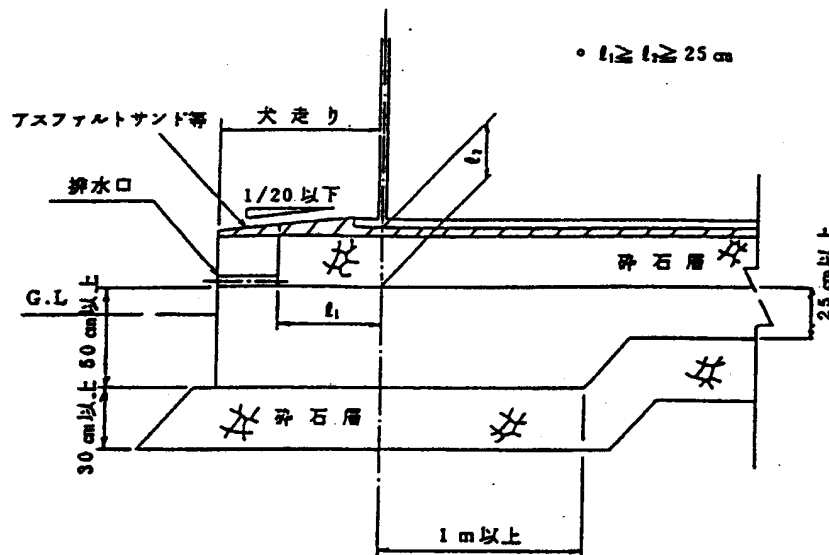


図 3-12-7 コンクリートスラブ基礎

(ア) 基礎スラブは作用する荷重に対し安全であること。

(イ) 犬走りの勾配は20分の1以下とすること。

(ウ) 犬走りは、雨水等が浸透しないようアスファルト等で保護すること。

(エ) 基礎スラブの厚さは25センチメートル以上とすること。

- (オ) 基礎スラブとタンクとの間には、厚さ25センチメートル以上の碎石層 (K_{30} 値 $\geq 150\text{MN}/\text{m}^3$) を設けること。
- (カ) 基礎スラブ表面に、碎石層内の排水機能を確保するための勾配を設けること。
- (キ) 基礎スラブ周囲の法止めには、碎石層の排水のための排水口を3メートル以下の間隔で設けること。
- (ク) 基礎スラブは基礎スラブの厚さのおおむね2分の1が地表面から上にあること。
- (ケ) 基礎スラブ周囲には、碎石層を安定して保持するための法止めを設けること。
- (コ) コンクリートスラブは、鉄筋により補強すること。
- (カ) スラブの下には碎石層 (K_{30} 値 $\geq 150\text{MN}/\text{m}^3$) を30センチメートル以上設けること。
- (シ) 側板の外部近傍の盛り土 (碎石層) 表面は、等間隔に4等分し、その隣接する各点における高低差が10ミリメートル以下であること。

オ 直下リング基礎

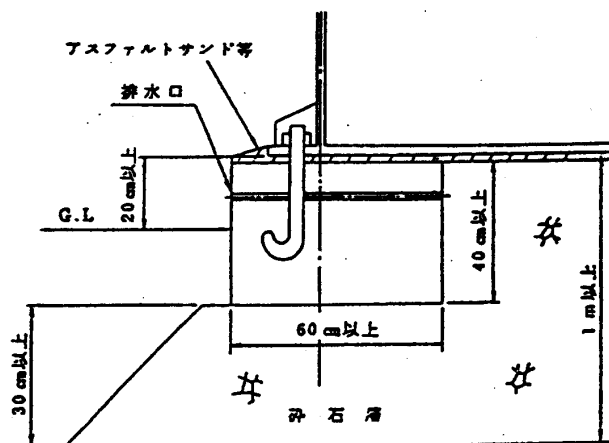


図 3-12-8 直下リング基礎

本基礎形式は、アンカーボルト等を用いて基礎とタンク本体を固定したものに
限る。

- (ア) 直下リング基礎は作用する荷重に対し安全なものであること。
- (イ) 犬走りは、雨水等が浸透しないようアスファルト等で保護すること。
- (ウ) コンクリートリングの幅は30センチメートル以上、高さは40センチメートル以上とすること。
- (エ) リングはリングの地表面からの高さ以上の根入れをすること。
- (オ) 底板の下面は周囲の地盤面から20センチメートル以上高くすること。
- (カ) リングには浸入した雨水等を排出するための排出口を3メートル以内の間隔で設けること。

- (キ) コンクリートリングの内側から1メートルの幅には、碎石層（ K_{30} 値 ≥ 150 MN/m³）を設け、その高さは1メートル以上とすること。
- (ク) 基礎（碎石層）の上面は地下水位からの間隔を1メートル以上とすること。^{※14}
 - ※14 (キ)によりコンクリートリング内側の碎石層の高さを1メートル以上と規定していることから、基礎の上面は地下水位からの間隔を1メートル以上とすることによいとされた。
- (ケ) コンクリートリングの下には30センチメートル以上の碎石層（ K_{30} 値 ≥ 150 MN/m³）を設けること。
- (コ) コンクリートリング上面は、等間隔に4等分し、その隣接する各点における高低差が10ミリメートル以下であること。
- (カ) 引張鉄筋の継手
 - リングの引張鉄筋の継手は次によること。
 - a 鉄筋の継手位置は相互にずらし、一断面に集めないこと。
 - b 重ね継手を用いる場合は鉄筋の直径の40倍以上重ね合わせること。
- (シ) 主鉄筋のかぶりは10センチメートル以上とすること。
- (ス) リング頭部とタンク底板との間に、適切な緩衝材を設置すること。
- (セ) 締め固めのまき出し厚さは0.3メートル以下とし、均一に締固めること。
- (ソ) 締め固めが完了した後に盛り土形式の基礎を掘削しないこと。

3 材料、最小寸法

(1) 規格材の使用

屋外タンク貯蔵所に用いる材料は危険物規則第20条の5で定める規格に適合する鋼板、その他の材料又はこれらと同等以上の機械的性質及び溶接性を有する鋼板その他の材料とする。

(2) タンク材料^{※15}

- a タンクの材料は貯蔵する危険物等に対し安全なものであること。
- b 可燃性の危険物を貯蔵する場合には、火災による温度上昇により容易に溶解^{※16}、破壊等をしない材料を用いること。

※15① 容量が1,000キロリットル未満のタンクには一般的に以下の材料が用いられているが、特殊な化学品の場合には以下の材料以外の材料を用いる場合もある。

S S 400 S M 400 S U S 304

- ② 裏当材等についても規格材を用いること。
- ③ タンクの材料は貯蔵する危険物、底水、スラッジ、気相部のガス等による腐食、変質等に対し安全で、かつ、耐久性を有するものであること。
- ④ 特に腐食性の高い危険物を貯蔵する場合には、くされ代の考慮、高耐食性材料

の使用、内面のライニング等の措置を行うこと。

※16 可燃性の危険物を貯蔵する場合には、原則として融点が1,200度以上の材料を用いること。

(3) 最小寸法

ア 最小厚さ^{※17}

タンクの各部の厚さは、表3-12-4の値以上とすること。

表3-12-4 最小厚さ (単位 mm)

| 部材 | 材質 | 炭素鋼 | ステンレス鋼 |
|-----|----|-----|--------|
| | 側板 | | 4.5 |
| 底板 | | 6.0 | 5.0 |
| 屋根板 | | 4.5 | 4.0 |

イ 底板の最小張出寸法

底板の側板外面からの最小張出し寸法は50ミリメートル以上とすること。

(JISG3193) 表3-12-5 鋼板の厚さの許容差 単位 mm

| 厚さ | 幅 | 1250以上 | 1600以上 | 2000以上 | 2500以上 | 3150以上 | 4000以上 |
|--------------|--------|--------|--------|--------|--------|--------|--------|
| | 1250未満 | 1600未満 | 2000未満 | 2500未満 | 3150未満 | 4000未満 | 5000未満 |
| 1.25未満 | ±0.18 | ±0.20 | — | — | — | — | — |
| 1.25以上1.60未満 | ±0.20 | ±0.22 | — | — | — | — | — |
| 1.60以上2.00未満 | ±0.22 | ±0.25 | ±0.30 | — | — | — | — |
| 2.00以上2.50未満 | ±0.25 | ±0.28 | ±0.32 | — | — | — | — |
| 2.50以上3.15未満 | ±0.28 | ±0.32 | ±0.36 | — | — | — | — |
| 3.15以上4.00未満 | ±0.30 | ±0.35 | ±0.40 | — | — | — | — |
| 4.00以上5.00未満 | ±0.45 | ±0.50 | ±0.55 | ±0.65 | ±0.75 | — | — |
| 5.00以上6.00未満 | ±0.50 | ±0.55 | ±0.60 | ±0.70 | ±0.80 | ±0.90 | — |
| 6.00以上10.0未満 | ±0.60 | ±0.60 | ±0.65 | ±0.75 | ±0.85 | ±0.95 | ±1.05 |
| 10.0以上16.0未満 | ±0.60 | ±0.60 | ±0.70 | ±0.80 | ±0.90 | ±1.00 | ±1.1 |

(JISG4304) 表 3-12-6 ステンレス鋼板の厚さ許容差 単位 mm

| 厚さ \ 幅 | 厚さの許容差 | | | | | | |
|--------------|--------|------------------|------------------|------------------|------------------|------------------|------------------|
| | 1000未満 | 1000以上 1250未満 | 1250以上 1600未満 | 1600以上 2000未満 | 2000以上 2500未満 | 2500以上 3150未満 | 3150以上 4000未満 |
| 2.50以上3.15未満 | ±0.25 | ±0.25 | ±0.30 | — | — | — | — |
| 3.15以上4.00未満 | ±0.30 | ±0.30 | ±0.35 | — | — | — | — |
| 4.00以上5.00未満 | ±0.38 | ±0.40 | ±0.45 | ±0.60 | ±0.80 | ±1.0 | — |
| 5.00以上6.00未満 | ±0.45 | ±0.45 | ±0.50 | ±0.70 | ±0.90 | ±1.1 | — |
| 6.00以上8.00未満 | ±0.55 | ±0.60 | ±0.60 | ±0.75 | ±1.0 | ±1.2 | ±1.4 |
| 8.00以上10.0未満 | ±0.65 | ±0.65 | ±0.65 | ±0.80 | ±1.2 | ±1.5 | ±1.6 |
| 10.0以上16.0未満 | ±0.70 | ±0.70 | ±0.70 | ±0.85 | ±1.2 | ±1.5 | ±1.6 |

※17① 法令による最小厚さ3.2ミリメートルは落雷時の溶融防止、溶接性、くされ代、市場流通性等を考慮して決定されたものであるが、容量が100キロリットル以上のタンクにあっては、さらに組立時の施工性を考慮して最小板厚を定めた。

② 最小厚さは、JIS等に定められた規格厚さとする。したがって、例えば側板に炭素鋼を用いる場合においては、実測値が4.5ミリメートル以下であっても規格の範囲内であれば4.5ミリメートルの板とみなす。

③ 本基準の最小板厚にはくされ代1ミリメートルを含むものとする。

4 許容応力及び応力の算定方法

主荷重及び従荷重によって生ずる応力は表 3-12-7 に掲げる応力の種類^{*18}ごとに同表の右欄に掲げる値以下とすること。

表 3-12-7

| 応力の種類 | 許容応力 | |
|-------|------|-----|
| | 常時 | 地震時 |
| 引張応力 | S | — |
| 圧縮応力 | — | S' |

$$S = 2 \delta y / 3$$

$$S' = \frac{0.4 \cdot E \cdot t}{\gamma \cdot D}$$

δy : 使用材料の実降伏強度 (単位 N/mm^2)

E : 使用材料のヤング率 (単位 N/mm^2)

t : 座屈を求める段の側板の実板厚 (単位 mm)

γ : 1.1

D : 屋外貯蔵タンクの内径 (単位 mm)

※18① タンクの状況、環境条件、検討の箇所、応力の種類等を考慮して最も不利な組合せを用いて安全の確認を行うこと。この場合の荷重の組合せの例を次表に示す。

表 3-12-8 荷重の組み合わせの例

| 荷重の種類 | | タンクの状態 | | |
|-------------|------------------|--------|-----|-----|
| | | 通常時 | 強風時 | 地震時 |
| 主 荷 重 | 屋外貯蔵タンク及び附属設備の自重 | ◎ | ◎ | ◎ |
| | 貯蔵する危険物の重量 | ◎ | | ◎ |
| | 内 圧(ガス圧) | ◎ | | ◎ |
| | 温 度 変 化 | △ | | |
| | 活 荷 重 | ◎ | | |
| 従 荷 重 | 積 雪 荷 重 | ◎ | | ◎ |
| | 風 荷 重 | | ◎ | |
| | 地 震 荷 重 | | | ◎ |

◎ : 考慮する荷重

△ : 一般的に必要なが、状況によっては考慮する荷重

② 荷重の算定にあたっては、以下の事項を考慮すること。

(a) 貯蔵する危険物の重量の計算においては、貯蔵する危険物の実比重で算定することができる。ただし、危険物の比重が1.0未満の場合は油種変更等を考慮して1.0で行うことが望ましい。

(b) 活荷重は1.2キロニュートン毎平方メートル以上とするほか、工事中の荷重についても考慮すること。

(c) 積雪荷重は、積雪量が1平方メートル当たり1センチメートルにつき19.6ニュートン以上として計算すること。

なお、積雪荷重の算定にあたっては、タンクが設置される地域の垂直最深積雪量（建築基準法施行令第86条）を用いることができる。また、風荷重又は地震の荷重の影響と同時に検討する場合における積雪荷重は2分の1に相当する数値まで減ずることができること。

(d) 材料の許容応力の算定にあたって規格最小降伏点のない材料については、0.2パーセント耐力の値を用いること。

(e) 高温又は低温で使用される場合は、その温度に適合した許容応力を用いること。

(f) 設計最高温度100℃以下の通常の形状及び運転方法のタンクでは、熱応力の計算を要しないこと。

(g) 屋外貯蔵タンクの自重は、鋼材の比重を7.85として計算すること。

(h) 温度変化の影響は、貯蔵する危険物の最高液温と当該タンクを設置する地域における年間平均気温との差とし、当該タンクの鋼材の線膨脹係数を 12×10^{-6} として計算すること。

5 常時の安全確保

(1) 側板の厚さ

大気圧で使用するタンクの常時における側板の円周方向応力から側板の厚さ^{※19}を算定する場合の側板の厚さは、次の式により求めた値（側板最下段にあつては、その値に1.18を乗じた値）にくされ代を加えた値以上とすることが望ましい。

$$t = \frac{(H - 0.3) \rho}{0.204 S}$$

t : 最小必要厚さ (単位 mm)

D : タンクの内径 (単位 m)

H : 側板の厚さを求める段の下端から貯蔵する危険物の最高液面までの高さ (単位 m)

ρ : 貯蔵する危険物の比重

ただし、1以下の場合は1とする。

S : 材料の常温、最高又は最低使用温度における規格最小降伏点または0.2パーセント耐力の60パーセントの値 (単位 N/mm^2)

※19 応力から算定される板厚に考慮するタンク側板のくされ代は炭素鋼にあつては、1ミリメートル以上とすること。ステンレス鋼等については、くされ代をとらないことができる。

6 地震時の安全確保

(1) 検討すべき荷重

地震動によるタンクの安全性検討のための地震時の荷重は次に掲げるものとする。

ア 水平方向及び鉛直方向地震動によるタンク本体慣性力

イ 水平方向及び鉛直方向地震動による側板部に作用する動液圧

ウ 水平方向地震動による底部水平力

エ 水平方向地震動による側板部のモーメント

オ 水平方向地震動による底板部のモーメント

荷重の算定方法は、特定屋外貯蔵タンクの例（危険物告示第4条の20及び「危険物の規制に関する規則の一部を改正する省令等の施行について」（昭和58年4

月28日消防危44号(改正：平成11年9月24日消防危第86号))によること。

(2) 検討すべき項目

次の項目について安全の確認を行うこと。

ア 側板の常時の円周方向引張応力

イ 側板の地震時の軸方向圧縮応力

ウ 保有水平耐力

エ 転倒及び滑動

オ H/D > 1 のタンクにおいては転倒モーメントによる側板部の浮き上がり^{※20}

H：最高液面高さ（単位 m）

D：タンク内径（単位 m）

※20 転倒モーメントによる側板部の浮上りに対しては、タンクが転倒するまでに至らない転倒モーメントであっても側板部の浮上りが発生するので、この浮上りに対しての安全の確認を行うか又は浮上り防止措置を行うこと。

(3) 側板部圧縮応力の算定方法

側板部圧縮応力は、次式により求めること。

$$\sigma_b = \frac{N}{A} + \frac{M}{Z}$$

σ_b ：側板部圧縮応力（単位 kN/mm²）

N：設計鉛直震度を考慮した鉛直方向荷重（単位 kN）

A：断面積（単位 mm²）

M：側板部転倒モーメント（単位 N・mm）

Z：断面係数（単位 mm³）

(4) 保有水平耐力は、地震の影響による必要保有水平耐力以上であることとし、その算定方法は特定屋外貯蔵タンクの例（危険物告示第79条）によること。

(5) 液面揺動に対する余裕高さ

危険物の許可液面から側板の最上端までの空間高さHc（m）は以下の式により求めた値以上の値にすること。

$$H_c = 0.45D \cdot K_{h_2}$$

$$K_{h_2} = 0.15 \nu_1 \cdot \nu_4$$

D：タンクの内径（単位 m）

K_{h2}：液面揺動の設計水平震度（危険物告示第4条の20第2項に規定する値）

ν_1 ：地域別補正係数（危険物告示第4条の20第2項に規定する値）

ν_4 ：液面揺動の固有周期を考慮した応答倍率であって、次の式により求めた値

$$\nu_4 = \frac{4.5}{T_s}$$

Ts : 液面の固有周期 (単位 sec) であって、次の式により求めた値

$$T_s = 2 \pi \sqrt{D / 3.68 g \cdot \coth(3.68H / D)}$$

g : 重力加速度 (単位 m/sec²)

H : 最高液面高さ (単位 m)

7 強風時の安全確保

(1) 考慮すべき風荷重

ア 一般の地域

1 m²当たりの風荷重は、次の式によること。

$$q = 0.588k \sqrt{h}$$

q : 風荷重 (単位 kN/m²)

k : 風力係数 (0.7、円筒形以外のタンクの場合は1.0)

h : 地盤面からの高さ (単位 m)

イ 特に強風を受けるおそれのある地域

アにかかわらず、海岸、河岸、山上等強風を受けるおそれのある場所^{※21}に設置するタンク又は円筒形タンクで地盤面からの高さが25メートル以上のものに係る風荷重の値は、1平方メートルにつき2.05キロニュートン、円筒形タンク以外のタンクで地盤面からの高さが25メートル以上のものに係る風荷重の値は1平方メートルにつき2.94キロニュートンとすること。

※21 市内にあつては、海岸線よりおおむね1キロメートル以内に存するタンクについて該当するものとする。

(2) 検討すべき項目

ア 転倒及び滑動

風圧により転倒及び滑動を生じないように措置すること。^{※22}

イ 側板の座屈

風圧により側板が座屈しないよう措置すること。^{※23}

上記ア及びイ以外の項目については別に定めるほか、通常の方法により安全を確認すること。

※22 基準が想定している風圧がかかる時は台風時である。台風による強風が吹く場合は予知が可能なので、そのための対策を行うことを前提として安全性の確認を行うことができる。通常の運転状態では払い出し配管下の液は払い出しをしないので、この分を計算の際に考慮することができる。また、タンク内に水等を入れる設備を有する場合には、この水等についても考慮することができる。

しかし、タンク開放の場合があるのでアンカーボルト等により固定すること

が望ましい。

なお、予知が不可能な突風が吹く可能性があるので、風速を基準の2分の1として空液時における安全性の確認を行うこと。

※23 ウインドガードを設ける場合の断面係数の算定方法は、危険物告示第4条の19第2項の例によること。ただし、(1)イの場合には、算定式中のVを70 m/secとして安全の確認を行うこと。

8 アンカーボルト等

タンクの転倒又は滑動を防止するためアンカーボルト等を用いる場合は、次によること。

(1) 構造

ア タンク本体の安全確保

アンカーボルト等をタンク本体に結合する場合にはブラケット等を用い、かつ、ブラケットを取り付ける側板又は底板の破壊を防止するための対策を行うこと。

イ ブラケットの強度

ブラケットの強度はアンカーボルトの破断強度以上とすること。

ウ アンカーボルトの固定

アンカーボルトは基礎に堅固に固定すること。

エ アンカーボルトは側板に取り付けたブラケットに取り付け、底板に穴をあけて取り付けないこと。

(2) 計算方法

ア 側板の浮上りを防止する場合

転倒モーメントによる底板の浮上りを防止するため、アンカーボルト等を用いる場合には、抵抗モーメントの算定に危険物の重量を考慮してはならない。

イ タンクのすべりを防止する場合

アンカーボルトでタンク本体と基礎とのせん断力を持つ場合は、^{※24}ボルト締め付け力によるタンク本体と基礎との摩擦抵抗を考慮してはならない。

※24 タンク本体及び危険物の重量によるタンク本体と基礎の摩擦抵抗は、考慮することができる。

9 屋根の構造

(1) 固定屋根

固定屋根は、自重、積雪、活荷重等の荷重に対して安全であること。

(2) 浮き屋根

浮き屋根等の構造は次によること。

ア 浮き屋根は、浮き部分が仕切板により完全に仕切られたもので、かつ、仕切り

板で仕切られた浮き室が、1枚板構造の浮き屋根にあっては、相隣接する二つの浮き室及び浮き屋根の浮き部分が破損した場合において、2枚板構造の浮き屋根にあっては、相隣接する二つの浮き室が破損した場合において沈まないこと。

イ 浮き屋根の浮力計算において貯蔵する危険物の比重が0.7以上であるときは、その比重を0.7として計算すること。

なお、危険物の比重が1.0以上である場合には、その比重を1.0として計算すること。

ウ 浮き屋根は、浮き屋根上に250ミリメートルに相当する水が滞留した場合において沈まないこと。

エ 浮き室には、マンホールを設けるものとし、マンホールは、ウに規定する水の滞留がある場合においてもマンホールから浮き室内に水が侵入しない構造とするとともに、マンホールの蓋は、風等によって離脱しないこと。

オ 浮き屋根には、設置する地域の降雨量に応じて必要な排水能力を有する排水設備（貯蔵する危険物が浮き屋根上に流出することが防止できる装置を設けたものに限る。）を設けるほか、排水設備が正常に機能しない場合又は排水設備の排水能力を超える降雨があった場合において、排水できる非常排水設備（貯蔵する危険物が浮き屋根上に流出することが防止できる装置を設けたものに限る。）を設けること。

カ 浮き屋根には、浮き屋根が支柱で支えられている場合において、危険物の出し入れによって、浮き屋根が破損しないよう必要な通気管等を設けること、

キ 浮き屋根には、浮き屋根を常にタンクの中心位置に保持し、かつ、浮き屋根の回転を防止するための機構を設けること。

ク 浮き屋根の外周縁は、たわみ性があり、かつ、側板に密着する性能を有する材料により被覆すること。

ケ 浮き屋根の上に設けられている可動はしご、回転止め、検尺管、浮き屋根の外周縁の被覆等の滑動部分に用いる材料又は構造は、滑動等により発火するおそれのないよう措置すること。

コ タンクの側板又は浮き屋根に設ける設備は、可動はしご、回転止め、液面計、サンプリング設備等の保安上必要な設備を除き、地震等によりそれぞれ浮き屋根又は側板に損傷を与えないよう措置すること。

(3) 内部浮き蓋付きタンク

浮き蓋付きのタンクのうち浮き蓋が屋根を兼ねるもの以外のものの浮き蓋等の構造及び設備は、次によること。

ア 浮き蓋には、浮き蓋が支柱で支えられている場合において、危険物の出し入れによって浮き蓋が破損しないよう必要な通気管等を設けること。

イ 浮き蓋の浮力計算において貯蔵する危険物の比重が0.7以上であるときは、そ

の比重を0.7として計算すること。

なお、危険物の比重が1.0以上である場合には、その比重を1.0として計算すること。

ウ 浮き蓋には、浮き蓋を常にタンクの中心位置に保持し、かつ、浮き蓋の回転を防止するための機構が設けられていること。

エ 浮き蓋の外周縁は、たわみ性があり、かつ、側板に密着する性能を有する材料により被覆すること。

オ 浮き蓋の上に設けられている可動はしご、回転止め、検尺管、浮き蓋の外周縁の被覆等の滑動部分に用いる材料及び構造は、滑動等により発火のおそれのないよう措置すること。

カ 可燃性の危険物を貯蔵する場合、浮き蓋は、甲板を金属材料で造ること。

キ 浮き蓋の浮力は浮きによる構造とすること。

ク 側板上部、又は固定屋根に十分な容量の換気口を設けること。

ただし、気相部分を不燃性ガスで常時満たす形式のものにあつては、換気口を設けないことができる。

ケ 前各号に該当しない内部浮き蓋付きタンクにあつては、火災予防上必要な措置を講じたものであること。

10 溶接

(1) 溶接方法

溶接は、次に定めるところによること。^{※25}

ア 側板の縦継手及び水平継手は、完全溶込み突合せ溶接とすること。

イ 側板の縦継手は、段を異にする側板のそれぞれの縦継手と同一線上に位置しないこと。この場合において、縦継手と縦継手との間隔は、相接する側板のうち厚い方の厚さの5倍以上とすること。

ウ 6ミリメートルを超える側板と底板との溶接は、完全溶込みグループ溶接^{※26}又はこれと同等の溶接強度を有する溶接方法とすること。ただし、6ミリメートル以下の側板と底板の溶接は両面すみ肉溶接とすることができる。この場合において、溶接ビードは^{※27}、滑らかな形状を有すること。

エ 底板と底板との溶接はすみ肉溶接とすることができる。この場合において、底板と底板とが接する面は、底板と底板との溶接部の強度に有害な影響を与える間隙があつてはならない。ただし、底板の厚さが9ミリメートルを超えるものについては、裏当て材を用いた突合せ溶接又はこれと同等以上の溶接強度を有する溶接方法による溶接とすること。

※25 本規定は炭素鋼及びステンレス鋼について適用する。

※26 側板と底板の溶接は原則として完全溶込み溶接としたが、完全溶込み溶接と

すると入熱量の増加等による悪影響が生じる可能性もあるので、側板と底板との接合部が側板及び底板母材と比較した強度以上にあることが試験等により確認された場合は、部分溶込み溶接とすることができる。

※27 本基準の対象タンクの板厚が比較的薄いことから、接合部近傍の側板及び底板の曲げ変形能が高く、また板厚に対する隅肉脚長の長さも特定屋外貯蔵タンクに比べ相対的に大きいことから、同じ浮上がり高さであれば溶接部に作用する応力が小さいものとなる。したがって、溶接部の応力集中をさけるために平滑な状態までにする必要性は低いので、側板が9ミリメートル以下の場合には、良好な溶接を行っていれば滑らかな形状を有するものとみなす。

(2) 側板と底板との接合部の安全確保

側板と底板との接合部はその近傍の側板及び底板母材に比べ強度及び変形に対する安全性が大きくなるよう溶接を行うこと。

(3) 側板と側板との溶接部の割れ、アンダーカット等

側板の縦継手及び水平継手は、次に定める基準に適合すること。

ア 割れ、溶け込み不足及び融合不足がないこと。

イ アンダーカットは、縦継手にあつては0.4ミリメートル、水平継手にあつては0.8ミリメートル以下であること。

(4) 側板と底板の溶接部及び底板と底板の溶接部の割れ、アンダーカット等

側板と底板及び底板と底板との溶接継手は、次に定める基準に適合すること。

ア 割れがないこと。

イ アンダーカットは、底板と底板との溶接継手については0.4ミリメートル以下、その他の部分の溶接継手についてはないこと。

11 溶接部の放射透過試験、磁粉探傷試験又は浸透探傷試験を以下の基準により実施することが望ましい。

[炭素鋼及びステンレス鋼についての基準]

(1) 側板の縦継手及び水平継手は、放射線透過試験を行い、次に定める基準に適合すること。

ア 割れ、溶け込み不足及び融合不足がないこと。

イ アンダーカットは、縦継手にあつては0.4ミリメートル以下、水平継手にあつては0.8ミリメートル以下であること。

ウ ブローホール及びこれに類する丸みを帯びた部分（以下「ブローホール等」という。）は、その長径が母材の厚さの2分の1を超えず、かつ、任意の箇所について一辺が10ミリメートルの正方形の部分（以下「試験部分」という。）において、次の表3-12-10に掲げるブローホール等の長径に応じて定める点数（以下「ブローホール点数」という。）の合計が次の表ロに掲げる母材の厚さに応じて

定めるブローホール点数の合計以下であること。

表 3-12-10 ブローホール点数

| ブローホール等の長径 (単位 mm) | 点 数 |
|--------------------|-----|
| 1.0以下 | 1 |
| 1.0を超え2.0以下 | 2 |
| 2.0を超え3.0以下 | 3 |
| 3.0を超え4.0以下 | 6 |
| 4.0を超え6.0以下 | 10 |
| 6.0を超え8.0以下 | 15 |
| 8.0を超えるもの | 25 |

表 3-12-11 ブローホール点数の合計

| 母 材 厚 さ (単位 mm) | ブローホール点数の合計 | |
|--------------------|-------------|------|
| | 縦 継 手 | 水平継手 |
| 10以下 | 6 | 6 |
| 10を超え25以下 | 12 | 12 |

エ 細長いスラグ巻き込み及びこれに類するもの（以下「スラグ巻き込み等」という。）は、その長さ（2以上のスラグ巻き込み等が存する場合で、相互の間隔が相隣接するスラグ巻き込み等のうちその長さが短くないものの長さ以下であるときは、そのスラグ巻き込み等の長さの合計の長さ。）が表 3-12-12に掲げる母材の厚さに応じて定める長さ以下であること。

表 3-12-12 母材の厚さに対するスラグ巻き込みの長さ

| 母 材 厚 さ (単位 mm) | 長 さ | |
|--------------------|---------------|---------------|
| | 縦 継 手 | 水平継手 |
| 12以下 | 6 mm | 6 mm |
| 12を超え25以下 | 母材の厚さの 1/2 | 母材の厚さの 1/2 |

オ ブローホール等及びスラグ巻き込み等が混在する場合は、ウ及びエによるほか、ブローホール点数の合計が最大となる試験部分において、ブローホール点数等の合計が次の表 3-12-13に掲げる母材の厚さに応じて定めるブローホール点数の合計以下であり、又は、スラグ巻き込み等の長さが表 3-12-14に掲げる母材の厚さに応じて定める長さ以下であること。

表 3-12-13 混在欠陥の場合の母材の厚さに対するブローホール点数の合計

| 母材厚さ (単位 mm) | ブローホール点数の合計 | |
|-----------------|-------------|------|
| | 縦継手 | 水平継手 |
| 10以下 | 3 | 3 |
| 10を超え25以下 | 6 | 6 |

表 3-12-14 混在欠陥の場合の母材の厚さに対するスラグ巻込みの長さ

| 母材厚さ (単位 mm) | 長さ | |
|-----------------|-----------------|-----------------|
| | 縦継手 | 水平継手 |
| 12以下 | 4 mm | 4 mm |
| 12を超え25以下 | 母材の厚さの 1 / 3 | 母材の厚さの 1 / 3 |

カ タングステン巻き込みは、ブローホール等の欠陥とみなし、その欠陥点数を2分の1として判定すること。

- (2) 側板と底板及び底板と底板との溶接継手は、磁粉探傷試験を行い、次に定める基準に適合するものでなければならない。ただし、磁粉探傷試験によることが困難な場合は、浸透探傷試験を行うことができる。

この場合において、浸透探傷試験はイに定める基準に適合しなければならない。

ア 磁粉探傷試験に関する合格の基準は、次のとおりとする。

- (ア) 割れないこと。
- (イ) アンダーカットは、底板と底板との溶接継手については0.4ミリメートル以下、その他の部分の溶接継手については、ないこと。
- (ウ) 磁粉模様（疑似磁粉探傷模様を除く。以下同じ。）は、その長さ（磁粉模様の長さとその幅の3倍未満のものは浸透探傷試験による指示模様の長さとし、2以上の磁粉模様がほぼ同一線上に2ミリメートル以下の間隔で存在する場合（相隣接する磁粉模様のいずれかが長さ2ミリメートル以下のものであって磁粉模様の長さ以上の間隔で存する場合を除く。）は、磁粉模様の長さ及び間隔の合計の長さとする。エについても同じ。）が4ミリメートル以下であること。
- (エ) 磁粉模様が存する任意の箇所について25センチメートルの長方形（一辺の長さは15センチメートルを限度とする。）の部分において、長さが1ミリメートルを超える磁粉模様の長さの合計が8ミリメートル以下であること。

イ 浸透探傷試験に関する合格の基準は、次のとおりとする。

- (ア) 割れないこと。
- (イ) 指示模様（疑似指示模様を除く。以下同じ。）は、その長さ（2以上の指示

模様がほぼ同一線上に2ミリメートル以下の間隔で存する場合（相隣接する指示模様のいずれかが長さ2ミリメートル以下のものであって、指示模様の長さ以上の間隔で存する場合を除く。）は、指示模様の長さ及び間隔の合計の長さ。（ウ）において同じ。）が4ミリメートル以下であること。

- (ウ) 指示模様が存する任意の箇所について25センチメートルの長方形（1辺の長さは15センチメートル限度とする。）の部分において、長さが1ミリメートルを超える指示模様の長さの合計が8ミリメートル以下であること。
- (3) 屋根（浮き屋根のものにあつては、その総体とする。）及びノズル、マンホール等に係る溶接部は、真空試験、加圧漏れ試験、浸透液漏れ試験等の試験によって漏れがないこと。

第13 特定屋外タンク貯蔵所の内部点検及び補修に関する指針

1 内部点検要領

(1) 目視検査

アニュラ板、底板及び側板最下段内外面の孔食、治具跡等表面傷並びに溶接形状の検査。

(2) 溶接部検査

アニュラ板、底板等のタンク底部全線、及び側板最下段内面の縦継手下部300ミリメートルの溶接部について磁粉探傷試験を実施すること。

ただし、磁粉探傷試験を実施することが困難な場合は浸透探傷試験を行うことができる。

(3) 板厚測定検査

ア 側板

(ア) 最下段

腐食の認められる箇所のほか、アニュラ板又は底板との溶接部側板側止端部から上方へ300ミリメートルの範囲において、鉛直方向100ミリメートル間隔ごとに水平方向におおむね2メートルの間隔で取った箇所。

(イ) 最下段以外の段

腐食の認められる箇所のほか、各段3箇所以上を測定。

(ウ) 実板厚の測定

各段の最小値が得られた箇所を中心に半径300ミリメートルの範囲において30ミリメートルの間隔でとった箇所を測定し、当該測定値の平均値を各段の実板厚とする。

イ アニュラ板及びアニュラ相当部分（側板から1000ミリメートル範囲）

(ア) 側板内面より500ミリメートルの範囲にあつては、おおむね100ミリメートル間隔で千鳥にとった箇所を測定し、全体及び板1枚毎の平均値を算出すること。

(イ) アースの設置箇所及び水抜き付近は、おおむね500ミリメートルの範囲を100ミリメートル間隔で格子状にとった箇所。

ウ 底板及びアニュラ板で上記以外の部分

おおむね1メートルの間隔でとった箇所。ただし、板1枚あたり3箇所未満となる板にあつては、板1枚につき3以上の箇所。

エ 詳細測定

イ及びウの板厚測定において、設計板厚（新法タンクにあつては、危険物告示第4条の17に規定する最小厚さ）の90パーセント以下の値が測定された箇所は、当該箇所を中心に半径300ミリメートル範囲内でおおむね30ミリメートルの間隔で板厚を測定し、その平均値（以下「測定板厚平均値」という。）を求めること。

オ コーティング上からタンク底部の板厚を測定する場合は、「屋外タンク貯蔵所におけるコーティング上からのタンク底部の板厚の測定について」（昭和63年5月27日消防危第72号）によることとし、測定者はタンク底部板厚測定講習会受講修了者とする。

カ 超音波探傷法による連続板厚測定を用いてタンク底部板厚の測定を実施する場合の測定方法にあつては、「連続板厚測定方法による特定屋外貯蔵タンク底部の板厚測定に関する運用について」（平成15年3月28日消防危第27号。以下「27号通知」という。）によること。ただし、27号通知1(1)イ(ア)に記載された測定板厚の平均値を求める範囲については、半径300ミリメートルの範囲とすることができる。

(4) 底板形状測定（昭和52年3月30日付消防危第56号第4 4(2)）

タンク底板に水を張る方法及びピアノ線を張る方法等により行い、側板直近の円周上に円の中心に対称となる点を約10メートルの等間隔でとった点（当該点が4未満となるときは4とする。）及びタンクの設置位置の中心から半径約5メートルを増すごとの同心円を描き、当該円（同心円の数が2未満となるときは2とする。）と円の中心に対称となる点を結んだ線との交点を標準箇所とし、50ミリメートルピッチの等高線図を作成する。

(5) 角度測定記録

タンク内面より側板と底板とのなす角度を角度測定器等で2メートルピッチで測定する。

(6) 隅肉脚長測定

タンク内外面について2メートルピッチで測定する。

(7) 不等沈下の測定

レベル計等により行い、測定箇所は、側板最下端であつて、タンクの円の中心に対し対象となる3メートルから5メートルの等間隔でとった点とする。ただし、1年以内の測定データがある場合は、省略することができる。

(8) コーティングの記録

コーティングの材質、厚さ及び状態（割れ、剥離、膨れ、傷、異物の混入、塗もれ等）

2 補修方法等（母材に関する事項）

(1) アニュラ板及びアニュラ相当部分

ア 旧法タンク

(ア) 上記1(3)における板厚測定値の最小値又は目視検査の最大孔食値による t 値（ $t = xy + c$ ）が、設計板厚（設置元厚）より大である場合。

| |
|--|
| <p>t : 次回開放までに必要な板厚 x : 腐食率であつて当該板における最大腐食深さ (mm) を当該板の使用年数 * 1 で除したもの y : 次回開放までの年数 c : 定数で4.5 * 1 月未満は切り捨て (例: 6年10ヶ月 → 6)</p> |
|--|

a 全面取替補修

板厚・材質は新法基準適用が原則である。

(スケッチタイプにあつてはアニュラ化、アニュラタイプ化を原則とする)

(イ) 上記1(3)における板厚測定で、詳細測定の測定板厚平均値が設計板厚の80パー

セント以下である場合、測定板厚最小値（目視検査・板厚測定）が t 値（ $t = x y + c$ ）より小である場合、又は側板から500ミリメートル範囲内の測定値で板1枚の平均値が保有水平耐力の規定を満足しない場合。

※ 裏面腐食による場合は取替補修

a 全面取替補修

板厚・材質は新法基準適用が原則

（スケッチタイプにあつてはアニュラ化、アニュラタイプ化を原則とする）

b 部分取替補修

既存板と同じ厚さで、同等以上の機械的性質を有する鋼板を使用する。（材質は、新法基準適用が原則）

c 当板補修

原則として認められない。ただし、側板から600mm以上離れた部分では、状況により決定する。この場合、既存板と同じ厚さ以上で、同等以上の機械的性質を有する鋼板を使用する。

d 肉盛補修

別表「肉盛溶接基準」による。

イ 新法タンク

(ア) 内部点検（板厚測定、目視検査等）において、危険物告示第4条の17に規定する最小厚さ（以下「最小厚さ」という。）からの板厚の減少量が3ミリメートルを超えている部分が確認された場合、上記1(3)エの詳細測定による測定板厚平均値が最小厚さの80パーセント以下の場合、又は側板から500ミリメートル範囲内の測定値で板1枚の平均値が保有水平耐力の規定を満足しない場合。

※ 裏面腐食による場合は取替補修

a 全面取替補修

既存板と同じ厚さ以上で、同等以上の機械的性質を有する鋼板を使用する。

b 部分取替補修

既存板と同じ厚さで、同等以上の機械的性質を有する鋼板を使用する。

c 当板補修

アニュラ板の設計板厚が9ミリメートルを超える場合は認められない。アニュラ板の設計板厚が9ミリメートル以下の場合は、上記2(1)ア(イ)③による。

d 肉盛補修

別表「肉盛溶接基準」による。

(2) 底板（アニュラ相当部分を除く）

ア 旧法タンク

(ア) 上記1(3)に基づく板厚測定の最小値又は目視検査の最大孔食値による t 値（ $t = x y + c$ ）が、設計板厚（設置元厚）より大である場合。

a 全面取替補修

板厚・材質は新法基準適用が原則である。

(イ) 上記1(3)に基づく板厚測定において、詳細測定の測定板厚平均値が設計板厚の80パーセント以下である場合、又は測定板厚最小値（目視検査・板厚測定）が t

値 ($t = x y + c$) より小である場合。

※ 裏面腐食による場合は取替補修

a 全面取替補修

板厚・材質は新法基準適用が原則

b 部分取替補修

既存板と同じ厚さで、同等以上の機械的性質を有する鋼板を使用する。

c 当板補修（当該板面積の2分の1以下及び底板総面積の3分の1以下の面積とする。）

既存板と同じ厚さ以上で、同等以上の機械的性質を有する鋼板を使用する。

また、アニュラ板と底板両方にかかる場合は、アニュラ板と同じ厚さ以上（施工が困難な場合は底板と同じ厚さ以上）で、同等以上の機械的性質を有する鋼板を使用する。

※ 重ねは原則として3枚を限度とする。ただし、屋根支柱等の保護板にあつてはこの限りでない。

d 肉盛補修

別表「肉盛溶接基準」による。

イ 新法タンク

(ア) 内部点検（板厚測定、目視検査等）において、危険物告示第4条の17に規定する最小厚さ（以下「最小厚さ」という。）からの板厚の減少量が3ミリメートルを超えている部分を確認された場合、又は上記1(3)エの詳細測定による測定板厚平均値が最小厚さの80パーセント以下の場合。

※ 裏面腐食による場合は取替補修

a 全面取替補修

既存板と同じ厚さ以上で、同等以上の機械的性質を有する鋼板を使用する。

b 部分取替補修

既存板と同じ厚さで、同等以上の機械的性質を有する鋼板を使用する。

c 当板補修

底板の設計板厚が9ミリメートルを超える場合は認められない。底板の設計板厚が9ミリメートル以下の場合、上記2(2)ア(イ)③による。

d 肉盛補修

別表「肉盛溶接基準」による。

(3) 側板

ア 上記1(3)ア(ウ)の側板実板厚が、危険物告示第4条の21「最小必要厚さ」を満足しない場合、又は側板各段における円周方向引張り応力又は軸方向圧縮応力が許容応力を超える場合。

(ア) 取替補修

設計板と同じ厚さ以上で、同等以上の機械的性質を有する鋼板を使用する。

イ 上記1(1)の目視検査により確認された孔食箇所側の側板残厚又は上記1(3)による板厚測定値が、危険物告示第4条の21「最小必要厚さ」を満足しない場合。

(ア) 取替補修
設計板と同じ厚さ以上で、同等以上の機械的性質を有する鋼板を使用する。

(イ) 肉盛補修
別表「肉盛溶接基準」による。

(ウ) 当板補修
側板の当板は強度部材として認められないため、あくまでも腐食防止材としての使用とする。

(4) 保護板

補修のためでなく、屋根支柱及びサポート等からアニュラ板、底板及び側板の保護を目的とし取付けた板。

ア 新設（溶接線上には極力設置しない。また、側板×アニュラ板又は底板の溶接線止端から600mm以上、その他の溶接線からは母材板厚の5倍以上離すこと。）

(ア) 原則は母材と同じ厚さ以上で、同等以上の機械的性質を有する鋼板を使用する。
アニュラ板と底板両方にかかり、板厚・材質が異なる場合は、アニュラ板と同じ厚さ以上（施工が困難な場合は底板と同じ厚さ以上）で、同等以上の機械的性質を有する鋼板を使用する。

イ 既設

(ア) 薄板を使用している場合でも、溶接部の補修を要しない場合は、原則として現状維持。ただし、側板×アニュラ板又は底板の溶接線止端から600mm以内にある保護板は原則として撤去または移設すること。

(5) その他

ア 板の取替、当板補修及び保護板取付けは、「危険物の規制に関する規則の一部を改正する省令等の施行について」（平成6年9月1日消防危第73号）別添1の補修基準の分類が「○」となる様に施工すること。

イ タンク底部の取替部分基礎表層には、アルファルトサンド等を50mm以上敷くこと。
ただし、部分取替の場合は状況により決定する。

3 溶接部に関する事項

(1) 側板×アニュラ板（底板）

危険物規則第20条の4第3項第2号及びJISB-8501を適用。

ア 内側すみ肉

(ア) 側板がアニュラ板（底板）より厚い場合
全周不等脚長

(イ) 側板がアニュラ板（底板）と同厚以下の場合
全周等脚長以上

イ 外側すみ肉

全周等脚長

ウ 前記ア、イ及び設計サイズを満足していない場合は、補修を行う。

(2) アニュラ板×底板及び底板×底板（重ね継手の場合）

ア 設計の溶接サイズが明確な場合

- 設計サイズ以上、又は全厚連続すみ肉溶接
- イ 設計の溶接サイズが不明確な場合
- 全厚連続すみ肉溶接

4 補修後の自主検査

以下の検査を実施し、その実施結果を完成検査時の資料として提出すること。ただし、溶接部検査又は保安検査を実施した箇所の下記(1)「補修後の非破壊検査」の記録にあつては、提出は不要とする。

(1) 補修後の非破壊検査

ア タンク底部の溶接部補修箇所、母材肉盛補修箇所、側板当板補修箇所

補修箇所全線について、磁粉探傷試験を実施。ただし、磁粉探傷試験を実施することが困難な場合は浸透探傷試験を行うことができる。

イ 側板取替補修箇所、側板接液部の溶接部補修箇所

放射線透過試験（以下「RT」という。）を実施。撮影箇所等にあつては、第2章第7節「屋外タンク貯蔵所の基準」8(2)による。

ウ 側板接液部以外の溶接部補修箇所、屋根及びノズル等に係る溶接部補修箇所

補修箇所全線について、危険物規則第20条の9に基づく漏れ試験を実施。

（漏れ試験に替えて、磁粉探傷試験又は浸透探傷試験を実施しても良い。）

エ 上記イによりRTを実施し、基準に不適合となった箇所がある場合は、その箇所の両端の補修部もRTを行うこと。その結果、当該箇所も不適合になった場合は、さらに隣接する補修部についてもRTを行う。この繰り返しを3回おこなっても不適合が出た場合、補修部全数について、RT試験を実施すること。また、不合格箇所の両端に補修部が無い場合は、不合格箇所直近の補修部についてRT試験を実施すること。

(2) 水張検査後の非破壊検査

アニュラ板又はアニュラ相当部に係る補修箇所全線について、磁粉探傷試験を実施。

(3) 補修後の側板×アニュラ板又は底板溶接部の脚長測定（補修部のみ）

(4) 水張検査前・後の角度測定

(5) 水張検査後の底板形状測定

(6) 水張検査前・中・後の側板最下端の水平度の測定記録

(7) 変更工事に係る試験等（配管の耐圧気密試験等）

(8) その他完成検査時の提出資料

水張検査を実施した場合は、水張管理記録等。

なお、確認を要する小規模な溶接工事とされた場合も上記自主検査を実施すること。

5 その他

(1) 屋外貯蔵タンクの上部に設けているタンク間の連絡歩廊は撤去すること。ただし、既設の歩廊橋を使用する場合は、第2章第7節「屋外タンク貯蔵所の基準」31によること。

(2) 水抜き管等は側板に設け、地震等によりタンクの底部を損傷するおそれのあるため

ます等は撤去すること。

- (3) タンク本体直近の配管は、地震等による変位を有効に吸収する構造とするとともに、取り付け位置、配置、支持方法等について十分に配慮すること。
- (4) タンク底部の板に近接して設置される水抜管、ゲージプレート等の附属品のうち、その直下の板の点検、コーティングの施工又は補修に際して支障となるものについては、開放検査時に容易に点検等を行うことができるよう、水抜管等についてはフランジ継手等により、また、ゲージプレート等についてはボルト止め等により、取り外しを行える構造とすること。

別表

肉盛溶接基準

| 材 質 | 肉盛溶接可能面積 | |
|--------------------|-----------------------|---------------------------------------|
| | 1ヶ所に対し | 板1枚に対し |
| 軟 鋼 (SS、SM、SB材) | 200cm ² 以下 | 0.06m ² か板面積の3% 何れか小さい値 |
| 高張力鋼 低合金鋼 | 100cm ² 以下 | 0.03m ² か板面積の2% 何れか小さい値 |

第14 屋外貯蔵タンクの耐震及び耐風圧構造計算例

1 構造計算の基礎

(1) 構造計算の考え方は、まず危険物規則第21条第2項の式によって算出された地震力又は風圧力が、タンクの重心（中心点）にかかるものとし、タンクを転倒させようとする外力（タンクの重心にかかった地震力又は風圧力による転倒モーメント）と、これに抵抗する力（タンク自重による抵抗モーメント）を求める。

(2) この結果、抵抗力が転倒力よりも大きい場合は、補強の要はない。

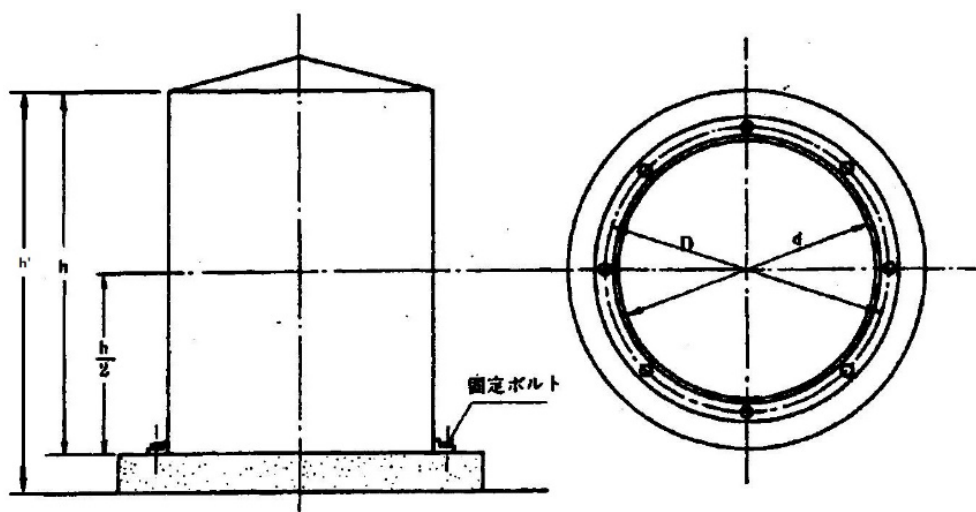
転倒力が抵抗力よりも大きい場合は、ボルト等により、タンクの周囲を基礎に固定し、ボルトの強度が転倒力によって生ずる応力に耐えうるようにその数及び径（谷径）を決定する。

(3) ボルトの強度は、引張応力を受ける場合を考慮すればよい。軟鋼の場合の許容応力は60から150ニュートン毎平方ミリメートルであるが、この場合100ニュートン毎平方ミリメートル程度とするのが妥当である。

2 計算例

— 想 定 —

(1) タンクの構造



| | | | | | | |
|-------------|---|----------|--------|--------|-----|----------|
| 側板の高さ | h : 9.14 m | | | | | |
| タンクの直径 | d : 3.4 m | | | | | |
| 固定ボルト間の直径 | D : 3.54 m | | | | | |
| 板厚 | <table border="0"> <tr> <td rowspan="2" style="font-size: 2em; vertical-align: middle;">{</td> <td>底、側板</td> <td>: 6 mm</td> </tr> <tr> <td>屋根板</td> <td>: 3.2 mm</td> </tr> </table> | { | 底、側板 | : 6 mm | 屋根板 | : 3.2 mm |
| { | 底、側板 | | : 6 mm | | | |
| | 屋根板 | : 3.2 mm | | | | |
| 地盤面からのタンク高さ | h' : 9.64 m | | | | | |

(2) 貯蔵危険物ベンゾール

ー計算方法ー

ア 風圧力に対する計算

タンク 1 平方メートルあたりの風荷重 P は

$$P = 0.7 \times 0.588 \sqrt{h'} = 0.7 \times 0.588 \sqrt{9.64} \doteq 1.28 \text{ kN/m}^2$$

タンクに対する風圧力 P_w は

$$P_w = P \times h \times d$$

風圧力による転倒モーメント M_w は

$$M_w = P_w \times \frac{h}{2} = 39.78 \times 4.57 \doteq 181.79 \text{ kN} \cdot \text{m}$$

転倒に対するタンク自重の抵抗モーメント R_w は

$$R_w = W_t \times \frac{D}{2}$$

W_t : タンク自重 (鋼材の比重は 7.85 とし屋根板は平板として計算する。)

W_t = (屋根板の重量) + (底板の重量) + (側板の重量)

$$\doteq 2.24 + 4.19 + 45.09 \doteq 51.52 \text{ kN}$$

$$R_w = W_t \times \frac{D}{2} \doteq 91.19 \text{ kN}$$

したがって M_w > R_w となり、このタンクは補強しないと転倒のおそれがある。

イ 風圧力に対する補強ボルト

転倒モーメント M_w によって生ずるボルト 1 本あたりの荷重 F は

$$F = \frac{1}{N} \left(\frac{4 M_w}{D} - W_t \right)$$

N : ボルトの数 (8 本)

ボルトの谷径の必要断面積 a は

$$a = \frac{F}{\sigma_t} \\ = \frac{18430}{100} \doteq 184 \text{ mm}^2$$

σ_t : ボルトの許容引張応力 100 N/mm² とする。

断面積 184 mm² のボルトの直径 d_b は

$$d_b = \sqrt{\frac{4a}{\pi}} \doteq 15.3 \text{ mm}$$

[d_b = 1.12481 √a でも可]

以上の結果、谷径が 15.3 ミリメートルより大きいボルト 8 本で固定すればよい

こととなる。

ウ 地震力に対する計算

水平力 P_e は

$$P_e = W \times K$$

K : 水平震度 0.3

W : $W_t + W_o$

W_o : 危険物重量 (比重 0.88)

$W = W_t + W_o$ (貯蔵量は空間容積を 5% とした)

$$= 51.52 + (773.10 \times 0.88)$$

$$= 731.85 \text{ kN}$$

$$P_e = 731.85 \times 0.3 \doteq 219.56 \text{ kN}$$

地震による転倒モーメント M_e は

$$M_e = P_e \times \frac{h}{2} \doteq 1003.39 \text{ kN} \cdot \text{m}$$

転倒に対する自重の抵抗モーメント R_e は

$$R_e = W \times \frac{D}{2} \doteq 1295.37 \text{ kN}$$

従って $M_e < R_e$ となり、このタンクは地震力に対する補強は要しない。この算定は、貯蔵状態として行ったものであるが、タンクが空の場合もほぼ同様の比率が得られるものと考えてよい。

エ 地震力に対する補強ボルト

$M_e > R_e$ となった場合、 M_e によって生ずるボルト 1 本あたりの荷重 F は

$$F = \frac{1}{N} \left(\frac{4 M_e}{D} - W \right)$$

N : ボルトの数

W : 総自重、ただしタンクが空の場合の計算は、タンク自重 W_t とする。

で求められる。

以降は「風圧力に対する補強ボルト」の例により算定する。

第15 地盤の極限支持力度と地震による最大応力

1 極限支持力度

極限支持力とは、地盤の支持し得る最大荷重のことで、支持力度 (kN/m^2) は次の(1)又は(2)により求める。

(1) 土質調査の資料による場合

計 算 式

$$q_u = \alpha C N_c + \beta \gamma_1 B N_r + \gamma_2 D_f N_q$$

記 号

q_u : 極限支持力度 (kN/m^2)

α : 形状係数、円形の場合1.3

β : " " " 0.3

γ_1 : 基礎荷重面下にある地盤の単位体積重量 (kN/m^3)

γ_2 : 基礎荷重面より上方にある地盤の平均単位体積重量 (kN/m^3)

地下水位下にある部分については水中単位体積重量 (kN/m^3)

C : 基礎荷重面下にある地盤の粘着力 (kN/m^2)

B : タンクの直径 (m)

D_f : 基礎に近接した最低地盤面から基礎荷重面までの深さ (m) ただし、特別の場合を除き無視すること。

N_c 、 N_r 、 N_q : 次の表に示す支持力係数

表 3-15-1 支持力係数表

| ϕ | N_c | N_r | N_q |
|--------|-------|-------|-------|
| | 5.3 | 0 | 1.0 |
| 5° | 5.3 | 0 | 1.4 |
| 10° | 5.3 | 0 | 1.9 |
| 15° | 6.5 | 1.2 | 2.7 |
| 20° | 7.9 | 2.0 | 3.9 |
| 25° | 9.9 | 3.3 | 5.6 |
| 28° | 11.4 | 4.4 | 7.1 |
| 32° | 20.9 | 10.6 | 14.1 |
| 36° | 42.2 | 30.5 | 31.6 |
| 40° 以上 | 95.7 | 114.0 | 81.2 |

注1 支持力係数表中の内部摩擦角 ϕ は不かく乱資料を採取し、直接せん断試験又は3軸圧縮試験によって求めるものとする。ただし、砂質土の場合は標準貫入試験のN値を用いて、次のいずれかの式により求めることができる。

$$\phi = \sqrt{12N + 20} \dots \dots \dots \text{Dunbamの式 (中央値の式)}$$

$$\phi = \sqrt{20N + 15} \dots \dots \dots \text{大崎の式}$$

(いずれも $C = 0$ 仮定)

ただし、N値は下記の地盤条件においては、それぞれ次式によって修正すること。
(式中N' は標準貫入試験で求めた値で、Nはそれぞれの条件によって修正した値である。)

○地下水面下の細砂又は沈泥質砂の場合のN値の修正

$$N' \leq 15 \text{ の場合} \quad N = N'$$

$$N' > 15 \text{ の場合} \quad M = 15 \frac{1}{2} (N' - 15)$$

○ボーリングの深度に関するN値の修正

$$N = N' \left(1 - \frac{Z}{200} \right)$$

Z : ボーリングの深さ (m)

注2 粘土地盤における粘着力Cは、直接せん断試験、3軸圧縮試験又は1軸圧縮試験による圧縮強度の2分の1を用いてもよい。

地盤が砂質土と粘性土の互層からなる場合は、各層上面に分布される応力を求め、各層上面までの深度をDfとし、応力が分布した円の直径をBとして各層ごとに支持力度を求めることができる。

(2) 平板載荷試験の資料による場合

同試験によって得られた極限支持力度 q_u (kN/m^2) の値をとること。

ただし、平板載荷試験の資料による方法は、タンクの直径の約2倍の深度までの土質と密度が均一である場合の外は用いてはならない。

2 地震による最大応力について

計 算 式

$$\sigma = \frac{P}{A} + \frac{M}{W}$$

記 号

σ : 地震力によって生ずる最大応力 (kN/m^2)

P : 最大荷重 (使用時のタンクの最大容量の荷重とタンクの固定荷重との和) (kN)

A : タンク底面積 (m^2)

M : 最大荷重Pに水平震度を乗じた水平力に貯蔵高さの $\frac{1}{2}$ を乗じた転倒モーメント ($\text{kN} \cdot \text{m}$)

W : タンクの底面の中心軸に対する断面係数 (m^3)

円形の場合 $\frac{\pi}{32} D^3$

注 タンクの転倒の計算に用いる水平震度の場合は0.3をとるが、基礎の支持力の検討に用いる水平震度は0.2とする。ただし、次の表に記載する地盤のいずれかに該当する場合は、同表右欄の数値を乗じた値をもって水平震度の値とする。

表 3-15-2 水平震度低減地盤

| 地 盤 の 種 別 | 数 値 |
|---|-----|
| (1) 当該タンクの周囲相当の範囲にわたって、岩盤、硬質砂れき(礫)層、その他主として第3紀以前の地層によって構成されている地盤上に直接基礎を設ける場合。 | 0.6 |
| (2) 地盤が当該タンクの周囲相当の範囲にわたって、砂れき(礫)層、砂混り硬質粘土層、ローム層、その他主として沖積層によって構成されている場合。 | |
| (3) 厚さがおおむね5メートル以上の砂利層若しくは砂れき(礫)層の沖積層によって構成されている場合。 | |

3 極限支持力と地震によって生ずる最大応力との比較

地震によって生ずる最大応力は、地盤の極限支持力度以下であること。すなわち前記1及び2によって計算した結果 $\sigma < q_u$ が成り立つことを要する。

第16 浮力に関する計算例

1 浮上しない条件

タンクが浮上しないためには、埋土及び基礎重量がタンクの受ける浮力より大でなければならない。

$$W_s + W_c > F \dots\dots\dots \textcircled{1}$$

W_s : 埋土重量の浮力に対する有効値

W_c : 基礎重量の浮力に対する有効値

F : タンクの受ける浮力

(1) タンクの受ける浮力

タンクの受ける浮力 (F) は、タンクの排除する水の重量 ($V t d_1$) よりタンク自重 (W_t) を減じたものである。

すなわち

$$F = V t d_1 - W_t$$

タンクの体積 V_t 及び自重 W_t は、円筒形タンクでは次により求められる。

$$V_t = \pi r^2 \left(l + \frac{I_1 + I_2}{3} \right)$$

$$W_t = (2 \pi r l t_1 + 2 \pi r^2 t_2 + n \pi r^2 t_3) d_2$$

π : 円周率 (3.14)

l : タンクの胴長

$I_1 I_2$: タンクの鏡板の張出

t_1 : 胴板厚

t_2 : 鏡板厚

t_3 : 仕切板厚

n : 仕切板数

d_1 : 水の比重 (1)

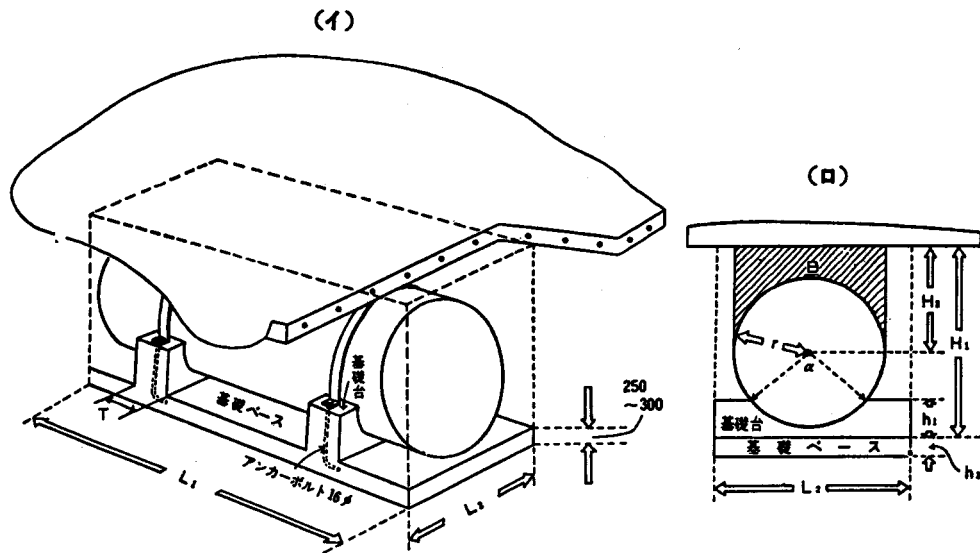
d_2 : 鉄の比重 (7.8)

(2) 埋土重量の浮力に対する有効値

埋土重量の浮力に対する有効値 W_s は、埋土の自重 ($V s d_s$) から埋土が排除する水の重量 ($V s d_1$) を減じたものである。

すなわち

$$W_s = V s d_s - V s d_1$$



埋土の体積 V_s は、基礎ベース上の見掛容積からタンクの体積 V_t 、および基礎台の体積を減じたものである。

すなわち

$$V_s = L_1 L_2 H_1 - (V_t + 0.7 n_1 L_2 h_1 T)$$

n_1 : 基礎台の数

d_s : 埋土の比重 (2)

d_1 : 水の比重 (1)

0.7 : 基礎台の切込部分を概算するための係数

(3) 基礎重量の浮力に対する有効値

基礎重量の浮力に対する有効値 W_c は、基礎重量 (V_{cdc}) より基礎の排除する水の重量 (V_{cd_1}) を減じたものである。

すなわち

$$W_c = V_{cdc} - V_{cd_1}$$

基礎の体積 V_c は、次により求められる。

$$V_c = L_1 L_2 h_2 + 0.7 n_1 L_2 h_1 T$$

d_c : コンクリートの比重 (2.4)

2 バンドの所要断面積

タンクの受ける浮力 (F) に対し、タンクを基礎に固定するためのバンド1本当りの所要水平断面積 (S) は、次により求められる。

$$S > \frac{n (F - W_B)}{2 f N} \dots\dots\dots ②$$

W_B : B部分の埋土重量の浮力に対する有効値

$$W_B = \left\{ 2 r H_2 (l + l_1 + l_2) - \frac{\pi r^2}{2} \left(l + \frac{l_1 + l_2}{3} \right) \right\} (d_s - d_1)$$

f : バンドの引張強度 (JISのSS400に該当するものは400~510N/mm²) であるが、
この場合は、最低をとって400N/mm²をとる。))

n : 安全率(4)

N : バンド数

3 1 及び 2 の結果

$$W_s + W_c \leq F$$

又は

$$S \leq \frac{n (F - W_B)}{2 f N}$$

となった場合は、それぞれ①または②の式を満足するように基礎を拡張し、又は、より大きなバンドを用いればよい。

なお、ふたの重量は周囲の地盤にかかっており、直接的にはタンクにかからないので計算から除外した。モルタルで保護されたタンクの場合は、モルタル重量の有効値も加算される。

第17 溶接施工方法確認試験要領

危険物告示第4条の21の2第1項中「これに準ずるもの」とは下記のとおりとする。

1 鋼板の厚さ

(1) 突合せ継手

試験材の厚さに応じ、次表に定める厚さを区分とする。

なお、板厚が異なる場合は、薄い方の板の厚さによる。

| 試験材の厚さ (mm) | 鋼板の厚さ |
|-------------|----------------------|
| 10mm未満 | 3.2mm以上で試験材の厚さの2倍以下※ |
| 10mm以上 | 4.5mm以上で試験材の厚さの2倍以下※ |

※各ビードの厚さが13ミリメートルを超える場合、試験材の厚さの1.1倍以下

(2) 重ねすみ肉継手

試験材の厚さの組合せを区分とする。

なお、鋼板の板厚が異なる場合は薄い方の板の厚さによる。

(3) T継手

アニュラ板又は底板用試験材の厚さを12ミリメートル以下、12ミリメートルを超え15ミリメートル以下、15ミリメートルを超え18ミリメートル以下、18ミリメートルを超え21ミリメートル以下、21ミリメートルを超えるものに区分し、これに応じてアニュラ板又は底板の鋼板の厚さを同様の区分とする。

2 鋼板の種類

鋼板の種類区分は次表による。

なお、材料規格には同等以上の機械的性質及び溶接性を有する材料を含むものとし、2以上の鋼板の種類を使用する場合は、その組合せを1区分とする。

| 種類 | 材料規格 |
|-------------------------------------|--|
| 軟鋼 | SS400, SM400, SMA400, SPV235 |
| 高張力鋼で引張強さが490N/mm ² 級のもの | SM490, SMA490, SM520, SPV315, SPV355, SM490Y, |
| 高張力鋼で引張強さが590N/mm ² 級のもの | SM570, SMA570, SPV450, SPV490, SM570Q, SMA570Q, SPV450Q, SPV490Q |

| | |
|----------------|----------------|
| オーステナイト系ステンレス鋼 | SUS304, SUS316 |
|----------------|----------------|

3 被覆アーク溶接棒

被覆アーク溶接棒の区分は以下のとおりとする。これ以外のものについては、溶接棒の種類ごとに区分する。

なお、2種類以上の溶接棒を併用する場合は、その組合せを1区分とする。

- ・低水素系以外の被覆アーク溶接棒で、軟鋼及び490N/mm²級鋼に用いるもの
- ・低水素系の被覆アーク溶接棒で、軟鋼及び490N/mm²級鋼に用いるもの
- ・低水素系の被覆アーク溶接棒で、590N/mm²級鋼に用いるもの
- ・オーステナイト系ステンレス鋼の溶着金属が得られる被覆アーク溶接棒

4 フラックス

フラックスの種類ごとに区分とする。

5 溶接ワイヤ

溶接用ワイヤの区分は以下のとおりとする。これ以外のものについては、溶接用ワイヤ及びティグ溶接棒の規格、種類及び成分の組合せによる区分とする。

なお、2種類以上の溶接用ワイヤを併用する場合は、その組合せを1区分とする。

- ・軟鋼及び490N/mm²鋼に用いる溶接ワイヤ及びティグ溶加材
- ・590N/mm²鋼に用いる溶接ワイヤ及びティグ溶加材
- ・オーステナイト系ステンレス鋼の溶着金属が得られる溶接ワイヤ又はティグ溶加材

サブマージアーク溶接ワイヤの区分は以下のとおりとする。

- ・軟鋼及び490N/mm²鋼に用いる溶接ワイヤ
- ・590N/mm²鋼に用いる溶接ワイヤ
- ・オーステナイト系ステンレス鋼の溶着金属が得られる溶接ワイヤ

6 溶接姿勢

溶接姿勢の区分は、下向き、横向き及び立向きとする。

7 溶接方法

次表に示す溶接方法の種類ごと、又はその組合せにより区分とする。

なお、エレクトロガスアーク溶接、エレクトロスラグ溶接などはそれぞれ1区分とする。

| 種 類 | 備 考 |
|-------------|-------------------|
| 被覆アーク溶接 | 手 動 |
| サブマージアーク溶接 | 自 動 |
| ティグ溶接 | 手 動 |
| ミグ溶接 | 半 自 動 |
| マグ溶接 | 半 自 動 |
| (炭酸ガス溶接を含む) | |
| 自動アーク溶接 | 上記の溶接方法の内で自動で行うもの |

8 予熱

予熱は、それをを行うか行わないかにより区分とする。また、予熱を行う場合は、その温度の下限を区分とする。

9 溶接後熱処理

溶接後熱処理の区分は、それをを行うか行わないかにより区分とする。

また、溶接後熱処理を行う場合は保持温度の下限と最低保持時間の組合せにより区分とする。

10 シールドガス

シールドガスの区分は、その種類ごとに区分とする。

なお、2以上のガスを混合する場合には、その組合せごとに1区分とする。

11 裏面からのガス保護

裏面からのガス保護の区分は、それをを行うか行わないかにより区分とする。

12 電極

電極の区分は、単極又は多極とする。

13 層盛り

多層盛りと一層盛りにより区分とする。

第18 積載式移動タンク貯蔵所の固定ボルトの計算式の例

- 1 積荷が急制動により受ける衝撃荷重 (F)
衝撃荷重 (F) は、次式により算定する。

$$F = \frac{W}{g} \alpha$$

W : 積載重量 (kg)

g : 重力の加速度 (9.8m/sec²)

α : 加速度 (m/sec²)

加速度 (α) は、次式により求める。

$$\alpha = \frac{V^2}{2s}$$

V : 制動開始速度 (m/sec)

S : 最大制御距離 (m)

- 2 固定ボルトの谷径 (d)

急停車等の衝撃に耐えるためのボルトの谷径 (d) は、次式により算定する。

$$d = 2 \sqrt{\frac{nF}{\sigma N \pi}}$$

n : 安全率(4)

σ : ボルトの引張強度 (N/cm²)

N : Uボルトの足数

F : 積荷が急制動により受ける衝撃荷重 (N)

第19 泡消火設備に関する計算例

(「製造所等の泡消火設備の技術上の基準の細目を定める告示」(平成23年総務省令告示第559号))

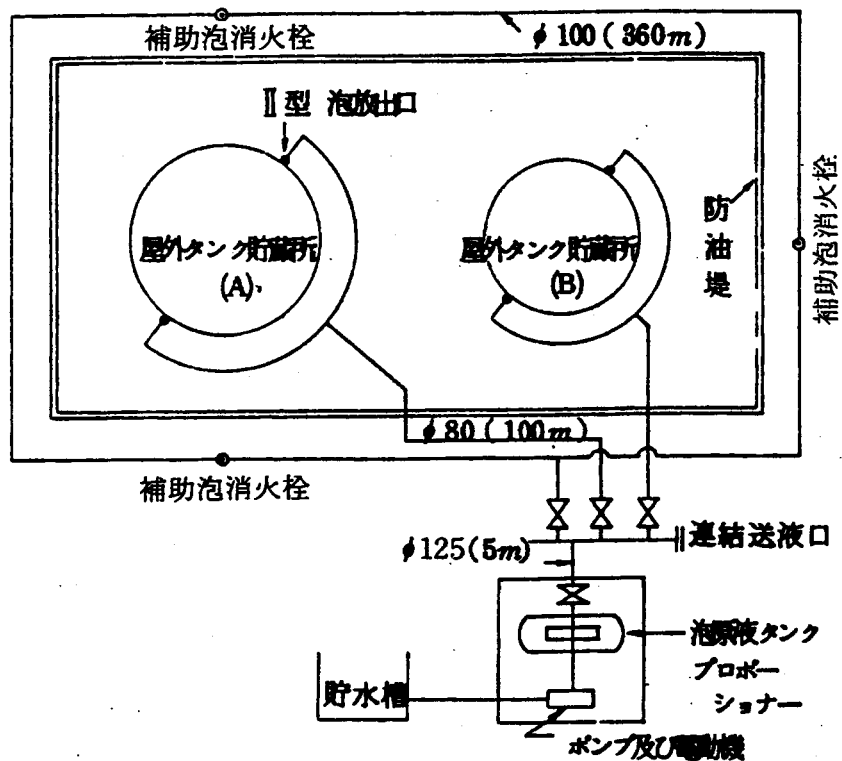


図3-19-1 屋外タンク貯蔵所の固定式泡放出口方式の例

1 条件

(1) 最大タンクの大きさ及び貯蔵危険物

| | |
|-------|-------------|
| 屋根の構造 | 固定屋根構造 |
| 容量 | 8,000kl |
| 直径 | 24m |
| 高さ | 24m |
| 貯蔵危険物 | 第1石油類(ガソリン) |

(2) 泡放出口種別

II型(放出口 高さ17m)

(3) 補助泡消火栓

3基(ホース接続口 高さ0.8m)

(4) 消火配管

圧力配管用炭素鋼鋼管、スケジュール40、ねじ込み式

2 泡放出口の型式、設置個数

泡消火設備告示別表第1によりII型の場合、泡放出口は2個以上である。

3 連結送液口の個数

泡消火設備告示第10条により

$$N = \frac{A q}{800}$$

N : 連結送液口の設置数

A : タンクの最大水平断面積 (m²)

q : 泡消火設備告示別表第2の下欄に掲げる危険物の液表面積1平方メートル当たりの泡水溶液の放出率 (ℓ/m²・min)

$$N = \frac{12.0 \times 12.0 \times 3.14}{800} \times 4 \approx 2.3$$

従って3個以上

4 泡消火薬剤の貯蔵量

泡消火薬剤Uは、次の(1)から(4)までの合計以上とする。

(1) 最大タンクに対する必要量

泡消火設備告示別表第2により泡水溶液量220ℓ/m²

$$Q = A \times F$$

Q : 必要泡水溶液量 (ℓ)

A : 液表面積 (m²)

F : 液表面積1m²当たりの必要泡水溶液量 (ℓ/m²)

$$Q = (12.0 \times 12.0 \times 3.14) \times 220 = 99,475.2 \approx 99,476 \ell$$

よってタンクに必要な泡水溶液量は99,476ℓとなる。

$$U_1 = Q \times r$$

Q : 必要泡水溶液量 (ℓ)

r : 泡原液の混合比=0.03 (3%型使用)

$$U_1 = 99,476 \times 0.03 = 2,985 \ell$$

(2) 補助泡消火栓に対する必要量

$$U_2 = q \times N \times r \times t$$

q : 1分当たりの吐出量=400ℓ/min

N : 消火栓設置数 (3以上のものについては3とする。)

r : 泡原液の混合比=0.03 (3%型使用)

t : 放射時間 (min)

$$U_2 = 400 \times 3 \times 0.03 \times 20 = 720 \ell$$

(3) 最遠距離にあるタンクの固定泡放出口までの配管内をみたす必要量

$$U_3 = \frac{\pi d^2}{4} \times L \times r \times 1,000 \quad (\ell)$$

d : 配管内径 (m) JIS G3454を引用し計算すると80Aで0.0781m、100Aで0.1023m、125Aで0.1266mとなる。

L : 配管の長さ (m)

r : 泡原液の混合比=0.03 (3%型使用)

$$U_3 = (3.14 \times 0.0781 \times 0.0781 \div 4 \times 100 \times 0.03 \times 1000) + (3.14 \times 0.1266 \times 0.1266 \div 4 \times 5 \times 0.03 \times 1000) = 16.25 \approx 17\ell$$

(4) 補助泡消火栓の配管をみたす必要量計算は前(3)に準じること。

$$U_4 = 3.14 \times 0.1023 \times 0.1023 \div 4 \times 360 \times 0.03 \times 1000 = 88.72 \approx 89\ell$$

(5) (1)から(4)により泡消火薬剤Uは

$$U = U_1 + U_2 + U_3 + U_4 \\ = 2,985 + 720 + 17 + 89 = 3,811\ell$$

よって、泡消火薬剤の貯蔵量は3,811ℓ以上となるようにしなければならない。

5 1分当たりの泡水溶液の放出量

(1) 固定泡放出口

II型の泡放出口の場合、泡消火設備告示別表第2により放出率は4ℓ/m²・minとなる。

$$Q' = A \times q$$

Q' : 1分当たりの泡水溶液の放出量 (ℓ/min)

A : 液表面積 (m²)

q : 別表第2の下欄に掲げる危険物の液表面積1平方メートル当たりの泡水溶液の放出率 (ℓ/m²・min)

$$Q' = (12.0 \times 12.0 \times 3.14) \times 4 = 1808.64 \approx 1,809\ell/\text{min}$$

(2) 補助泡消火栓

泡消火設備告示第9条により

$$3 \text{ 個} \times 400\ell/\text{min} = 1200\ell/\text{min}$$

6 配管の摩擦損失

配管の摩擦損失計算は、「配管の摩擦損失計算の基準」(平成20年12月26日消防庁告示第32号。以下「告示32号」という。)による。

(1) 同径管ごとに曲管、継手及び弁類を全て直線管に換算し、管の摩擦損失水頭を求める。

ア タンク消火用配管(80A)の直線管の長さは

| | | |
|---------|-----|----------------------|
| 90° エルボ | 3 個 | $2.4 \times 3 = 7.2$ |
| 45° エルボ | 2 " | $1.1 \times 2 = 2.2$ |

| | | |
|-------|------|----------------------|
| 仕切弁 | 1 個 | $0.5 \times 1 = 0.5$ |
| 配管の長さ | 100m | 100.0 |
| | 合計 | 109.9m |

80A配管（内径7.81cm）に1,809ℓ/min流した時の摩擦損失水頭は次により算出する。告示32号により

$$H_n = 1.2 \times \frac{1,809^{1.85}}{7.81^{4.87}} \times \frac{109.9}{100} = 62.98 \div 63.0\text{m}$$

イ 補助泡消火栓（100A）の直線管の長さは

| | | |
|-------------|------|-------------------------------|
| 90° ネジ込みエルボ | 4 個 | $3.1 \times 4 = 12.4\text{m}$ |
| 仕切弁 | 3 個 | $0.7 \times 3 = 2.1\text{m}$ |
| 配管の長さ | 360m | = 360.0m |
| | 合計 | 374.5m |

100A配管（内径10.23cm）に1,200ℓ/min流した時の摩擦損失水頭は次により算出する。告示32号により

$$H_n = 1.2 \times \frac{1,200^{1.85}}{10.23^{4.87}} \times \frac{374.5}{100} = 26.98 \div 27.0\text{m}$$

ウ 125A配管の直線管の長さは、

| | | |
|---------|-----|------------------------------|
| 90° エルボ | 2 個 | $3.8 \times 2 = 7.6\text{m}$ |
| T字管（分流） | 1 個 | $7.6 \times 1 = 7.6\text{m}$ |
| 仕切弁 | 1 個 | $0.8 \times 1 = 0.8\text{m}$ |
| 配管の長さ | 5 m | 5.0m |
| | 合計 | 21.0m |

125mm配管（内径12.66cm）に3,009ℓ/min流した時の摩擦損失水頭は次により算出する。告示32号により

$$H_n = 1.2 \times \frac{3,009^{1.85}}{12.66^{4.87}} \times \frac{21}{100} = 2.93 \div 3.0\text{m}$$

(2) 補助泡消火栓のホースの摩擦損失水頭

ホースはゴム内張、径65mm、長さ40mとする。また、65mmホースの100m当たりの摩擦損失水頭は流量400ℓ/minの場合6mとする。

$$6 \times \frac{40}{100} = 2.4\text{m}$$

(3) 固定泡放出口における静水頭

| | | |
|--------|---------|-------|
| 吐出圧力 | 0.35MPa | 35.0m |
| 立上り静水頭 | | 17.0m |
| | 合計 | 52.0m |

(4) 補助泡消火栓における静水頭

| | | |
|--------|---------|-------|
| 放水圧力 | 0.35MPa | 35.0m |
| 立上り静水頭 | | 0.8m |
| | 合計 | 35.8m |

7 ポンプの全揚程

タンク系統と補助泡消火栓系統の配管における摩擦損失水頭を比較すると、タンク系統水頭の方が大きいので、ポンプの全揚程はタンク系統水頭を採用し検討を行う。

タンク系統水頭

$$3.0 + 63.0 + 52.0 = 118.0$$

補助泡消火栓系統水頭

$$3.0 + 27.0 + 2.4 + 35.8 = 68.2$$

吸水側における摩擦損失水頭は5.0mとする。

混合器における摩擦損失水頭は7.0mとする。

したがって全揚程は

$$118.0 + 5.0 + 7.0 = 130.0\text{m}$$

また総吐出量は

$$\text{固定泡放出口} \quad 1,809\ell/\text{min}$$

$$\text{補助泡消火栓} \quad 1,200 \quad "$$

より、3,009ℓ/minである。

よって次の性能を有するポンプが必要となる。

定格吐出量 3.009m³/min以上、全揚程 130.0m以上を要する。

8 電動機の必要量

$$P \text{ (KW)} = \frac{0.163 \times Q \times H \times K}{F}$$

$$Q : \text{定格吐出量} = 3.009\text{m}^3/\text{min}$$

$$H : \text{全揚程} = 130\text{m}$$

$$K : \text{伝達係数 (モーター)} 1.1$$

$$F : \text{ポンプ効率} \text{は、} 0.65 \text{とする。}$$

$$P = \frac{0.163 \times 3.009 \times 130 \times 1.1}{0.65} = 107.90 \approx 108$$

よって108kW以上必要とする。

9 水源量

4により、泡消火薬剤の貯蔵量は3,811ℓ以上。

必要水量は泡消火薬剤の97/3倍であるから

$$\text{必要水量} = \frac{3,811 \times 97}{1,000 \times 3} = 123.22 \approx 124$$

よって水源として124m³以上の水を必要とする。

第20 炭化水素系物質の蒸発防止設備設置基準

危険物製造所等に附属して炭化水素系物質の貯蔵及び取扱いに伴う蒸発防止設備(以下「蒸発防止設備」という。)を設置する場合は、次の基準によるものとする。

1 吸着方式(凝縮方式との併用を含む。)

当該方式は、可燃性蒸気回収管によって、可燃性蒸気を活性炭等の吸着剤に導き、吸着回収する方式で製造所、屋内貯蔵所、屋外タンク貯蔵所、地下タンク貯蔵所、給油取扱所及び一般取扱所に設置する場合に適用するものであり、危険物製造所等の附属設備として規制するものである。

(1) 位置等

ア 保安距離

製造所、屋内貯蔵所、屋外タンク貯蔵所及び一般取扱所に当該設備を設ける場合において、危険物令第9条第1項第1号(危険物令第19条において準用する場合を含む。以下同じ。)、危険物令第10条第1項第1号及び危険物令第11条第1項第1号に規定する保安距離は、当該設備について適用しないことができる。

イ 保有空地

(ア) 製造所、屋内貯蔵所及び一般取扱所の保有空地内に設けるものにあつては、当該設備からそれぞれ必要な空地を保有すること。ただし、危険物製造所等の保有空地外に設けるものについては、当該設備の周囲に3メートル以上の空地を保有すること。

(イ) 屋外タンク貯蔵所に設けるものにあつては、防油堤の外とし、その位置は屋外タンク貯蔵所のポンプ設備の位置の例によること。

(ウ) 地下タンク貯蔵所に設けるものにあつては、その位置は地下タンク貯蔵所のポンプ設備の位置の例によること。

(エ) 給油取扱所に設けるものにあつては、当該設備の周囲に2メートル以上の空地を保有し、かつ、給油に支障ない火災予防上安全な場所に設けること。

(2) 構造

ア 設備本体の構造等は、次によるものであること。

(ア) 吸着装置は、堅固な基礎の上に固定すること。

(イ) 吸着装置は、鋼板等の金属板で気密に造ること。

(ウ) 吸着剤取出口等の開口部を設ける場合は、当該開口部に設ける蓋の材質は(イ)の例によるとともに、耐油性のパッキン等を用いることにより気密性を保つことのできるものとする。

(エ) 設備本体と回収管との接続部付近に、圧力測定のためのマイメーター等の圧力測定装置取付口を設けること。

- (オ) 蒸発防止設備の通気抵抗は、(エ)に掲げる圧力測定装置取付口において示される内部圧力が1キロパスカル以下となること。
 - (カ) 蒸発防止設備の外面には、さびどめのための塗装をするなどの措置が講じられているものであること。保冷材を用いる場合にあっては、グラスウール等の不燃性の材料とすること。
 - イ 冷却部を設ける場合の構造等については、次によること。
 - (ア) 冷却管及び冷媒配管は、金属性のものとする。
 - (イ) 冷媒は、危険物以外とすること。
 - (ウ) 電気設備については、第2「電気設備の基準」によること。
 - ウ 排出管については、第2章第4節「製造所の位置、構造及び設備の技術上の基準」14の配管の例によるほか、次によること。
 - (ア) 直径は30ミリメートル以上とし、かつ、弁を設けないこと。
 - (イ) 先端は、水平より下に45度以上曲げ、雨水の浸入を防ぐ構造とすること。
 - (ウ) 先端には、細目の銅網等による引火防止装置を設けること。
 - (エ) 先端は、屋外にあって地上4メートル以上の高さとし、かつ、建築物の窓、出入口等の開口部から1メートル以上離すこと。
 - (オ) 排出管は、滞油するおそれのある屈曲をさせないこと。
 - エ 回収管については、次によること。
 - (ア) 複数の回収管を1本にまとめて同時に処理する場合にあっては、同一品名ごとに接続できるものであること。
 - (イ) 地下に埋設するものにあっては、第2章第9節「地下タンク貯蔵所の位置、構造及び設備の技術上の基準」に規定する地下タンク貯蔵所の配管の例によること。
 - (ウ) 直径は30ミリメートル以上とし、かつ、弁を設けないこと。
 - (エ) 滞油しないように適当な勾配をつけること。
 - オ 吸着装置を納める建築物等
 - (ア) 壁、柱、床及びはりは、不燃材料で造ること。
 - (イ) 屋根は、不燃材料で造るとともに、石綿板、金属板その他の軽量な不燃材料でふくこと。
 - (ウ) 窓及び出入口には、防火設備を設けること。
 - (エ) 窓又は出入口にガラスを用いる場合には、網入ガラスとすること。
 - (オ) 吸着装置の室内に滞留する可燃性の蒸気を屋外の高所に排出する設備を設けること。
- (3) 消火設備
- 蒸発防止設備には、次に定めるところにより、消火設備を設けるものであること。
- ア 製造所、屋内貯蔵所、屋外タンク貯蔵所、地下タンク貯蔵所、給油取扱所及び

一般取扱所に設けられる第5種の消火設備が、次の全てに適合する場合は、当該消火設備をもって蒸発防止設備の消火設備とみなすことができるものであること。

(ア) 蒸発防止設備からの歩行距離が15メートル以内となること。

(イ) 電気設備にも適応するものとする。ただし、蒸発防止設備が電気を用いるものでない場合は、この限りでない。

イ ア以外の場合にあつては、蒸発防止設備に対し、ア(ア)及び(イ)に適合するように別に第5種の消火設備を1個以上設けること。

(4) 取扱いの基準

蒸発防止設備の取扱いについては、危険物令等の関係規定によるほか、次に定めるところによるものであること。

ア 危険物を当該タンク等へ注入中に蒸発防止設備の蓋を開く等、通気管の先端以外の部分から、みだりに可燃性蒸気を発散させないこと。

イ 使用済の吸着剤を蒸発防止設備から取り出す場合は、付近に火源となるものがないことを確認のうえ、直ちに専用の不燃性運搬容器に収納処理すること。

ウ 蒸発防止設備の蓋は、必要時以外は閉鎖しておくこと。

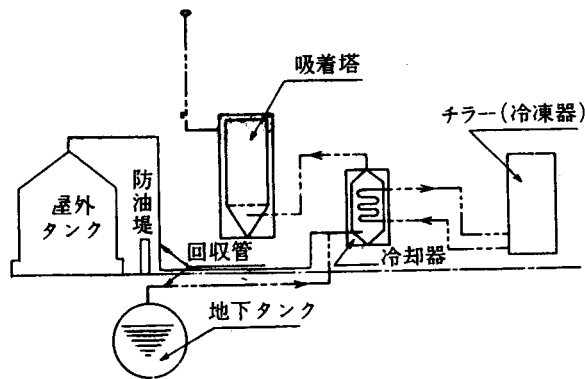


図3-20-1 吸着方式の例

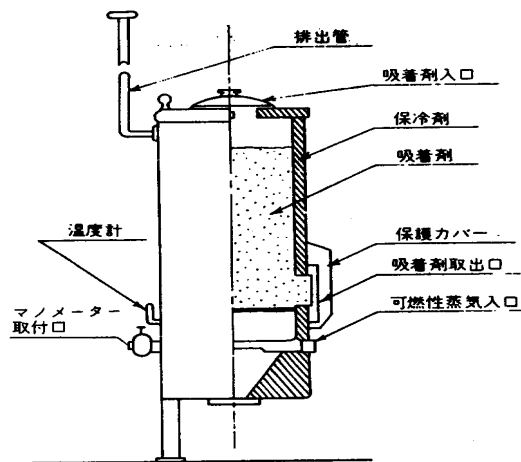


図3-20-2 吸着塔の例

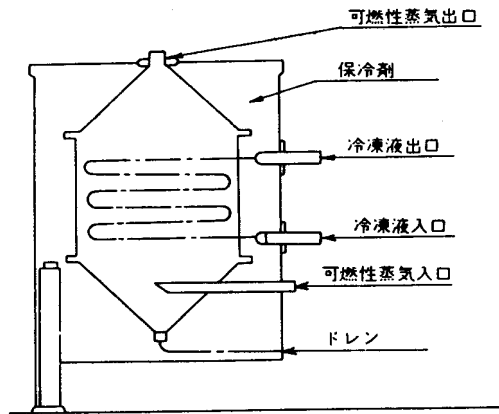


図 3-20-3 冷却器の例

2 返還方式（凝縮方式との併用を含む。）

当該方式は、給油取扱所、地下タンク貯蔵所及び移動タンク貯蔵所に設置する場合に適用するもので、タンクの通気管、計量装置、予備口等に排出遮断弁等を設けて、可燃性蒸気を回収する方式をいうもので、給油取扱所等の附属設備として規制するものである。

(1) 位置

冷却設備を設けるものにあつては、冷凍機本体の周囲に 1メートル以上の空地を保有するとともに、給油に支障ない火災予防上安全な場所に設けること。

(2) 構造

設備の構造は、次によるものであること。

ア 移動タンク貯蔵所にあつては、次によること。

(ア) 移動貯蔵タンクに可燃性蒸気を回収するための回収口を設ける場合は、タンクの間仕切によって仕切られた部分（各室）ごとに設けること。

(イ) 回収口には、可燃性蒸気を回収するホース（以下「回収ホース」という。）を結合するための結合装置を設けること。

(ウ) 結合装置の回収ホース結合口には、回収ホースが繋結された場合に限り開放される弁を設けること。

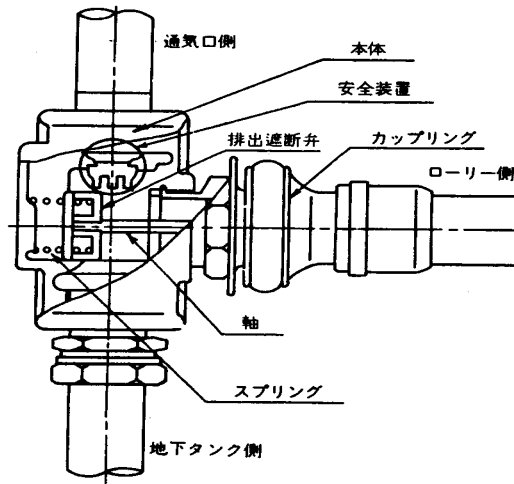


図 3-20-4 結合装置に回収ホースが緊結された場合の例

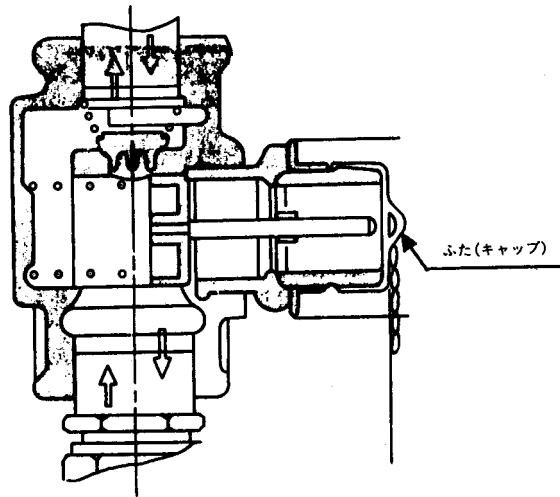


図 3-20-5 通常の状態における結合装置の例

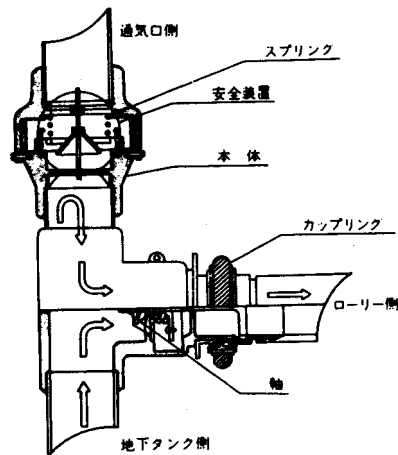


図 3-20-6 結合装置に回収ホースが緊結された場合の例

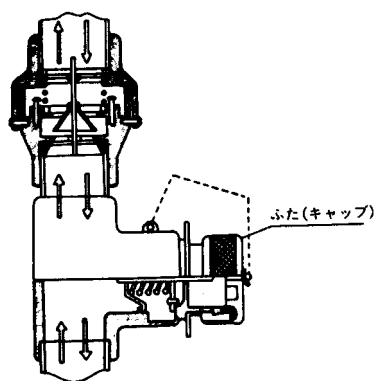


図3-20-7 通常の状態における結合装置の例

- (エ) 結合装置の回収ホース結合口は、異径媒介金具等により、全ての回収ホースが結合できる構造とすること。
- (オ) 結合装置に設ける弁の材質は、耐油性を有すること。
- (カ) 結合装置の回収ホース結合口には、蓋を設けること。
- (キ) 結合装置の頂部は、防護枠の頂部より50ミリメートル以上低いこと。また、防熱、防じんのためのカバー等を設けるものにあつては、次図の例によること。

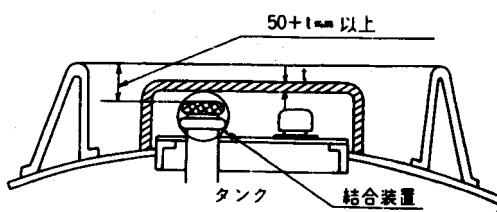


図3-20-8 マンホールに給合装置を備えた例

- (ク) 回収口を安全装置の一部に設けるものにあつては、安全装置の吹き出し部分の有効面積に支障がないものであり、その旨を示す計算書を添付させるものであること。また、回収口を安全装置の一部に設けるものにあつては、次図の例によること。

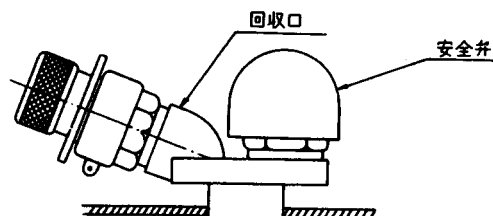


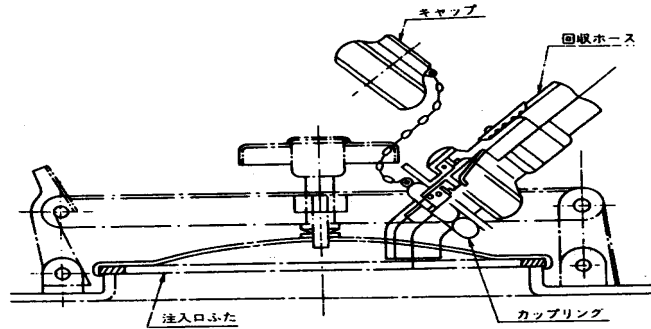
図3-20-9 回収口を安全装置の一部に設けた場合の例

- (ケ) 結合装置の構造は、可燃性蒸気が漏えいしないこと。
- (コ) 移動貯蔵タンクのマンホールに、結合装置を備えた回収口を設ける場合に

っては、次によること。

- a マンホール及び回収口を固定するための金具の材質は、真ちゅう、その他衝撃等によって火花を生じ難いものであること。
- b 回収口にシール材料を使用するものにあつては、耐油性を有すること。
- c 回収口は、全て結合装置に結合できる構造とすること。

例 1



例 2

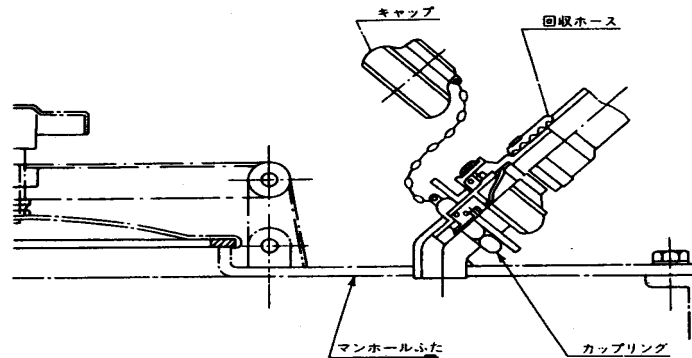


図 3-20-10 移動貯蔵タンクのマンホールに回収口を設けた例

イ 給油取扱所及び地下タンク貯蔵所にあつては、次によるものであること。

(ア) 通気管は、次によること。

- a 回収中に通気管から排出を遮断するために設ける弁(以下「排出遮断弁」という。)は、可燃性蒸気回収時以外は開放状態が確保されていること。
なお、排出遮断弁には、2(2)ア(ウ)の例に示すようなものがある。
- b 排出遮断弁の開放状態における通気面積は、無弁通気管の通気面積と同等以上であること。
- c 回収ホースを結合するための結合装置を通気管に設けるものにあつては、次によること。
 - (a) 通気管の先端以外に可燃性蒸気が漏えいしないこと。
 - (b) 回収ホース結合口には、回収ホースが緊結された場合に限り開放される排

出遮断弁を併設すること。

(c) 排出遮断弁の材質は、耐油性を有すること。

(d) 回収ホース結合口には、蓋を設けること。

(e) 数基のタンクの通気管を1本にまとめて結合装置を設ける場合にあつては、同一品名ごとに設けることができる。

(イ) 回収ホースを結合するための結合装置を専用タンクの計量装置の一部又は予備口に設ける場合にあつては、(ア) ((c)及び(e)を除く。)によるほか、次によること。

a 結合装置の構造は、可燃性蒸気が漏えいしないこと。

b 結合装置を専用タンクの計量装置の一部に設けるものにあつては、計量装置の機能に支障がないこと。

(ウ) 回収ホースは、次によること。

a 可燃性蒸気の流動に支障となる変形及び漏れが容易に生じないこと。

b 材質は、耐油性を有すること。

c 長さは、10メートル以下であること。

d 太さは、30ミリメートル以上であること。

(エ) 回収ホースに設ける結合金具は、2(2)ア(コ)の例によること。

(オ) 冷却部を設ける場合の構造等は、1(2)イの例によること。

(カ) 蒸発防止設備には、当該設備の内部圧力が8.8キロパスカル以上になった場合に、通気管より圧力を放出する安全装置を設けること。

(キ) 当該方法を設置する場合の専用タンクの計量装置は、密閉式のものとすること。

(3) 取扱いの基準

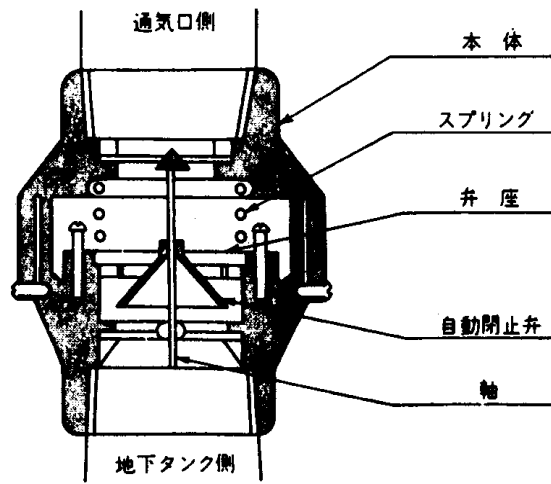
蒸発防止設備の取扱いについては、危険物令等の関係規定によるほか、次に定めるところによるものであること。

ア 可燃性蒸気回収のための回収ホース結合口の蓋は、必要時以外は閉鎖しておくこと。

イ 専用タンクに危険物を注入中は、通気管の先端以外の部分から可燃性蒸気を発散させないこと。

ウ 回収ホースの離脱は、可燃性蒸気をみだりに周囲に拡散しない方法をとること。

例 1



例 2

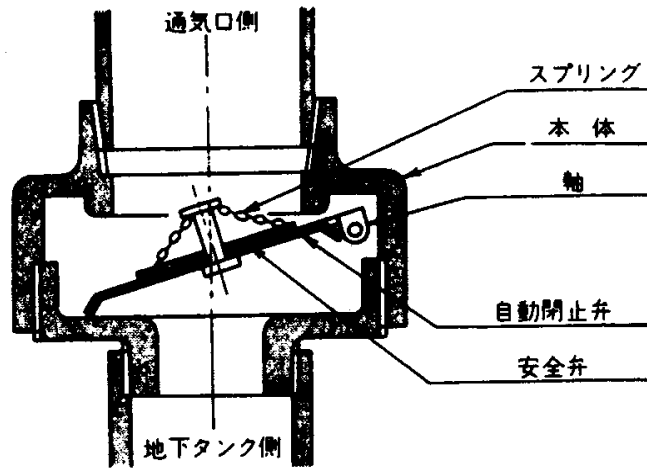


図 3-20-11 通気管圧力を放出するための安全装置の例

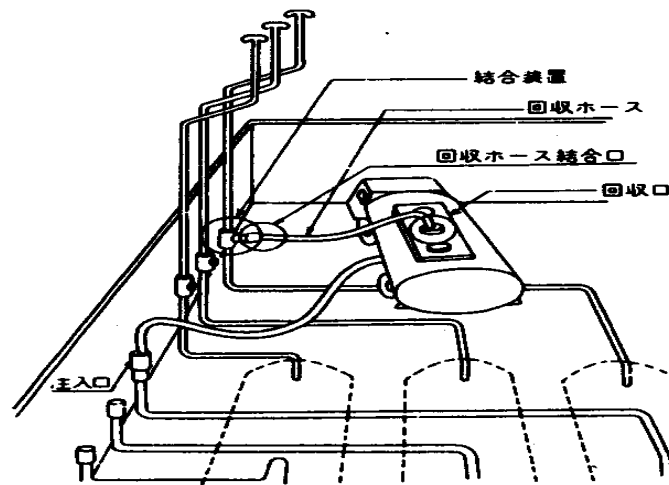


図 3-20-12 回収ホースを通気管に結合する返還方式の例

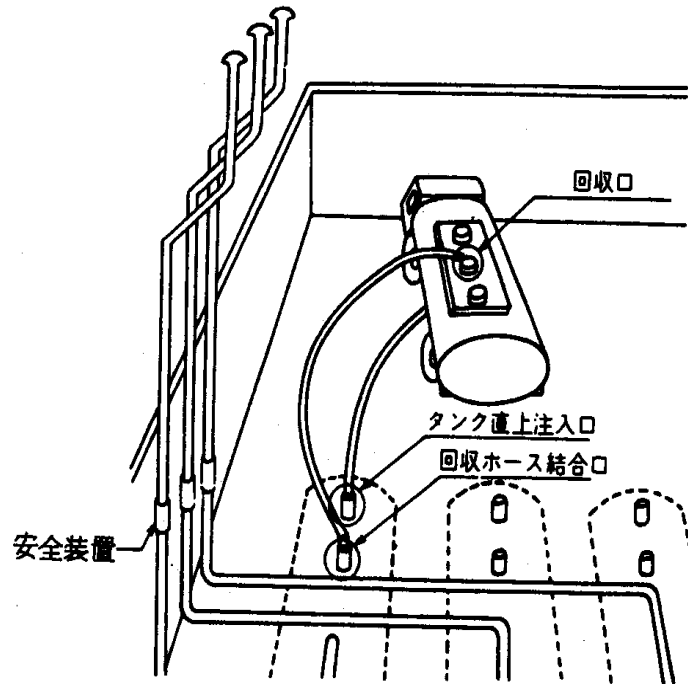


図 3-20-13 回収ホースを計量装置の一部及び予備口に結合する返還方式の例

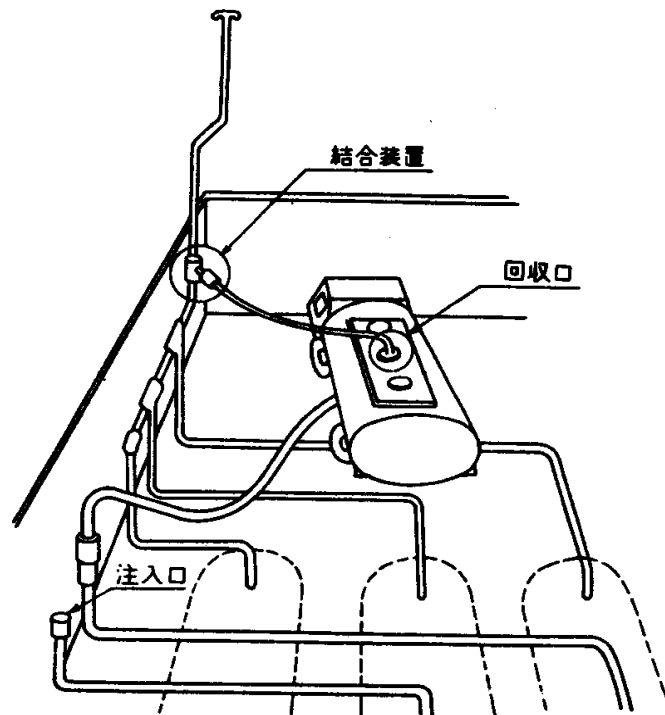


図 3-20-14 通気管を 1 本に集合し回収ホースに結合する返還方式の例

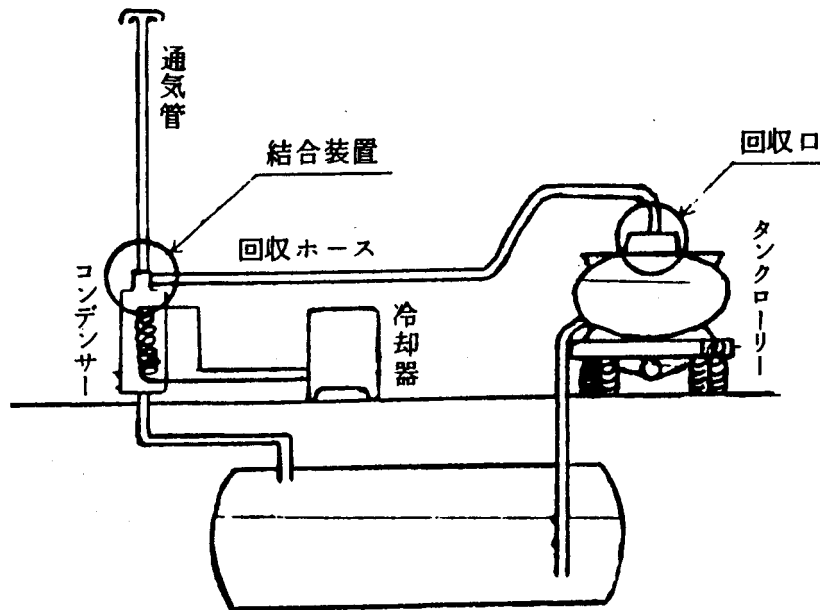


図 3-20-15 冷却設備を併設した返還方式の例

3 吸収方式（凝縮方式との併用を含む。）

当該方式は、可燃性蒸気を回収管によって回収し、軽油等の吸収液で吸収した後、屋外貯蔵タンク等に戻す方式で、製油所、油槽所等の製造所、屋外タンク貯蔵所及び一般取扱所に設置する場合に適用するものであり、次により規制するものであること。

(1) 吸収液に軽油等の危険物を用いる場合は、一般取扱所とすること。

ただし、製造所又は一般取扱所に隣接して設ける蒸発防止設備は、当該危険物製造所等の附属設備とすること。

(2) 吸収液に水、その他危険物以外のものを用いる場合は、主たる危険物製造所等の附属設備とすること。ただし、危険物製造所等の保有空地の外に設ける蒸発防止設備については、この限りでない。

(3) 位置等

ア 保安距離

附属設備となる蒸発防止設備は、1 (1) ア (危険物令第10条第1項第1号を除く。) の例によるものであること。

イ 保有空地

附属設備となる蒸発防止設備は、1 (1) イ (ウ) 及び (エ) を除く。) の例によるものであること。

(4) 構造

1 (2) の例によるほか、次の例によるものであること。

吸収装置は、その直下の地盤面の周囲に高さ0.15メートル以上の囲いを設けるとともに、当該地盤面は、コンクリートその他危険物が浸透しない材料で覆い、かつ、適正な傾斜及び油分離装置を備えた貯留設備（ためます）を設けること。ただし、吸収

液に水、その他危険物以外のものを用いる場合は、この限りでない。

(5) 消火設備

附属設備となる蒸発防止設備は、1 (3)の例によるものであること。

4 燃焼方式

当該方式は、可燃性蒸気をボイラー等の燃焼炉に送風し、可燃性分を燃焼させる方式で、製造所又は一般取扱所に設置する場合に適用するものであり、次により規制するものであること。

(1) 燃焼炉の熱源に灯油等の危険物を用いる場合は、その燃料消費量等により規制をするものであること。

(2) 燃焼炉の熱源に危険物以外のものを用い、かつ、危険物製造所等に隣接して設ける場合は、当該危険物製造所等の附属設備とするものであること。ただし、危険物製造所等の保有空地の外に設ける蒸発防止設備は、この限りでない。

5 触媒酸化方式

当該方式は、白金等の酸化触媒を使用し、260度から450度までの温度で可燃性蒸気を酸化し除去する方法で、金属板塗装、印刷等の一般取扱所に設置する場合に認められるものであること。

第21 地下貯蔵タンク、二重殻タンクの強化プラスチック製の外殻、地下埋設配管(以下「地下貯蔵タンク等」という。)及び移動貯蔵タンクの漏れの点検に係る運用上の指針

地下貯蔵タンク等及び移動貯蔵タンクの漏れの点検については、「地下貯蔵タンク等及び移動貯蔵タンクの漏れの点検に係る運用上の指針について」(平成16年3月18日消防危第33号)、「地下貯蔵タンク等及び移動貯蔵タンクの漏れの点検に係る運用上の指針についての一部改正について」(平成19年3月28日消防危第66号)、「既設の地下貯蔵タンクに対する流出防止対策等に係る運用について」(平成22年7月8日消防危144号)及び「製造所等の地下貯蔵タンク及び地下埋設配管の漏れの点検周期に係る指導の再周知について」(令和5年1月26日消保安第520号)によること。

第 22 地下貯蔵タンク等の漏れの点検の細部運用

地下貯蔵タンク等の定期点検のうち、危険物規則第 62 条の 5 の 2 及び危険物規則第 62 条の 5 の 3 に定める漏れの点検（以下「漏れの点検」という。）は次により実施させること。

1 漏れの点検実施方法

危険物告示第 71 条及び危険物告示第 71 条の 2 で定める方法により実施させること。このうち「その他の方法」とは、原則として財団法人全国危険物安全協会が実施する性能評価において「適合」と評価された点検方法及び機器を用いたものであること。

2 その他

(1) 漏れの点検に伴う地下貯蔵タンク及び専用タンクからの危険物を抜き取る行為については、次のとおりとすること。

なお、届出にあっては、第 4 章第 2 2 (3) ア(ア)に準じて簡素化することができるものであること。

ア 市規則第 16 条第 1 項に基づく「危険物製造所等軽微な変更工事届出書」により、流出防止措置等の安全対策を確認すること。

イ 地下タンク貯蔵所での危険物の抜き取り行為後に指定数量以上の危険物をドラム缶等により、翌日におよぶような貯蔵する場合は、仮貯蔵の承認が必要であること。

また、抜き取った危険物を移動タンク貯蔵所に貯蔵する場合は、移送中となるものであること。

ウ 製造所又は取扱所での危険物の抜き取り行為後に指定数量以上の危険物をドラム缶等により翌日に及ぶような貯蔵する場合は、(1)の届出内容に盛り込むこと。

エ 漏れの点検の結果、異常が認められる場合は、直ちに消防署長宛報告させるとともに、危険物告示で定める方法により、再度漏れの点検を実施すること。

(2) 漏れの点検の周期等のフローを図 3-22-1、3-22-2 に示す。

(3) 漏れの点検周期チェックリストを図 3-22-3、その他の点検方法等を図 3-22-4 に示す。

3 留意事項

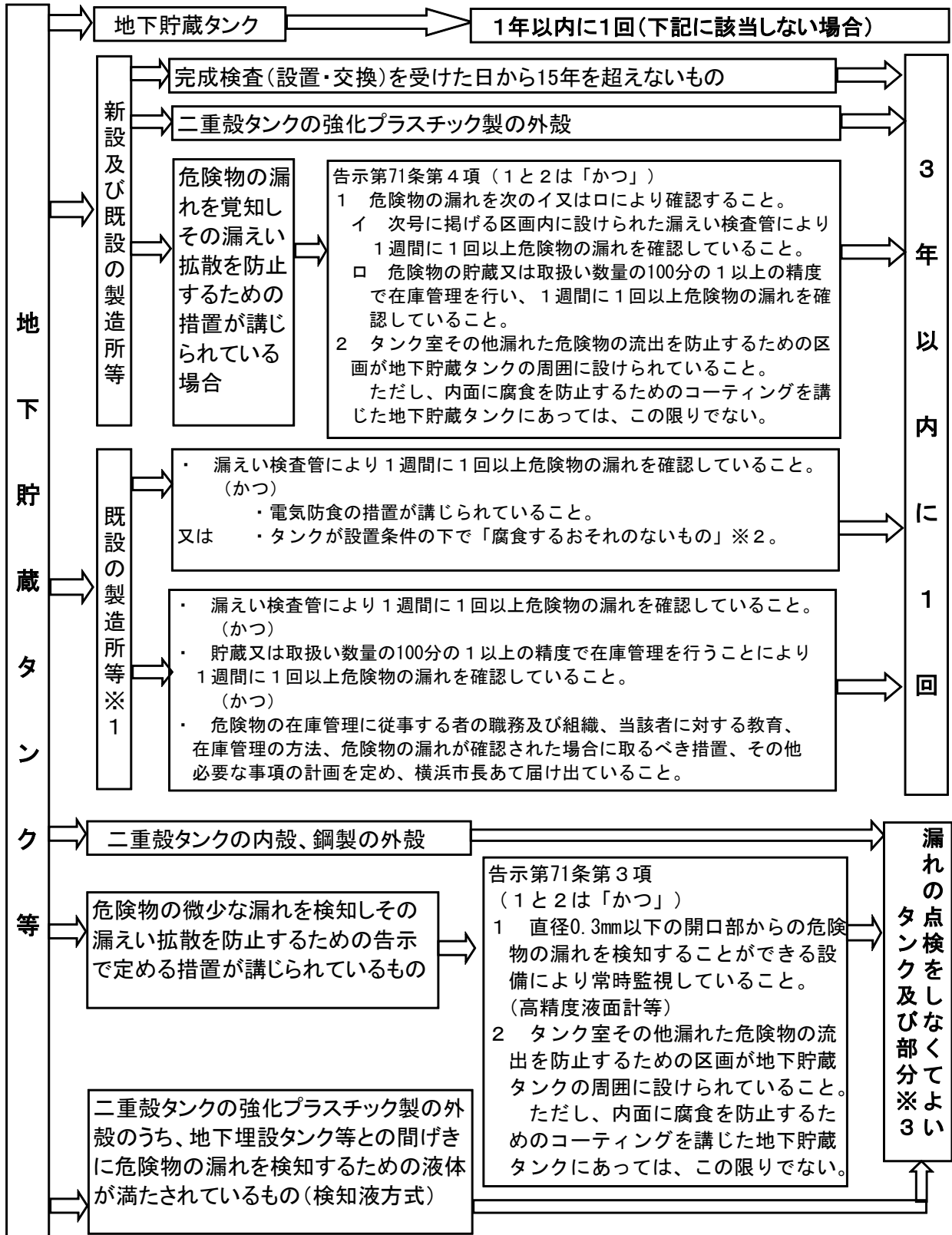
(1) 「地下埋設配管」は、危険物規則第 62 条の 5 の 3 において「製造所等のうち地盤面下に設置された配管」と定義されているが、蓋付きピット内に設置されている配管など、地下埋設配管の外観点検ができるものについては、漏れの点検対象外として取扱うことができるものであること。

(2) 漏れの点検は、すべての製造所、貯蔵所又は取扱所に設置された地下貯蔵タンク及

び地下埋設配管が対象であること。地下タンク貯蔵所、給油取扱所に限り適用されるものではないことに留意すること。

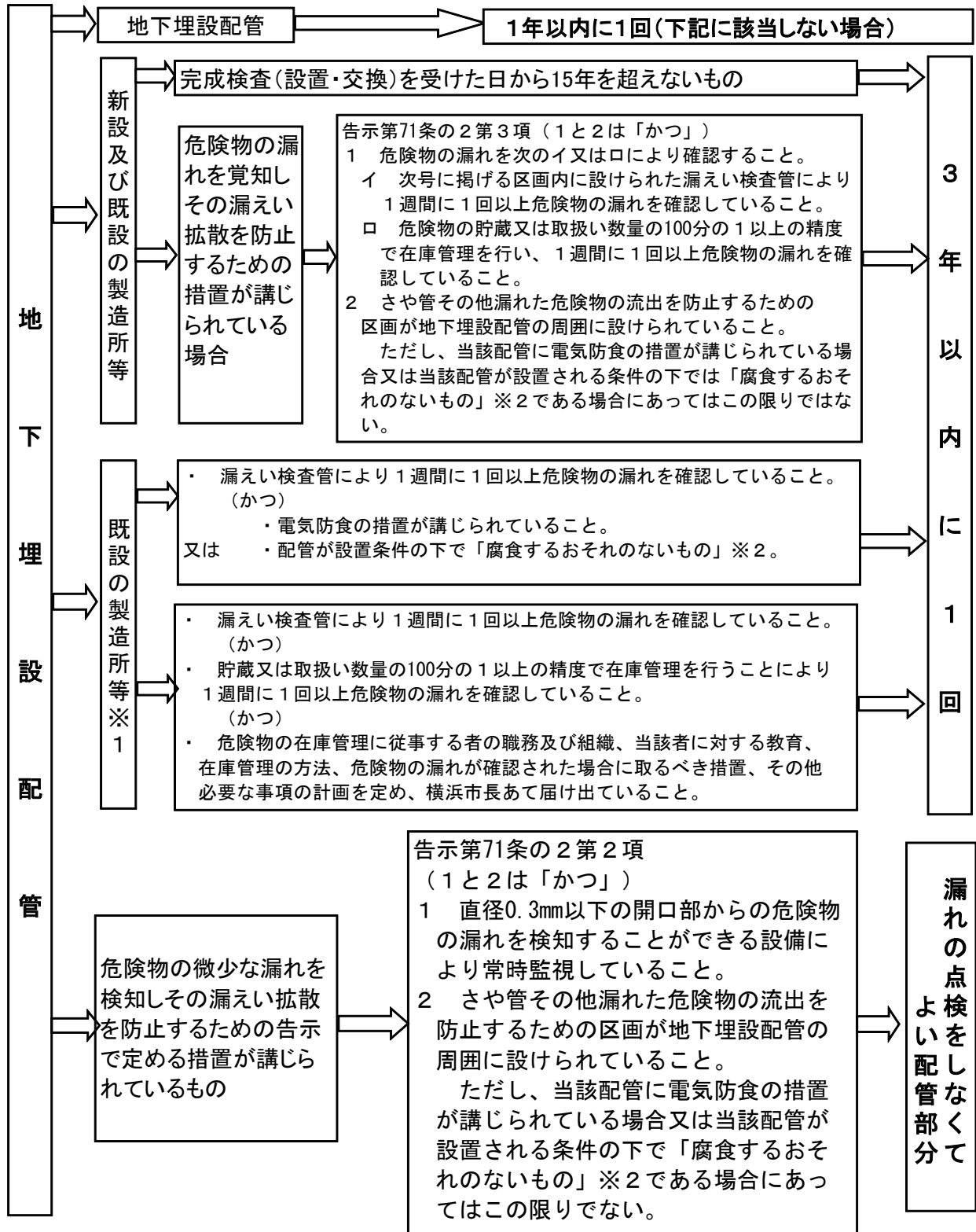
- (3) 地下貯蔵タンクの点検周期と地下埋設配管の点検周期はそれぞれ確認が必要であること。よって、地下貯蔵タンクと地下埋設配管の点検周期が異なる場合や、漏れの点検をしなくて良い地下貯蔵タンクであっても、地下埋設配管については点検を要する場合などが考えられるものであること。
- (4) 休止中の製造所等など、危険物の取扱いが休止され保安上支障がないと認められる場合については、「休止中の地下貯蔵タンク又は二重殻タンクの漏れの点検期間延長申請書」及び「休止中の地下埋設配管の漏れの点検期間延長申請書」の申請により点検期間を延長させることができるものであること。

図3-22-1 地下貯蔵タンク等の漏れの点検周期等のフロー



※1 「既設の製造所等」とは、平成16年4月1日現在で既に設置許可申請がなされていた製造所等をいう。
 ※2 「腐食するおそれのないもの」とは、エポキシ樹脂、タールエポキシ樹脂又はFRPで外面保護されているタンクが一般的に該当。
 ※3 「漏れの点検をしなくて良いタンク」であっても、埋設配管の漏れの点検が必要であることに留意。

図3-22-2 地下埋設配管の漏れの点検周期等のフロー



※1 「既設の製造所等」とは、平成16年4月1日現在で既に設置許可申請がなされていた製造所等をいう。
 ※2 「腐食するおそれのないもの」とは、FRP配管、合成樹脂配管等が該当する。
 鋼管に防食被覆を施したものは一般的に該当しない。

図3-22-4 その他の点検方法等 (2024年8月現在)

| 評価番号 | 名称等 | 点検方法等 | (A) | (B) | (C) | (D) | (E) | (F) | 申請者 |
|--|--|--|---------------------|------------------|---|-----------------------|--------|--|--|
| | | | 漏れの点検方法 (その他の方法) | | | 微量な漏れ検知方法 (常時監視設備) | | 腐食のおそれが高い 地下貯蔵タンク (常時検知設備) | |
| | | | 地下貯蔵タンク FRP外殻 | 二重貯蔵タンク FRP外殻 | 地下埋設配管 | 地下貯蔵タンク | 地下埋設配管 | 地下貯蔵タンク | |
| 全危険評価1号 (No1) | パキュネット方式タンク漏洩点検システム | ●地下貯蔵タンク及び地下埋設配管の漏れの点検方法 | ○ | × | ○ | × | × | × | (有)エンバイロ・テックイン ターナショナル 東京都千代田区東神田2-8-15 旗本ビル6階 TEL: 03-5823-8441 |
| 全危険評価2号 (No2) 全危険評価2-2号 (No20) 全危険評価2-3号 全危険評価2-4号 全危険評価2-5号 全危険評価2-6号 (No45) | 電磁油面計 (GOM-9808、GOM-9808EC-R、 GOM-9808EC-C、GOM-240) | ●地下貯蔵タンク液相部等の漏れの点検方法 ●地下貯蔵タンク危険物の微量な漏れ検知方法 (GOM-9808を除く) | ○ 液相部等 | × | × | ○ (GOM-9808を除く) | × | ○ (GOM-240に限る) | (株)タツノ 東京都港区三田3-2-6 TEL: 050-9000-0500 |
| 全危険評価3号 (No3) | 超音波試験器 (アクアチェック) | ●地下貯蔵タンク液相部等の漏れの点検方法 | ○ 液相部等 | × | × | × | × | × | (株)タツノ 東京都港区三田3-2-6 TEL: 050-9000-0500 |
| 全危険評価4号 (No4) | エアージェッカ | ●地下埋設配管 (吸引管) の漏れの点検方法 | × | × | ○ 吸引管 (地下タンク の液面から計量室ま での範囲の吸引管。 なお、地下水が存す る場合は地下水より 上部の配管部分) | × | × | × | コヤマテクス株式会社 茨城県仙台市宮城野区東切 米分50-6 TEL: 022-290-3827 |
| 全危険評価5号 (No5) 全危険評価5-2号 (No15) | 地下タンク等漏洩検出方法 (ナノタンク テスト) | ●地下貯蔵タンク液相部等の漏れの点検方法 | ○ 液相部等 | × | × | × | × | × | トホコンシステムソリューションズ(株) 神奈川県川崎市川崎区東田町8 パルーラ三井ビル TEL: 050-3852-5280 |
| 全危険評価6号 (No6) | 超音波試験器 (リーカライザーア クア) | ●地下貯蔵タンク液相部等の漏れの点検方法 | ○ 液相部等 | × | × | × | × | × | (株)工技研究所 東京都中央区銀座7-17-14 TEL: 03-3549-1237 |
| 全危険評価10号 (No10) 全危険評価10-2号 (No16) 全危険評価10-3号 全危険評価10-4号 | 液相部ベアリアクスター LLI-2200 LLI-2200a | ●地下貯蔵タンク液相部等の漏れの点検方法 | ○ 液相部等 | × | × | × | × | × | (株)プレックス 東京都山手山下美井 1-25-13 TEL: 076-407-5400 |
| 全危険評価11号 (No11) | 吸引管漏洩検知システム (ガスチェ ック) | ●地下埋設配管 (吸引管) の漏れの点検方法 | × | × | ○ 吸引管 (地下タンク の液面から計量室ま での範囲の吸引管。 なお、地下水が存す る場合は地下水より 上部の配管部分) | × | × | × | (株)富士製作所 東京都府中市中野区 西ノ原南町88 TEL: 075-801-3699 |
| 全危険評価12号 (No12) | OPR漏洩検出装置 (Site Sentinel 1) | ●地下貯蔵タンク液相部等の漏れの点検方法 ●地下貯蔵タンク危険物の微量な漏れ検知方法 | ○ 液相部等 | × | × | ○ | × | × | 日本スタンダードサービス(株) 大阪府大阪市東区 2002/11/17 TEL: 0729-68-2211 |
| 全危険評価13号 (No13) | EE03漏洩検出装置 (EE03) | ●地下貯蔵タンク液相部等の漏れの点検方法 ●地下貯蔵タンク危険物の微量な漏れ検知方法 | ○ 液相部等 | × | × | ○ | × | × | 日本スタンダードサービス(株) 大阪府大阪市東区 2002/11/17 TEL: 0729-68-2211 |
| 全危険評価14号 (No14) 全危険評価14-2号 (No17) | PV リークテストシステム (ソニックテ ス) | ●地下貯蔵タンク液相部等の漏れの点検方法 | ○ 液相部等 | × | × | × | × | × | コヤマテクス株式会社 茨城県仙台市宮城野区東切 米分50-6 TEL: 022-290-3827 |
| 全危険評価15号 全危険評価15-2号 (No18) 全危険評価15-3号 全危険評価15-4号 (No32) 全危険評価15-5号 | 磁変式デジタル・スーパードビジョン (DSVX-1、DSVX-1B、DSVX-1C) | ●地下貯蔵タンク液相部等の漏れの点検方法 ●地下貯蔵タンク危険物の微量な漏れ検知機器 | ○ 液相部等 | × | × | ○ | × | × | 昭和機工工業(株) 福岡県福岡市博多区 博多駅前4-33-32 TEL: 092-431-5131 |
| 全危険評価17号 全危険評価17-2号 (No31) (No42) | ウェットストック・ワイガード パー ジョン4.4 SIR | ●地下貯蔵タンク及び地下埋設配管の漏れの点検方法 ※1 | ○ | × | ○ | × | × | △ (平成22年7月23 日消防令第158号 による令23条適 用) | (有)エンバイロ・テックイン ターナショナル 東京都千代田区東神田2-8-15 旗本ビル6階 TEL: 03-5823-8441 |
| 全危険評価18号 | 漏洩検査装置 (OG-1009) | ●地下貯蔵タンク液相部等の漏れの点検方法 | ○ 液相部等 | × | × | × | × | × | (株)タツノ 東京都港区三田3-2-6 TEL: 050-9000-0500 |
| 全危険評価19号 全危険評価19-2号 全危険評価19-3号 全危険評価19-4号 (No33) 全危険評価19-5号 (No40) 全危険評価19-6号 | 常時監視液面計 MDLシリーズ | ●地下貯蔵タンク液相部等の漏れの点検方法 ●地下貯蔵タンク危険物の微量な漏れ検知機器 | ○ 液相部等 | × | × | ○ | × | ○ | (株)工技研究所 東京都中央区銀座7-17-14 TEL: 03-3549-1237 |
| 全危険評価20号 | レイトン・オブライエン社特許的在庫 管理分析 SIR | ●地下貯蔵タンク及び地下埋設配管の漏れの点検方法 ※1 | ○ | × | ○ | × | × | △ (平成22年7月23日消 防令第158号による令 23条適用) | 昭和機工工業(株) 福岡県福岡市博多区 博多駅前4-33-32 TEL: 092-431-5131 |
| 全危険評価21号 (No30) 全危険評価21-2号 (No34) 全危険評価21-3号 全危険評価21-4号 (No41) 全危険評価21-5号 | リーカライザーアクア2 | ●地下貯蔵タンク液相部等の漏れの点検方法 | ○ 液相部等 | × | × | × | × | × | (株)工技研究所 東京都中央区銀座7-17-14 TEL: 03-3549-1237 |
| 全危険評価22号 (No35) | 漏洩検知システム | ●地下埋設配管危険物の微量な漏れ検知機器 | × | × | × | × | ○ | × | (株)サンフロイント 東京都文京区本郷1-20-3 TEL: 03-3818-7868 |
| 全危険評価23号 | SSMonitor/GAC20 (SSモニター/ガッ ク20) SIR | ●地下貯蔵タンク及び地下埋設配管の漏れの点検方法 ※1 | ○ | × | ○ | × | × | △ (平成22年7月23日消 防令第158号による令23 条適用) | タマダ(株) 石川県金沢市金澤寺町ハ61-1 TEL: 076-267-4888 |

※1 設置業者が、1日に1回以上の割合で、地下貯蔵タンクへの受入量、引出量及びタンク内の危険物の量を継続的に記録し、当該設置の情報に基づき分析者(法人を含む)が統計的手法を用いて分析を行うことにより、露出0.3リットル以下の開口部からの危険物の漏れの有無を確認することができ、また

○・全危険の評価を受けているため、認められるもの
△・第三者機関の評価を受けていないが、令23条の特例として認めるもの
×・認められないもの

第23 危険物製造所等の保有空地等における植栽

本市の工場等の緑化事業については、「緑の環境をつくり育てる条例」（昭和48年6月横浜市条例第47号）により、緑化することとされているので、みどり環境局と協議し、植栽範囲等を明確にし、適切な指導を図るものとする。

1 植栽要領等

(1) 植栽可能場所

保有空地等の植栽可能場所は、次に定める場所以外の場所とする。

なお、植栽可能場所のうち、表3-23-1に掲げる場所以外の場所については、特段の植栽制限はしないものとする。

ア 消防水利の周辺で、消防車両の取水障害となる場所

イ 消防活動上必要な道路、通路等及び危険物製造所等の出入口の周辺

ウ 敷地内に設けてある防災用の標識の視認障害となる場所

エ 危険物製造所等、消防用設備等の維持管理上必要な場所

オ その他消防長又は消防署長が火災予防上、延焼防止又は消防活動上支障となると認める場所

(2) 植栽の種別

ア 芝生等とは、芝生、クローバその他これらに類するものをいう。

イ 低木とは、おおむね1メートル以下の高さで、常緑のツツジ、サツキその他これらに類するものをいう。

ウ 中木とは、将来おおむね1メートルから5メートルまでの高さとなる常緑広葉樹で、ツバキ、サザンカその他これらに類するものをいう。

エ 高木とは、将来おおむね5メートル以上の高さとなるクスノキ、シイノキその他これらに類するものをいう。

(3) 植栽要領

図3-23-1から図3-23-4までによることとする。

なお、植栽にあたっては、根が危険物製造所等へ影響するおそれがある場合には、石、レンガ、コンクリート等による防護措置をするものとする。

(4) 維持管理

植栽された樹木については、火災予防上、延焼防止上又は消防活動上の支障とならないよう維持管理するものとする。

維持管理の高さは、おおむね次のとおりとする。

ア 低木 1メートル以下

イ 中木 5メートル以下

2 手続き

表3-23-1に掲げる場所の植栽については、事前に配置図等を提出させ、火災予防上、延焼防止上又は消防活動上の支障のないことを確認し、図面に受付印を押印するものとする。

3 既存の植栽の取扱い

既存の植栽については、植栽の変更等の機会にできるだけ1に示す植栽要領等に適合するよう指導するものとする。

表 3-23-1 保有空地内等の植栽要領

| 区分 | 場 所 | | 植 栽 の 種 別 | | | | 条 件 等 | |
|-------------|--|----------------------------|-------------------|-----|-----|-----|-------|--|
| | | | 芝生等 | 低 木 | 中 木 | 高 木 | | |
| 保有空地内 | 製造所 一般取 扱所 屋内貯 蔵所等 (注2) | 建 築 物 ・ 施 設 | 出入口周辺(左右1m以上) | ○ | × | × | × | 構内道路より出入口に至る通路部分は植栽できないものとする。 (図3-23-2参照) |
| | | | 開口部周辺(左右1m以上) | ○ | △ | × | × | 低木は開口部の高さ以下かつ1列とすること。 |
| | | | その他 | ○ | ○ | ○ | × | 周辺にホース延長可能な幅を有すること。 (図3-23-2参照) |
| | 屋 外 タンク 貯蔵所 | | 防油堤及び防油堤内 | ○ | × | × | × | 防油堤内の芝生等は常緑のものに限ること。 |
| | | | 防油堤に面する配管敷設部分等の空地 | ○ | △ | △ | × | 低木及び中木(原則1列)は防油堤の高さ以下とすること。(図3-23-3参照) |
| | | | 保有空地最遠部周辺 | ○ | ○ | ○ | × | 保有空地の10分の1以下の範囲とするが、空地内の隊員の移動は、可能であること。 |
| 屋 外 貯蔵所 | | 出入口周辺(左右1m以上) | ○ | × | × | × | | |
| | | その他 | ○ | ○ | × | × | | |
| 保有空地以外 | 配・管 | 配管周辺 | | ○ | △ | × | × | 低木は点検等維持管理上支障とならない範囲に植栽できる。 |
| | | | | ○ | △ | × | × | |
| | 給 油 取 扱 所 (注3) | | 防火塀付近 | ○ | ○ | △ | × | 中木は防火塀の高さ以下かつ1列とすること。 (図3-23-4参照) |
| | | | 通気管周辺 | ○ | △ | × | × | 低木は通気管周辺1m以内を除く。 |
| | | | 計量機周辺 | ○ | △ | × | × | 低木は固定給油設備ホース全長に応じて周囲一定範囲内及び固定注油設備周辺1m以内を除く。 |
| | 地 下 タンク 貯蔵所 | | 事務室等周辺 | ○ | ○ | × | × | |
| 直上部 (注4) | | | ○ | × | × | × | | |

(注1) ○は可、△は状況により可、×は不可を示す。

(注2) 建築物の延べ面積が30㎡以下のものは、低木及び中木の植栽制限がないものとする。

(注3) 給油空地は植栽できないものとする。

(注4) 周辺部については、植栽制限がないものとする。

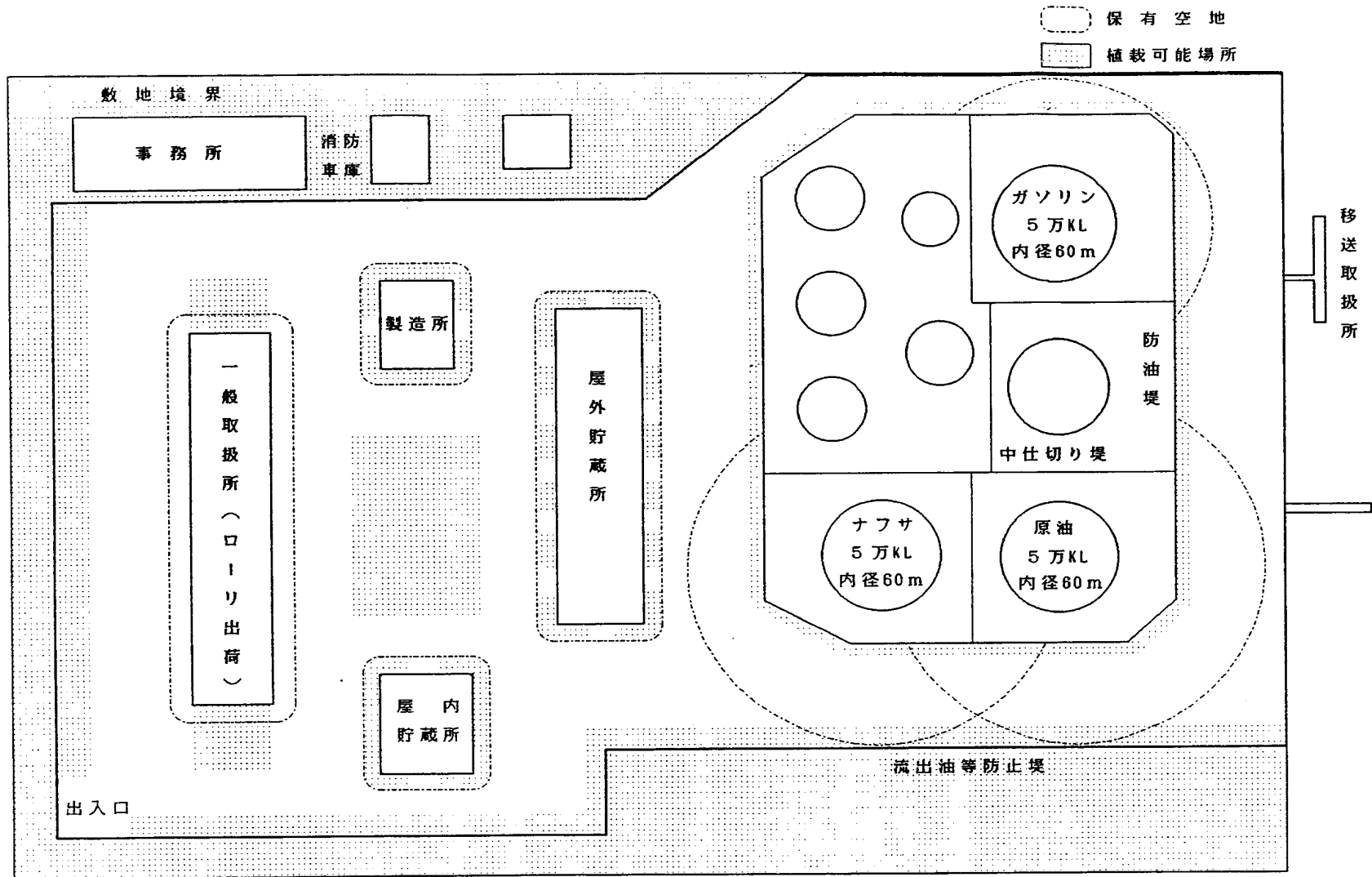
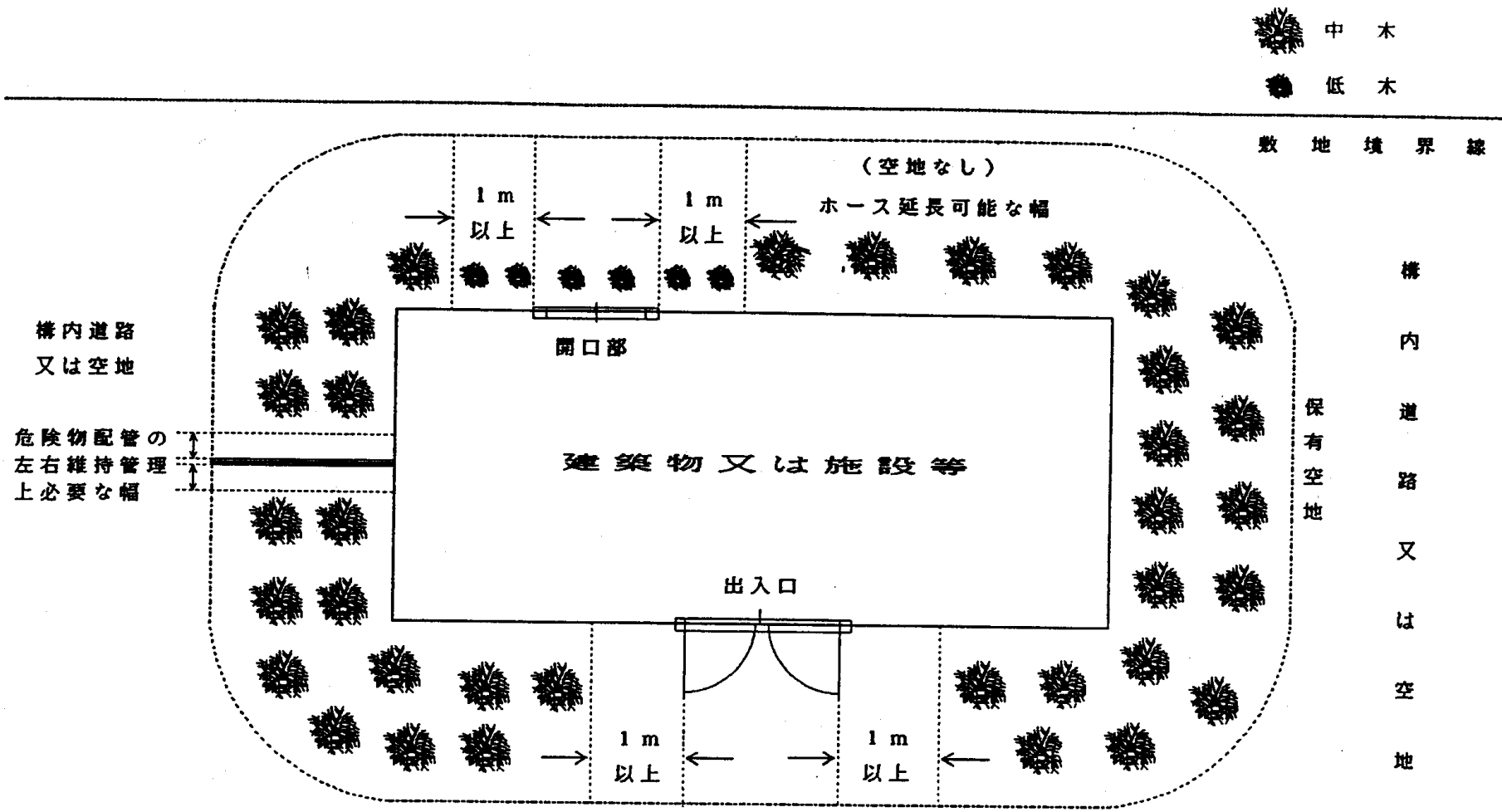


図 3-23-1 事業所敷地内植栽可能場所



構内道路又は空地
 図3-23-2 製造所・一般取扱所等の植栽要領

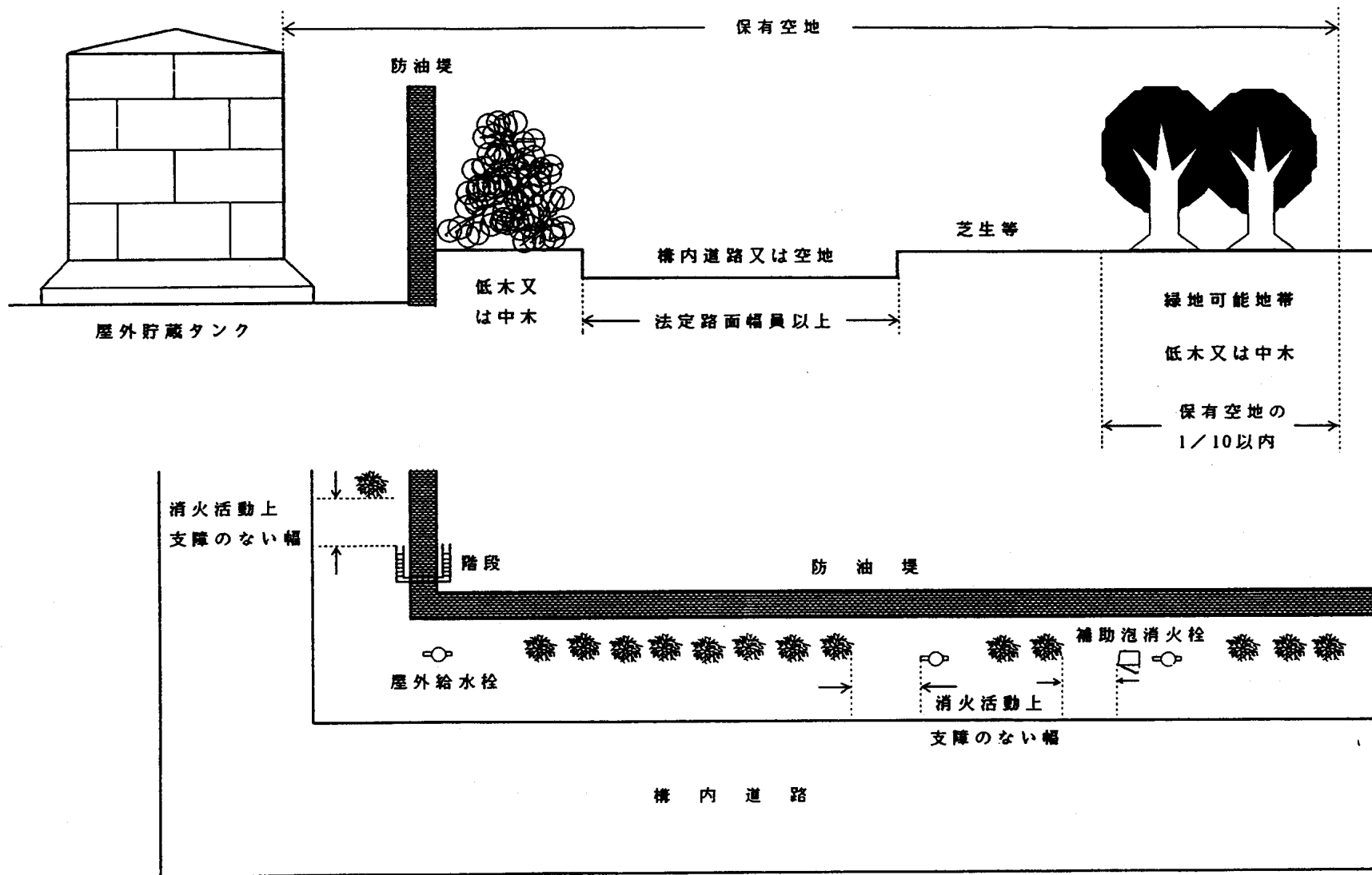


図3-23-3 屋外タンク貯蔵所の植栽要領

給油取扱所の植栽要領

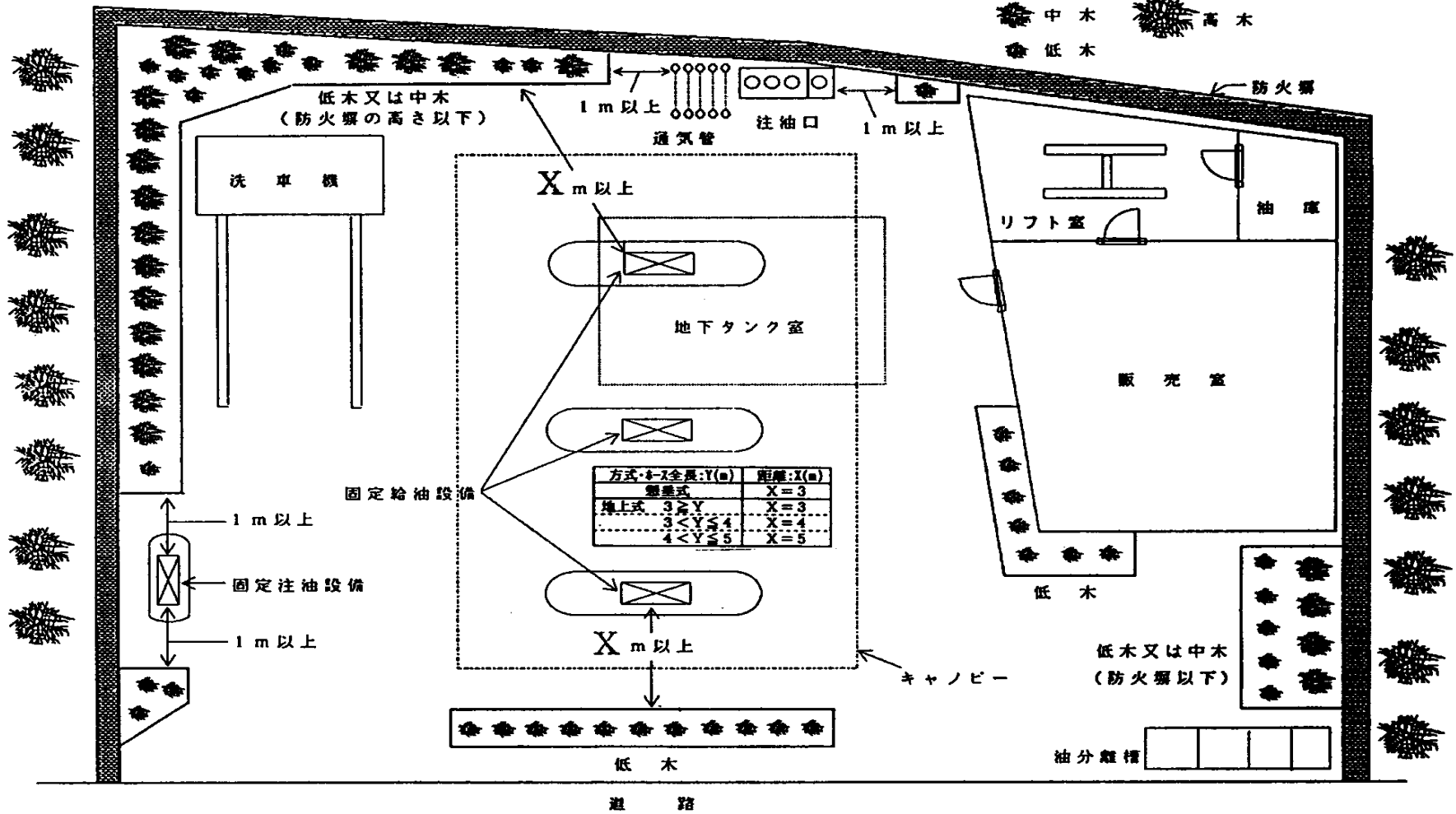


図 3-23-4 給油取扱所の植栽要領

第24 一の少量危険物貯蔵・取扱所

(令和4年3月24日消保安第633号、令和5年4月27日消保安第70号、令和6年7月30日消保安第351号)

1 趣旨

本運用は、指定数量未満の危険物の貯蔵及び取扱いに係る条例の適用に際し、敷地又は棟の部分単位とした危険物の貯蔵・取扱い数量の算定方法及びその要件等を定めたものである。

2 用語の意義

(1) 少量危険物貯蔵・取扱所

指定数量の5分の1以上指定数量未満の危険物を貯蔵し、又は取り扱う場所をいう。

(2) 少量危険物貯蔵・取扱所等

指定数量未満の危険物を貯蔵し、又は取り扱う場所をいう。

3 危険物の貯蔵・取扱い数量の算定について

(1) 屋外における場合

原則として敷地を単位として行うこと。ただし、次のものは施設等ごとに算定することができるものであること。

ア 施設等相互に、条例第37条の3第2項第1号の空地を含む距離が6メートル以上（可搬形発電設備相互の場合は2メートル以上）確保されている場合

イ 施設等相互に、耐火建築物若しくは厚さ70ミリメートル以上の鉄筋コンクリート造又はこれと同等以上の強度を有する構造の塀等で防火上有効に隔てられている場合

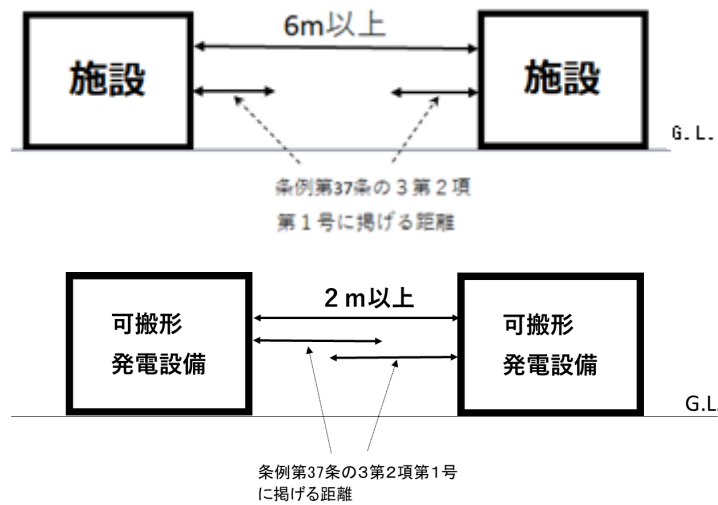


図 3 - 24 - 1

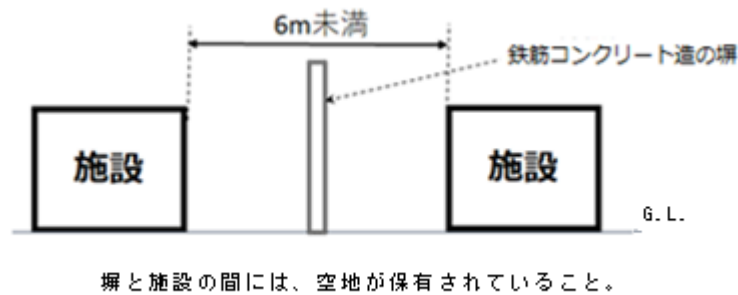


図 3 - 24 - 2

(2) 屋内における場合

原則として棟を単位として行うこと。ただし、次のものについては、ア又はイに示す部分を単位として行うことができるものであること。

なお、一の棟に少量危険物貯蔵・取扱所等が複数設置される場合については、ウにより指導すること。

ア 不燃区画が形成されている部分

(ア) 危険物を貯蔵し、又は取り扱う部分が、出入口（防火設備が設置されているものに限る。）以外の開口部（防火ダンパー等を設けた換気ダクトを除く。）を有しない不燃材料（網入りガラス以外のガラスを除く。）の壁、柱、床又は天井で他の部分と区画されていること。

なお、当該不燃区画が形成されている少量危険物貯蔵・取扱所は、原則として、隣接させることはできないものであること。

(イ) 不燃区画を貫通する配管等については、原則として認められないが、区画貫

通処理を行うことにより、必要最小限の範囲で認めて差し支えないこと。

- (ウ) 可燃性の蒸気を発生するおそれのある危険物（引火点40度未満の危険物及び引火点40度以上の危険物のうち引火点以上の状態にあるものをいう。以下同じ。）を貯蔵し、又は取り扱う部分の出入口には、随時開けることができる自動閉鎖の防火設備が設けられていること。



図 3-24-3

イ 危険物を貯蔵し、又は取り扱う設備が設置される部分

(ア) 危険物を貯蔵し、又は取り扱う設備*（危険物を移送するための配管を除く。）の周囲に3メートル（油圧装置、放電加工機等の装置において潤滑油、作動油等（引火点70度以上の第4類の危険物に限る。）を引火点未満の温度で貯蔵又は取り扱う設備については1.5メートル）以上の空地が保有されていること。ただし、当該施設から3メートル（1.5メートル）未満となる建築物の壁（出入口（随時開けることができる自動閉鎖の特定防火設備が設けられているものに限る。）以外の開口部を有しないものに限る。）及び柱が耐火構造である場合にあっては、当該設備から当該壁及び柱までの距離の空地が保有されていれば足りるものであること。

なお、危険物を貯蔵し、又は取り扱う設備を複数設置する場合は、相互の空地が重ならないように保有する必要があること。

※ 固定されたもの又は使用形態上容易に移動できないものをいう。

(イ) 設備上部は「周囲」に含まれないが、設備及び周囲の空地の上部には、可燃物が存しないこと。また、屋根又は天井は不燃材料で造られていること。

(ウ) 空地はペイント、テープ等で明示されていること。

(エ) 本形態においては、条例第37条の3の2第1号から第3号の規定について適用しないこと（第3号にあっては危険物が外部に流出しない構造の設備に限る。）。

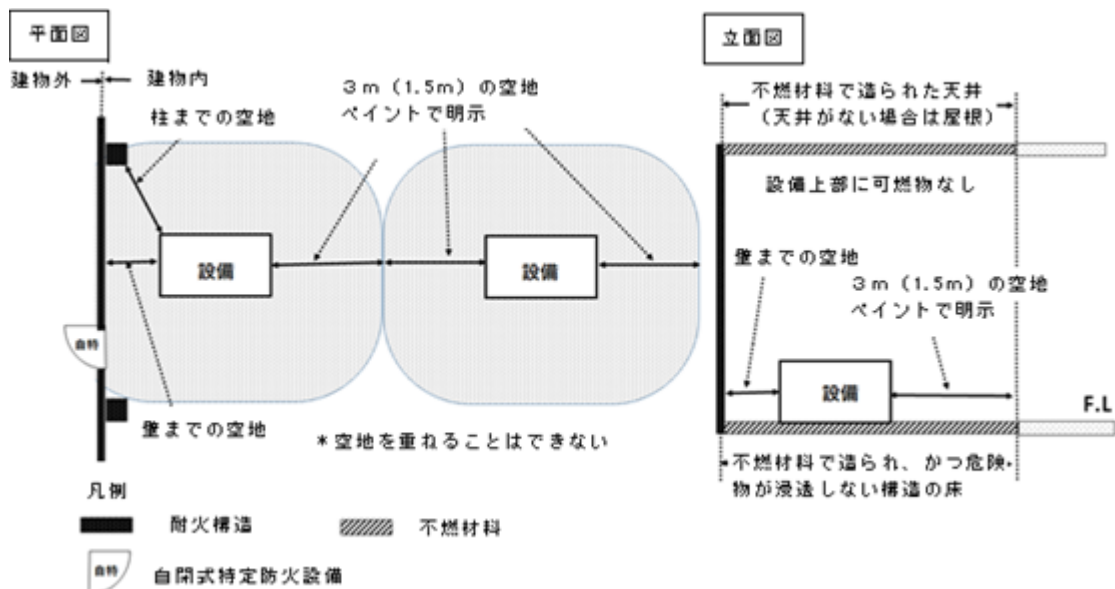


図3-24-4

ウ 複数の少量危険物貯蔵・取扱所等を設置する場合の安全対策

(ア) 階ごとの数量規制

階ごとに算定した場合において、指定数量未満となるよう指導すること。

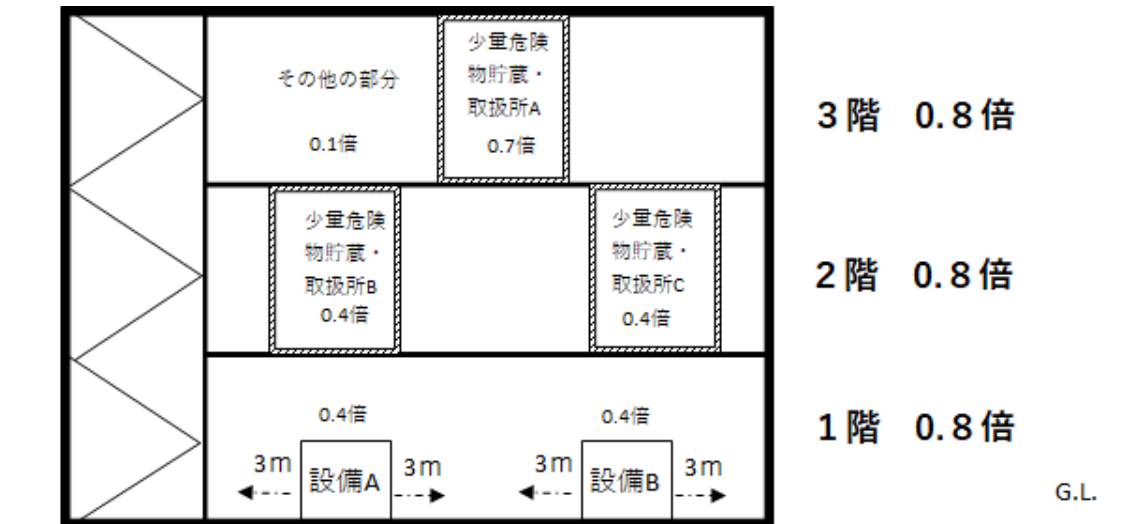


図 3-24-5

(イ) 消火設備等の強化

一の階における危険物の総量が指定数量以上となるものについては、法第17条の規定によるほか、少量危険物貯蔵・取扱所等の各部分からの歩行距離が30メートル以下となるように、当該危険物に適応する第4種の消火設備(大型消火器)を設置するよう指導すること。

また、複数の階において指定数量を超える階が存する場合など、一の棟における危険物の総量が著しく多くなる場合については、保安課危険物保安係と協議した上で、第1種から第3種の消火設備の設置や厚さ70ミリメートル以上の鉄筋コンクリート造又はこれと同等以上の強度を有する構造の壁又は床による区画の形成等により安全対策を講じるよう指導すること。

なお、付加設置した消火設備については、法第17条の3の3に準じて点検を実施するよう指導すること。

(3) その他の場合

ア タンクにより貯蔵し、又は取り扱うもの

原則としてタンクを単位として行うほか、次によること。

(ア) タンク(地下タンク及び移動タンクを除く。)

複数のタンクを設ける場合において、タンク相互の距離が1メートル以上(条例第37条の3第2項第1号の空地を含む。)確保されているものについて

は、タンクごとに算定することができるものであること。

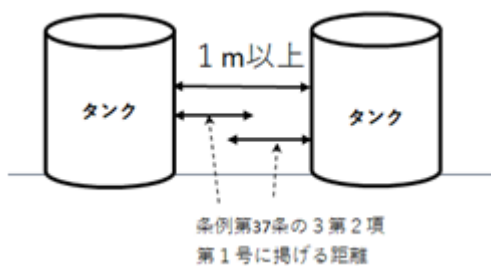


図 3 - 24 - 6

(イ) 地下タンク

地下タンクごとに算定すること。ただし、次の場合は2基以上の地下タンクを一の地下タンクとして算定すること。

a 同一のタンク室内に設置されている場合

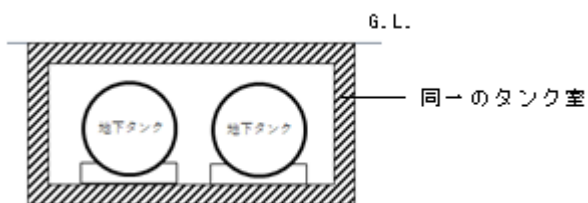


図 3 - 24 - 7

b 同一の基礎上に設置されている場合

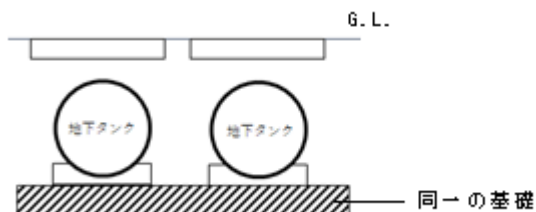


図 3 - 24 - 8

c 同一のふたで覆われている場合

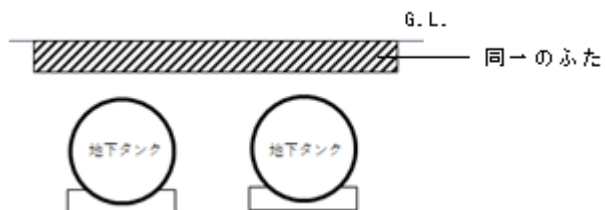


図 3 - 24 - 9

イ 屋上における場合

屋上ごと（同一の建築物に連続しない屋上が2以上ある場合は当該部分ごと）に算定するほか、3(1)ただし書によることができるものであること。

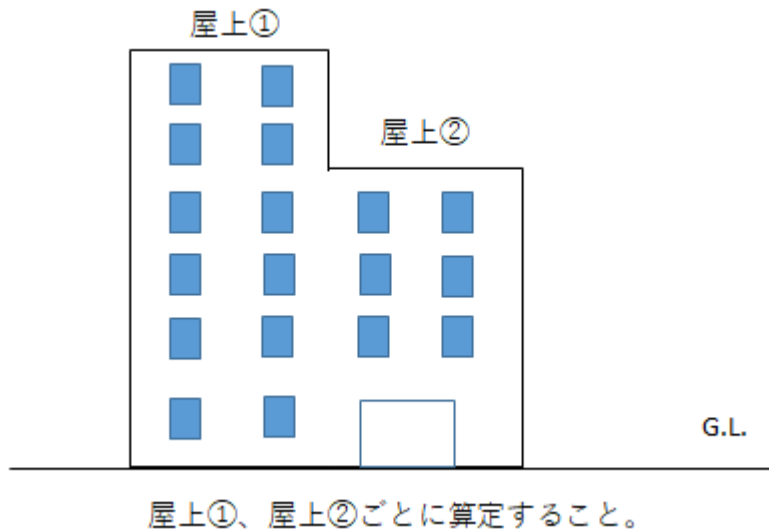


図3-24-10

ウ 屋外のイベントにおいて危険物を取り扱う場合

イベント会場ごとに算定するほか、3(1)ただし書によることができるものであること。

なお、3(1)ただし書による場合は、イベント主催者等からの届出において、イベント会場における全ての危険物の貯蔵・取扱いに係る事項が明確にされている必要があること。

エ 建築物に設置する免震用オイルダンパーにより危険物を取り扱う場合

危険物が密閉状態で封入されている構造で、指定建築材料として国土交通大臣に認定されているものについては、免震オイルダンパー1台ごとに算定すること。（平成28年3月23日消防危第42号関係）

オ リチウムイオン蓄電池又は蓄電池設備を耐火性収納箱等に収納する場合

耐火性収納箱に収納し、又は耐火性筐体により覆われた蓄電池等を貯蔵し、又は取り扱う場合、次の(ア)及び(イ)を満たすときは、耐火性収納箱又は耐火性筐体（以下「耐火性収納箱等」という。）ごとの指定数量の倍数を合算しないこととして差し支えないこと。また、耐火性収納箱等ごとの相互間の距離は不要であること。（平成23年12月27日消防危第303号関係（全部改正：令和6年7月2日消防危第200号））

(ア) 耐火性収納箱等内の危険物の総量が指定数量未満であること。

(イ) 耐火性収納箱等には、横浜市火災予防条例第37条の2第2項第1号の規

定による標識及び掲示板の設置に加え、見やすい箇所に蓄電池等を収納している旨を表示すること。

カ キュービクル式リチウムイオン蓄電池設備を貯蔵する場合

蓄電池設備の電解液量が指定数量未満であって、かつ、当該蓄電池設備を厚さ1.6mm以上の鋼板で造られたキュービクルに収納する場合、開口部を必要な耐火性を有する布で覆うことにより、蓄電池設備ごとの指定数量の倍数を合算せず、それぞれを指定数量未満の危険物を貯蔵する場所として扱うものであること。また、当該措置を講じた場合、蓄電池設備ごとの離隔距離は不要であること。（令和4年4月27日消防危第96号関係）

キ 車載用リチウムイオン蓄電池を貯蔵する場合

指定数量未満の車載用リチウムイオン蓄電池に耐火性を有する布で覆うなど、一定の措置を講じた場合、指定数量の倍数を合算せず、それぞれを指定数量未満の危険物を貯蔵する場所とすることができること。また、当該措置を講じた場合、蓄電池ごとの離隔距離は不要であること。（令和4年12月26日消防危第295号関係（最近改正：令和6年3月28日消防危第55号））

ク 鋼板製の筐体で覆われる車載用リチウムイオン蓄電池について

電気自動車の製造等に伴い一時的に建築物内に置く必要がある車載用リチウムイオン蓄電池である場合、当該車載用リチウムイオン蓄電池等の状況が令和5年7月7日消防危第214号の1（1）から（3）の要件に該当する場合は、当該車載用リチウムイオン蓄電池が含有する危険物については、指定数量の倍数の合算に含めない。（令和5年7月7日消防危第214号関係）

なお、原則、電気自動車の製造が行われない一般倉庫内の車載用リチウムイオン電池の貯蔵に際し、令和5年7月7日第214号通知は適用しない。

4 留意事項等

- (1) 一の棟において、危険物の総量（3(3)エからクを除く。）が指定数量以上となるもののうち、製造所等に対して適用される指定数量の倍数、建物構造、床面積、階数などの制限（法第10条第4項に規定する位置、構造及び設備の技術上の基準）を考慮し、火災危険性が高くなるものや消防活動上支障となると認められるものについては、法第10条第1項に規定する製造所等として計画するよう指導すること。

なお、火災危険性が高くなるものや消防活動上支障となると認められるものの例としては、次のものが考えられる。

ア 危険物を貯蔵する場所の床面積の合計又は指定数量の倍数の合計が危険物令第10条第3項に規定する屋内貯蔵所の上限を超えるもの

イ 1階又は2階以外の階に危険物を貯蔵する場所が複数設置されるもの（危険物令第10条第3項関係）

- ウ 少量危険物貯蔵・取扱所等の床面積の合計が、貯蔵又は取扱いの形態に応じ、著しく消火困難な製造所等となる面積以上のもの（危険物規則第33条関係）
- (2) 危険物令において地階への設置が認められている発電機等以外の形態の少量危険物貯蔵・取扱所については、地階に複数設置しないよう指導すること。（危険物令第9条第1項第4号、危険物規則第28条の57第2項、第3項等関係）
- (3) 運用に際し、条例に規定する技術上の基準によることが前提となることに留意すること。
- (4) 貯蔵し、取り扱う危険物の類、品名等の種類についての制限はないが、条例第37条の7によるほか、類の異なる危険物を近接して保管しないことなど安全性を十分に確保するよう指導すること。
- (5) 部分規制の製造所等と少量危険物貯蔵・取扱所がそれぞれの技術上の基準に適合する場合は、一の棟に併設することができること。
- (6) 本運用における、「厚さ70ミリメートル以上の鉄筋コンクリート造又はこれと同等以上の強度を有する構造について」は、①「耐火構造の構造方法を定める件」（平成12年建設省告示第1399号）第1第1号に適合する壁及び第3第1号に適合する床、及び②建築基準法第2条第7号並びに同法施行令第107条第1号及び第2号（第1号にあっては、通常の火災による加熱が2時間加えられた場合のものに限る。）の技術的基準に適合するものとして国土交通大臣の認定を受けた耐力壁である間仕切壁及び床が含まれるものであること。

5 既存施設の取扱い

令和4年3月24日時点において、現に条例第76条に基づき届出されている少量危険物貯蔵・取扱所のうち、本運用に適合しないものに係る技術上の基準については、本運用にかかわらず、なお従前の例によること。

第25 粉末消火薬剤に係る係数を定めるための試験方法

(平成3年6月19日消防危第71号)

1 粉末消火薬剤に係る係数を定めるための試験方法

(1) 器材は次のものを用いる。

ア 1メートル×1メートル×0.1メートルの鉄製の燃焼槽

イ 噴射ヘッド1個（オーバーヘッド用で放出角度90度のフルコーン型。等価噴口面積は、流量の0.7の値を目途として、ヘッドの吐出圧力と圧力容器で調整する。）

ウ 消火剤容器体積20リットル以上（消火剤の種別により定める。）

エ 消火剤重量 12 ± 1 キログラム（消火剤の種別により定める。）

(2) 試験方法

ア 上記(1)アの燃焼槽に対象危険物を深さ3センチメートルとなるように入れて点火する。

イ 点火1分後に図3-25-1の噴射ヘッドから表3-25-1に示す標準放出量 Q_s 、(kg/秒)の消火剤を放出圧力（ノズル圧力） 98 ± 19.6 キロパスカルで、30秒間放出する。

ウ 消火しない場合は、ア及びイの操作を放出量を増して行い、消火するまで繰り返して、消火した時の放出量を記録する。

エ アからウまでの操作を3回以上繰り返して、その平均放出量 Q (kg/秒)を求める。

(3) 係数の求め方

当該危険物の係数 K は、次の式により求める。

$$K = Q / Q_s$$

K は、小数点以下第2位を四捨五入し、0.2刻みとして切り上げる。

計算例：第1種粉末消火薬剤の場合の平均放出量が0.25キログラム毎秒の場合

$$K = 0.25 / 0.2 = 1.25 \div 1.3 - 1.4 \text{となる。}$$

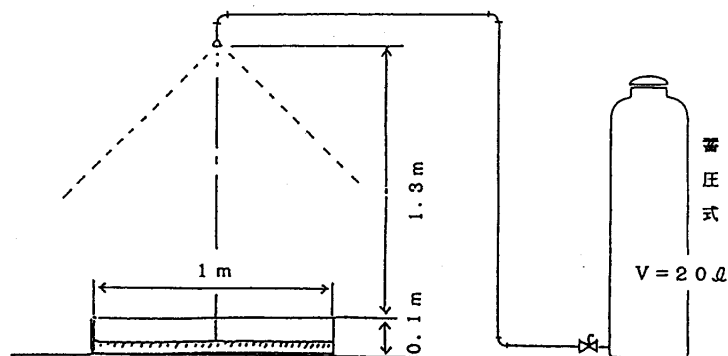


図3-25-1 消火試験器材配置図

表 3-25-1 粉末消火薬剤の種別と標準放出量

| 消火薬剤の種別 | 標準放出量 (kg/秒) |
|------------------|--------------|
| 第 1 種粉末 | 0.20 |
| 第 2 種粉末又は第 3 種粉末 | 0.12 |
| 第 4 種粉末 | 0.08 |

第26 鋼製二重殻タンクの基準

(平成3年4月30日消防危第37号)

地下貯蔵タンクの設置方法として、漏れを常時検知することができる鋼製二重殻タンクによる方法とする場合は、第2章第9節「地下タンク貯蔵所の基準」の基準にかかわらず、次によること。

1 鋼製二重殻タンクの構造の例

鋼製二重殻タンクは、タンク室に設置する場合を除き、危険物令第13条第1項第1号口からホまでの全ての基準に適合しなければならないが、当該基準に適合する例としては図3-26-1から図3-26-15までに示す構造のものがあること。

なお、土圧等は外側の鋼板にはたらき、スパーサーを介して地下貯蔵タンクに伝えられることとなるが、これらの例における地下貯蔵タンクについては、各部分に発生する応力が許容応力を超えないことが既に実験及び強度計算により確認されている。

2 漏えい検知装置

(1) 鋼製二重殻タンクには、検知液の液面レベルの変化を常時検知するための装置（以下「漏えい検知装置」という。）が設けられていること。

(2) 漏えい検知装置は、検知液の液面レベルの変化を外側から目視により読み取ることができる容器、当該容器と鋼製二重殻タンクの間げきを連結する配管及び検知液の液面レベルが設定量の範囲を超えて変化した場合に警報を発する装置により構成されるものとし、その装置の例は、図3-26-16から図3-26-18までのとおりであること。

(3) 容器は、従業員等が容易に検知液の液面を監視できる場所に、警報を発する装置は、従業員等が容易に警報を覚知することができる場所に設けられていること。

(4) 配管は、保護管を設ける等により変形、損傷等を防止する措置を講じるとともに、外面の腐食を防止するための措置が講じられたものであること。

3 スパーサー

鋼製二重殻タンクの据え付けにあたっては、スパーサーの位置が基礎台の位置と一致するものであること。

4 事務処理上の留意点

(1) 前記1の例の鋼製二重殻タンクを設置する場合は、設置又は変更許可申請書への強度計算書等の添付は要しないものであること。

(2) 鋼製二重殻タンクに設けられた間げきが気密に造られているかどうかの確認は、

当該間げきに70キロパスカル以上の圧力で水圧試験（水以外の不燃性の液体又は不燃性の気体を用いて行う試験を含む。）を行ったとき、漏れその他の異常がないことの確認を申請者自らが行うこととなるため、完成検査の際、当該水圧試験のレポートを添付させ、異常の有無を確認すること。

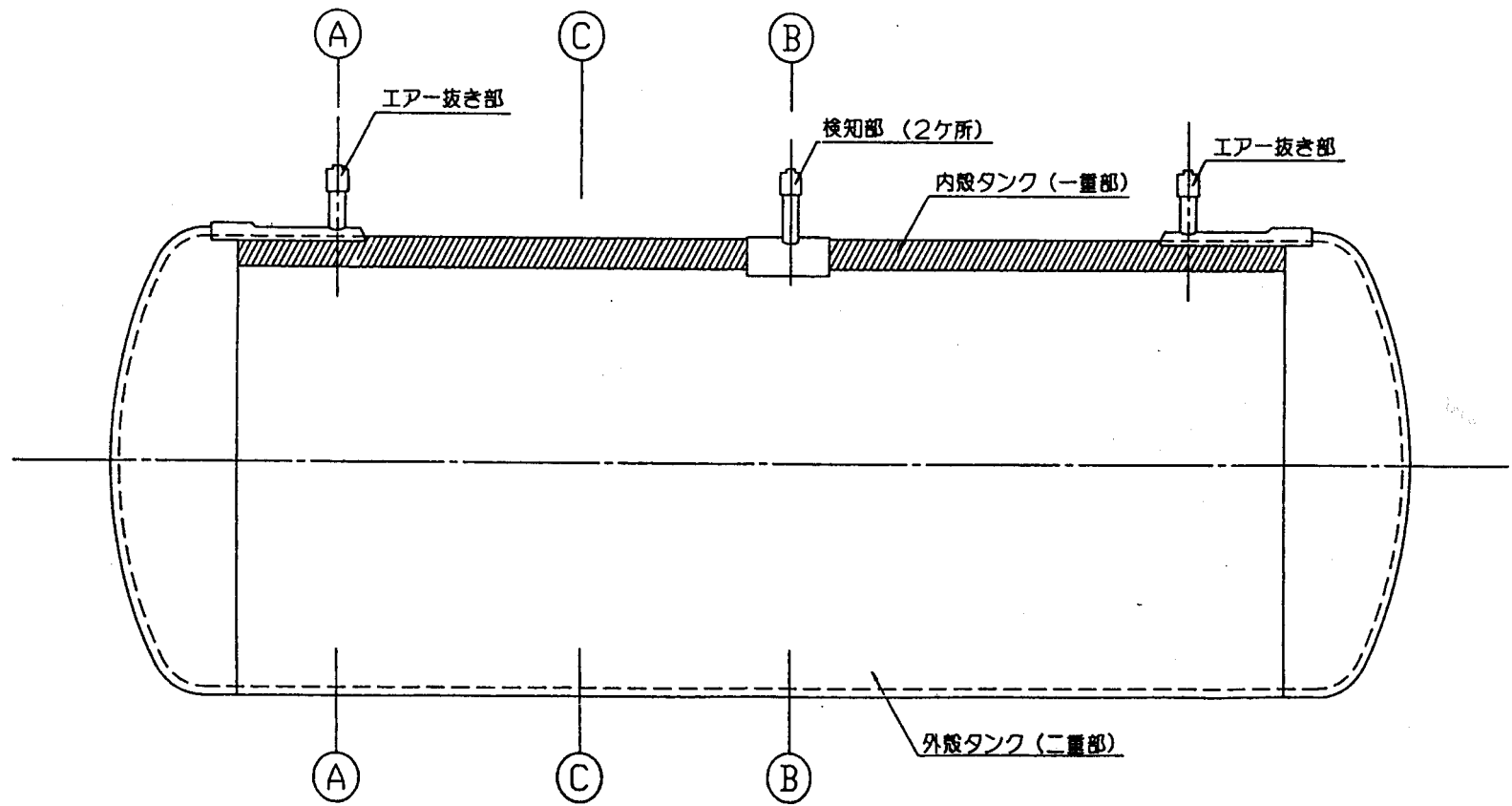


図 3-26-1 鋼製二重殻タンク

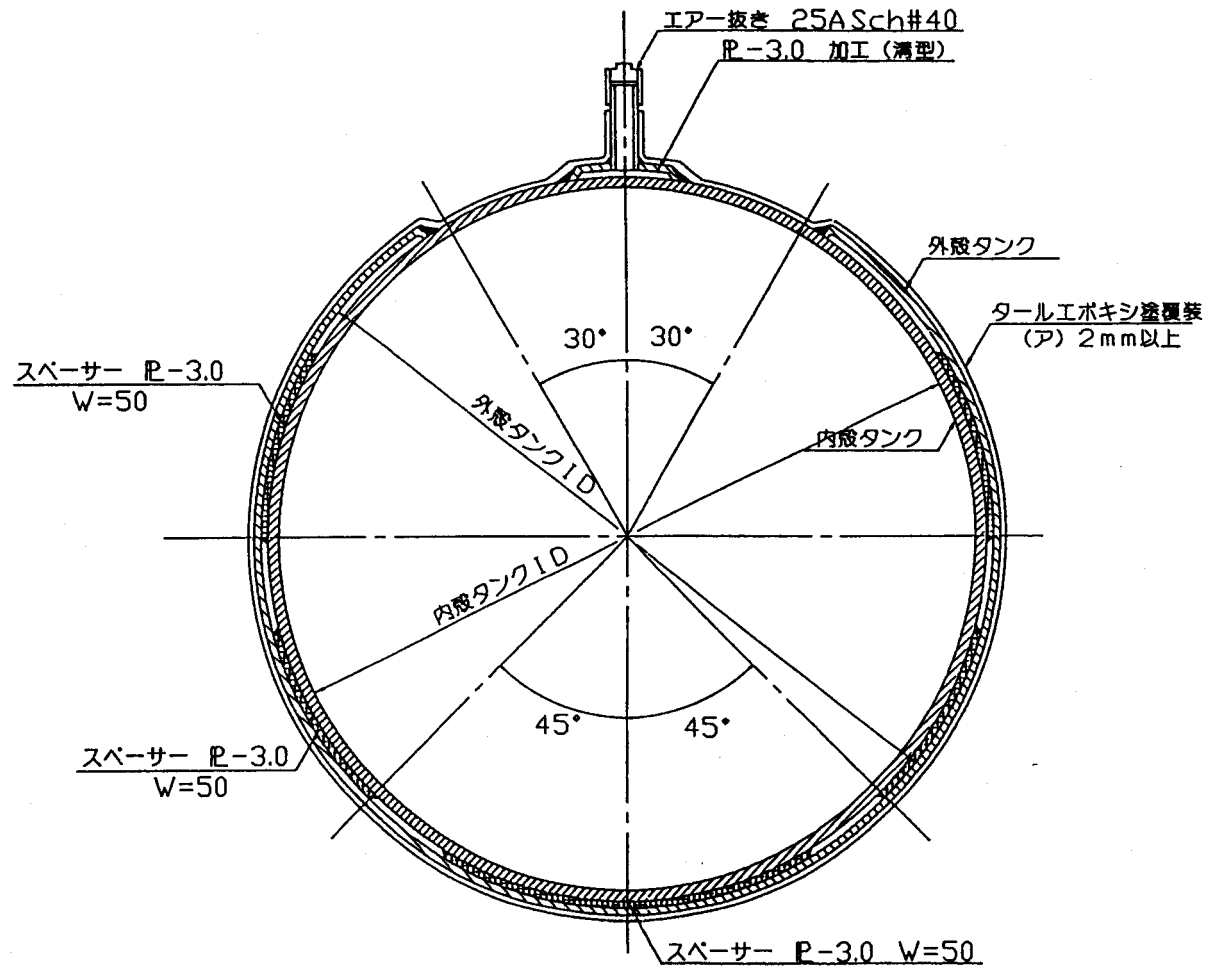


図 3-26-2 エア抜き部断面詳細

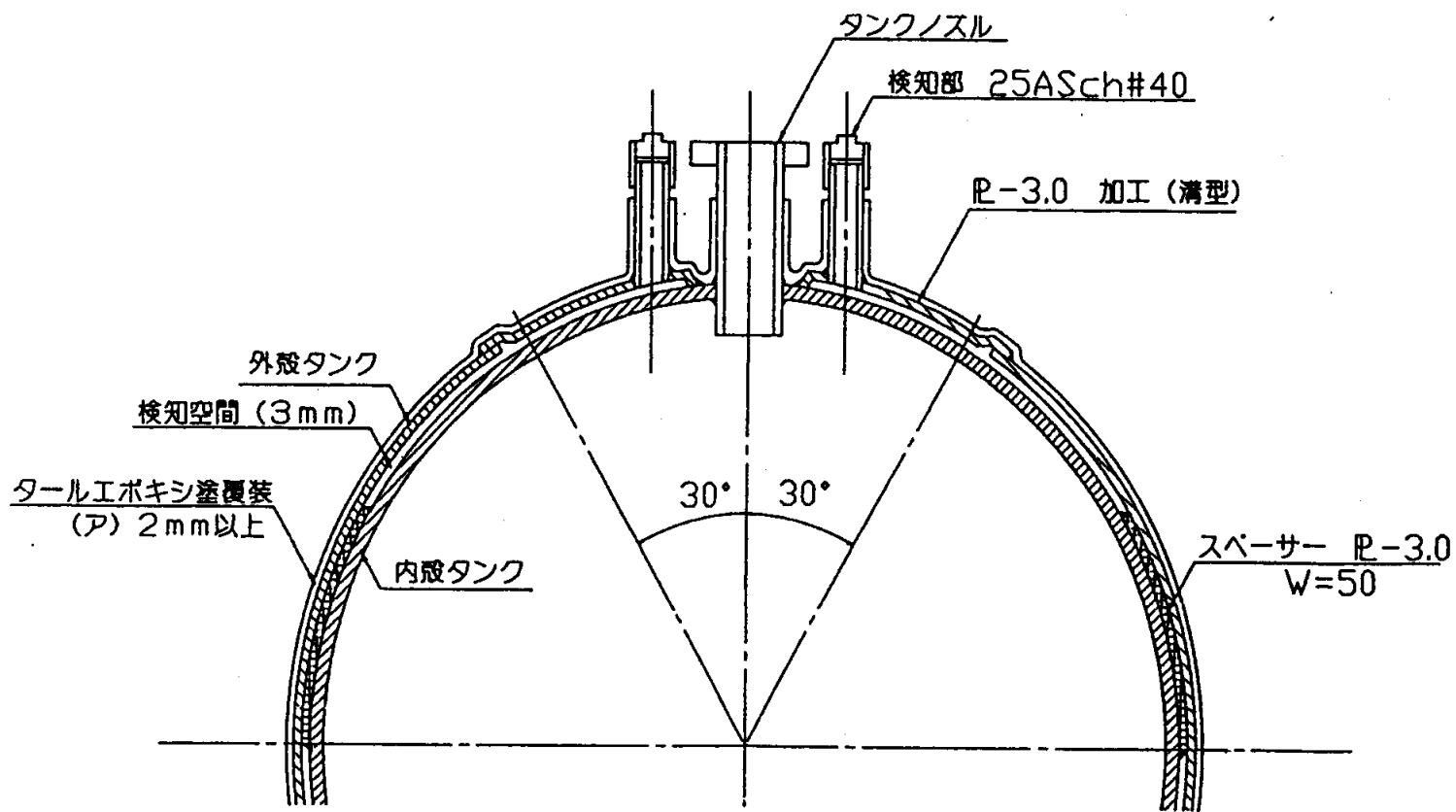


図 3 - 26 - 3 検知部断面詳細

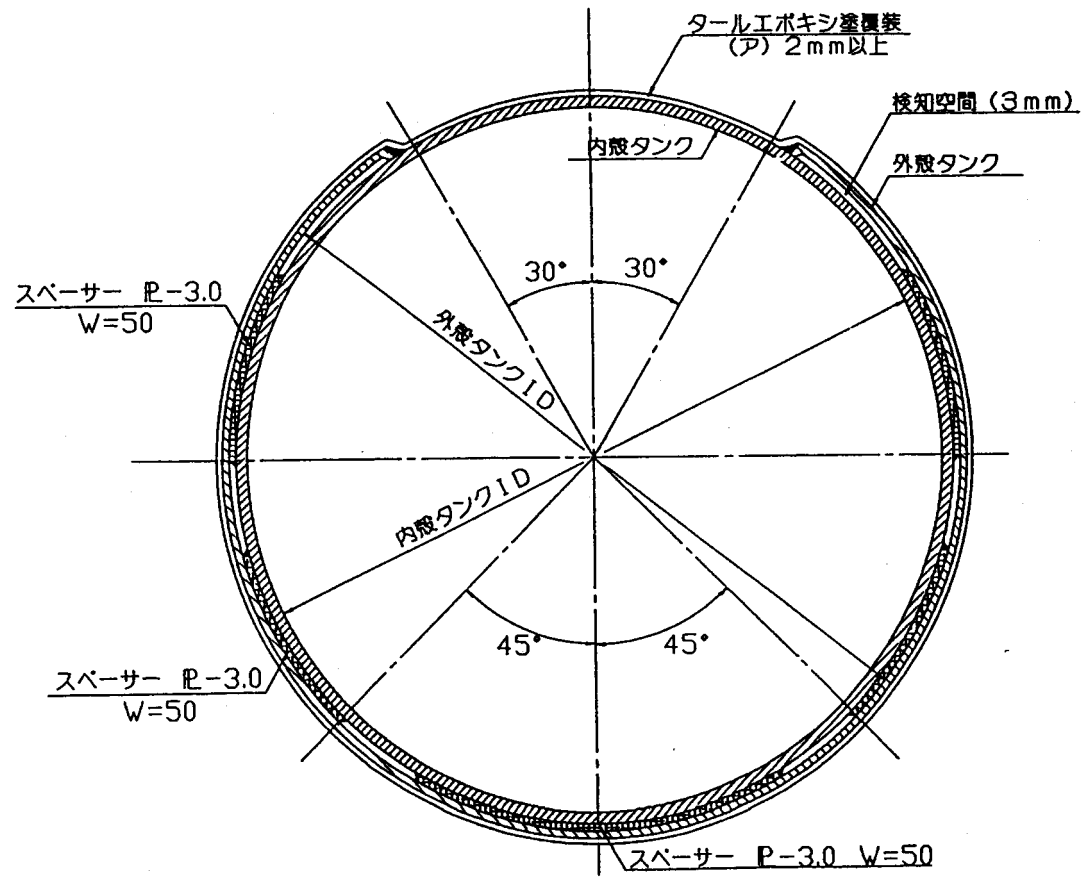


図 3-26-4 一般胴部断面詳細

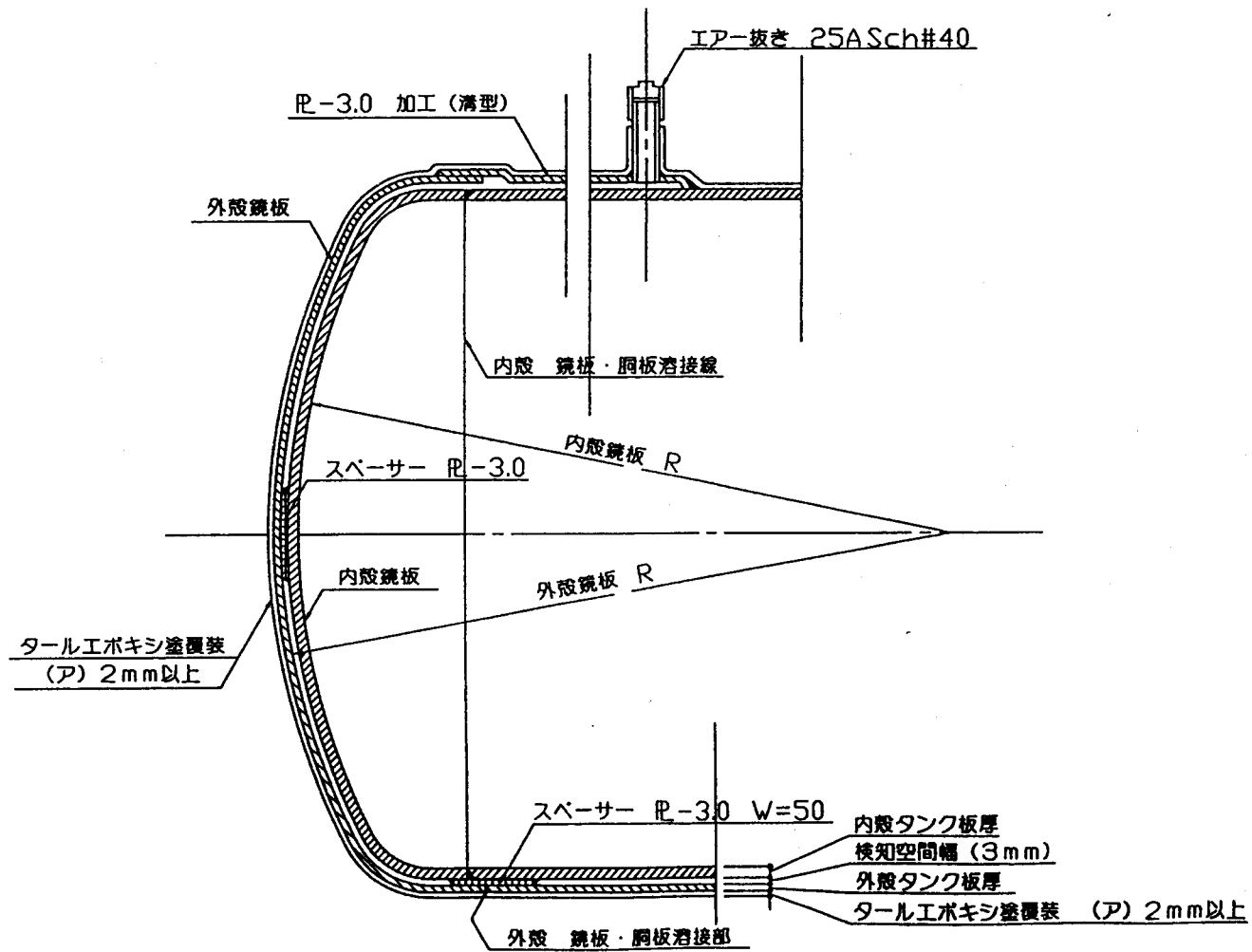


図 3-26-5 鏡板部断面詳細

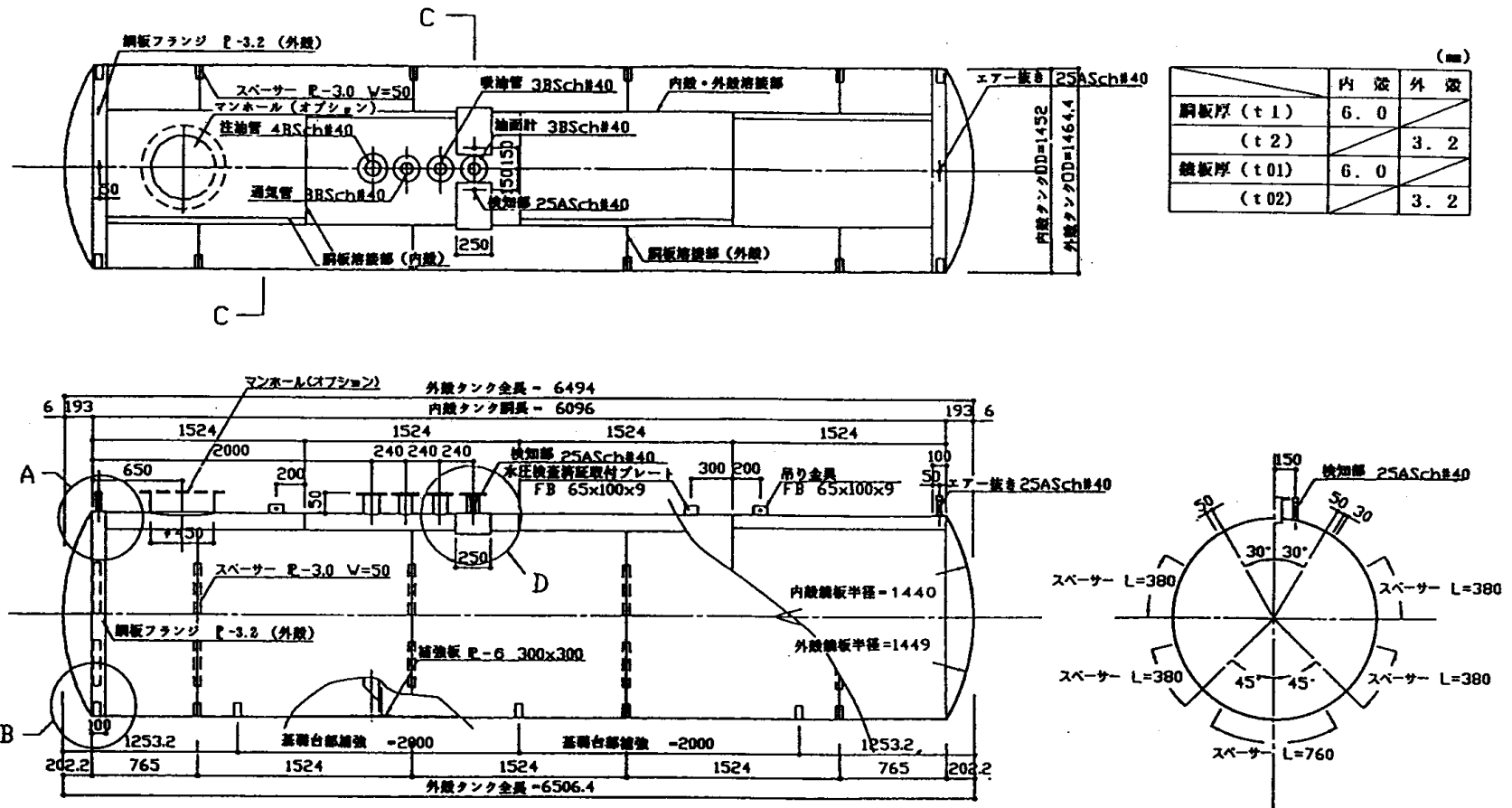


図 3-26-6 鋼製二重殻タンク構造の例 (10KL 内径: 1440)

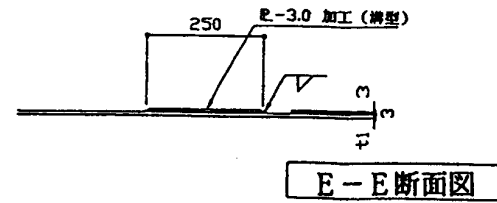
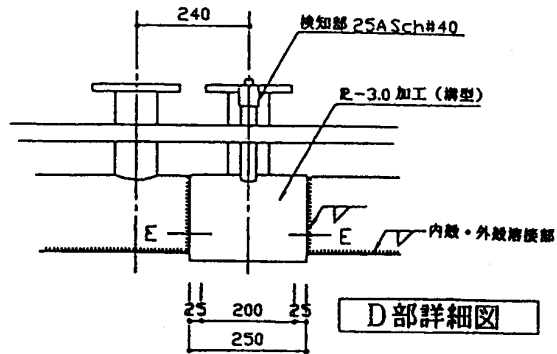
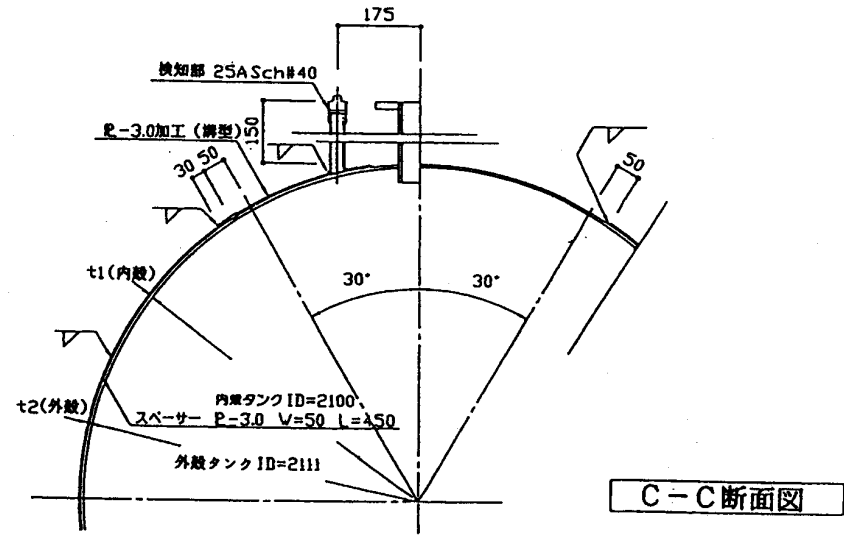
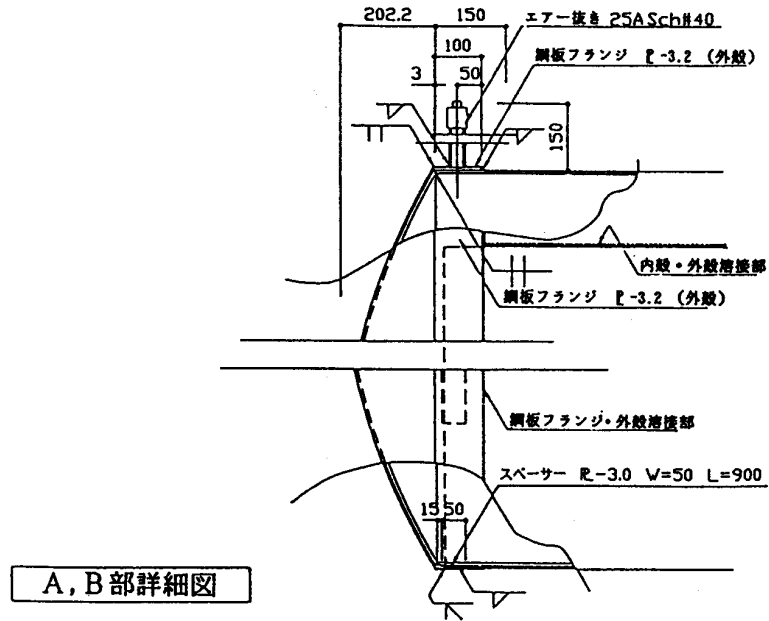


図 3-26-7 鋼製二重殻タンク各部の例 (10KL 内径: 1440)

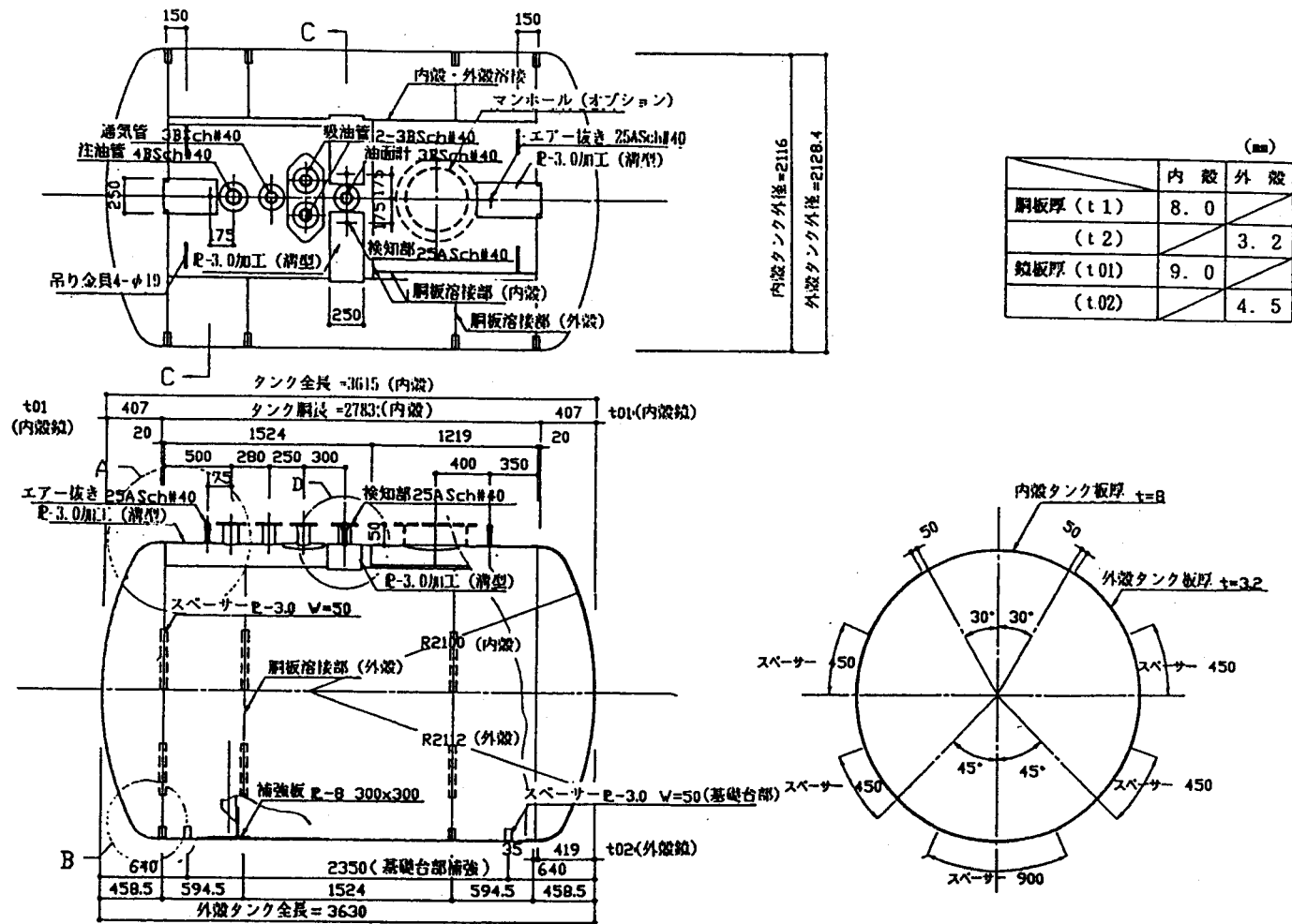


図 3-26-8 鋼製二重殻タンク構造の例 (10KL 内径: 2100)

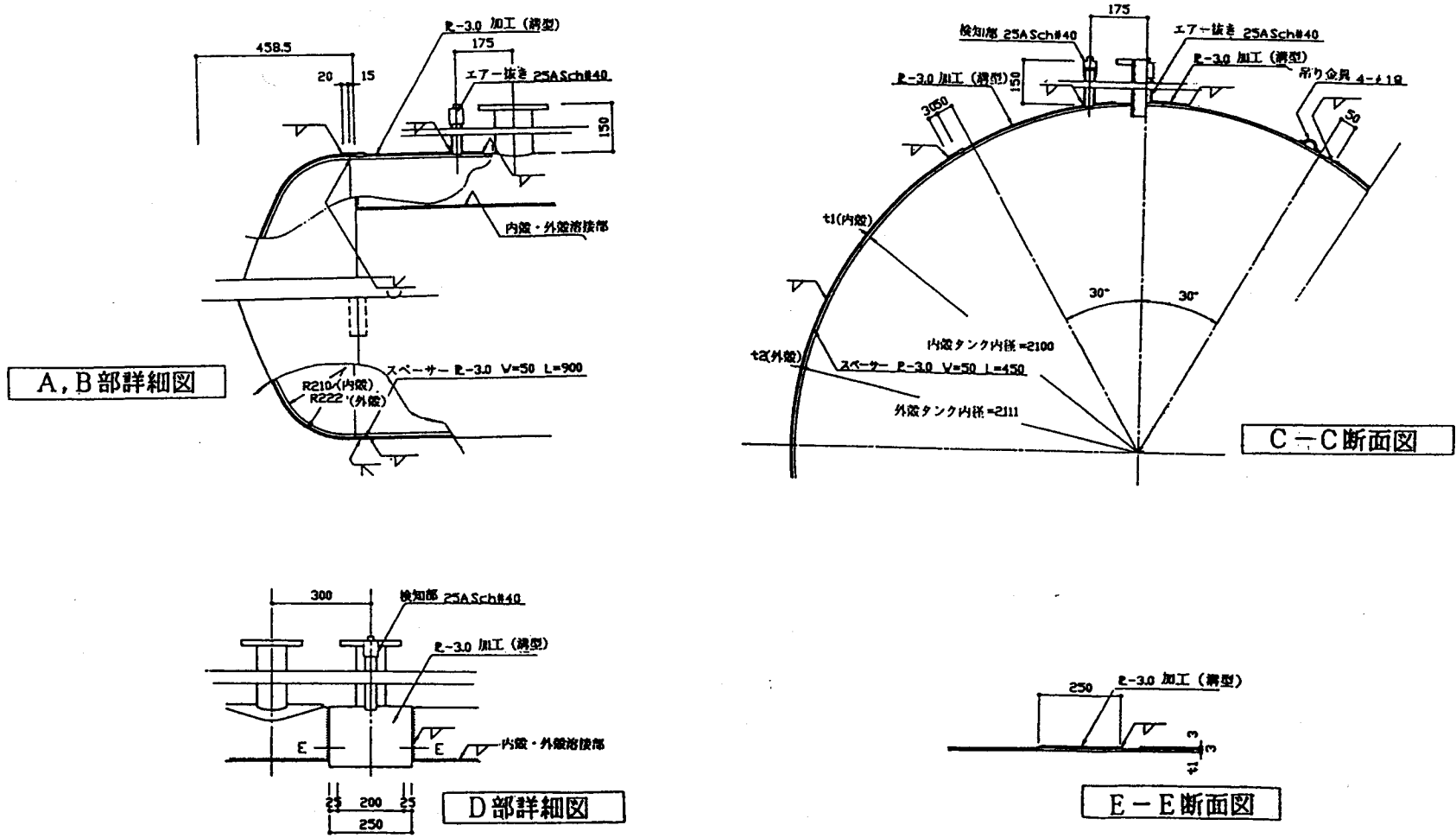


図 3-26-9 鋼製二重殻タンク各部の例 (10K L 内径: 2100)

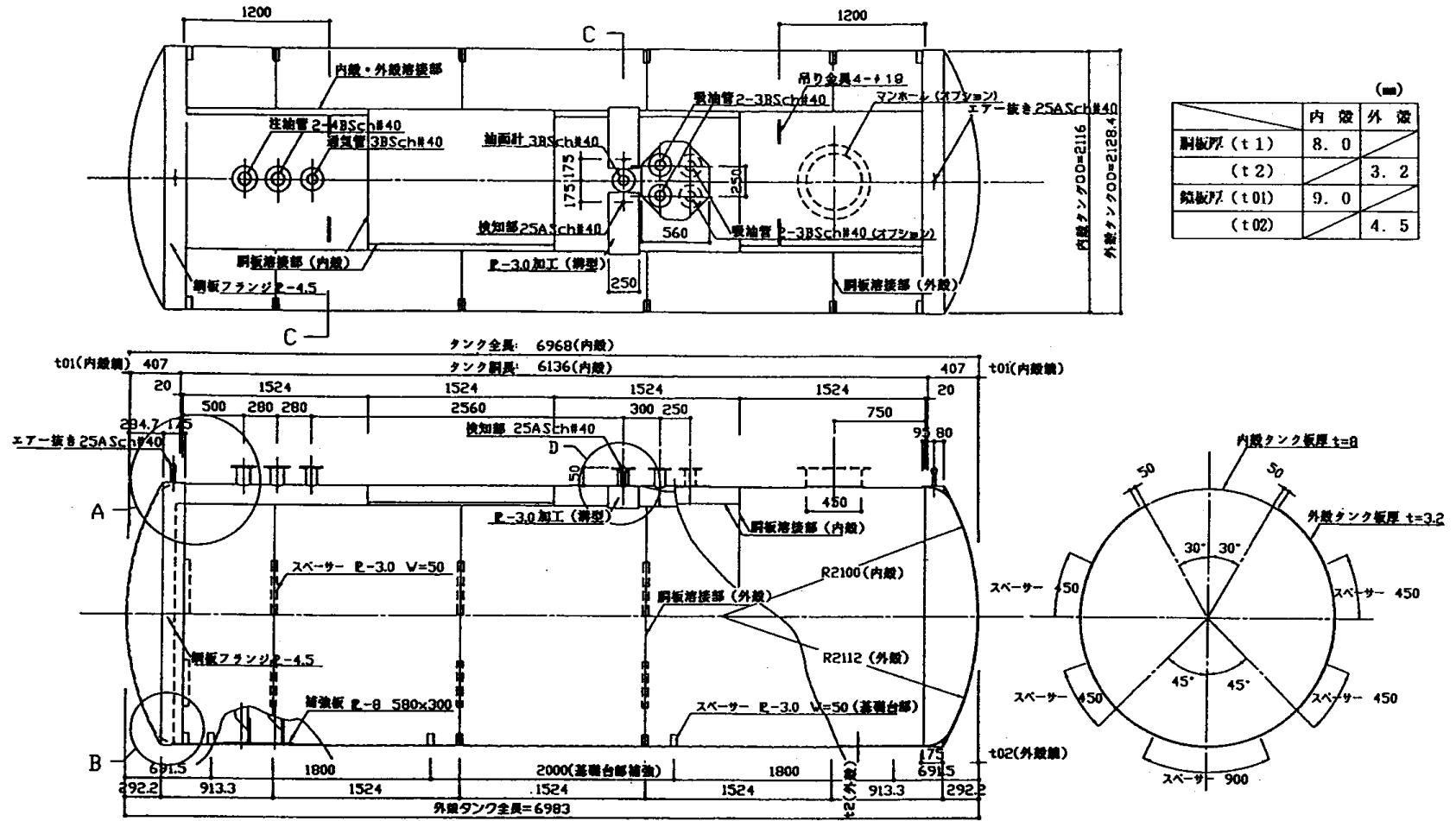


図 3-26-10 鋼製二重殻タンク構造の例 (20KL 内径: 2100)

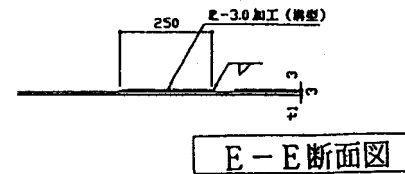
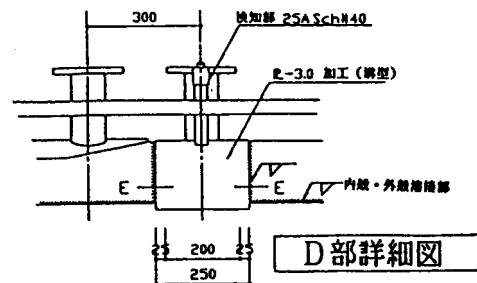
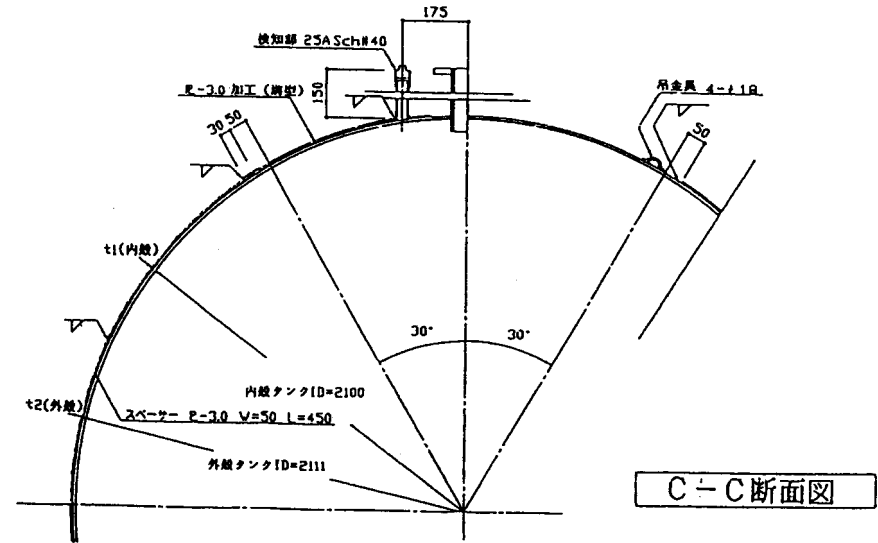
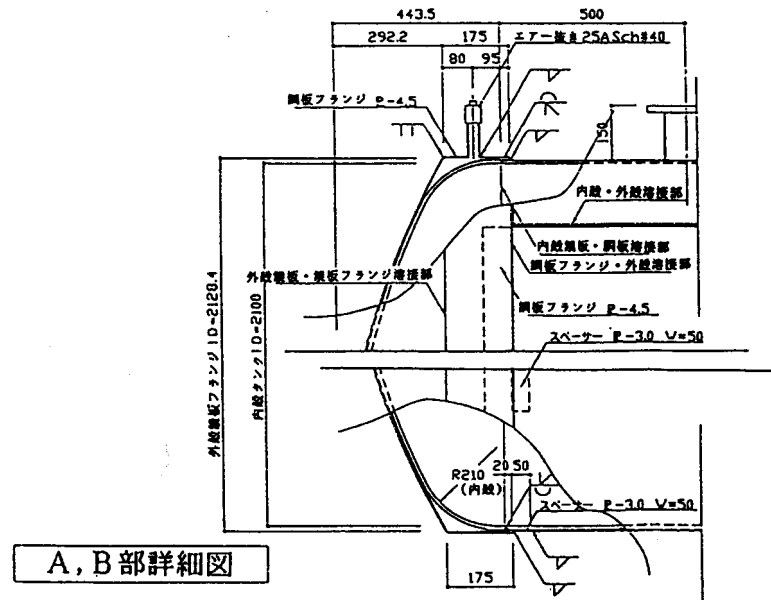


図 3-26-11 鋼製二重殻タンク各部の例 (20KL 内径: 2100)

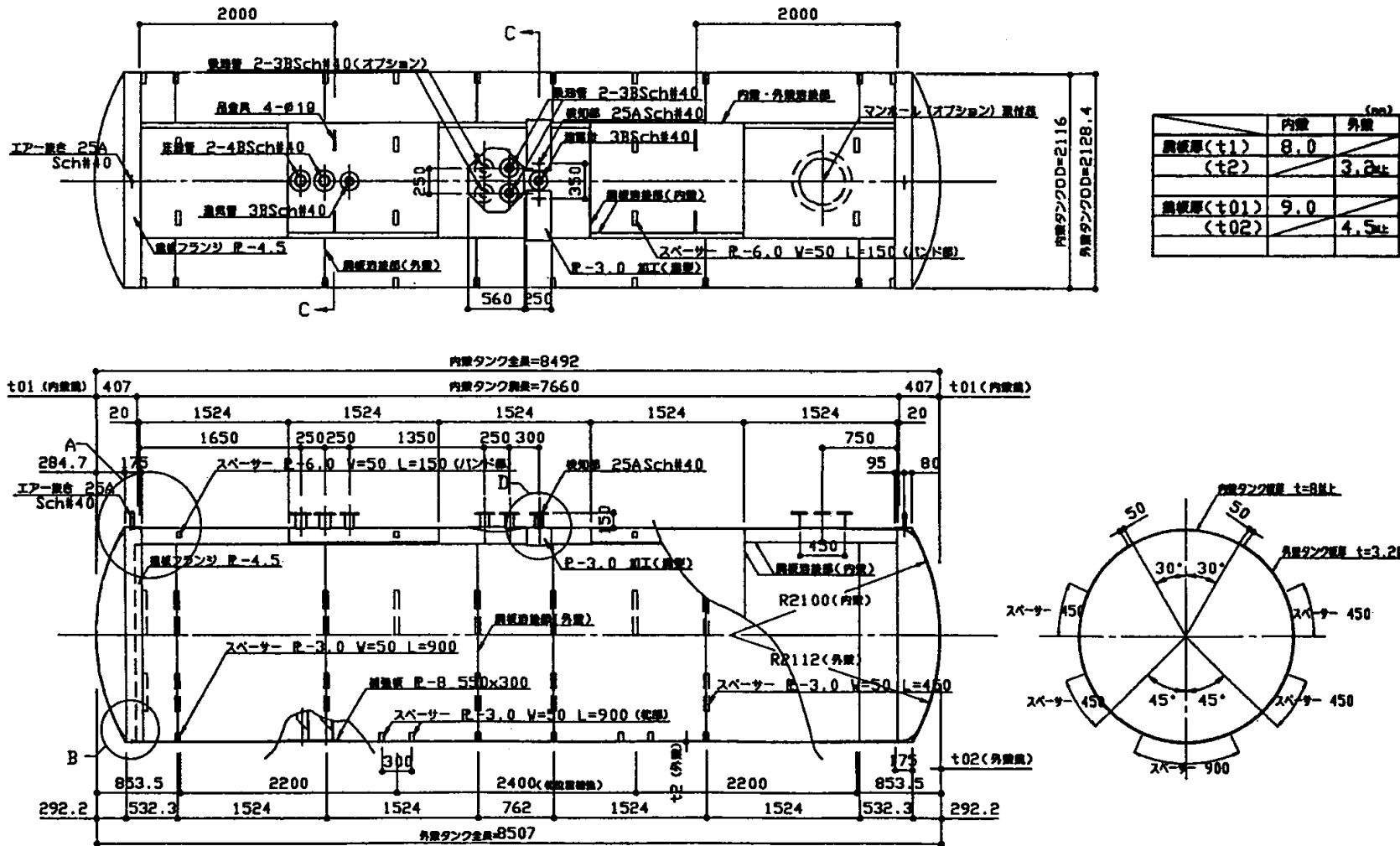


図 3-26-12 鋼製二重殻タンク各部の例 (25KL 内径: 2100)

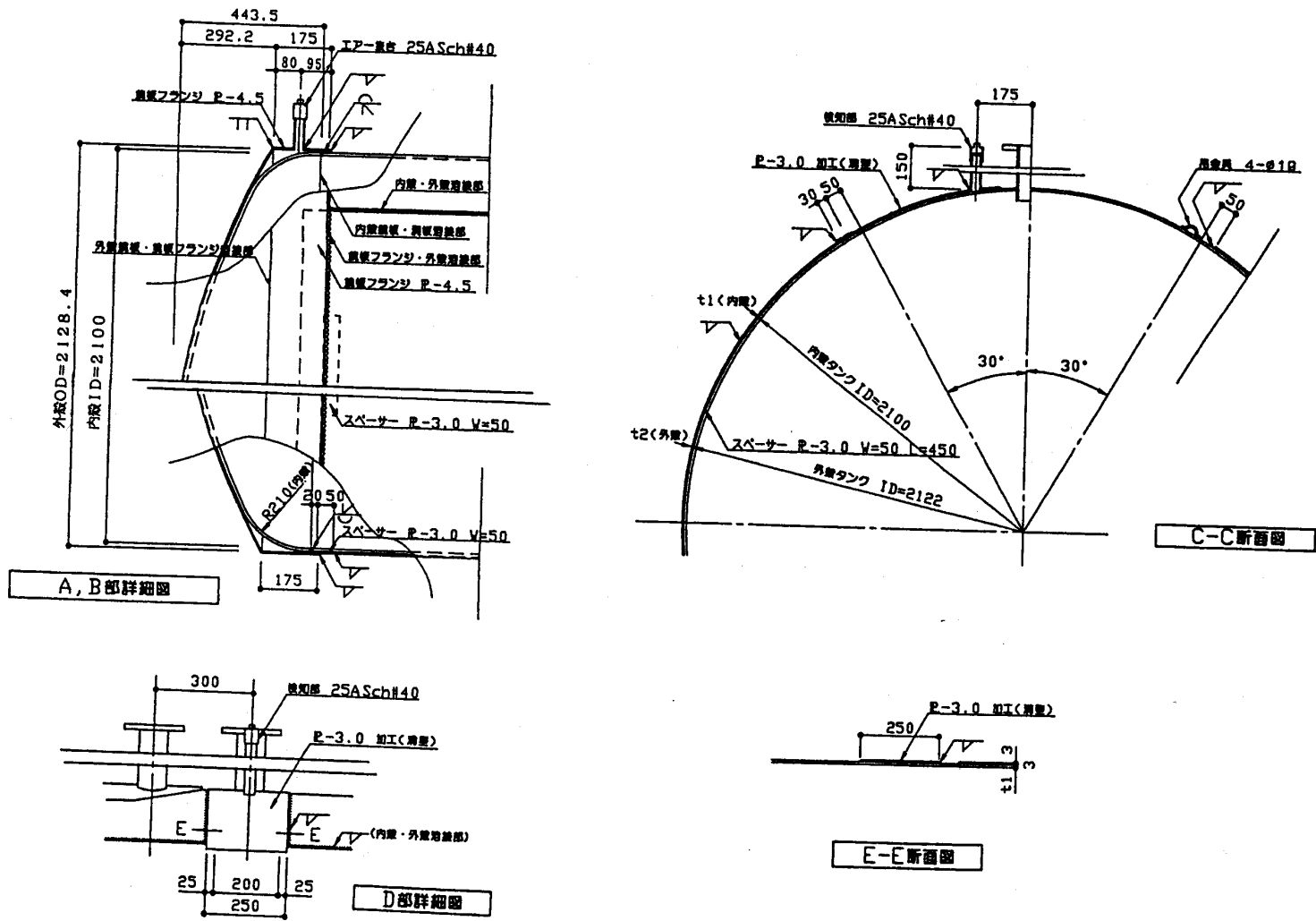
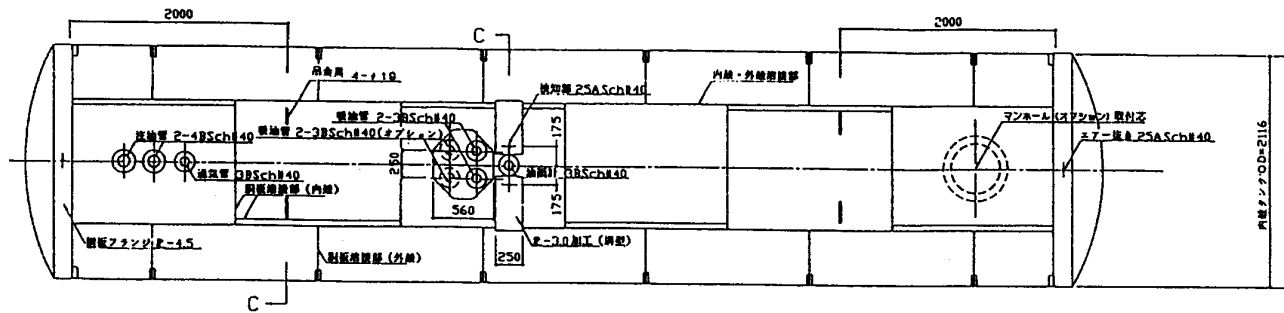


図 3-26-13 鋼製二重殻タンク各部の例 (25K L 内径: 2100)



| (mm) | | |
|-----------|-----|-----|
| | 内殻 | 外殻 |
| 鋼板厚 (L1) | 8.0 | |
| (L2) | | 3.2 |
| 鋼板厚 (L01) | 9.0 | |
| (L02) | | 4.5 |

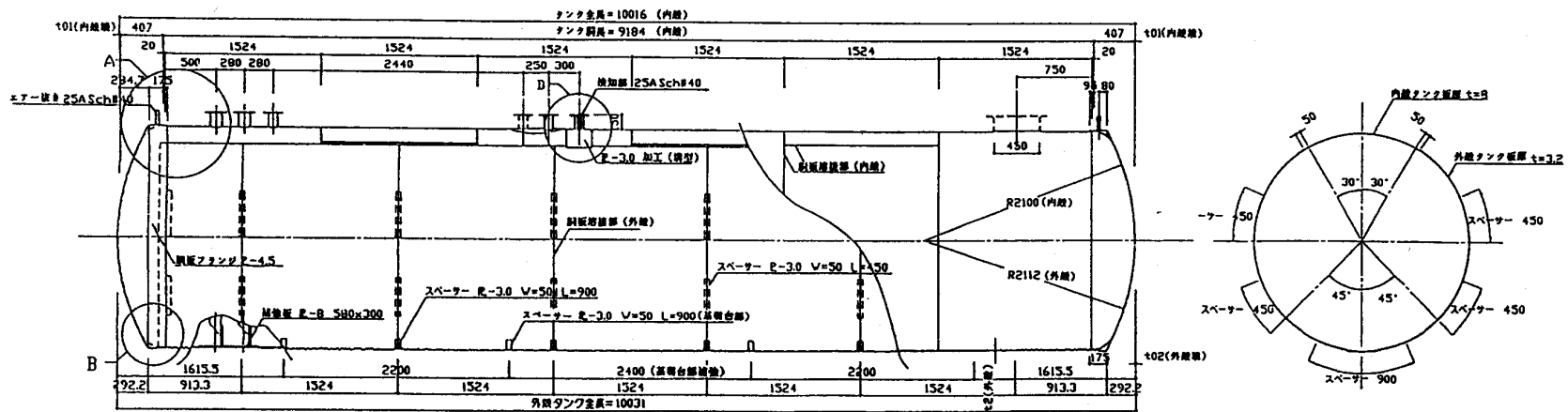


図 3-26-14 鋼製二重殻タンク各部の例 (30KL 内径: 2100)

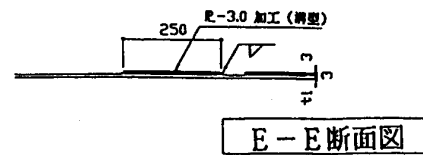
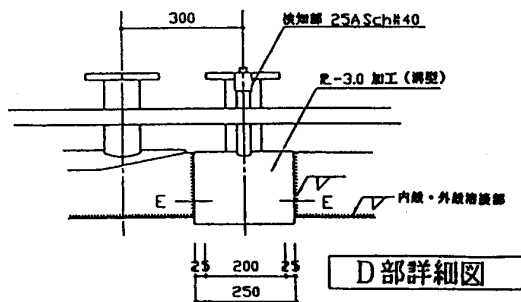
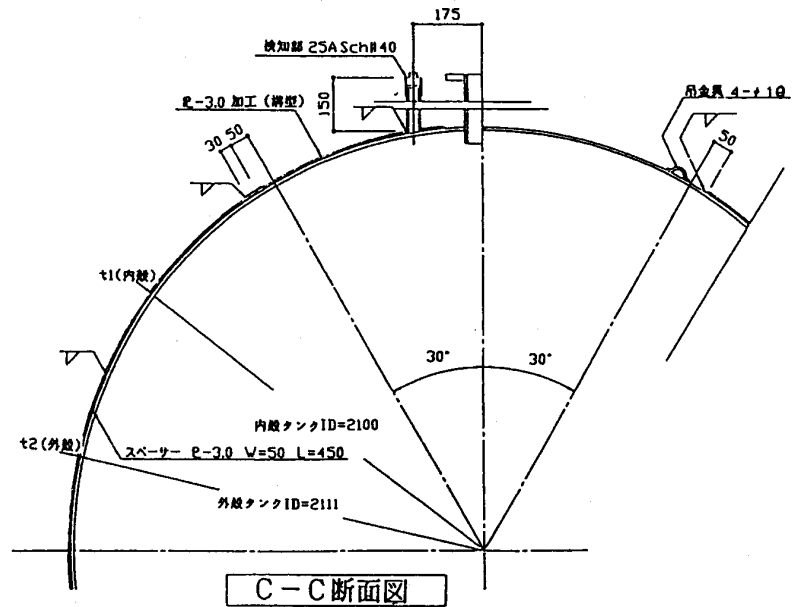
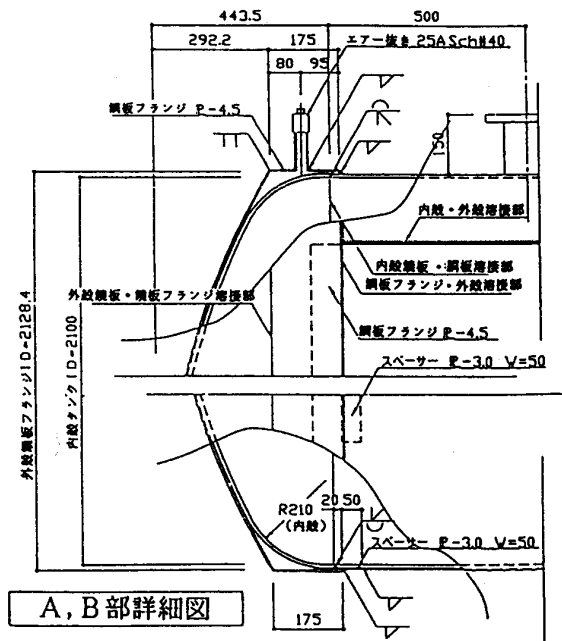


図 3-26-15 鋼製二重殻タンク各部の例 (30KL 内径: 2100)

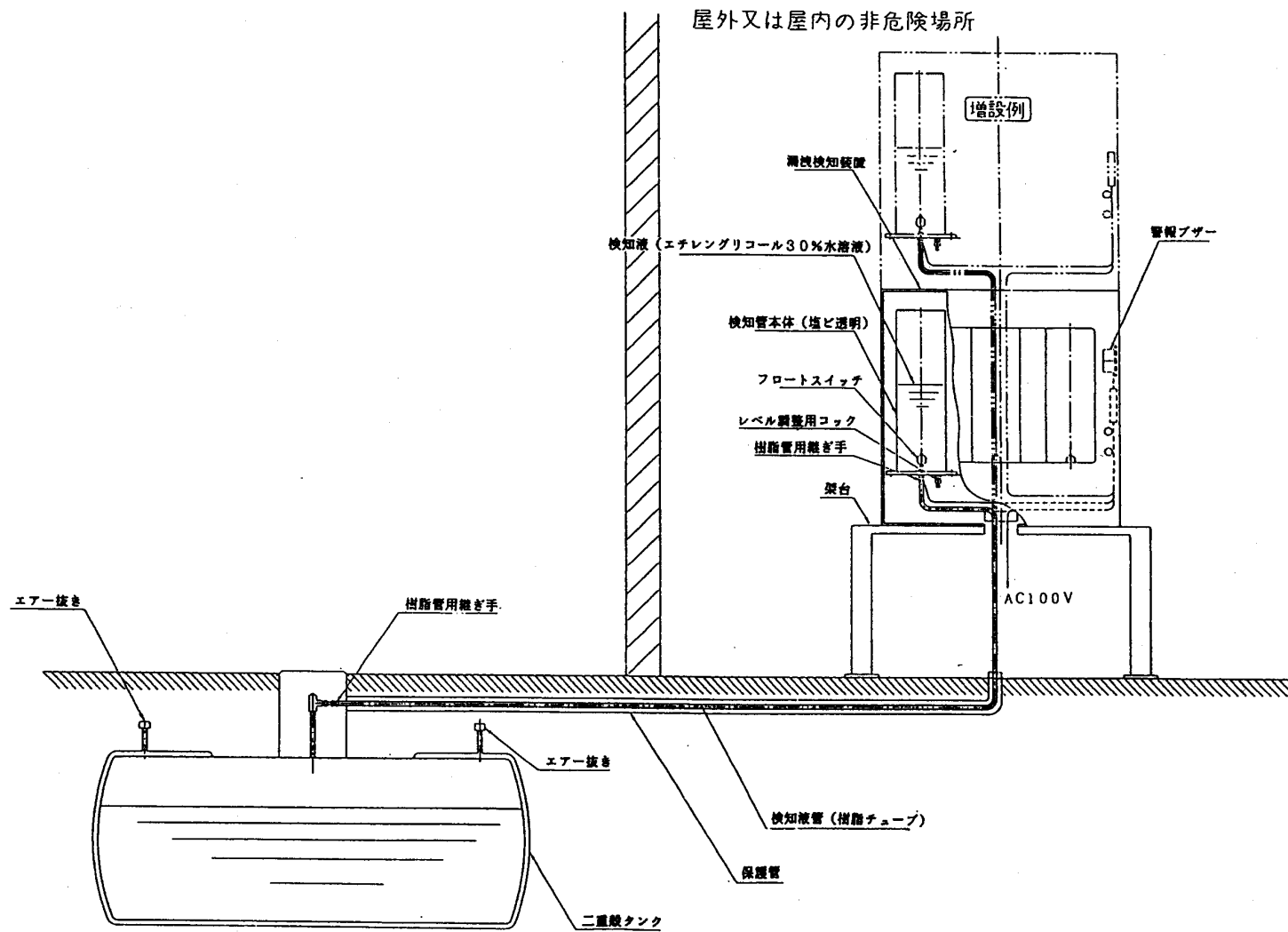
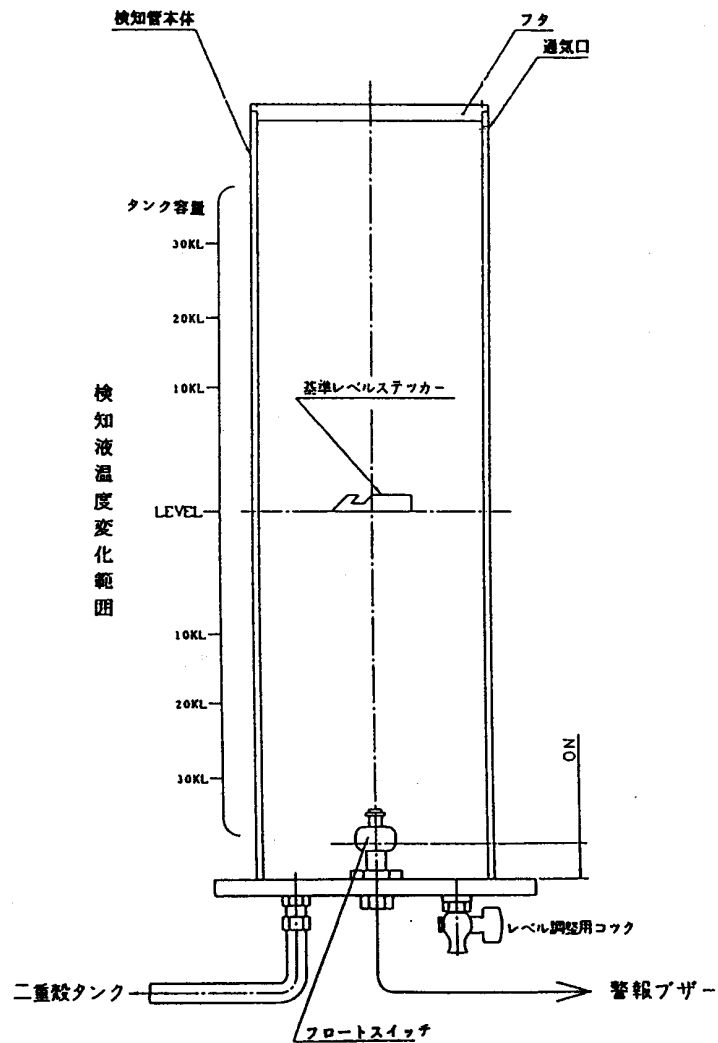


図 3-26-16 二重殻タンク漏れ検知システムの例



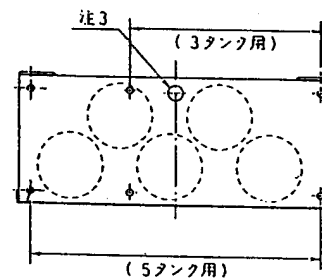
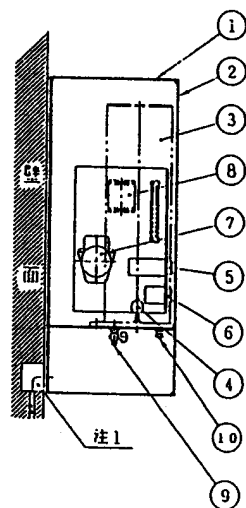
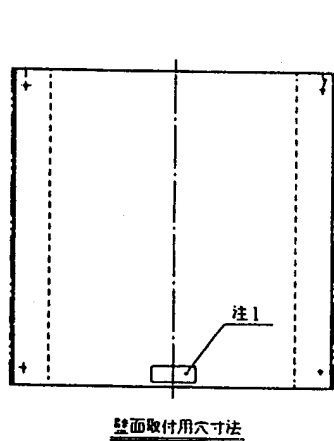
漏えい検知警報装置の検地方法と構造

検知システム

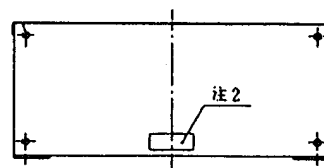
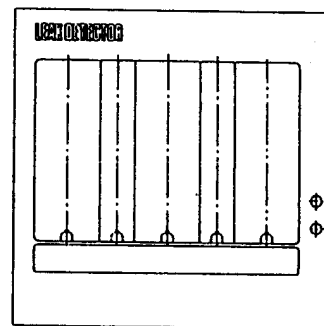
- ①構成：漏えい検知装置は、二重殻タンクとその検知層に封入された検知液の液面変化を検知する検知器本体と、異常を検知した場合の警報装置及び配管部より構成される。
- ②検知方法：二重殻タンクの内側又は外殻が破損した場合、検知層内の検知液が内側タンク内に流入するか、流れ出し、検知器本体内のレベルが下限位置に達するとフロートスイッチが作動し、警報を発する。

図 3 - 26 - 17 漏れ検知装置の例

注1) 信号線(フロートスイッチ)、電源(AC100V)及び通水配管用入口: :埋設配線の場合
 注2) 信号線(フロートスイッチ)、電源(AC100V)及び通水配管用入口: :露出配線の場合
 注3) 信号線(フロートスイッチ)及び通水配管用入口: :増設接続の場合



増設接続用穴



アンカーボルト用取付穴

| | |
|----|-----------|
| 10 | 樹脂管用継ぎ手 |
| 9 | レベル調整用コック |
| 8 | 基板 |
| 7 | 警報ブザー |
| 6 | 作動確認スイッチ |
| 5 | 電源スイッチ |
| 4 | フロートスイッチ |
| 3 | 検知器本体 |
| 2 | カバー |
| 1 | 本体 |
| 番号 | 名称 |

図3-26-18 漏れ検知装置の例 (5タンクの場合)

第27 油中ポンプ設備

(平成5年9月2日消防危第67号)

1 電動機の構造（危険物規則第24条の2第1号関係）

(1) 固定子は、固定子の内部における可燃性蒸気の滞留及び危険物の接触によるコイル絶縁被覆の溶解から生じる絶縁不良、絶縁劣化等を防止するため、金属製の容器に収納し、かつ、危険物に侵されない樹脂を当該容器に充填すること。

(2) 電動機の運転中に固定子が発熱するため、冷却する必要がある。

このため、固定子の周囲にポンプから吐出する危険物を通過させる構造や冷却水を循環させる構造など、運転中常に電動機の固定子が冷却される構造とすること。

(3) 爆発性混合気の生成を防ぐために、電動機内部に空気が流入しないようにする必要がある。

このため、電動機の内部は空気が滞留しにくい形状とし、電動機の内部にポンプから吐出する危険物を通して空気を排除する構造、又は電動機の内部に不活性ガスを封入する構造とすること。

この場合、電動機の内部とは、外装の内側をいう。

2 電動機に接続する電線（危険物規則第24条の2第2号関係）

(1) 電線の被覆が溶解や損傷すると心線が短絡し、発火する恐れがあるため、貯蔵し、又は取り扱う危険物に侵されない絶縁物で被覆された電線とすること。

(2) 電動機に接続される電線が直接危険物に触れないように保護するため、貯蔵し、又は取り扱う危険物に侵されない金属管等の内部に電線を設け、その内部に危険物が侵入しない構造とすること。

3 電動機の温度上昇防止措置（危険物規則第24条の2第3号関係）

弁の閉鎖や配管の詰まりなどで締切運転をすると電動機の固定子が異常に発熱し、発火する可能性がある。

締切運転による電動機の温度の上昇を防止するため、固定子の周囲にポンプから吐出した危険物を通す構造により固定子を冷却する場合にあっては、ポンプ吐出側の圧力が最大常用圧力を超えて上昇した時に危険物を自動的に地下貯蔵タンクに戻すための弁及び配管をポンプ吐出管部に設けること。

4 電動機を停止する措置（危険物規則第24条の2第4号関係）

(1) 電動機の温度が著しく上昇した場合において電動機を停止させるために、電動機の温度を検知し、危険な温度に達する前に電動機の回路を遮断する装置を設けること。

(2) 電動機の空運転を防止するため、ポンプの吸引口が露出した場合に電動機を停止する措置として、地下貯蔵タンクの液面を検知し、液面がポンプの吸引口より下がった場合に電動機を停止する装置を設けること。

5 油中ポンプ設備の設置方法（危険物規則第24条の2第5号関係）

(1) 油中ポンプ設備の維持管理、点検等を容易にするため、地下貯蔵タンクとの接合は、フランジ接合とすること。

(2) 油中ポンプ設備のうち、地下貯蔵タンク内にある部分を危険物、外力などから保護するために、その部分を地下貯蔵タンクに固定した金属製の管（保護管）の中に設けること。

なお、当該部分の外装が十分な強度を有する場合には、保護管内に設ける必要はない。

(3) 危険物の漏洩を点検することが出来る安全上必要な強度を有するピットは、地上からの作業が可能な大きさのコンクリート造、又はこれと同等以上の性能を有する構造の箱とする。

なお、ピットには蓋が設けられていること。

6 油中ポンプ設備の保守時の注意事項

(1) 油中ポンプ設備を地下貯蔵タンクから引き揚げた時にタンク内への工具類の落下やタンクからのガソリン蒸気の漏洩を防ぐため、タンク開口部には、仮蓋を取り付けること。

(2) 地下貯蔵タンク開口部からのガソリン蒸気の引火防止のため、火気厳禁等の安全対策を十分とること。

7 その他

(1) 油中ポンプ設備の制御盤や警報装置は、常時人がいる場所に設けること。

(2) 油中ポンプ設備の吸引口は、地下貯蔵タンク内の異物などによるポンプ、又は電動機の故障を防ぐため、タンク底面から十分離すことが望ましい。

(3) ポンプ吐出管部には、危険物が漏洩した場合に、警報を発する装置、又は地下配管への危険物の吐出を停止する装置を設けることが望ましい。

(4) 油中ポンプ設備には、電動機の温度が著しく上昇した場合やポンプの吸引口が露出した場合に警報を発する装置を設けることが望ましい。

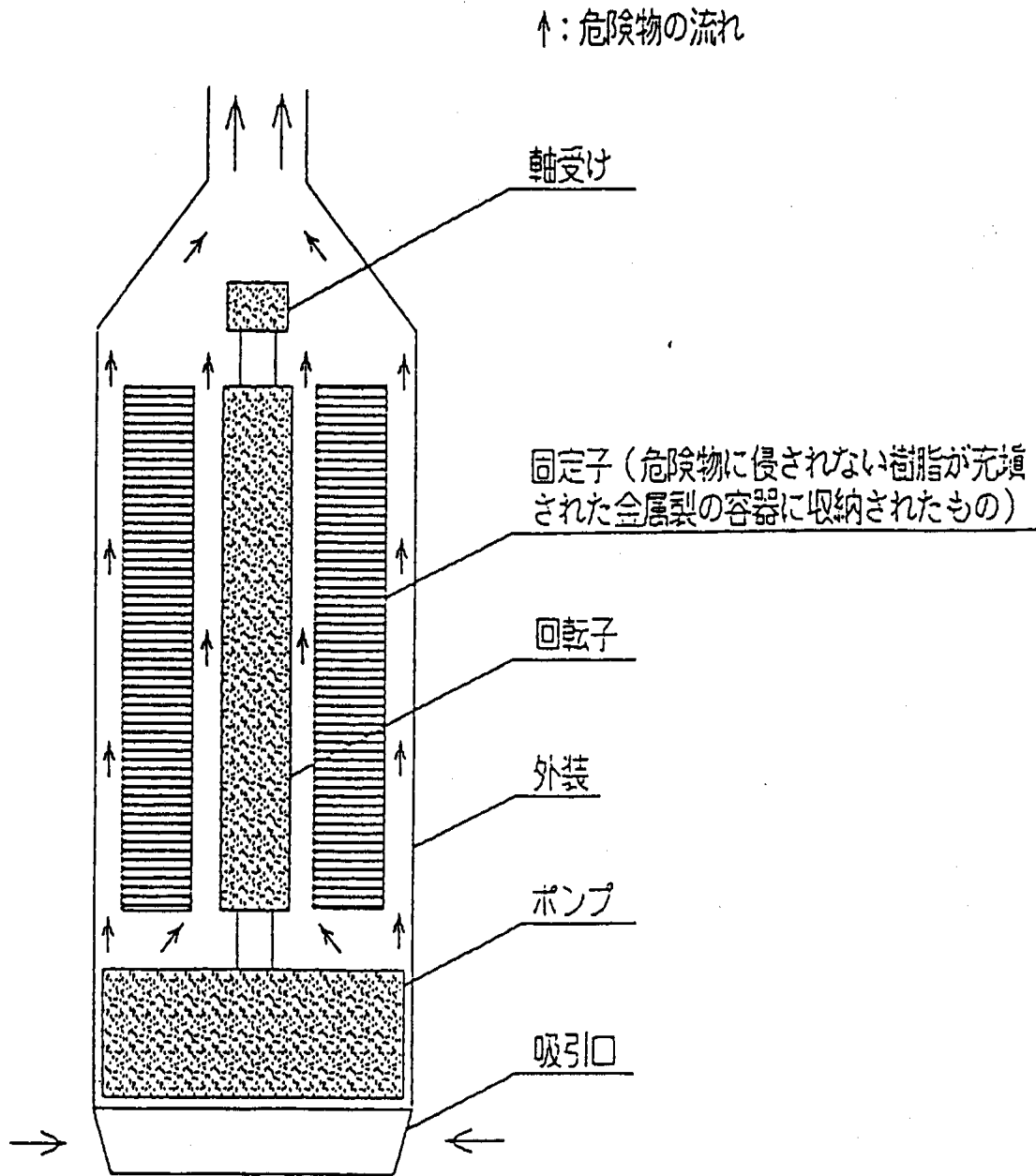


図 3-27-1 油中ポンプ設備の模式図
(電動機の内部に危険物を通過させる場合)

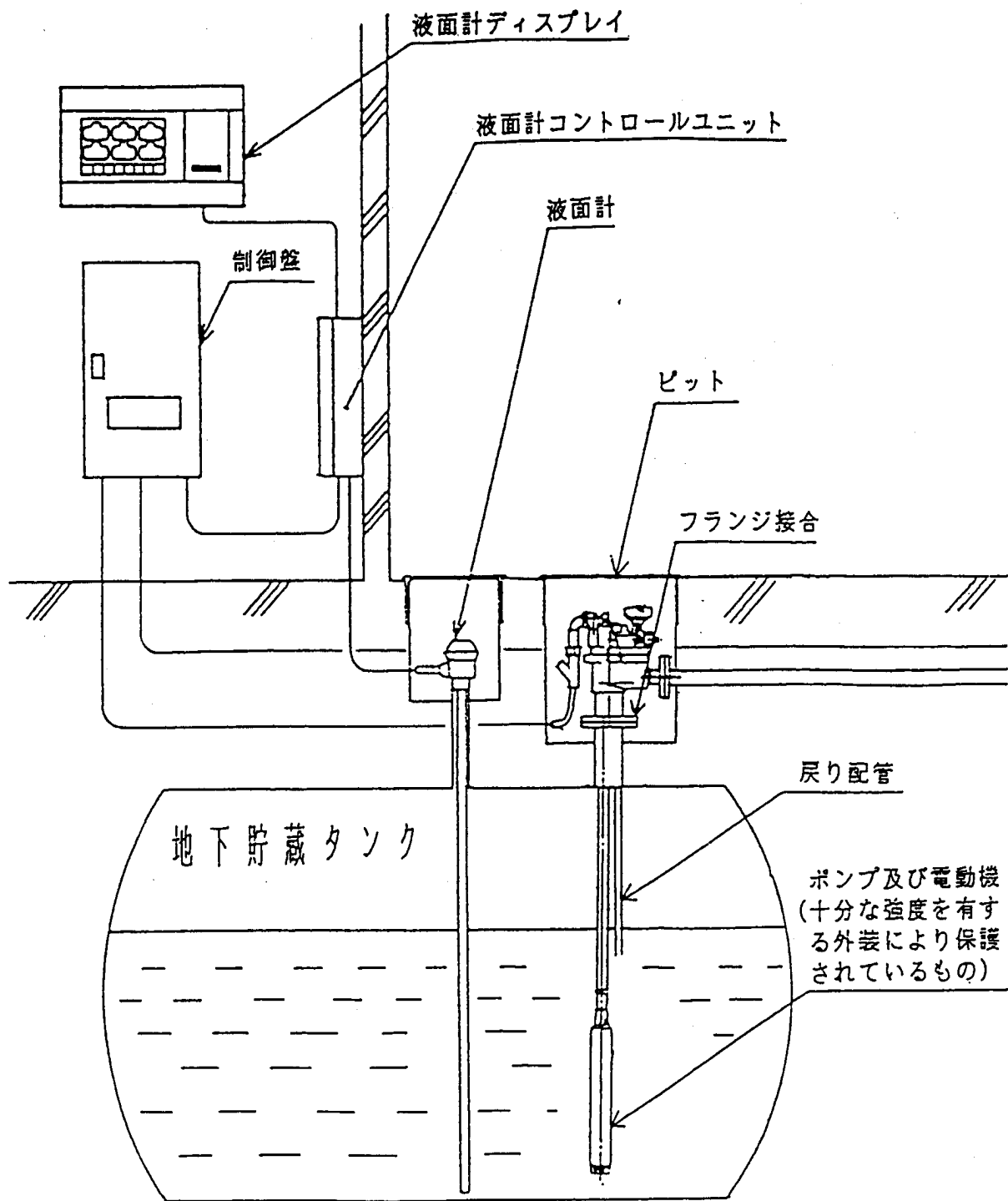


図 3-27-2 油中ポンプ設備の設置例

第28 鋼製強化プラスチック製二重殻タンク

(平成5年9月2日消防危第66号)

1 鋼製強化プラスチック製二重殻タンクの構造

(1) 鋼製強化プラスチック製二重殻タンクの構造は、次のとおりで、その構造の例は図3-28-1のとおりとする。

なお、鋼製強化プラスチック製二重殻タンクを地盤面下に埋設した場合における当該タンクに係る土圧等は、強化プラスチックを介して鋼製の地下貯蔵タンクに伝えられる構造となっていること。

また、この場合鋼製強化プラスチック製二重殻タンクに設けられた微小な間隙は、土圧等によりなくなることについては確認されていること。

ア 地下貯蔵タンクの底部から危険物の最高液面を超える部分までの外側に厚さ2ミリメートル以上のガラス繊維等を強化材とした強化プラスチックを微小な間隙(0.1ミリメートル程度)を有するように被覆すること。

イ 地下貯蔵タンクに被覆された強化プラスチックと当該地下貯蔵タンクの間隙内に漏れた危険物を検知できる設備を設けること。

(2) 強化プラスチックの材料は、次のとおりとする。

ア 樹脂は、イソフタル酸系不飽和ポリエステル樹脂、ビスフェノール系不飽和ポリエステル樹脂、ビニルエステル樹脂、又はエポキシ樹脂とする。

イ ガラス繊維等は、ガラスチョップドストランドマット(JISR3411)、ガラスロービング(JISR3412)、処理ガラスクロス(JISR3416)、又はガラスロービングクロス(JISR3417)とする。

(3) 強化プラスチックに含有されるガラス繊維等の量は、強化プラスチックの重量の30パーセント程度とする。

(4) 地下貯蔵タンクに被覆した強化プラスチックの強度的特性は、「構造用ガラス繊維強化プラスチック(JISK7011)第I類1種(GL-5)相当であること。

(5) 強化プラスチックに充填材、着色剤等を使用する場合にあっては、樹脂及び強化材の品質に影響を与えないものであること。

2 漏えい検知設備の構造

鋼製強化プラスチック製二重殻タンクに設けられた間隙(以下第28において「検知層」という。)内に漏れた危険物を検知できる設備(以下第28において「漏えい検知設備」という。)は、次による。

(1) 漏えい検知設備は、地下貯蔵タンクの損傷等により検知層に危険物が漏れた場合及び強化プラスチックの損傷等により地下水が侵入した場合に、検知層に接続する検知管内に設けられたセンサー及び警報装置から構成されていること。

(2) 検知管は、次により設けること。

なお、鋼製強化プラスチック製二重殻タンクに係る地下貯蔵タンクの水圧検査は、検知管を取り付けた後に行うこと。

ア 検知管は、地下貯蔵タンクの上部から底部まで貫通させ、検知層に接続すること。

イ 検知管は、検知層に漏れた危険物及び侵入した地下水（以下「漏れた危険物等」という。）を有効に検知出来る位置に設けること。

ウ 検知管は、直径100ミリメートル程度の鋼製の管とし、その内部には錆止め塗装をすること。

エ 検知管の底部には、穴あき鋼板を設けること。

オ 検知管の上部には、蓋を設けるとともに、検知層の気密試験を行うための器具が接続できる構造とすること。

(3) 検知層に漏れた危険物等を検知するためのセンサーは、液体フロートセンサー、又は液面計とし、検知管内に漏れた危険物等がおおむね3センチメートルとなった場合に検知できる性能を有するものであること。

(4) 漏えい検知設備は、センサーが漏れた危険物等を検知した場合に、警報を発するとともに当該警報が容易にリセットできない構造とすること。

なお、複数の鋼製強化プラスチック製二重殻タンクを監視する装置にあっては、警報を発したセンサーが設けてある鋼製強化プラスチック製二重殻タンクが特定できるものであること。

3 強化プラスチックの被覆に係る製造上の留意事項

(1) 地下貯蔵タンクに強化プラスチックを被覆する方法は、ハンドレイアップ成形法、スプレイアップ成形法または成型シート貼り法によるものとし、均一に施工できるものとする。

(2) 強化プラスチックを被覆する前の地下貯蔵タンクの外面は、被覆する強化プラスチック等に影響を与えないように平滑に仕上げる。

(3) 地下貯蔵タンクの底部から危険物の最高液面を超える部分までに設ける検知層は、地下貯蔵タンクと強化プラスチックの間にプラスチックが固化する場合に発生する熱等により、ゆがみ、しわ等が生じにくい塩化ビニリデン系のシート、又は熱の影響を受けにくい材料で造られたスペーサーネット等を挿入することにより造ること。

なお、成型シート貼り法による場合には、成型シートの接合部を除き、シート、スペーサーネット等は必要としないものであること。

(4) 強化プラスチックに用いる樹脂の調合に当たっては、次によること。

ア 硬化剤、促進剤等を添加する場合にあっては、厳正に計量すること。

イ 適切なポットライフ（調合した樹脂を使用することができる時間）内で使用す

- ること。
- (5) 強化プラスチックに含有されるガラス繊維等は、均等に分布し、かつ、表面に露出しないようにすること。
 - (6) 強化プラスチックは、樹脂の含浸不良、気泡、異物混入等がなく、かつ、その表面に著しい傷、補修跡等がないようにすること。
 - (7) 強化プラスチックは、検知層の気密性を確保するように被覆すること。
 - (8) 地下貯蔵タンクに吊り下げ金具等を取り付ける場合にあつては、検知層が設けられていない部分に取り付けること。
 - (9) 強化プラスチックの被覆に係る製造時には、次の事項を確認すること。
 - ア 外観（目視による確認）

強化プラスチックに歪み、ふくれ、亀裂、損傷、穴、気泡の巻き込み、異物の巻き込み、シート接合部不良等がないこと。
 - イ 強化プラスチックの厚さ（超音波膜厚計等を用いて確認）

強化プラスチックの厚さが設定値以上であること。
 - ウ 検知層（検知層チェッカー等を用いて確認）

設計上、検知層を設けることとしている部分に確実に間隙が存すること。
 - エ ピンホール（ピンホールテスター等を用いて確認）

強化プラスチックにピンホールがないこと。
 - オ 気密性（検知層を加圧（20キロパスカル程度）し、加圧状態を10分間以上維持して確認）圧力降下がないこと。

4 運搬、移動、設置上の留意事項

- (1) 鋼製強化プラスチック製二重殻タンクを運搬又は移動する場合にあつては、強化プラスチックを損傷させないように行うこと。（図3-28-2）

なお、鋼製強化プラスチック製二重殻タンクを運搬する場合にあつては、当該タンクの検知層を減圧（20キロパスカル程度）しておくことが、損傷を防止する観点から効果的であること。
- (2) 鋼製強化プラスチック製二重殻タンクの外面が接触する基礎台、固定バンド等の部分には、緩衝材（厚さ10ミリメートル程度のゴム製シート等）を挟み込み、接触面の保護をすること。（図3-28-3）
- (3) 鋼製強化プラスチック製二重殻タンクを設置する場合にあつては、当該タンクを基礎台に据え付け、固定バンド等で固定した後に検知層を加圧（20キロパスカル程度）し、加圧状態を10分間以上維持し圧力降下がないことを確認すること。
- (4) 鋼製強化プラスチック製二重殻タンクを地盤面下に埋設する場合にあつては、石塊、有害な有機物等を含まない砂を用いるとともに、強化プラスチック被覆に損傷を与えないように作業をすること。

(5) 警報装置は、常時人のいる場所に設けること。

5 事務処理上の留意事項

鋼製強化プラスチック製二重殻タンクに係る完成検査を行う場合にあっては、次の事項に留意して行うこと。

- (1) 鋼製強化プラスチック製二重殻タンクの被覆に係る完成検査としては、前記3(9)アからエまでに掲げる事項について確認することが必要であること。
- (2) 検知層の気密性については、鋼製強化プラスチック製二重殻タンクを地盤面下に埋設した後に当該検知層を加圧（20キロパスカル程度）又は減圧（20キロパスカル程度）し、当該状態を10分間以上維持し、圧力降下がないことを確認すること。

6 強化プラスチック製二重殻タンクに係る定期点検

漏えい検知設備のセンサー、警報装置等の機能に係る点検については、センサーの方式等に応じて適切に行うこと。

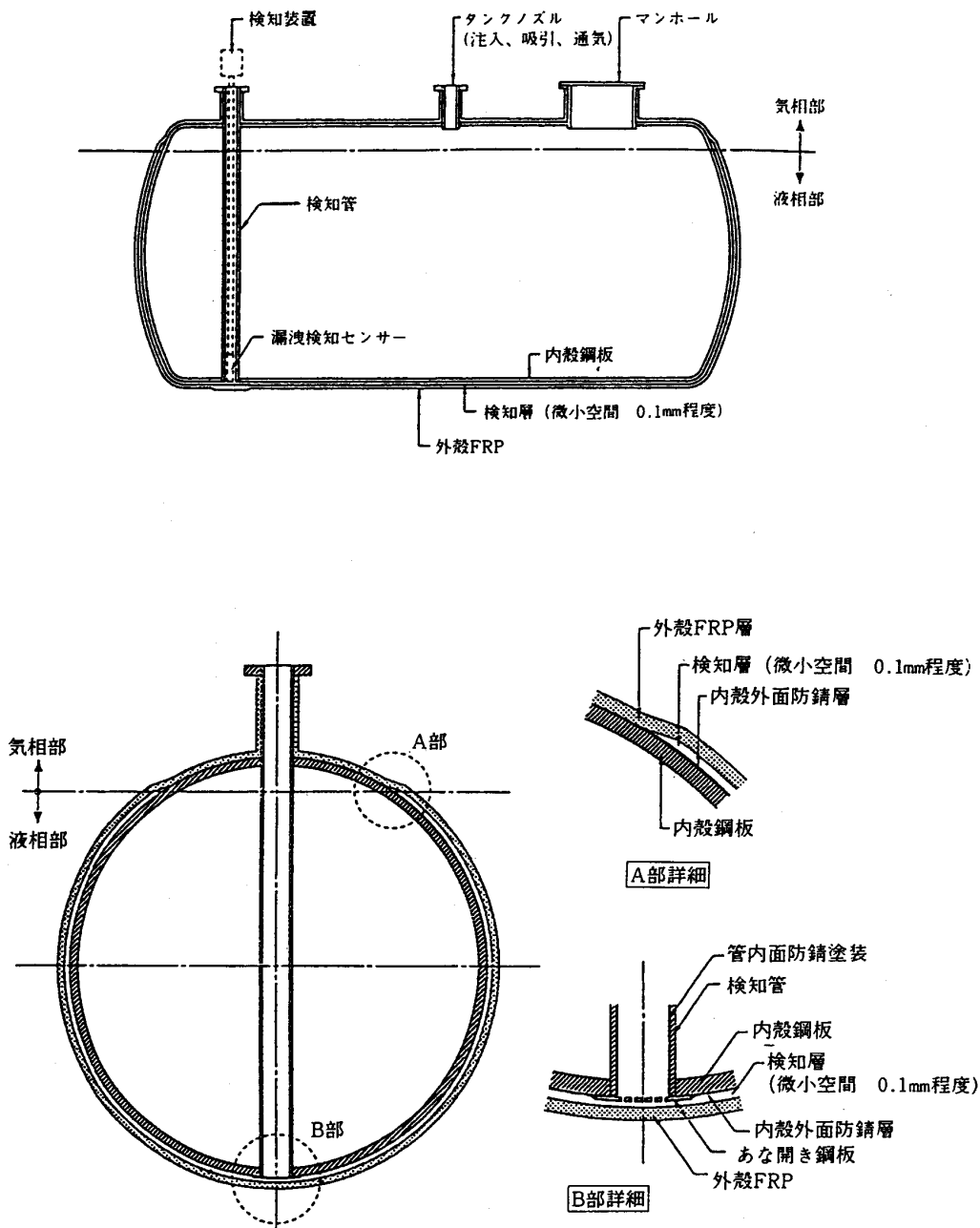
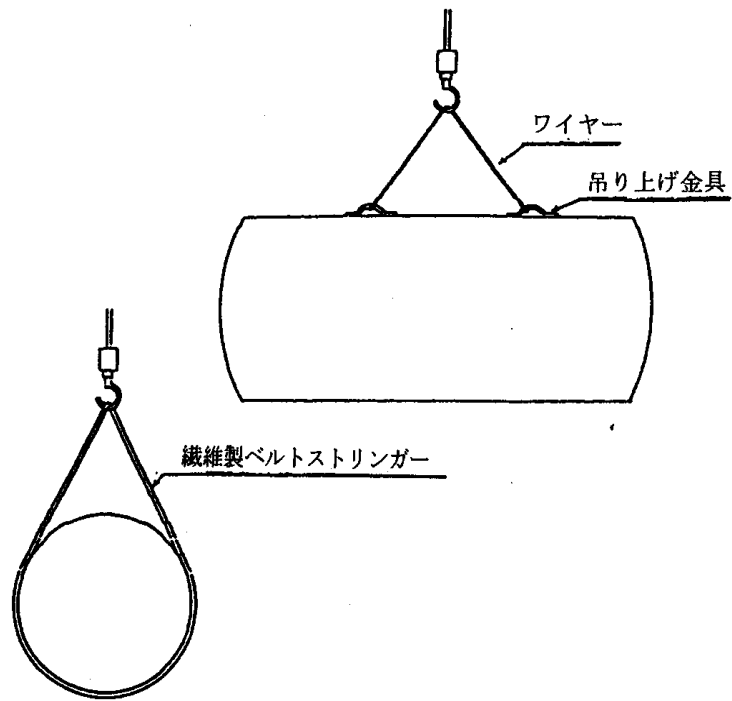
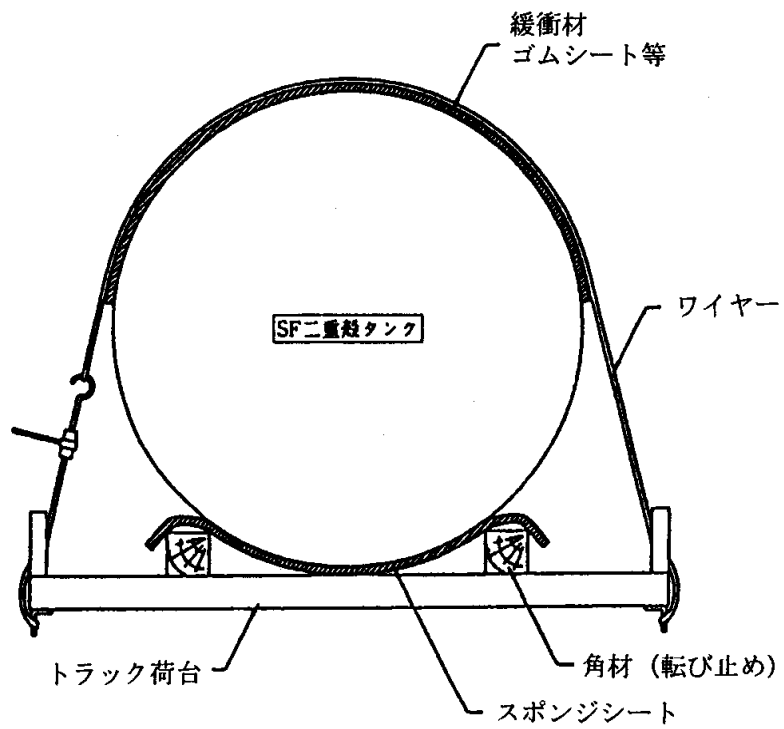


図 3-28-1 鋼製強化プラスチック製二重殻タンクの構造図



(その1) 吊り下げ作業法の例



(その2) 運搬方法の例

図3-28-2 作業等の例

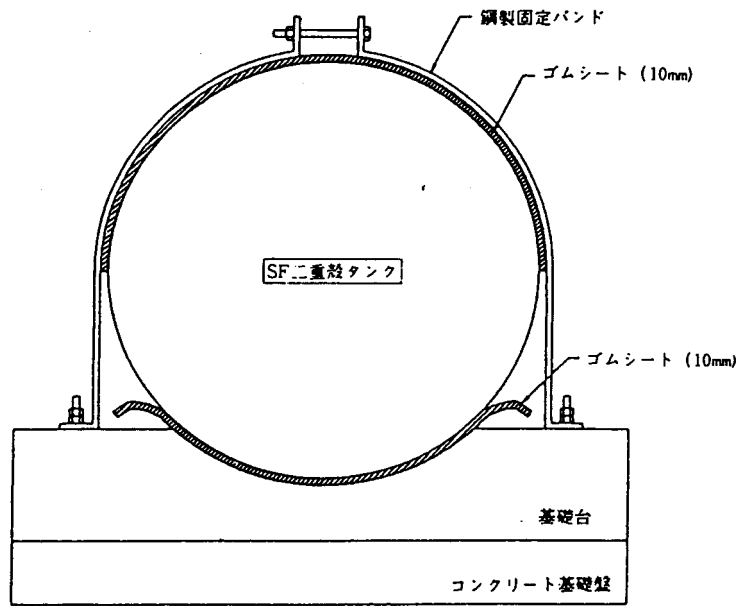


図 3 - 28 - 3 設置方法の例

第29 強化プラスチック製二重殻タンク

(平成7年3月28日消防危第28号)

1 強化プラスチック製二重殻タンクの構造等

(1) 強化プラスチック製二重殻タンクは、地下貯蔵タンク及び当該地下貯蔵タンクに被覆された強化プラスチック（以下「外殻」という。）が一体となって当該強化プラスチック製二重殻タンクに作用する荷重に対して安全な構造を有するものであり、その一例を示すと別図－1のとおりであること。

また、危険物規則第24条の2の4に定める安全な構造については、別記の内圧試験及び外圧試験により確認されるものであること。

なお、強化プラスチック製二重殻タンクを地盤面下に埋設した場合に当該タンクに作用する土圧、内圧等の荷重に対し安全な構造とするうえでの地下貯蔵タンク及び外殻の役割としては、次のものがあること。

ア 土圧等による外圧及び貯蔵液圧等による内圧に対して外殻及び地下貯蔵タンクの双方で荷重を分担するもの

イ 土圧等の外圧に対しては外殻で、貯蔵液圧等による内圧に対しては地下貯蔵タンクでそれぞれ荷重を分担するもの

(2) 強化プラスチック製二重殻タンクに設けられた間隙（以下第29において「検知層」という。）は、土圧等による地下貯蔵タンクと外殻の接触等により検知機能が影響を受けないものとする。

なお、検知層の大きさは特に規定されていないが、検知液による漏えい検知設備を用いる場合にあつては、3ミリメートル程度とすること。ただし、地下貯蔵タンクからの危険物の漏えいが速やかに検知できる設備（以下第29において「漏えい検知設備」という。）を設ける場合は、この限りでない。

(3) 強化プラスチックの材料のうちガラス繊維等については、危険物規則第24条の2の2第3項第2号ロに定めるものの複数の組み合わせによっても差し支えないこと。

(4) 強化プラスチックに充填材、着色材、安定剤、可塑剤、硬化剤、促進剤等を使用する場合にあつては、樹脂及び強化材の品質に悪影響を与えないものであること。

(5) 強化プラスチック製二重殻タンクの埋設にあつては、第30「地下貯蔵タンクの砕石基礎による施工方法に関する指針」によること。

(6) ノズル、マンホール等の取付部は、タンク本体と同等以上の強度を有するものであること。

2 漏えい検知設備の構造等

漏えい検知設備は、次によること。

(1) 漏えい検知設備は、地下貯蔵タンクが損傷した場合に漏れた危険物を検知するた

めのセンサー及び当該センサーが作動した場合に警報を発する装置により構成されたものであること。

(2) 検知管を設ける場合の検知管及び漏えい検知設備は、次によること。

なお、強化プラスチック製二重殻タンクの地下貯蔵タンクの水圧検査は、検知管を取り付けた後に行うこと。

ア 検知管は、地下貯蔵タンクの上部から底部まで貫通させ、検知層に接続すること。

イ 検知管は、検知層に漏れた危険物を有効に検知できる位置で、鏡板に近接させないこと。

ウ 検知管は、地下貯蔵タンクの構造に影響を与えないもので、内圧試験、外圧試験及び気密試験に耐える十分な強度を有する材質で造られた直径100ミリメートル程度の管とすること。

エ 検知管の上部には蓋を設けるとともに、検知層の気密試験を行うための器具が接続できる構造とすること。

オ 検知管は、センサーの点検、交換等が容易に行える構造とすること。

カ 検知層に漏れた危険物を検知するためのセンサーは、液体フロートセンサー又は液面計とし、検知管内に漏れた危険物がおおむね3センチメートルとなった場合に検知できる性能を有するものであること。

キ 漏えい検知設備は、センサーが漏れた危険物を検知した場合に、警報を発するとともに当該警報信号が容易にリセットできない構造とすること。

なお、複数の二重殻タンクを監視する装置にあつては、警報を発したセンサーが設けてある二重殻タンクが特定できるものとする。

(3) 検知液による漏えい検知設備を用いる場合にあつては、第26「鋼製二重殻タンクの基準」2の漏えい検知装置の例によること。この場合において、地下貯蔵タンク及び外殻の強化プラスチックに用いる樹脂は、検知液により侵されないものとする。

3 強化プラスチック製二重殻タンクの製造上の留意事項

一般に、製造上留意すべき事項としては次のものがあること。

(1) 強化プラスチックを被覆する方法は、ハンドレイアップ成形法、スプレイアップ成形法、成型シート貼り法、フィラメントワインディング法等のいずれか又はこれらの組み合わせによることができるが、均一に施工できるものとする。

(2) 強化プラスチックに用いる樹脂の調合は、次によること。

ア 硬化剤、促進剤等を添加する場合にあつては、厳正に計量すること。

イ 適切なポットライフ（調合した樹脂を使用することができる時間）内で使用すること。

- (3) 強化プラスチックに含有されるガラス繊維等は、均等に分布し、かつ、表面に露出しないようにすること。
- (4) 強化プラスチックは、樹脂の含浸不良、気泡、異物混入等がなく、かつ、その表面に著しい傷、補修跡等がないようにすること。
- (5) 外殻は、検知層の気密性及び液密性を確保するように被覆されていること。
- (6) 強化プラスチック製二重殻タンクにつり下げ金具等を取り付ける場合にあっては、接続部について試験等により安全性が確認されているものとする。
- (7) 強化プラスチック製二重殻タンクの製造時には、次の事項を確認すること。
 - ア 外観（目視により確認）

強化プラスチックに歪み、膨れ、亀裂、損傷、穴、気泡の巻き込み、異物の巻き込み等がないこと。
 - イ 強化プラスチックの厚さ（超音波厚さ計等を用いて確認）

強化プラスチックの厚さが、設定値以上であること。
 - ウ 検知層

設定した間隙が存すること。
 - エ 気密性（検知液による漏えい検知設備を用いる二重殻タンクを除く。）

検知層が気密であること。

なお、確認方法は、「地下タンク及び地下埋設配管の定期点検の指導指針について」（昭和62年3月31日消防危第23号）別添「検知層の加圧試験」によること。

4 運搬、移動又は設置上の留意事項

- 一般に、設置時等に留意すべき事項としては次のものがあること。
- (1) 強化プラスチック製二重殻タンクを運搬し、又は移動する場合は、強化プラスチックを損傷させないように行うこと。
 - (2) 強化プラスチック製二重殻タンクを設置する場合には、3(7)エの気密試験により気密性を確認すること。
 - (3) 警報装置は、常時人のいる場所に設けること。

5 事務処理上の留意事項

(1) 許可

法第11条第1項の規定による、強化プラスチック製二重殻タンクの設置又は変更の許可にあたっては、強化プラスチック製二重殻タンクの本体等及び漏えい検知設備について、次の各項目に応じたそれぞれの事項が記載された図書が添付されていること。ただし、危険物保安技術協会の認定を受けている強化プラスチック製二重殻タンクにあっては、強化プラスチック製二重殻タンクの本体等及び漏えい検知設備の試験結果通知書の写しが添付されている場合は、ア(4(2)に規定する事項を

除く。)及びイ(4(3)に規定する事項を除く。)について省略して差し支えない。

ア 強化プラスチック製二重殻タンクの本体

危険物令第13条第2項第1号ロ、同項第3号ロに規定する基準に関する事項、同項第4号に規定する安全な構造に係る基準に関する事項、1(1)から(4)、(6)、3、4(2)に規定する事項並びに別記に規定する材料試験、内圧試験及び外圧試験に係る試験条件、試験方法及び試験結果の整理に関する事項

イ 漏えい検知設備

危険物令第13条第2項第1号ロの規定による危険物規則第24条の2の2第4項の漏えい検知設備は、2に規定する漏えい検知設備の構造等に係る基準に関する事項及び4(3)に規定する事項

ウ 埋設方法

危険物令第13条第1項第1号のタンク室又は同号ただし書による埋設方法に係る基準に関する事項及び1(5)に規定する埋設方法の基準に関する事項

(2) 完成検査前検査

法第11条の2第1項の規定による強化プラスチック製二重殻タンクの完成検査前検査として行う水圧検査は、外殻、補助措置及びノズル等(検知管を設ける場合には、検知管を含む。)を付した状態で実施するものとし、漏れ、又は変形しない構造を確認する方法としては、次の各事項によること。

ア 水圧試験の条件

水圧試験は、圧力タンク以外のタンクにあつては70キロパスカル以上の水圧で、圧力タンクにあつては最大常用圧力の1.5倍の水圧で実施すること。この場合において外殻等に損傷を与えないようタンク形状に合わせた架台に載せる等の措置を行い実施すること。

イ 漏れの確認

漏れについては、強化プラスチック製二重殻タンクの水圧試験を外殻等を取り付けた状態で実施するため、次の方法により実施する試験において圧力低下のないことを確認することをもって漏れがないものと判断すること。

(ア) 試験の準備と手順

タンクの開口部は、バルブ、止め板等で閉鎖する(加圧状態を十分安全に維持、確保できる強度を有する方法で行うこと。)とともに、次の計測機器等を取り付けること。

a 最小目盛が試験圧力の5パーセント以下で読みとれ、記憶できる精度を有する圧力計及び圧力目記記録計

b タンク内の水圧を70キロパスカル以上に加圧できる加圧装置

(イ) 水の充填

タンクの注水については、タンクに著しい影響を与えないような速度で行う

こと。

(ウ) 加圧の方法

- a タンクに水を満水となるよう充填した後、加圧装置により所定の圧力まで10分以上かけ徐々に加圧すること。
- b aの状態において、10分以上静置すること。ただし、タンク内の圧力が安定せず低下を継続する場合にあっては、静置するまでの時間とすること。
- c 静置後の10分間の圧力変化を確認すること。

(エ) 判定方法

(ウ) cにおいて圧力低下がある場合及び(ウ) bにおいてタンク内の圧力が安定せず、静置することがない場合のみを不合格とする。

(オ) その他留意事項

- a 圧力は必ずゼロの状態から加圧を開始し、加圧状態の全体を把握すること。
- b 加圧及び圧力の開放は、徐々に行うこと。

ウ 変形の確認

変形については、水圧試験実施時に変形がないことを確認すること。ただし、水圧試験時にわずかな変形が発生した場合であっても、水圧試験実施後に水圧試験前の形状に戻る場合は変形がなかったものと取り扱うものとする。

(3) 完成検査

法第11条第5項の規定による強化プラスチック製二重殻タンクの完成検査においては、強化プラスチック製二重殻タンクの本体等及び漏えい検知設備について次の各項目に応じたそれぞれの事項を確認すること。

ただし、危険物保安技術協会の認定を受けている強化プラスチック製二重殻タンクにあっては、強化プラスチック製二重殻タンクの本体及び漏えい検知設備が許可申請書に添付された試験結果通知書及び図書と同一の形状であること並びに強化プラスチック製二重殻タンクの本体及び漏えい検知設備に試験確認済証が貼付されていることを確認することにより代替して差し支えない。(4(2)及び同(3)に規定する事項を除く。)

ア 強化プラスチック製二重殻タンクの本体及び漏えい検知設備

別記に規定する材料試験、内圧試験及び外圧試験を市町村長等消防機関立会いの下に実施し、試験結果の整理において基準内であることを確認するとともに、許可書どおりに施工されていること。ただし、市町村長等が適当と判断する場合においては、材料試験が実施される場合における立会いを要さないこととできる。

イ 埋設方法

許可書どおりに施工がされていることを確認すること。

6 強化プラスチック製二重殻タンクに係る定期点検

漏えい検知設備のセンサー、警報装置等の機能に係る点検については、センサーの方式等に応じて適切に行うこと。

強化プラスチック製二重殻タンクの構造安全性の確認方法

1 材料試験（構造に関する事項に限る。）

(1) 試験片

試験片は、地下貯蔵タンク（地下貯蔵タンクと外殻の成型方法が異なる場合は外殻も含む。）の一部から切り出したもの又は当該タンクの製造と同一条件で製作したものをを用いること。

(2) 試験方法

ア 引張試験は、引張強さ及び引張弾性率をそれぞれ10個の試験片について、JIS K7054「ガラス繊維強化プラスチックの引張試験方法」によって行い、平均値を求めること。この場合において試験速度は、原則として当該規格の速度Aとすること。

なお、引張強さについては、標準偏差を求めること。

ポアソン比については、3以上の試験片において測定した平均値により求めることを原則とするが、既往の試料から推定が可能な場合はこれによることができること。

イ 曲げ試験は、曲げ強さ及び曲げ弾性率をそれぞれ10個の試験片について、JIS K7055「ガラス繊維強化プラスチックの曲げ試験方法」によって行い、平均値を求めること。

なお、曲げ強さについては、標準偏差を求めること。

(3) 試験結果の整理

許容応力（2の(3)に使用）は、次の式により算出すること。

$$f_t = \frac{(X_t - 2 \cdot S_t)}{4}$$

$$f_b = \frac{(X_b - 2 \cdot S_b)}{4}$$

f_t : 引張りの許容応力

f_b : 曲げの許容応力

X_t : 引張強さの平均値

X_b : 曲げ強さの平均値

S_t : 引張強さの標準偏差

S_b : 曲げ強さの標準偏差

2 内圧試験及び外圧試験

内圧試験及び外圧試験は、それぞれ次によって行い、その各状態において、ひずみ及び変形を測定し、1の材料試験の結果から(3)の安全性の確認を行い、また、試験後

において目視によって測定箇所以外の変形等による異常の有無の確認を行うものとする。内圧試験及び外圧試験は、同一の強化プラスチック製二重殻タンクを用いて行うこと。この場合において、内圧試験及び外圧試験の順序は、どちらが先でも差し支えないこと。

(1) 内圧試験（危険物規則第24条の2の4第2号に定める安全な構造の確認）

ア 試験圧力

試験圧力は、70キロパスカル以上の水圧とすること。ただし、圧力タンクにあつては、最大常用圧力の1.5倍以上とすること。

イ 試験方法

地下貯蔵タンク及び外殻に大きな応力が発生すると予想される箇所の内外面に2軸ひずみゲージを張り、タンクを設置する基礎と同じ構造の基礎に固定し、タンクに水を注入して加圧し、4段階以上の荷重で主軸方向のひずみ及び変形を測定すること。

測定箇所は、大きな応力が発生すると予想される鏡部分、接合部分、アンカーで固定される部分、地下貯蔵タンクの構造上の補強措置（スティフナー）の部分等を重点的に200ポイント以上とすること。ただし、有限要素法(FEM)による解析等により、大きな応力が発生する箇所が予想されている場合は、測定箇所を減少することができる。この場合において、次の点に留意すること。

(ア) 主軸方向を x、y とし、内外の同じ位置のものを一組として1箇所とすること。

(イ) 主軸方向が不明の場合は、3軸ゲージによって主ひずみを求めること。

(ロ) 変形は、主要な箇所2箇所以上で、かつ、2方向以上計測し、最大目盛

50分の1ミリメートル以下の変位計を用いて各荷重段階において計測すること。

(ハ) 温度差による誤差が生じないように管理を行うか、又は補正等を考慮すること。

(ニ) 荷重段階は、試験圧力を4以上に等分して行うこと。

(ホ) 圧力保持時間は試験圧力時において1時間以上とすること。

ウ 試験結果の整理

(ア) ひずみの算出

x、y方向の引張ひずみと曲げひずみは、測定された主ひずみを用い、次の式により算出すること。

$$\epsilon_{tx} = \frac{(\epsilon_{xi} + \epsilon_{xo})}{2}$$

$$\epsilon_{ty} = \frac{(\epsilon_{yi} + \epsilon_{yo})}{2}$$

$$\epsilon_{bx} = \frac{(\epsilon_{xi} - \epsilon_{xo})}{2}$$

$$\epsilon_{by} = \frac{(\epsilon_{yi} - \epsilon_{yo})}{2}$$

ε_{tx} 、 ε_{ty} : x、y 方向の引張ひずみ

ε_{bx} 、 ε_{by} : x、y 方向の曲げひずみ

ε_{xi} 、 ε_{yi} : 測定点における内表面の主ひずみ

ε_{xo} 、 ε_{yo} : 測定点における外表面の主ひずみ

(イ) 応力の算出

引張応力と曲げ応力は、1 の材料試験の結果における平均弾性率及びポアソン比を用い、次の式により算出すること。

$$\sigma_{tx} = \frac{E_t (\varepsilon_{tx} + \varepsilon_{ty} \nu)}{(1 - \nu^2)}$$

$$\sigma_{ty} = \frac{E_t (\varepsilon_{ty} + \varepsilon_{tx} \nu)}{(1 - \nu^2)}$$

$$\sigma_{bx} = \frac{E_b (\varepsilon_{bx} + \varepsilon_{by} \nu)}{(1 - \nu^2)}$$

$$\sigma_{by} = \frac{E_b (\varepsilon_{by} + \varepsilon_{bx} \nu)}{(1 - \nu^2)}$$

σ_{tx} 、 σ_{ty} : x、y 方向の引張応力

σ_{bx} 、 σ_{by} : x、y 方向の曲げ応力

E_t 、 E_b : 材料試験によって求めた引張弾性率及び曲げ弾性率

ν : 使用材料のポアソン比

(2) 外圧試験（危険物規則第24条の2の4第1号に定める安全な構造の確認）

ア 試験方法

タンクを設置する基礎と同じ構造の基礎を水槽に設け、当該基礎にタンクを固定し、水槽内に水を注入し、4段階以上の荷重で主軸方向のひずみ及び変形を測定すること。

最高水位は、タンクの最上部の外殻の外側から50センチメートル以上の高さとし、タンク底部から最高水位までをほぼ4以上に等分した高さの水位ごとに測定すること。

測定箇所は、大きな応力が発生すると予想される鏡部分、接合部分、アンカーで固定される部分、地下貯蔵タンクの構造上の補強措置（スティフナー）の部分等を重点的に200ポイント以上とすること。ただし、有限要素法(FEM)による解析等により、大きな応力が発生する箇所が予想されている場合は、測定箇所を減少することができる。また、水位保持時間は、最高水位時において1時間以上とすること。

なお、この試験における留意点は、(1)イの(ア)から(エ)までと同様であること。

イ 試験結果の整理

ひずみ及び応力の算出は、(1)ウの例によること。

(3) 構造安全性の確認

ア 変形量の確認

内圧試験及び外圧試験結果において、変形量が地下貯蔵タンクの直径の3パーセント以内であること。この場合において、タンク形状が矩形等の場合にあつては、短辺方向の内寸法を指すものであること。

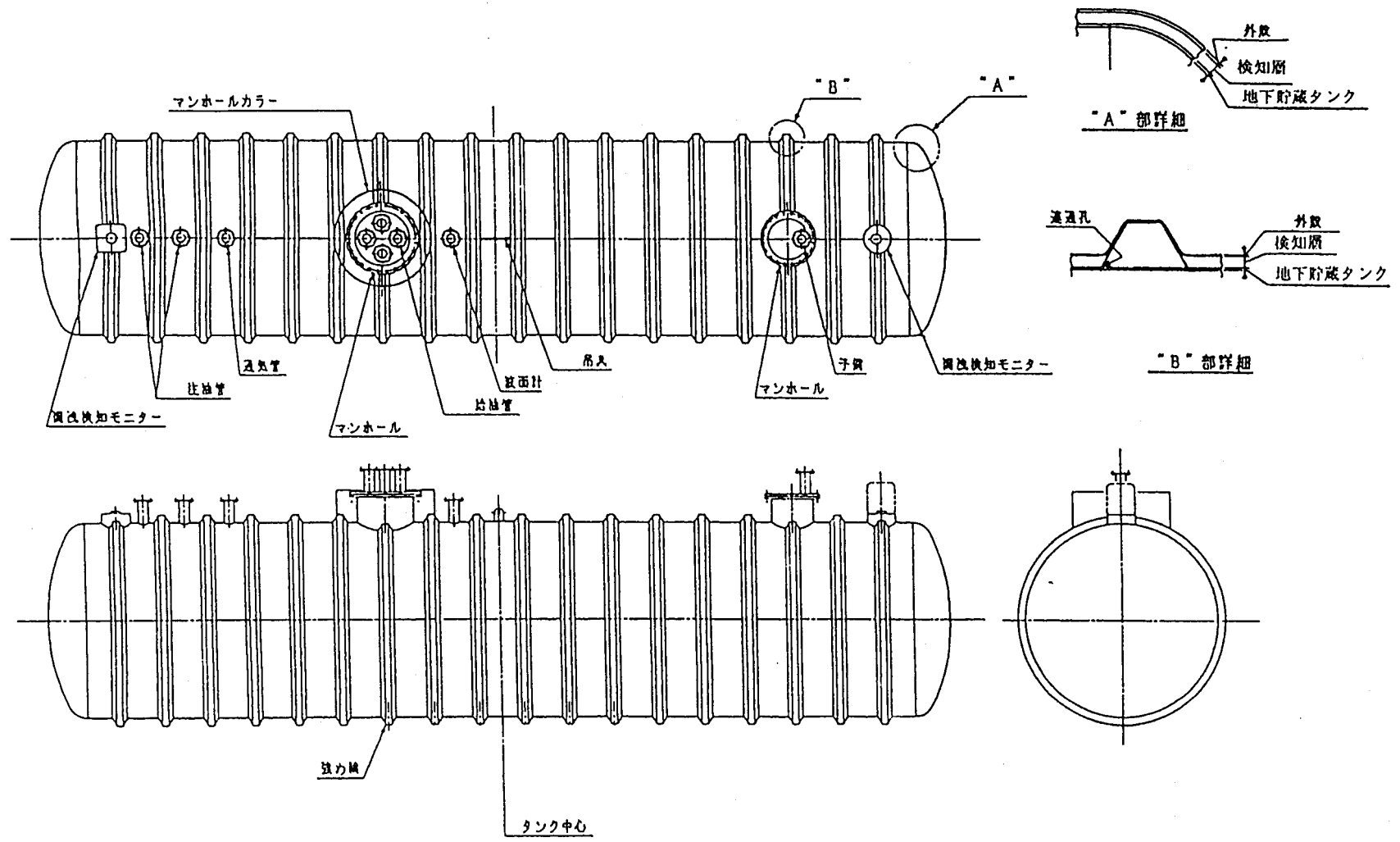
なお、測定箇所は、大きな応力が発生すると予想される鏡部分、接合部分、アンカーで固定される部分、地下貯蔵タンクの構造上の補強措置（スティフナー）の部分等を重点的に10箇所以上とすること。

イ 応力度比の確認

内圧試験及び外圧試験において算出された発生応力（ σ_{tx} 、 σ_{ty} 、 σ_{bx} 、 σ_{by} ）及び許容応力（ f_t 、 f_b ）が全ての測定点について、次の式をいずれも満たすことを確認すること。

$$\left| \frac{\sigma_{tx}}{f_t} \right| + \left| \frac{\sigma_{bx}}{f_b} \right| \leq 1.0$$

$$\left| \frac{\sigma_{ty}}{f_t} \right| + \left| \frac{\sigma_{by}}{f_b} \right| \leq 1.0$$



別図-1 強化プラスチック製二重殻タンクの構造

第30 地下貯蔵タンクの砕石基礎による施工方法に関する指針

(平成8年10月18日消防危第127号(平成29年12月15日消防危第205号改正))

本指針は、危険物令第13条に掲げる地下タンク貯蔵所の位置、構造及び設備の技術上の基準のうち、「当該二重殻タンクが堅固な基礎の上に固定されていること(危険物令第13条第2項第2号ハ)」に関する施工方法のうち砕石基礎を用いる場合の施工方法を示すものである。本指針については、おおむね容量50キロリットル程度までの地下貯蔵タンク(直径は2,700ミリメートル程度まで)を想定したものである。

なお、本指針はFF二重殻タンク、鋼製二重殻タンク及び鋼製強化プラスチック製二重殻タンク(以下「SF二重殻タンク」という。)をタンク室以外の場所に設置する場合について適用するものである。また、鋼製一重殻タンク、FF二重殻タンク、鋼製二重殻タンク及びSF二重殻タンクをタンク室に設置する場合の施工に際しても準用が可能である。

1 堅固な基礎の構成

砕石基礎は、以下に記す基礎スラブ、砕石床、支持砕石、充填砕石、埋戻し部及び固定バンドにより構成するものであること。(図参照)

(1) 基礎スラブは、最下層に位置し上部の積載荷重と浮力に抗するものであり、平面寸法は危険物令第13条第2項第1号に掲げる措置を講じた地下貯蔵タンク(以下単に「タンク」という。)の水平投影に支柱及びタンク固定バンド用アンカーを設置するために必要な幅を加えた大きさ以上とし、かつ、300ミリメートル以上の厚さ若しくは日本建築学会編「鉄筋コンクリート構造計算規準・同解説」に基づく計算によって求める厚さを有する鉄筋コンクリート造とすること。

(2) 砕石床は、基礎スラブ上でタンク下部に局部的応力が発生しないよう直接タンクの荷重等を支持するものであり、6号砕石等(JIS A 5001「道路用砕石」に示される単粒度砕石で呼び名がS-13(6号)又は3~20ミリメートルの砕石(砂利を含む。)をいう。以下同じ。)又はクラッシュラン(JIS A 5001「道路用砕石」に示されるクラッシュランで呼び名がC-30又はC-20のものをいう。以下同じ。)を使用するものであること。また、ゴム板又は発泡材(タンク外面の形状に成形された発泡材で耐油性としたものをいう。以下同じ。)をもって代えることも可能であること。

砕石床材料ごとの寸法等については次表によること。

砕石床の寸法等

| 砕石床材料 | 寸 法 | | | 備 考 |
|---------|------------------|---|-------------------|--|
| | 長さ | 幅 | 厚さ | |
| 6号砕石等 | 掘削坑 全面 | 掘削坑 全面 | 200mm 以上 | |
| クラッシュラン | 基礎スラブ 長さ | 基礎スラブ 幅 | 100mm 以上 | |
| ゴム板 | タンク の胴長 以上 | 400 mm 以上 | 10mm 以上 | JIS K 6253「加硫ゴム及び熱可塑性ゴムの硬さ試験方法」により求められるデュロメータ硬さがA60以上であること(タンク下面の胴部がゴム板と連続的に接しているものに限る。) |
| 発砲材 | タンク の胴長 以上 | 支持角 度50度 以上に タンク 外面に 成形し た形の 幅 | 最小部 50mm 以上 | JIS K 7222「硬質発泡プラスチックの密度測定方法」により求められる発砲材の密度は、タンクの支持角度に応じ、次の表による密度以上とすること。 |

発砲材のタンク支持角度と密度の関係

| タンク支持角度範囲 (度以上～度未満) | 50～ 60 | 60～ 70 | 70～ 80 | 80～ 90 | 90～ 100 | 100～ |
|-----------------------------------|-----------|-----------|-----------|-----------|------------|----------|
| 適用可能な最低密度 (kg/m ³) | 27 以上 | 25 以上 | 23 以上 | 20 以上 | 17 以上 | 15 以上 |

(3) 支持砕石は、砕石床上に据え付けたタンクの施工時の移動、回転の防止のため、充填砕石の施工に先立って行うものであり、6号砕石等又はクラッシュランをタンク下部にタンク中心から60度（時計で例えると5時から7時まで）以上の範囲まで充填すること。

ただし、砕石床として発砲材を設置した場合及びタンク据え付け後直ちに固定バンドを緊結した場合は、省略できるものであること。

- (4) 充填碎石は、設置後のタンクの移動、回転を防止するため、タンクを固定、保持するものであり、6号碎石等、クラッシュラン又は山砂を碎石床からタンク外径の4分の1以上の高さまで充填すること。
- (5) 埋戻し部は、充填碎石より上部の埋戻しであり、土圧等の影響を一定とするため、6号碎石等、クラッシュラン又は山砂より均一に埋め戻すこと。
- (6) 固定バンドは、タンクの浮力等の影響によるタンクの浮上、回転等の防止のため、基礎スラブ及び碎石床に対しおおむね80～90度の角度となるよう設けること。

2 施工に関する指針

(1) 基礎スラブの設置

基礎スラブの施工に先立ち、基礎スラブ等の上部の荷重を支持する掘削坑の床は、十分に締固め等を行うこと。また、掘削坑の床には、必要に応じて割栗石等を設けること。

基礎スラブは、荷重（支柱並びに支柱を通じて負担するふた及びふた上部にかかる積載等の荷重を含む。）に対して十分な強度を有する構造となるよう、必要なスラブ厚さ及び配筋等を行うものであること。

また、基礎スラブにはタンク固定バンド用アンカーを必要な箇所（浮力、土圧等によりタンクが移動、回転することのないものとする。）に設置すること。

(2) 碎石床の設置

碎石床を6号碎石等とした場合は、基礎スラブ上のみでなく掘削坑全面に設置すること（碎石床の崩壊を防止するため、基礎スラブ周囲に水抜き孔を設けた必要な碎石床の厚さと同等以上の堰を設けた場合には、碎石床を基礎スラブ上のみに行うことができる。）。また、碎石床をクラッシュランとした場合は、基礎スラブ上において必要な碎石床の厚さを確保できるよう設置すること。

なお、碎石床の設置に際しては、十分な支持力を有するよう小型ビブロプレート、タンパー等により均一に締固めを行うこと。

特に、F F二重殻タンクにあつては、タンクに有害な局部的応力が発生しないようにタンクとの接触面の碎石床表面を平滑に仕上げること。

(3) タンク据付け、固定

タンクの据付けに際しては、設置位置が設計と相違しないように、十分な施工管理を行うとともに、仮設のタンク固定補助具（タンクが固定された時点で撤去するものであること。）を用いる等により正確な位置に据え付けること。

タンク固定バンドの締付けにあつては、これを仮止めとした場合は、支持碎石充填後、適切な締付けを行うこと。また、タンクを据え付け後、直ちに固定バンドの適切な締付けを行う場合は、支持碎石の設置は省略されるものであること。

なお、F F二重殻タンク及びS F二重殻タンクの場合には、固定バンドの接触部に

ゴム等の緩衝材を挟み込むこと（固定バンドの材質を強化プラスチックとした場合を除く。）。

(4) 支持砕石の設置

固定バンドを仮止めとした場合は、支持砕石の設置に際して、タンク下部に隙間を設けることのないよう6号砕石等又はクラッシャランを確実に充填し、適正に突き固めること。突き固めにあってはタンクを移動させることのないように施工すること。

なお、F F二重殻タンク及びS F二重殻タンクの突き固めにあたっては、タンクの外殻に損傷を与えないよう、木棒等を用いて慎重に施工すること。

(5) 充填砕石の設置

充填砕石は、掘削坑全面に充填すること。この際に、適切に締固めを行うこと。適切な締固めの方法としては、山砂の場合、充填高さおおむね400ミリメートルごとの水締め、6号砕石等又はクラッシャランの場合、おおむね300ミリメートルごとに小型のビプロプレート、タンパー等による転圧等があること。充填砕石の投入及び締固めにあっては、片押しにならず土圧がタンクに均等に作用するよう配慮するとともに、タンク外殻の損傷又はタンクの移動を生じないように、慎重に施工すること。

F F二重殻タンク又はS F二重殻タンクにおいては、充填砕石に用いる山砂は、20ミリメートル程度以上の大きな礫等の混在していないもので、変質がなく密実に充填が可能なものを使用すること。

(6) 埋戻し部の施工

埋戻し部の施工は、充填砕石の設置と同様な事項に留意すること。

(7) ふたの設置

ふたの上部の積載等の荷重がタンク本体にかからないようにするため、ふた、支柱及び基礎スラブを一体の構造となるよう配筋等に留意すること。

(8) その他留意すべき事項

掘削坑内にタンクを設置した後にふたの施工が完了するまでの間、地下水又は雨水により、タンクが浮き上がるおそれのある場合には、タンクに水を張る等の浮上防止措置を講ずること。

なお、タンク内に水を張る場合には、次に掲げる事項に留意すること。

ア タンク内に水を張る際は、水道水等を使用し、異物がタンク内に入らないようにすること。

イ タンクの水張は、その水量に関わらず、埋め戻しをタンクの直径の2分の1まで施工した後に行うこと。

ウ タンクに中仕切りがある場合は、各槽に均等に水を張ること。

エ 水張後にタンク固定用バンドの増し締めを行わないこと。ただし、タンクとゴ

ムシートの間には砕石が入り込むような緩みが発生した場合は、隙間がなくなる程度に最小限の増し締めを行うこと。

3 施工管理記録簿の作成及び保存

(1) 施工管理記録簿の作成

施工管理者は、施工管理記録簿を作成し、砕石基礎の構成及び次に掲げる施工における工程毎に、上記 1 及び 2 に掲げる事項の実施状況等を記録すること。

ア 基礎スラブの設置

イ 砕石床の設置

ウ タンク据付け、固定

エ 支持砕石の設置（砕石床として発泡材を設置した場合及びタンク据え付け後直ちに固定バンドを緊結した場合において、支持砕石の設置を省略した場合は除く。）

オ 充填砕石の設置

カ 埋め戻し

キ ふたの設置

ク 浮上防止措置

(2) 施工管理記録簿の作成に係る留意事項

ア 施工管理者の確認年月日及び氏名を記載すること。

イ 適切な施工が行われたことを示す写真を添付すること。

(3) 施工管理記録簿の保存

タンクの所有者等は、施工管理者が作成した施工管理記録簿を、タンクが廃止されるまでの間、設置に係る許可書とともに適切に保存すること。

ア 6号砕石等又はクラッシュランを用いる場合

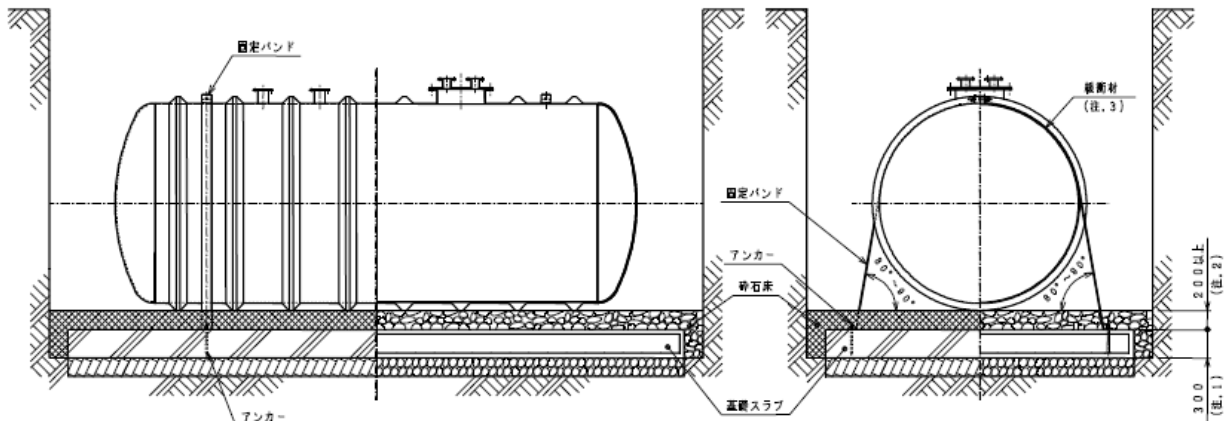


図1-1. 砕石床施工図

注記

(単位: mm)

- 1). 300又は計算値
- 2). 6号砕石等は200以上、クラッシュランは100以上
- 3). 固定バンドの材質がFRPの場合は不要

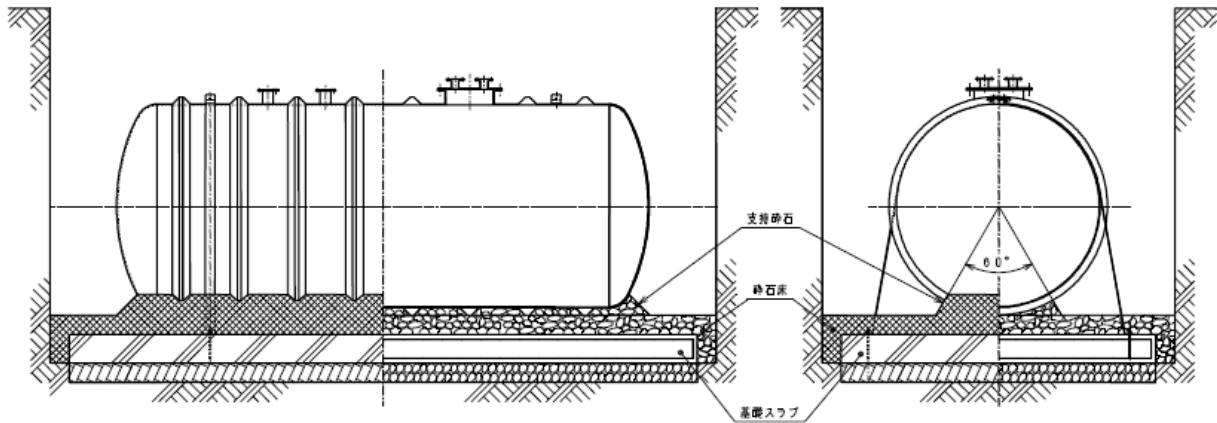


図1-2. 支持砕石施工図

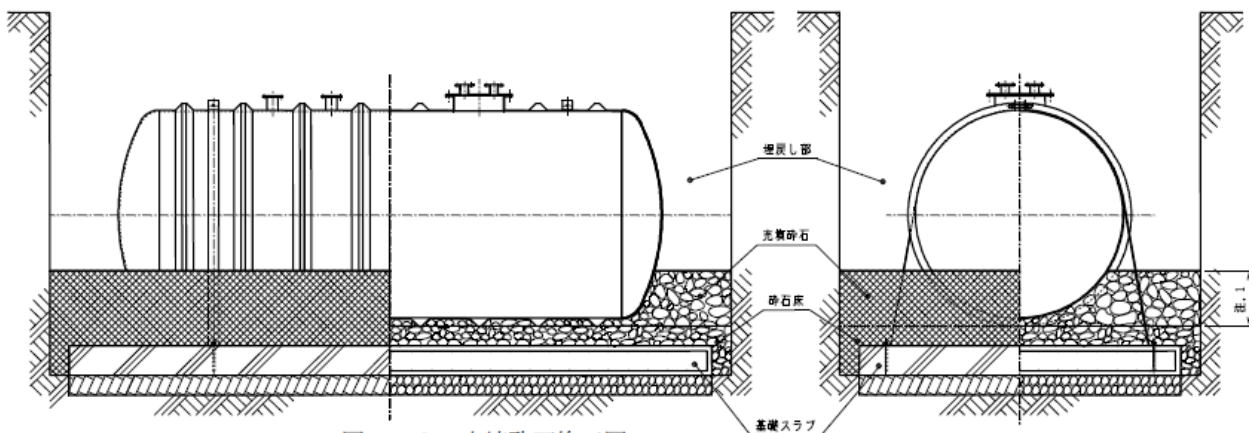
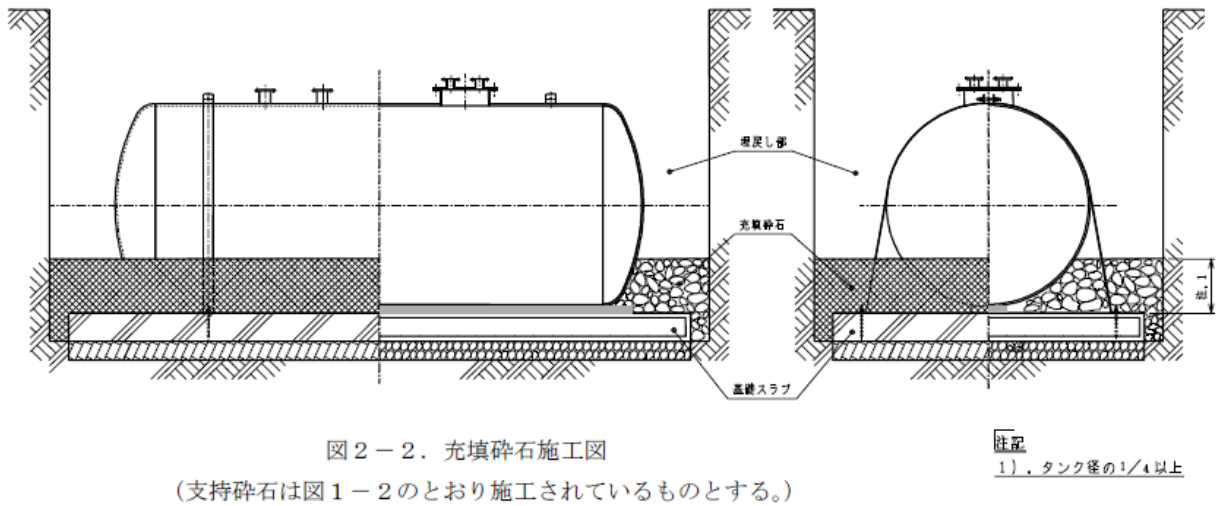
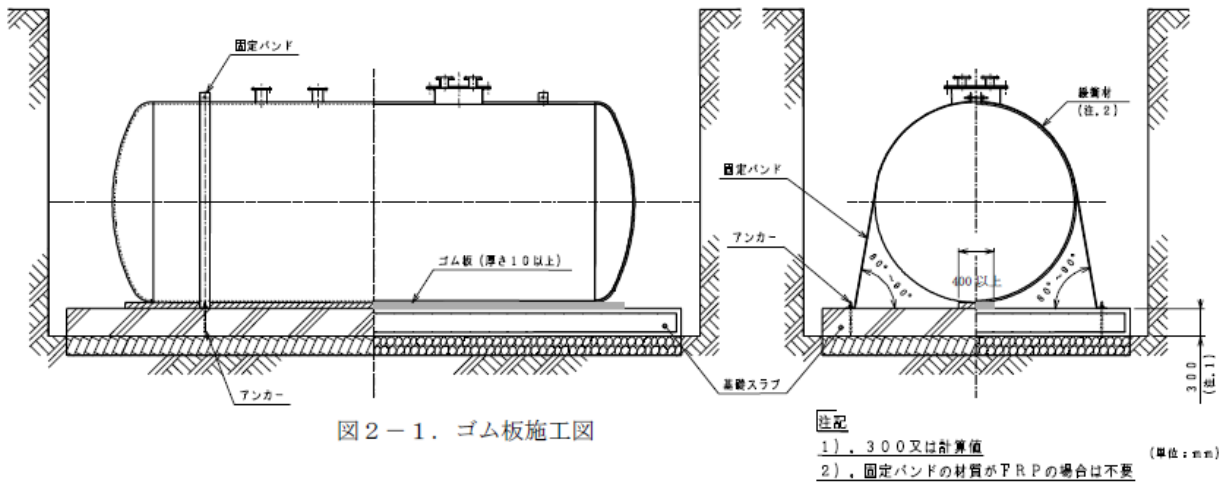


図1-3. 充填砕石施工図

注記

- 1). タンク径の1/4以上

イ ゴム板を用いる場合



ウ 発泡剤を用いる場合

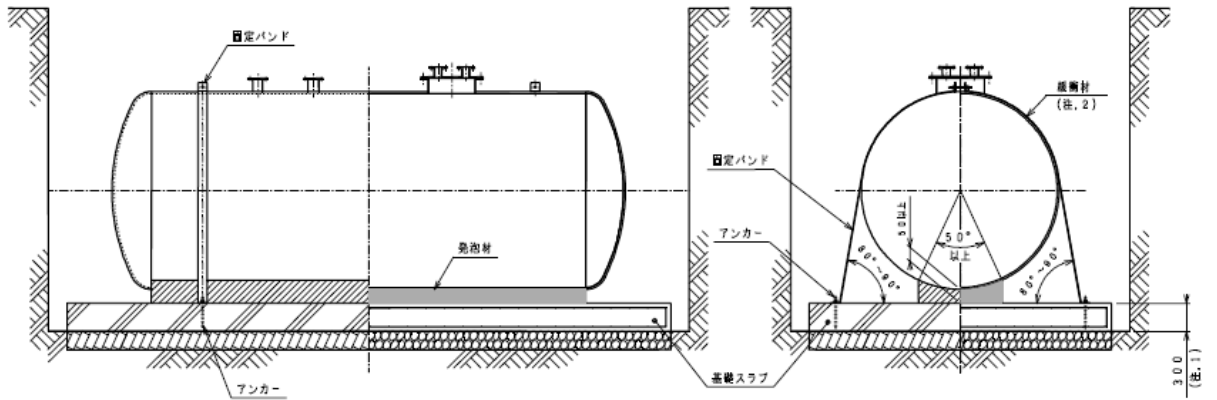


図3-1. 発泡材施工図

注記
 1). 300又は計算値
 2). 固定バンドの材質がFRPの場合は不要
 (単位: mm)

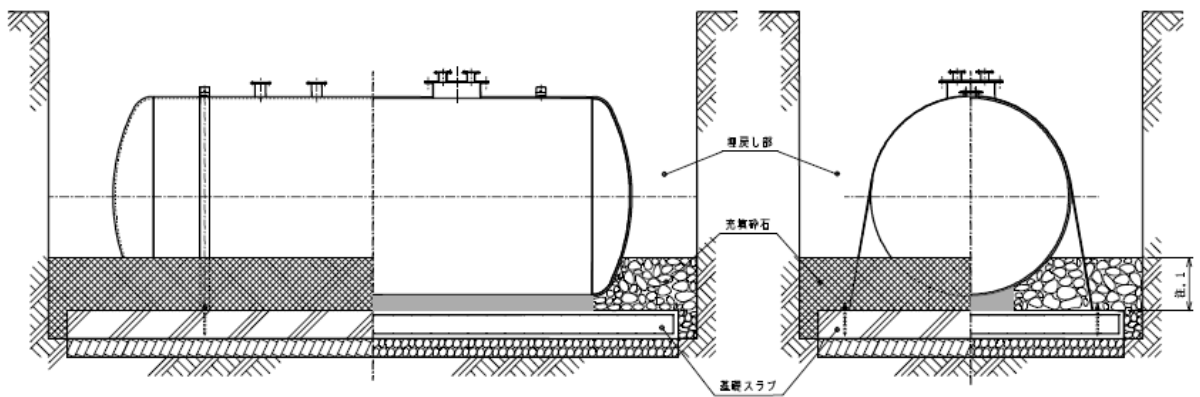


図3-2. 充填砕石施工図

注記
 1). タンク径の1/4以上

第31 メタノール等を取り扱う給油取扱所に係る規定の運用

(平成6年3月25日消防危第28号)

1 メタノールを含有するものに関する事項

第4類の危険物のうちメタノールを含有するものには、メタノール自動車の燃料として用いられるもののみでなく、メタノール自動車以外の自動車等の燃料として用いられるものも含まれるものであること。

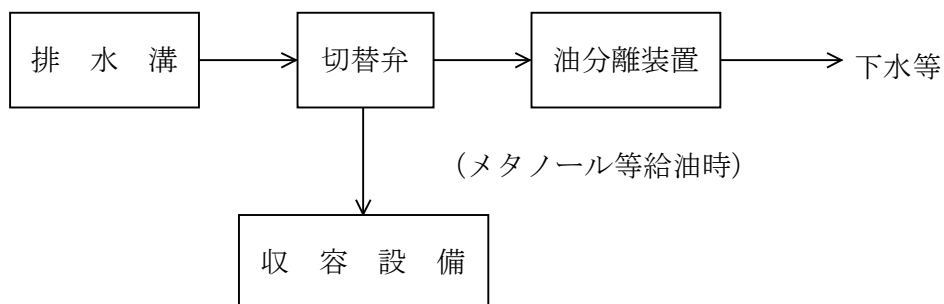
2 位置、構造及び設備の技術上の基準に関する事項

(1) 収容設備等

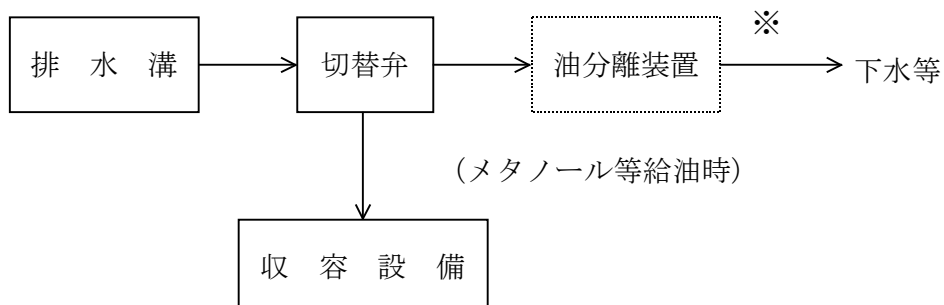
ア 給油空地等の収容設備等

(ア) 排水溝、油分離装置、切替弁及び漏れた危険物を収容する設備（以下「収容設備」という。）の接続は、次のとおりとすること。（図参照）

a b以外の給油取扱所（給油空地及び注油空地（以下「給油空地等」という。）の周囲に排水溝、油分離装置、切替弁及び収容設備を設ける給油取扱所）



b メタノール等のみを取り扱う給油取扱所



※ 当該給油取扱所においても、メタノール等の給油以外の危険物の取扱いがある場合があるため、油分離装置に接続することが望ましいこと。

- (イ) 切替弁は、次のとおりとすること。
- a 流れ方向が表示されるものであること。
 - b 操作しやすい位置に設けられたピット内に設置すること。
- (ウ) 収容設備は、次のとおりとする。
- a 容量は、100リットル以上とすること。
 - b ためます、地盤面下に埋設された鋼製又は強化プラスチック製のタンク等漏れたメタノール等を収容できる構造とすること。
 - c 通気管及び収容設備内の危険物等をくみ上げるためのマンホールその他の設備を設けること。
- (エ) 給油空地のうちメタノール等を取り扱う固定給油設備のホース機器の周囲の部分と給油空地のうちメタノール等以外の危険物を取り扱う固定給油設備のホース機器の周囲の部分及び注油空地（以下「その他の給油空地等」という。）とにそれぞれ専用の排水溝を設ける場合には、メタノール等を取り扱う固定給油設備のホース機器の周囲の部分に設ける専用の排水溝には切替弁及び収容設備を設け、その他の給油空地等の周囲に設ける専用の排水溝には油分離装置のみを設けることとして差し支えないこと。この場合において、固定給油設備及び灯油用固定注油設備のホース機器は、それぞれの存する給油空地のうちメタノール等を取り扱う固定給油設備のホース機器の周囲の部分又はその他の給油空地等に設けられた専用の排水溝（メタノール等を取り扱う固定給油設備のホース機器とメタノール等以外の危険物を取り扱う固定給油設備又は灯油用固定注油設備のホース機器との間に存する部分に限る。）との間に次の距離を保つこと。（別添図参照）

| 最大給油ホース全長又は最大注油ホース全長 | 距離 |
|----------------------|-------|
| 3 m以下 | 4 m以上 |
| 3 mを超え4 m以下 | 5 m以上 |
| 4 mを超え5 m以下 | 6 m以上 |

※ 最大給油ホース全長及び最大注油ホース全長とは、それぞれ危険物令第17条第1項第8号イ及び第8号の2ロに定めるものをいうものであること。

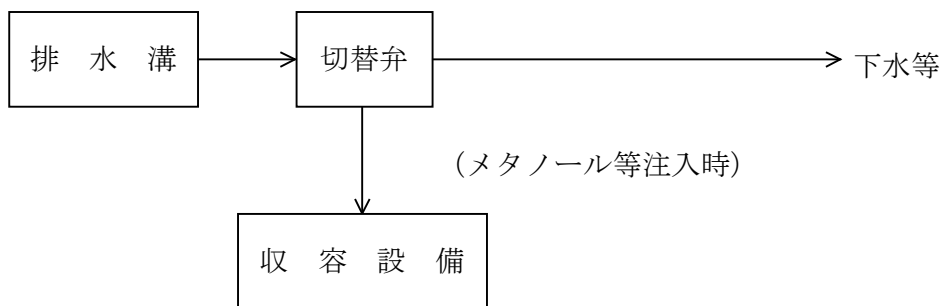
イ 専用タンクの注入口の周囲の収容設備等

- (ア) 注入口の周囲の排水溝は、メタノール等の専用タンクの注入口のみの周囲に設けること。ただし、当該排水溝に油分離装置を接続する場合にあっては、メタノール等の専用タンクの注入口及びメタノール等以外の危険物の専用タンクの注入口の周囲に排水溝を設けて差し支えないものであること。（別添図参照）

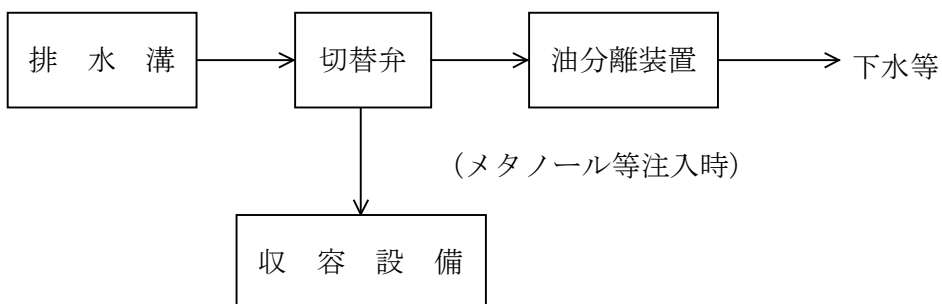
(イ) 注入口の周囲の排水溝は、移動タンク貯蔵所からのメタノール等の注入時に、当該注入口又は移動タンク貯蔵所の注入ホース若しくは吐出口からメタノール等が漏れた場合、漏れたメタノール等を收容できるように設けること。

(ウ) 排水溝、切替弁及び4立方メートル以上の收容設備の接続は、次のとおりとすること。(別添図参照)

a メタノール等の専用タンクの注入口のみの周囲に排水溝を設ける場合



b メタノール等の専用タンクの注入口及びメタノール等以外の専用タンクの注入口の周囲に排水溝を設ける場合



(エ) 切替弁は、次のとおりとすること。

- a 流れ方向が表示されるものであること。
- b 操作しやすい位置に設けられたピット内に設置すること。

(オ) 收容設備は、次のとおりとすること。

- a 地盤面下に埋設された鋼製又は強化プラスチック製のタンク等とすること。
- b 通気管及び收容設備内の危険物等をくみ上げるためのマンホールその他の設備を設けること。

(カ) 危険物令第17条第2項第11号の上部に上階を有する屋内給油取扱所においては、危険物規則第25条の10第2号の設備を排水溝及び收容設備とみなすことができるものであること。

ウ 收容設備等の兼用

注入口の周囲に設ける排水溝、切替弁及び容量立方メートル以上の收容設備は、給油空地等の周囲に設ける排水溝、切替弁及び收容設備と兼ねることができるものであること。(別添図参照)

(2) 専用タンク等の開口部

メタノールを取り扱う専用タンク又は簡易タンクに設ける注入口及び通気管以外の開口部（マンホール、点検口等）にあつては、施錠されている等通常開放できない構造とすること。

(3) メタノール検知装置

ア メタノールを取り扱う専用タンクをタンク室に設置する場合に専用タンクの周囲に設けるメタノールの漏れを検知することができる装置（以下「メタノール検知装置」という。）には、メタノールの蒸気を検知する装置又はメタノールの水溶液を検知する装置があること。

イ メタノールを取り扱う専用タンクをタンク室に設置する場合であつて、専用タンクの周囲に液体の危険物の漏れを検査するための管を設ける場合には、当該管にメタノール検知装置を取り付けることができること。

(4) 専用タンクの注入口の弁及び過剰注入防止設備

メタノールを取り扱う専用タンクの注入口に設けられる危険物の過剰な注入を自動的に防止する設備により、注入口にホースが緊結されていないときに当該注入口が閉鎖状態となる場合には、当該注入口には弁を設けないこととして差し支えないこと。

(5) 専用タンク等の通気管

ア メタノールを取り扱う専用タンク又は簡易タンクの通気管に設ける引火防止装置は、クリンプトメタル方式のものとする事。

イ メタノールを取り扱う専用タンクの通気管には、可燃性蒸気を回収する設備を設けることが望ましいこと。

(6) 消火設備

メタノールを取り扱う給油取扱所に第4種の消火設備（大型消火器）を設ける場合には、水溶性液体用泡消火薬剤を用いた消火器とすることが望ましいこと。

(7) 警報設備

メタノールを取り扱う給油取扱所には、メタノールの火炎が確認しにくいことから、炎感知器を有する自動火災警報設備を設置することが望ましいこと。

3 取扱いの技術上の基準に関する事項

(1) 切替弁の操作

ア 切替弁の操作により排水溝が收容設備に接続されていることを確認した後に、メタノール等を自動車等に給油し、又は車両に固定されたタンク及び容器から専

用タンク若しくは簡易タンクに注入すること。

イ メタノール等を自動車等に給油し、又は車両に固定されたタンク及び容器から専用タンク若しくは簡易タンクに注入した場合には、メタノール等の漏れがないことを確認した後に、切替弁の操作を行うこと。

(2) 収容設備からの危険物等のくみ上げ

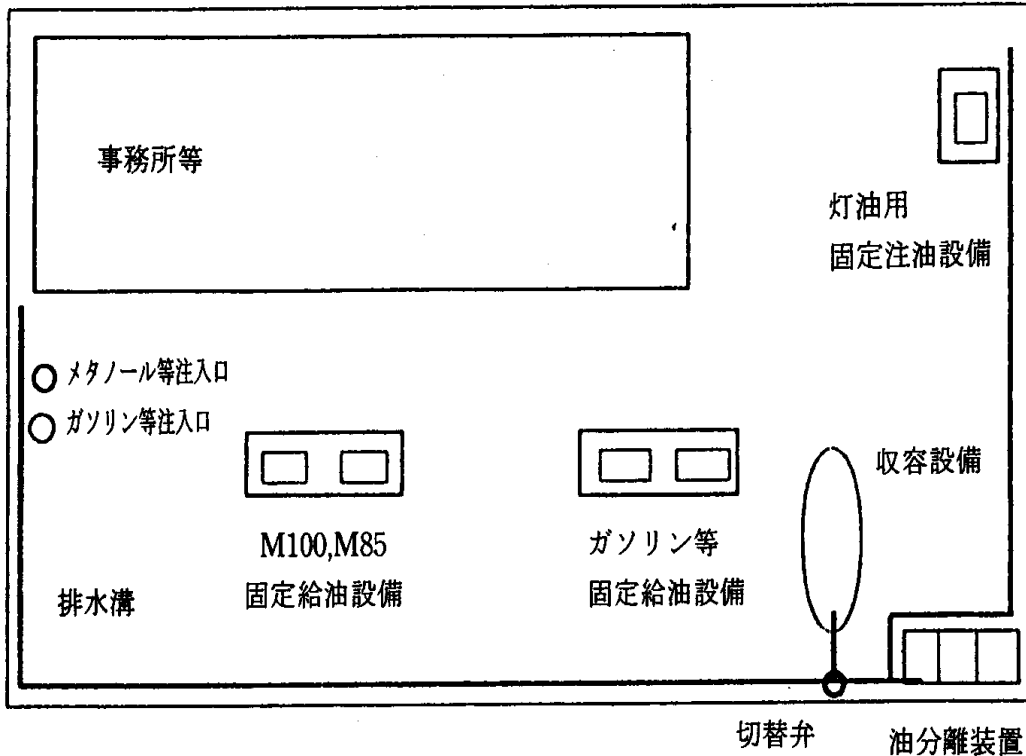
漏れたメタノールを確実に収容するため、随時、収容設備を確認し、危険物等が滞留している場合には、当該危険物等をくみ上げておくこと。

(3) 移動貯蔵タンクからの注入

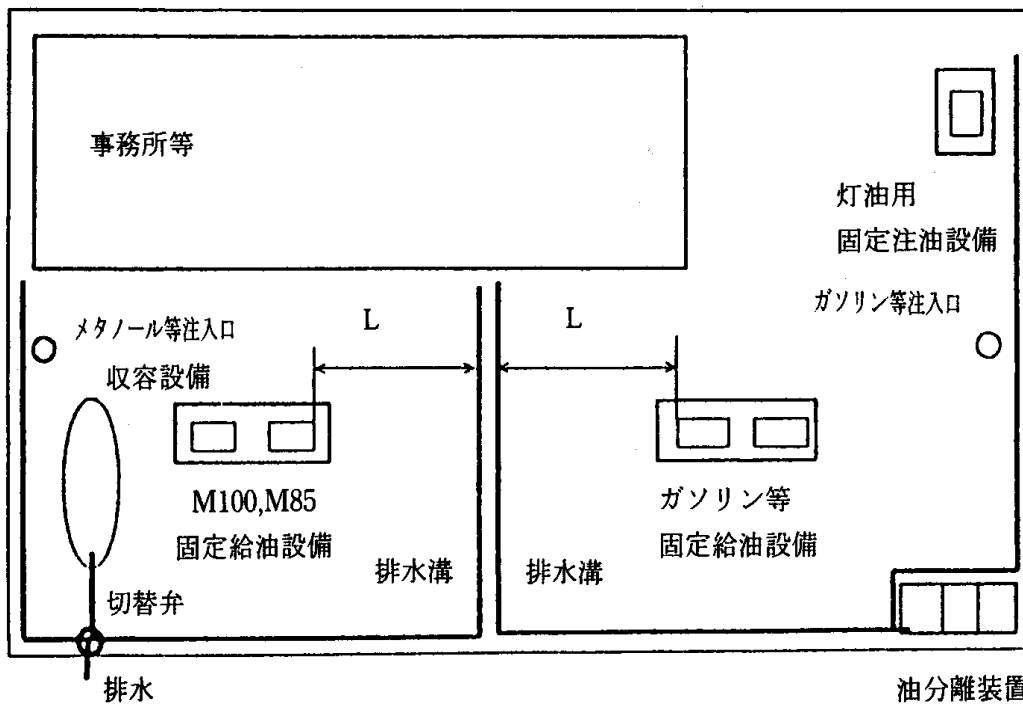
メタノールを移動貯蔵タンクから専用タンクに注入する場合には、当該移動貯蔵タンクのマンホールを開放した状態で行わないこと。

別添図 メタノール等を取り扱う給油取扱所における排水溝、切替弁、油分離装置及び收容設備の接続例

a 給油空地等の周囲に排水溝等を設ける場合（注入口に係る排水溝等と兼用）の例

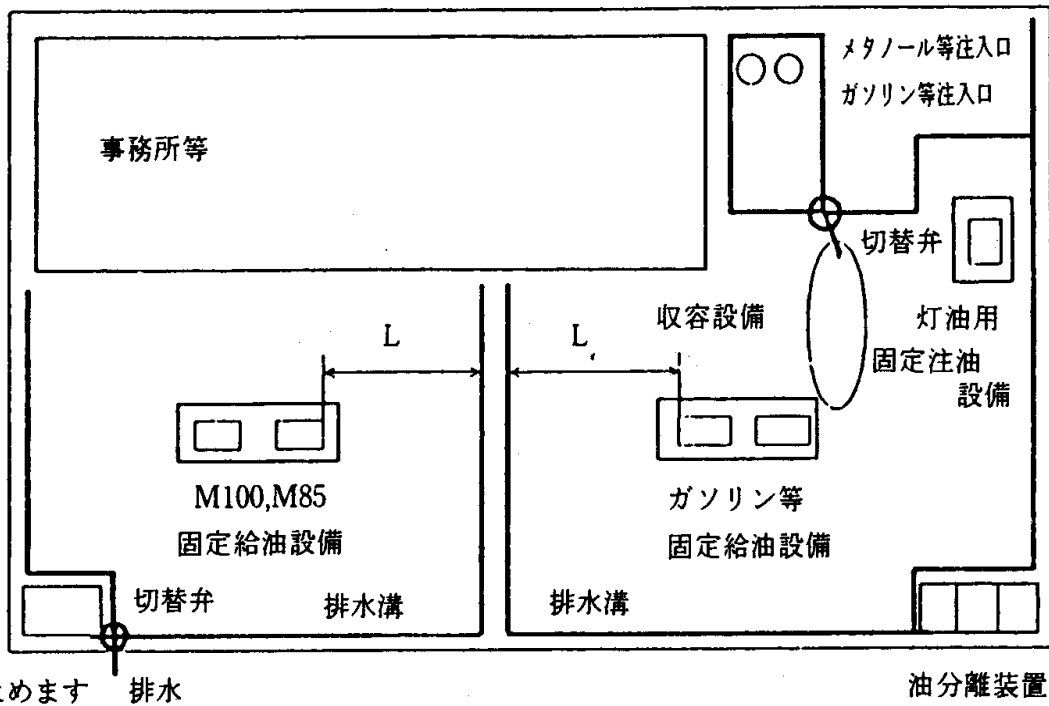


b メタノール等の給油空地とガソリン等の給油空地等の周囲にそれぞれ排水溝等を設ける場合（注入口に係る排水溝等と兼用）の例



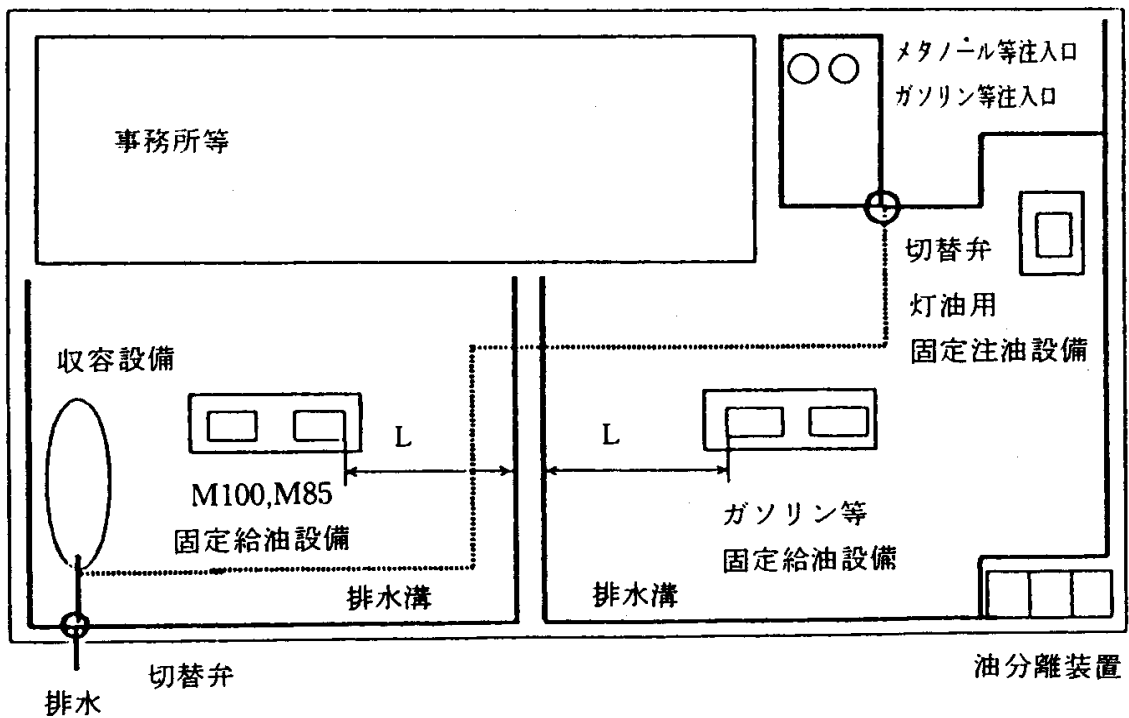
注：Lは、最大給油ホース全長又は最大注油ホース全長に応じた距離とすること。

- c メタノール等の給油空地とガソリン等の給油空地等の周囲にそれぞれ排水溝等を設ける場合（注入口に係る排水溝等を別に設置）の例



注：Lは、最大給油ホース全長又は最大注油ホース全長に応じた距離とすること。

- d メタノール等の給油空地とガソリン等の給油空地等の周囲にそれぞれ排水溝等を設ける場合（注入口に係る排水溝等と兼用）の例



注：Lは、最大給油ホース全長又は最大注油ホース全長に応じた距離とすること。

第32 鋼製強化プラスチック製二重殻タンクに係る許可及び検査を実施する際の留意事項

1 完成検査前検査の際の留意事項

鋼製強化プラスチック製二重殻タンクに係る完成検査前検査として地下貯蔵タンク（＝内殻鋼製タンク）に係る水圧試験を実施することとなるが、当該水圧試験は、地下貯蔵タンクに検知管を溶接する工程の後に実施すること。

なお、水圧試験実施後に検知管の底部に穴あき鋼板を設ける場合、原則として穴あき鋼板設置後の再度の水圧試験を実施する必要はないこと。

2 設置又は変更許可の際の留意事項

申請書の添付資料等により、次の事項を確認すること。

| 確認事項 | 必要な添付書類の例 |
|--|--|
| ○危険物令第13条その他の鋼製強化プラスチック製二重殻タンク関係法令への適合状況 | ○タンク構造図及び埋設図 |
| ○危険物保安技術協会の型式試験確認済証の交付の有無 | ○強化プラスチック製作仕様書 |
| | ○漏洩検知装置(センサー及び警報装置)仕様書 |
| | ○危険物保安技術協会の型式試験確認済証が交付されている場合、そのことを証する書類 |

3 中間検査の際の留意事項

(1) 中間検査実施前の指示・確認事項

中間検査実施前に、次の事項を申請者に指示・確認すること。

ア 鋼製強化プラスチック製二重殻タンク仕様概要書及び鋼製強化プラスチック製二重殻タンク自主試験報告書の提出（必要に応じ当該文書の様式を申請者に提供）

なお、提出日は、中間検査実施日とする。

イ 検査実施時期：タンク埋設時

ウ 検査項目及び当該検査に使用する機器（危険物保安技術協会の型式試験確認済証の有無により異なるので注意を要する。（2）イを参照）

なお、検査に使用する機器は、申請者が用意するものとする。

エ 個別のタンクの構造等により実施時期が限定される検査項目の有無（例 完成時にセンサーの取り外しが容易でない場合、漏洩検知装置の性能に係る試験は中間検査において実施）

オ ピンホールに係る検査の条件：原則として雨天は実施しない

(2) 中間検査実施時の検査・確認事項

中間検査時に、次の事項を検査・確認すること。

ア 鋼製強化プラスチック製二重殻タンク仕様概要書及び鋼製強化プラスチック製二重殻タンク自主試験報告書の受理並びに当該文書の基準への適合状況の確認

なお、受理した鋼製強化プラスチック製二重殻タンク仕様概要書及び鋼製強化プラスチック製二重殻タンク自主試験報告書は、設置又は変更許可申請書及び完成検査申請書にそれぞれ添付すること。

イ 検査項目等

別添1のとおり。

(3) 不適合事項の処理

中間検査に係る基準不適合事項は、その場で適合させることが可能な事項については速やかに適合させることとし、不可能な事項については原則として基準適合後に再度検査を実施すること。

4 完成検査の際の留意事項

(1) 完成検査実施前の指示・確認事項

完成検査実施前に、検査項目及び当該検査に使用する機器（危険物保安技術協会の型式試験確認済証の有無により異なるので注意を要する。(2)を参照)を申請者に指示・確認すること。

なお、検査に使用する機器は、申請者が用意するものとする。

(2) 完成検査実施時の検査項目等

別添2のとおり。

(3) 不適合事項の処理

3(3)の例によること。

別添 1

中間検査の検査項目等

| 項目 | 使用機器等 | 測定方法等 | 基準 |
|-------------|-----------|---|---|
| 外観 | 目視 | | 強化プラスチックに歪み、ふくれ、亀裂、損傷、あな、気泡の巻き込み（ピンホールに係る検査において検知されないものを除く。）、異物の巻き込み、シート接合部不良等がないこと |
| 強化プラスチックの厚さ | 膜厚計 | ○測定点数:数十点/基 ○測定位置:ランダム | 強化プラスチックの厚さが設定値以上であること (≥ 2 mm) |
| 検知層 | 検知層チェッカー | ○測定点数:数十点/基 ○測定位置:ランダム | 設計上、検知層を設けることとしている部分に確実に間隙が存すること |
| ピンホール | ピンホールテスター | ○測定電圧:電圧 [kV] = 4 [kV/mm] × FRPの最大膜厚 [mm] (例 膜厚 2 mm のとき電圧 8 kV) ○測定位置:ランダム (接合部その他のハンドレイアウト部分を中心に測定) | 強化プラスチックにピンホールがないこと |
| 気密性 | 圧力計、加圧装置 | ○実施時期:タンクを基礎台に据え付け、固定バンド等で固定した後 ○検知層に加える圧 | 圧力降下がないこと |

| | | | |
|------------|----|------------------------------------|--|
| | | 力:加圧20KPa程度 ○検知層に圧力を加える時間:10分以上 | |
| 据え付け接触面の保護 | 目視 | | タンクの外面が接触する基礎台、固定バンド等の部分に、緩衝材(厚さ10mm程度のゴム製シート等)が挟み込まれ、接触面が保護されていること |
| 埋設時の損傷防止 | | | タンクを地盤面下に埋設する場合に、石塊、有害な有機物等を含まない砂が用いられているとともに、強化プラスチック被覆に損傷を与えないように作業がなされていること |

- * 1 外観及びピンホールに係る検査は、鋼製強化プラスチックが着色されている場合は慎重に実施すること。
- * 2 ピンホールに係る検査
 - ① 危険なため、原則として雨天は実施しない。
 - ② 前記式による電圧で測定すると強化プラスチックが絶縁破壊を起こすおそれがある場合は、絶縁破壊を起こすおそれのない電圧で測定することとしてさしつかえない。この場合において、電圧は8キロボルト以上とすること。
- * 3 気密性に係る検査は、鋼製強化プラスチック製二重殻タンクの検知層を減圧した状態で運搬した場合には、据え付け、固定バンド等で固定した後に減圧状態が保持されていることをもって代えることとして差し支えない。
- * 4 危険物保安技術協会の被覆等に係る型式試験確認済証が貼付された鋼製強化プラスチック製二重殻タンクについては、外観、強化プラスチックの厚さ、検知層及びピンホールに係る検査は省略して差し支えない。

別添 2

完成検査の検査項目等

| 項目 | 使用機器等 | 測定方法等 | 基準 |
|---------------|-------------------------------------|--|--|
| 気密性 | 圧力計、加圧 又は減圧装置 | 検知層に加える圧力： 加圧又は減圧20KPa程 度 ○検知層に圧力を加え る時間：10分間以上 | 圧力降下がないこと |
| 漏洩検知装 置の性能 | 目盛り付き透 明のビーカー 又はメスシリ ンダー、水 | 目盛り付き透明のビー カー又はメスシリンダ ーにセンサーを設置、 当該ビーカー又はメス シリンダーに水を注入 し、警報装置が作動し た水位を読み取る | ○警報装置が作動し た水位 ≤ 3 cm ○警報を発するとと もに当該警報信号 が容易にリセット できない構造であ ること ○複数の鋼製強化プ ラスチック製二重 殻タンクを監視す る装置にあって は、警報を発した センサーが設けて ある鋼製強化プ ラスチック製二重 殻タンクが特定で きること |

- * 1 気密性に係る検査は、鋼製強化プラスチック製二重殻タンクの検知層を減圧した状態で運搬、据え付け及び埋設した場合には、当該タンク埋設後に減圧状態が保持されていることをもって代えることとして差し支えない。
- * 2 危険物保安技術協会の漏洩検知装置に係る型式試験確認済証が貼付された鋼製強化プラスチック製二重殻タンクについては、漏洩検知装置の性能に係る検査は省略して差し支えない。

第33 固定式泡消火設備を設ける屋外タンク貯蔵所の泡の適正な放出を確認する一体的な点検に係る運用上の指針

(平成17年1月14日消防危第14号、平成17年3月30日消防危第63号、平成17年9月13日消指導第10031号)

危険物規則第62条の5の5及び危険物告示第72条に定める屋外タンク貯蔵所の泡の適正な放出を確認する一体的な点検（以下「一体点検」という。）は下記1又は2のいずれかにより行うこと。

この際、複数の屋外タンク貯蔵所が同一の加圧送水装置、泡消火薬剤混合装置を用いる場合にあつては、いずれか一の泡放出口を代表として点検を行うことができる。

なお、泡放出口は毎年の点検ごとに変更することが望ましい。

1 泡放出口からの泡放出により行う一体点検（危険物告示第72条第1号）

加圧送水装置等を起動させ、放出した泡により、次の事項について確認すること。この場合、原則として予備動力源を用い、機能確認を併せて行うこと。

また、2(2)アで定める泡消火薬剤の点検についても行うこと。

【確認事項】

- ① 発泡倍率 … 6倍（水成膜泡消火薬剤にあつては、5倍）以上であること。
- ② 放射圧力 … 設置した泡放出口の使用範囲内であること。
- ③ 放射量 … 設計値以上であること。なお、放射量は放射圧力により、性能曲線から求めることとしてさしつかえないこと。
- ④ 還元時間 … 発泡前の泡水溶液の容量の25パーセントの泡水溶液が泡から還元するために要する時間は1分以上であること。
- ⑤ 混合率（別添の点検表に記載された項目）
 - 3%型 … 3%以上4%以下であること。
 - 6%型 … 6%以上8%以下であること。

2 泡放出口又は直近に設けた試験口等からの泡水溶液又は水の放出等により行う一体点検（危険物告示第72条第2号）

次の(1)及び(2)の点検を実施すること。

(1) 送液機能が適正であることの確認

加圧送水装置等を起動させ、泡放出口、試験口又はフランジ箇所等まで送液し、次の事項について確認すること。

なお、試験口、フランジ箇所等を用いて点検を行う場合には、圧力の確認について、試験口等付近で測定される圧力から落差及び摩擦損失の水頭圧を差し

引いた値で確認すること。この場合、原則として予備動力源を用い、機能確認を併せて行うこと。また、水の放出により送液機能が適正であることの確認を行う場合は上記の他、泡消火薬剤混合装置付近に試験口等を設けて泡放出し、上記1①から⑤が適正であることを確認するよう努めること。

【確認事項】

- ① 圧力 … 設置した泡放出口の使用範囲内であること。
- ② 放射量 … 設計値以上であること。なお、放射量は放射圧力により、性能曲線から求めることとして差し支えないこと。

(2) 泡消火薬剤の性状及び性能が適正であることの確認

ア 泡消火薬剤に変色、腐食、沈殿物、汚れがないことを目視で確認するとともに、液面計により規定量以上の泡消火薬剤が貯蔵されているか否かを確認すること。(6ヶ月以内ごとに確認すること。)

イ 「泡消火薬剤の技術上の規格を定める省令」(昭和50年自治省令第26号)第5条(比重)、第6条(粘度)、第8条(水素イオン濃度)、第9条(沈殿量)及び第12条(発泡性能)の規定に従い、次の事項について確認すること。(1年以内ごとに確認すること)。ただし、第9条(沈殿量)及び第12条(発泡性能)に規定される事項の確認については、変質試験後の測定を省略することができる。

【確認事項】

- ① 比重
- ② 粘度
- ③ 水素イオン濃度
- ④ 沈殿量
- ⑤ 発泡性能

3 一体点検実施者

一体点検は、泡の発泡機能、泡消火薬剤の性状及び性能の確認等に関する知識及び技能を有する者が行うこと。(危険物規則第62条の6)

ここでいう知識及び技能とは、次に掲げる事項をいう。

なお、危険物保安技術協会が実施する講習会を終了した者は、この知識及び技能を有する者に該当する。

- (1) 屋外タンク貯蔵所の構造、運転方法及び火災・爆発の危険性と消火原理に関する知識
- (2) 泡放出口、補助泡消火栓、連結送液口等固定式泡消火設備の仕組み・機能に関する知識と活用の為の技能
- (3) 屋外貯蔵タンクの形態、泡放出口の種別、貯蔵危険物の性状等及び消防隊の

活動等を考慮した泡消火薬剤の必要技能に関する知識

- (4) 固定式泡消火設備の一体点検方法に関する知識及び技能
- (5) 泡消火薬剤の性能確認方法に関する知識及び技能
- (6) 固定式泡消火の機能の維持管理上留意すべき事項に関する知識
- (7) 屋外貯蔵タンクの過去の火災時における固定式泡消火の問題点に関する知識

4 定期点検記録表について

通常の泡消火設備点検表に、別添の点検表を追加すること。

5 運用

タンクの定期内部開放点検時期等をとらえて、1による、泡放出口からの泡放出により行う一体点検を努めて行うよう指導すること。

ただし、定期点検実施時期において稼働中のタンク、又は内部開放中であっても補修箇所への悪影響が考えられる等、特別な事情による場合は、2による泡放出口又は直近に設けた試験口等からの泡水溶液又は水の放出等により行う一体点検により実施することができる。

6 2について

2の一体点検の方法は、「泡消火設備の定期点検に関する運用について」（昭和60年2月12日消危第208号）に示されている泡消火設備の機能点検要領1(1)により指導すること。

固定式の泡消火設備一体点検 点検表（規則第62条の5の5関係）

| | | | | | |
|--------------------------------|---|------------------|-------|-------------|--|
| 点 検 者 | | 氏名 | | | |
| 点検年月日 | | 年 月 日 | | | |
| 泡放出口からの 泡放出による方法 | | | 点検結果 | 措置年月日及び措置内容 | |
| | | 発 泡 倍 率 | 倍 | | |
| | | 放 射 圧 力 | Kpa | | |
| | | 放 射 量 | L/min | | |
| | | 還 元 時 間 | 分 秒 | | |
| | | 混 合 率 | % | | |
| 試験口等からの 泡水溶液又は水の 放出による方法 | 送液機能が 適正である ことの確認 | | 点検結果 | | |
| | | 圧 力 | Kpa | | |
| | | 放 射 量 | L/min | | |
| | 泡消火薬剤 の性状及び 性能が適正 であること の確認 | | 点検結果 | | |
| | | 比重 | | | |
| | | 粘度 | cst | | |
| | | 水素イオン濃度 | | | |
| | | 沈殿量 | % | | |
| | | 発 泡 性 能 | 発泡倍率 | | |
| | 還元時間 | 分 秒 | | | |

※ 混合率を点検する場合は、「製造所等の定期点検に関する指導指針の整備について」（平成3年消防危第48号）の別記11-3「泡消火設備点検表」中、薬剤混合装置等の「機能の適否（糖度計による確認）」を省略することができる。

第34 20号タンクの構造及び設備の基準に関する運用上の指針

(平成10年3月16日消防危第29号)

1 サイトグラス

次の(1)から(6)の全てに適合する場合は、タンクの一部にサイトグラスを設置することができる。

(1) 外部からの衝撃により容易に破損しない構造であること。

構造の例としては、サイトグラスの外側に網、蓋等を設けることにより、サイトグラスが衝撃を直接受けない構造となっているもの、想定される外部からの衝撃に対して安全な強度を有する強化ガラス等が用いられているもの等がある。

(2) 外部からの火災等の熱により破損しない構造のもの、又は外部からの火災等の熱を受けにくい位置に設けられているものであること。

構造の例としては、使用時以外には閉鎖される鋼製等の蓋が設けられているもの、タンクの屋根板部分に設けられているもの等がある。

(3) 大きさは、必要最小限度のものであること。

(4) サイトグラス及びパッキン等の材質は、取り扱う危険物に侵されないものであること。

(5) サイトグラスの取付部は、サイトグラスの熱変位を吸収することができるものであること。

構造の例としては、サイトグラスの両面にパッキンを挟んでボルトにより取り付けられているもの等がある。

(6) サイトグラス取付部の漏れ又は変形の確認は、タンク気相部に設けられているサイトグラスは気密試験により、タンクの接液部に設けられているサイトグラスは水張試験等により行われること。

2 支柱の耐火性能

支柱の周囲で発生した火災を有効に消火することができる第3種消火設備が設けられている場合には、支柱を耐火構造にしないことができる。

3 放爆構造

屋外の20号タンクは放爆構造を確保することとされているが、その構造は第2章第7節「屋外タンク貯蔵所の基準」11「タンクの放爆構造」による。

なお、次の(1)から(3)の全てに適合する場合には、放爆構造としないことができる。

(1) タンク内における取扱いは、危険物等の異常な化学反応等によりタンクの圧力が異常に上昇しえないものであること。

(2) タンクの気相部に不活性ガスが常時注入されている（不活性ガスの供給装置が故

障した場合においても気相部の不活性ガス濃度が低下しないもの。) など、気相部で可燃性混合気体を形成しえない構造又は設備を有すること。

- (3) フォームヘッド方式の第3種固定泡消火設備又は第3種水噴霧消火設備が設けられているなど、タンクの周囲で火災が発生した場合にタンクを冷却することができる設備が設けられていること。

4 さびどめ塗装

ステンレス鋼板その他の耐食性を有する鋼板で造られたタンクは、さびどめ塗装をしないことができる。

5 自動表示装置

危険物が過剰に注入されることによる危険物の流出を防止することができる構造又は設備を有するタンクについては、自動表示装置を設けないことができる。

構造例としては、次のものがある。

- (1) 自然流下配管が設けられているもの

20号タンクに一定量以上の危険物が注入された場合、無弁の自然流下配管を通じて滞ることなく主タンク（供給元タンク）に危険物が返油され、20号タンクの最高液面が自然流下配管の設置位置を超えることのない構造のもの。

(例図)

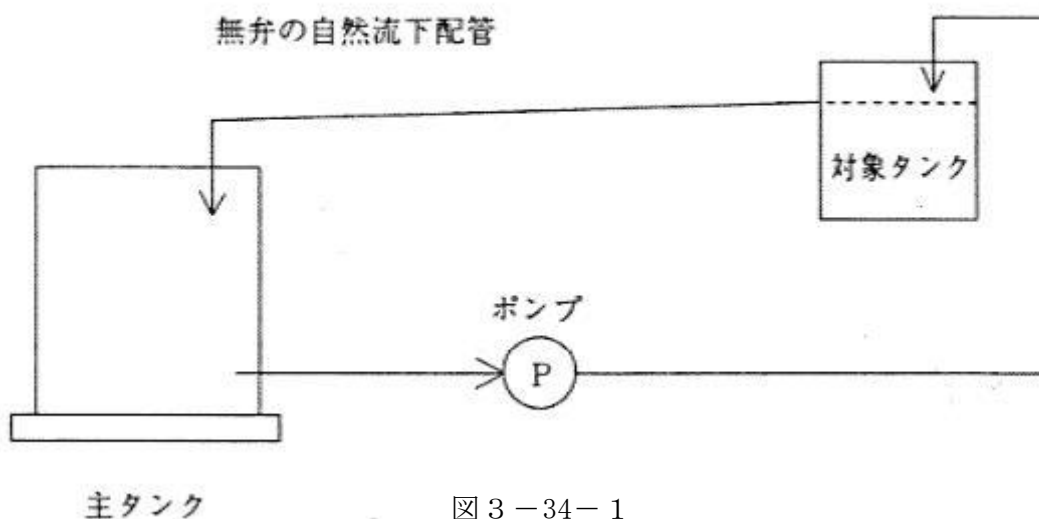


図 3-34-1

(2) 一定以上の量の危険物が当該タンクに注入されことを防止することができる複数の構造又は設備を有する20号タンクの例

ア 液面感知センサーを複数設置し、各センサーから発せられる信号により一定量を超えて危険物が注入されることを防止するもの

① 危険物注入ポンプを停止させる設備が複数設けられているもの

(例図)

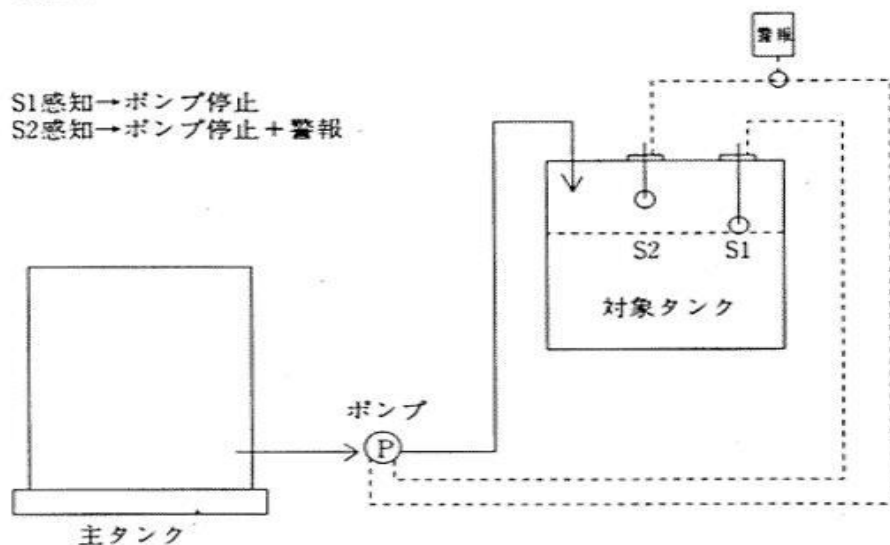


図 3-34-2

② 危険物注入ポンプを停止させる設備と主タンク（供給元タンク）の元弁を閉止する設備がそれぞれ設けられているもの

(例図)

S1感知→ポンプ停止
S2感知→元弁自動閉止+警報

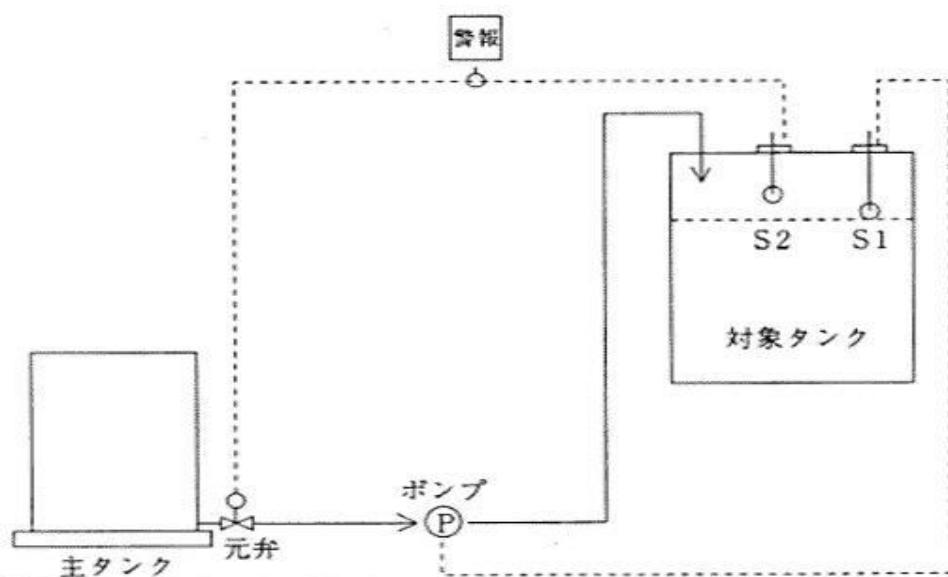


図 3-34-3

- ③ 危険物注入ポンプを停止させる設備と三方弁を制御することにより一定量以上の危険物の注入を防止する設備がそれぞれ設けられているもの
 (例図)

S1感知→ポンプ停止
 S2感知→三方弁が分岐返油管方向に開
 + 警報

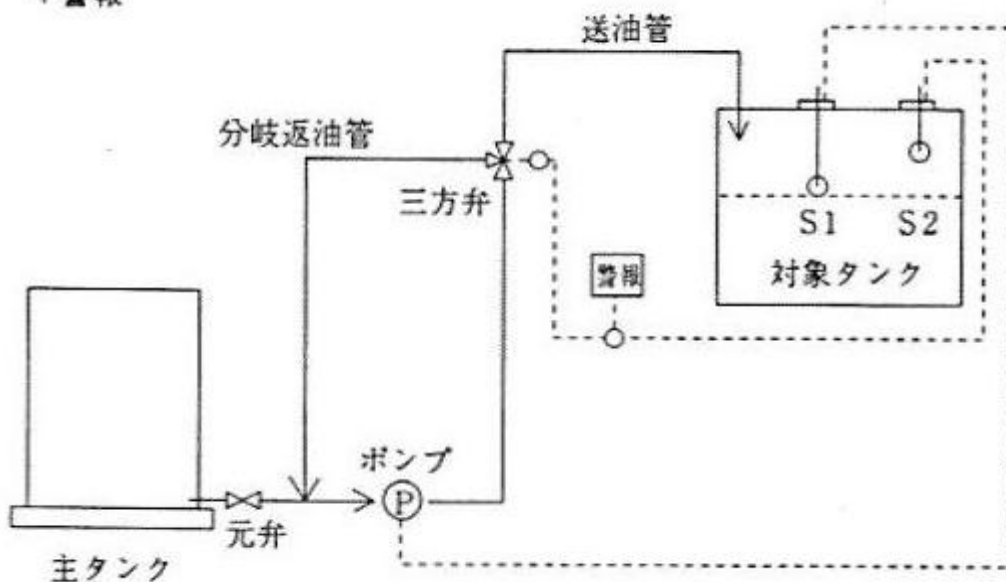


図 3-34-4

- (3) 20号タンクへの注入量と当該タンクからの払出量をそれぞれ計算し、これらのタンク内にある危険物の量を算出し、算出量が一定以上になった場合、タンクへの注入ポンプを停止させる設備と液面センサーが発する信号により主タンク（供給元タンク）の元弁を閉止する設備がそれぞれ設けられているもの

(例図)

- ・ F1及びF2の積算流量の差からポンプ停止
- ・ S1感知によりタンク元弁閉止

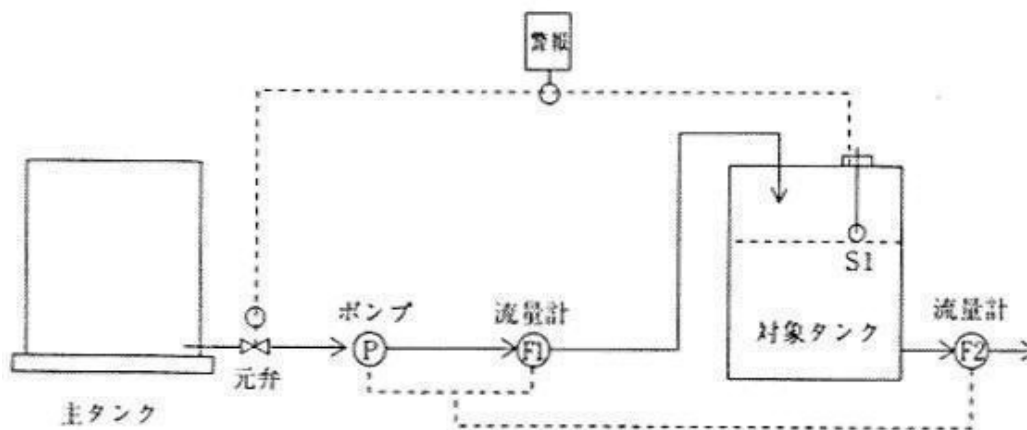


図 3-34-5

(4) 20号タンクへの危険物の注入が当該タンクが空である場合にのみ行われるタンクで、タンクへの注入量を一定以上に制御する設備と液面センサーが発する信号により主タンク（供給元タンク）の元弁を閉止する設備がそれぞれ設けられているもの。

(例図)

- ・ 空タンクに注入時、Fにより積算流量を検出
- ・ Fの故障等により過剰注入されたとき、S1が感知し、元弁を閉止

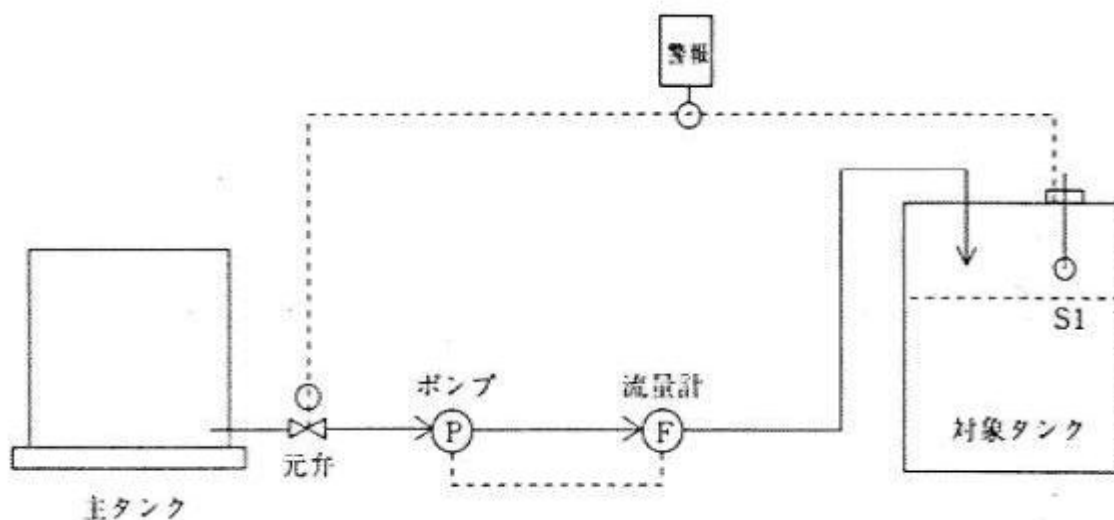


図 3-34-6

6 20号防油堤の高さ

屋外の20号タンクの防油堤は、高さを0.5メートル以上とすることとされているが、製造プラント等にある20号タンクで、タンクの側板から、下表のタンク容量の区分に応じそれぞれ同表に定める距離以上の距離を有する20号防油堤の部分については、高さを0.15メートル以上とすることができる。

| | | | | | |
|----------|--------|------------------|-------------------|--------------------|--------------------|
| タンク容量の区分 | 10KL未満 | 10KL以上 50KL未満 | 50KL以上 100KL未満 | 100KL以上 200KL未満 | 200KL以上 300KL未満 |
| 距離 | 0.5 m | 5.0 m | 8.0 m | 12.0 m | 15.0 m |

7 20号防油堤が設けられる場合の屋外の危険物取扱設備周囲の囲い

屋外の危険物取扱設備周囲には高さ0.15メートル以上の囲いを設けることとされているが、当該設備の周囲に20号防油堤（6により高さを0.15メートル以上としたものを含む。以下同じ。）が設けられるとともに次の(1)及び(2)に適合する場合、又は、当該設備が20号タンク（配管を含む。）に限られるとともにその周囲に20号防油堤が設けられている場合には、危険物取扱設備周囲に囲いを設けないことができる。

- (1) 20号防油堤の内部の地盤面がコンクリートその他危険物が浸透しない材料で覆われていること。
- (2) 20号防油堤の内部の地盤面に適当な傾斜及びためますが設けられていること。

8 20号防油堤に設ける水抜き口等

20号防油堤には水抜き口及びこれを開閉する弁を設けることとされているが、次の(1)及び(2)に適合する場合には、水抜き口等を設けないことができる。

- (1) 20号防油堤の内部で、第4類の危険物（水に溶けないものに限る。）以外の危険物が取り扱われないこと。
- (2) 20号防油堤内の20号タンクのうち、その容量が最大であるタンクの容量以上の危険物を分離する能力を有する油分離装置が設けられていること。

第 35 危険物を取り扱う配管等として用いる強化プラスチック製配管に係る運用基準

(平成 10 年 3 月 11 日消防危第 23 号 (平成 21 年 8 月 4 日消防危第 144 号改正)、平成 30 年 3 月 29 日消防危第 42 号)

1 強化プラスチック製配管の範囲等

次に掲げる強化プラスチック製配管は、危険物令第 9 条第 1 項第 21 号イからニまでに規定する危険物を取り扱う配管の強度、耐薬品性、耐熱性及び耐腐食性に係る位置、構造及び設備の技術上の基準に適合するものである。

- (1) 強化プラスチック製配管に係る管及び継ぎ手は、JIS K7013「繊維強化プラスチック管」附属書 2「石油製品搬送用繊維強化プラスチック管」及び JIS K7014「繊維強化プラスチック管継手」附属書 2「石油製品搬送用繊維強化プラスチック管継手」に定める基準に適合するもので、使用圧力及び取り扱う危険物の種類等の使用条件に応じて、適切に選択されるものであること。
- (2) 強化プラスチック製配管は呼び径 100A 以下のものであること。
- (3) 強化プラスチック製配管は、火災等による熱により悪影響を受けるおそれのないよう地下に直接埋設すること。ただし、蓋を鋼製、コンクリート製等とした地下ピットに設置することができる。

2 強化プラスチック製配管の接続方法

- (1) 強化プラスチック製配管相互の接続は、JIS K7014「繊維強化プラスチック管継手」附属書 3「繊維強化プラスチック管継手の接合」に規定する突き合せ接合、重ね合せ接合又はフランジ継手による接合とすること。
- (2) 強化プラスチック製配管と金属製配管との接合は、(3)のフランジ継手による接合とすること。
- (3) 突き合わせ接合又は重ね合せ接合は、危険物令第 9 条第 1 項第 21 号ホ及び危険物規則第 20 条第 3 項第 2 号に規定する「溶接その他危険物の漏えいのおそれがないと認められる方法により接合されたもの」に該当する。一方、フランジ継手による接合は、当該事項に該当しないものであり、接合部分からの危険物の漏えいを点検するため、地下ピット内に設置する必要がある。
- (4) 地上に露出した金属製配管と地下の強化プラスチック製配管を接続する場合には、次のいずれかの方法によること。
 - ア 金属製配管について、地盤面から 65 センチメートル以上の根入れ（管長をいう。）をとり、地下ピット内で強化プラスチック製配管に接続すること。
 - イ 金属製配管について、耐火板により地上部と区画した地下ピット内において耐火板から 120 ミリメートル以上離れた位置で強化プラスチック製配管に接続すること（図 3-35-1 参照）。

なお、施工にあたっては次の点に留意すること。

- (ア) 地上部と地下ピットを区画する耐火板は次表に掲げるもの又はこれらと同等以上の性能を有するものとする。
- (イ) 耐火板の金属製配管貫通部のすき間を金属パテ等で埋めること。
- (ウ) 耐火板は、火災発生時の消火作業による急激な温度変化により損傷することを防止するため、鋼製の板等によりカバーを設けること。

表 3-35-1 耐火板の種類と必要な厚さ

| 耐火板の種類 | 規格 | 必要な厚さ |
|-----------|--|---------|
| けい酸カルシウム板 | JIS A5430「繊維強化セメント板」 表 1「0.5 けい酸カルシウム板」 | 25 mm以上 |
| せっこうボード | JIS A6901「せっこうボード製品」 表 1「せっこうボード」 | 34 mm以上 |
| ALC 板 | JIS A5416「軽量気泡コンクリート パネル」 | 30 mm以上 |

- (5) 強化プラスチック製配管と他の機器との接続部分において、強化プラスチック製配管の曲げ可とう性が地盤変位等に対して十分な変位追従性を有さない場合には、金属製可撓管を設置し接続すること。
- (6) 強化プラスチック製配管に附属するバルブ、ストレーナー等の重量物は、直接強化プラスチック製配管が支えない構造であること。
- (7) 強化プラスチック製配管の接合は、適切な技能を有する者により施工されるか、又は適切な技能を有する者の管理の下において施工されるものであること。

3 強化プラスチック製配管の埋設方法

- (1) 強化プラスチック製配管の埋設深さ（地盤面から配管の上面までの深さをいう。）は、次のいずれかによること（図 3-35-2 参照）。
 - ア 地盤面を無舗装、砕石敷き又はアスファルト舗装とする場合、60 センチメートル以上の埋設深さとする。
 - イ 地盤面を厚さ 15 センチメートル以上の鉄筋コンクリート舗装とする場合、30 センチメートル以上の埋設深さとする。ただし、給油取扱所において、危険物を取り扱う配管として用いる合成樹脂製の管に次の保護措置が講じられている部分について、危険物令第 17 条第 1 項第 8 号イにおいてその例によるものとされる危険物令第 13 条第 1 項第 10 号においてその例によるものとされる危険物令第 9 条第 1 項第 21 号イの適用にあたり、地盤面上を走行する車両による活荷重

が直接配管に加わらない構造のものとして、当該車両からの活荷重によって生じる応力を考慮しなくてよい。(平成 30 年 3 月 29 日消防危第 42 号)

- (ア) 厚さ 15 センチメートル以上の鉄筋コンクリート舗装下に設けられた、合成樹脂製の管を保護するためのコンクリート製又は鋼製の管等の保護構造物を設置する。
 - (イ) 保護構造物は、鉄筋コンクリート舗装を通じて、地盤面上を走行する 25 トン車の活荷重によって生ずる応力に対して、十分な強度を有し、変形等が生じない構造のものとする。
 - (ウ) 保護構造物と合成樹脂製の管との間は、合成樹脂製の管に応力が集中しないよう、山砂等の充填又は間隙を設ける。
- (2) 強化プラスチック製配管の埋設の施工は次によること。
 - ア 掘削面に厚さ 15 センチメートル以上の山砂又は 6 号砕石等 (単粒度砕石 6 号又は 3~20 ミリメートルの砕石 (砂利を含む。)) をいう。以下同じ) を敷き詰め、十分な支持力を有するよう小型ビブロプレート、タンパー等により均一に締め固めを行うこと。
 - イ 強化プラスチック製配管を並行して設置する際には、相互に 10 センチメートル以上の間隔を確保すること。
 - ウ 強化プラスチック製配管を埋設する際には、応力の集中等を避けるため、以下の点に留意すること。
 - (ア) 枕木等の支持材を用いないこと。
 - (イ) 芯出しに用いた仮設材は、埋め戻し前に撤去すること。
 - (ウ) 配管がコンクリート構造物と接触するおそれのある部分は、強化プラスチック製配管にゴム等の緩衝材を巻いて保護すること。
 - エ 強化プラスチック製配管の上面より 5 センチメートル以上の厚さを有し、かつ、舗装等の構造の下面に至るまで山砂又は 6 号砕石等を用い埋め戻した後、小型ビブロプレート、タンパー等により締め固めを行うこと。

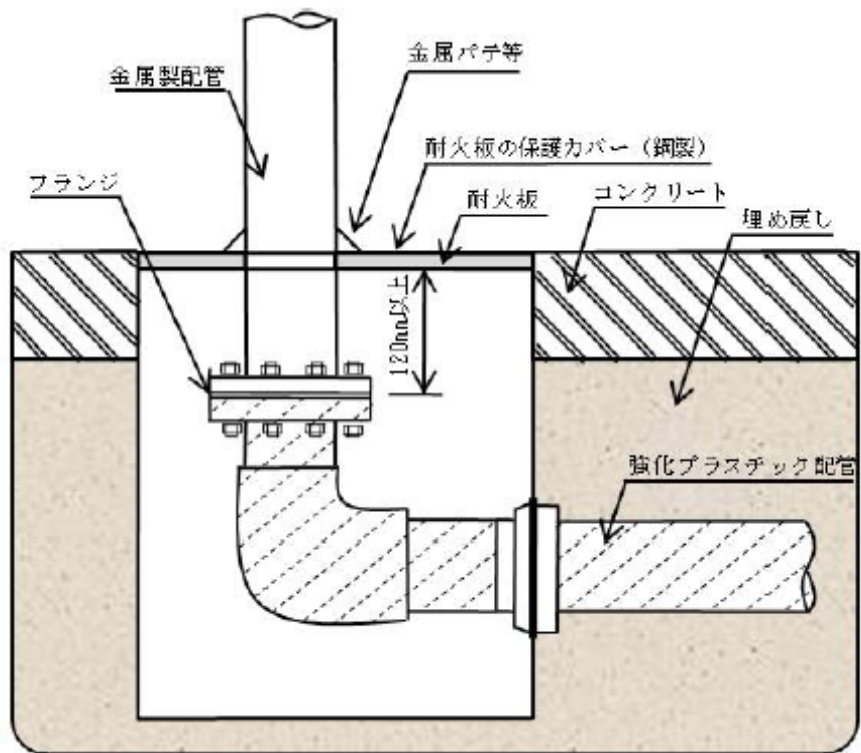


図 3-35-1 金属製配管と強化プラスチック製配管の接続例

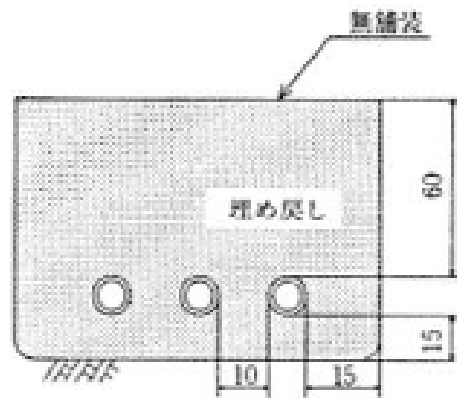
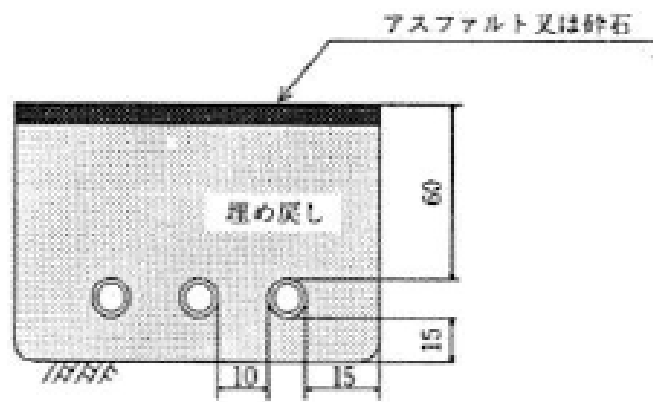
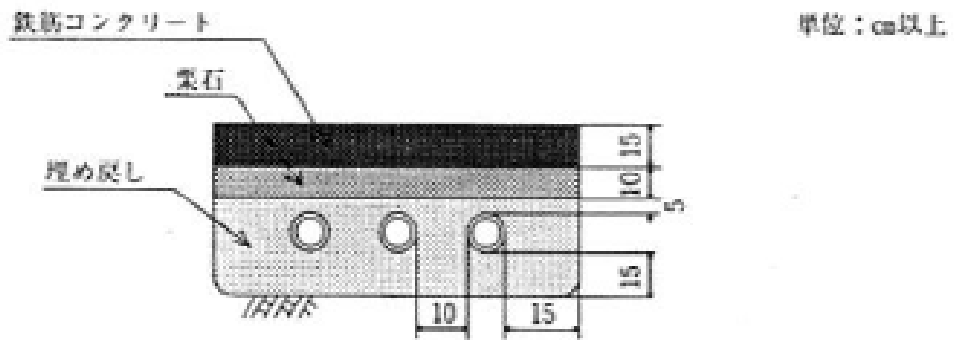


図 3-35-2 埋設構造例

第36 危険物を取り扱う配管の一部へのサイトグラスの設置に関する指針

(平成13年2月28日消防危第24号)

危険物を取り扱う配管の一部へのサイトグラスの設置にあたっては、危険物令第9条第1項第21号の規定により設置されることとなるが、サイトグラスの材料として、ガラス等の材料が一般に用いられること等から、次の事項に留意すること。

1 強度

(1) サイトグラスの大きさは必要最小限のものであること。

(2) サイトグラスは、外部からの衝撃により容易に破損しない構造のものであること。

構造例：サイトグラスの外側に保護枠、蓋等を設けることにより、サイトグラスが衝撃を直接受けない構造となっているもの、想定される外部からの衝撃に対して安全な強度を有する強化ガラス等が用いられているもの等がある。構造の例を別紙1に示す。

2 耐薬品性

サイトグラス及びパッキンの材質は、取り扱う危険物により侵されないものであること。

材質例：ガソリン、灯油、軽油及び重油等の油類の場合は耐油性パッキン又はテフロン系パッキン等。酸性、アルカリ性物品の場合はテフロン系パッキン等。

3 耐熱性

(1) サイトグラスは、外部からの火災等の熱によって容易に破損しない構造のものであること。

構造例：サイトグラスの外側に、使用時以外は閉鎖される蓋を設ける構造等がある。構造の例を別紙1に示す。

(2) サイトグラスの取付部は、サイトグラスの熱変位を吸収することができる構造とすること。

構造例：サイトグラスの両面にパッキンを挟んでボルトにより取り付ける構造等がある。構造の例を別紙2に示す。

4 地下設置の場合の取扱い

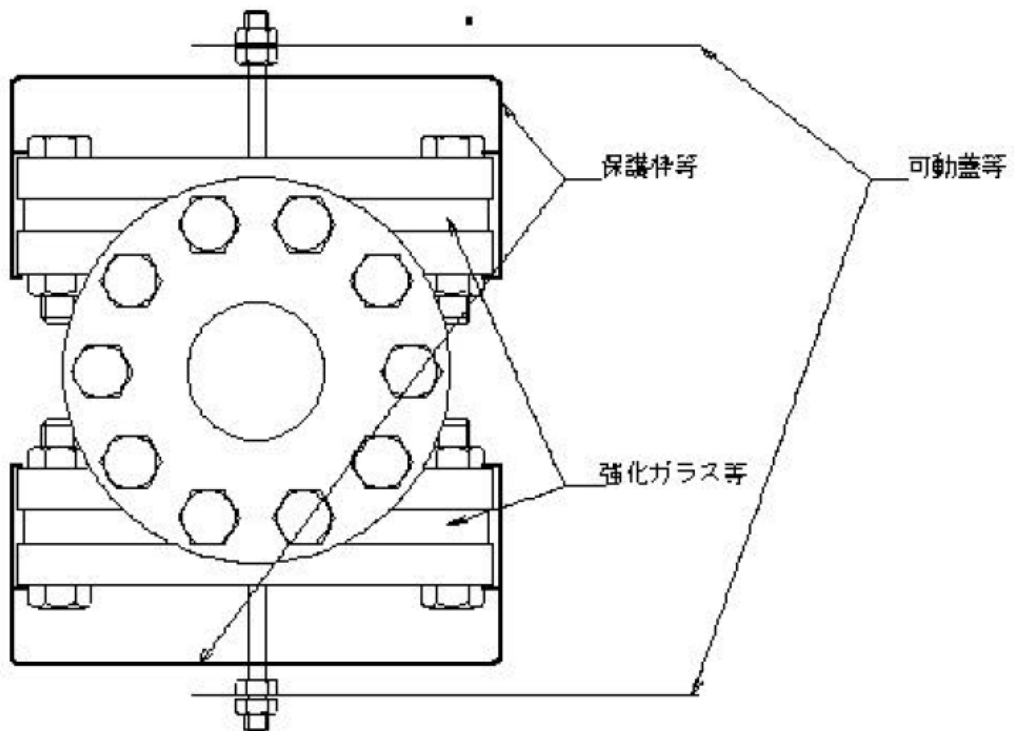
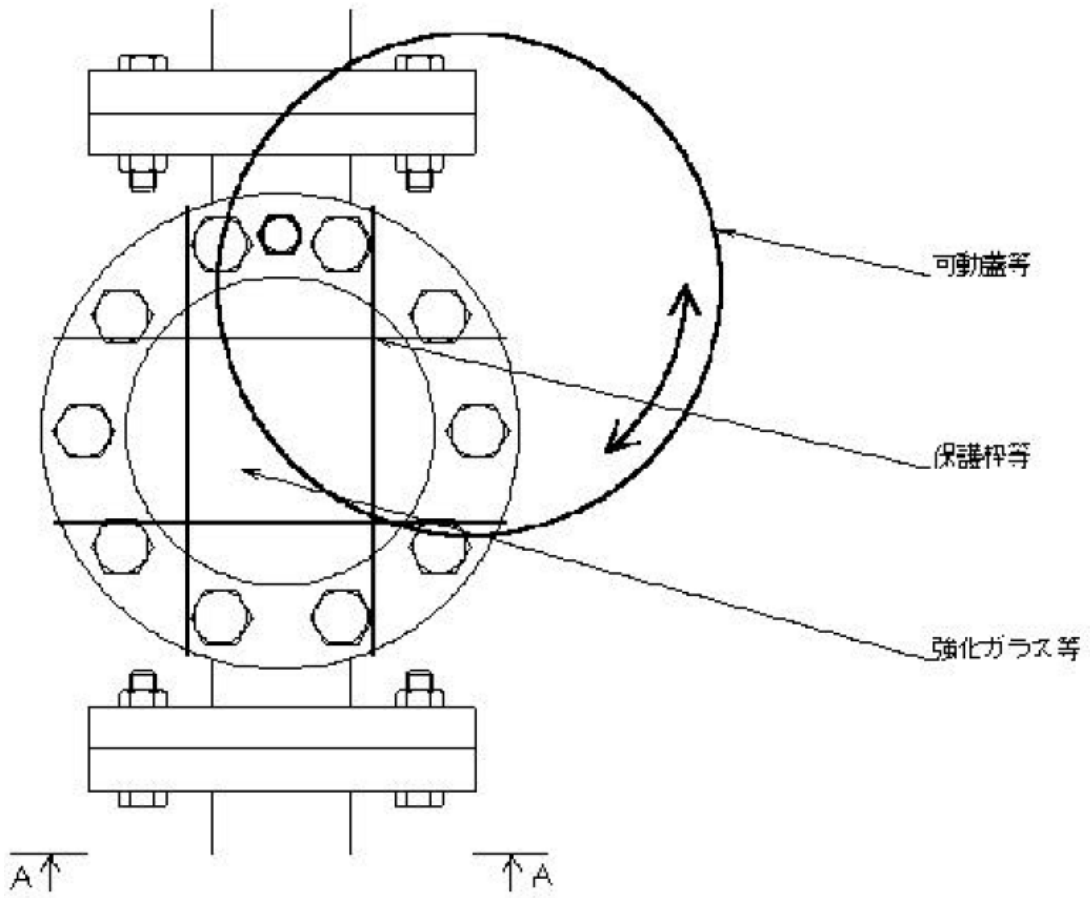
地下設置配管にサイトグラスを設置する場合には、当該サイトグラスの部分を配管の接合部（溶接その他危険物の漏えいのおそれがないと認められる方法による接合以外の方法）と同様に取り扱うこと。

5 その他

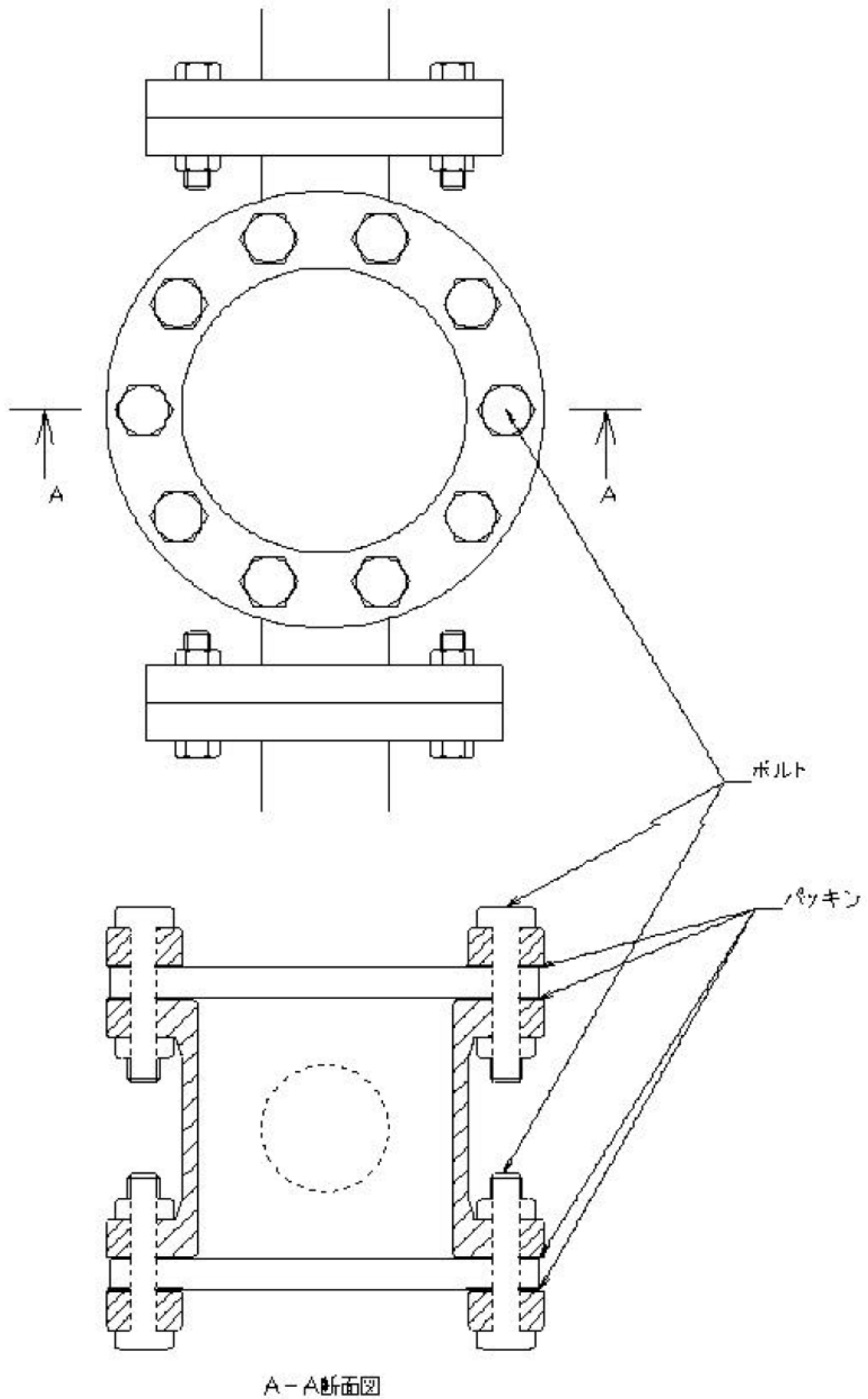
サイトグラスは、容易に点検、整備及び補修等ができる構造とするとともに、サイトグラスから危険物の漏えいが発生した場合、漏えい量を最小限とすることのできる構造とするよう指導する。

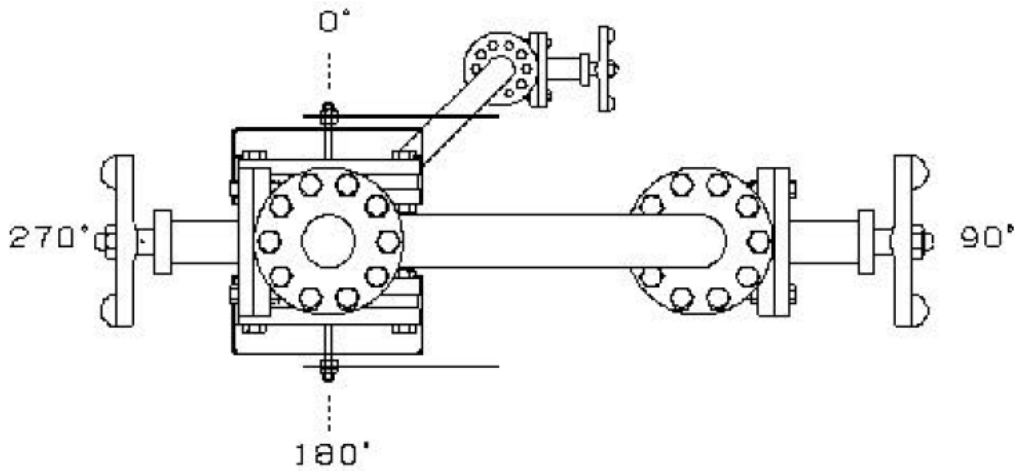
構造例：別紙 3 等がある。また、別紙 3 の構造の場合の操作方法は別紙 4 等がある。

別紙1 1(2)及び3(1)の構造の例

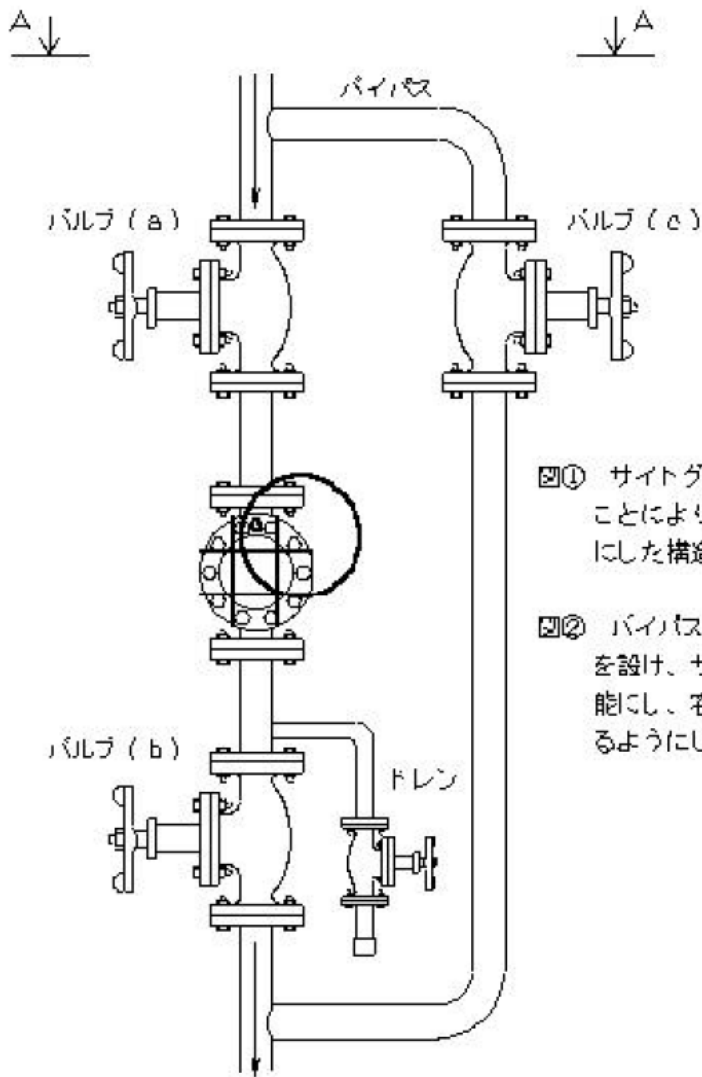


別紙2 3(2)の構造の例





図① A-A 矢視図(拡大)



図① サイトグラスの窓とバルブの方向を変えることにより、安全にバルブ操作が行えるようにした構造例。

図② バイパス配管及びバルブ(a)(b)(c)を設け、サイトグラスを孤立させることを可能にし、容易に点検、整備及び補修等ができるようにした構造例。

図2

※バルブの種類は、その設備に適合したものでよい。

別紙4 別紙3の場合の操作方法の例

図1 サイトグラス使用中の状態

図2 点検、整備及び補修等の実施中の状態

- ① サイトグラスの使用中は、バルブ(c)は常時閉とする。
- ② サイトグラスからの漏えい発生時、最初にバルブ(a)を閉止する。
- ③ 次に、バルブ(b)を閉止する。
- ④ サイトグラスの点検、整備及び補修等を実施する間は、バルブ(a)(b)を閉止し、バルブ(c)を開ける。
- ⑤ サイトグラスがバイパス側に設置されているものについても、①から④の方法による。

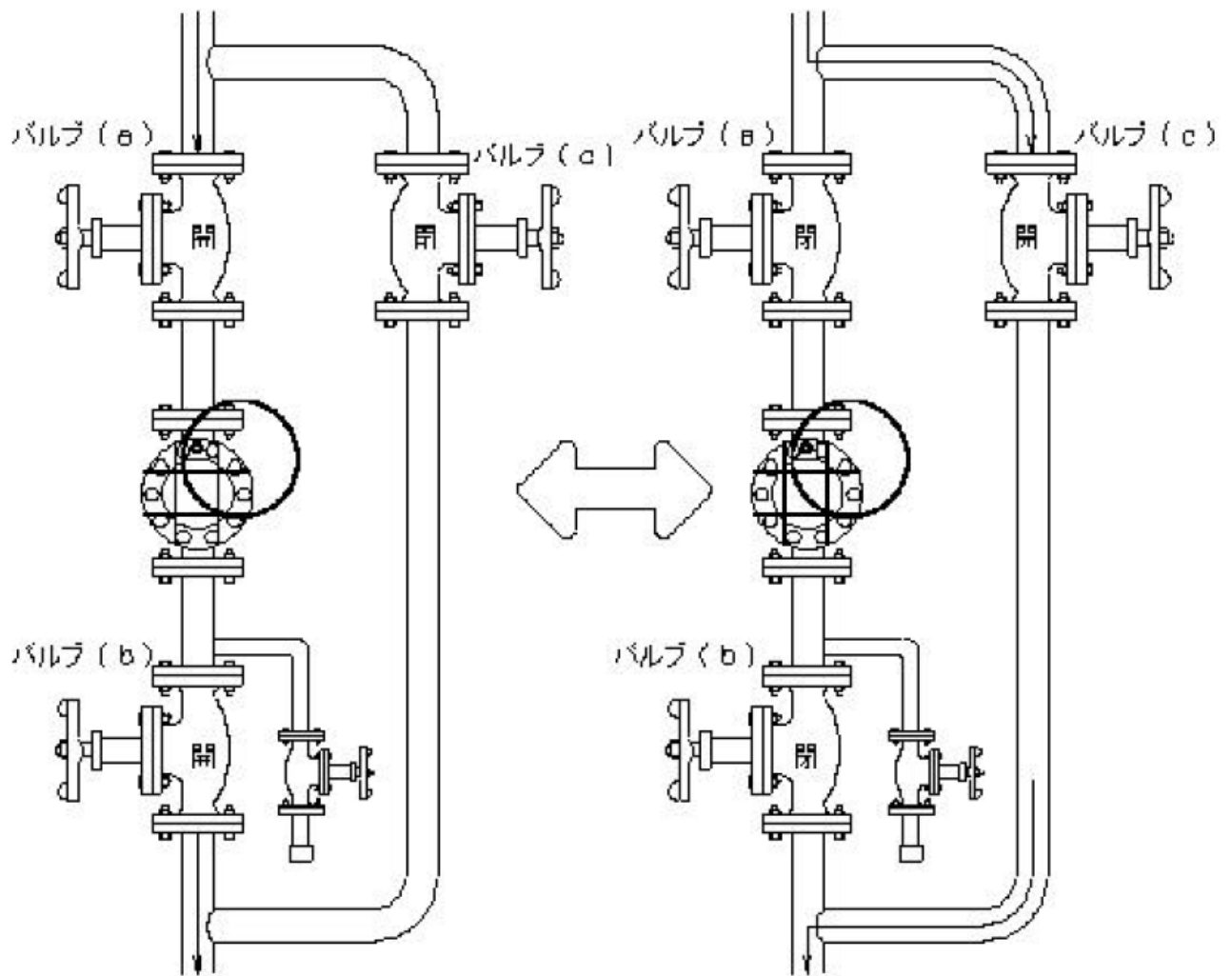


図1

図2

第 37 地下貯蔵タンク及びタンク室の構造例

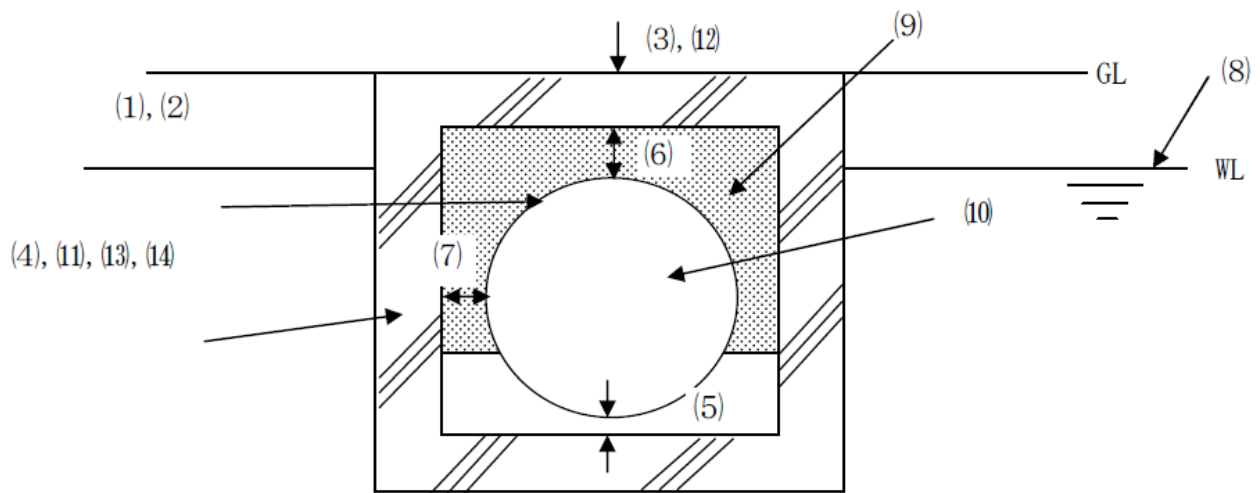
(平成 18 年 5 月 9 日消防危第 112 号(平成 30 年 4 月 27 日消防危第 73 号改正))

次に示す構造例により設置する地下貯蔵タンク及びタンク室の構造は、タンク室上部に土被りがないこと等の標準的な設置条件等において、作用する荷重により生じる応力及び変形に対する安全性が確認されているため、許可時の構造計算を省略することができる。

なお、これらの構造例において想定されていない設置形態のタンク室については、個別の地下タンク貯蔵所の条件に応じた構造計算等により、危険物令第 13 条第 1 項第 14 号、危険物規則第 23 条の 4 及び危険物告示第 4 条の 50 に規定される技術上の基準に適合することを確認する必要がある。この際は、「危険物の規制に関する規則の一部を改正する省令等の施行について」(平成 17 年 3 月 24 日消防危第 55 号) 第 1 の 5 を参考にするとともに、必要に応じ第三者機関の評価資料を活用すること。

1 標準的な設置条件等

- (1) タンク鋼材は、JIS G3101 一般構造用圧延鋼材 SS400 (単位重量は 77×10^{-6} N/mm³) を使用。
- (2) 外面保護の厚さは 2 mm。
- (3) タンク室上部の土被りはなし。
- (4) 鉄筋は SD295A を使用。
- (5) タンク室底版とタンクの間隔は 100mm。
- (6) タンク頂部と地盤面の間隔は 600mm 以上とされているが、タンク室頂版(蓋)の厚さを 300mm (100KL の場合は 350mm) とし、タンク頂部とタンク室頂版との間隔は 300mm 以上 (307mm~337mm) とする。
- (7) タンクとタンク室側壁との間隔は 100mm 以上 (153.5mm~168.5mm) とする。
- (8) タンク室周囲の地下水位は地盤面下 600mm。
- (9) 乾燥砂の比重量は 17.7×10^{-6} N/mm³ とする。
- (10) 液体の危険物の比重量は 9.8×10^{-6} N/mm³ とする。
- (11) コンクリートの比重量は 24.5×10^{-6} N/mm³ とする。
- (12) 上載荷重は車両の荷重とし、車両全体で 250KN、後輪片側で 100KN とする。
- (13) 使用するコンクリートの設計基準強度は 21 N/mm² とする。
- (14) 鉄筋の被り厚さは 50mm とする。

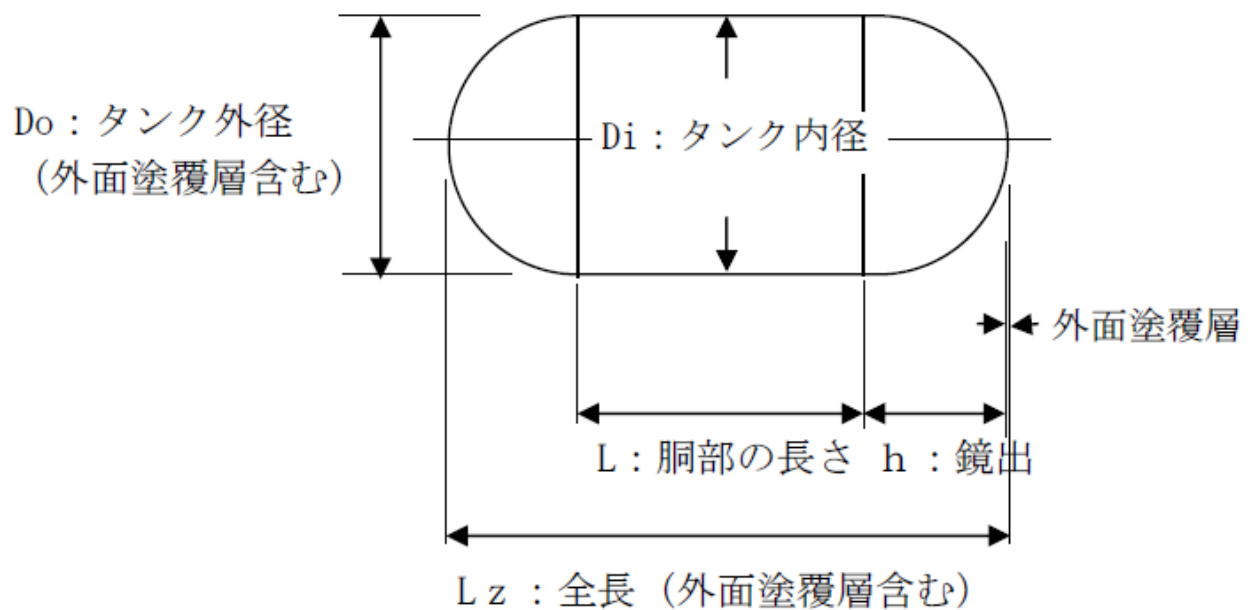


2 一般的な構造例

(1) タンク本体

記号は下図参照のこと

| 容量 | 外径 Do (mm) | 内径 Di (mm) | 胴部の長さ L (mm) | 鏡出 h (mm) | 胴の板厚 t 1 (mm) | 鏡の板厚 t 2 (mm) | 全長 Lz (mm) |
|-------|---------------|---------------|-----------------|--------------|------------------|------------------|---------------|
| 2 KL | 1293.0 | 1280.0 | 1524.0 | 181.0 | 4.5 | 4.5 | 1899.0 |
| 10KL | 1463.0 | 1450.0 | 6500.0 | 281.0 | 4.5 | 4.5 | 7075.0 |
| 20KL | 2116.0 | 2100.0 | 6136.0 | 407.0 | 6.0 | 6.0 | 6966.0 |
| 30KL | 2116.0 | 2100.0 | 9184.0 | 407.0 | 6.0 | 6.0 | 10014.0 |
| 30KL | 2416.0 | 2400.0 | 6856.0 | 466.0 | 6.0 | 6.0 | 7804.0 |
| 48KL | 2420.0 | 2400.0 | 10708.0 | 466.0 | 8.0 | 8.0 | 11660.0 |
| 50KL | 2670.0 | 2650.0 | 9300.0 | 513.0 | 8.0 | 8.0 | 10346.0 |
| 100KL | 3522.0 | 3500.0 | 10600.0 | 678.0 | 9.0 | 9.0 | 11978.0 |

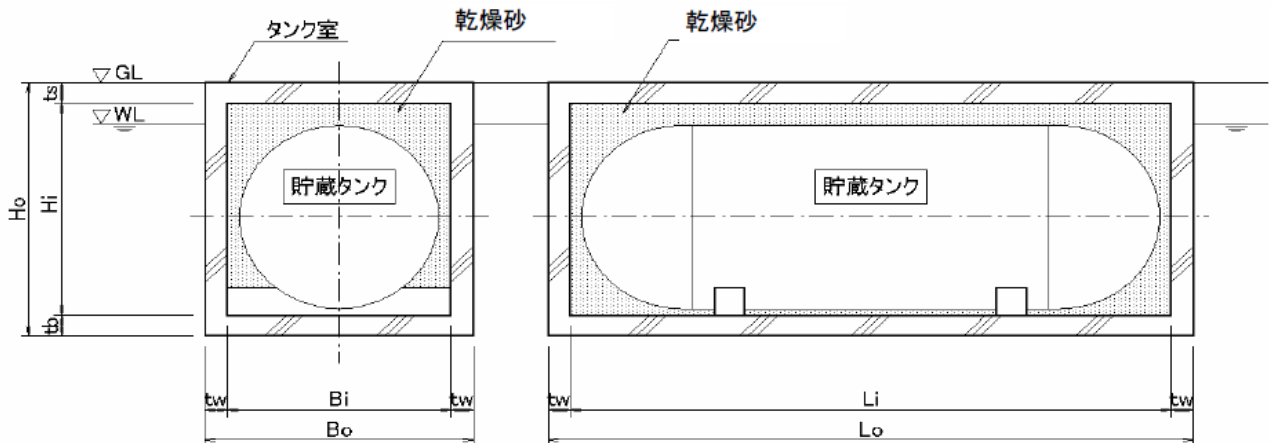


(2) タンク室

記号は下図参照のこと

| タンク容量 (タンク内径) | 形状(mm) | 設計配筋(mm) | | | タンクとの間隔 | |
|-------------------|-------------------------|-------------|-------------|-------------|---------|-------|
| | | 頂版 | 底版 | 側壁 | 壁(mm) | 蓋(mm) |
| 2KL (Di=1280) | Bi・Li・Hi=1600×2200×1700 | 上端筋:D13@250 | 上端筋:D13@250 | 外側筋:D13@250 | 153.5 | 307.0 |
| | Bo・Lo・Ho=2200×2800×3300 | 下端筋:D13@250 | 下端筋:D13@250 | 内側筋:D13@250 | | |
| | ts=tw=tb= 300 | — | — | 配力筋:D13@250 | | |
| 10KL (Di=1450) | Bi・Li・Hi=1800×7400×1900 | 上端筋:D13@250 | 上端筋:D13@250 | 外側筋:D13@250 | 168.5 | 337.0 |
| | Bo・Lo・Ho=2400×8000×2500 | 下端筋:D13@250 | 下端筋:D13@250 | 内側筋:D13@250 | | |
| | ts=tw=tb= 300 | — | — | 配力筋:D13@250 | | |
| 20KL (Di=2100) | Bi・Li・Hi=2450×7300×2550 | 上端筋:D13@200 | 上端筋:D13@200 | 外側筋:D13@200 | 167.0 | 334.0 |
| | Bo・Lo・Ho=3050×7900×3150 | 下端筋:D13@200 | 下端筋:D13@200 | 内側筋:D13@200 | | |
| | ts=tw=tb= 300 | — | — | 配力筋:D13@250 | | |

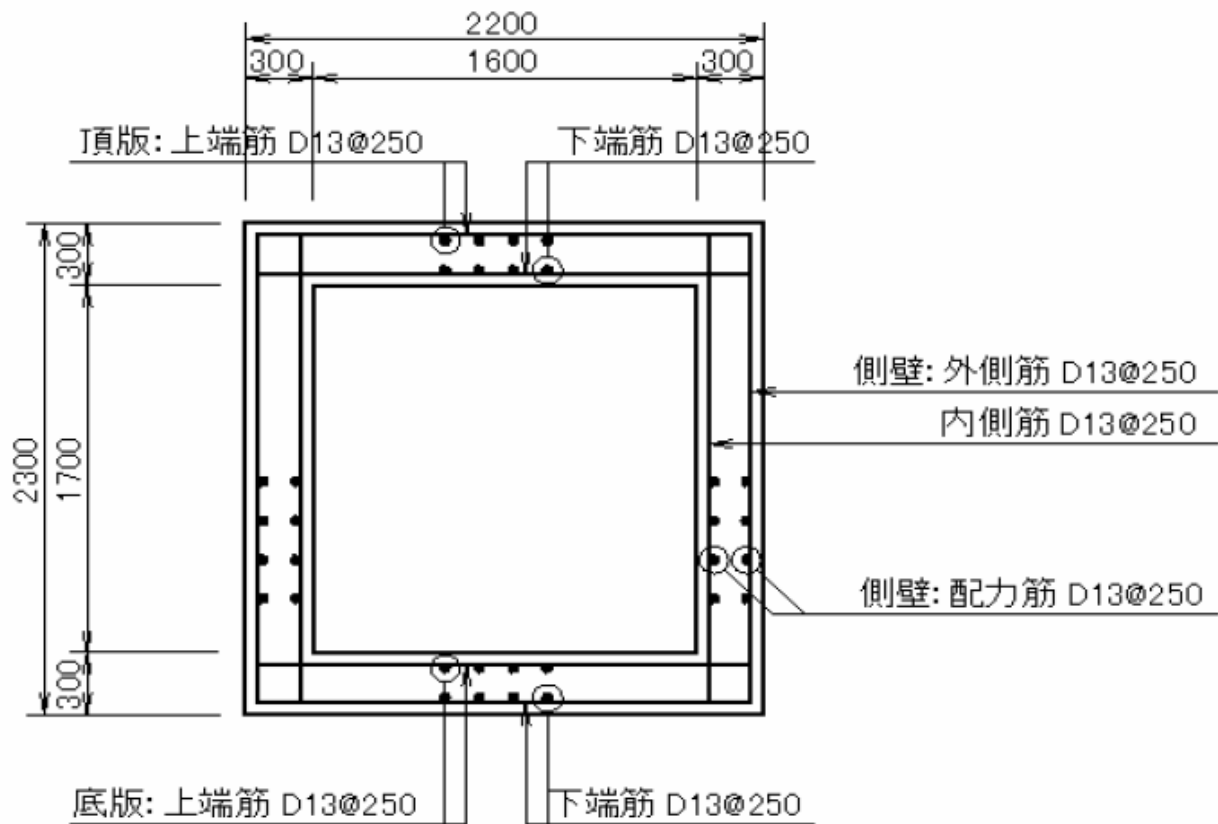
| タンク容量 (タンク内径) | 形状(mm) | 設計配筋(mm) | | | タンクとの間隔 | |
|--------------------|--------------------------|-------------|-------------|-------------|---------|-------|
| | | 頂版 | 底版 | 側壁 | 壁(mm) | 蓋(mm) |
| 30KL (Di=2100) | Bi・Li・Hi=2450×10350×2550 | 上端筋:D13@200 | 上端筋:D13@200 | 外側筋:D13@200 | 167.0 | 334.0 |
| | Bo・Lo・Ho=3050×10950×3150 | 下端筋:D13@200 | 下端筋:D13@200 | 内側筋:D13@200 | | |
| | ts=tw=tb= 300 | — | — | 配力筋:D13@250 | | |
| 30KL (Di=2400) | Bi・Li・Hi=2750×8150×2850 | 上端筋:D13@200 | 上端筋:D13@200 | 外側筋:D13@200 | 167.0 | 334.0 |
| | Bo・Lo・Ho=3350×8750×3450 | 下端筋:D13@200 | 下端筋:D13@200 | 内側筋:D13@200 | | |
| | ts=tw=tb= 300 | — | — | 配力筋:D13@250 | | |
| 48KL (Di=2400) | Bi・Li・Hi=2750×12000×2850 | 上端筋:D13@200 | 上端筋:D13@200 | 外側筋:D13@200 | 165.0 | 330.0 |
| | Bo・Lo・Ho=3350×12600×3450 | 下端筋:D13@200 | 下端筋:D13@200 | 内側筋:D13@200 | | |
| | ts=tw=tb= 300 | — | — | 配力筋:D13@250 | | |
| 50KL (Di=2650) | Bi・Li・Hi=3000×10650×3100 | 上端筋:D13@150 | 上端筋:D13@150 | 外側筋:D13@150 | 165.0 | 330.0 |
| | Bo・Lo・Ho=3600×11250×3700 | 下端筋:D13@150 | 下端筋:D13@150 | 内側筋:D13@150 | | |
| | ts=tw=tb= 300 | — | — | 配力筋:D13@200 | | |
| 100KL (Di=3500) | Bi・Li・Hi=3850×12300×3950 | 上端筋:D16@150 | 上端筋:D13@150 | 外側筋:D16@150 | 164.0 | 328.0 |
| | Bo・Lo・Ho=4550×13000×4650 | 下端筋:D16@150 | 下端筋:D16@150 | 内側筋:D16@150 | | |
| | ts=tw=tb= 350 | — | — | 配力筋:D13@200 | | |



Bi:内法幅 Bo:外面幅 tw:側壁厚さ
 Li:内法長さ Lo:外面長さ
 Hi:内法高さ Ho:外面高さ tb:底版厚さ ts:頂版厚さ

(3) 2KLの場合

ア 標準断面



イ 設計配筋

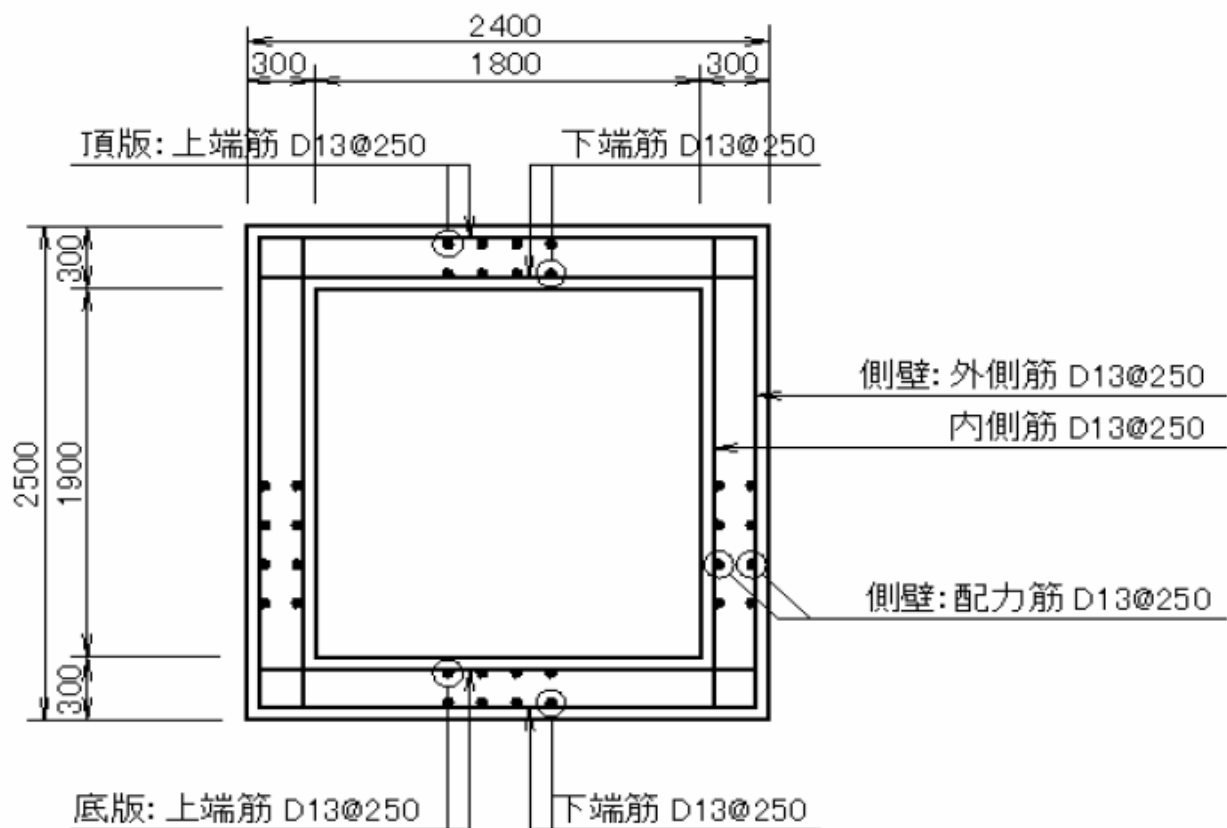
設計配筋一覧表

| 部 位 | | 主 筋 | | 配力筋 | |
|-----|-----|-----|-------|-------|-------|
| | | 鉄筋径 | 鉄筋ピッチ | 鉄筋径 | 鉄筋ピッチ |
| 頂 版 | 上端筋 | D13 | @250 | 両方向主筋 | |
| | 下端筋 | D13 | @250 | | |
| 底 版 | 上端筋 | D13 | @250 | 両方向主筋 | |
| | 下端筋 | D13 | @250 | | |
| 側 壁 | 内側筋 | D13 | @250 | D13 | @250 |
| | 外側筋 | D13 | @250 | D13 | @250 |

(注) 頂版及び底版は妻壁があるため両方向主筋とする。

(4) 10KL の場合

ア 標準断面



イ 設計配筋

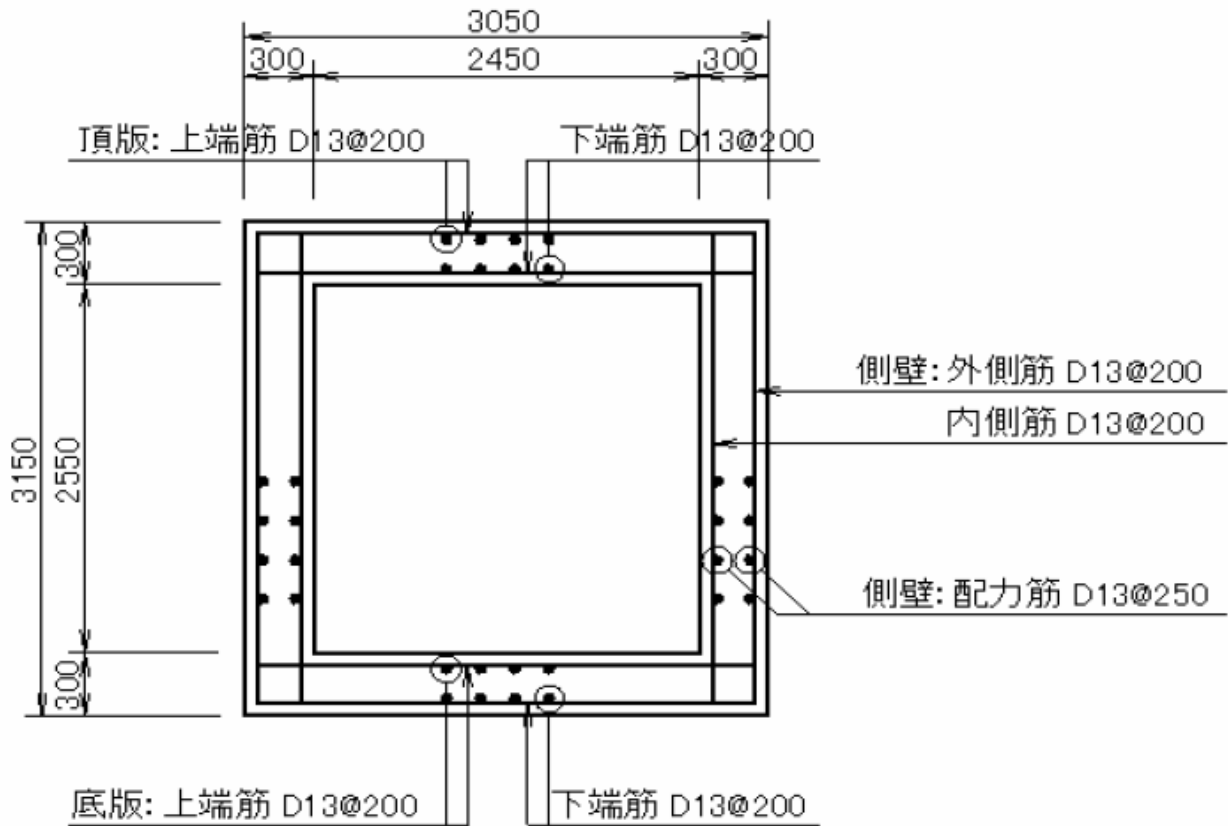
設計配筋一覧表

| 部 位 | | 主 筋 | | 配力筋 | |
|-----|-----|-----|-------|-------|-------|
| | | 鉄筋径 | 鉄筋ピッチ | 鉄筋径 | 鉄筋ピッチ |
| 頂 版 | 上端筋 | D13 | @250 | 両方向主筋 | |
| | 下端筋 | D13 | @250 | | |
| 底 版 | 上端筋 | D13 | @250 | 両方向主筋 | |
| | 下端筋 | D13 | @250 | | |
| 側 壁 | 内側筋 | D13 | @250 | D13 | @250 |
| | 外側筋 | D13 | @250 | D13 | @250 |

(注) 頂版及び底版は妻壁があるため両方向主筋とする。

(5) 20KL の場合

ア 標準断面



イ 設計配筋

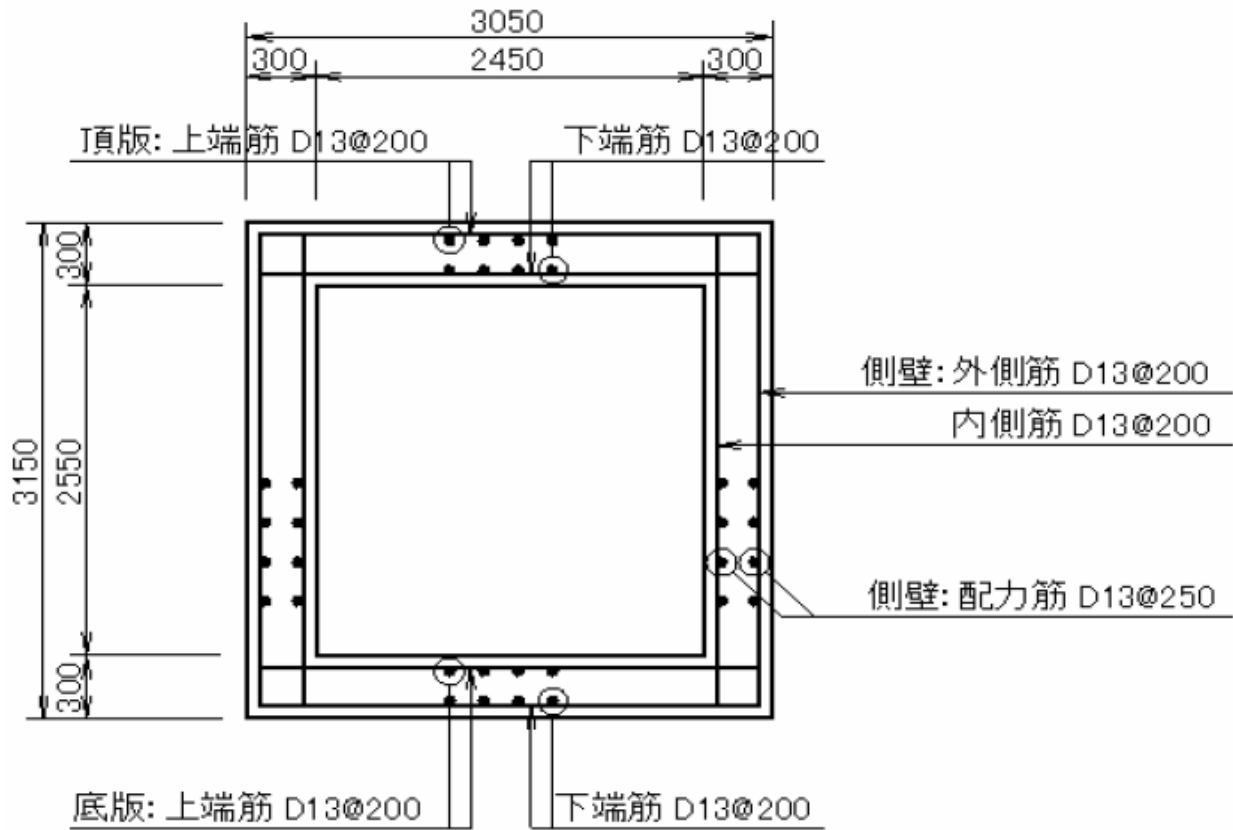
設計配筋一覧表

| 部 位 | | 主 筋 | | 配力筋 | |
|-----|-----|-----|-------|-------|-------|
| | | 鉄筋径 | 鉄筋ピッチ | 鉄筋径 | 鉄筋ピッチ |
| 頂 版 | 上端筋 | D13 | @200 | 両方向主筋 | |
| | 下端筋 | D13 | @200 | | |
| 底 版 | 上端筋 | D13 | @200 | 両方向主筋 | |
| | 下端筋 | D13 | @200 | | |
| 側 壁 | 内側筋 | D13 | @200 | D13 | @250 |
| | 外側筋 | D13 | @200 | D13 | @250 |

(注) 頂版及び底版は妻壁があるため両方向主筋とする。

(6) 30K L (内径 2100) の場合

ア 標準断面



イ 設計配筋

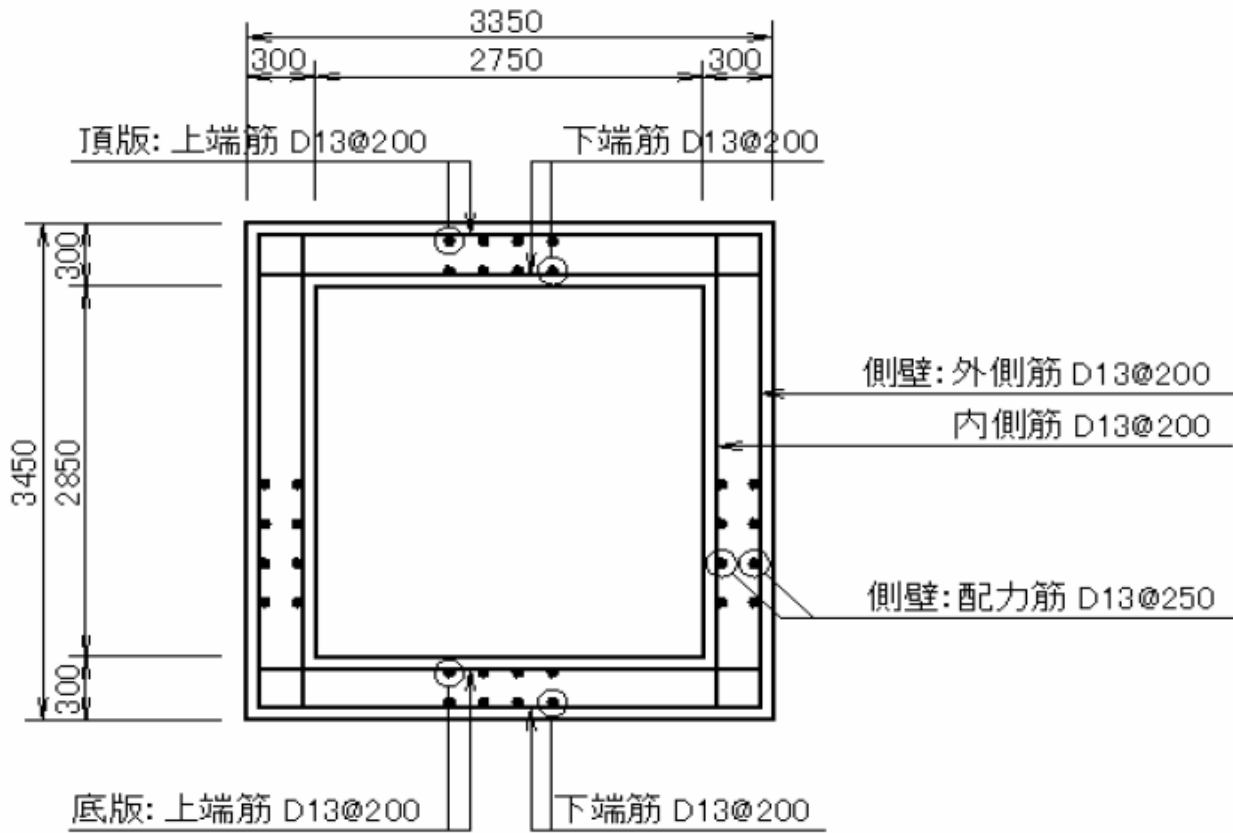
設計配筋一覧表

| 部 位 | | 主 筋 | | 配力筋 | |
|-----|-----|-----|-------|-------|-------|
| | | 鉄筋径 | 鉄筋ピッチ | 鉄筋径 | 鉄筋ピッチ |
| 頂 版 | 上端筋 | D13 | @200 | 両方向主筋 | |
| | 下端筋 | D13 | @200 | | |
| 底 版 | 上端筋 | D13 | @200 | 両方向主筋 | |
| | 下端筋 | D13 | @200 | | |
| 側 壁 | 内側筋 | D13 | @200 | D13 | @250 |
| | 外側筋 | D13 | @200 | D13 | @250 |

(注) 頂版及び底版は妻壁があるため両方向主筋とする。

(7) 30KL (内径 2400) の場合

ア 標準断面



イ 設計配筋

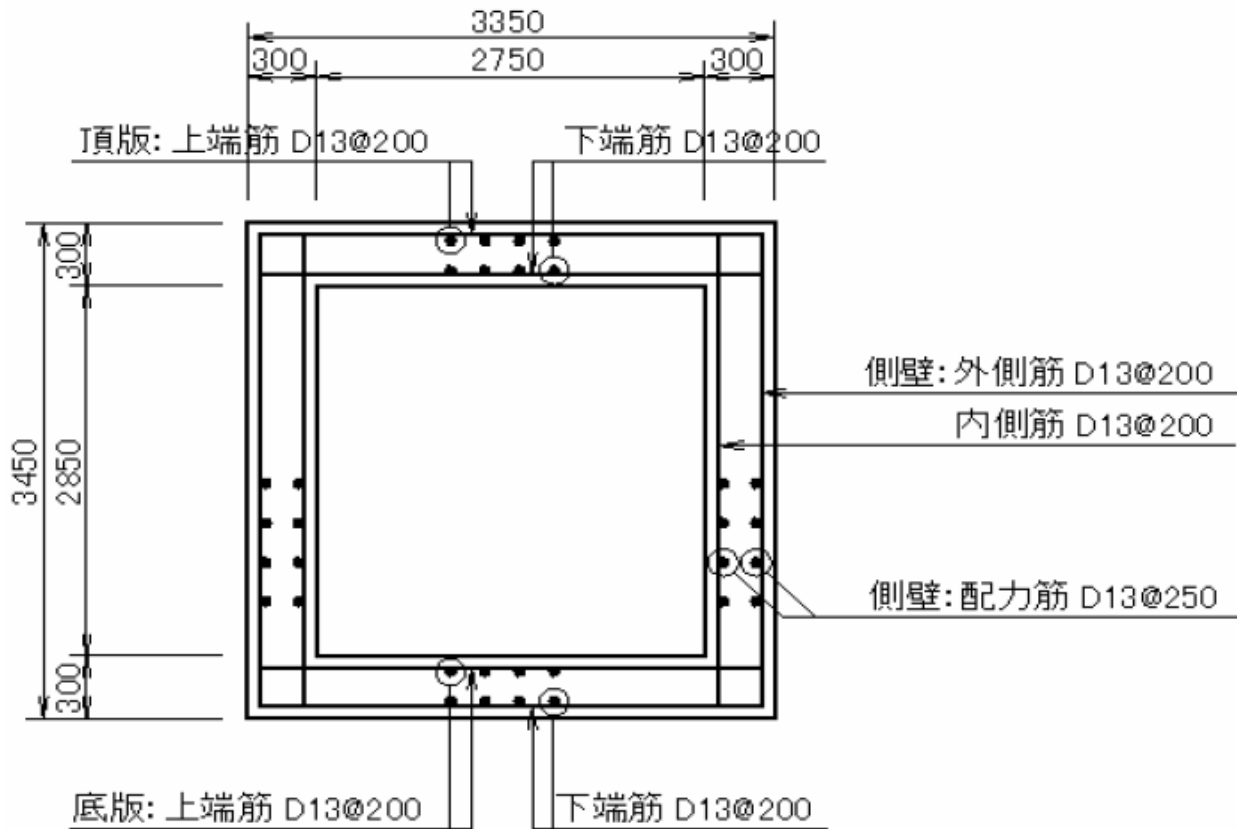
設計配筋一覧表

| 部 位 | | 主 筋 | | 配力筋 | |
|-----|-----|-----|-------|-------|-------|
| | | 鉄筋径 | 鉄筋ピッチ | 鉄筋径 | 鉄筋ピッチ |
| 頂 版 | 上端筋 | D13 | @200 | 両方向主筋 | |
| | 下端筋 | D13 | @200 | | |
| 底 版 | 上端筋 | D13 | @200 | 両方向主筋 | |
| | 下端筋 | D13 | @200 | | |
| 側 壁 | 内側筋 | D13 | @200 | D13 | @250 |
| | 外側筋 | D13 | @200 | D13 | @250 |

(注) 頂版及び底版は妻壁があるため両方向主筋とする。

(8) 48K L の場合

ア 標準断面



イ 設計配筋

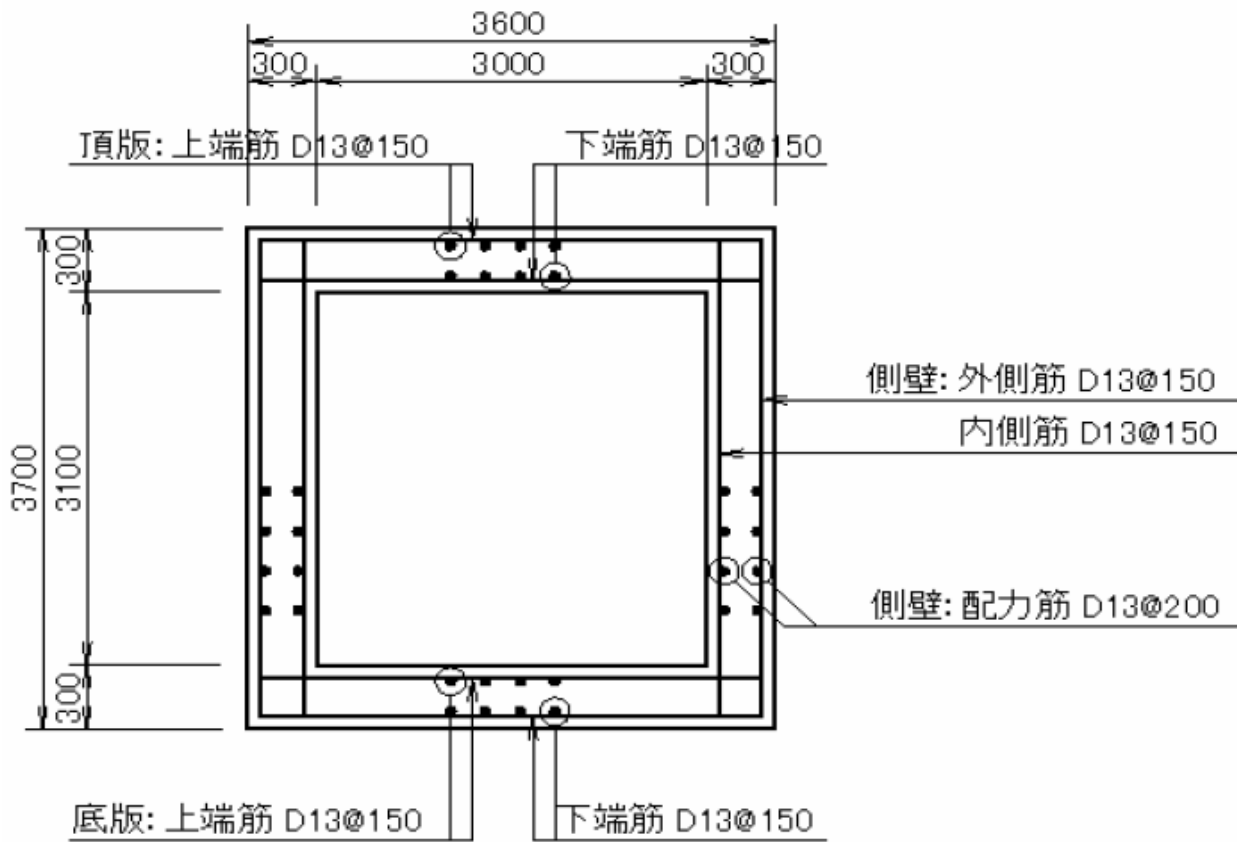
設計配筋一覧表

| 部 位 | | 主 筋 | | 配力筋 | |
|-----|-----|-----|-------|-------|-------|
| | | 鉄筋径 | 鉄筋ピッチ | 鉄筋径 | 鉄筋ピッチ |
| 頂 版 | 上端筋 | D13 | @200 | 両方向主筋 | |
| | 下端筋 | D13 | @200 | | |
| 底 版 | 上端筋 | D13 | @200 | 両方向主筋 | |
| | 下端筋 | D13 | @200 | | |
| 側 壁 | 内側筋 | D13 | @200 | D13 | @250 |
| | 外側筋 | D13 | @200 | D13 | @250 |

(注) 頂版及び底版は妻壁があるため両方向主筋とする。

(9) 50KL の場合

ア 標準断面



イ 設計配筋

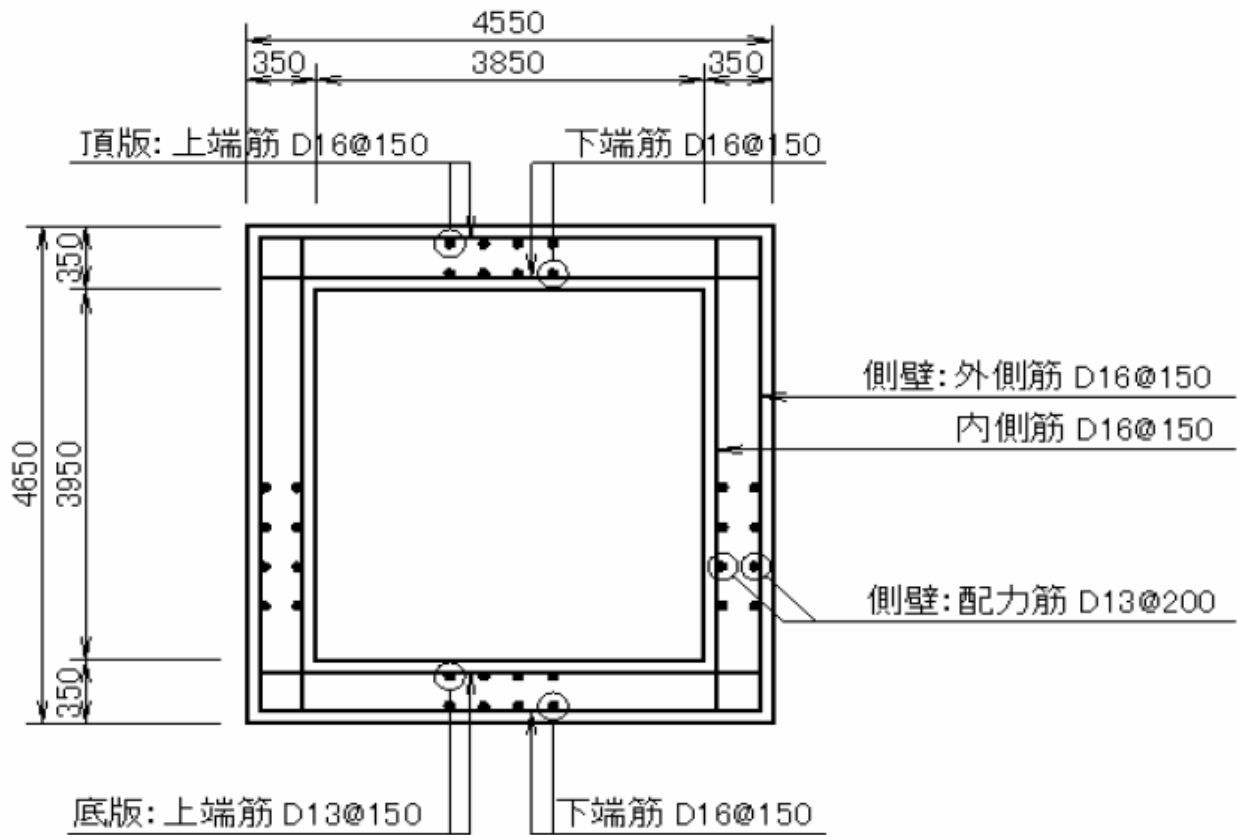
設計配筋一覧表

| 部 位 | | 主 筋 | | 配力筋 | |
|-----|-----|-----|-------|-------|-------|
| | | 鉄筋径 | 鉄筋ピッチ | 鉄筋径 | 鉄筋ピッチ |
| 頂 版 | 上端筋 | D13 | @150 | 両方向主筋 | |
| | 下端筋 | D13 | @150 | | |
| 底 版 | 上端筋 | D13 | @150 | 両方向主筋 | |
| | 下端筋 | D13 | @150 | | |
| 側 壁 | 内側筋 | D13 | @150 | D13 | @200 |
| | 外側筋 | D13 | @150 | D13 | @200 |

(注) 頂版及び底版は妻壁があるため両方向主筋とする。

(10) 100KL の場合

ア 標準断面



イ 設計配筋

設計配筋一覧表

| 部 位 | | 主 筋 | | 配力筋 | |
|-----|-----|-----|-------|-------|-------|
| | | 鉄筋径 | 鉄筋ピッチ | 鉄筋径 | 鉄筋ピッチ |
| 頂 版 | 上端筋 | D16 | @150 | 両方向主筋 | |
| | 下端筋 | D16 | @150 | | |
| 底 版 | 上端筋 | D13 | @150 | 両方向主筋 | |
| | 下端筋 | D16 | @150 | | |
| 側 壁 | 内側筋 | D16 | @150 | D13 | @200 |
| | 外側筋 | D16 | @150 | D13 | @200 |

(注) 頂版及び底版は妻壁があるため両方向主筋とする。

第38 既設の地下貯蔵タンクに対する流出事故防止対策等に係る運用

(平成22年7月8日消防危第144号、平成22年7月23日消防危第158号、平成24年3月30日消防危第92号、平成23年2月16日消指第468号(平成24年12月3日消指第328号改正))

1 腐食のおそれが特に高い地下貯蔵タンク等の要件

(1) 対象となる地下貯蔵タンクは、地盤面下に直接埋設された鋼製一重殻の地下貯蔵タンクのうち、「腐食のおそれが特に高い地下貯蔵タンク」、「腐食のおそれが高い地下貯蔵タンク」に該当するものである。(タンク室内に設置されたタンク、危険物令第13条第2項の二重殻タンク、危険物令第13条第3項の漏れ防止構造は対象外)

(2) 対象となる地下貯蔵タンクに係る設置年数、塗覆装の種類及び設計板厚の定義は、以下のとおりとする。

ア 設置年数は、当該地下貯蔵タンクの設置時の許可に係る完成検査済証の交付年月日を起算日とした年数をいう。(変更許可により埋設した地下貯蔵タンクは、当該変更許可に係る完成検査済証の交付年月日が起算日となる。)

イ 塗覆装の種類は、危険物告示第4条の48第1項に掲げる外面保護の方法をいう。

ウ 設計板厚は、当該地下貯蔵タンクの設置時の板厚をいい、設置又は変更の許可の申請における添付書類に記載された数値で確認する。

なお、タンクの部位により板厚が異なる場合は、薄い方の板厚とする。

(3) 腐食のおそれが特に高い地下貯蔵タンクの要件は、表3-38-1に掲げるものである。

表3-38-1 腐食のおそれが特に高い地下貯蔵タンク

| 設置年数 | 塗覆装の種類 | 設計板厚 |
|------------|--|---------|
| 50年以上 | アスファルト(危険物告示第4条の48第1項第2号に定めるもの。以下同じ。) | 全ての設計板厚 |
| | モルタル(危険物告示第4条の48第1項第1号に定めるもの。以下同じ。) | 8.0mm未満 |
| | エポキシ樹脂又はタールエポキシ樹脂(危険物告示第4条の48第1項第3号に定めるもの。以下同じ。) | 6.0mm未満 |
| | 強化プラスチック(危険物告示第4条の48第1項第4号に定めるもの。以下同じ。) | 4.5mm未満 |
| 40年以上50年未満 | アスファルト | 4.5mm未満 |

(4) 腐食のおそれが高い地下貯蔵タンクの要件は、表 3-38-2 に掲げるものである。

表 3-38-2 腐食のおそれが高い地下貯蔵タンク

| 設置年数 | 塗覆装の種類 | 設計板厚 |
|------------|-------------------|-----------------|
| 50年以上 | モルタル | 8.0mm以上 |
| | エポキシ樹脂又はタールエポキシ樹脂 | 6.0mm以上 |
| | 強化プラスチック | 4.5mm以上12.0mm未満 |
| 40年以上50年未満 | アスファルト | 4.5mm以上 |
| | モルタル | 6.0mm未満 |
| | エポキシ樹脂又はタールエポキシ樹脂 | 4.5mm未満 |
| | 強化プラスチック | 4.5mm未満 |
| 30年以上40年未満 | アスファルト | 6.0mm未満 |
| | モルタル | 4.5mm未満 |
| 20年以上30年未満 | アスファルト | 4.5mm未満 |

2 腐食のおそれが特に高い地下貯蔵タンクに講ずる措置

腐食のおそれが特に高い地下貯蔵タンクに講ずる措置としては、次のいずれかがある。

(1) ガラス繊維強化プラスチックライニングによる内面コーティング（以下「内面コーティング」という。）

別添「内面の腐食を防止するためのコーティングについて」によること。

(2) 電気防食

第 2 章第 9 節「地下タンク貯蔵所の基準」 6 (3)によること。

3 腐食のおそれが高い地下貯蔵タンクに講ずる措置

腐食のおそれが高い地下貯蔵タンクに講ずる措置としては、次のいずれかがある。

(1) 内面コーティング

(2) 電気防食

(3) 直径0.3ミリメートル以下の開口部からの危険物の漏れを常時検知することができる設備

例として次のものがあり、いずれの場合も財団法人全国危険物安全協会（以下「全危協」という。）等の機関が性能評価したものとするよう指導する。

ア 高精度液面計

イ 統計的手法を用いて分析を行うことにより、直径0.3ミリメートル以下の

開口部からの危険物の流出の有無を確認することができる方法（以下「S I R」という。）

この場合の基準適合となる時期は、契約後約3ヶ月間のデータ蓄積期間を経て、S I Rが運用開始されてからとなる。

4 腐食のおそれが特に高い地下貯蔵タンク等に講ずる措置に関する特例について

(1) 休止している地下貯蔵タンク

危険物の貯蔵及び取扱いを休止している間に限り、当該措置を講じなくても差し支えない

なお、この場合の休止とは、次の状態をいう。

ア 危険物が完全に除去されていること。

この場合の「完全に除去」とは、タンク底部まで吸い込み管を伸ばし可搬式エアポンプを使用する等により、可能な限り危険物が除去されていることをいう。

イ 危険物又は可燃性蒸気が流入するおそれのある注入口又は配管に閉止板を設置する等、誤って危険物が流入するおそれがないような措置が講じられていること。

(2) 耐食性の高い材料で造られている地下貯蔵タンク

ステンレス鋼板その他の耐食性の高い材料で造られている地下貯蔵タンクにあっては、当該地下貯蔵タンクにおいて貯蔵し、又は取り扱う危険物及び地下タンクが埋設されている土壤環境等に鑑み、当該タンクが十分な耐食性を有することが確認された場合、当該措置を講じなくても差し支えない。

5 変更工事等の際の手続き

(1) 「腐食のおそれが特に高い地下貯蔵タンク」又は「腐食のおそれが高い地下貯蔵タンク」に該当しないものに対し、内面コーティング又は高精度液面計を設置する場合は、マンホールやノズルの取り付け等の他の工事が必要な場合を除き変更許可を要しないものとし、市規則第16条に基づく「危険物製造所等軽微な変更届出書」（以下「軽微変更届出」という。）を提出すること。

(2) 電気防食を講じる場合は、全て変更許可が必要な工事とする。

(3) S I Rを実施する場合は、軽微変更届出を提出するよう指導する。

この場合添付書類として、全危協等の機関の性能評価書の写し、S I Rが運用開始されたことが確認できる書面（S I R実施事項の開始通知書等）、対象となるタンク等が確認できる資料（平面図等）等を添付すること。

別添

内面の腐食を防止するためのコーティングについて

第1 内面の腐食を防止するためのコーティングの施工に関する事項

1 施工方法

(1) 地下貯蔵タンクの内面の処理

ア 地下貯蔵タンクの内面のクリーニング及び素地調整を行うこと。

イ 素地調整は、「橋梁塗装設計施工要領（首都高速道路株式会社）」に規定する素地調整2種以上とすること。

(2) 板厚の測定

50センチメートル平方につき3点以上測定した場合において、鋼板の厚さが3.2ミリメートル以上であることを確認すること。ただし、3.2ミリメートル未満の値が測定された部分がある場合には、第39「板厚が3.2mm未満となる減肉やせん孔がある地下貯蔵タンクの補修方法」により対応することができる。

(3) 内面の腐食を防止するためのコーティングの成形

ア 内面の腐食を防止するためのガラス繊維プラスチックライニングによるコーティング（以下「コーティング」という。）に用いる樹脂及び強化材は、当該地下貯蔵タンクにおいて貯蔵し、又は取り扱う危険物に対して劣化のおそれのないものとする。

なお、自動車ガソリン、灯油、軽油又はA重油については、劣化のおそれのないものとして取り扱う。

イ コーティングに用いる樹脂及び強化材は、必要とされる品質が維持されたものであること。

ウ コーティングの厚さは、2ミリメートル以上とすること。

エ 成形方法は、ハンドレイアップ法、紫外線硬化樹脂貼付法その他の適切な方法とすること。

(4) 成形後のコーティングの確認

成形後のコーティングについて次のとおり確認すること。

ア 施工状況

気泡、不純物の混入等の施工不良がないことを目視で確認すること。

イ 厚さ

膜厚計によりコーティングの厚さが設計値以上であることを確認すること。

ウ ピンホールの有無

ピンホールテスターにより、ピンホールがないことを確認すること。

2 その他

(1) 工事中の安全対策

コーティングの施工は、地下貯蔵タンクの内部の密閉空間において作業等を行うものであることから、可燃性蒸気の除去等火災や労働災害等の発生を防止するための措置を講ずること。

(2) 作業者の知識及び技能

職位業能力開発促進法に基づく「二級強化プラスチック成形技能士（手積み積層成形作業）」又はこれと同等以上の知識及び技能を有する者がコーティングの成形及び確認を行うよう指導する。

(3) マニュアルの整備

1並びに2(1)及び(2)の事項を確実に実施するため、施工者は、次に掲げる事項につき、当該各号に定める基準に適合するマニュアルを整備しておくように指導する。

①コーティングの成形方法 1に適合すること。

②工事中の安全対策 (1)に適合すること。

③作業者の知識及び技能 (2)に適合すること。

(4) 液面計の設置

計量棒により地下貯蔵タンクの内面に施工されたコーティングを損傷させないようにするため、危険物令第13条第1項第8号の2に規定する危険物の量を自動的に表示する装置を設けるように指導する。

3 完成検査前検査

マンホールの取付けを行う場合には、完成検査前検査（水圧検査）が必要である。

この場合、完成検査前検査（水圧検査）の実施内容について、水圧試験に代えて、危険物告示第71条第1項第1号に規定するガス加圧法としても良い。

第2 申請上の留意事項

1 許可等

変更許可申請又は軽微変更届出の添付資料にて、第1 1及び2に適合する計画であることが確認できる資料を添付すること。

ただし、全危協による「鋼製地下タンクFRP内面ライニング認定施工事業者」のうち、「総合事業者」が施工及び施工管理等を実施するか、「施工事業者」が施工し「管理監督事業者」が施工管理等を実施する場合は、第1 1(1)、(3)イからエ、2(2)及び(3)に適合するものとして取り扱い、当該資料を省略することができる。

2 完成検査等

変更許可申請により施工した場合は完成検査時の添付資料として、軽微変更届出

により施工した場合はコーティング完成時の現場調査の資料として、第1-1(4)に適合していることが確認できる次の資料を提出すること。

- (1) 目視検査記録
- (2) 膜厚検査記録
- (3) ピンホール検査記録

第3 コーティングの維持管理に関する事項

コーティングを施工した全ての地下貯蔵タンクについて、施工した日から10年を超えない日までの間に1回以上タンクを開放し、次に掲げる事項を確認するよう指導する。

なお、この場合の「施工した日」は、変更申請にてコーティングを講じた場合は完成検査済証交付日とし、軽微変更届出にてコーティングを講じた場合は完成時の現場調査日とする。

- 1 コーティングに歪み、ふくれ、亀裂、損傷、孔等の異常がないこと。
- 2 第1-1(2)に規定する方法により測定した地下貯蔵タンクの板厚が3.2ミリメートル以上であること又は危険物規則第23条に規定する基準に適合していること。ただし、次のア又はイにより確認している場合は、確認を要しない。
 - (1) コーティング施工に併せて地下貯蔵タンク及びこれに接続されている地下配管に危険物告示第4条に規定する方法により電気防食を講じ、防食電圧・電流を定期的に確認している場合
 - (2) 地下貯蔵タンクの対地電位を1年に1回以上測定しており、この電位がマイナス500ミリボルト以下であることを確認している場合

第39 板厚が3.2mm未満となる減肉やせん孔がある地下貯蔵タンクの補修方法

(平成21年11月17日消防危第204号)

板厚が3.2ミリメートル未満となる減肉やせん孔がある場合は、危険物令第13条第1項第6号に適合しないこととなるが、次の全てに適合する場合は、危険物令第23条の特例を適用し、継続使用を認める。

- 1 地下タンクからの危険物の流出が確認されていないこと。
なお、確認方法の例として、漏れの点検及び漏えい検査管による点検の結果により異常がないことが挙げられる。
- 2 減肉又はせん孔の個数と大きさは、次のいずれかを満たすこと。この場合において、減肉の大きさは、板厚が3.2ミリメートル未満の部分の大きさとし、せん孔の大きさは、せん孔部の周囲を板厚が3.2ミリメートル以上保持しているところまで削り取った大きさとする。
 - (1) タンクに1箇所のみ減肉又はせん孔がある場合、減肉又はせん孔の直径が38ミリメートル以下であること。
 - (2) タンクに複数の減肉又はせん孔がある場合、次のとおりとする。
 - ア 0.09平方メートルあたりの数が5か所以下であり、かつ、減肉又はせん孔の直径が12.7ミリメートル以下であること。
 - イ 46平方メートルあたりの数が20か所以下であり、かつ、減肉又はせん孔の直径が12.7ミリメートル以下であること。
- 3 減肉又はせん孔部分について次のとおり補修を行う。
 - (1) 地下タンク内面の処理については、クリーニング後、「橋梁塗装設計施工要領（首都高速道路株式会社）」に示されている素地調整第1種相当となるように行うこと。
 - (2) せん孔部分については、板厚が3.2ミリメートル以上保持しているところまで削り取り、防水セメント又は金属パテで穴及び削り取った部分を埋める。
 - (3) 次に示すFRPを減肉又はせん孔部位から全方向に150ミリメートル以上被覆し、厚さが2ミリメートル以上になるよう積層すること。
 - ア FRPは次表の樹脂及び強化材から造ること。

| | |
|----|---|
| 樹脂 | 日本産業規格 K 6919「繊維強化プラスチック用液状不飽和ポリエステル樹脂」（UP-CM、UP-CE又はUP-CEEに係る規定に限る。）に適合する樹脂又はこれと同等以上の耐薬品性を有するビニルエステル樹脂 |
|----|---|

| | |
|-------------|---|
| 強 化 材 | 日本産業規格 R 3411「ガラスチョップドストランドマット」及び日本産業規格 R 3417「ガラスロービングクロス」に適合するガラス繊維 |
|-------------|---|

イ FRPの引張強さの限界値及び空洞率の最大値は、日本産業規格 K7011「構造用ガラス繊維強化プラスチック」の「第I類、2種、GL-10」に適合すること。

ウ FRPは、日本産業規格 K7070「繊維強化プラスチックの耐薬品性試験方法」に規定する耐薬品性試験において日本産業規格K7012「ガラス繊維強化プラスチック製耐食貯槽」6.3に規定する事項に適合すること。この場合において、試験液は、貯蔵し、又は取り扱う危険物とすること。

4 補修後、第38「既設の地下貯蔵タンクに対する流出事故防止対策等に係る運用」別添 第1 1から3に基づきタンク内部全面に内面コーティングを実施する。

なお、完成検査前検査は、補修後から全体の内面コーティングを成形する前までの間に実施する必要がある。

5 内面コーティング実施後、10年以内に開放点検を行い、次の点について点検すること。さらに、その後5年ごとに同様の点検を繰り返すこと。

(1) 内面コーティングにゆがみ、膨れ、き裂、損傷、穴等の異常がないこと。

(2) 減肉又はせん孔の個数及び大きさが、上記2に適合していること。

第40 危険物をタンクコンテナに収納して屋内貯蔵所又は屋外貯蔵所に貯蔵する場合の運用

(平成10年3月27日消防危第36号)

1 基本事項

- (1) 次の2、3に示す方法により危険物をタンクコンテナに収納して屋内貯蔵所又は屋外貯蔵所に貯蔵する場合には、タンクコンテナの構造的安全性などにより火災予防上安全であると認め、危険物規則第39条の3第1項ただし書後段により当該貯蔵が認められる。
- (2) タンクコンテナは、危険物令第15条第2項に規定する積載式移動タンク貯蔵所の基準のうち構造及び設備の技術上の基準に適合する（タンク検査済証が貼付されているもの）移動貯蔵タンク及び国際輸送用積載式移動タンク貯蔵所に積載するタンクコンテナ（IMO表示板が貼付されているもの）とすること。

2 危険物をタンクコンテナに収納して屋内貯蔵所に貯蔵する場合の基準

(1) 位置、構造及び設備の基準

ア アルキルアルミニウム等以外の危険物の場合

アルキルアルミニウム等（危険物規則第6条の2の8に規定する「アルキルアルミニウム等」をいう。以下同じ。）以外の危険物（危険物規則第16条の3に規定する「指定過酸化物」を除く。以下同じ。）をタンクコンテナに収納して貯蔵する場合の当該屋内貯蔵所の位置、構造及び設備の技術上の基準、消火設備の技術上の基準並びに警報設備の技術上の基準は、危険物令第10条（第6項を除く。）、第20条及び第21条の規定の例によること。

イ アルキルアルミニウム等の場合

タンクコンテナに収納したアルキルアルミニウム等を貯蔵する屋内貯蔵所の位置、構造及び設備の技術上の基準、消火設備の技術上の基準並びに警報設備の技術上の基準は、危険物令第10条第1項（第8号及び第11号の2を除く。）、第6項、第20条（第1項第1号を除く。）及び第21条の規定の例によるほか、アルキルアルミニウム等の火災危険性及び適切な消火方法を鑑み、次によること。

- (ア) 貯蔵倉庫の出入口には、特定防火設備を設け、外壁には窓を設けないこと。

なお、延焼のおそれのある外壁に設ける出入口には、随時開けることができる自動閉鎖の特定防火設備を設けること。

- (イ) アルキルアルミニウム等を収納したタンクコンテナは、架台を設けず直接床に置くこと。

- (ウ) 危険物規則第16条の6第2項に定める漏えい範囲を局限化するための設備及び漏れたアルキルアルミニウム等を安全な場所に設けられた槽に導入することができる設備は、次によること。
- 槽は雨水等の浸入しない構造とし、貯蔵倉庫から槽までは暗きよで接続すること。
 - 槽の容量は、容量が最大となるタンクコンテナの容量以上とすること。
 - 槽は出入口に面する場所以外の安全な場所に設けるとともに、槽の周囲には当該貯蔵倉庫が保有することとされる幅の空地を確保すること。
ただし、槽と貯蔵倉庫を隣接して設置する場合の槽と貯蔵倉庫間の空地については、この限りでない。
 - 貯蔵倉庫の床には傾斜をつけ、漏れたアルキルアルミニウム等を槽に導くための溝を設けること。
- (エ) タンクコンテナに収納したアルキルアルミニウム等を貯蔵する屋内貯蔵所で危険物規則第33条第1項に該当するものにあつては、危険物規則第33条第2項の規定にかかわらず、炭酸水素塩類等の消火粉末を放射する第4種の消火設備をその放射能力範囲が槽及び危険物を包含するように設けるとともに、次の所要単位の数値に達する能力単位の数値の第5種の消火設備を設けること。
- 指定数量の倍数が最大となる一のタンクコンテナに収納した危険物の所要単位の数値
 - 当該貯蔵所の建築物の所要単位の数値

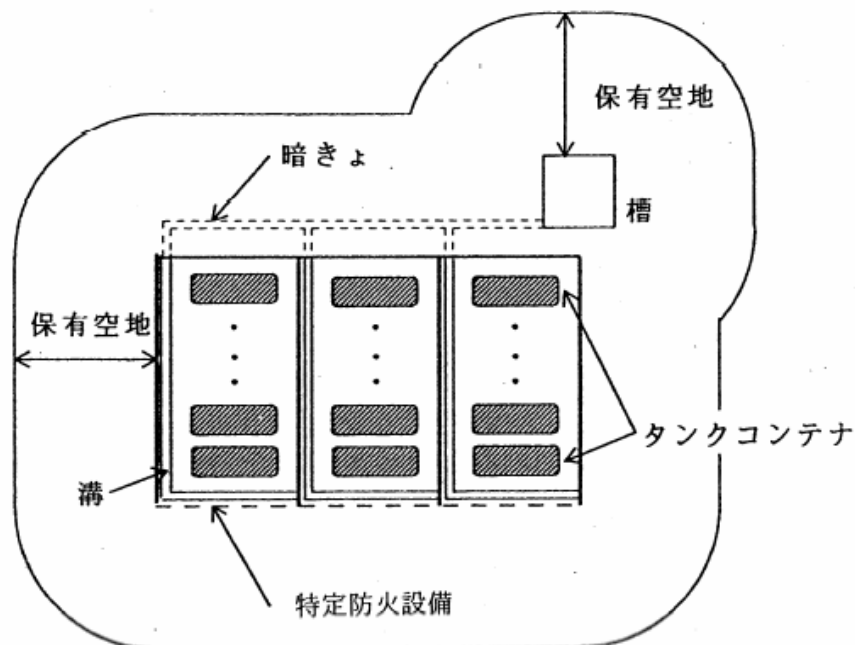


図3-40-1 アルキルアルミニウム等をタンクコンテナに収納して貯蔵する屋内貯蔵所の例

(2) 貯蔵及び取扱いの基準

危険物をタンクコンテナに収納して屋内貯蔵所に貯蔵する場合の貯蔵及び取扱いの技術上の基準は、危険物令第24条、第25条及び第26条（第1項第3号、第3号の2、第4号から第6号まで及び第7号から第12号までを除く。）の規定の例によるほか、次によること。

この場合、「容器」を「タンクコンテナ」と読み替えるものとする。

ア アルキルアルミニウム等以外の危険物の貯蔵及び取扱いの基準

- (ア) タンクコンテナに収納して屋内貯蔵所に貯蔵することができる危険物は、指定過酸化物以外の危険物とすること。
- (イ) 危険物をタンクコンテナに収納して貯蔵する場合は、貯蔵倉庫の1階部分で行うこと。
- (ウ) タンクコンテナと壁との間及びタンクコンテナ相互間には漏れ等の点検ができる間隔を保つこと。
- (エ) タンクコンテナの積み重ねは2段までとし、かつ、床面から上段のタンクコンテナ頂部までの高さは、6メートル未満とすること。
- (オ) タンクコンテナにあっては、危険物の払い出し及び受け入れは行わないこととし、マンホール、注入口、計量口及び弁等は閉鎖しておくこと。
- (カ) タンクコンテナ及びその安全装置並びにその他の附属の配管は、裂け目、結合不良、極端な変形等による漏れが起こらないようにすること。
- (キ) タンクコンテナに収納した危険物と容器に収納した危険物を同一の貯蔵室において貯蔵する場合は、それぞれ取りまとめて貯蔵するとともに、相互に1メートル以上の間隔を保つこと。

なお、当該タンクコンテナを積み重ねる場合は、当該タンクコンテナと容器との間に、床面から上段のタンクコンテナ頂部までの高さ以上の間隔を保つこと。

イ アルキルアルミニウム等の貯蔵及び取扱いの基準

アの(ウ)、(オ)及び(カ)によるほか、次によること。

- (ア) アルキルアルミニウム等をタンクコンテナに収納して貯蔵する屋内貯蔵所においては、アルキルアルミニウム等以外の危険物を貯蔵し、又は取り扱わないこと。ただし、第4類の危険物のうちアルキルアルミニウム又はアルキルリチウムのいずれかを含有するものを貯蔵し、又は取り扱う場合は、この限りでない。
- (イ) アルキルアルミニウム等を収納したタンクコンテナ（第4類の危険物のうちアルキルアルミニウム又はアルキルリチウムのいずれかを含有するものを同時に貯蔵するものにあつては、当該タンクコンテナを含む。）の容

量の総計は、指定数量の1,000倍以下とすること。ただし、開口部を有しない厚さ70ミリメートル以上の鉄筋コンクリート造又はこれと同等以上の強度を有する壁で当該貯蔵所の他の部分と区画されたものにあつては、一区画ごとのタンクコンテナの容量の総計を指定数量の1,000倍以下とすること。

- (ウ) タンクコンテナは積み重ねないこと。
- (エ) タンクコンテナに収納したアルキルアルミニウム等と容器に収納したアルキルアルミニウム等は、同一の貯蔵所（(イ)のただし書の壁で完全に区画された室が2以上ある貯蔵所においては、同一の室）において貯蔵しないこと。
- (オ) 漏れたアルキルアルミニウム等を導入するための槽に滞水がないことを、1日1回以上確認すること。ただし、滞水を検知し警報することができる装置が設けられている場合はこの限りでない。
- (カ) アルキルアルミニウム等をタンクコンテナに収納して貯蔵する場合には、危険物規則第40条の2の4第2項に規定する用具を備え付けておくこと。

3 危険物をタンクコンテナに収納して屋外貯蔵所に貯蔵する場合の基準

(1) 位置、構造及び設備に係る基準

危険物（危険物令第2条第1項第7号に定める危険物に限る。以下同じ。）をタンクコンテナに収納して屋外貯蔵所に貯蔵する場合の当該屋外貯蔵所の位置、構造及び設備の技術上の基準、消火設備の技術上の基準並びに警報設備の技術上の基準は、危険物令第16条（第1項第4号及び第2項を除く。）、第20条及び第21条の規定の例によること。ただし、危険物令第16条第1項第3号のさく等の周囲に保有することとされる空地については、危険物令第23条を適用し、次に掲げる貯蔵形態に応じ各表に定める幅の空地とすることができる。

ア 高引火点危険物のみを貯蔵する場合

次の表に掲げる区分に応じそれぞれ同表に定める空地を保有すること。

| 区 分 | 空地の幅 |
|----------------------|-------|
| 指定数量の倍数が200以下の屋外貯蔵所 | 3 m以上 |
| 指定数量の倍数が200を超える屋外貯蔵所 | 5 m以上 |

イ ア以外の場合

| 区 分 | 空地の幅 |
|--------------------------|-------|
| 指定数量の倍数が50以下の屋外貯蔵所 | 3 m以上 |
| 指定数量の倍数が50を超え200以下の屋外貯蔵所 | 6 m以上 |
| 指定数量の倍数が200を超える屋外貯蔵所 | 10m以上 |

ウ タンクコンテナに収納した危険物と容器に収納した危険物を同一の貯蔵所において貯蔵する場合は、タンクコンテナに収納した危険物の倍数に応じ、若しくはこの規定により必要とされる幅の空地又は容器に収納した危険物の倍数に応じ、危険物令第16条第1項第4号若しくは危険物規則第24条の12第2項第2号の規定により必要とされる空地のいずれか大なるものを保有すること。

(2) 貯蔵及び取扱いの基準

危険物をタンクコンテナに収納して屋外貯蔵所に貯蔵する場合の貯蔵及び取扱いの技術上の基準は、危険物令第24条、第25条及び第26条第1項（第1号、第1号の2、第6号の2、第11号及び第11号の3に限る。）の規定の例によるほか、次によること。

この場合、「容器」を「タンクコンテナ」と読み替えるものとする。

ア タンクコンテナ相互間には、漏れ等の点検ができる間隔を保つこと。

イ タンクコンテナの積み重ねは2段までとし、かつ、地盤面から上段のタンクコンテナ頂部までの高さは、6メートル未満とすること。

なお、箱枠に収納されていないタンクコンテナは積み重ねないこと。

ウ タンクコンテナにあっては、危険物の払い出し及び受け入れは行わないこととし、マンホール、注入口、計量口及び弁等は閉鎖しておくこと。

エ タンクコンテナ及びその安全装置並びにその他の附属の配管は、裂け目、結合不良、極端な変形等による漏れが起こらないようにすること。

オ タンクコンテナに収納した危険物と容器に収納した危険物を同一の貯蔵所において貯蔵する場合は、それぞれ取りまとめて貯蔵するとともに、相互に1メートル以上の間隔を保つこと。

なお、当該タンクコンテナを積み重ねる場合は、当該タンクコンテナと容器との間に、地盤面から上段のタンクコンテナ頂部までの高さ以上の間隔を保つこと。

第41 給油取扱所の塀又は壁の高さ

(平成18年 5月10日消防危第113号、平成18年 9月19日消防危第191号)

1 塀又は壁の高さ

- (1) 給油取扱所に隣接又は近接する建築物の外壁及び軒裏が、耐火構造、準耐火構造又は防火構造以外の構造である場合は、当該外壁又は軒裏における輻射熱が危険物告示第4条の52第3項に規定する式を満たすか否かにより、塀又は壁（以下「防火塀」という。）の高さ等を算出すること。

この場合、漏えいした危険物のプール火災を想定して、火災開始から一定の輻射熱であると仮定し、別添「石油コンビナートの防災アセスメント指針 参考資料2 災害現象解析モデルの一例 4. 火災・爆発モデル」に掲げる方法により算出して差し支えない。

- (2) 給油取扱所における火災の輻射熱を求める計算をする場合、次のとおりとして良い。

ア 給油中、注油中の火災

漏えい量を固定給油設備又は固定注油設備の最大吐出量とし、燃焼継続時間を10分間として計算する。

イ 荷卸し中の火災

漏えい量を一のタンク室からの荷卸し速度とし、燃焼継続時間をタンク室の荷卸しに要する時間として、各タンク室について計算する。

- (3) 火災想定をする際に、次の場所を火災の範囲として輻射熱を求めて良い。

ア 固定給油設備における火災想定

車両給油口の直下を中心とした円

イ 固定注油設備における火災想定

(ア) 容器に詰め替えする場合

詰め替える容器を置く場所を中心とした円

(イ) 移動貯蔵タンク等に注入する場合

注入する移動貯蔵タンク等の停車場所の中央を中心とした円

ウ 注入口における火災想定

移動タンク貯蔵所の荷卸しに使用する反対側の吐出口を外周とした円

- (4) 給油取扱所の防火塀が開口部を有さず、給油取扱所に隣接し、又は近接する建築物が木造の場合で、次の図の同心円中心部からの漏えいに伴う出火を想定した場合、次の図の建築物の外壁のうちAの部分について輻射熱が危険物告示第4条の52第3項で定める式を満たすための措置が必要な部分になるとして良い。

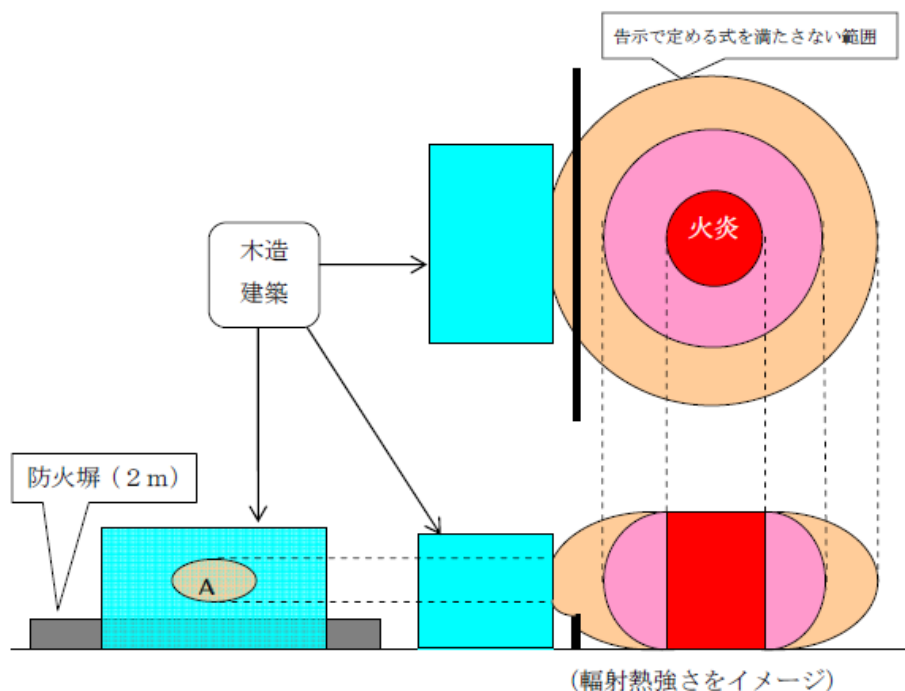


図3-41-1 告示で定める式を満たすための措置が必要な部分

2 防火塀に設ける開口部

- (1) 危険物規則第25条の4の2第1号の開口部のうち、ガラスを用いた防火設備を設ける開口部は、給油取扱所の事務所等の敷地境界側の壁に設ける場合を除き、当該開口部の給油取扱所に面しない側の裏面における輻射熱が危険物告示第4条の52第3項に定める式を満たすものであること。この場合、網入りガラス等が有する輻射熱を低減する性能を考慮することができる。
- (2) 防火塀に開口部を設ける場合は、当該開口部に面する建築物の外壁及び軒裏の部分において当該開口部を通過した輻射熱及び防火塀の上部からの輻射熱を併せて危険物告示第4条の52第3項に定める式を満たすこと。

3 申請書に添付する書類等について

- (1) 構造設備明細書の「周囲の塀又は壁」欄の「高さ」については、最大となる高さを記入すること。
- (2) 1により防火塀の高さ等を算出した結果、高さを2m以上とする部分がある場合は、設置又は変更申請の添付図面にその部分を図示すること。
- (3) 防火塀に「はめごろし戸」を設ける場合は、設置又は変更申請の添付図面に対象となる「はめごろし戸」の設置位置を図示するとともに、輻射熱の低減性能を見込んだ網入りガラス等を設ける場合は、当該性能を証明する書類を添付すること。

4. 火災・爆発モデル

(1) 液面火災

ア. 火炎の放射熱

火炎から任意の相対位置にある面が受ける放射熱は次式で与えられる。

$$E = \phi \varepsilon \sigma T^4 \quad \text{..... (式 A2.13)}$$

ただし、

E : 放射熱強度(J/m²s)

T : 火炎温度(K)

σ : ステファン・ボルツマン定数(5.6703×10⁻⁸J/m²sK⁴)

ε : 放射率

φ : 形態係数(0.0~1.0の無次元数)

実用上は、燃焼液体が同じであれば火炎温度と放射率は変わらないと仮定し、 $R_f = \varepsilon \sigma T^4$ (J/m²s)とおいて次式で計算される。

$$E = \phi R_f \quad \text{..... (式 A2.14)}$$

ここで R_f は放射発散度と呼ばれ、主な可燃性液体については表 A2.3 に示すような値をとる。なお、放射熱の単位は慣習的に kcal/m²h が用いられることが多いため、以下では両方の単位を併せて示す。

表 A2.3 主な可燃性液体の放射発散度(参考文献 7)

| 可燃性液体 | 放射発散度 | 可燃性液体 | 放射発散度 |
|--------|--|----------|--|
| カフジ原油 | 41×10 ³ (35×10 ³) | メタノール | 9.8×10 ³ (8.4×10 ³) |
| ガリン・ナサ | 58×10 ³ (50×10 ³) | エタノール | 12×10 ³ (10×10 ³) |
| 灯油 | 50×10 ³ (43×10 ³) | LNG(メタン) | 76×10 ³ (65×10 ³) |
| 軽油 | 42×10 ³ (36×10 ³) | エチレン | 134×10 ³ (115×10 ³) |
| 重油 | 23×10 ³ (20×10 ³) | プロパン | 74×10 ³ (64×10 ³) |
| ベンゼン | 62×10 ³ (53×10 ³) | プロピレン | 73×10 ³ (53×10 ³) |
| n-ヘキサン | 85×10 ³ (73×10 ³) | n-ブタン | 83×10 ³ (71×10 ³) |

(単位は J/m²s、括弧内は kcal/m²h)

イ. 形態係数

①円筒形火炎の形態係数

円筒形の火炎を想定し、図 A2.2 に示すように受熱面が火炎底面と同じ高さにある受熱面を考えたとき、形態係数は次式により与えられる。また、受熱面が火炎底面と異なる高さにある場合の形態係数の計算は図 A2.3 による。

$$\phi = \frac{1}{\pi n} \tan^{-1} \left(\frac{m}{\sqrt{n^2 - 1}} \right) + \frac{m}{\pi} \left[\frac{(A - 2n)}{n\sqrt{AB}} \tan^{-1} \left(\sqrt{\frac{A(n-1)}{B(n+1)}} \right) - \frac{1}{n} \tan^{-1} \left(\sqrt{\frac{(n-1)}{(n+1)}} \right) \right]$$

..... (式 A2.15)

$$A = (1+n)^2 + m^2$$

$$B = (1-n)^2 + m^2$$

$$m = H/R$$

$$n = L/R$$

ただし、

H : 火炎高さ

R : 火炎底面半径

L : 火炎底面の中心から受熱面までの距離

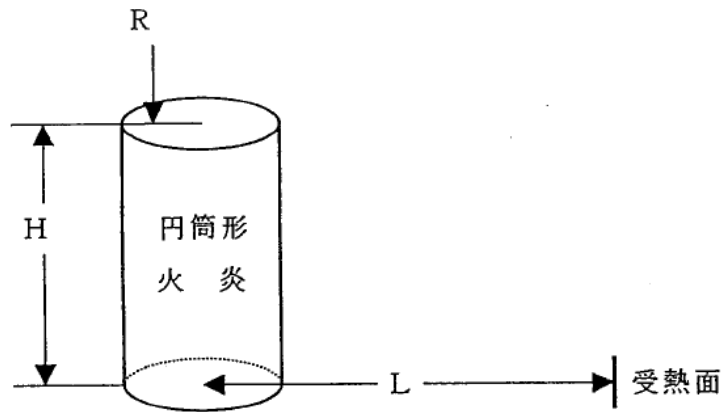


図 A2.2 円筒形火炎と受熱面の位置関係

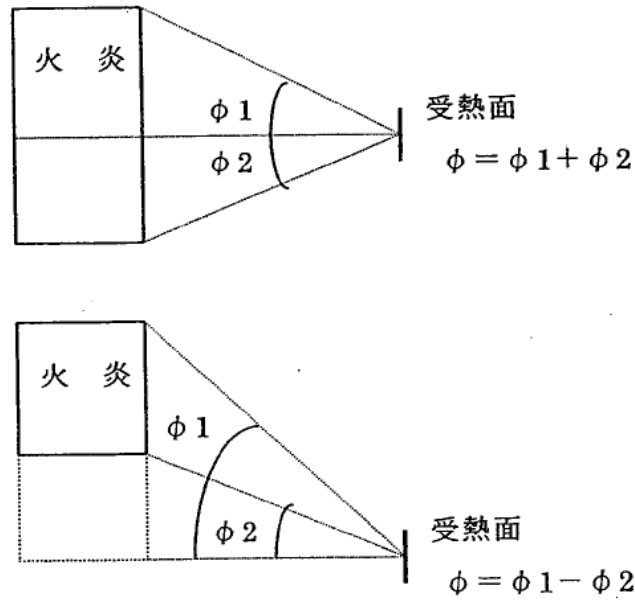


図 A2.3 受熱面の高さによる形態係数の計算例

②直方体火炎の形態係数

直方体の火炎を想定したときの形態係数は、図 A2.4 に示すような受熱面の位置に対して次式により与えられる。

$$\phi = \frac{1}{2\pi} \left[\frac{X}{\sqrt{X^2 + 1}} \tan^{-1} \left(\frac{Y}{\sqrt{X^2 + 1}} \right) + \frac{Y}{\sqrt{Y^2 + 1}} \tan^{-1} \left(\frac{X}{\sqrt{Y^2 + 1}} \right) \right]$$

..... (式 A2.16)

$$X = H/L$$

$$Y = W/L$$

ただし、

H : 火炎高さ

W : 火炎前面幅

L : 火炎前面から受熱面までの距離

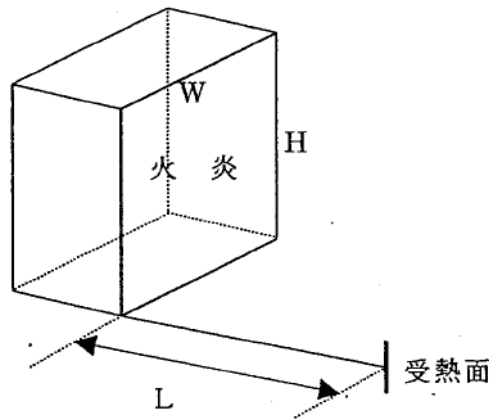


図 A2.4 直方体火炎と受熱面の位置関係

ウ. 火炎の想定

液面火災による放射熱を計算するためには火炎の形状を決める必要があり、一般に次のような想定がよく用いられる。

①流出火災

可燃性液体が小さな開口部から流出し、直後に着火して火炎となるような場合には、火災面積は次式で表わされる。

$$S = \frac{q_L}{V_B} \quad \text{..... (式 A2.17)}$$

ただし、

S : 火災面積(m²)

q_L : 液体の流出率(m³/s)

V_B : 液体の燃焼速度(液面降下速度, m/s)

燃焼速度は、可燃性液体によって固有の値をとり、主な液体については表 A2.5 に示すとおりである。

流出火災については、式 A2.17 で得られる火災面積と同面積の底面をもち、高さが底面半径の 3 倍(m=H/R=3)の円筒形火炎を想定して放射熱の計算を行う。

表 A2.4 主な可燃性液体の燃焼速度(参考文献 7)

| 可燃性液体 | 燃焼速度 | 可燃性液体 | 燃焼速度 |
|---------|-----------------------|----------|-----------------------|
| カフジ原油 | 0.52×10^{-4} | メタノール | 0.28×10^{-4} |
| ガソリンナフサ | 0.80×10^{-4} | エタノール | 0.33×10^{-4} |
| 灯油 | 0.78×10^{-4} | LNG(メタン) | 1.7×10^{-4} |
| 軽油 | 0.55×10^{-4} | エチレン | 2.1×10^{-4} |
| 重油 | 0.28×10^{-4} | プロパン | 1.4×10^{-4} |
| ベンゼン | 1.0×10^{-4} | プロピレン | 1.3×10^{-4} |
| n-ヘキサン | 1.2×10^{-4} | n-ブタン | 1.5×10^{-4} |

(液面降下速度, m/s)

②タンク火災

可燃性液体を貯蔵した円筒形タンクの屋根全面で火災となった場合には、タンク屋根と同面積の底面をもち、高さが底面半径の3倍($m=H/R=3$)の円筒形火災を想定して放射熱の計算を行う。

③ダイク火災

可燃性液体が流出し防油堤や仕切堤などの囲いの全面で火災となった場合、囲いが正方形に近い形状のときには、囲いと同面積の底面をもち、高さが底面半径の3倍($m=H/R=3$)の円筒形火災を想定する。また、囲いが扁平な長方形の場合には、直方体の火災を想定して放射熱を計算する。そのとき、火炎高さは火災前面幅の1.5倍とする。

エ. 火災の規模による放射発散度の低減

液面火災では、火災面積(円筒底面)の直径が10mを超えると、空気供給の不足により大量の黒煙が発生し放射発散度が低減する。したがって、このことを考慮せずに上記の手法で放射熱を計算すると、火災規模が大きいときにはかなりの過大評価となる。

実験により得られた火炎直径と放射発散度との関係を図A2.5及び図A2.6に示す。図A2.6によると、火炎直径が10mになると放射発散度の低減率は約0.6、20mで約0.4、30mで約0.3となることがわかる。ただし、火炎直径が大きいものについては実験データがないため、低減率は0.3を下限とする。

なお、LNGについては、火炎直径が20mになっても放射発散度の低減はみられないという実験結果が得られている。

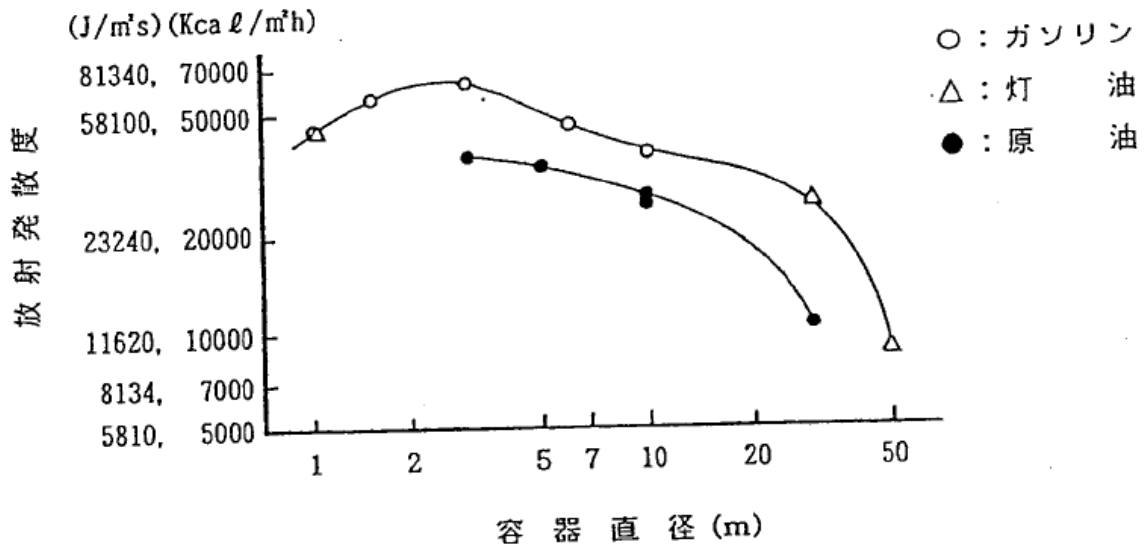


図 A2.5 火炎直径と放射発散度との関係(参考文献 8)

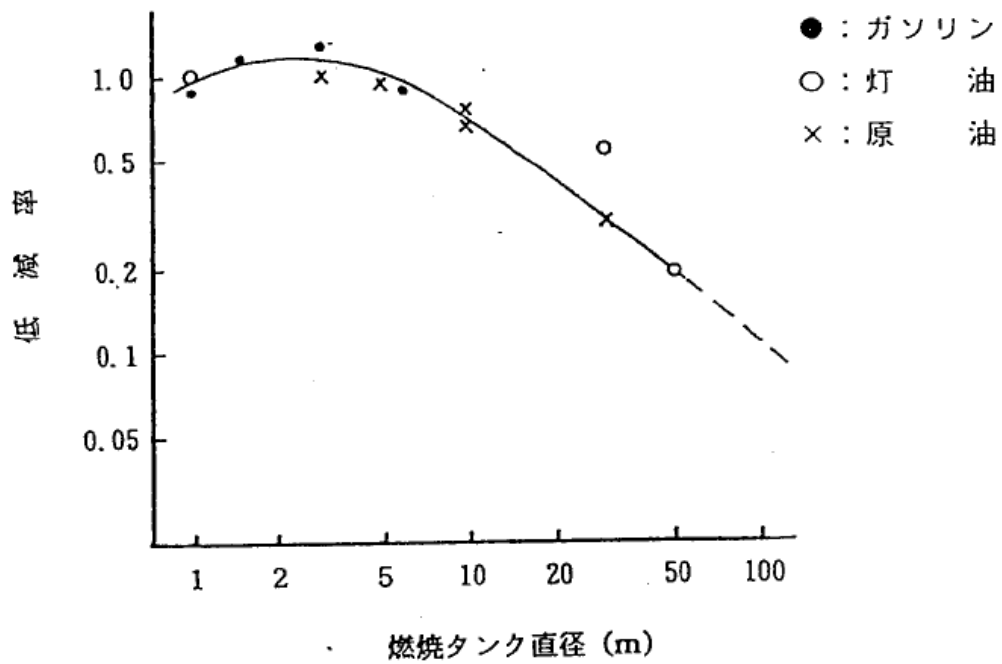


図 A2.6 火炎直径と放射発散度の低減率との関係(参考文献 9)

第42 リチウムイオン蓄電池の貯蔵及び取扱いに係る運用

(平成23年12月27日消防危第303号、令和6年7月2日消防危第200号)

リチウムイオン蓄電池の貯蔵及び取扱いについては、「リチウムイオン蓄電池の貯蔵及び取扱いに係る運用について」の全部改正について(令和6年7月2日消防危第200号)による改正後の「リチウムイオン蓄電池の貯蔵及び取扱いに係る運用について」(平成23年12月27日消防危第303号。以下「303号通知」という。)によるほか、次のとおりとすること。

- 1 303号通知上の「火災予防条例(例)第31条の2第2項第1号」を「横浜市火災予防条例第37条の2第2項第1号」に読み替える。
- 2 303号通知上の「火災予防条例(例)第34条の3」を「横浜市火災予防条例第44条」に読み替える。

第43 キュービクル式リチウムイオン蓄電池設備の貯蔵に係る運用

(令和4年4月27日消防危第96号、令和6年9月17日消防危第273号)

キュービクル式リチウムイオン蓄電池設備の貯蔵については、「「キュービクル式リチウムイオン蓄電池設備の貯蔵に係る運用について」の一部改正について」(令和6年9月17日消防危第273号)による、改正後の「キュービクル式リチウムイオン蓄電池設備の貯蔵に係る運用について」(令和4年4月27日消防危第96号。以下「96号通知」という。)によるほか、次のとおりとすること。

- 1 96号通知別紙2 1の例により、キュービクルの全体に耐火性を有する布を袋状にして覆い被せる場合においても、標識及び掲示板は、外部から見やすい箇所に設置する必要があることに留意すること。
- 2 運用に際し、疑義が生じた場合は、保安課危険物保安係と協議すること。

第44 震災時等における危険物の仮貯蔵・仮取扱い等の安全対策及び手続きの運用

(平成25年10月3日消防災第364号、消防危第171号、平成26年3月26日消防指第497号(令和3年7月19日消保安第204号改正)、平成30年12月18日消防危第226号)

1 趣旨

東日本大震災では被災地において、給油取扱所等の危険物施設に被害が生じたことや、被災地への交通網が寸断したこと等から、ガソリン、軽油、灯油等の燃料等が不足し、地下タンクから手動ポンプを用いた車両への給油、危険物施設での臨時的な危険物の取扱いや避難所等の危険物施設以外の場所でのドラム缶等による危険物の一時的な貯蔵・取扱いなど、平常時とは異なる対応が必要となり、法第10条第1項ただし書に基づき、危険物の仮貯蔵・仮取扱いが多数行われました。このような状況下での安全を確保するため、総務省消防庁において、「東日本大震災を踏まえた仮貯蔵・仮取扱い等の安全確保のあり方に係る検討会(平成24年度消防庁開催)」における検討結果を踏まえ、「震災時等における危険物の仮貯蔵・仮取扱い等の安全対策及び手続きに係るガイドライン」(以下「ガイドライン」という。)が策定され、「震災時等における危険物の仮貯蔵・仮取扱い等の安全対策及び手続きについて」(平成25年10月3日消防災第364号)により示されたところです。

本市においても、地震や台風等が発生した際には、平常時と異なる一時的・臨時的な貯蔵及び取扱いが想定されることから、ガイドラインで示す安全対策等を踏まえ、震災時等における危険物の仮貯蔵・仮取扱い等に係る運用について定めます。

2 事業者等への事前指導等

震災時等に危険物の仮貯蔵・仮取扱いの申請が想定される者(以下「事業者等」という。)に対し、次により指導すること。

震災時等に想定される危険物の仮貯蔵・仮取扱いの形態例

- ① ドラム缶等による燃料の貯蔵及び取扱い(形態例①)
- ② 危険物を収納する設備等からの危険物の抜き取り(形態例②)
- ③ 移動タンク貯蔵所等による軽油の給油・注油等(形態例③)
- ④ 可搬式給油設備と移動タンク貯蔵所を用いた車両への給油(形態例④)
- ⑤ 避難所等の屋外における消毒用アルコール貯蔵等(形態例⑤)
- ⑥ 避難所等の屋内における消毒用アルコール貯蔵等(形態例⑥)

(1) 事前協議等

危険物の仮貯蔵・仮取扱いの形態に応じた安全対策や必要な資機材等の準備方法等の具体的な実施計画、事務手続きについて事前に消防署と協議（以下「事前協議」という。）したうえで危険物の仮貯蔵・仮取扱い実施計画書（別紙。以下「実施計画書」という。）を作成し、提出するよう指導すること。

なお、危険物施設における臨時的な危険物の貯蔵・取扱いであって、設備等が故障した場合に備えて事前に準備された代替機器の使用や停電時における非常用電源の設置等を行う場合は、変更許可申請又は危険物製造所等軽微な変更工事届出書（市規則第24号様式）の届出により資料を提出させ、臨時的な危険物の代替機器等に関する位置、構造及び設備に関する事項について、許可内容へ内包させること。この場合については、発災時の緊急対応、施設の応急点検、臨時的な危険物の貯蔵・取扱いの手順、定期的な従業員に対する教育、対応訓練等に関する事項を予防規程及びこれに基づくマニュアル等（予防規程の制定義務のない場合は相応する防災計画等）に記載するよう指導すること。

(2) 実施計画書の作成・提出等に係る留意事項

ア 実施計画書の作成

実施計画書は、実施計画書（例）【別添1-1～1-6】を参考に作成するとともに、事前協議を踏まえた内容となっている必要があること。また、仮貯蔵・仮取扱いの形態例による場合は、「安全対策・管理状況チェックリスト」【別添2-1～2-6】により、安全対策等の状況について確認をさせること。

なお、特異な事例の危険物の仮貯蔵・仮取扱いについては、保安課危険物保安係と協議すること。

イ 実施計画書の添付書類

実施計画書には、案内図、仮貯蔵・仮取扱い実施予定場所の構造図、敷地の見取り図のほか、「安全対策・管理状況チェックリスト」（仮貯蔵・仮取扱いの形態例による場合に限る。）及び「レイアウト図」を添付すること。

(3) 実施計画書の保管等

実施計画書が提出された場合は「震災時等仮貯蔵・仮取扱い整理番号簿」【別添3】及び「震災時等仮貯蔵・仮取扱い整理票」【別添4】に事業者等の住所・氏名等の必要な事項を記載し、震災時等に適切に対応できるよう当該実施計画書とともに専用のファイルに編さんし適正に保管すること。

なお、震災時等における仮貯蔵・仮取扱いの申請の際、危険物事務担当者が対応できない場合も想定されることから、保管場所の共有等を図り、申請時に円滑な承認が行えるようにすること。

3 震災時等における危険物の仮貯蔵・仮取扱い承認申請手続きの運用の適用

地震や津波、台風等により市域に災害救助法（昭和22年法律第118号）が適用された場合又はこれと同等以上の被害であると認められた場合で、消防局長が本運用に基づく危険物の仮貯蔵・仮取扱いの承認申請手続きを行う必要があると認めた場合に適用する。

4 危険物の仮貯蔵・仮取扱いの承認申請の手続き（実施計画書が提出されている場合）

(1) 電話等による仮貯蔵・仮取扱いの申請

実施計画書を消防署へ提出している事業者等からの仮貯蔵・仮取扱いの承認申請については、電話等によることができること。

(2) 電話等による仮貯蔵・仮取扱いの承認

仮貯蔵・仮取扱いの承認申請の実施方法等を実施計画書の内容と照合し、相違がないことが確認された場合は、速やかに口頭により承認すること。

なお、現場調査については省略することができること。

(3) 危険物仮貯蔵・仮取扱い承認申請書の提出等

電話等により申請をした事業者等の来署等が可能となった場合、速やかに「危険物仮貯蔵・仮取扱い承認申請書」（市規則第1号様式）（以下「申請書」という。）を2部提出させ、市規則第3条第2項に基づき承認済の押印等を行った申請書（以下「承認済申請書」という。）を交付すること。

(4) 震災時等の仮貯蔵・仮取扱い処理経過の記載

申請に係る処理経過及び必要な事項を「震災時等仮貯蔵・仮取扱い関係整理票」に記載すること。

5 危険物の仮貯蔵・仮取扱いの承認申請の手続き（実施計画書が未提出の場合）

(1) 実施計画書が提出されていない事業者等から電話等により相談を受けた場合

ア 電話等による指導

事業者等に対し、申請書及び実施計画書（以下「申請書等」という。）を作成し、提出するよう指導すること。

イ 現場調査の実施

現場調査を速やかに実施し、安全確認を行うとともに、必要に応じて安全対策を指導すること。

ウ 仮貯蔵・仮取扱いの承認

申請書等が提出された時点で内容を審査し、安全が確保されると認められる場合は、口頭による承認ができること。また、口頭により承認した場合は、仮貯蔵・仮取扱い承認期間後であっても承認済申請書を交付すること。

エ 震災時等の仮貯蔵・仮取扱い処理経過の記載

申請に係る処理経過及び必要な事項を「震災時等仮貯蔵・仮取扱い関係整

理票」に記載すること。

(2) 承認を受けていない危険物の貯蔵・取扱いを覚知した場合

ア 現場調査の実施

現場調査を速やかに実施し、安全確認を行うとともに、必要に応じて安全対策を指導すること。

なお、安全が確保されると認められる場合は、申請書等を作成し、提出するよう指導すること。

イ 仮貯蔵・仮取扱いの承認

申請書等が提出された時点で内容を審査し、安全が確保されると認められる場合は、口頭による承認ができること。また、口頭により承認した場合は、仮貯蔵・仮取扱い承認期間後であっても承認済申請書を交付すること。

ウ 震災時等の仮貯蔵・仮取扱い処理経過の記載

申請に係る処理経過及び必要な事項を「震災時等仮貯蔵・仮取扱い関係整理票」に記載すること。

6 指定数量未満の危険物の貯蔵・取扱いを想定している事業者等への指導

少量危険物に該当する場合は、臨時的な危険物の代替機器等に関する位置、構造及び設備等について、少量危険物貯蔵・取扱開始（変更）届出書の届出を指導するとともに、実施計画書（例）等を参考に安全対策等について指導すること。

7 仮貯蔵・仮取扱いの再承認

仮貯蔵・仮取扱いの繰り返し承認は、次の事項に留意して行うこと。

- (1) 再承認の際には、申請者に再度仮貯蔵・仮取扱いの承認申請を行わせること。
- (2) 定期的に安全確保のための現場調査を行い、安全対策の徹底を図ること。承認期間内であっても、仮貯蔵・仮取扱いを行う必要がなくなった場合は、速やかに危険物を除去するよう指導すること。
- (3) 繰り返し承認は無制限に認めるのではなく、必要な期間に留めること。

8 危険物の仮貯蔵・仮取扱いに係る手数料の減免措置等

震災時における危険物の仮貯蔵・仮取扱いに係る手数料は、災害による被害状況等を踏まえ、横浜市手数料条例（平成12年3月横浜市条例第32号）第7条に規定する減免措置を適用することが考えられることから、「消防手数料の減免に関する要綱」（平成12年3月31日消危第166号。以下「要綱」という。）に基づき、次の事項に留意し処理すること。

(1) 消防手数料減免申請書の提出

申請書の提出時等に併せて「消防手数料減免申請書」（要綱第1号様式）を提出するよう指導すること。

(2) 消防手数料の減免承認

消防手数料の減免の承認は、仮貯蔵等承認期間後においても「消防手数料減免承認・不承認決定通知書」（要綱第2号様式）により申請者に通知すること。

(3) 消防手数料減免措置の処理経過の記載

消防手数料減免申請書の経過欄に、減免承認日、消防手数料減免承認・不承認決定通知書の交付日及び必要な事項を記載すること。

(4) 消防手数料減免申請書の保管

消防手数料減免申請書は、当該消防手数料減免承認・不承認決定通知書の写しと併せて、専用のファイルに編さんし適正に保管すること。

9 その他

(1) 仮貯蔵・仮取扱いの承認申請手続きの適用の開始・終了等

3に掲げる危険物の仮貯蔵・仮取扱いの承認申請手続きの適用の開始及び終了、その他運用に必要な事項は、その都度予防部長が示すこととする。

(2) 提出済みの実施計画書の取扱い

「震災時等における危険物の仮貯蔵・仮取扱い等の安全対策及び手続きの運用について」（平成26年3月26日消指第497号）に基づき、消防署に提出されている実施計画書にあっては、引き続き有効なものとして取り扱うこと。

【別紙】

仮貯蔵・仮取扱い実施計画書

年 月 日

横浜市 消防署長

提出者 住所

氏名

(法人の場合は、名称・代表者の氏名)

| | | | |
|---------------------|---|--------|--|
| 危険物の所有者、管理者又は占有者 | 住所 | 電話 () | |
| | 氏名 | | |
| 仮貯蔵又は仮取扱いの場所 | 横浜市 区 | | |
| 仮貯蔵・仮取扱いに使用する部分の面積 | 屋外・屋内 m ² | | |
| 危険物の類、品名(指定数量)、最大数量 | 指定数量の | 倍 | |
| 仮貯蔵・仮取扱いの目的 | (仮貯蔵・仮取扱いの想定期間 日間・不明) | | |
| 仮貯蔵・仮取扱いの形態 | <input type="checkbox"/> ドラム缶等による燃料の貯蔵及び取扱い (形態例①) <input type="checkbox"/> 危険物を収納する設備等からの危険物の抜き取り (形態例②) <input type="checkbox"/> 移動タンク貯蔵所等による軽油の給油・注油等 (形態例③) <input type="checkbox"/> 可搬式給油設備と移動タンク貯蔵所を用いた車両への給油 (形態例④) <input type="checkbox"/> 避難所等の屋外における消毒用アルコール貯蔵等 (形態例⑤) <input type="checkbox"/> 避難所等の屋内における消毒用アルコール貯蔵等 (形態例⑥) <input type="checkbox"/> その他 | | |
| 仮貯蔵・仮取扱い方法 | | | |
| 安全対策・管理状況 | | | |
| 消火設備 | | | |
| その他必要な事項 | | | |

| | |
|-------|-------|
| ※ 受付欄 | ※ 経過欄 |
| | |

備考 1 仮貯蔵・仮取扱い形態例を用いる場合は、案内図、レイアウト図、消火設備・掲示板設置場所、その他必要な書類のほか、安全対策・管理状況チェックリストを添付してください。

2 提出者住所・氏名は、代表者の住所・氏名を記入してください。

3 ※印欄は、記入しないでください。

(記入例)【別紙】

仮貯蔵・仮取扱い実施計画書

年 月 日

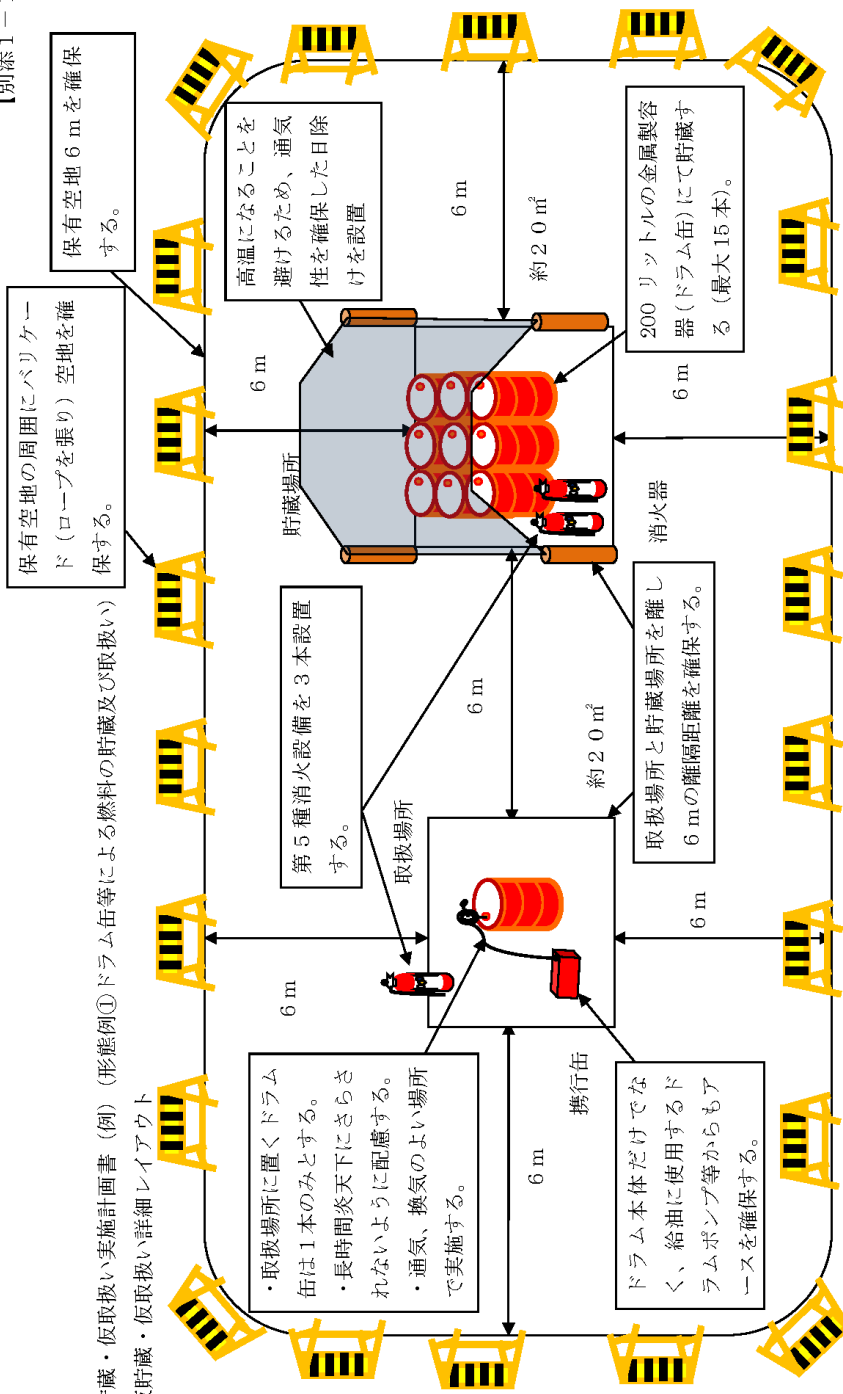
横浜市 消防署長

提出者 住所 横浜市〇〇区〇〇町〇〇番地
氏名 横浜 太郎
(法人の場合は、名称・代表者の氏名)

| | | | | |
|---------------------|--|-----------------------------|------|--|
| 危険物の所有者、管理者又は占有者 | 住所 | 横浜市〇〇区〇〇町〇〇番地 電話 〇〇(〇〇)〇〇〇〇 | | |
| | 氏名 | 横浜 太郎 | | |
| 仮貯蔵又は仮取扱いの場所 | 横浜市 〇〇 区 △丁目□□番〇〇号 株式会社〇〇 横浜工場東側空地(コンクリート舗装) | | | |
| 仮貯蔵・仮取扱いに使用する部分の面積 | 屋外・屋内 約 500 m ² (保有空地を含む) | | | |
| 危険物の類、品名(指定数量)、最大数量 | 第4類第1石油類 (200リットル) 3,000リットル | 指定数量の 倍数 | 15 倍 | |
| 仮貯蔵・仮取扱いの目的 | 携帯用発電機に燃料補給を行うため (仮貯蔵・仮取扱いの想定期間 日間 不明) | | | |
| 仮貯蔵・仮取扱いの形態 | <input checked="" type="checkbox"/> ドラム缶等による燃料の貯蔵及び取扱い(形態例①) <input type="checkbox"/> 危険物を収納する設備等からの危険物の抜き取り(形態例②) <input type="checkbox"/> 移動タンク貯蔵所等による軽油の給油・注油等(形態例③) <input type="checkbox"/> 可搬式給油設備と移動タンク貯蔵所を用いた車両への給油(形態例④) <input type="checkbox"/> 避難所等の屋外における消毒用アルコール貯蔵等(形態例⑤) <input type="checkbox"/> 避難所等の屋内における消毒用アルコール貯蔵等(形態例⑥) <input type="checkbox"/> その他 | | | |
| 仮貯蔵・仮取扱いの方法 | ガソリンをドラム缶等で貯蔵する。手動ポンプにて金属製携行缶への詰め替えを行う | | | |
| 安全対策・管理状況 | 別添「安全対策・管理状況チェックリスト」のとおり。 | | | |
| 消火設備 | 10型のABC消火器(第4種)を3本設置 | | | |
| その他必要な事項 | 金属製携行缶による給油は、この場所以外では行わない。 | | | |

| | |
|-------|-------|
| ※ 受付欄 | ※ 経過欄 |
| | |

- 備考 1 仮貯蔵・仮取扱い形態例を用いる場合は、案内図、レイアウト図、消火設備・掲示板設置場所、その他必要な書類のほか、安全対策・管理状況チェックリストを添付してください。
- 2 提出者住所・氏名は、代表者の住所・氏名を記入してください。
- 3 ※印欄は、記入しないでください。



仮貯蔵・仮取扱い実施計画書(例)(形態例①ドラム缶等による燃料の貯蔵及び取扱い)

1 仮貯蔵・仮取扱い詳細レイアウト

取扱場所に置くドラム缶は1本のみとする。
 ・長時間炎天下にさらされれないように配慮する。
 ・通気、換気の実施する。

第5種消火設備を3本設置する。

貯蔵場所

高温になることを避けるため、通気性を確保した日除けを設置

保有空地の周囲にバリケード(ロープを張り)空地を確保する。

保有空地6mを確保する。

ドラム本体だけでなく、給油に使用するドラムポンプ等からもアースを確保する。

取扱場所

取扱場所と貯蔵場所を離し6mの離隔距離を確保する。

約20㎡

約20㎡

6m

6m

6m

6m

6m

6m

- ・大きさ、縦30cm以上、幅60cm以上(縦書きでも可)
- ・「火気厳禁」は、地は赤色、文字は白色
- ・「危険物仮貯蔵・仮取扱所」は、地は白色、文字は黒色

危険物仮貯蔵・仮取扱所
 危険物の種類・品名・数量(倍数)
 ・第4類 第1石油類 ガソリン
 3, 000リットル(15倍)
 管理者 ○○ △○○



2 標識・掲示板(例) ※ 標識・掲示板を設置し関係者に注意喚起を行う。

安全対策・管理状況チェックリスト(形態例①ドラム缶等による燃料の貯蔵及び取扱い)

| | 確認 | 消防 | 項目 | 備考 |
|-----------|--------------------------|--------------------------|--|--------------------|
| 貯蔵及び取扱い方法 | <input type="checkbox"/> | <input type="checkbox"/> | 一時的な貯蔵やドラム缶から手動ポンプ等を用いて金属携行缶への詰め替えを行うものである。 | |
| | <input type="checkbox"/> | <input type="checkbox"/> | 危険物を取り扱う場所は屋外である。 | |
| | <input type="checkbox"/> | <input type="checkbox"/> | ガソリン等は金属製容器（ドラム缶等）にて貯蔵する。 | |
| | <input type="checkbox"/> | <input type="checkbox"/> | 周囲に ____メートルの保有空地を確保している。 | 危政令第16条第1項第4号による距離 |
| | <input type="checkbox"/> | <input type="checkbox"/> | 貯蔵場所と取扱い場所に ____メートルの離隔距離をとる。 | 危政令第16条第1項第4号による距離 |
| | <input type="checkbox"/> | <input type="checkbox"/> | 高温となることを避けるため、通気性を確保した日除けを貯蔵場所に設ける。屋内においてドラム缶等による燃料の貯蔵を行う場合は、当該場所の通気・換気を確保する。 | |
| | <input type="checkbox"/> | <input type="checkbox"/> | 取扱場所において、危険物が長時間炎天下にさらされないようにする。 | |
| | <input type="checkbox"/> | <input type="checkbox"/> | 10型のABC消火器（第5種消火設備）を3本以上設置する。指定数量の倍数が100倍を超えるものについては、第5種消火設備に加えて第4種消火設備（大型消火器）を1個以上設置する。 | |
| 安全対策 | <input type="checkbox"/> | <input type="checkbox"/> | 標識、掲示板を設置し、関係者に注意喚起を行う。 「危険物仮貯蔵・仮取扱所」 「危険物の類・品名・数量（倍数）」 「火気厳禁」 | |
| | <input type="checkbox"/> | <input type="checkbox"/> | ドラム本体、給油に使用するドラムポンプのアースを確保する。 | |
| | <input type="checkbox"/> | <input type="checkbox"/> | 保有空地を含め、危険物の貯蔵取扱場所での火気使用を禁止する。 | |
| | <input type="checkbox"/> | <input type="checkbox"/> | 吸着マット等危険物の流出時の応急資機材を準備する。 | |
| | <input type="checkbox"/> | <input type="checkbox"/> | 危険物の取扱いは、原則として危険物取扱者が行う。 | |
| | <input type="checkbox"/> | <input type="checkbox"/> | 危険物を取り扱う者は、静電安全靴を着用する。 | |
| 管理状況 | <input type="checkbox"/> | <input type="checkbox"/> | 地震発生、避難勧告時の対応が定められている。 | |
| | <input type="checkbox"/> | <input type="checkbox"/> | 保有空地の周囲にバリケード等を設け、空地を確保する。 | |
| | <input type="checkbox"/> | <input type="checkbox"/> | 敷地の出入り管理を徹底し、いたずら・盗難を防止する。 | |
| その他 | <input type="checkbox"/> | <input type="checkbox"/> | 作業前と作業後に点検を行い、その結果を記録する。 | |
| その他 | <input type="checkbox"/> | <input type="checkbox"/> | 金属製携行缶による給油は、取扱い場所以外では行わない。 | |

※「確認」欄は、計画上一問題ないことないことを確認の上チェックし、実施計画書と共に提出してください。

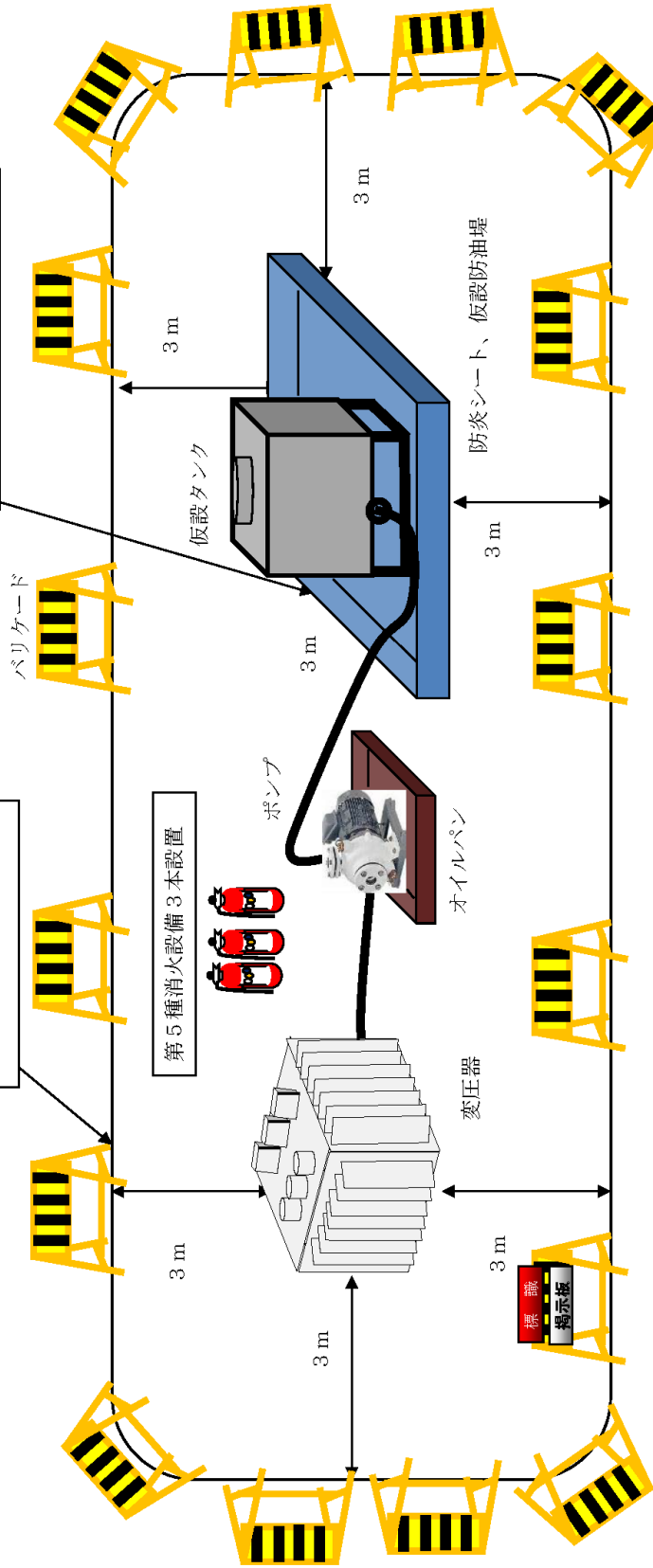
※「消防」欄は、横浜市消防局の現場確認時(又は電話連絡時)に使用します。

仮貯蔵・仮取扱い実施計画書 (例) (形態例②) 危険物を収納する設備等から危険物の放取り

1 仮貯蔵・仮取扱い詳細レイアウト

保有空地 3 m を確保する。

仮設防油堤の設置、漏えい防止シート
の敷設により流出防止対策
を講ずる。



2 標識・掲示板 (例) ※ 標識・掲示板を設置し関係者に注意喚起を行う。



危険物仮貯蔵・仮取扱所

危険物の類・品名・数量 (倍数)
・第4類 第3石油類 (潤滑油)
10,000リットル (5倍)
管理者 ○○ △◇◇

・大きさ、縦 30 cm 以上、幅 60 cm 以上 (縦書きでも可)

・「火気厳禁」は、地は赤色、文字は白色

・「危険物仮貯蔵・仮取扱所」は、地は白色、文字は黒色

安全対策・管理状況チェックリスト (形態例②危険物を収納する設備等から危険物の抜取り)

| | 確認 | 消防 | 項 目 | 備 考 |
|----------|--------------------------|--------------------------|--|--------------------|
| 貯蔵及び取扱方法 | <input type="checkbox"/> | <input type="checkbox"/> | 変圧器の修繕、点検のため、変圧器内部の絶縁油を一旦抜き取り、仮設タンク等で貯蔵し、内部修繕・点検が終了後に変圧器内に再度注油するものである。 | |
| | <input type="checkbox"/> | <input type="checkbox"/> | 危険物を取り扱う場所は屋外である。 | |
| | <input type="checkbox"/> | <input type="checkbox"/> | 周囲に_____メートルの保有空地を確保している。 | 危政令第16条第1項第4号による距離 |
| | <input type="checkbox"/> | <input type="checkbox"/> | 10型のA B C消火器（第5種消火設備）を3本以上設置する。指定数量の倍数が100倍を超えるものについては、第5種消火設備に加えて第4種消火設備（大型消火器）を1個以上設置する。 | |
| | <input type="checkbox"/> | <input type="checkbox"/> | 標識、掲示板を設置し、関係者に注意喚起を行う。 「危険物仮貯蔵・仮取扱所」 「危険物の類・品名・数量（倍数）」 「火気厳禁」 | |
| 安全対策 | <input type="checkbox"/> | <input type="checkbox"/> | 変圧器等、ポンプ、仮設タンクのアースを確保する。 | |
| | <input type="checkbox"/> | <input type="checkbox"/> | 保有空地を含め、危険物の貯蔵取扱場所での火気使用を禁止する。 | |
| | <input type="checkbox"/> | <input type="checkbox"/> | 仮設の防油堤を設置するとともに、漏洩防止シートの敷設等の流出防止対策を講じる。 | |
| | <input type="checkbox"/> | <input type="checkbox"/> | 配管の接合部からの流出防止対策としてオイルパンを設置する。 | |
| | <input type="checkbox"/> | <input type="checkbox"/> | 1か所の取扱い場所で同時に複数の設備からの抜取りは行わない。 | |
| | <input type="checkbox"/> | <input type="checkbox"/> | 危険物の取扱いは、原則として危険物取扱者が行う。 | |
| | <input type="checkbox"/> | <input type="checkbox"/> | 地震発生、避難勧告時の対応が定められている。 | |
| 管理状況 | <input type="checkbox"/> | <input type="checkbox"/> | 保有空地の周囲にバリケード等を設け、空地を確保する。 | |
| | <input type="checkbox"/> | <input type="checkbox"/> | 敷地の出入り管理を徹底し、いたずら・盗難を防止する。 | |
| | <input type="checkbox"/> | <input type="checkbox"/> | 作業前と作業後に点検を行い、その結果を記録する。 | |
| その他 | <input type="checkbox"/> | <input type="checkbox"/> | 危険物の抜き出し等を行った変圧器の数および危険物の数量を記録する。 | |

※「確認」欄は、計画上問題ないことないことを確認の上チェックし、実施計画書と共に提出してください。

※「消防」欄は、横浜市消防局の現場確認時(又は電話連絡時)に使用します。

安全対策・管理状況チェックリスト (形態例③移動タンク貯蔵所等による軽油の給油・注油等)

| | 確認 | 消防 | 項目 | 備考 |
|----------|--------------------------|--------------------------|---|--------------------|
| 貯蔵及び取扱方法 | <input type="checkbox"/> | <input type="checkbox"/> | 重機への燃料補給及びドラム缶への注油を行うためのものである。 | |
| | <input type="checkbox"/> | <input type="checkbox"/> | 危険物を取り扱う場所は屋外である。 | |
| | <input type="checkbox"/> | <input type="checkbox"/> | 移動タンクから直接給油又は容器の詰め替えを行う場合は、ガソリン以外の危険物とすること。 | |
| | <input type="checkbox"/> | <input type="checkbox"/> | 移動タンク貯蔵所から直接重機への給油及びドラム缶への詰替を行う。 | |
| | <input type="checkbox"/> | <input type="checkbox"/> | 詰め替えたドラム缶は別途確保する貯蔵場所に速やかに移動させる。 | |
| | <input type="checkbox"/> | <input type="checkbox"/> | 周囲に___メートルの保有空地を確保している。 | 危政令第16条第1項第4号による距離 |
| | <input type="checkbox"/> | <input type="checkbox"/> | 貯蔵場所、注油場所、給油場所相互に___メートルの離隔距離をとる。 | 危政令第16条第1項第4号による距離 |
| | <input type="checkbox"/> | <input type="checkbox"/> | 高温となることを避けるため、通気性を確保した日除けを貯蔵場所に設ける。 | |
| | <input type="checkbox"/> | <input type="checkbox"/> | 10型のA B C 消火器（第5種消火設備）を3本以上設置する。指定数量の倍数が100倍を超えるものについては、第5種消火設備に加えて第4種消火設備（大型消火器）を1個以上設置する。 | |
| 安全対策 | <input type="checkbox"/> | <input type="checkbox"/> | 標識、掲示板を設置し、関係者に注意喚起を行う。 「危険物仮貯蔵・仮取扱所」 「危険物の類・品名・数量（倍数）」 「火気厳禁」 | |
| | <input type="checkbox"/> | <input type="checkbox"/> | ドラム本体、給油に使用するドラムポンプ等のアースを確保する。 | |
| | <input type="checkbox"/> | <input type="checkbox"/> | 保有空地を含め、危険物の貯蔵取扱場所での火気使用を禁止する。 | |
| | <input type="checkbox"/> | <input type="checkbox"/> | 吸着マット等危険物の流出時の応急資機材を準備する。 | |
| | <input type="checkbox"/> | <input type="checkbox"/> | 危険物の取扱いは、原則として危険物取扱者が行う。 | |
| 管理状況 | <input type="checkbox"/> | <input type="checkbox"/> | 地震発生、避難勧告時の対応が定められている。 | |
| | <input type="checkbox"/> | <input type="checkbox"/> | 保有空地の周囲にバリケード等を設け、空地を確保する。 | |
| | <input type="checkbox"/> | <input type="checkbox"/> | 敷地の出入り管理を徹底し、いたずら・盗難を防止する。 | |
| その他 | <input type="checkbox"/> | <input type="checkbox"/> | 作業前と作業後に点検を行い、その結果を記録する。 | |
| その他 | <input type="checkbox"/> | <input type="checkbox"/> | 移動タンク貯蔵所への注油は別の場所で行う。 | |

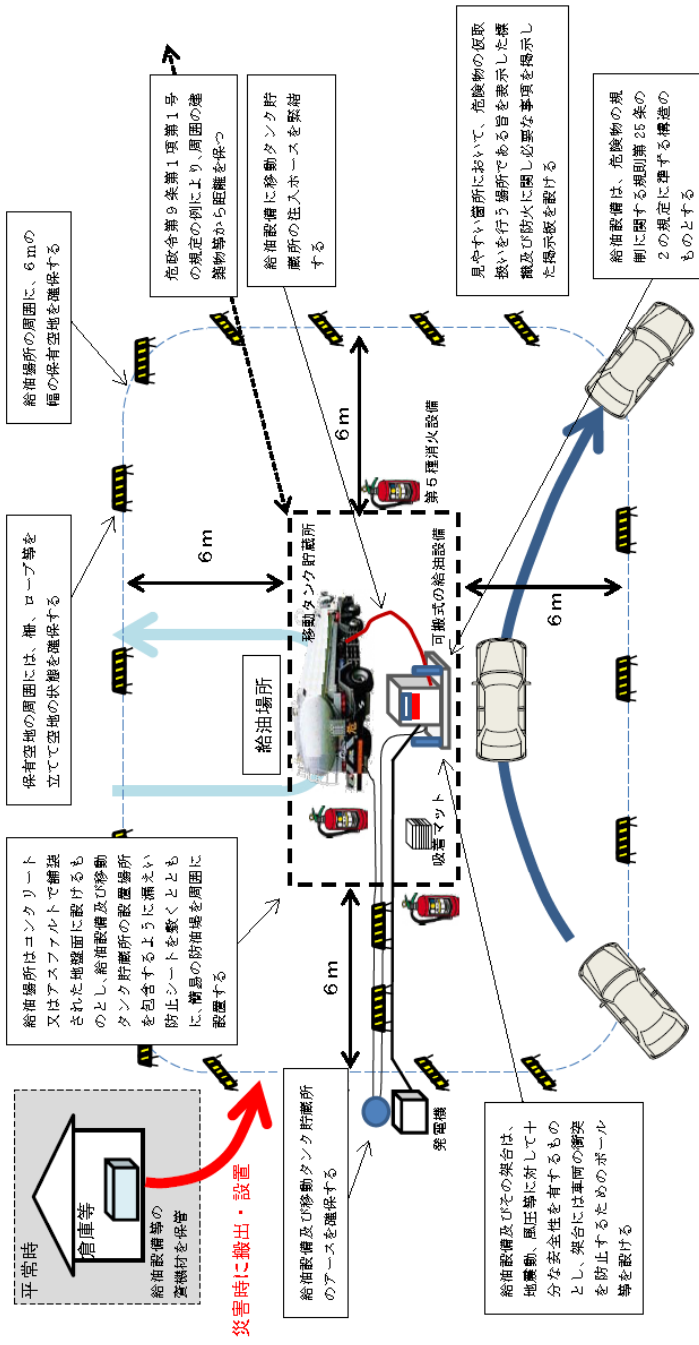
※「確認」欄は、計画上問題ないことないことを確認の上チェックし、実施計画書と共に提出してください。

※「消防」欄は、横浜市消防局の現場確認時(又は電話連絡時)に使用します。

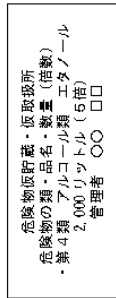
【別添1-4】

仮貯蔵・仮取扱い実施計画書(例)(形態例④)可搬式給油設備と移動タンク貯蔵所を用いた車両への給油

1 仮貯蔵・仮取扱いの詳細レイアウト



2 標識・掲示板(例) ※標識・掲示板を設置し関係者に注意喚起を行う。



- ・大きさ：縦30cm以上、横60cm以上(縦書きでも可)
- ・「火気厳禁」は、地は赤色、文字は白色
- ・「危険物仮貯蔵・仮取扱所」は、地は白色、文字は黒色
- ・「給油中エンジン停止」は、地は黄赤色、文字は黒色

安全対策・管理状況チェックリスト (形態例④可搬式給油設備と移動タンク貯蔵所を用いた車両への給油)

| | 確認 | 消防 | 項目 | 備考 |
|--------------------------|--------------------------|--------------------------|---|----------------------------|
| 貯蔵及び取扱方法 | <input type="checkbox"/> | <input type="checkbox"/> | 給油設備に移動タンク貯蔵所の注入ホースを緊結し、給油設備を用いて自動車への給油又は容器への注油を行うものである。 | |
| | <input type="checkbox"/> | <input type="checkbox"/> | 危険物を取り扱う場所は屋外とする。 | |
| | <input type="checkbox"/> | <input type="checkbox"/> | 危政令第9条第1項第1号の規定の例により、周囲の建築物から距離を保つこと。 | |
| | <input type="checkbox"/> | <input type="checkbox"/> | 周囲に6メートルの保有空地を確保している。 | |
| | <input type="checkbox"/> | <input type="checkbox"/> | 10型のABC消火器(第4種)を3本以上設置する。指定数量の倍数が100倍を超えるものについては第4種及び第5種の消火設備をそれぞれ1個以上設置する。 | |
| 安全対策 | <input type="checkbox"/> | <input type="checkbox"/> | 標識、掲示板を設置し、関係者に注意喚起を行う。 「危険物仮貯蔵・仮取扱所」 「危険物の類・品名・数量(倍数)」 「火気厳禁」「給油中エンジン停止」 | |
| | <input type="checkbox"/> | <input type="checkbox"/> | 給油設備は、危規則第25条の2(固定給油設備等の構造)の規定に準ずる構造のものである。 | |
| | <input type="checkbox"/> | <input type="checkbox"/> | 給油設備及びその架台は、地震動、風圧等に対して十分な安全性を有するものである。 | |
| | <input type="checkbox"/> | <input type="checkbox"/> | 給油設備の架台には、車両の衝突を防止するためのポール等が設けられている。 | |
| | <input type="checkbox"/> | <input type="checkbox"/> | 移動タンク貯蔵所1台につき、貯蔵する危険物はガソリン、灯油又は軽油のいずれか一油種とする。 | |
| | <input type="checkbox"/> | <input type="checkbox"/> | 危険物の取扱い作業後において、移動タンク貯蔵所の注入ホース及び給油設備内の危険物を携行缶等に排出する際の吸気に供するため、移動タンク貯蔵所のタンク室の1つは空室にしておく。 | |
| | <input type="checkbox"/> | <input type="checkbox"/> | 給油設備及び移動タンク貯蔵所のアースを保有空地外に確保する。 | |
| | <input type="checkbox"/> | <input type="checkbox"/> | 給油設備の電源は保有空地外の発電機又は常用電源を用いる。 | |
| | <input type="checkbox"/> | <input type="checkbox"/> | 危険物を取り扱う作業者は、静電安全作業服及び静電安全靴を着用する。 | |
| | <input type="checkbox"/> | <input type="checkbox"/> | 保有空地を含め、危険物の貯蔵取扱場所での火気使用を禁止すること。 | |
| | <input type="checkbox"/> | <input type="checkbox"/> | 給油場所はコンクリート又はアスファルトで舗装された地盤面に設けるものとし、給油設備及び移動タンク貯蔵所の設置場所を包含するように漏えい防止シートを敷くとともに、簡易の防油堤を周囲に設置する。 | |
| | <input type="checkbox"/> | <input type="checkbox"/> | 吸着マット等危険物の流出時の応急資機材を準備する。 | |
| | <input type="checkbox"/> | <input type="checkbox"/> | 危険物の取扱いは、原則として危険物取扱者が行う。 | |
| | <input type="checkbox"/> | <input type="checkbox"/> | 地震発生、避難勧告時の対応が定められている。 | |
| | 管理状況 | <input type="checkbox"/> | <input type="checkbox"/> | 保有空地の周囲にバリケード等を設け、空地を確保する。 |
| <input type="checkbox"/> | | <input type="checkbox"/> | 敷地の出入り管理を徹底し、いたずら・盗難を防止する。 | |
| <input type="checkbox"/> | | <input type="checkbox"/> | 作業前と作業後に点検を行い、その結果を記録する。移動タンク貯蔵所の危険物積載状況についても確認を行う。 | |
| その他 | <input type="checkbox"/> | <input type="checkbox"/> | 給油業務時間中は、危険物の取扱い作業の有無を問わず、作業員が常駐し監視を行う。 | |
| | <input type="checkbox"/> | <input type="checkbox"/> | 給油業務終了後は、移動タンク貯蔵所を常置場所へ移動させる。 | |
| | <input type="checkbox"/> | <input type="checkbox"/> | 移動タンク貯蔵所への注油は別の場所で行う。 | |

※「確認」欄は、計画上問題ないことないことを確認の上チェックし、実施計画書と共に提出してください。

※「消防」欄は、横浜市消防局の現場確認時(又は電話連絡時)に使用します。

安全対策・管理状況チェックリスト (形態例⑤避難所等の屋外における消毒用アルコール貯蔵等)

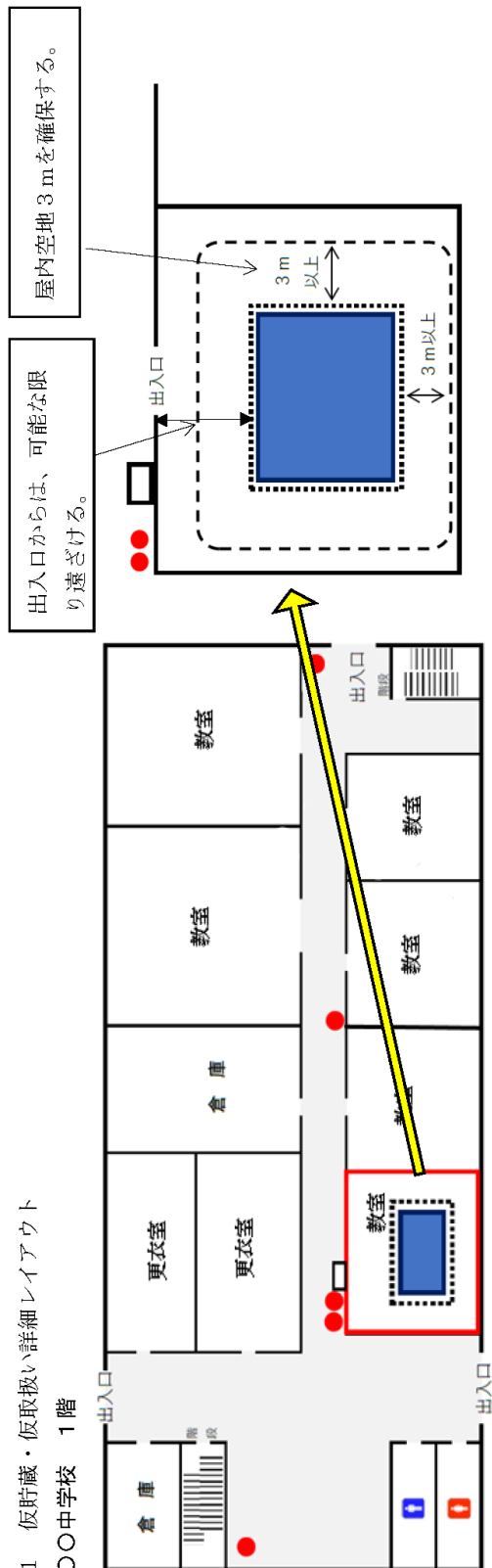
| | 確認 | 消防 | 項目 | 備考 |
|----------|--------------------------|--------------------------|---|--------------------|
| 貯蔵及び取扱方法 | <input type="checkbox"/> | <input type="checkbox"/> | 屋外でアルコール類の一時的な貯蔵や詰め替えを行うものである。 | |
| | <input type="checkbox"/> | <input type="checkbox"/> | 危険物を取り扱う場所は屋外である。 | |
| | <input type="checkbox"/> | <input type="checkbox"/> | アルコール類は運搬容器の基準に適合するものにて貯蔵する。 | |
| | <input type="checkbox"/> | <input type="checkbox"/> | 周囲に ____メートルの保有空地を確保している。 | 危政令第16条第1項第4号による距離 |
| | <input type="checkbox"/> | <input type="checkbox"/> | 貯蔵場所と取扱い場所（詰め替え場所）に ____メートルの離隔距離をとる。 | 危政令第16条第1項第4号による距離 |
| | <input type="checkbox"/> | <input type="checkbox"/> | 小型容器に小分けにする際は必要最小限の量とし、炎天下を避け、危険物が直射日光に長時間さらされないようにする。 | |
| | <input type="checkbox"/> | <input type="checkbox"/> | 貯蔵場所にはアルコール以外の物品を保管しない。 | |
| | <input type="checkbox"/> | <input type="checkbox"/> | 積み重ね高さは3m以下であること。 | |
| | <input type="checkbox"/> | <input type="checkbox"/> | 高温となることを避けるため、通気性を確保した日除けを貯蔵場所に設ける。 | |
| | <input type="checkbox"/> | <input type="checkbox"/> | 10型のABC消火器（第5種）を2本以上設置する。指定数量の倍数が100倍を超えるものについては第4種及び第5種の消火設備をそれぞれ1個以上設置する。 | |
| 安全対策 | <input type="checkbox"/> | <input type="checkbox"/> | 標識、掲示板を設置し、関係者に注意喚起を行う。 「危険物仮貯蔵・仮取扱所」 「危険物の類・品名・数量（倍数）」 「火気厳禁」 | |
| | <input type="checkbox"/> | <input type="checkbox"/> | 保有空地を含め、危険物の貯蔵取扱場所での火気使用を禁止する。 | |
| | <input type="checkbox"/> | <input type="checkbox"/> | 漏洩対策として、ブルーシート等を敷くとともに、吸着マット・油吸着材等の応急資機材を準備する。 | |
| | <input type="checkbox"/> | <input type="checkbox"/> | 危険物の取扱いは、原則として危険物取扱者が行う。 | |
| | <input type="checkbox"/> | <input type="checkbox"/> | 危険物を取り扱う者は、静電安全靴を着用する。 | |
| 管理状況 | <input type="checkbox"/> | <input type="checkbox"/> | 地震発生、避難勧告時の対応が定められている。 | |
| | <input type="checkbox"/> | <input type="checkbox"/> | 保有空地の周囲にバリケード等を設け、空地を確保する。 | |
| | <input type="checkbox"/> | <input type="checkbox"/> | 敷地の出入り管理を徹底し、いたずら・盗難を防止する。 | |
| その他 | <input type="checkbox"/> | <input type="checkbox"/> | 作業前と作業後に点検を行い、その結果を記録する。 | |
| その他 | <input type="checkbox"/> | <input type="checkbox"/> | アルコール類の詰め替えは、取扱い場所以外では行わない。 | |

※「確認」欄は、計画上問題ないことないことを確認の上チェックし、実施計画書と共に提出してください。

※「消防」欄は、横浜市消防局の現場確認時(又は電話連絡時)に使用します。

仮貯蔵・仮取扱い実施計画書（例）（形態例⑥避難所等の屋内における消毒用アルコール貯蔵等）

- 1 仮貯蔵・仮取扱い詳細レイアウト
- 中学校 1階



※アルコールの詰め替え等を行う場合は、屋外にて行うこと。

【凡例】

- 10型消火器
- 標識、掲示板の掲出場所
- 危険物仮貯蔵所
 - ・ 消毒用アルコールの保管場所
 - ・ 品名：コンクリート（耐火構造）
 - ・ 出入口：扉（防火設備ではない、施設管理可能）
 - ・ アルコールの下にはブルーシートを張る
 - ・ 出入口からの距離：6m
 - ・ 出入口からの空地は3m以上
- 危険物仮取扱い所
 - ・ 品名：コンクリート（耐火構造）
 - ・ 出入口：扉（防火設備ではない、施設管理可能）
 - ・ アルコールの下にはブルーシートを張る
 - ・ 出入口からの距離：6m
 - ・ 出入口からの空地は3m以上

2 標識・掲示板（例）※標識・掲示板を設置し関係者に注意喚起を行う。



危険物仮貯蔵・仮取扱い所
 危険物の類・品名・数量（倍敬）
 ・第4類 アルコール類（エタノール 1,440リットル（3.6倍））
 管理者 ○○ □□

- ・ 大きさ：縦 30cm 以上、幅 60cm 以上（縦書きでも可）
- ・ 「火気厳禁」は、地は赤色、文字は白色
- ・ 「危険物仮貯蔵・仮取扱い所」は、地は白色、文字は黒色

安全対策・管理状況チェックリスト (形態例⑥避難所等の屋内における消毒用アルコール貯蔵等)

| | 確認 | 消防 | 項目 | 備考 |
|--------------------------|--------------------------|---|--|--------------------|
| 貯蔵及び取扱方法 | <input type="checkbox"/> | <input type="checkbox"/> | アルコール類の一時的な貯蔵（屋内）を行うものである。 | |
| | <input type="checkbox"/> | <input type="checkbox"/> | 危険物を貯蔵する場所は耐火建築物内である。 | |
| | <input type="checkbox"/> | <input type="checkbox"/> | アルコール類は運搬容器の基準に適合するものにて貯蔵する。500ml以下の容器については試験基準を適用しないため最小限の保管とする。 | |
| | <input type="checkbox"/> | <input type="checkbox"/> | 積み重ね高さは3m以下であること。 | |
| | <input type="checkbox"/> | <input type="checkbox"/> | 保管する容器には蓋をする。 | |
| | <input type="checkbox"/> | <input type="checkbox"/> | 貯蔵場所では、容器の開栓や小分け等を行わない。 | |
| | <input type="checkbox"/> | <input type="checkbox"/> | 屋内の貯蔵場所周囲に ____メートルの保有空地を確保している。 | 危政令第16条第1項第4号による距離 |
| | <input type="checkbox"/> | <input type="checkbox"/> | 貯蔵場所にはアルコール以外の物品を保管しない。 | |
| | <input type="checkbox"/> | <input type="checkbox"/> | 日除けのためのカーテンを設置する場合については、防災物品とすること。 | |
| | <input type="checkbox"/> | <input type="checkbox"/> | 10型のABC消火器（第5種消火設備）を2本以上設置する。指定数量の倍数が100倍を超えるものについては、第5種消火設備に加えて第4種消火設備（大型消火器）を1個以上設置する。 | |
| <input type="checkbox"/> | <input type="checkbox"/> | 標識、掲示板を設置し、関係者に注意喚起を行う。 「危険物仮貯蔵・仮取扱所」 「危険物の類・品名・数量（倍数）」 「火気厳禁」 | | |
| 安全対策 | <input type="checkbox"/> | <input type="checkbox"/> | 保有空地を含め、危険物の貯蔵取扱場所での火気使用を禁止する。 | |
| | <input type="checkbox"/> | <input type="checkbox"/> | 保有空地を含め、危険物の貯蔵取扱場所での電気機器の使用を禁止する。（自然光による採光。天井の電灯は使用しない） | |
| | <input type="checkbox"/> | <input type="checkbox"/> | 換気を十分とる。 | |
| | <input type="checkbox"/> | <input type="checkbox"/> | 破損等により、アルコールが漏れないよう転倒防止等の措置を講じる。 | |
| | <input type="checkbox"/> | <input type="checkbox"/> | 漏洩対策として、ブルーシート等を敷くとともに、吸着マット・油吸着材等の応急資機材を準備する。 | |
| | <input type="checkbox"/> | <input type="checkbox"/> | 危険物の取扱いは、原則として危険物取扱者が行う。 | |
| | <input type="checkbox"/> | <input type="checkbox"/> | 危険物を取り扱う者は、静電安全靴を着用する。 | |
| <input type="checkbox"/> | <input type="checkbox"/> | 地震発生、避難勧告時の対応が定められている。 | | |
| 管理状況 | <input type="checkbox"/> | <input type="checkbox"/> | 室内の貯蔵物品の周囲に柵等を設け、空地を確保する。 | |
| | <input type="checkbox"/> | <input type="checkbox"/> | 敷地の出入り管理を徹底し、いたずら・盗難を防止する。 | |
| | <input type="checkbox"/> | <input type="checkbox"/> | 作業前と作業後に点検を行い、その結果を記録する。 | |
| その他 | <input type="checkbox"/> | <input type="checkbox"/> | アルコール類の詰め替えを行う場合は、安全対策を講じた屋外で実施する。なお、炎天下を避け、危険物が直射日光に長時間さらされないようにする。 | |

※「確認」欄は、計画上問題ないことないことを確認の上チェックし、実施計画書と共に提出してください。

※「消防」欄は、横浜市消防局の現場確認時(又は電話連絡時)に使用します。

【別添3】

震災時等仮貯蔵・仮取扱い実施計画書整理番号簿（ 消防署）

| 整理 番号 | 実施計画書 提出年月日 | 提出者住所・氏名（電話番号等） | 電話等 申 請 | 口 頭 承 認 | 現場調 査実施 | 申請書 受 理 | 承認済 書交付 |
|----------|----------------|-----------------|------------|------------|------------|------------|------------|
| | | 仮貯蔵等実施予定場所 | | | | | |
| 1 | 年 月 日 | | 有・無 / | 有・無 / | 有・無 / | 有・無 / | 有・無 / |
| | | | | | | | |
| 2 | 年 月 日 | | 有・無 / | 有・無 / | 有・無 / | 有・無 / | 有・無 / |
| | | | | | | | |
| 3 | 年 月 日 | | 有・無 / | 有・無 / | 有・無 / | 有・無 / | 有・無 / |
| | | | | | | | |
| 4 | 年 月 日 | | 有・無 / | 有・無 / | 有・無 / | 有・無 / | 有・無 / |
| | | | | | | | |
| 5 | 年 月 日 | | 有・無 / | 有・無 / | 有・無 / | 有・無 / | 有・無 / |
| | | | | | | | |
| 6 | 年 月 日 | | 有・無 / | 有・無 / | 有・無 / | 有・無 / | 有・無 / |
| | | | | | | | |
| 7 | 年 月 日 | | 有・無 / | 有・無 / | 有・無 / | 有・無 / | 有・無 / |
| | | | | | | | |
| 8 | 年 月 日 | | 有・無 / | 有・無 / | 有・無 / | 有・無 / | 有・無 / |
| | | | | | | | |
| 9 | 年 月 日 | | 有・無 / | 有・無 / | 有・無 / | 有・無 / | 有・無 / |
| | | | | | | | |
| 10 | 年 月 日 | | 有・無 / | 有・無 / | 有・無 / | 有・無 / | 有・無 / |
| | | | | | | | |

震災時等仮貯蔵・仮取扱い実施計画書整理番号簿（ 消防署）

| 整理 番号 | 実施計画書 提出年月日 | 提出者住所・氏名（電話番号等） | 電話等 申 請 | 口 頭 承 認 | 現場調 査実施 | 申請書 受 理 | 承認済 書交付 |
|----------|----------------|-----------------|------------|------------|------------|------------|------------|
| | | 仮貯蔵等実施予定場所 | | | | | |
| 11 | 年 月 日 | | 有・無 / | 有・無 / | 有・無 / | 有・無 / | 有・無 / |
| | | | | | | | |
| 12 | 年 月 日 | | 有・無 / | 有・無 / | 有・無 / | 有・無 / | 有・無 / |
| | | | | | | | |
| 13 | 年 月 日 | | 有・無 / | 有・無 / | 有・無 / | 有・無 / | 有・無 / |
| | | | | | | | |
| 14 | 年 月 日 | | 有・無 / | 有・無 / | 有・無 / | 有・無 / | 有・無 / |
| | | | | | | | |
| 15 | 年 月 日 | | 有・無 / | 有・無 / | 有・無 / | 有・無 / | 有・無 / |
| | | | | | | | |
| 16 | 年 月 日 | | 有・無 / | 有・無 / | 有・無 / | 有・無 / | 有・無 / |
| | | | | | | | |
| 17 | 年 月 日 | | 有・無 / | 有・無 / | 有・無 / | 有・無 / | 有・無 / |
| | | | | | | | |
| 18 | 年 月 日 | | 有・無 / | 有・無 / | 有・無 / | 有・無 / | 有・無 / |
| | | | | | | | |
| 19 | 年 月 日 | | 有・無 / | 有・無 / | 有・無 / | 有・無 / | 有・無 / |
| | | | | | | | |
| 20 | 年 月 日 | | 有・無 / | 有・無 / | 有・無 / | 有・無 / | 有・無 / |
| | | | | | | | |

震災時等仮貯蔵・仮取扱い関係整理票

| | |
|------------------------------|-----------|
| 実施計画書整理番号 | |
| 実施計画書提出年月日 | |
| 提出者住所・氏名 | |
| 担当部署 | |
| 連絡先電話番号等 | |
| 仮貯蔵・仮取扱い予定場所 | |
| 仮貯蔵・仮取扱いの形態 | |
| 危険物の類・品名・数量 (指定数量の倍数) | (指定数量の 倍) |
| 電話等申請年月日日 | 年 月 日 |
| 電話等申請者氏名 | |
| 電話等申請取扱者氏名 | |
| 口頭承認年月日 | 年 月 日 |
| 現場調査実施年月日 | 年 月 日 |
| 申請書受理年月日 | 年 月 日 |
| 承認書交付日 | 年 月 日 |
| 承認書受理者氏名 | |
| 備考 | |

【別添5】

消防手数料の減免に関する要綱

制 定 平成12年3月31日 消危第166号
改 正 令和5年1月13日 消保安第577号

(趣旨)

第1条 この要綱は、別に定めがあるものを除くほか、横浜市手数料条例（平成12年3月横浜市条例第32号。以下「条例」という。）第2条第152号から第161号までに規定する消防手数料に係る条例第7条の規定の適用について必要な事項を定めるものとする。

(適用)

第2条 条例第7条第4号に該当する場合は、地震、台風、水火災等の非常事態の場合における次のいずれかに該当するときとする。

- (1) 災害防御活動のため、指定数量以上の危険物を仮に貯蔵し、又は取り扱うとき。
- (2) 横浜市防災計画に定める物資集配拠点等で指定数量以上の危険物を仮に貯蔵し、又は取り扱うとき。
- (3) その他消防局長（以下「局長」という。）が必要と認めるとき。

(手数料の減免の手続)

第3条 局長は、条例第7条の規定による消防手数料の減免を受けようとする者に、消防手数料減免申請書（第1号様式）を提出させるものとする。

- 2 局長は、前項に規定する申請を承認し、又は承認しないときは、消防手数料減免^{承認}決定通知書（第2号様式）により申請者に通知するものとする。_{不承認}

(減免額)

第4条 条例第7条第2号及び第3号に該当する場合の消防手数料の減免額は、その都度、局長が定める額とする。

- 2 条例第7条第4号に該当する場合の消防手数料の減免額は、当該手数料の全額とする。

(委任)

第5条 この要綱に定めるもののほか、消防手数料の減免に関する手続きを統一的に処理するために必要な細部事項は、予防部長が定める。

附 則

この要綱は、平成12年4月1日から施行する。

附 則（令和5年1月13日消保安第577号）

この要綱は、公布の日から施行する。

第1号様式（第3条第1項）

消防手数料減免申請書

年 月 日

（申請先）
横浜市長

申請者 住所

氏名

（法人の場合は、名称・代表者の氏名）

次のとおり消防手数料の減免を受けたいので、申請します。

| | | |
|------------------|----|----|
| 設置者 又は 所有者 | 住所 | 電話 |
| | 氏名 | |
| 貯蔵し、又は取り扱う場所 | | |
| 申請等の種別 | | |
| 納付すべき金額 | | |
| 減免を受けようとする理由 | | |

| | |
|-------|-------|
| ※ 受付欄 | ※ 経過欄 |
| | |

- （注意） 1 申請等の種別の欄は、減免を受けようとする消防法（昭和23年法律第186号）又は石油コンビナート等災害防止法（昭和50年法律第84号）の規定に基づく申請書等の名称を記入してください。
- 2 ※印の欄は、記入しないでください。

（A4）

第2号様式（第3条第2項）

承認
消防手数料減免 決定通知書
不承認

年 月 日

住 所
氏 名 様

横浜市長



年 月 日に申請のありました消防手数料の減免については、次のとおり
承認する ことに決定したので、通知します。
承認しない

- 1 設置者又は所有者の
住 所 及 び 氏 名

- 2 申 請 等 の 種 類

- 3 納 付 す べ き 金 額

- 4 減 免 を す る 金 額

- 5 差 引 納 付 額

- 6 承認理由又は不承認
理由

(A4)

第45 危険物施設に太陽光発電設備を設置する場合の安全対策等に関するガイドライン

(平成27年6月8日消防危第135号)

1 趣旨

危険物施設に太陽光発電設備を設置することにより危険物施設の事故リスクが増大することを踏まえ、危険物施設の許可を受けた者は当該危険物施設に太陽光発電設備を設置する際の安全対策を確実に実施するとともに、適切に維持・管理する必要がある。本ガイドラインは、危険物施設に太陽光発電設備を適切に設置、維持及び管理できるようまとめたものである。

2 危険物施設に太陽光発電設備を設置する場合に講ずべき具体的な安全対策

(1) 自然災害に関するリスクへの対策

太陽電池モジュールを危険物施設の屋根の上に設置する場合、ア及びイの安全対策を講じる必要がある。

なお、消防機関において、太陽電池モジュールを設置する建築物及び架台が地震力等に対して必要十分な安全性を有していることを確認することは困難であることから、危険物施設の所有者等が自らの責任の下で、建築基準法等で定める基準等に適合していることを確認し、当該基準等に適合している旨を消防機関に示すことが必要である。

ア 地震災害に関するリスクへの対策

(ア) 太陽電池モジュールの重量を建築物の屋根に加えた上で構造計算を行い、建築基準法で定められる中程度（稀に発生する）の地震力に対して損傷が生じないこと及び最大級（極めて稀に発生する）の地震力に対して倒壊・崩壊しないこと。

(イ) 太陽電池モジュールの架台が、JIS C 8955「太陽電池アレイ用支持物設計標準」に基づいて算出した設計用地震荷重（建築基準法施行令で定める算出方法による荷重と同等）を想定荷重として、強度を満たすこと。

イ 積雪、暴風災害に関するリスクへの対策

(ア) 太陽電池モジュールの重量を建築物の屋根に加えた上で構造計算を行い、建築基準法で定められる中程度の積雪荷重・風圧力に対して損傷が生じないこと及び最大級の積雪荷重・風圧力に対して、倒壊・崩壊しないこと。

(イ) 太陽電池モジュールの架台が、JIS C 8955「太陽電池アレイ用支持物設計標準」に基づいて算出した設計用風圧荷重及び積雪荷重（建築基準法施行令で定める算出方法による荷重と同等）を想定荷重として、強度を満たすこと。

(2) 爆発に関するリスクへの対策

太陽電池モジュールを危険物施設の屋根の上に設置する場合、設置により危険物令第9条第1項第6号により求められている放爆性能（施設内で火災により爆発的な燃焼現象が発生した場合において早期に爆風圧を抜く性能）への影響は少ないと考えられるが、ア及びイに留意して設置する必要がある。

ア 屋根が適正に放爆されるよう、壁については堅固さが確保され、十分な強度が発揮できるように施工を行う必要があること。

イ 架台を屋根上に設置する場合は、その重量が大きいことから、屋根ふき材に直接設置するのではなく、はりに直接荷重がかかるような設置が望ましいこと。

(3) 火災（爆発以外）に関するリスクへの対策

太陽光発電設備を危険物施設に設置する場合、他の施設で発生した火災の影響を防ぐとともに、危険物施設内で発生した火災の延焼拡大を防止することが出来るようア～ウの対策を講じる必要がある。また、危険物令第9条第1項第17号の規定のとおり、電気工作物に係る法令の規定を遵守する必要がある。

ア 太陽電池モジュールは、カバーガラスに電極、太陽電池セルを充填剤で封止し、裏面フィルム又は合わせガラスで挟み込んだ構造で、結晶系、薄膜系、CIS系のものとする。

イ 太陽電池モジュールの可燃物使用量が1平方メートルあたり概ね2,000グラム以下のものとする。

ウ 太陽電池モジュールは、JIS C 8992-2に基づく火災試験又は同等の性能試験に適合するものとする。

3 太陽光発電設備を設置した危険物施設の安全な維持・管理に関する対策（経年劣化に関するリスクへの対策）

危険物施設に設置する太陽光発電設備のうち、給油取扱所のキャノピー上部等、危険物施設と直接関連がないと考えられる部分に設置されている太陽電池モジュール等の電気設備以外の危険物施設に関連するものについては、危険物令第9条第1項第17号（準用される場合を含む。）に規定される電気設備に該当するため、1年に1回以上の定期点検が必要となる。当該定期点検については、「製造所等の定期点検に関する行動指針の整備について」（平成3年5月29日消防危第48号）に従って実施することが必要である。特に、可燃性蒸気が滞留するおそれのある箇所に設置する太陽光発電設備や、危険物令第9条第1項第6号（準用される場合を含む。）に規定される屋根に設置する太陽電池モジュールについて、その点検管理を徹底すること。

危険物施設に設置した太陽光発電設備に関する具体的な点検方法については、一般社団法人太陽光発電協会の保守点検ガイドライン等を参考として自主的に事業者が取り組むことが望ましい。

4 その他

(1) 電力の使用用途に係る取扱いについて

危険物施設に設置された太陽光発電設備については、平常時又は災害時（停電時）に当該危険物施設に電力を供給する措置を講ずることが必要である。

なお、災害時（停電時）の危険物施設への電力の供給については、下の例を参考とし、措置を講ずることが必要である。

<例>

- ・ 災害時（停電時）には危険物施設の照明等の電気として使用できるよう切り替えボタン等を備えたパワーコンディショナーやUPS等を設置する。
- ・ 災害時（停電時）には危険物施設の照明等の電気として使用されるように、パワーコンディショナーやUPS等にAC電源を備える。等

(2) 事故対応等に係る取扱いについて

ア 危険物施設において火災等の事故が発生した場合

危険物施設において火災等の事故が発生した場合、(ア)及び(イ)の措置を講ずる必要がある。

(ア) 危険物施設の所有者等は、太陽光発電設備からの電力供給を確実に遮断できるように措置を講ずること。

(イ) 危険物施設の所有者等は、パワーコンディショナー等において確実に電力供給の遮断が行えるよう措置を講ずるとともに、活動中の消防隊員が誤って感電しないように、別添のとおり感電防止のための表示を設ける等の措置を講ずること。

イ 太陽光発電設備において危険物施設に影響を及ぼす不具合が生じた場合

太陽光発電設備において危険物施設に影響を及ぼす不具合が生じた場合、危険物施設の所有者等が補修等の必要な対応を速やかに行うことができる体制を構築しておくことが必要である。

(3) 変更工事に係る取扱いについて

危険物施設に太陽光発電設備を設置する変更工事を行う場合、原則として変更許可を受ける必要がある。本ガイドラインで示した安全対策が講じられており、太陽光発電設備に係る電気設備や配線等が可燃性蒸気の滞留する範囲にならない場合は、変更許可を要しないものもあると考えられる。この判断にあたっては、「製造所等において行われる変更工事に係る取扱いについて」（平成14年3月29日消防危第49号）及び下の例を参考にされたい。

<変更許可を要する場合の例>

- ・ 給油取扱所において、太陽電池モジュールをキャノピーの上に設け、配線はキャノピーの柱に沿って可燃性蒸気滞留範囲内に敷設し、さらに給油空地に埋設して事務所内に引き込む場合

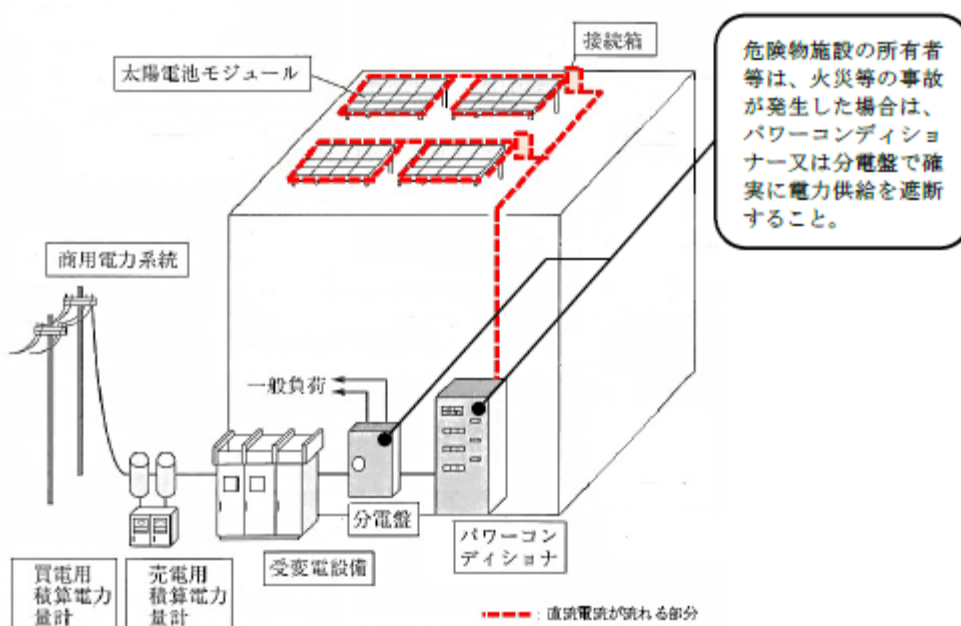
- ・ 一般取扱所において、太陽電池モジュールを屋根の上に設け、配線は可燃性蒸気が滞留する範囲内に敷設する場合
- <変更許可を要しない場合の例>
- ・ 給油取扱所において、太陽電池モジュールを事務所の屋根の上（可燃性蒸気が滞留しない範囲）に設け、配線は防火塀の外側など給油取扱所の敷地外に敷設し、事務所内に設けるパワーコンディショナーに引き込む場合
 - ・ 製造所において、太陽電池モジュールを屋根の上に設け、配線、パワーコンディショナー等は危険物を取り扱わない部分に設ける場合

別添

感電防止のための表示が必要な範囲及び表示要領

1 表示が必要な範囲

感電防止のための表示が必要な範囲は、太陽電池モジュールからパワーコンディショナー等の確実に電力供給の遮断が行える箇所までの太陽光発電設備を構成する太陽電池モジュール、接続箱、パワーコンディショナー等の機器及び直流配線とする。



(一般社団法人太陽光発電協会『太陽光発電システムの設計と施工』から一部引用)

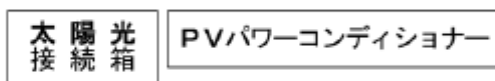
2 感電防止のための表示要領

感電防止のための表示については、次の「表示の文字の例」を参考とし、太陽光発電設備を構成する機器については、「太陽光」「太陽電池」「P V」「ソーラー」のいずれかと機器名とし、直流配線については、「太陽光」「太陽電池」「P V」「ソーラー」のいずれかとする。

文字の大きさ及び表示位置については、次のとおりとする。

○表示の文字の例

機器本体への表示



配線等への表示



○文字の大きさ

表示されている箇所の近傍から容易に読み取れる大きさ（目安：ゴシック体の文字ポイント24程度）以上とする。ただし、機器本体及び周囲に十分な表示スペースがない場合は、表示が最大限可能な大きさとする。

○表示位置

機器…本体の見やすい箇所に1か所以上

配線…原則として敷設されているどの位置からも、容易に見渡せる範囲内に1か所以上（天井裏、壁体内等に隠蔽されている場合は、点検口等から見える位置）。

第46 給油取扱所において携帯型電子機器を使用する場合の留意事項等

(平成30年 8月20日消防危第154号)

1 給油空地等で使用する携帯型電子機器は、防爆構造のもの又は下記のいずれかの規格に適合するものとする。

(1) 国際電気標準会議規格 (IEC) 60950-1

(2) 日本産業規格 (JIS) C 6950-1

(情報技術機器－安全性－第1部：一般要求事項)

(3) 国際電気標準会議規格 (IEC) 62368-1

(4) 日本産業規格 (JIS) C 62368-1

(オーディオ・ビデオ、情報及び通信技術機器－第1部：安全性要求事項)

参考：IEC 60950-1は、電氣的な事務機器及び関連機器を含み、主電源又は電池で動作する、定格電圧が600ボルト以下の情報技術機器の安全性について規定する国際規格であり、火災の危険性、機器に触れることのできる操作者等に対する感電又は傷害の危険性を減らすための要求事項を規定している。そして、当該規格に基づき、JIS C 6950-1が策定されている。

また、IEC 62368-1及びJIS C 62368-1は、IEC 60950-1及びJIS C 6950-1と同様の安全性を規定した規格であり、将来的に置き換わることが予定されているが、円滑な移行の観点から、現在は併存して用いられている。

なお、現在のJIS C 62368-1では、JIS C 6950-1に適合するコンポーネント及び部分組立品は、追加評価なくJIS C 62368-1の適用範囲とする機器の一部として認めるとされている。

2 給油空地等における携帯型電子機器の使用は、業務上必要な範囲において、以下の点に留意して行うこと。

(1) 携帯型電子機器の落下防止措置を講ずること（肩掛け紐付きカバー等）。

(2) 危険物の取扱作業中の者が同時に携帯型電子機器の操作を行わないこと。

(3) 火災や危険物の流出事故が発生した場合は、直ちに当該機器の使用を中止し、安全が確認されるまでの間、当該機器を使用しないこと。

3 次の(1)から(3)に掲げる事項について、予防規程の添付書類等で明らかにすること。

この場合において、上記1に示す規格への適合性を確認するため、予防規程の認可の申請の際に、使用する携帯型電子機器の仕様書等を申請書に添付させること。

(1) 携帯型電子機器の仕様、当該携帯型電子機器への保護措置

(2) 携帯型電子機器の用途、使用する場所及び管理体制

(3) 携帯型電子機器の使用中に火災等の災害が発生した場合に取るべき措置（危険物規則第60条の2第1項第11号関係）

第47 顧客に自ら給油等をさせる給油取扱所における可搬式の制御機器の使用に係る運用

(令和2年3月27日消防危第87号)

- 1 可搬式の制御機器を設けたセルフスタンドにおける位置、構造及び設備に係る技術上の基準（危険物規則第28条の2の5第7号関係）
 - (1) 可搬式の制御機器を用いて給油許可を行うことができる場所の範囲は、各給油取扱所のレイアウト等を考慮の上、従業者が適切に監視等を行うことができる範囲となるよう設定することが適当であるため、位置に応じて当該機器の給油許可機能を適切に作動させ、又は停止させるためのビーコン等の機器を配置すること。
 - (2) 可搬式の制御機器の給油停止機能及び一斉停止機能は、火災その他災害に際して速やかに作動させること等が必要であることから、上記(1)の範囲を含め、給油空地、注油空地及びその周辺の屋外において作動させることができるようにすること。
- 2 可搬式の制御機器を設けたセルフスタンドにおける取扱いの技術上の基準（危険物規則第40条の3の10第3号イ関係）

可搬式の制御機器を用いて給油許可等を行う場合の顧客の給油作業等の監視は、固定給油設備や給油空地等の近傍から行うこと。
- 3 予防規程等に関する事項

下記に関する事項及びそれを踏まえた運営体制について、予防規程又はその関連文書に明記すること。

 - (1) 可搬式の制御機器は、第46「給油取扱所において携帯型電子機器を使用する場合の留意事項等」の1に掲げる規格等に適合するものとし、肩掛け紐付きカバーやアームバンド等の落下防止措置を講ずること。
 - (2) 火災等の災害発生時においては、一斉停止や緊急通報等の応急対応以外での可搬式の制御機器の使用は中止し、安全が確保されるまでの間は使用しないこと。
 - (3) 火災発生時に初期消火を迅速に実施できるよう、固定給油設備等の近傍や事務所出口等の適切な場所に消火器を配置すること。
 - (4) 火災等の災害発生時における応急対応を含め、可搬式の制御機器による給油許可を行う上で必要な教育・訓練を実施すること。
- 4 可搬式の制御機器を設置する場合の手続に関する事項

可搬式の制御機器を用いて給油許可等を行う場合には、使用する制御機器の機

能（給油許可の制御機能及び停止機能等）に係る位置、構造及び設備の技術上の基準への適合性を確認する必要があることから、法第11条第1項に基づく変更許可を要するものであること。

なお、機器の更新等に係る手続については、市規則第16条第1項に基づき、「危険物製造所等軽微な変更工事届出書」を提出し、機器の確認を受けること。

第48 ドライコンテナによる危険物の貯蔵

(令和4年12月13日消防危第283号、令和4年12月21日消保安第551号)

1 ドライコンテナによる危険物の貯蔵に係る運用

ドライコンテナにより危険物を屋内貯蔵所又は屋外貯蔵所に貯蔵する場合は、以下の要件を全て満たすこと。

- (1) ドライコンテナは、輸送するために危険物を収納したもので、輸送途上（貯蔵及び運搬の間）であって、かつ、常時施錠されており、容易に解錠して危険物を出し入れすることができないものであること。
- (2) ドライコンテナ内に収納している危険物について、危険物規則第44条第1項各号に定める表示を当該ドライコンテナの外側の見やすい箇所に行ったものであること。

2 設置許可等に係る留意事項について

(1) 設置又は変更許可申請時の確認事項について

ア 危険物の品名及び数量については、想定される全ての品名及び最大数量とすること

イ 既設の貯蔵所の場合は、既に許可を受けている危険物の品名及び数量の範囲内であれば変更許可等の手続きは要しないこと。

なお、ドライコンテナを置くことで当該範囲を超える場合は、貯蔵所の位置、構造及び設備について変更が生じる可能性があることに留意すること。

ウ 予防規程を定める必要がある場合は、予防規程にドライコンテナによる危険物の貯蔵等について定めること。

(参考) 予防規程記載例

第〇条 ドライコンテナによる危険物の貯蔵等

ドライコンテナにより危険物を貯蔵する場合は、次によることとする。

- (1) ドライコンテナは、それ自体を輸送することを目的として保管しているものであり、倉庫として物品を出し入れする等の目的外使用はしないこと。
- (2) ドライコンテナは常時施錠され、貯蔵所内で開封することがないこと。
- (3) ドライコンテナを積み重ねる場合は、同じ類の危険物を収納するものに限ることとし、かつ、地盤面からコンテナの頂部までの高さが6メートルを超えないこと。
- (4) ドライコンテナ外部の見やすい箇所に、同コンテナ内に収納している危険物の品名、危険等級、化学名（第4類で水溶性のものは化学名及び「水溶性」）、数量及び危険物に応じた注意事項（「火気厳禁」、「禁水」等）の表示が行われていること。
- (5) ドライコンテナを複数置く場合は、相互間に点検等のための間隔を設けること。

なお、予防規程制定対象において本運用を適用する場合は、運用前に認可を

受けることとし、予防規程制定対象外の施設については、事前相談の上、指導した事項をOAシステム上に記録をしておくこと。

(2) 貯蔵に係る留意事項について

ア ドライコンテナを積み重ねる場合は、同じ類の危険物を収納するものに限ることとし、かつ、地盤面からドライコンテナの頂部までの高さが6メートルを超えないこと。

イ ドライコンテナの外側に行う表示は、品名ごとに表示を行うこととし、収納する危険物が同一の品名のものについては重複した表示とすることを要せず、その数量については当該ドライコンテナ内の数量の内訳を記載した上で合算した表示とすることで支障ないこと。(別図参照)

なお、各表示の大きさは、横書きの場合は縦30センチメートル以上×横60センチメートル以上とし、縦書きの場合は縦60センチメートル以上×横30センチメートル以上とすること。

ウ ドライコンテナに収納される場合であっても、屋外貯蔵所に保管できる危険物については、危険物令第2条第7号によること。また、引火性固体(引火点が21度未満のものに限る。)、第1石油類又はアルコール類を貯蔵する場合は、危険物規則第24条の13によること。

エ 本運用の適用にあたり、危険物令第23条の特例を適用する場合は、保安課危険物保安係と協議すること。

3 その他

(1) 立入検査時等におけるドライコンテナ内の危険物の品名及び数量の確認については、当該ドライコンテナ外部の表示や設置者の保管する資料で確認することで支障ないこと。

(2) 1によらない事実が認められた場合は、適切に貯蔵するよう指導すること。

なお、指導に当たり疑義が生じた場合は保安課危険物保安係と協議すること。

(3) 危険物告示第68条の2の2に規定する鋼製のコンテナについては、当該コンテナを含めて容器としているため、本通知によらず屋外貯蔵所等へ貯蔵することができること。

危険物を収納したドライコンテナを屋外貯蔵所に貯蔵する場合の例

1 軽油をドライコンテナ（ドラム缶（10本））とドラム缶（10本）で貯蔵する場合の例

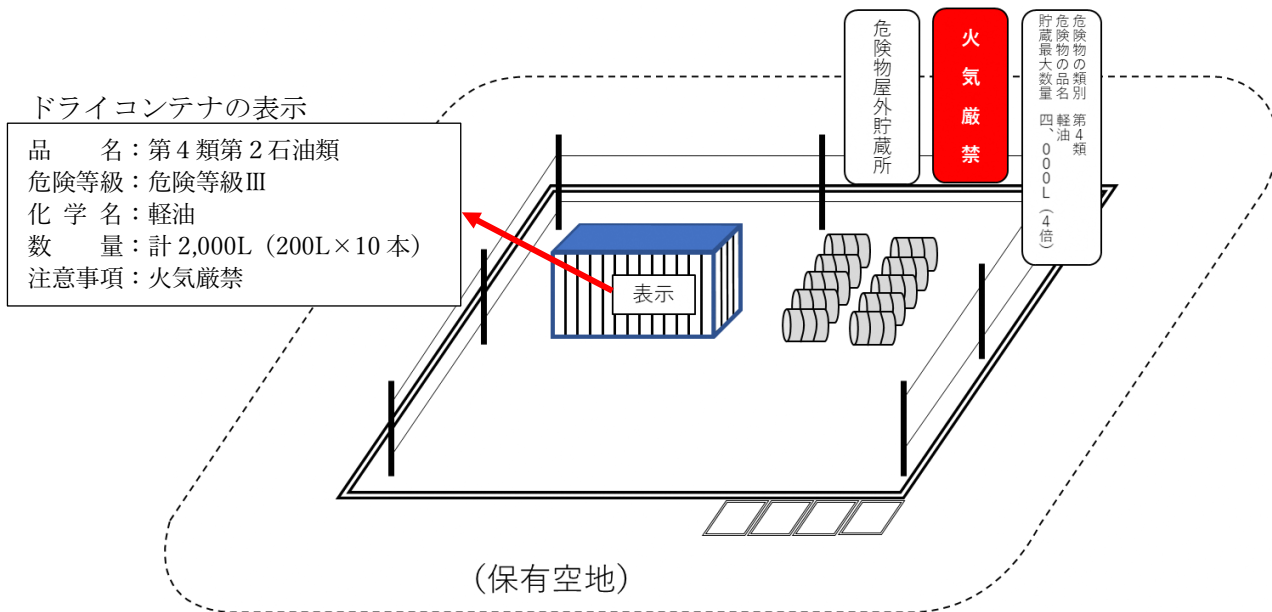


図1 屋外貯蔵所でのドライコンテナによる貯蔵のイメージとコンテナの表示例①

2 ドライコンテナにより軽油（ドラム缶（5本））とアルコール（20L×50缶）を貯蔵し、ドラム缶（10本）で軽油を貯蔵する場合の例

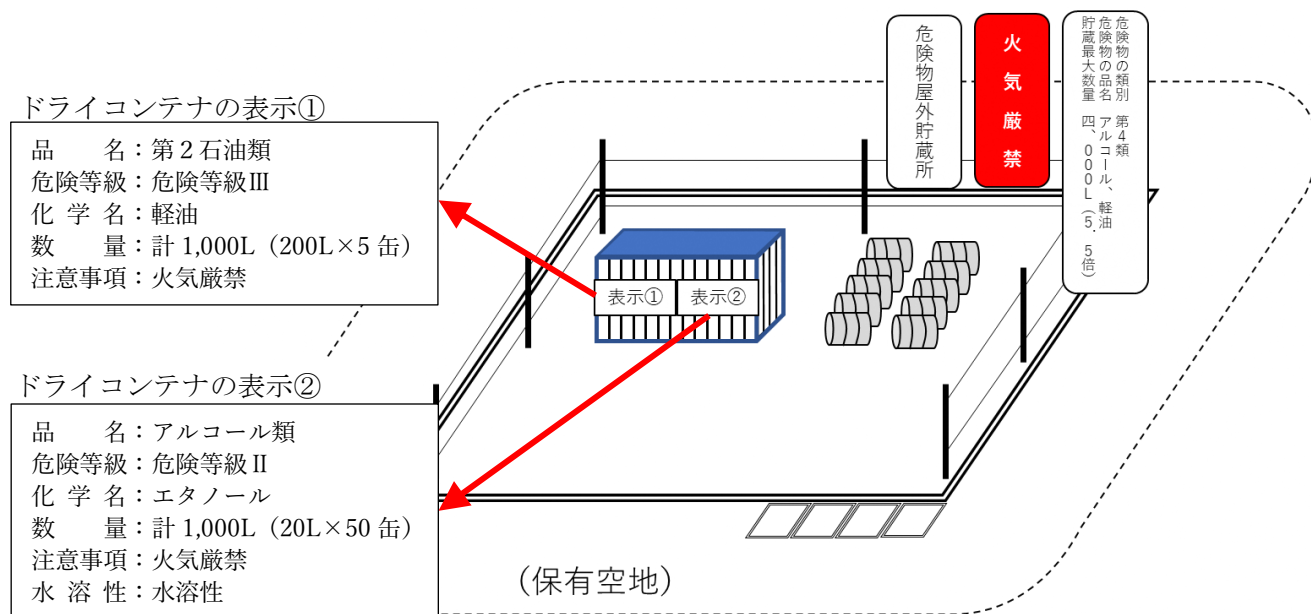


図2 屋外貯蔵所でのドライコンテナによる貯蔵のイメージとコンテナの表示例②

第49 車載用リチウムイオン蓄電池の貯蔵に係る運用

(令和4年12月26日消防危第295号、令和5年1月5日消保安第572号、令和6年3月28日消防危第55号)

車載用リチウムイオン蓄電池の貯蔵に係る運用は、「車載用リチウムイオン蓄電池の貯蔵に係る運用の改正について」(令和6年3月28日消防危第55号)によるほか、次のとおり取り扱うこととします。

- 1 車載用リチウムイオン蓄電池に指定数量の5分の1以上指定数量未満の危険物(以下「少量危険物」という。)が含まれる場合

耐火性を有する布により、蓄電池の全体又は火災時に火炎が噴出するおそれのある開口部を覆う場合においても、横浜市火災予防条例(昭和48年横浜市条例70号。以下「条例」という。)第37条の2第2項第1号により、外部から見やすい箇所に標識及び掲示板の設置が必要であることに留意すること。

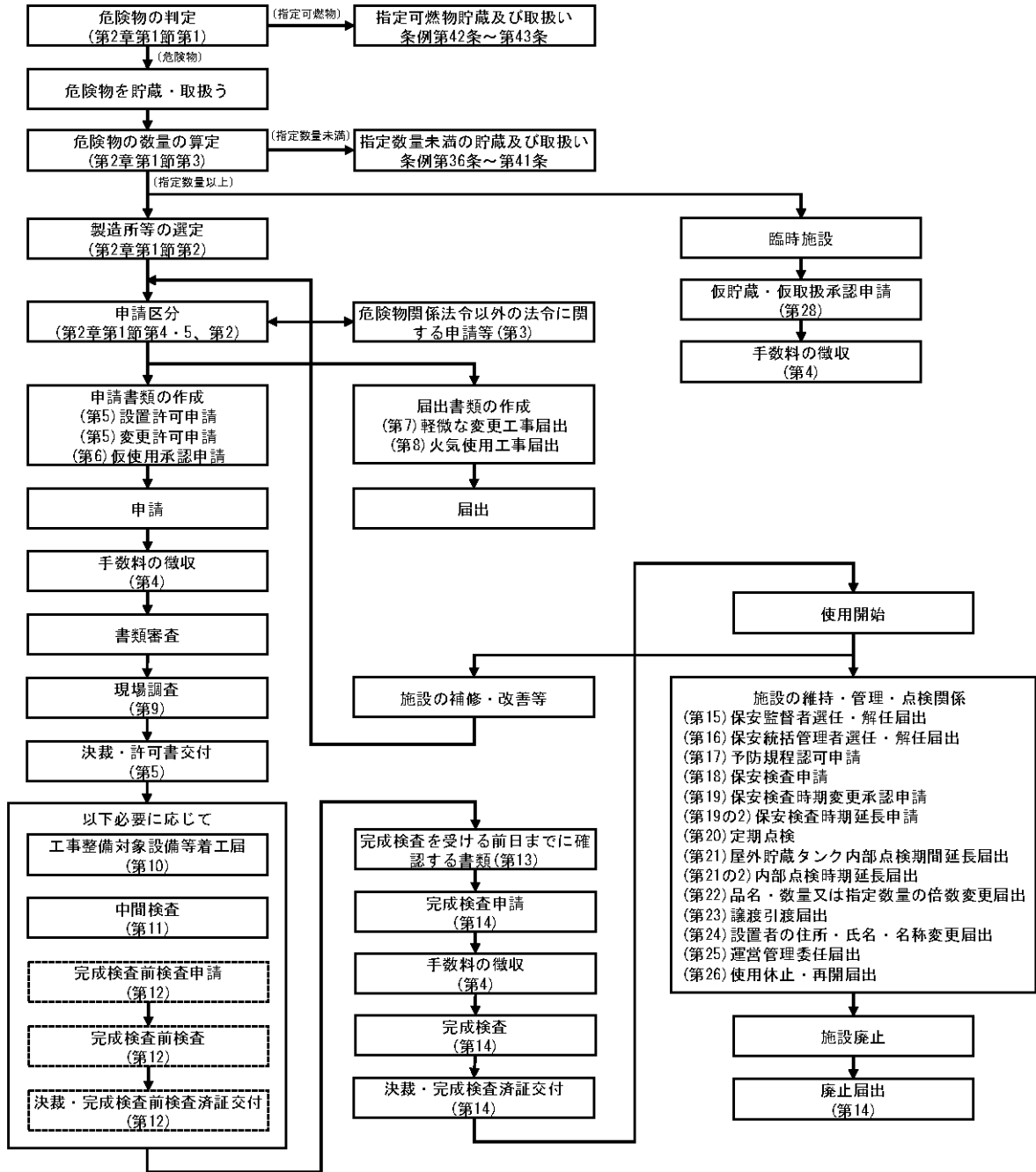
なお、設置が困難な場合は、別途協議すること。

- 2 少量危険物を含む車載用リチウムイオン蓄電池が複数貯蔵される場合の条例第76条の届出の単位は、原則蓄電池ごととなるが、蓄電池の搬入・搬出の頻度が著しく多い場合などは、別途協議すること。

- 3 車載用リチウムイオン蓄電池に限った運用であることに留意すること。

第4章 届出・申請等に関する事務手続

第1 危険物規制に関する事務処理フロー



- ※1 事前相談(第29)については、適宜行うこと。
- ※2 申請及び届出窓口は第1の2を参照すること。
- ※3 各申請に関する標準事務処理期間は第1の3を参照すること。
- ※4 []の枠内については、液体危険物タンクについて水圧・水張検査を受けようとする場合及び1,000kL以上の屋外タンク貯蔵所について、基礎・地盤検査、溶接部の検査を受けようとする場合に該当すること。

第1の2 申請及び届出窓口

申請及び届出の窓口は原則として規程の専決区分によるものとし、表4-1-1に示すとおりとする。

表4-1-1

| 窓 口 | 専 決 区 分 | 専 決 事 項 |
|-----|---------|--|
| 消防局 | 部 長 | <ol style="list-style-type: none"> 1 保安課長専決事項における製造所等の許可申請のうち、危険物令第23条の規定の適用に関する事務（見解等が示されていないもの又は特殊なものに限る。） 2 法第11条の5第1項から第4項まで、第12条第2項及び第3項、第12条の2、第12条の3、第13条の24、第16条の3第3項から第6項まで、第16条の5第1項並びに第16条の6に規定する事項に関する事務 3 規制規則第6条第3項に規定する事項に関する事務 |
| | 保安課長 | <ol style="list-style-type: none"> 1 製造所及び一般取扱所のうち、指定数量の倍数が50以上の設置許可又は建築物の製造所及び一般取扱所の用に供する部分の面積が1,000平方メートル以上の設置許可、指定数量の倍数が100以上の変更許可並びに当該許可に係る完成検査（仮使用の承認、完成検査前検査及び工事整備対象設備等着工届が付随する場合を含む。以下同じ。）に関する事務 2 屋内貯蔵所のうち、指定数量の倍数が150以上又は軒高が6メートル以上の設置許可及び当該許可に係る完成検査に関する事務 3 屋外タンク貯蔵所の設置許可及び当該許可に係る完成検査に関する事務 4 特定屋外タンク貯蔵所の変更許可及び当該許可に係る完成検査に関する事務 5 準特定屋外タンク貯蔵所の変更許可（屋外貯蔵タンクのタンク本体並びに基礎及び地盤の変更に係るものに限る。）及び当該許可に係る完成検査に関する事務 6 給油取扱所のうち、屋内給油取扱所（営業用）、航空機給油取扱所、船舶給油取扱所及び鉄道給油取扱所の設置許可並びに当該許可に係る完成検査に関する事務 7 移送取扱所の設置許可及び変更許可並びに当該許可に係る完成検査に関する事務 8 製造所等の許可申請のうち、危険物令第23条の規定の適用に関する事務（部長専決事項第1項の事務を除く。） 9 法第11条第4項及び第12条の4第1項に規定する事項に関する事務 10 法第11条第7項に規定する通報に関する事務 11 法第11条の3に規定する委託に関する事務 12 法第14条の3に規定する保安検査に関する事務 13 危険物規則第62条の5に規定する内部点検に係る申請又は届出に関する事務 14 平成21年改正省令附則第3条第2項、第4項及び第5項（同条第7項において準用する場合を含む。）に規定する申請又は届出に関する事務 15 平成23年改正省令附則第9条第2項、第4項及び第5項に規定する申請又は届出に関する事務 16 第26条に規定する申請の取下げに係る届出に関する事務 |

| | | |
|-----|-------------|--|
| 消防署 | 署長 | <p>1 総務・予防課長専決事項における製造所等の許可申請のうち、危険物令第23条の規定の適用に関する事務（見解等が示されていないもの又は特殊なものに限る。）</p> <p>2 法第12条の3、法第14条の2第3項及び第5項、法第16条の3第3項から第6項まで並びに法第16条の5第1項に規定する事項に関する事務</p> <p>3 規制規則第17条に規定する製造所等の災害発生に係る届出に関する事務</p> |
| | 総務・ 予防課長 | <p>1 製造所及び一般取扱所のうち、指定数量の倍数が50未満、かつ、建築物の製造所及び一般取扱所の用に供する部分の面積が1,000平方メートル未満の設置許可及び指定数量の倍数が100未満の変更許可並びに当該許可に係る完成検査（仮使用の承認、完成検査前検査及び工事整備対象設備等着工届が付随する場合を含む。以下同じ。）に関する事務</p> <p>2 屋内貯蔵所のうち、指定数量の倍数が150未満、かつ、軒高が6メートル未満の設置許可及びすべての屋内貯蔵所の変更許可並びに当該許可に係る完成検査に関する事務</p> <p>3 特定屋外タンク貯蔵所及び準特定屋外タンク貯蔵所以外の屋外タンク貯蔵所の変更許可及び当該許可に係る完成検査に関する事務</p> <p>4 準特定屋外タンク貯蔵所の変更許可（屋外貯蔵タンクのタンク本体並びに基礎及び地盤の変更に係るものを除く。）及び当該許可に係る完成検査に関する事務</p> <p>5 屋内タンク貯蔵所、地下タンク貯蔵所、簡易タンク貯蔵所、移動タンク貯蔵所、屋外貯蔵所、第一種販売取扱所及び第二種販売取扱所の設置許可及び変更許可並びに当該許可に係る完成検査に関する事務</p> <p>6 屋外給油取扱所（営業用）又は給油取扱所（家用）の設置許可及びすべての給油取扱所の変更許可並びに当該許可に係る完成検査に関する事務</p> <p>7 製造所等の許可申請のうち、危険物令第23条の規定の適用に関する事務（署長専決事項第1項の事務を除く。）</p> <p>8 危険物令第8条の2の2の規定による完成検査前検査に関する事務</p> <p>9 法第11条第6項に規定する製造所等の譲渡又は引渡しに係る届出に関する事務</p> <p>10 法第11条の4第1項に規定する危険物の品名、種類又は指定数量の倍数の変更に係る届出に関する事務</p> <p>11 法第12条の6に規定する製造所等の用途の廃止に係る届出に関する事務</p> <p>12 法第12条の7第2項に規定する危険物保安統括管理者の選任又は解任に係る届出に関する事務</p> <p>13 法第13条第2項に規定する危険物保安監督者の選任又は解任に係る届出に関する事務</p> <p>14 法第14条の2第1項及び第2項に規定する予防規程の認可に関する事務</p> <p>15 法第17条の14に規定する届出のうち、法第10条第4項の技術上の基準により設置する消防用設備等の工事着手に係る届出に関する事務</p> <p>16 危険物令第8条第4項及び規制規則第20条に規定する再交付に関する事務</p> <p>17 危険物規則第62条の5の2第3項に規定する休止中の地下貯蔵タンク又は二重殻タンクの漏れの点検期間延長の申請に関する事務</p> <p>18 危険物規則第62条の5の3第3項に規定する休止中の地下埋設配管の漏れの点検期間延長の申請に関する事務</p> <p>19 規制規則第13条に規定する地下貯蔵タンク等の在庫管理等に関する計画に係る届出に関する事務</p> <p>20 規制規則第14条に規定する設置者の住所、氏名又は名称の変更に係る届出に関する事務</p> <p>21 規制規則第15条に規定する製造所等の使用休止又は再開に係る届出に関する事務</p> <p>22 規制規則第16条に規定する製造所等の軽微な変更工事届出又は火気使用工事に係る届出に関する事務</p> <p>23 規制規則第16条の2に規定する製造所等の運営管理の委任に係る届出に関する事務</p> <p>24 第26条に規定する申請の取下げに係る届出に関する事務</p> <p>25 他の市町村長から送付された移動タンク貯蔵所変更許可通知書及び移動タンク貯蔵所位置変更通知書（第7号様式）に係る事務</p> |

第 1 の 3 標準的事務処理期間

申請に基づき許認可等を行うために要する事務処理期間は、申請に係る施設の規模、申請内容等により、必ずしも一定ではないが、標準的事務処理期間としてはおおむね次の期間とする。

なお、申請に基づく許認可等は、可能なかぎり迅速に処理することを原則とするが、標準的事務処理期間を超えてもなお許認可等が行えない場合には、調査表に理由を記するとともに、申請者から求められたときは、審査の進捗状況、許認可等の遅れている理由、今後の見通しなどについて情報提供しなければならない。

表 4 - 1 - 2 標準的事務処理期間

| 申請区分 | 標準的事務処理期間 |
|---------------|--------------------|
| 仮貯蔵・仮取扱申請 | 申請の日から 5 日 |
| 設置許可申請 | 申請の日から 15 日 (19 日) |
| 変更許可申請 | 申請の日から 10 日 (14 日) |
| 仮使用承認申請 | 変更許可申請処理期間と同じ |
| 完成検査前検査申請 | 検査日より 5 日 (9 日) |
| 完成検査申請 | 検査日より 5 日 (9 日) |
| 予防規程認可申請 | 申請の日から 10 日 |
| 保安検査申請 | 検査日より 19 日 |
| 完成検査済証再交付申請 | 申請の日から 2 日 |
| 保安検査時期変更承認申請 | 申請の日から 14 日 |
| 設置許可書等再交付申請 | 申請の日から 2 日 |
| 少量タンク水張水圧検査申請 | 検査日より 5 日 |
| 液化石油ガス意見書交付申請 | 調査日・調査表到達日から 5 日 |

注 1 標準的事務処理期間の日数の算定には、土曜、日曜、祝日など、閉庁日は含まないこと。

注 2 申請の日とは、手数料を徴収するなど申請書を受理した日とする。

注 3 局長決裁の申請のうち、消防署に申請されたものにあつては、申請経由庁（4 日）を加算した処理期間とし、表中の（ ）内の日数とする。

第2 申請区分

1 設置工事

次に掲げる工事を行う場合は、設置許可申請が必要である。

- (1) 製造所等を新たに設置するとき。
- (2) 既設の製造所等を廃止し、同一の製造所等を設置するとき。
- (3) 製造所等を当該事業所の同一敷地内の別の場所に移転するとき。ただし、移動タンク貯蔵所は除く。
- (4) 既設の製造所等の区分（危険物令第2条又は同令第3条に規定する区分）を変更するとき。
- (5) 既設の製造所等の大部分を撤去し、建て替えをする場合。ただし、同規模程度の屋外タンク貯蔵所（タンク直径、高さが同規模以下の場合に限る）、地下タンク貯蔵所及び移動タンク貯蔵所は除く。

2 変更工事

- (1) 基本的事項（平成14年3月29日消防危第49号）

ア 法第10条第4項の位置、構造及び設備の技術上の基準の内容と関係がない工事については、変更の許可を要しない。

イ 基準の内容と関係が生じる場合においても、その内容が軽微であるために保安上の問題が生じないものには、変更許可は要しない。

- (2) 変更許可申請の対象

製造所等の位置、構造又は設備を変更するとき。ただし、(3)イに定める変更工事に該当するものは除く。

なお、特殊な変更の例としては次のものがある。

ア 製造所等のエリアの変更（小規模なものを除く。）

イ 指定数量の倍数の変更により、保有空地が変更される場合。

ただし、屋外タンク貯蔵所で一時的に内容油種の変更を行い、その後、元の油種に復するときは、これによらない場合がある。（第22「危険物製造所等品名・数量又は指定数量の倍数の変更届出」参照）

ウ 移動タンク貯蔵所の常置場所を当該事業所の同一敷地外の場所に変更するとき。

なお、当該事業所の同一敷地内における常置場所の変更は、危険物製造所等軽微な変更工事届出を行うこと。

エ 移動タンク貯蔵所の車両を交換するとき。（被けん引車形式のけん引車部分を除く。）

オ 積載式移動タンク貯蔵所の交換タンクの数を増加するとき。（国際輸送用積載式移動タンク貯蔵所を除く。）

カ 貯蔵タンク本体の溶接を伴う工事

- (3) 市規則第16条第1項に基づく資料提出を要する変更工事

ア 資料提出を要する変更工事は、当該変更工事が法第10条第4項の位置、構造及び設備の技術上の基準の内容と関係が生じない、又は保安上の問題を生じさせないことが明らかでないため、変更許可に該当するか否かについて確認を要する変更工事（以下「確認を要する変更工事」という。）をいう。確認の結果、変更許可に該当しなかった工事は軽微な変更工事として扱い、変更許可の手続きを要しないものであること。

(ア) 確認を要する変更工事は、原則、市規則第16条第1項に基づく「危険物製造所等軽微な変更工事届出書」により届け出ることとなるが、事前相談等により工事内容が変更許可を要するか否かが確認できる場合は省略することができる。

なお、事前相談等を行う場合は、必要に応じて、第29「事前相談に関する事務処理」別記21)に定める事前相談カードに記入すること。また、事前相談等で提出を求める資料は簡素化に努めること。

(イ) 工事の形態により、変更許可を要する工事と確認を要する変更工事が同時に行われる場合には、変更許可申請に確認を行うための資料を添付しても差し支えないが、確認の結果、軽微な変更工事に該当した部分については、当該変更許可に係る完成検査は要しないものであること。

イ 資料提出を要さない変更工事は、当該変更工事が法第10条第4項の位置、構造及び設備の技術上の基準の内容と関係が生じない、又は保安上の問題を生じさせないことが明らかである軽微な変更工事（以下「確認を要しない軽微な変更工事」という。）をいい、この場合、事後における資料提出も要しないものとする

ウ 予防規程を定めなければならない製造所等において、軽微な変更工事を実施した場合は、危険物規則第60条の2第1項第13号の規定に従い、製造所等の位置、構造及び設備を明示した書類又は図面に、実施日及び内容等を記録しておくこと。

なお、予防規程を定めなければならない製造所等から除かれるものであっても、軽微な変更工事を実施した場合は、同様に明らかにしておくことが望ましいものであること。

エ 変更工事に関する判断のフローは図4-2-1に示すとおりである。また、確認を要する変更工事及び確認を要しない軽微な変更工事に関する具体的な判断資料は表4-2-1のとおりであるが、当該表に掲げられていない工事であっても、変更の程度がこれらの例と類似又は同等であると認められるものについては、同じ取扱いをして差し支えないこと。

なお、この判断に際しては、変更工事が保安上の問題を生じさせないものであるか否かによること。変更工事が、保安上の問題を生じさせないものであると判断するための要件をあらかじめ一律に定めることが困難であるが、一般的には、少なくとも次の要件を満たす必要がある。

(ア) 変更工事に伴い、製造所等の許可に係る危険物の品名、数量又は指定数量

の倍数の変更がないこと。

- (イ) 変更工事に伴い、位置に係る技術上の基準に変更がないこと。
- (ウ) 変更工事に伴い、建築物又は工作物の技術上の基準のうち、防火上又は強度上の理由から必要とされる基準に変更がないこと。
- (エ) 変更工事に伴い、通常の使用状態において、可燃性蒸気又は可燃性微粉の滞留するおそれのある範囲に変更がないこと。

オ 製造所等の点検・整備・事故に対する応急措置・廃止等（以下オにおいて「点検等」という。）に伴い仮設の配管、装置及びタンク等（以下オにおいて「配管等」という。）を敷設する場合は、確認を要する変更工事として取り扱い、次の要件が確認できるものにあつては軽微な変更工事とすることができる。

なお、サンプリング及び実験等のための配管等敷設工事等は変更許可に該当する。（平成28年8月8日消指第247号）

- (ア) 工事内容が点検等に係るもので期間が必要最低限度（最長1年以内）に定まっているものであること。
 - (イ) 工事に伴い発生する危険要因を把握したうえで安全対策が講じられていること。
 - (ウ) 協力会社を含め、作業を行う全従業員に対し、安全教育を実施すること。
その際、危険物の性状や適切な取扱い方法、適切な119番通報要領、有効な消火方法等基礎的なことから行うこと。
 - (エ) 作業現場での安全管理は協力会社に任せることなく、事業所の従業員の立会いを行うこと。
 - (オ) 作業当日、事業所内で行われている工事を関係従業員に周知し、協力会社を含め情報の共有化を図ること。
 - (カ) 工事中は危険物施設に設置されている消火設備が動作する環境にないことが多いことから、当該工事の危険要因を把握したうえで当該危険要因に対応する十分な消火設備を配置すること。
 - (キ) 工事に使用する機械器具や工具などの仕様を確認するとともに、使用前には必ず点検を実施すること。
 - (ク) 工事を行う前には、残存する危険物の状況を確認し、除去、又は火災発生の危険が排除されるまでの安全確認に十分な準備を施すこと。
 - (ケ) 使用する配管の材質は鋼管等とし、接続箇所は使用前に気密検査を実施すること。
 - (コ) ポンプ等の電気設備を使用する場合は、電気工作物に係る法令の規定の例によること。
 - (サ) 配管等の撤去にあつては消防による検査等の機会をとらえて確認すること。
 - (シ) その他必要な事項
- (4) 変更工事のうち溶接、溶断等火花を発生する器具等を使用する工事で、次に該当する場合には、事前に「危険物製造所等火気使用工事届出書」の提出により、安全

の確認を行うものとする。ただし、許可申請、仮使用承認申請又は危険物製造所等軽微な変更工事届出書が提出され、その内容に火気使用に関する安全対策が含まれているものを除く。

ア 製造所等内（保有空地を含む。）で行う工事（屋外タンク貯蔵所を除く。）

イ 屋外タンク貯蔵所の防油堤内で行う工事

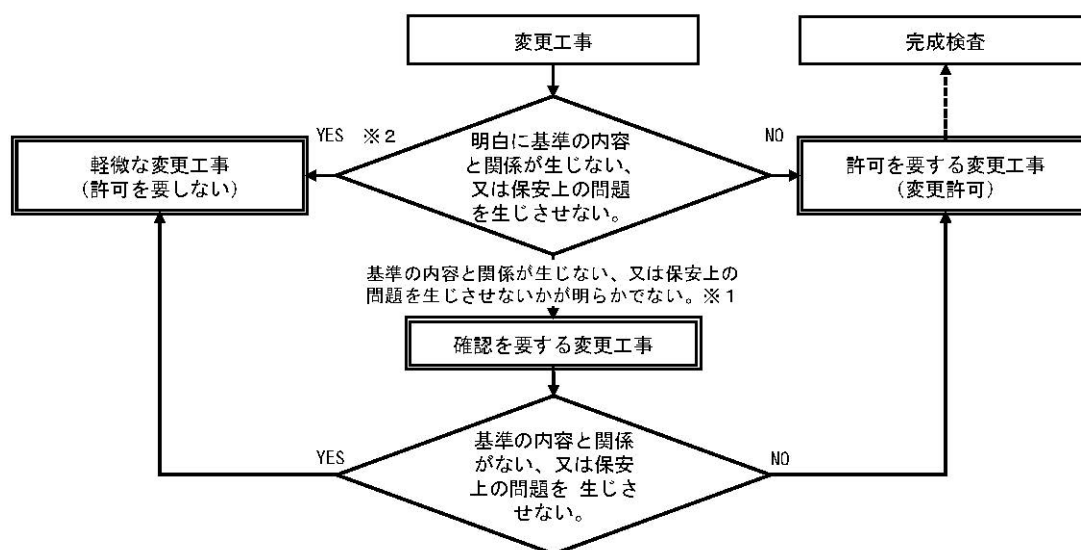
ウ 可燃性危険物の配管工事

エ 周囲に対し、何らかの防護処置が必要な工事

その他に関しては、第8「危険物製造所等火気使用工事届出」を参照のこと。

(5) 自主安全対策

事業所等が危険物施設に関する工事を行う場合には、事前に作業員の安全教育、消火、通報、避難、使用資機材の安全性の確認、火気使用時の立会い、ガス検知等の安全対策に係る計画を策定させること。



※1 表4-2-1の第1欄に掲げる工事は変更許可に該当するかどうか確認を要する。

※2 表4-2-1の第2欄に掲げる確認を要しない軽微な変更工事。

図4-2-1 変更工事に係る判断のフロー

表4-2-1 市規則第16条第1項に基づく、主な確認を要する変更工事及び確認を要しない軽微な変更工事

(共通事項)

| | 第1欄 主な確認を要する変更工事 | 第2欄 主な確認を要しない軽微な変更工事 | 備考(確認事項等) |
|-------------------|--|--|--|
| 項目 | <p>1 第1欄に掲げる工事は、市規則第16条第1項本文に規定する主な変更工事である。 ※1</p> <p>2 事前相談等により、変更許可に該当するか否かが確認できる場合は、資料提出を要しないものとするができる。</p> <p>3 大規模なもの、危険性を伴うもの、また、複雑であるものなど、個別の理由によっても変更許可に該当しうる。</p> <p>4 工事の規模にかかわらず火気使用工事については、市規則第16条第2項「火気使用工事届出書」による資料提出が必要である。 ※2</p> | <p>1 第2欄に該当する工事は、市規則第16条第1項ただし書に規定する主な変更工事である。</p> <p>2 工事の規模にかかわらず火気使用工事については、市規則第16条第2項「火気使用工事届出書」による資料提出が必要である。 ※2</p> | <p>※1 第7「危険物製造所等軽微な変更工事届出」参照 なお、条例第74条に規定する設備等については、「5電気設備」及び「7その他」の区分による。</p> <p>※2 第8「危険物製造所等火気使用工事届出」参照</p> |
| 1 建築物及び 工作物 | <p>(1) 防火上重要でない間仕切り壁の増設、移設、改造、撤去 ※3</p> <p>(2) 歩廊、階段、はしご等の増設</p> <p>(3) 配管、設備等の支柱・架台、耐火措置の取替 ※4</p> <p>(4) 窓の増設</p> <p>(5) 排出設備(ダクト等を含む。)の改造、取替 ※12</p> <p>(6) 換気設備(ダクト等を含む。)の増設</p> | <p>(1) 防火上重要でない間仕切り壁の取替、補修</p> <p>(2) 屋根(キャノピーを含む。)、壁、柱、床、はり等の補修</p> <p>(3) 保安距離又は保有空地の代替措置の塀、隔壁の補修</p> <p>(4) 防火区画の補修</p> <p>(5) 歩廊、階段、はしご等の取替、補修</p> <p>(6) 防火設備の取替、補修 ※5</p> <p>(7) 配管、設備等の支柱・架台、耐火措置の補修</p> <p>(8) 防火設備の自動閉鎖装置の取替、補修</p> <p>(9) 窓枠、窓又はガラスの取替、補修</p> <p>(10) 架構の補修</p> <p>(11) 雨どいの増設、取替、撤去</p> <p>(12) 内装材の取替、補修、撤去</p> <p>(13) 地盤面の補修(地下タンクの上部スラブを除く。) ※6</p> <p>(14) 点検等のための足場設置</p> <p>(15) 移動可能な歩廊の新設</p> <p>(16) 排出設備(ダクト等を含む。)の補修</p> <p>(17) 換気設備(ダクト等を含む。)の取替、補修</p> | <p>※3 自動火災報知設備の感知器の増設等を伴う場合は、「6消火・警報・避難設備」の区分による。</p> <p>※4 支柱・架台の耐震計算等に変更がないこと、又は耐火性能、耐火被覆材料、施工方法に変更がないこと。</p> <p>※5 (大きさが同一で)扉の種類が変わる場合は確認を要すること。 例：片開き→シャッター等 片開き→自動扉</p> <p>※6 ひび割れに対するパテ埋め又はこれと同等のものに限る。地盤面の基準が適用される部分で、コンクリートの切削等を行う場合は変更許可。</p> |
| 2 タンク等 | <p>(1) 犬走り、法面又はコンクリートリングの補修 ※6</p> <p>(2) サクシオンヒーター、ヒーターコイル等の加熱配管等の取替(蒸気を用いたものを除く。) ※14</p> <p>(3) 内面コーティング(屋外タンク貯蔵所を除く。)の増設、改造、撤去 ※7</p> <p>(4) 屋外貯蔵タンクの屋根支柱、ラフター、ガイドポール等の補修 ※8</p> <p>(5) 階段、はしご、手摺り等の取替 ※8</p> <p>(6) 既設ノズルを利用した液面計、温度計等の増設</p> <p>(7) 通気管の取替(地上部分に限る。)</p> <p>(8) 防油堤等の貫通配管の点検に伴う工事(土盛り)</p> <p>(9) 地下貯蔵タンク等の漏れの試験に伴う危険物の抜き取り</p> <p>(10) タンク本体(地下タンクを除く。)に係る補修工事 ※別添による</p> | <p>(1) 雨水侵入防止措置の増設、移設、改造、取替、補修、撤去</p> <p>(2) 屋外タンクの支柱の耐火措置の取替、補修</p> <p>(3) 内面コーティング(屋外タンク貯蔵所を除く。)の取替、補修</p> <p>(4) サクシオンヒーター、ヒーターコイル等加熱配管等の補修(蒸気を用いたものを除く。) ※14</p> <p>(5) サクシオンヒーター、ヒーターコイル等の加熱配管等の取替、補修(蒸気を用いたものに限る。) ※14</p> <p>(6) 通気管の補修(地上部分に限る。)</p> <p>(7) 階段、はしご、手摺り等の補修</p> <p>(8) 防油堤等の貫通配管の点検に伴う工事(土盛りを除く。)</p> <p>(9) 屋外タンクの点検のためのチャンパーの一時取外し</p> <p>(10) タンク元弁の取替、補修</p> | <p>【注】 20号タンクに関しては、本項目によるほか、その形態により、各製造所等ごとの基準を準用するものとする</p> <p>※7 貯蔵危険物とコーティングの組合せが不適切でないもの、また、タンクからの漏えいを誘発するおそれのないこと。</p> <p>※8 タンク重量の増減による耐震計算等に変更がないこと。</p> |

| | | | |
|--|--|---|---|
| <p style="text-align: center;">3 危険物設備</p> | <p>(1) ホース長の変更を伴う給油ホース等の取替 (2) 配管、ポンプ設備等(地下埋設配管・移送取扱所を除く。) ※10・11・12 ア ポンプ設備、熱交換器、配管の取替、撤去 ※13 イ 配管のベントノズル、ドレンノズル、サンプリングノズル等の増設、移設、改造 ※13 ウ ローディングアーム又はアンローディングアームの取替、撤去 エ 配管の肉盛補修及び当板等の取付、撤去 オ 配管に設けられる弁の取付、撤去 カ 配管径30mm、又は長さ3 m程度の配管の増設(火気使用を伴わないブレハブ加工に限る。) キ 長さ2 m程度の配管の枝出 ※16 ク 配管を切断し、フランジを取り付ける工事 (3) 可とう管継手の取替((財)日本消防設備安全センターの評定品を除く。移送取扱所を除く。) ※13 (4) 配管の加熱装置の取替(蒸気によるものを除く。) ※14 (5) ユーティリティー配管を危険物配管に接続する工事 ※18 (6) その他 ア 攪拌装置の取替、撤去 ※18 イ 油圧機器等の増設における基礎工事(ピット工事等を伴わない軽微なものに限る。) ウ ポンプ、配管のトレンチ等の先行基礎工事 エ 温度、圧力、流量等の調節を行う制御装置(駆動源、予備動力源を含む。)の増設、取替 ※11・12 オ ローラーコンベアー等危険物輸送設備の撤去 カ 可燃性ガス回収装置の取替、撤去 ※18・21 キ 圧力計、温度計、液面計等現場指示型計装設備の増設、移設、改造 ※11・12・24 ク 緊急遮断(放出)装置(安全弁等を除く。)、反応停止剤供給装置等の緊急停止装置(駆動源、予備動力源、不活性ガス封入装置等を含む。)の取替 ケ 加熱又は乾燥設備に附属する送風、集塵装置等(電動機を除く。)の撤去 ※20 コ 波返し、とい、受け皿等飛散防止装置の撤去 ※22 サ 保温(冷)材の増設、撤去(屋外タンク貯蔵所のタンク本体に係るものを除く。) ※23</p> | <p>(1) 給油ホース、給油ノズル、結合金具の取替、補修 ※9 (2) ポンプ設備、熱交換器、配管(地下配管・移送取扱所を除く。)の補修 (3) 2メートル程度の短配管の取替(地下配管・移送取扱所を除く) (4) 配管に設けられる弁の取替、補修(移動タンク貯蔵所の底弁・移送取扱所を除く。) (5) 可とう管継手の取替((財)日本消防設備安全センターの評定品に限る。移送取扱所を除く。) (6) 配管の加熱装置の取替(蒸気によるものに限る。)、補修(蒸気以外のものを含む。) ※14 (7) 波返し、とい、受け皿等飛散防止装置の取替、補修 (8) 反応機等ののぞき窓ガラス(サイトグラス)の取替、補修 (9) 配管のベントノズル、ドレンノズル、サンプリングノズル等の取替、補修、撤去(移送取扱所を除く。) (10) 圧力計、温度計、液面計等現場指示型計装設備の取替、補修、撤去 (11) 安全弁、破壊板等安全装置の取替、補修 (12) 保温(冷)材の取替、補修(屋外タンク貯蔵所のタンク本体に係るものを除く。) (13) 炉材の取替、補修 (14) 攪拌装置の補修 ※18 (15) 熱交換器に附属する送風設備(電動機を除く。)、散水設備等の取替、補修 (16) 加熱又は乾燥設備に附属する送風、集じん装置等(電動機を除く。)の取替、補修 (17) ローラーコンベアー等危険物輸送設備(電動機を除く。)の取替、補修 (18) 電気防食設備の取替、補修(地盤面の基準が適用される部分で、コンクリートの切削等を行う場合は変更許可。) (19) 配管ピット、注入ロピット、地下配管接合部の点検ますの取替、補修 (20) 可燃性ガス回収装置の補修 ※18 (21) 熱交換器のチューブバンドルの取替 (22) ローディングアーム又はアンローディングアームの補修(移送取扱所を除く。) (23) 配管の一部と考えられる程度の配管途中のストレーナー等の増設、取替、補修、撤去及びこれに伴う短配管の増設、撤去(移送取扱所を除く。) ※19 (24) 分析計(サルファー分析計及びガスクロマトグラフィ等、キュービクル内取付を含む。)の取替、補修、撤去 (25) 温度、圧力、流量等の調節等を行う制御装置の補修(駆動源、予備動力源等を含む。)及び制御装置に附属する計装配線敷設工事 (26) 緊急遮断(放出)装置(安全弁等を除く。)、反応停止剤供給装置等の緊急停止装置(駆動源、予備動力源、不燃性ガス封入装置等を含む。)の補修 (27) 感震器の増設、取替、補修</p> | <p>※9 ホースの長さの変更を伴わないものに限る。 ※10 危険物を取り扱う設備、機器及び20号タンクに係るものを含む。 ※11 危険物の取扱いに変更がないこと ※12 電気設備の場合、非危険場所に設置するもの又は危険場所に防爆機器を設置するものに限り適用する。 ※13 口径、長さを問わず、多少の経路のずれを含む。ただし、配管の口径を変更するものは除く。 ※14 蒸気には、温水を含む。 ※15 熱媒体となる物質に変更がないこと。 ※16 配管を分岐し、他の配管と接続可能な形にする工事をいう。 ※17 ユーティリティー配管とは、窒素空気、水蒸気等(消火設備の代替を除く。)をいう。 ※18 タンク本体溶接を伴うものを除く。 ※19 土木工事を伴うものを除く。ストレーナー等にはフィルターを含む。 ※20 可燃性蒸気、又は微粉の送風・集塵方法に変更がないこと。 ※21 可燃性ガス回収の保安管理に変更がないこと。 ※22 危険物の漏れ、あふれ又は飛散に対する措置に変更がないこと。 ※23 保温(冷)材の撤去により、危険物の温度変化による危険性を増さないこと。 ※24 新たに配管又はタンクにノズルを設ける等変更がないこと。なお、変更がある場合は、3「危険物設備」第1欄(2)によること。</p> |
|--|--|---|---|

| | | | |
|---------------------------------|---|--|--|
| 4 防油堤及び排水設備等 | (1) 防油堤水抜弁の増設、移設、改造、撤去 ※26・28・29 (2) 防油堤水抜弁の開閉表示装置の増設、移設、改造、撤去 ※27・30 (3) 防油堤の階段（防油堤と一体構造のもの。）の取替 ※31・32 (4) 防油堤の階段（防油堤と一体構造でないもの。）の増設、移設、改造、撤去 ※31・32 (5) 防油堤の点検歩廊（防油堤と一体構造のもの。）の取替、移設 (6) 排水溝、貯留設備、油分離槽、囲い等の取替 | (1) 防油堤（仕切堤を含む。）の損傷箇所への補修 ※25 (2) 防油堤水抜弁の取替、補修 (3) 防油堤水抜弁の開閉表示装置の取替、補修 (4) ブランケット、地盤面又は舗装面（地下タンクの上部スラブを除く。）の補修 (5) 防油堤の階段（防油堤と一体構造のもの。）の補修 (6) 防油堤の階段（防油堤と一体構造でないもの。）の取替、補修 ※31 (7) 防油堤の点検歩廊（防油堤と一体構造でないもの。）の取替、補修 (8) 排水溝、貯留設備、油分離槽、囲い等の補修 | ※25 ひび割れに対するパテ埋め又はこれと同等のものに限る。 ※26 水抜弁を複数にすること。 ※27 水抜弁の開閉表示装置を複数にすること。 ※28 複数の水抜弁のうち、撤去しても基準を満足すること。 ※29 防油堤の基準に抵触しないこと。 ※30 複数の開閉表示のうち、撤去しても基準を満足すること。 ※31 防油堤の基礎等の変更を伴わないもの。 ※32 危険物規則第22条第2項第16号の規定に基づくものでないこと。 |
| 5 電気設備 | (1) 電気設備の増設、移設、改造、撤去 ※12 (2) 電動機の増設（移送取扱所に設置されるものを除く。） ※12 (3) 照明器具の増設（配線工事を含む。） ※12 (4) 静電気除去装置の増設 (5) 条例第74条に規定する電気設備の増設 ※12・33・35 (6) 電動機の補修（移送取扱所に設置されるもので、※57に定めるものを以外に限る。） | (1) 電気設備の取替、補修 ※12 (2) 配線、分電盤、配電盤、スイッチ等器具の取替 (3) 照明器具の取替、補修 ※12 (4) 電動機の補修 (5) 避雷設備の取替、補修 ※34 (6) 静電気除去装置の取替、補修 (7) 避雷設備とならないアンテナ等の増設 (8) 事務所内配電盤省エネ装置の増設 | ※33 変更許可に該当するものは、変更許可申請に設備等の概要（条例の届出項目に準じたもの。以下同じ。）を含め申請させること。 変更許可に該当しないものは、「軽微な変更工事届出書」に当該設備等の概要を含め提出させること。なお、いずれの場合も条例の届出は不要である。 ※34 JIS規格の変更を伴わないものに限る。 ※35 給油取扱所における条例第14条の2に規定する急速充電設備の増設、取替は、変更許可とする。 |
| 6 ・消 避火 難・ 設警 備報 | (1) 消防用設備等設置規制事務審査基準第2章第2節第7-4表に掲げる軽微な工事（第2欄に掲げるものを除く。） ※36 (2) 第4種又は第5種消火設備の増設、移設 (3) 消火薬剤の同等品との取替 ※37 | (1) 第4種又は第5種消火設備の取替、補修 (2) 消防用設備等設置規制事務審査基準第2章第2節第7-3表6に掲げる「補修」に該当するもの (3) 消火薬剤の取替（同じメーカーの同じ商品に限る。） | ※36 消防用設備等設置規制事務審査基準第2章第2節第7-4表に掲げる軽微な工事に該当しないものは変更許可申請とする。 ※37 構成機器等の適合性を確認すること。 |
| 7 そ の 他 | (1) 標識、掲示板等の増設、移設、改造 (2) 係船ピットの増設 (3) 棧橋上の監視小屋の増設 (4) 保有空地内の植栽の増設、移設、改造 ※40 (5) 条例第74条に規定する設備等（電気設備を除く。）の増設、取替 ※33 | (1) 標識、掲示板等の取替、補修 (2) 塗装工事 (3) 点検のための設備等の分解、清掃及び組立工事 ※39 (4) 保有空地内の植栽の取替、撤去、補修 (5) 作業用広報設備（スピーカー）の増設、移設、改造、取替、補修、撤去 ※12 | ※38 棧橋改造を伴うものを除く。 ※39 タンクを除く。 ※40 保有空地に係る基準に変更がないこと。 |

(施設区分ごとの事項)

| | | | |
|------------|--|--|---|
| 一般製造所及び取扱所 | (1) 運搬容器の充填設備の撤去 ※11 (2) N A S 電池のモジュールの取替 | (1) ボイラー、炉等のバーナーノズルの取替、補修 (2) 塗装機噴霧ノズル、ホース等の取替、補修 (3) 運搬容器の充填設備の取替、補修 | |
| 屋内貯蔵所 | (1) ラック式の棚の取替 ※41・42 (2) 冷房装置等の取替 (3) 架台の取替 ※42 | (1) ラック式の棚の補修 ※41 (2) 冷房装置等の補修 (4) 架台の補修、撤去 | ※41 ラック式とは、棚、又はこれらに類するものを設け、昇降機により収納物の搬送を行う装置を備えるものをいう。 ※42 耐震計算等に変更がないこと。 |
| 屋外タンク貯蔵所 | (1) 浮き屋根のシール材の取替 ※44 (2) ルーフドレンの取替 ※44 (3) ローリンググラダーの取替 ※8・44 (4) ポンツーンの補修（デッキ相当部は除く。） ※8・43・44 (5) 内部開放時又は油種変更時の清掃及び清掃に伴う一時的な配管敷設工事 (6) 屋根支柱の取替 ※8 (7) 内面コーティングの増設、改造、取替、撤去 ※7 (8) 保温（冷）材の増設、改造、撤去 ※44 | (1) 保温（冷）材の取替、補修 (2) 浮き屋根のシール材の補修 ※44 (3) 浮き屋根のウェザーシールドの取替、補修 ※8 (4) ルーフドレンの補修 (5) ローリンググラダーの補修 (6) 流出危険物自動検知警報装置の取替、補修 (7) 内面コーティングの補修 | ※43 危険物告示第4条の21の3に定める特定屋外貯蔵タンクの浮き屋根に係る工事は変更許可とする。 ※44 タンク重量の増減による耐震計算（特定・準特定タンクについては応力計算）等の基準を満たすこと。 |
| 屋内タンク貯蔵所 | | (1) 出入口の敷居の取替、補修 | |
| 地下タンク貯蔵所 | (1) マンホールプロテクターの増設、移設、改造、取替、撤去 ※11・45 (2) 上部スラブの補修 ※45 (3) タンクの清掃（指定数量未満の油の回収などを含む。） (4) 二重殻タンクの漏えい検知装置の取替 (5) タンクローリー用アースターミナルの増設、移設、改造、撤去 (6) F R P 内面コーティング（「腐食のおそれが特に高い」及び「腐食のおそれが高い」に該当しないものに限る。） | (1) 漏えい検査管の取替、補修 (2) タンクローリー用アースターミナルの取替、補修 (3) 通気管のガス回収装置の取替、補修、撤去 (4) マンホールプロテクターの補修 ※11・45 | ※45 上部スラブの変更を伴わないこと。 |
| 簡易タンク貯蔵所 | | (1) タンク固定金具等の取替、補修 | |
| 移動タンク貯蔵所 | (1) 底弁・底弁の手動又は自動閉鎖装置の取替、撤去 (2) 同一敷地内における屋外の常置場所の変更 ※46 (3) 箱枠の取替、補修 ※47・48 (4) 国際輸送用積載式移動タンク貯蔵所の移動貯蔵タンクの追加 ※49 (5) コンタミ防止装置の増設 | (1) 品名数量表示板の取替、補修 (2) マンホール又は吐出口のふたの取替、補修 (3) マンホール部の防熱又は防塵カバーの取替、補修 (4) 底弁・底弁の手動又は自動閉鎖装置の補修 (5) ローリーアースの取替 (6) ガス回収装置の取替、補修 ※18 (7) 可燃性蒸気回収ホースの取替、補修 (8) 注油ホース（ノズル及び結合金具を含む。）（積載式以外）の取替、補修 (9) Uボルトの取替、補修 | ※46 変更する常置場所が他の移動タンク貯蔵所の常置場所となっていた場合は、確認を要しないものであること。 ※47 箱枠の溶接線補修であること。 ※48 重量の増減によるすみ金具等の荷重計算に変更がないこと。 ※49 IMDGコードに適合するものであり、かつ緊結装置に適合性がある場合に限る。 |
| 屋外貯蔵所 | (1) 架台の取替 ※42 (2) 固体分離槽の取替 | (1) 周囲の柵の取替、補修 (2) シート固着装置の取替、補修 (3) 架台の補修、撤去 (4) 固体分離槽の補修 | |

| | | | |
|-------|--|---|---|
| 給油取扱所 | <p>(1) カーディーラー等省力機器の増設、移設、改造 ※55</p> <p>(2) 日除け等（キャノピーを除く。）の増設、移設、改造 ※54</p> <p>(3) 計量機（危険物保安技術協会の型式試験確認を受けたものを除く。）の取替 ※52・53</p> <p>(4) 蒸気洗浄機、オートリフト、混合燃料油調合機、ウォールタンク等の取替、撤去</p> <p>(5) 自動車の点検等に使用する機器等（固定式のものに限る。（4）を除く。）の増設、移設、改造 ※51</p> <p>(6) 任意で設置する警備保障会社等の防火、防犯装置等の増設、撤去</p> <p>(7) オイルキャビネットの増設</p> <p>(8) 地下貯蔵タンクに係るものについては、タンク等又は地下タンク貯蔵所の例によること</p> <p>(9) サインポール、看板等（電気設備）の増設、移設、改造 ※50</p> <p>(10) 給油量表示装置の増設、移設、改造 ※55</p> <p>(11) セールスルーム（含むショップ）内の電気設備・給排水設備の増設、移設、改造</p> <p>(12) セルフ給油所の可搬式制御機器の更新 ※56</p> <p>(13) 自動販売機の設置 ※12</p> | <p>(1) カーディーラー等省力機器の取替、補修、撤去</p> <p>(2) オイルキャビネットの取替、補修、撤去</p> <p>(3) 給油量表示装置の取替、補修、撤去</p> <p>(4) 防火扉の補修 ※25</p> <p>(5) 犬走り、アイランド等の補修</p> <p>(6) サインポール、看板等（電気設備）の取替、補修、撤去 ※50</p> <p>(7) 計量機（危険物保安技術協会の型式試験確認を受けたものに限る。）の取替、補修 ※52・53</p> <p>(8) 日除け等（キャノピーを除く。）の取替、補修、撤去</p> <p>(9) 蒸気洗浄機、オートリフト（地下配管、地下タンクに係るものを除く。）、混合燃料油調合機、ウォールタンク等の補修</p> <p>(10) 自動車の点検等に使用する機器等（(9)を除く。）の取替、補修、撤去</p> <p>(11) 自動車の点検等に使用する機器等（移動式のものに限る。）の増設、撤去</p> <p>(12) 地下貯蔵タンクに係るものについては、タンク等又は地下タンク貯蔵所の例によること</p> <p>(13) セールスルーム（含むショップ）内の電気設備・給排水設備の取替、補修、撤去</p> <p>(14) セルフ給油所の監視機器・放送機器・分電盤・照明器具の取替、補修</p> | <p>※50 大規模な基礎工事を含む取替は変更許可申請とする。</p> <p>※51 点検等の機器には、エアークリーナ等を含む。</p> <p>※52 懸垂式のポンプ設備を含む。</p> <p>※53 ポンプ吐出量、ポンプ数及びホース本数、長さその他の形式、性能が増加するもの、又は可燃性蒸気流入防止構造のものに変更する場合は、変更許可とする。</p> <p>※54 上屋の面積に変更のないこと。</p> <p>※55 可燃性蒸気の滞留するおそれのある範囲に設置しないこと。</p> <p>※56 第3章第46 3に基づき同一機種を更新を除き予防規程の変更認可を要する。</p> |
| 取扱所 | <p>(1) 延焼防止用のそで壁、ひさし又は垂れ壁の取替</p> | <p>(1) 棚の取替、補修、撤去</p> <p>(2) 延焼防止用のそで壁、ひさし又は垂れ壁の補修</p> | |
| 移送取扱所 | <p>(1) 配管(地下埋設配管を除く。)の取替、補修※11・59・60</p> <p>(2) 配管のベントノズル、ドレンノズル、サンプリングノズル等の増設、移設、改造※11・59・60</p> <p>(3) ビグ取扱装置の取替</p> <p>(4) 緊急遮断弁の取替</p> <p>(5) 感震装置の取替</p> <p>(6) 監視小屋の増設</p> <p>(7) ポンプ設備の取替、補修※11・61・62</p> <p>(8) 船舶からの荷卸し又は荷揚げに用いるローディングアーム先端のカブラーの改造、撤去 ※58</p> <p>(9) 漏えい検知口の取替、補修</p> <p>(10) 漏えい検知装置の取替</p> <p>(11) ローディングアーム又はアンローディングアームの撤去 ※57</p> <p>(12) 仕切弁、制御弁等の取替</p> | <p>(1) 配管のベントノズル、ドレンノズル、サンプリングノズル等の取替、補修、撤去※11・59・60</p> <p>(2) ビグ取扱装置の補修</p> <p>(3) 緊急遮断弁の補修</p> <p>(4) 感震装置の補修</p> <p>(5) 監視小屋の取替、補修</p> <p>(6) 仕切弁、制御弁等の補修</p> <p>(7) 土盛り等漏えい拡散防止設備の取替、補修</p> <p>(8) 衝突防護設備の増設 ※38・40</p> <p>(9) 衝突防護設備の取替、補修</p> <p>(10) 巡回監視車の取替、補修</p> <p>(11) 船舶からの荷卸し又は荷揚げに用いるローディングアーム先端のカブラーの取替、補修 ※58</p> <p>(12) 漏えい検知装置の補修</p> <p>(13) ローディングアーム又はアンローディングアームの補修（撤去を伴わないものに限る。） ※57</p> | <p>※57 ローディングアームの点検に伴う再取付けは変更許可を要する。</p> <p>※58 ボルトにより取り付け可能なものに限る</p> <p>※59 道路、河川、海又は第三者の敷地を通過する部分（栈橋上を含む。）を除く。</p> <p>※60 管径、板厚、材質、経路の変更がないこと。</p> <p>※61 移送基地の構内に設置されるものに限る。</p> <p>※62 電気機器の場合、可燃性蒸気の滞留するおそれのある範囲に設置しないこと。</p> |

(注意)

- 1 変更工事は、「取替」、「補修」、「撤去」、「増設」、「移設」及び「改造」に区分する。
 - (1) 「取替」とは、製造所等を構成する機器・装置等を既設のものと同等の種類、機能、性能等を有するものに交換し、又は造り直すことをいい、「改造」に該当するものを除く。
 - (2) 「補修」とは、製造所等を構成する機器・装置等の損傷箇所等の部分を修復し、現状に復することをいい、「改造」に該当するものを除く。
 - (3) 「撤去」とは、製造所等を構成する機器・装置等の全部又は一部を取り外し当該施設外に搬出することをいう。
 - (4) 「増設」とは、製造所等に新たに機器・装置等の設備を設置することをいう。
 - (5) 「移設」とは、製造所等を構成する機器・装置等の設置位置を変えることをいう。
 - (6) 「改造」とは、現に存する製造所等を構成する機器・装置等の全部又は一部を交換、造り直し等を行い当該機器・装置等の構成、機能、性能を変えることをいう。
- 2 当該表に掲げられていない工事であっても、変更の程度がこれらの例と類似又は同等であると認められるものについては、同様の取扱いをして差し支えないこと。

(別 添)

確認を要する変更工事とする小規模な溶接工事（平成9年3月26日付 消防危第36号等）

| | |
|-------------------------------------|---|
| 1 附属設備に係る溶接工事 (タンク附属物取付用当て板を含む。) | (1) 階段ステップ、配管サポート、点検用架台サポート、アース等の設備の取付工事 (2) ノズル、マンホール等に係る肉盛り補修（母材及び部材の表面に金属を溶着する補修をいう。以下同じ。）工事 (3) 屋根板及び側板の接液部（危険物規則第20条の7に定める接液部をいう。以下同じ。）以外の部分（以下「気相部分」という。）におけるノズル、マンホール等に係る溶接部補修（溶接部を再溶接する補修（グラインダー仕上げ等の表面仕上げのみの場合を除く。）をいう。以下同じ。）工事 |
| 2 屋根に係る溶接工事 | (1) 屋根板（圧力タンク及び浮き屋根式タンクを除く。(2)において同じ。）の重ね補修（母材表面に当て板を行い、当該当て板外周部全周をすみ肉溶接によって接合する補修（タンク附属物取付用当て板を除く。）をいう。以下同じ。）工事のうち1箇所当たり0.09㎡以下であって、合計3箇所以下のもの (2) 屋根板の肉盛り補修工事 |
| 3 側板に係る溶接工事 | (1) 側板の気相部分における重ね補修工事のうち1箇所当たり0.09㎡以下のもの (2) 側板の気相部分における肉盛り補修工事 (3) 側板の接液部における肉盛り補修工事のうち、溶接継手から当該母材の板厚の5倍以上の間隔を有しているものであって、1箇所当たりの補修量が0.003㎡以下、かつ、板（母材）1枚当たり3箇所以下のもの |
| 4 底部に係る溶接工事 | (1) 側板の内面からタンク内側600mmの範囲以外のアニュラ板又は底板の重ね補修工事で、補修基準（平成6年9月1日消防危第73号別添1の補修基準をいう。）の分類で○に該当する工事（特定屋外貯蔵タンク以下の屋外貯蔵タンク（以下「特定以外の屋外貯蔵タンク」という。）にあっては、これに相当する工事をいう。）において、1箇所当たり0.09㎡以下であって、合計3箇所以下のもの (2) 側板の内面からタンク内側600mmの範囲以外のアニュラ板又は底板の肉盛り補修工事で、溶接部から当該板の板厚の5倍以上の間隔を有して行われるものであって、1箇所当たりの補修量が0.003㎡以下であり、かつ、全体の補修量が次に示すもの ア 特定以外の屋外貯蔵タンク 0.03㎡以下 イ 1万キロリットル未満の特定屋外貯蔵タンク 0.06㎡以下 ウ 1万キロリットル以上の特定屋外貯蔵タンク 0.09㎡以下 (3) 側板の内面からタンク内側600mmの範囲以外の底部に係る溶接部補修工事で、1箇所当たりの補修長さが0.3m以下であり、かつ、全体の補修長さが次に示すもの ア 特定以外の屋外貯蔵タンク 1.0m以下 イ 1万キロリットル未満の特定屋外貯蔵タンク 3.0m以下 ウ 1万キロリットル以上の特定屋外貯蔵タンク 5.0m以下 |
| 5 製造所等のタンクに係る溶接工事 | 上記1から4については、屋外タンク貯蔵所の例によることとされている製造所及び一般取扱所の危険物を取り扱うタンク並びに屋内タンク貯蔵所の屋内貯蔵タンクについても同様とする |

第3 危険物関係法令と他法令との関係

危険物製造所等に関しては、消防法による規制のほか、他の法令により規制される場合があるので、事前相談等で質疑のあるものについては、設置者に対し直接主管部に相談するよう指導すること。

1 石油コンビナート等災害防止法との関係

石油コンビナート等災害防止法（昭和50年法律第84号）（以下「石災法」という。）で定められた石油コンビナート等特別防災区域（資料4-3-1）における工事では、石災法の基準が適用される場合があるので次の事項について留意すること。

(1) 石災法上の特定事業所に該当することとなる場合

ア 第2種事業所

事業所内の施設において貯蔵し、取り扱い、又は処理する次の物質の数量を各物質に定める数量で除して得た数値又はこれらを合計した数値が1以上となる場合は第2種事業所の指定の基準に該当するため保安課に連絡すること。

- (ア) 許可施設（移動タンク貯蔵所を除く）における石油（第1石油類、第2石油類、第3石油類及び第4石油類をいう。以下同じ。） 1,000キロリットル
- (イ) 許可施設（移動タンク貯蔵所を除く）における石油以外の第4類の危険物にあつては2,000キロリットル、その他の危険物にあつては2,000トン
- (ウ) 可燃性固体類 10,000トン
- (エ) 可燃性液体類 10,000立法メートル
- (オ) 高圧ガス 200,000立法メートル
- (カ) 高圧ガス以外の可燃性ガス 200,000立法メートル
- (キ) 毒物 20トン
- (ク) 劇物 200トン

イ 第1種事業所

事業所内の施設において貯蔵し、取り扱い、又は処理する次の物質の数量を各物質に定める数量で除して得た数値又はこれらを合計した数値が1以上となる場合は第1種事業所に該当することとなるため保安課に連絡すること。

- (ア) 石油 10,000キロリットル
- (イ) 高圧ガス 2,000,000立法メートル

ウ レイアウト事業所

第1種事業所のうち許可施設（移動タンク貯蔵所を除く）を設置しており、かつ、高圧ガス保安法第5条第1項の規定による許可に係る場合はレイアウト事業所に該当することとなるため、消防法等の申請があつた場合は、主務大臣による指示期間の満了等に係る日までは、許可をすることができない。

また、申請の内容が、主務大臣の指示に従って変更された場合の計画に適合していない場合又は新設等の計画の廃止の指示がされた場合も許可をすることができないため注意すること。

(2) 特定防災施設等が必要となる場合

特定事業所には、次の特定防災施設等を設置しなければならない基準があるため、「危険物製造所等の設置・変更許可申請」又は「危険物製造所等品名・数量又は指定数量の倍数の変更届出」がなされた場合は注意すること。

ア 流出油等防止堤

危険物第4類の容量が10,000キロリットル以上の屋外タンク貯蔵所

イ 消火用屋外給水施設

石油の貯蔵・取扱量を1万で除して得た数値若しくは高圧ガスの処理量を200万で除して得た数値又はこれらを合計した数値が0.5以上となる場合

資料4-3-1 石油コンビナート等特別防災区域

石油コンビナート等特別防災区域を指定する政令

(昭和五十一年政令第九十二号) 別表 (抜粋)

十九 京浜臨海地区

イ 神奈川県川崎市川崎区小島町、田町三丁目、夜光一丁目から夜光三丁目まで、塩浜三丁目、塩浜四丁目、池上町、浅野町、鋼管通五丁目、南渡田町、田辺新田、白石町、浮島町、千鳥町、水江町、扇町、大川町、扇島及び東扇島の区域 同区殿町三丁目及び池上新町三丁目の区域のうち主務大臣の定める区域

ロ 神奈川県横浜市鶴見区安善町、弁天町、生麦二丁目、大黒町及び扇島の区域 同区生麦一丁目の区域(首都高速道路横浜羽田空港線以北の区域を除く。) 同区末広町及び小野町の区域のうち首都高速道路横浜羽田空港線の南側の区域 同市神奈川区守屋町二丁目から守屋町四丁目まで、宝町及び恵比須町の区域

二十 根岸臨海地区

神奈川県横浜市の区域のうち次の区域

(1) 中区豊浦町及び千鳥町並びに磯子区鳳町の区域 同区原町のうち東日本旅客鉄道株式会社根岸線と海岸線との間の区域

(2) 磯子区新磯子町、新森町及び新中原町の区域 同区磯子一丁目の区域のうち東日本旅客鉄道株式会社根岸線と海岸線との間の区域 同区新杉田町の区域のうち一般国道三百五十七号線と海岸線との間の区域

(3) 金沢区鳥浜町の区域のうち主務大臣の定める区域 当該区域に介在する道路の区域

2 建築基準法との関係

(1) 建築基準法第48条(同法施行令第116条(危険物の数量)及び第130条の9(危険物の貯蔵又は処理に供する建築物))に規定されている用途地域別の危険物の制限量は、表4-3-1のとおりである。

(2) 表4-3-1に掲げる危険物の2種類以上を同一敷地内の建築物に貯蔵しようとする場合において、危険物の数量の限度は、それぞれ当該各欄の危険物の数量の限

- 度の数値で貯蔵しようとする危険物の数値を除し、それらの商の和が1までである。
- (3) 第1種低層住居専用地域内、第2種低層住居専用地域内及び第1種中高層住居専用地域内においては、危険物の貯蔵又は処理に供する専用建築物は設置できない。
- ただし、同地域内に建築許可を受けた学校等における給湯ボイラー、非常用発電設備の附属設備等については設置することができ、当該設備を危険物の貯蔵又は処理に供する専用建築物とすることができる。
- なお、表4-3-1に掲げる危険物の数量制限については、準住居地域における制限量以下とすること。
- (4) 表4-3-1に掲げる用途地域において、地下タンクにより貯蔵する場合は、第1石油類及びアルコール類、第2石油類、第3石油類及び第4石油類については、その数量に制限はない。
- (5) 危険物の処理数量の算定について建築基準法上では「当該工場の作業場等において取り扱う危険物の瞬間における最大停滞量（作業場内の機械、管、貯蔵場等の中に存置することのできる危険物の最大数量をいう。（昭和28年7月14日住指発第913号建設省住宅局建築指導課長通達）」によるものとしている。

表4-3-1 建築基準法の数量の制限

| 用途地域別 | 品名 | 貯蔵又は処理数量 | |
|-------------------------------------|----|---|---|
| | | 第4類 第1石油類 第2石油類 第3石油類 第4石油類 | 左記以外の危険物 |
| 第2種中高層住居専用 第1種住居 第2種住居 準住居 | | 5倍 (特定屋内貯蔵所、第1種 販売所にあつては、15倍) | 1倍 (特定屋内貯蔵所、第1種 販売所にあつては、3倍) |
| | | 10倍 (特定屋内貯蔵所、第1種 及び第2種販売取扱所にあつては、30倍) | 2倍 (特定屋内貯蔵所、第1種 及び第2種販売取扱所にあつては、6倍) |
| 近隣商業 商業 | | | |

| | | |
|-----|-----|----------------------------------|
| | 50倍 | 20倍 |
| 準工業 | | (特定屋内貯蔵所、第1種及び第2種販売取扱所にあつては、50倍) |

(6) 工業地域又は工業専用地域に建築するラック式の高層の屋内貯蔵所に収納できる建築基準法上の危険物の数量については、横浜市建築基準法取扱基準集（令和2年4月版）第7章によること。

(7) 第2種中高層住居専用地域内の給油取扱所において、サービス部門（オイル交換、タイヤの修理、軽微な点検、洗車等）のある場合は、建築基準法別表第2（用途地域内の建築物の制限）（に）項第2号に規定する工場を含んだ用途のものとして取り扱うこと。（昭和53年11月29日建指第43号建築局長通知）したがって、オートリフト、自動洗車機、リフト室等は原則として設けられない。

なお、附属倉庫等がある場合には、サービス部門の作業場に転用しないように指導すること。

3 都市計画法との関係

市街化調整区域において、屋外貯蔵タンク及び地下貯蔵タンク等の貯槽を設置する場合都市計画法（昭和43年法律第100号）により次のような規制がある。

(1) 土地に定着した貯槽による危険物製造所等の設置は、都市計画法上認められないこととされている。（資料4-3-2 建宅-第71号参照）

なお、建宅-第71号には、屋外貯蔵タンクも含まれているものであること。

(2) 既存の事業所等で敷地面積の増加を伴わず、かつ、当該事業の実施に関連する危険物製造所等の設置又は増設については、認めることができること。

資料4-3-2 建宅-第71号

| |
|--|
| 建宅-第71号 昭和54年1月8日 |
| 消 防 局 長 殿 |
| 建 築 局 長 |
| 危険物貯蔵地下タンクの設置審査について（依頼） |
| 市街化調整区域内では、建築物、第一種特定工作物（都市計画法施行令第1条第1項危険物の貯蔵又は処理に供する工作物ほか）の新築、用途変更などは、開発審査会の議を経て市長の許可を得なければならないことになっています。（都市計画法第43条、同法施行令第36条第2号ハ） |
| このうち、地下の工作物については建築基準法の確認が不要なものがあり、建築事務所での審査なしで貴局の審査に付されるため都市計画法上許可されない第 |

一種特定工作物が新設されるおそれがあります。

については、設置後の除却が困難であることに鑑み、消防法上の許可申請受理を都市計画法上の審査結果に係らしめるよう事務取扱いいただきたく何分のご配慮をお願いいたします。

市街化調整区域内での危険物貯蔵地下タンクの申請には、都市計画法上の許可証の添付又は宅地一、二課^(注)への文書照会の回答を貴局審査要件に加えていただく等の措置をおとりいただければ幸いです。

なお、市街化調整区域内での地下危険工作物については、原則として許可しない方針であります。

4 横浜市緑化条例との関係

本市の工場等の緑化事業については、「緑の環境をつくり育てる条例」（昭和48年6月横浜市条例第47号）により、敷地面積500平方メートル以上の工場等の新設及び改修時に適用され、敷地面積、用途地域により敷地面積の5パーセントから20パーセント以上を緑化することとされている。

一方、危険物製造所等については、延焼防止上及び消火活動上の観点から、保有空地、通路等が定められているが、これらの部分に関する緑化の対応については、従来特段の定めがなかったため、ややもすると、延焼防止上又は消防活動上支障となるおそれがあったことから、みどり環境局公園緑地部公園緑地管理課と協議し、植栽範囲等を明確にし、適切な指導を図るものである。植栽要領等については、第3章第23「危険物製造所等の保有空地等における植栽」によること。

第4 手数料の徴収

手数料の徴収は、横浜市手数料条例（平成12年3月27日条例第32号）の規定によるほか、次によること。

- 1 設置又は変更許可申請書の受付後で、許可前に指定数量の倍数、最大貯蔵量、移送配管の延長（以下「指定数量の倍数等」という。）の変更を行うときは、次によること。
 - (1) 指定数量の倍数等の変更により、許可手数料が増加する場合は、増加後の数量に係る手数料との差額を徴収すること。
 - (2) 指定数量の倍数等の変更により、許可手数料が減少する場合は、すでにこれらに関する審査手続き等の役務が開始されたことであるから、減少後の数量に係る手数料との差額は返還しないこと。
- 2 設置又は変更許可申請書、完成検査申請書の受付後に、当該申請に係る申請取下げ届出書が提出された場合であっても、横浜市手数料条例第8条の規定により、手数料は返還しないこと。
- 3 設置許可後、完成検査前に変更許可申請を行うときは次によること。
 - (1) 設置許可の指定数量の倍数等に変更がない場合は、設置許可申請の2分の1を徴収すること。
 - (2) 設置許可の指定数量の倍数等に変更がある場合は、増減後の指定数量の倍数等に対応する設置許可申請の手数料の2分の1を徴収すること。
- 4 設置許可後の完成検査前に、当該設置許可施設において変更許可を受け、設置及び変更の完成を同時に行う場合の完成検査申請の手数料は、設置完成の手数料を徴収すること。
- 5 変更許可後の完成検査前に、当該変更許可施設において別の変更許可を受け、これら数件の変更許可に対する完成を同時に行う場合には、完成検査申請の手数料は1件分の変更完成の手数料を徴収すること。
- 6 変更許可後に、当該変更許可施設において別の変更許可を受け、その変更許可の内容が、指定数量の倍数等の変更により手数料の変更を伴う変更であり、かつ、当該変更の完成検査を終了後、最初の変更の完成検査の申請をする場合又は最初の変更許可後に危険物製造所・貯蔵所・取扱所の品名、数量若しくは指定数量の倍数変更届出を

提出し、これが手数料の変更を伴うものの完成検査を行う場合は、指定数量の倍数等の変更後に該当する完成検査の手数を徴収すること。

- 7 昭和52年2月14日以前に設置許可を受けた特定屋外タンク貯蔵所を変更する場合（次項に掲げる場合を除く。）は、次によること。
 - (1) (2)以外の変更許可手数料は、横浜市手数料条例の特定屋外タンク貯蔵所、準特定屋外タンク貯蔵所及び岩盤タンクに係る屋外タンク貯蔵所以外の屋外タンク貯蔵所の区分（以下「危険物関係手数料」という。）により徴収すること。
 - (2) 新基準に適合させるための変更許可手数料は、横浜市手数料条例の特定屋外タンク貯蔵所の区分により徴収すること。

- 8 昭和52年2月15日以降に設置許可を受けている特定屋外タンク貯蔵所又は昭和52年2月14日以前に設置許可を受けた特定屋外タンク貯蔵所のうち新基準に適合したものについてタンク本体及び基礎・地盤以外を変更する場合は、危険物関係手数料により徴収すること。

- 9 移送取扱所に係る手数料については、次によること。

移送取扱所の許可申請及び完成検査手数料は、他の製造所等とは異なり1日における危険物の取扱量を基準とはせず、起点から終点までの配管の長さにより、算定すること。

- 10 平成11年3月31日以前に設置許可を受けた準特定屋外タンク貯蔵所を変更する場合（次項に掲げる場合は除く。）は、次によること。
 - (1) (2)以外の変更許可手数料は、危険物関係手数料により徴収すること。
 - (2) 新基準に適合させるための変更許可手数料は、横浜市手数料条例の準特定屋外タンク貯蔵所の区分により徴収すること。

- 11 平成11年4月1日以降に設置許可を受けている準特定屋外タンク貯蔵所又は平成11年3月31日以前に設置許可を受けた準特定屋外タンク貯蔵所のうち新基準に適合したものについてタンク本体及び基礎・地盤以外を変更する場合は、危険物関係手数料により徴収すること。

第5 危険物製造所等の設置・変更許可申請

(法第11条第1項前段、第2項、危険物令第6条、第7条、市規則第4条、規程第5条、第6条、第27条、危険物規制事務処理実施要領第2、第3、第5、第6及び第20)

1 設置許可申請に必要な書類及び編さん

(1) 共通添付書類

ア 共通事項

- (ア) 申請書等の添付書類は、審査に当たって必要事項が確認できる最小限のものとする。
- (イ) 大型製造プラント等で、多数の機器、配管等が設置される施設にあつては、申請者との事前の協議を踏まえ、個別の記載ではなく、工程の概要を示す図（以下「フロー図」という。）等を活用すること。
- (ウ) 複数施設で共用する配管、消火設備、防油堤等は、代表タンク等の一の施設での申請するものとし、他の施設においてはそれぞれの施設の付属とされる引き込み配管、放出口等について申請するものとする。
- (エ) 危険物令第23条の規定の適用を受ける設備については、申請者と添付図書について協議すること。
- (オ) 許可申請書には、工事中の安全対策に係る図書等の添付は要しないものであること。
- (カ) 特定屋外タンク貯蔵所及び移送取扱所以外の製造所等の許可申請書については、工事計画及び工事工程表の添付は要さないものであること。

イ 共通添付書類

- (ア) 設置許可申請書
- (イ) 構造設備明細書（20号タンクを有するものは、タンク構造設備明細書）
- (ウ) 委任状（申請者と代理人の法人が異なる場合など、必要に応じて）
- (エ) 案内図、配置図
- (オ) 当該製造所等の周囲状況図
- (カ) 危険物の確認試験関係書類（一般に性状が知られているものを除く。）
- (キ) 位置、構造、設備の図面及び書類等
- (ク) 危険物配管関係
- (ケ) 附帯設備
- (コ) 換気設備、可燃性蒸気又は可燃性微粉の排出設備（製造、配置等）
- (サ) 電気関係設備（照明設備、電動機等）
- (シ) 消火設備、警報設備、避難設備の概要図、配置図及び設計仕様書
- (ス) 危険物の取扱いに伴う危険要因に対応して設置する設備等に関する書類（危険物令第7条の3に掲げる製造所及び一般取扱所のみ）
- (セ) その他必要な書類

ウ 添付書類の内容

添付書類の標準的な記載内容は、次に示すとおりとする。ただし、製造所等の安全性等を確認できる場合は、これらにかかわらず簡略化することができるものであること。

- (ア) 主要構造部（壁、柱、床、はり、屋根等）については、平面図等に構造等を記載すること。主要構造部を耐火構造とし、又は不燃材料で造る場合で国土交通大臣の認定品を使用するときは、現場施工によるものを除き、認定番号を記載すれば、別途構造図の添付を要さないこと。
- (イ) 窓及び出入口については、平面図等に位置、寸法、構造等を記載すること。窓又は出入口の特定防火設備等で国土交通大臣の認定品を使用する場合には、認定番号を記載すれば、別途構造図の添付を要さないこと。
- (ウ) 排水溝、貯留設備（ためます等）については、平面図に位置及び寸法を記載することにより、別途構造図の添付は要さないこと。
- (エ) 工作物にあつては架構図（架構等の姿図）及び構造図を、防火塀、隔壁等にあつては位置を示した平面図及び構造図を添付すること。
- (オ) タンク、塔槽類、危険物取扱設備等については、構造図を添付すること。ただし、小規模な危険物取扱設備等（タンク等の支柱、油面計等の附属設備を含む。）については、配置図等に位置、材質等を記載することにより、別途構造図の添付を要さないものであること。
- (カ) 計装機器等（危険物の取扱いを計測又は制御するための機器をいう。）は、配置図等に位置、機能等を記載することにより、別途構造図の添付を要さないこと。
- なお、大型製造プラント等、多数の設備を有する施設においては、フロー図等に計装機器等の概要を記載することによることができる。
- (キ) 危険物取扱設備と関連のある（危険物の貯蔵又は取扱い上安全性に影響するものをいう。）非対象設備等及び危険範囲（可燃性蒸気が漏れ又は滞留し、何らかの点火源により爆発等のおそれがある範囲をいう。）にある危険物取扱設備と関連のない非対象設備は、配置図等に名称、防爆構造（防爆対策を含む。）等を記載することにより、別途構造図等の添付を要さないこと。
- (ク) 危険物取扱設備と関連のない（危険物の貯蔵又は取扱い上安全性に影響しないものをいう。）非対象設備で危険範囲にないものは、配置図等に名称、材質を記載することにより、別途構造図等の添付を要さないこと。
- (ケ) 地上配管
- a 製造所及び一般取扱所の地上配管は、多数の配管を設置する施設の場合、フロー図等に材質、口径等を記載することにより、配置図等の配管ルート等の記載を省略することができること。ただし、保有空地内に敷設する配管については、bの施設範囲外に敷設する地上配管の例による。
- b 製造所及び一般取扱所以外の危険物施設並びに製造所等の施設範囲外に敷設する地上配管は、配管ルートを配置図等に記載すること。敷設断面、配管支持物（耐火措置を含む。）等については、一定箇所ごとの断面、構造等の状況を配置図等に記載することにより、別途構造図の添付を要さないこと。
- なお、大型製造プラント等においてはフロー図等に、設置に係る設計条件（保有空地、他の施設等の通過状況、構内道路の横断状況、配管支持物の状況等）を記載することにより、配管ルート等の記載を省略することができる。

- (コ) 地下配管については、配管ルートを配置図等に記載すること。敷設断面、腐食防止措置（電気防食措置の場合にあっては位置及び構造）については、一定箇所ごとの断面、敷設状況等を配置図等に記載することにより、別途構造図の添付を要さないこと。
 - (カ) 構造計算書等については、計算のための諸条件、計算式及び計算結果のみを記載したものとするができること。
 - (シ) 電気設備について
 - a 危険範囲の電気設備については、配置図等に位置、防爆構造記号等を記載することにより、別途構造図の添付を要さないこと。電気配線については、各配線システムのルート及び構造（施工方法等）を配置図等に記載すること。
 - b 危険範囲外の電気設備については、電気設備の記載は要さないこと。
電気配線については、配置図等へ主電源等から危険範囲に至る主配線のルートのみを記載することとし、その他の電気配線のルートについては、記載を要さないこと。
 - (ス) 構造設備明細書については、設備、機器等を多数設置する場合、設備、機器等のリストを別紙として添付することができること。
 - (セ) 消火設備、警報設備の設計書については、計算のための諸条件、計算結果のみを記載したものとすることができること。
- (2) 製造所、一般取扱所
- ア 予防規程対象である指定数量の倍数が10以上の製造所については、第2章第3節「危険物製造所の設置・変更許可時における法第11条第2項の基準」に規定するリスクアセスメント・チェックリストを添付すること。
 - イ (1)イ(キ)に定める位置、構造、設備の図面、書類等は、次のとおりとする。
 - (ア) 危険物施設全体のフローシート
 - (イ) 建築物関係
 - (ウ) 危険物施設機器
 - (エ) その他貯蔵又は取扱いの形態により、各製造所等の区分に準じて編さんすること。
- (3) 屋内貯蔵所
- (1)イ(キ)に定める位置、構造、設備の図面、書類等は、次のとおりとする。
 - ア 建築物関係
 - イ 架台の設計図書及び計算書
 - ウ 油種別貯蔵図
- (4) 屋外タンク貯蔵所
- (1)イ(キ)に定める位置、構造、設備の図面、書類等は、次のとおりとする。
 - ア タンク容量計算書
 - イ 計算書及び施工要領書
 - (ア) 特定屋外タンク貯蔵所及び小規模屋外タンク貯蔵所（第3章参照）の技術基準に係る項目
 - a 側板の厚さ
 - b 地盤の極限支持力度と地震による最大応力に関する検討
 - c 地盤のすべりに対する安全確保

- d 地盤の許容支持力及び沈下の検討
 - e くい許容支持力及びくい反力
 - f 本体の許容力及び応力の算定（耐震及び耐風圧構造に関する検討、固定のためのボルトを設けるものにあつてはその強度計算書）
 - g 強め輪の必要断面係数（JIS-B-8501）
 - h 大気弁・通気口の容量検討（JIS-B-8501）
 - i 側板の開口穴に対する補強（JIS-B-8501）
 - j 溶接施工要領書（溶接施工確認試験を含む。）
 - k 非破壊検査要領書
 - l 地盤検査要領書
 - m その他必要と認められる書類
- (イ) (ア)以外の屋外タンク貯蔵所
- a 側板の厚さ
 - b 本体の許容応力及び応力の計算（耐震及び耐風圧構造に関する検討、固定のためのボルトを設けるものにはその強度計算書）
 - c 大気弁・通気口の容量検討（JIS-B-8501）
 - d 側板の開口穴に対する補強（JIS-B-8501）
 - e 溶接施工要領書（現場施工の場合）
 - f その他必要と認められる書類
- ウ タンク本体製作図
- エ その他貯蔵する危険物の性状により不可欠となる設備
- オ 防油堤
- カ 基礎構造図、地盤製造図等
- キ 防火設備の設計書
- ク 防火設備
- (5) 屋内タンク貯蔵所
- (1)イ(キ)に定める位置、構造、設備の図面、書類等は次のとおりとする。
- ア タンク容量計算書
 - イ 位置図
 - ウ 建築物関係
 - エ 危険物令第12条第2項第8号に基づく漏れた危険物を収納できる旨の容量計算書
 - オ タンク本体製作図
 - カ その他貯蔵する危険物の性状により不可欠となる設備
- (6) 地下タンク貯蔵所
- (1)イ(キ)に定める位置、構造、設備の図面、書類等は次のとおりとする。
- ア タンク容量計算書
 - イ 位置図
 - ウ タンク本体製作図
 - エ その他貯蔵する危険物の性状により不可欠となる設備

- オ 地耐力に対する検討
- カ 浮力に対する検討
- キ 土木関係設備

(7) 簡易タンク貯蔵所

(1)イ(キ)に定める位置、構造、設備の図面、書類等は次のとおりとする。

- ア タンク容量計算書
- イ 位置図
- ウ 建築関係
- エ タンク本体製作図

(8) 移動タンク貯蔵所

(1)イ(キ)に定める位置、構造、設備の図面、書類等は次のとおりとする。

ア 移動タンク共通事項

各図面の記載要領は「移動タンク貯蔵所の規制事務に係る手続及び設置許可申請書の添付書類等に関する運用指針について」(平成9年3月26日消防危第33号)により記載すること。

- (ア) 配置図
- (イ) 外観三面図
- (ウ) タンク構造図
- (エ) 配管概要図
- (オ) 安全装置構造図
- (カ) 可燃性蒸気回収設備概要図
- (キ) 側面枠取付図
- (ク) 側面枠構造図
- (ケ) 防護枠取付構造図
- (コ) 底弁及び閉鎖装置図
- (サ) 電気設備概要図
- (シ) 注入ホース構造図
- (ス) 静電気除去装置構造図

イ 積載式移動タンク貯蔵所

前記アのほか、次に掲げるものとする。

- (ア) 貯蔵が予想される全ての危険物の類・品名・化学名・数量及び指定数量の倍数の一覧表
- (イ) 日本海事検定協会等の検査証明書の写し又はタンク検査済証の写し(積載式移動タンク貯蔵所のうち国際輸送用のみ)
- (ウ) 箱枠構造図及び強度計算書(箱枠を有する積載式移動タンク貯蔵所のみ)
- (エ) 緊結金具及びすみ金具強度計算書

ウ 移動タンク貯蔵所の常置場所の変更許可申請(市外、区外)に必要な書類は、次に掲げるものとする。

- (ア) 変更する常置場所の位置の図面

(イ) 申請書には、次の書類の写しを添付すること。

- a 変更前の最新の許可書及びこれに添付されて返却された申請図書
- b タンク検査済証
- c 完成検査済証
- d 危険物製造所等譲渡届出書（旧行政庁に届出されたもの）
- e その他必要に応じ添付するもの

(a) 危険物製造所等品名、数量又は指定数量の倍数の変更届出書

(b) 譲渡、引渡に関する委任状等（申請者が、直接新行政庁に対し、常置場所の変更許可申請と譲渡引渡届出を同時に行う場合）

(ウ) 上記の添付書類は、当該申請書に変更前の許可書（原本）、タンク検査済証（正）及び完成検査済証（原本）の添付ができるものであり、この場合には、当該申請書を許可書に添付し申請者に交付すること。

(9) 屋外貯蔵所

(1) イ(キ)に定める位置、構造、設備の図面、書類等は次のとおりとする。

- ア 外観
- イ 架台の設計図書及び計算書
- ウ 油種別貯蔵図

(10) 給油取扱所

(1) イ(キ)に定める位置、構造、設備の図面、書類等は次のとおりとする。

- ア 地下タンク容量計算書
- イ 給油取扱所求積図及び空地比求積図
- ウ 平面図、勾配図及び緑地図
- エ 立面図及び断面図
- オ 矩計図
- カ 展開図及び建具表
- キ タンク本体製作図
- ク 土木関係
- ケ その他危険物関係
- コ 排水関係
- サ 外構図
- シ 電気関係
- ス サービス機器関係
- セ 固定給油設備及び固定注油設備関係

固定給油設備等で、危険物保安技術協会の型式試験確認を受けたもの（以下「確認済機種」という。）にあつては、次の書類以外は必要ないものであること。

なお、確認済機種は給油取扱所に設置する場合のみ有効であり、一般取扱所等に設置する場合には、確認済機種としては扱われないものであること。

(ア) 給油取扱所構造明細書に型式機種名及び確認番号（例TA-01-002：固定給油設備等に貼られている型式試験確認済証（A012545）の番号ではないので、注意すること。）を記

載すること。

- (イ) 固定給油設備等の型式試験確認証明書の写し
- (ウ) 外型構造図

ソ 確認済機種以外の固定給油設備等にあつては、次の書類を添付すること。

- (ア) 固定給油設備等の仕様書
- (イ) 外観構造図（材質を含む。）
- (ウ) 先端弁構造
- (エ) ポンプ吐出部以降の給油管及び送油管のうち弁、計量器等を除く部分の0.5メガパスカルの配管圧力試験成績書。ただし、昭和62年5月1日以前に設置されている確認済機種以外の機種を移設（当該許可施設以外でも可。ただし、昭和62年5月1日以前に設置の許可を受けているものに限る。）する場合は、配管圧力試験成績書を省略することができる。

(11) 販売取扱所

- (1) イ(キ)に定める位置、構造、設備の図面、書類等は次のとおりとする。

建築関係（全体図、配置図、主要構造部、出入口、窓の構造及び材質、床の構造及び傾斜並びに貯留設備（ためます等）等の設置、区画の位置、構造等）

(12) 移送取扱所

- (1) イ(キ)に定める位置、構造、設備の図面、書類等は次のとおりとする。

- ア 計算書（配管強度、架台強度等）
- イ 配管系の安全装置等（運転監視装置、安全制御装置、圧力安全装置、漏えい検知装置、緊急しゃ断弁、感震装置、通報装置、警報装置、巡回監視車、予備動力源等）

2 変更許可申請に必要な書類及び編さん

変更許可申請に必要な添付書類は、次に掲げるものとする。

なお、編さん順序は、必要な添付書類の掲載順に編さんすること。

(1) 共通添付書類

- ア 変更許可申請書
- イ 製造所等ごとの構造設備明細書（製造所及び取扱所に設置するタンクのそれぞれの構造設備明細書を含む。）
- ウ 委任状（申請者と代理人の法人が異なる場合など、必要に応じて）
- エ 案内図
- オ 当該事業所等における当該製造所等の配置図
- カ 製造所等ごとにそれぞれ2(2)から(12)までに規定する位置、構造、設備の図面のうち、変更許可申請の内容が含まれている図面、書類等
- キ 当該製造所等に設置する消火設備のうち、変更許可申請の内容に消火設備の変更が含まれている場合は、当該消火設備の概要及び設計図書。ただし、当該製造所等に第4種及び第5種の消火設備の増設が変更許可申請の内容に含まれている場合は、消火設備所要単位算定表及び配置図
- ク 当該製造所等に設置する警報設備、避難設備のうち、変更許可申請の内容に警報設備、

- ケ 避難設備の変更が含まれている場合は、当該警報設備、避難設備の概要及び設計図書
- ク 危険物の取扱いに伴う危険要因に対応して設置する設備等を変更する場合は、当該設備等に関する書類
- コ 予防規程対象である指定数量の倍数が10以上の製造所については、第2章第3節「危険物製造所の設置・変更許可時における法第11条第2項の基準」に規定するリスクアセスメント・チェックリストを添付すること。
- サ その他申請に必要な書類

3 設置・変更許可申請書記入方法及び記入例

(1) 設置許可申請書（移送取扱所を除く。）（危険物規則様式第2）の記入方法は、別記1「危険物製造所等設置許可申請書」の記入例を参考に次によること。

ア 申請の名あて人は、「横浜市長〇〇〇〇」と記入すること。

イ 申請者の住所・氏名の欄は、原則として設置者の住所・氏名と同一とすること。ただし、製造所等の設置者の代理権又は管理の権限を有する者は、申請者となり得るが、この場合の住所は、申請者の住所（法人は、申請者の主たる事業所（事務所）の所在する住所）とすること。

ウ 設置者の住所の欄は、設置者の住所を記入すること。ただし、法人は主たる事業所（事務所）の所在する住所を記入すること。

エ 設置者の氏名の欄は、設置者の氏名を記入すること。ただし、法人等の場合は、当該法人等の名称及び代表者の氏名を記入すること。

なお、代表者とは、代表取締役、代理権を有する支店長、工場長又はこれらに類する名称を冠する者をいうものであること。

オ 設置場所の欄は、当該製造所等を設置する場所で登記簿に記載されている所在、地番を記入すること。ただし、埋立地等で地番等が確定していない場合は、既に登記されている地番の地先を記入すること。

なお、移動タンク貯蔵所の場合は、当該移動タンク貯蔵所の常置場所の所在、地番を記入すること。

また、記入する場合は、通称又は略称は使用しないこと。

例：「三丁目15番地の2」を「3-15-2」と略さないこと。

カ 設置場所の地域別のうち防火地域別の欄は、都市計画法第8条第1項第5号に規定する区分により、「防火地域」、「準防火地域」、「指定なし」のうち該当するものを記入すること。

キ 設置場所の地域別のうち用途地域別の欄は、都市計画法第8条第1項第1号に規定する区分により、該当するものを記入すること。

なお、「指定なし」に該当するうち、同法第7条第3項に規定する「市街化調整区域」に該当する場合には、「指定なし（市街化調整区域）」と記入すること。

ク 製造所等の別の欄は、「製造所」、「貯蔵所」、「取扱所」のうち該当するものを記入すること。

ケ 貯蔵所又は取扱所の区分の欄は、危険物令第2条及び第3条で規定する区分及び第2章第1節第2「危険物製造所等の定義」による区分を記入すること。

例：営業用の屋内給油取扱所の場合は、「給油取扱所（営業用屋内）」と記入すること。

- コ 危険物の類、品名（指定数量）、最大数量の欄は、第2章第1節第3「危険物製造所等の最大貯蔵数量、最大取扱数量の算定方法」により算定した危険物の類、品名及び当該物品の化学名又は通称名、かっこ書による危険物令別表第3に基づく当該品名の指定数量（危険物規則様式第2備考4に該当する場合に限る。）及び最大数量を記入すること。

例：製造所において第4類第1石油類アセトン（水溶性液体）100リットル、第1石油類ガソリン2,000リットル、アルコール類メタノール500リットル、第2石油類灯油2,000リットルが最大取扱量の場合は、次のように記入すること。

第4類

第1石油類、アセトン (400リットル)、 100リットル

第1石油類、ガソリン (200リットル)、 2,000リットル

アルコール類、メタノール (400リットル)、 500リットル

第2石油類、灯油 (1,000リットル)、 2,000リットル

- サ 指定数量の倍数の欄は、次によること。

品名又は指定数量を異にする二以上の危険物の指定数量の倍数を求める場合には、それぞれの危険物の数量を当該危険物の指定数量で除して得た値を合計し、小数第2位を四捨五入して小数第1位までを指定数量の倍数の欄に記入すること。

例：一般取扱所において、第4類第1石油類ガソリン20,000リットル、第1石油類アセトン150リットル、第2石油類軽油5,200リットル、第4石油類潤滑油1,000リットルを取り扱う場合

| | | | | |
|------|--------|---------|---|-----------------|
| ガソリン | 20,000 | ÷ 200 | = | 100.0 |
| アセトン | 150 | ÷ 400 | = | 0.375 |
| 軽油 | 5,200 | ÷ 1,000 | = | 5.2 |
| 潤滑油 | 1,000 | ÷ 6,000 | ≒ | 0.166 |
| 計 | | | | 105.741 ≒ 105.7 |

したがって、指定数量の倍数は、105.7となり、この数字を記入すること。

- シ 位置、構造及び設備の基準に係る区分の欄は、設置者が当該製造所等の適用にしたがい、条文を記入すること。

例：一面開放の上階のある屋内給油取扱所の場合は、当該欄に、「令第17条第2項（規則第25条の9及び規則第25条の10）」と記入すること。

- ス 位置、構造、設備の概要の欄は、当該製造所等の位置、主要構造、主要設備等を記入すること。

- セ 危険物の貯蔵又は取扱方法の概要の欄は、当該製造所等における危険物の貯蔵又は取扱いの目的及び概要を記入すること。

- ソ 着工予定期日の欄は、「許可後即日」等許可後に着工する旨の内容を、完成予定期日の欄は、工事日数又は、完成予定年月日等を記入すること。

- タ その他必要事項の欄は、危険物令第23条を適用して特例を使用する場合は、その旨を、また当該製造所等が建て替え等廃止設置の場合は、廃止する製造所等の設置許可年月日及び番号、廃止届出が受理済みの場合は、廃止届出の受理年月日及び番号を記入すること。

- チ 当該申請書の所定の欄に記入できない場合は、当該欄には、「別紙」と記入し、別紙に当該内容を記入すること。
- (2) 移送取扱所設置許可申請書（危険物規則様式3）の記入方法は、別記2「移送取扱所設置許可申請書」の記入例を参考に(1)ア、イ、ウ、サ、セ、ソ、タ、チの例によるほか、次によること。
- ア 設置場所のうち起点及び終点の欄は、当該移送取扱所のうち最も距離の長い配管の起点と終点の設置場所を記入すること。
- なお、この場合も通称又は略称は使用しないこと。
- イ 設置場所のうち経過地の欄については、危険物規則様式第3備考4のほか当該事業所構内のみ（当該事業所に接続されている栈橋を含む。）の移送取扱所にあつては、「製油所構内」、「油槽所構内」、「事業所構内」等と記入すること。また当該事業所と他の事業所及び海上部分等に設置された栈橋、係留ブイ間の移送取扱所にあつては、当該移送取扱所が主に設置又は通過する事業所の所在地又は海底、河川、道路、橋等の通称を記入すること。
- ウ 配管の延長の欄は、当該移送取扱所のうち最も長い配管の距離を記入すること。
- エ 配管の外径の欄は、当該移送取扱所の配管の外径を全て記入すること。ただし、1条の配管の途中で外径が変更するものは当該配管のうち最も距離が長い部分の外径を記入すること。
- 例：外径318.5mm（12B）の配管が2条、外径216.3mm（8B）の配管が5条、外径165.2mm（6B）の配管が3条、計10条の配管が設置されている移送取扱所の場合は、「318.5mm×2条、216.3mm×5条、165.2mm×3条」と記入すること。
- オ 配管の条数の欄は、当該移送取扱所における配管の本数を記入すること。ただし、1本の配管が、途中で2本以上に分岐している場合は、当該配管の距離の長い部分の本数を当該配管の本数とすること。
- 例：総延長300メートルの配管の100メートル部分で2本に分岐（残り200メートル）している配管の本数は、2本とすること。
- カ 危険物の類、品名（指定数量）及び化学名又は通称名の欄は、第2章第1節第3「危険物製造所等の最大貯蔵数量、最大取扱数量の算定方法」により算定した危険物の類、品名及び当該品名の化学名又は通称名及びかつこ書きによる危険物令別表第3に基づく当該品名の指定数量（危険物規則様式第3備考5に該当する場合に限る。）を記入すること。
- キ 危険物の移送量の欄は、第2章第1節第3「危険物製造所等の最大貯蔵数量、最大取扱数量の算定方法」により算定した最大取扱数量を記入すること。
- ク ポンプの種類等の種類・型式、全揚程、吐出量、基数の欄については、当該移送取扱所に設置されている全てのポンプについて記入すること。
- なお、船舶に設置されているポンプ及び当該移送取扱所において、危険物の移送を行う屋外タンク貯蔵所の付属ポンプについては、記入する必要がないものであること。
- (3) 変更許可申請書（移送取扱所を除く。）（危険物規則様式第5）の記入方法は、別記3「危険物製造所等変更許可申請書」の記入例を参考に(1)アからケ、サ、シ、ソ、チの例によるほか次によること。
- ア 設置の許可年月日及び許可番号の欄は、当該製造所等の許可年月日及び番号を記入する

こと。ただし、移動タンク貯蔵所の常置場所の変更を伴う変更許可の場合は、許可行政庁も併せて記入すること。

イ 危険物の類、品名（指定数量）、最大数量の欄は、当該変更により危険物の類、品名（指定数量）、最大数量の変更がある場合は、変更前と変更後を記入すること。

ウ 変更の内容の欄は、当該製造所等の今回変更する部分を簡単に記入すること。

エ 変更の理由の欄は、当該製造所等の今回変更する理由を簡単に記入すること。

オ その他必要な事項の欄には、今回の変更内容で危険物令第23条を適用して特例を使用する場合にその旨を記入すること。

(4) 移送取扱所変更許可申請書（危険物規則様式第6）の記入方法は、別記4「移送取扱所変更許可申請書」の記入例を参考に(2)並びに(3)ア、オの例によるほか次によること。

ア 設置場所の起点の欄から配管の条数の欄及び危険物の類、品名（指定数量）及び化学名又は通称名の欄からポンプの種類等の基数の欄（以下この項において「移送取扱所の概要」という。）の変更前の欄には当該移送取扱所の設置又は前回の変更許可の概要を記入すること。

イ 移送取扱所の概要の変更後の欄は、今回の変更許可により変更する部分のみを記入し、変更しない場合は空欄とすること。

ウ 移送取扱所の概要の変更理由の欄は、(4)イで記入した欄のみ、変更の理由を記入すること。

製造所
危険物貯蔵所設置許可申請書
取扱所

| | | | |
|--|---|------------------------------------|--------|
| 横浜市長 ○○○○殿 <div style="text-align: right;"> 申請者 住所 横浜市○区○町○番○号 (電話 045-000-0000) ○○株式会社 ○○事業所 氏名 事業所長 横浜 太郎 </div> | | ○○○○年○○月○○日 | |
| 設置者 | 住所 | 横浜市○区○町○番○号 ○○株式会社 電話 045-000-0000 | |
| | 氏名 | 代表取締役 石川 菊雄 | |
| 設置場所 | 横浜市○区○○町○丁目○番地○号 | | |
| 設置場所の地域別 | 防火地域別 | 用途地域別 | |
| | 指定なし | 工業地域 | |
| 製造所等の別 | 取扱所 | 貯蔵所又は取扱所の区分 | 一般取扱所 |
| 危険物の類、品名(指定数量)、最大数量 | 第4類 第2石油類 灯油 (1,000ℓ) 1,500ℓ | 指定数量の倍数 | 1.5 |
| 位置、構造及び設備の基準に係る区分 | 令第19条 第2項 (規則第28条の57 第2項) | | |
| 位置、構造、設備の概要 | 上記設置場所位置の耐火構造建築物1階にボイラー室を設ける。第5種消火設備を設ける。 | | |
| 危険物の貯蔵又は取扱方法の概要 | ボイラーにて灯油を消費する。 | | |
| 着工予定期日 | 許可後即日 | 完成予定期日 | 着工後6ヶ月 |
| その他必要な事項 | | | |
| ※ 受 付 欄 | ※ 経 過 欄 | ※ 手 数 料 欄 | |
| | 許可年月日 | | |
| | 許可番号 | | |

- 備考 1 この用紙の大きさは、日本産業規格A4とすること。
- 2 この設置許可申請書は、移送取扱所以外の製造所等に用いるものであること。
- 3 法人にあつては、その名称、代表者氏名及び主たる事務所の所在地を記入すること。
- 4 品名(指定数量)の記載については、当該危険物の指定数量が品名の記載のみでは明確でない場合に()内に該当する指定数量を記載すること。
- 5 位置、構造及び設備の基準に係る区分の欄には、適用を受けようとする危険物の規制に関する政令の条文を記入すること。危険物の規制に関する規則の適用条文の記載がさらに必要な場合は()内に記載すること。
- 6 ※印の欄は、記入しないこと。

移送取扱所設置許可申請書

| | | | |
|----------------------------|-------|--|-------------------|
| 横浜市長 ○○○○殿 | | ○○○○年○○月○○日 | |
| | | 申請者 住所 横浜市○区○町○番地 (電話 045-000-0000) ○○石油株式会社 横浜工場 氏名 工場長 横浜 誠 | |
| 設置者 | 住所 | 横浜市○区○○町○○番地 電話 045-000-0000 | |
| | 氏名 | ○○石油株式会社 代表取締役社長 蟹瀬 彰基 | |
| 設置場所 | 起点 | 横浜市○区○町○番地○○石油構内 | |
| | 終点 | 横浜市×区×町×番地××石油化学構内 | |
| | 経過地 | | |
| 配管 | 延長 | 2.4km | |
| | 外径 | 318.5mm (12B) | |
| | 条数 | 318.5mm×1条、216.3mm×2条 | |
| 危険物の類、品名 (指定数量) 及び化学名又は通称名 | | 第4類 第1石油類 原油 第4類 第2石油類 軽油 | 指定数量の倍数 27,000 |
| 危険物の移送量 | | 原油 5,000kL/日 軽油 2,000kL/日 | |
| ポンプの種類等 | 種類・型式 | スクリーポンプ・ギアポンプ | |
| | 全揚程 | 70・62 m | |
| | 吐出量 | 500・300 kl/時 | |
| | 基数 | 1・1 基 | |
| 危険物の取扱方法の概要 | | ○○石油から××石油化学へ移送する。 | |
| 着工予定期日 | | 許可後即日 | |
| 完成予定期日 | | 着工後3ヶ月 | |
| その他必要な事項 | | | |
| ※受付欄 | | ※経過欄 | |
| | | 許可年月日 | |
| | | 許可番号 | |
| | | ※手数料欄 | |
| | | | |

- 備考
- この用紙の大きさは、日本産業規格 A4 とすること。
 - この設置許可申請書は、移送取扱所に用いるものであること。
 - 法人にあつては、その名称、代表者氏名及び主たる事務所の所在地を記入すること。
 - 設置場所の欄中、起点及び終点の欄には、起点又は終点の事業所名を併記し、経過地の欄には、配管系が設置される市町村名を記入すること。
 - 品名 (指定数量) の記載については、当該危険物の指定数量が品名の記載のみでは明確でない場合に () 内に該当する指定数量を記載すること。
 - ※印の欄は記入しないこと。
 - 総務大臣に申請する場合は、収入印紙 (消印をしないこと。) をはり付けること。

製造所
 危険物貯蔵所変更許可申請書
 取扱所

| | | | |
|---------------------|----|---|-------------------------|
| 〇〇〇〇年〇〇月〇〇日 | | | |
| 横浜市長 〇〇〇〇殿 | | 申請者 住所 横浜市〇区〇町〇〇番地(電話 045-000-0000) 〇〇石油株式会社 △△油槽所 氏名 所長 横浜 太郎 | |
| 設置者 | 住所 | 横浜市〇区〇町〇〇番地 電話 045-000-0000 | |
| | 氏名 | 〇〇石油株式会社 △△油槽所 所長 横浜 太郎 | |
| 設置場所 | | 横浜市〇区〇町〇〇番地 | |
| 設置場所の地域別 | | 防火地域別 | 用途地域別 |
| | | 指定なし | 工業地域 |
| 設置の許可年月日及び許可番号 | | 昭和〇〇年〇月〇〇日 第〇〇〇〇号 | |
| 製造所等の別 | | 貯蔵所 | 貯蔵所又は取扱所の区分 屋外タンク貯蔵所 |
| 危険物の類、品名(指定数量)、最大数量 | | 第4類第1石油類 ガソリン(200ℓ) 200kℓ | 指定数量の倍数 1,000 |
| 位置、構造及び設備の基準に係る区分 | | 令第11条 第1項 (規則 第 条 第 項) | |
| 変更の内容 | | 配管の新設及び改造 | |
| 変更の理由 | | 作業効率の向上及び品質の管理のため | |
| 着工予定期日 | | 許可後即日 | 完成予定期日 着工後10日 |
| その他必要な事項 | | | |
| ※ 受付欄 | | ※ 経過欄 | ※ 手数料欄 |
| | | 許可年月日 許可番号 | |

- 備考 1 この用紙の大きさは、日本産業規格A4とすること。
 2 この変更許可申請書は、移送取扱所以外の製造所等に用いるものであること。
 3 法人にあつては、その名称、代表者氏名及び主たる事務所の所在地を記入すること。
 4 品名(指定数量)の記載については、当該危険物の指定数量が品名の記載のみでは明確でない場合に()内に該当する指定数量を記載すること。
 5 位置、構造及び設備の基準に係る区分の欄には、適用を受けようとする危険物の規制に関する政令の条文を記入すること。危険物の規制に関する規則の適用条文の記載がさらに必要な場合は()内に記載すること。
 6 ※印の欄は、記入しないこと。

移送取扱所変更許可申請書

| | | | | |
|--------------------------|-------------------------------|---|-------|--------|
| 横浜市長 ○○○○殿 | | ○○○○年○○月○○日 | | |
| | | 申請者 住所 横浜市○区○町○番地 (電話 045-000-0000) ○○石油株式会社 ○○製油所 氏名 取締役所長 安善 一 | | |
| 設置者 | 住所 | 東京都○○区○○丁目△番■号 電話 03-000-0000 | | |
| | 氏名 | 河田 万年 | | |
| 変更の内容 | | 変更前 | 変更後 | 変更の理油 |
| 設置場所 | 起点 | ○○製油所棧橋 | | |
| | 終点 | ○○製油所構内 | | |
| | 経過地 | | | |
| 配管 | 延長 | 0.45m | km | |
| | 外径 | 318.5、326.3mm | mm | |
| | 条数 | 3条 | 条 | |
| 設置の許可年月日及び許可番号 | 昭和41年7月13日 第0045号 | | | |
| 危険物の類、品名(指定数量)及び化学名又は通称名 | 第4類第2石油類灯油 | | | |
| | 第4類第3石油類重油 | | | |
| 指定数量の倍数 | 4,400 | | | |
| 危険物の移送量 | 2,400、4,000 k l/日 | | k l/日 | |
| ポンプの種類等 | 種類・型式 | スクリュープンプ | | |
| | 全揚程 | 66m | m | |
| | 吐出量 | 灯油 300 重油 500 k l/時 | k l/時 | |
| | 基数 | 2基 | 基 | |
| その他の位置、構造及び設備 | 上記設置場所 (E 棧橋) に受入用ローディングアーム設置 | | | |
| 着工予定期日 | 平成○○年○月 | | | |
| 完成予定期日 | 平成○○年○月 | | | |
| その他必要な事項 | | | | |
| ※ 受付欄 | | ※ 経過欄 | | ※ 手数料欄 |
| | | 許可年月日 許可番号 | | |

- 備考
- この用紙の大きさは、日本産業規格 A4 とすること。
 - この変更許可申請書は、移送取扱所に用いるものであること。
 - 法人にあつては、その名称、代表者氏名及び主たる事務所の所在地を記入すること。
 - 設置場所の欄中、起点及び終点の欄には、起点又は終点の事業所名を併記し、経過地の欄には、配管系が設置される市町村名を記入すること。
 - 品名(指定数量)の記載については、当該危険物の指定数量が品名の記載のみでは明確でない場合に () 内に該当する指定数量を記載すること。
 - ※印の欄は記入しないこと。
 - 総務大臣に申請する場合は、収入印紙(消印をしないこと。)をはり付けること。

製造所
危険物貯蔵所変更許可及び仮使用承認申請書
取扱所

| | | | |
|---------------------|----|--|----------------------|
| 〇〇〇〇年〇〇月〇〇日 | | | |
| 横浜市長 〇〇〇〇殿 | | 申請者 住所 横浜市〇区〇町〇番〇号 (電話045-000-0000) 〇〇石油株式会社〇〇油槽所 氏名 所長 横消 太郎 | |
| 設置者 | 住所 | 横浜市〇区〇町〇〇丁目〇番地 電話045-000-0000 | |
| | 氏名 | 〇〇石油株式会社 代表取締役社長 横防 浜消 | |
| 設置場所 | | 横浜市〇区〇町〇番〇号 | |
| 設置場所の地域別 | | 防火地域別 | 用途地域別 |
| | | 指定なし | 工業地域 |
| 設置の許可年月日及び許可番号 | | 昭和56年6月1日 第0000号 | |
| 製造所等の別 | | 取扱所 | 貯蔵所又は取扱所の区分 一般取扱所 |
| 危険物の類、品名(指定数量)、最大数量 | | 第4類第2石油類(1,000ℓ)2,000ℓ | 指定数量の倍数 2倍 |
| 位置、構造及び設備の基準に係る区分 | | 令第19条 第1項 (規則第 条 第 項) | |
| 変更の内容 | | 配管の新設及び改造 | |
| 変更の理由 | | 作業効率の向上及び品質管理のため | |
| 着工予定期日 | | 許可後即日 | 完成予定期日 着工後10日 |
| その他必要な事項 | | | |
| ※ 受付欄 | | ※ 経過欄 | |
| | | 許可年月日 許可番号 | |

| | | | |
|---------------|--|---------------|--|
| 仮使用の承認を申請する部分 | | 別添図面のとおり | |
| ※ 受付欄 | | ※ 経過欄 | |
| | | 承認年月日 承認番号 | |
| ※ 手数料欄 | | | |

- 備考1 この用紙の大きさは、日本産業規格A4とすること。
- 2 この申請書は、移送取扱所以外の製造所等について、変更許可申請と仮使用承認申請を同時に行う場合に用いるものであること。
- 3 法人にあつては、その名称、代表者氏名及び主たる事務所の所在地を記入すること。
- 4 品名(指定数量)の記載については、当該危険物の指定数量が品名の記載のみでは明確でない場合に()内に該当する指定数量を記載すること。
- 5 位置、構造及び設備の基準に係る区分の欄には、適用を受けようとする危険物の規制に関する政令の条文を記入すること。危険物の規制に関する規則の適用条文の記載がさらに必要な場合は()内に記載すること。
- 6 ※印の欄は、記入しないこと。

移送取扱所変更許可及び仮使用承認申請書

| | | | | |
|--------------------------|------------------------------------|---|------------|----------|
| 〇〇〇〇年〇〇月〇〇日 | | | | |
| 横浜市長 〇〇〇〇殿 | | 申請者 住所 横浜市〇区〇町〇番地 (電話 045-000-0000) 〇〇石油株式会社 〇〇油槽所 氏名 所長 大康 千年 | | |
| 設置者 | 住所 | 横浜市中区〇〇町〇番地 電話 045-000-0000 | | |
| | 氏名 | 〇〇石油株式会社 代表取締役社長 横防 浜消 | | |
| 変更の内容 | 変更前 | 変更後 | 変更の理油 | |
| 設置場所 | 起点 | 〇〇製油所 棧橋 | 同左 | |
| | 終点 | 〇〇製油所 構内 | 同左 | |
| | 経過地 | | | |
| 配管 | 延長 | 0.45km | 0.55km | 配管ルートの変更 |
| | 外径 | 318.5・21.3mm | 同左 mm | |
| | 条数 | 3条 | 同左 条 | |
| 設置の許可年月日及び許可番号 | 昭和 53 年 12 月 13 日 第 0 0 0 0 号 | | | |
| 危険物の類、品名(指定数量)及び化学名又は通称名 | 第4類第2石油類灯油 第4類第3石油類重油 | 同左 | | |
| 指定数量の倍数 | 4,400倍 | 同左 | | |
| 危険物の移送量 | 灯油 2400 k l / 日 重油 4000 k l / 日 | 同左 k l / 日 | | |
| ポンプの種類等 | 種類・型式 | スクリュウポンプ | 同左 | |
| | 全揚程 | 66m | 同左 m | |
| | 吐出量 | 灯油 300 k l / 時 重油 500 k l / 時 | 同左 k l / 時 | |
| | 基数 | 2基 | 同左 基 | |
| その他の位置、構造及び設備 | 上記設置場所 (E 棧橋) に受入用ローディングアームを設置 | | | |
| 着工予定期日 | 許可後即日 | | | |
| 完成予定期日 | 着工後 10 日 | | | |
| その他必要な事項 | | | | |
| ※ 受付欄 | ※ 経過欄 | | ※ 手数料欄 | |
| | 許可年月日 許可番号 | | | |
| 仮使用の承認を申請する部分 | 別添図面のとおり | | | |
| ※ 受付欄 | ※ 経過欄 | | ※ 手数料欄 | |
| | 承認年月日 承認番号 | | | |

- 備考 1 この用紙の大きさは、日本産業規格 A4 とすること。
 2 この申請書は、移送取扱所について、変更許可申請と仮使用承認申請を同時に行う場合に用いるものであること。
 3 法人にあつては、その名称、代表者氏名及び主たる事務所の所在地を記入すること。
 4 設置場所の欄中、起点及び終点の欄には、起点又は終点の事業所名を併記し、経過地の欄には、配管系が設置される市町村名を記入すること。
 5 品名(指定数量)の記載については、当該危険物の指定数量が品名の記載のみでは明確でない場合に () 内に該当する指定数量を記載すること。
 6 ※印の欄は記入しないこと。
 7 総務大臣に申請する場合は、収入印紙(消印をしないこと。)をはり付けること。

4 構造設備明細書の記入方法及び記入例

構造設備明細書の記入方法は次によること。

なお、当該構造設備明細書の所定の欄に記入できない場合は、当該欄には、「別紙○参照」又は「別添資料○参照」と記入し、別紙若しくは別添資料に当該内容を記入すること。

また、該当しない欄は、斜線を引くこと。

(1) 製造所・一般取扱所構造設備明細書（危険物規則様式第4のイ）の記入方法は、別記5「製造所・一般取扱所構造設備明細書」の記入例を参考に次によること。

ア 「事業の概要」の欄は、当該製造所・一般取扱所の設置している事業所等の主たる事業の概要を記入すること。

イ 「危険物の取扱作業の内容」の欄は、危険物の取扱い及び取扱いに伴う貯蔵等の概要を記入すること。

ウ 「敷地面積」の欄は、製造所・一般取扱所として規制されるエリアの面積を記入すること。

なお、かっこ書きにより当該事業所の敷地面積を記入すること。

エ 1棟の建築物の全てが製造所・一般取扱所として規制される場合の「建築物の構造」の欄の記入方法は、次によること。

(ア) 「階数」の欄は、当該建築物の建築基準法施行令第2条第8号で規定する階数を記入すること。ただし、地階がある場合は、「地上○階、地下○階」と記入すること。

(イ) 「建築面積」の欄は、当該建築物の建築基準法施行令第2条第2号で規定する面積を記入すること。

(ウ) 「延べ面積」の欄は、当該建築物の建築基準法施行令第2条第4号で規定する面積を記入すること。

(エ) 「壁」のうち「延焼のおそれのある外壁」の欄は、当該建築物の外壁のうち、建築基準法第2条第6号の規定に該当する部分がある場合に、当該外壁の構造を記入すること。

なお、当該外壁に開口部がある場合は、かっこ書きで開口部の構造も併せて記入すること。

例：当該外壁の構造が、鉄筋コンクリート造であり、開口部が自動閉鎖式特定防火設備の場合は、「鉄筋コンクリート造（開口部：自動閉鎖式特定防火設備）」と記入すること。

(オ) 「壁」のうち「その他の壁」の欄は、当該建築物のうち、延焼のおそれのある外壁以外の外壁、仕切り壁等の構造及び当該構造の建築基準法における構造（「耐火構造」、「防火構造」、「不燃材料」等）をかっこ書きで記入すること。

例：当該壁が、石こうボードの場合は、「石こうボード」（防火構造）と記入す

ること。

(カ) 「柱」、「床」、「はり」、「屋根」の欄は、当該部分の構造を記入すること。

なお、建築基準法における構造も併せて記入すること。

(キ) 「窓」の欄は、外壁部分にある窓の材質（網入ガラス、普通ガラス等）及び窓枠の材質（スチールサッシ、アルミサッシ等）並びに建築基準法における耐火性能（特定防火設備、防火設備等）をカッコ書きで記入すること。

例：当該窓の材質が網入ガラス、窓枠がアルミサッシで防火設備の認定品の場合は、「網入ガラス、アルミサッシ（防火設備）」と記入すること。

(ク) 「出入口」の欄は、外壁部分にある出入口の材質（鉄製、アルミニウム製等）及び出入口の枠並びに建築基準法における耐火性能を記入すること。

(ケ) 「階段」の欄は、「屋内階段」、「屋外階段」の区分、階段の数、階段の構造、階段室の場合は、区画の有無及び区画構造を記入すること。

例：当該建築物に屋外階段（鉄製）が1箇所、屋内階段（耐火構造、階段室有（耐火区画））が2箇所ある場合は、「屋外階段（鉄製）1箇所、屋内階段（耐火構造、階段室有（耐火区画））2箇所」と記入すること。

オ 1棟の建築物の一部に設置した製造所・一般取扱所の場合の「建築物の構造」の欄の記入方法は、次によること。

(ア) 「階数」の欄は、当該製造所・一般取扱所が設置されている階数を記入すること。ただし、地階がある場合は、「地上〇階、地下〇階」と記入すること。

例：一般取扱所が、当該建築物の地上1階と地下1階部分の一部に設置されている場合は、「地上1階、地下1階」と記入し、一般取扱所が、当該建築物の2階部分の一部に設置されている場合は、「2階」と記入すること。

(イ) 「建築面積」の欄は、当該製造所・一般取扱所が設置されている部分の面積を記入すること。ただし、当該製造所・一般取扱所が、1階部分以外に設置されている場合も当該階をグラウンドラインと仮定して当該部分の面積を記入すること。

なお、複数の階にわたる場合は、グラウンドラインに近い階の部分の面積を記入すること。

例：製造所が、当該建築物の2階部分の一部（50平方メートル）及び3階部分の一部（100平方メートル）に設置されている場合は、2階部分の「50平方メートル」を記入すること。また、一般取扱所が、当該建築物の地下1階部分の一部（100平方メートル）及び地下2階部分の一部（200平方メートル）に設置されている場合は、地下1階部分の「100平方メートル」を記入すること。

(ウ) 「延べ面積」の欄は、当該製造所・一般取扱所が複数の階に設置されている場合に、当該製造所・一般取扱所の部分の合計面積を記入すること。

- (エ) 「壁」のうち「延焼のおそれのある外壁」の欄は、当該製造所・一般取扱所の外壁のうち、建築基準法第2条第6号の規定に該当する部分がある場合に、当該外壁の構造を記入すること。
- なお、当該外壁に開口部がある場合は、かっこ書きで開口部の構造も併せて記入すること。
- (オ) 「壁」のうち「その他の壁」の欄は、当該製造所・一般取扱所のうち、他用途部分との区画の壁、延焼のおそれのある外壁以外の外壁の構造及び当該構造の建築基準法における構造（「耐火構造」、「防火構造」、「不燃材料」等）をかっこ書きで記入すること。
- (カ) 「柱」、「床」、「はり」の欄は、当該製造所・一般取扱所部分の該当する部分の構造を記入すること。
- なお、建築基準法における構造も併せて記入すること。
- (キ) 「屋根」の欄は、当該製造所・一般取扱所の屋根又は上階がある場合は、上階の床の構造を記入すること。
- (ク) 「窓」の欄は、当該製造所・一般取扱所の外壁部分にある窓又は他用途部分との区画に設置された窓の材質（網入ガラス、普通ガラス等）及び窓枠の材質（スチールサッシ、アルミサッシ等）並びに建築基準法における耐火性能（特定防火設備、防火設備等）をかっこ書きで記入すること。
- (ケ) 「出入口」の欄は、当該製造所・一般取扱所の外壁部分にある出入口又は他用途部分との区画に設置された出入口の材質（鉄製、アルミニウム製等）及び出入口の枠並びに建築基準法における耐火性能を記入すること。
- (コ) 「階段」の欄は、当該製造所・一般取扱所に接続された階段について「屋内階段」、「屋外階段」の区分、階段の数、階段の構造、階段室の場合は、区画の有無及び区画構造を記入すること。
- カ 1棟の建築物の全てが製造所・一般取扱所として規制される場合は「建築物の一部に製造所（一般取扱所）を設ける場合の建築物の構造」の欄は、記入せず斜線を引くこと。
- なお、1棟の建築物の一部に設置した製造所・一般取扱所の場合の「建築物の一部に製造所（一般取扱所）を設ける場合の建築物の構造」の欄の記入方法は、次によること。
- (ア) 「階数」の欄は、当該製造所・一般取扱所が設置されている建築物全体の建築基準法施行令第2条第8号で規定する階数を記入すること。ただし、地階がある場合は、「地上○階、地下○階」と記入すること。
- (イ) 「建築面積」の欄は、当該製造所・一般取扱所が設置されている建築物全体の建築基準法施行令第2条第2号で規定する面積を記入すること。
- (ウ) 「延べ面積」の欄は、当該製造所・一般取扱所が設置されている建築物全体

の建築基準法施行令第2条第4号で規定する面積を記入すること。

- (エ) 「建築物の構造概要」の欄は、当該製造所・一般取扱所が設置されている建築物全体の建築基準法第2条第5号で規定する主要構造部の構造の概要を記入すること。
- キ 「製造（取扱）設備の概要」の欄は、危険物を製造し、又は取り扱う機器、設備のうち、次に掲げるものを記入すること。
- (ア) 蒸留塔、反応塔、中間ドラムその他これらに類する施設の設置基数及びそれぞれの最高地上高さ
 - (イ) 20号タンクに該当しない反応槽、かくはん槽、焼き入れ槽その他これらに類する施設の容量及び設置基数
 - (ウ) 熱交換器、凝縮器その他これらに類する施設の設置基数
 - (エ) 危険物を取り扱うポンプの設置基数
 - (オ) ボイラー、加熱炉その他これらに類する施設のそれぞれ性能及び設置基数
 - (カ) 工作機械、油圧機械その他これらに類する施設の設置基数
 - (キ) 危険物を出荷するローディングアームの設置基数
 - (ク) 危険物を出荷するノズル、固定給油設備その他これらに類する施設（ローディングアームを除く。）のそれぞれの性能、確認済機種にあっては危険物保安技術協会による確認番号及び設置基数
 - (ケ) 印刷機、塗料等の吹き付け機その他これらに類する施設の設置基数
 - (コ) 上記以外に危険物を製造し、又は取り扱う機器の概要
- ク 「令第九条第一項第二十号のタンクの概要」の欄は、当該製造所・一般取扱所において設置されている20号タンクのそれぞれの容量及び設置基数並びに屋外貯蔵タンクにあっては防油堤の構造及び容量を記入すること。
- ケ 「配管」の欄は、当該製造所・一般取扱所に設置されている配管又は附属配管の材質について、記入すること。
- なお、この場合において、JIS記号でも認められるものであること。また、当該配管が地下埋設配管の場合は、配管外面の保護方法についても記入すること。
- コ 「加圧設備」とは、危険物製造・取扱機器、配管等に外部から圧力を加える設備等をいい、当該欄には、加圧される危険物の化学名又は通称名、加圧を行う設備又は施設名、圧力及び加圧する物質を記入すること。ただし、正圧又は負圧で5キロパスカルを超えない設備については、該当しないものであること。
- 例：製造所において、植物油の20号タンクに窒素により200キロパスカルの圧力で加圧する場合は、「植物油20号タンク、200kPa加圧（窒素）」と記入すること。
- サ 「加熱設備」とは、危険物を直接、間接的に加熱する設備等をいい、当該欄には、加熱される危険物の化学名又は通称名、加熱する設備又は施設名、最高加熱

温度及び加熱媒体を記入すること。

ただし、危険物を保温する設備は、当該設備には該当しないものであること。

例：製造所において、重油を加熱炉（直火）で摂氏200度まで加熱する場合は、「重油、加熱炉、200℃（直火）」と記入すること。

シ 「乾燥設備」とは、危険物を直接乾燥する設備又は危険物に含まれる溶剤等を蒸発させる設備をいい、当該欄には、乾燥される危険物の化学名又は通称名、乾燥する設備又は施設名、乾燥設備の最高温度、電気設備がある場合は、防爆のランク等を記入すること。

ス 「貯留設備」の欄には、当該製造所・一般取扱所に設置してある、ためます、拡散防止措置（側溝、囲い）、油分離槽等の有無及びそのサイズ又は排水系統を記入すること。

セ 「電気設備」の欄は、配線、スイッチ、照明、電動機等の構造及び防爆ランク等を記入すること。ただし、総合的に「電気設備の基準により設置」と記入することも認められるものであること。

ソ 「換気、排出の設備」の欄は、第2章第4節7を参照し、当該製造所・一般取扱所に設置する換気設備又は排出設備の種別を記入すること。

タ 「静電気除去設備」とは、危険物が流動する際に発生する静電気等を除去する設備をいい、当該欄には、「電気設備の技術基準の解釈（平成25年3月14日20130215商局第4号）第17条に定める接地工事の種類又は「アース」と記入すること。

なお、電動機等電気設備の設置により設置する接地は、該当しないものであること。

チ 「避雷設備」の欄は、当該製造所・一般取扱所に設置した「独立避雷針」、「独立架空地線」、「ケージ」のうち該当するものを記入すること。

なお、当該製造所・一般取扱所が他の施設の避雷設備の保護角内にあるため、避雷設備を設置しない場合は、他の施設の避雷設備の区分及びかっこ書きで他の施設の名称等を記入すること。

ツ 「警報設備」の欄は、令第7条第3項で規定する区分のうち、当該製造所・一般取扱所に設置したものを記入すること。

テ 「消火設備」の欄は、危険物令別表第5の消火設備の区分のうち、当該製造所・一般取扱所に設置したものを記入すること。ただし、当該製造所・一般取扱所の一部に設置したものについては、その部分をかっこ書きで記入すること。

ト 「工事請負者住所氏名」の欄は、設置者等から工事を請け負った法人の名称及び住所並びに当該法人における当該工事の責任者の氏名、電話番号を記入すること。

(2) 屋内貯蔵所構造設備明細書（危険物規則様式第4のロ）の記入方法は別記6「屋

内貯蔵所構造設備明細書」の記入例を参考に次によること。

ア 「事業の概要」の欄は、(1)アの例によること。

イ 「建築物の構造」の欄は、「軒高」及び「階高」の欄を除き、(1)オの例によること。

なお、「軒高」及び「階高」の欄には、次によること。

(ア) 1棟の建築物の全てが屋内貯蔵所として規制される場合は、危険物令第10条第1項第4号で規定する軒高を記入すること。

(イ) 1棟の建築物の一部に設置した屋内貯蔵所の場合は、危険物令第10条第2項第1号で規定する階高を記入すること。

ウ 1棟の建築物が全て屋内貯蔵所として規制される場合の「建築物の一部に貯蔵所を設ける場合の建築物の構造」の欄は、記入せず斜線を引くこと。

なお、1棟の建築物の一部に設置した屋内貯蔵所の場合の「建築物の一部に貯蔵所を設ける場合の建築物の構造」の欄の記入方法は、(1)カの例によること。

エ 「架台の構造」の欄は、当該屋内貯蔵所に設置した架台の材質、段数、縦、横、高さ及び設置台数を記入すること。

なお、当該架台が、自動ラックの場合は、その旨も併せて記入すること。

オ 「採光、照明の設備」の欄は、当該屋内貯蔵所に設置した採光及び照明設備の種類等概要を記入すること。

カ 「換気、排気の設備」、「電気設備」、「避雷設備」の欄は、それぞれ(1)ソ、タ、チの例によること。

キ 「通風、冷房装置等の設備」の欄は、当該屋内貯蔵所に設置した通風、冷房及び暖房装置の概要を記入すること。

ク 「警報設備」、「消火設備」、「工事請負者住所氏名」の欄は、それぞれ(1)ツ、テ、トの例によること。

(3) 屋外タンク貯蔵所構造設備明細書（危険物規則様式4のハ）の記入方法は、別記7「屋外タンク貯蔵所構造設備明細書」の記入例を参考に次によること。

ア 「事業の概要」の欄は、(1)アの例によること。

イ 「貯蔵する危険物の概要」の欄は、当該屋外タンク貯蔵所に貯蔵する危険物の引火点及び最高貯蔵温度を記入すること。

ウ 「基礎、据付方法の概要」の欄は、当該タンクの地盤の改良方法、基礎型式及びタンク固定方法の概要を記入すること。

なお、くい基礎、リング基礎については、「くい又はリングを用いた特定屋外貯蔵タンクの基礎及び地盤に関する運用基準について」（昭和57年2月22日消防危第17号）に示す構造のものをいうこと。

エ 「タンクの構造、設備」の欄は、次によること。

(ア) 形状の欄は、形状及び屋根形状により次に掲げる区分等により記入すること。

- a 縦置円筒型（コーンルーフ）
 - b 縦置円筒型（ドームルーフ）
 - c 縦置円筒型（フローティング）
 - d 縦置円筒型（インナーフローティング）
 - e 横置円筒型
 - f 角型
- (イ) 「常圧・加圧（kPa）」の欄は、当該タンクの貯蔵方法に該当するものに○を付け加圧の場合はその圧力を記入すること。
- なお、常圧とは、正圧または負圧で5キロパスカルを超えないものをいう。
- (ウ) 「寸法」の欄は、次によること。
- a 縦置円筒型タンクの場合は、内径及び側板のトップアングルまでの高さを記入すること。
 - b 横置円筒型タンクの場合は、内径、胴長（円筒部分の長さ）、鏡出及び全長を記入すること。
 - c 角型タンクの場合は、縦、横及び高さを記入すること。
- (エ) 「容量」の欄は、当該タンクの最大許可容量を記入すること。
- (オ) 「材質、板厚」の欄は、当該タンクのそれぞれの部分の材質及び板厚を記入すること。ただし、材質については、JIS記号でも認められるものであること。
- (カ) 「通気管」の欄は、当該タンクに設置された通気管の種別、設置数及び当該通気管の内径及び作動圧を記入すること。
- なお、内径については必ず記入すること。
- (キ) 「安全装置」の欄は、当該タンクが圧力タンクの場合、その種別、設置数、内径及び作動圧を記入すること。
- (ク) 「液量表示装置」の欄は、当該タンクに設置した液面計の形式等を記入すること。
- (ケ) 「引火防止装置」の欄は、当該タンクに設置されている通気管に引火防止装置がある場合は、有に○を付けること。
- (コ) 「不活性気体の封入設備」の欄は、当該タンクに不活性気体を封入する設備がある場合、当該設備の概要を記入すること。
- (サ) 「タンク保温材の概要」の欄は、当該タンクの外面に保温材がある場合、保温材の材質、固定方法等を記入すること。
- オ 「注入口の位置」の欄は、当該タンクにドラム缶、移動タンク貯蔵所等（船舶又は他の許可施設を除く。）から受け入れる口がある場合、当該受入口の設置場所及び設置場所が防油堤の内側か外側かを記入すること。
- カ 「注入口付近の接地電極」の欄は、当該注入口付近にローリーアース等がある場合は、有に○を付けること。

- キ 「防油堤」の欄は、次によること。
- (ア) 「構造」の欄は、当該防油堤の構造を記入すること。
 - (イ) 「容量」の欄は、当該防油堤の容量及びかっこ書きで、当該防油堤内にある最大貯蔵タンクの番号及び当該タンクの容量を記入すること。
 - (ウ) 「排水設備」の欄は、当該防油堤内の雨水等の排水系統を記入すること。
- ク 「ポンプ設備の概要」の欄は、当該タンクの受払いを行っているポンプの種類及び最大吐出量、ポンプの原動機の種類及び防爆構造等を記入すること。
- ケ 「避雷設備」の欄は、当該タンクに設置してある避雷設備を記入すること。
- コ 「配管」及び「消火設備」の欄は、(1)ケ及びテの例によること。
- サ 「タンクの加熱設備」の欄は、当該タンクに設置された加熱設備の概要及び加熱媒体を記入すること。
- シ 「工事請負者住所氏名」の欄は、(1)トの例によること。
- (4) 屋内タンク貯蔵所構造設備明細書（危険物規則様式第4のニ）の記入方法は、別記8「屋内タンク貯蔵所構造設備明細書」の記入例を参考に次によること。
- ア 「事業の概要」の欄は、(1)アの例によること。
 - イ 「タンク専用室の構造」の欄は、次によること。
 - (ア) 「壁」の欄は、当該屋内タンク貯蔵所が独立棟に設置されている場合は(1)エ(エ)及び(オ)、また当該屋内タンク貯蔵所が建築物の一部に設置されている場合は、(1)オ(エ)及び(オ)の例によること。
 - (イ) 「床」の欄は、当該屋内タンク貯蔵所が独立棟に設置されている場合は(1)エ(カ)、また当該屋内タンク貯蔵所が建築物の一部に設置されている場合は、(1)オ(カ)の例によること。
 - (ウ) 「出入口」の欄は、当該屋内タンク貯蔵所が独立棟に設置されている場合は(1)エ(ク)、また当該屋内タンク貯蔵所が建築物の一部に設置されている場合は、(1)オ(ク)の例によること。

なお、しきい高さの欄は、当該屋内タンク貯蔵所に設置したしきい又は油止めの高さを記入すること。
 - (エ) 「屋根」の欄は、当該屋内タンク貯蔵所が独立棟に設置されている場合は(1)エ(カ)、また当該屋内タンク貯蔵所が建築物の一部に設置されている場合は、(1)オ(キ)の例によること。
 - (オ) 「その他」の欄は、当該屋内タンク貯蔵所の建築面積及びかっこ書きで当該屋内タンク貯蔵所に設置したしきい又は油止めの構造及び容量を記入すること。
 - ウ 「建築物の一部にタンク専用室を設ける場合の建築物の構造」の欄は、(1)カの例によること。
 - エ 「タンクの構造、設備」の欄は、(3)エの例によること。
 - オ 「注入口の位置」、「注入口付近の設置電極」、「ポンプ設備の概要」の欄は、そ

れぞれ(3)オ、カ、クの例によること。

カ 「採光、照明設備」及び「換気、排出の設備」の欄は、(2)カ及び(1)ソの例によること。

キ 「配管」、「消火設備」、「警報設備」、「工事請負者住所氏名」の欄は、それぞれ(1)ケ、テ、ツ、トの例によること。

(5) 地下タンク貯蔵所構造設備明細書（危険物規則様式第4のホ）の記入方法は、別記9「地下タンク貯蔵所構造設備明細書」の記入例を参考に次によること。

ア 「事業の概要」の欄は、(1)アの例によること。

イ 「タンクの設置方法」の欄は、該当するものに○を付けること、この場合「漏れ防止」とは、危険物規則第24条の2の5で定める措置を講じたものをいう。

ウ 「タンクの種類」の欄は、該当するものを記入すること。

エ 「タンクの構造、設備」の欄は、「可燃性蒸気回収装置」の欄を除き(3)エの例によるほか、次によること。

(ア) 「外面の保護」の欄は危険物規則第24条に定めるものをいう。

(イ) 「危険物の漏れ検知設備又は漏れ防止構造の概要」の漏れ検知設備は、危険物令第13条第1項第13号及び危険物規則第24条の2の2中の設備の中で該当するものの種類等を記入すること。

(ウ) 「可燃性蒸気回収装置」の欄は、当該地下タンク貯蔵所に可燃性蒸気回収装置がある場合は、有に○を付け、かつこ内にその設備の概要を記入すること。

オ 「タンク室又はタンク室以外の基礎、固定方法の概要」の欄は、次によること。

(ア) タンク室の場合は、タンク室のふた、壁、底の構造、内部仕上げ方法等を記入すること。

(イ) 前記イの「漏れ防止」の場合は当該構造の概要を記入すること。

カ 「注入口の位置」、「注入口付近の接地電極」、「ポンプ設備の概要」の欄は、それぞれ(3)オ、カ、クの例によるほか、ポンプ設備を地下タンク内に設置するものは、その旨を記入すること。

キ 「配管」、「電気設備」、「消火設備」、「工事請負者住所氏名」の欄は、それぞれ(1)ケ、セ、テ、トの例によること。

(6) 簡易タンク貯蔵所構造設備明細書（危険物規則様式第4のへ）の記入方法は、別記10「簡易タンク貯蔵所構造設備明細書」の記入例を参考に次によること。

ア 「事業の概要」の欄は、(1)アの例によること。

イ 「専用室の構造」の欄は、当該簡易タンク貯蔵所を建築物内に設置する場合であり、記入方法は、次によること。

(ア) 「壁」、「床」、「屋根」の欄は、それぞれエ(エ)、(オ)、(カ)の例によること。

(イ) 「出入口」の欄は、(1)エ(ク)のほか、当該建築物に設置したしきいの高さがかっこ書きで記入すること。

- (ウ) 「その他」の欄は、当該建築物の建築面積を記入すること。
- ウ 「タンクの構造、設備」の欄は、次によること。
- (ア) 「形状」、「寸法」、「容量」、「材質、板厚」の欄は、それぞれ前記5(3)エの例によること。
- (イ) 「通気管」の欄は、当該簡易タンク貯蔵所の通気管の構造等を記入すること。
- (ウ) 「給油、注油設備」の欄は、当該簡易タンク貯蔵所に設置する給油又は注油設備の概要及び動力源について記入すること。
- エ 「タンクの固定方法」の欄は、当該簡易タンク貯蔵所の固定方法の概要を記入すること。
- オ 「採光、照明設備」の欄は、(2)カの例によること。
- カ 「換気、排気の設備」、「消火設備」、「工事請負者住所氏名」の欄は、それぞれ(1)ソ、テ、トの例によること。
- (7) 移動タンク貯蔵所構造設備明細書（危険物規則様式第4のト）の記入方法は、別記11（移動タンク貯蔵所構造設備明細書記入例）を参考に次によること。
- ア 「車名及び型式」の欄は、当該タンクを固定又は積載する車両の名称及び当該車両の車検証に記載された型式を記入すること。
- イ 「製造事業所名」の欄は、車両にタンクの艀装を行った事業所の名称を記入すること。
- ウ 「危険物」の欄は、当該移動タンク貯蔵所に積載する危険物を全て記入すること。
- エ 「タンク諸元」、「防波板」、「タンクの最大常用圧力」、「安全装置」、「側面枠」、「防護枠」の欄は、それぞれ該当する項目に必要な事項記入すること。ただし、「材質記号」の欄は、JIS記号を記入すること。
- オ 「閉鎖装置」、「吐出口の位置」、「レバーの位置」、「接地導線」の欄は、それぞれ該当する項目に○を付すること。
- なお、レバーとは、緊急停止レバーを指すものであること。また、接地導線の欄は、かっこ内にその長さを記入すること。
- カ 「緊結装置」の欄は、積載式移動タンク貯蔵所又は国際輸送用積載式移動タンク貯蔵所（箱枠のある移動タンク貯蔵所）のみ該当する項目を記入すること。ただし、「材質記号」の欄は、JIS記号を記入すること。
- キ 「消火器」の欄は、当該移動タンク貯蔵所に設置した消火器の種類、本数について記入すること。
- ク 「可燃性蒸気回収設備」の欄は、該当する項目に○を付けること。
- ケ 「備考」の欄は、特殊な移動タンク貯蔵所について、その概要及び最大積載重量を記入すること。
- (8) 屋外貯蔵所構造設備明細書（危険物規則様式4のチ）の記入方法は、別記12「屋

外貯蔵所構造設備明細書」の記入例を参考に次によること。

ア 「事業の概要」の欄は、(1)アの例によること。

イ 「区画内面積」の欄は、当該屋外貯蔵所の面積を記入すること。

ウ 「さく等の構造」の欄は、さくの材質及び構造の概要を記入すること。

エ 「地盤面の状況」の欄は、地盤面の構造を記入すること。

オ 「架台の構造」の欄は、(2)エの例によること。

カ 「消火設備」、「工事請負者住所氏名」の欄は、(1)テ、トの例によること。

(9) 給油取扱所構造設備明細書（危険物規則様式4のり）の記入方法は、別記13「給油取扱所構造設備明細書」の記入例を参考に次によること。

ア 「事業の概要」の欄は、(1)アの例によること。

イ 「敷地面積」の欄は、給油取扱所として規制される部分の敷地面積を記入すること。

ウ 「給油空地」の欄は、次によること。

(ア) 間口の部分は、当該給油空地の一边のうちに実際に自動車等が出入りできる長さを記入させること。

(イ) 奥行とは、当該給油空地の間口を長辺とした長方形の短辺の長さを記入すること。

エ 「注油空地」の欄は、有無に○を付けるとともに、有の場合は、()内の該当する項目に○を付けること。

オ 「空地の舗装」の欄は、コンクリート以外の場合には、その他に○を付け、仕様を記入すること。

カ 「建築物の給油取扱所の用に供する部分の構造」の欄は、次によること。

(ア) 「階数」、「柱」、「床」、「はり」、「屋根」、「窓」、「出入口」の欄は、それぞれ(1)エによること。

(イ) 「建築面積」の欄は、当該給油取扱所の建築確認における建築面積を記入すること。

(ウ) 「水平投影面積」の欄は、建築物の給油取扱所の用に供する部分の水平投影面積を記入すること。

(エ) 「壁」の欄は、外壁又は給油取扱所以外の用途との区画の構造を記入すること。

キ 「建築物の一部に給油取扱所を設ける場合の建築物の構造」の欄は、給油取扱所を含めた建築物全体の構造を記入するものとし、次によること。

(ア) 「階数」、「延べ面積」、「建築面積」、「柱」、「床」、「はり」の欄は、(1)エの例によること。

(イ) 「壁」の部分は、当該建築物の外壁の構造を記入すること。

ク 「上階の有無（給油取扱所以外）」の欄は、給油取扱所の上階に給油取扱所以

外の用途がある場合には、有に○をつけること。

また、当該給油取扱所に上階がある場合、延焼防止の屋根又はひさしの有無及び屋根又はひさし外縁部から上階の外壁までの最短距離を記入すること。

ケ 「建築物の用途別面積」の欄は、給油取扱所の用に供する部分の建築物の用途別面積とし、次によること。

なお、建築物の用途については、第2章第13節第1「屋外給油取扱所及び共通事項」9(1)を参照すること。

(ア) 第1号「給油又は灯油若しくは軽油の詰替えのための作業場」の欄は、「給油又は灯油若しくは軽油の詰替えのための作業場」のうち床又は壁で区画された1階部分の床面積（ポンプ室、油庫、コンプレッサー室等）を記入すること。

なお、ポンプ室、油庫及び給油又は灯油若しくは軽油の詰替えのための作業場と一体の建築物内に設けられた自動車等の点検・整備を行う作業場（壁等で区画されていないもの）は、給油又は灯油若しくは軽油の詰替えのための作業場に含まれるものであること。

(イ) 第1号の2「給油取扱所の業務を行うための事務所」の欄は、「給油取扱所の業務を行うための事務所」のうち床又は壁で区画された部分の床面積（原則として従業員のみが立ち入る事務所、更衣室、階段室、風呂場、シャワー室、便所等）を記入すること。

(ウ) 第2号「給油取扱所に入入りする者を対象とした店舗、飲食店又は展示場」の欄は、通常給油取扱所に入入りする客等が、立ち入る販売室、店舗、飲食店、展示場、階段室、便所等の部分の面積を記入すること。

(エ) 第3号「自動車等の点検・整備を行う作業場（壁等により区画された部分に限る。）」の欄は、リフト室、雑品庫等の面積を記入すること。

(オ) 第4号「自動車等の洗浄を行う作業場（壁等により区画された部分に限る。）」の欄は、自動車等の洗浄作業を行う部分面積を記入すること。

(カ) 第5号の欄は、給油取扱所の所有者、管理者、若しくは占有者が居住する住居又はこれらの者に係る他の給油取扱所の業務（本社機能の事務所等）を行うための事務所の面積を記入する。

(キ) 「計」の欄は、「1階」にあつては、第1号から第5号までの面積の合計を、「2階以上を含む」の欄にあつては、床または壁で区画された部分のうち、係員のみが出入りする部分を除いた第1号の2から第3号までの面積の合計を記入すること。

コ 「周囲の塀又は壁」の欄は、防火塀又は上階がある場合の防火塀代替の壁の構造、高さ及びはめごろし戸の有無を記入するとともに、はめごろし戸がある場合は、仕様を記入すること。

サ 「固定給油設備等」の欄は、次によること。

- (7) 「型式」の欄は、設置する固定給油設備等の製造会社における型式機種名を記入すること。
- なお、確認済機種にあつては、確認番号（例：TA-01-002）を書き添えること。
- (イ) 「数」の欄は、設置する固定給油設備等の型式機種ごとにその設置数を記入すること。
- (ウ) 「道路境界からの間隔」及び「敷地境界からの間隔」の欄は、固定給油設備等のうち、給油ホースの根元から道路境界及び敷地境界までの距離が一番近いものの距離をそれぞれ記入すること。
- シ 「固定給油設備以外の給油設備」の欄は、当該給油取扱所に設置した固定給油設備以外の給油設備の種類を記入すること。
- ス 「附随設備の概要」の欄は、危険物規則第25条の5で規定する附随設備の種類、設置基数等を記入すること。
- セ 「電気設備」、「消火設備」、「警報設備」の欄は、それぞれ(1)セ、テ、ツの例によること。
- ソ 「避難設備」の欄は、当該給油取扱所に設置した避難設備の種類及びその概要を記入すること。
- タ 「事務所等その他火気使用設備」の欄は、給油取扱所の用に供する部分の販売室、事務所、その他の部分において使用する火気使用設備の種類、及び使用場所並びにボイラー等の機種、及び設置場所を記入すること。
- チ 「滞留防止措置」の欄は、地盤面に傾斜を設ける措置以外の場合は、その他の（ ）内に仕様を記入すること。
- ツ 「流出防止措置」の欄は、廃水溝、油分離装置を設ける以外の場合は、その他の（ ）内に仕様を記入すること。
- テ 「タンク設備」の欄は、次によること。
- (ア) 「専用タンク」、「廃油タンク等」の欄は、それぞれの区分に応じた設置基数及びかっこ書きでそのタンク形状を記入すること。
- 例：30KL×1基、20KL×1基、20KL中仕切（10:10）×1基
- (イ) 「可燃性蒸気回収設備」の欄は、該当する区分に○を付けるとともに、設置するタンクの油種を記入すること。
- (ウ) 「簡易タンク」の欄は、設置基数及びかっこ書きで当該簡易タンクの製造会社における機種型式を記入すること。
- ト 「工事請負者住所氏名」の欄は、(1)トの例によること。
- (10) 第1種販売取扱所・第2種販売取扱所構造設備明細書（危険物規則様式4のヌ）の記入方法は、別記14「第1種販売取扱所・第2種販売取扱所構造設備明細書」の記入例を参考に次によること。

- ア 「事業の概要」の欄は、(1)アの例によること。
- イ 「建築物の構造」の欄は、当該販売取扱所が設置されている建築物全体の構造を記入するものとし、次によること。
- (ア) 「階数」、「建築面積」、「延べ面積」の欄は、それぞれ(1)エ(ア)、(イ)、(ウ)の例によること。
- (イ) 「構造概要」の欄は、当該建築物の主要構造部の概要を記入すること。
- ウ 「店舗部分の構造」の欄は、当該販売取扱所部分の構造を記入するものとし、次によること。
- (ア) 「面積」の欄は、当該販売取扱所の床面積を記入すること。
- (イ) 「壁」、「床」、「柱」、「屋根又は、上階の床」の欄は、それぞれ(1)オ(カ)、(キ)、(ク)、(ケ)の例によること。
- (ウ) 「天井」の欄は、当該販売取扱所の天井の構造及び材質を記入すること。
- (エ) 「はり」、「窓」、「出入口」の欄は、それぞれ(1)オ(カ)、(ク)、(ケ)の例によること。
- エ 「配合室」の欄は、当該販売取扱所において色調等を調整する等で危険物を取り扱う場所がある場合に記入するものとし、次によること。
- (ア) 「面積」の欄は、当該部屋の床面積を記入すること。
- (イ) 「排出の設備」の欄は、(1)ソの例によること。
- オ 「電気設備」、「消火設備」、「工事請負者住所氏名」の欄は、それぞれ(1)セ、テ、トの例によること。
- (11) 移送取扱所構造設備明細書（危険物規則様式4のル）の記入方法は、別記15「移送取扱所構造設備明細書」の記入例を参考に次によること。
- ア 「事業の概要」の欄は、(1)アの例によること。
- イ 「配管の設備」の欄は、それぞれ該当する項目に○を付けること。
- ウ 「配管の諸元」、「保安設備」の欄は、それぞれ該当する項目に必要な事項を記入すること。
- なお、「材料」の欄は、JIS記号を記入すること。
- エ 「ポンプ等」のうち「ポンプ」の欄は、次によること。
- (ア) 「種類・型式」の欄は、当該移送取扱所に設置されている全てのポンプの種類、ポンプ製造会社の型式及びかっこ書きで防爆性能を記入すること。
- (イ) 「全揚程」、「吐出量」の欄は、当該移送取扱所に設置されている全てポンプについて、記入すること。
- (ウ) 「基数」の欄は、当該移送取扱所に設置されているポンプの基数を記入すること。
- オ 「ポンプ等」のうち「ポンプ室の構造」の欄は、それぞれ(1)エによること。
- カ 「ポンプ等」のうち「ピグ取扱い装置」の欄は、該当する項目に○を付けるこ

と。

5 その他添付書類等

- (1) 添付書類若しくは図面を他の申請（他の製造所等の設置許可申請又は変更許可申請、建築確認申請等）と兼用する場合、又は当該書類若しくは図面の一部が申請に該当する場合は、当該申請に該当する部分と該当しない部分を区別し、申請の部分を明確にすること。
- (2) 変更許可申請の添付書類等で、変更前と変更後がふくそうする場合は、変更前と変更後について別の図面を添付するとともに、それぞれ変更前、変更後であることを明確にすること。

製造所
一般取扱所 構造設備明細書

| | | | | | | | |
|-----------------------------------|----|--|---------------|----------------------|----------------|----------------------|----------------|
| 事業の概要 | | 化学薬品の製造 | | | | | |
| 危険物の取扱作業の内容 | | ベンゼン-1, 3-ジスルホン酸からレゾルシンを製造する。 | | | | | |
| 製造所（一般取扱所）の敷地面積 | | 600.00 m ² (1000.00 m ²) | | | | | |
| 建築物の構造 | 階数 | 地上1階 | 建築面積 | 340.00m ² | 延べ面積 | 340.00m ² | |
| | 壁 | 延焼のおそれのある外壁 | RC造 (耐火構造) | 柱 | RC造 (耐火構造) | 床 | RC造 (耐火構造) |
| | | その他の壁 | RC造 (耐火構造) | はり | RC造 (耐火構造) | 屋根 | RC造 (耐火構造) |
| | 窓 | 網入りガラス アルミサッシ (防火設備) | 出入口 | 鉄製 (特定防火設備) | 階段 | 屋外：鉄製1 屋内：耐火構造2 | |
| 建築物の一部に製造所（一般取扱所）を設ける場合の建築物の構造 | | 階数 | 建築面積 | | m ² | 延べ面積 | m ² |
| 要設備の概取 | | 反応器 2基 蒸留塔 1基 3.5m 加熱設備 1基 熱交換器 2基 | | | | | |
| の号一令 の項第 のタ第九 ン二条 ク十第 | | 2,000l 原料タンク 2基 (防油堤 8m ³ RC造) 500l 中間タンク 1基 1,500l 製品タンク 1基 3,000l 溶媒タンク 1基 | | | | | |
| 配管 | | STPG、SUS | | 加圧設備 | | 溶媒が750MPa加圧(窒素) | |
| 加熱設備 | | 原料60℃スチーム | | 乾燥設備 | | なし | |
| 貯留設備 | | 排水溝 10×10 油分離槽 60×60×60 | | 電気設備 | | 電気工作物に係る法令による | |
| 換気、排出の設備 | | 一部強制換気 | | 静電気除去設備 | | 第D種設置工事 | |
| 避雷設備 | | 独立避雷針 (JIS A420:2003による) | | 警報設備 | | 自動火災報知設備 | |
| 消火設備 | | 第3種泡消火設備、第5種粉末消火器 | | | | | |
| 工事請負者住所氏名 | | 横浜市〇〇区〇〇町××番地△△ 横浜工事(株) 担当 横浜 太郎 電話 045-×××-×××× | | | | | |

- 備考 1 この用紙の大きさは、日本産業規格A4とすること。
- 2 建築物の一部に製造所（一般取扱所）を設ける場合の建築物の構造の欄は、該当する場合のみ記入すること。
- 3 令第9条第1項第20号のタンクにあっては、構造設備明細書（様式第4のハ、様式第4のニ又は様式第4のホ）を添付すること。

屋内貯蔵所構造設備明細書

| | | | | | | | |
|-------------------------|---|----------------------------|---------------|----------------|---------------------|--------------|---------------|
| 事業の概要 | | 倉庫業 | | | | | |
| 建築物の構造 | 階数 | 地上1階 | 建築面積 | 120.00㎡ | 延べ面積 | 120.00㎡ | |
| | 壁 | 延焼のおそれのある外壁 | RC造 (耐火構造) | 柱 | 鉄骨造ラスモルタル (耐火構造) | 床 | RC造 (耐火構造) |
| | | その他の壁 | RC造 (耐火構造) | はり | RC造 (耐火構造) | 屋根又は 上階の床 | RC造 (耐火構造) |
| | 窓 | 網入りガラス アルミサッシ (防火設備) | 出入口 | 鉄製 (特定防火設備) | 階段 | 軒高 5.9 m | |
| 建築物の一部に貯蔵所を設ける場合の建築物の構造 | | 階数 | | 建築面積 | ㎡ | 延べ面積 | ㎡ |
| | | 建築物の構造概要 | | | | | |
| 架台の構造 | 鉄製（幅3,600mm×奥行2,000mm×高さ5,400mm）1基 | | | | | | |
| 採光、照明設備 | 蛍光灯（安全造防爆構造） | | | | | | |
| 換気、排出の設備 | 強制換気設備 | | | | | | |
| 電気設備 | 電気設備の基準により設置 | | | | | | |
| 避雷設備 | 独立避雷針 | | | | | | |
| 通風、冷房装置等の設備 | なし | | | | | | |
| 消火設備 | 第4種消火設備 第5種粉末消火設備 | | | | | | |
| 警報設備 | 非常ベル装置 | | | | | | |
| 工事請負者住所氏名 | 横浜市〇〇区〇〇町××番地△△ 横浜工事（株） 担当 横浜 太郎 電話 045-×××-×××× | | | | | | |

備考 1 この用紙の大きさは、日本産業規格A4とすること。

2 建築物の一部に貯蔵所を設ける場合の建築物の構造の欄は、該当する場合のみ記入すること。

屋外タンク貯蔵所構造設備明細書

| | | | | | |
|---------------|---------------------------|--|---------------------------|---------------|-----------|
| 事業の概要 | | 石油精製業 | | | |
| 貯蔵する危険物の概要 | | 引火点 | 45℃ | 貯蔵温度 | 常温℃ |
| 基礎、据付方法の概要 | | 杭基礎 | | | |
| タンクの構造・設備 | 形状 | 縦置円筒型（コーンルーフ） | | 常圧・加圧（ kPa） | |
| | 寸法 | 内径 32,940mm 高さ 12,210mm | | 容量 | 10,000 kℓ |
| | 材質、板厚 | アニュラ板 SM400C 12mm、底板 SS400 9mm、屋根板 SS400 4.5mm 側板 1段目 SM400C 2～8段目 SS400、19, 16, 14, 12, 10, 8, 6, 6, 6mm | | | |
| | 通気管 | 種別 | 数 | 内径又は作動圧 | |
| | | オープンベント | 2 | 200 mm kPa | |
| | 安全装置 | 種別 | 数 | 作動圧 | |
| | | なし | | kPa | |
| 液量表示装置 | フロート式自動液面計 | 引火防止装置 | 有・無 | | |
| 不活性気体の封入設備 | なし | タンクの保温材の概要 | なし | | |
| 注入口の位置 | タンク側板下部 防油堤内 | 注入口付近の接地電極 | 有・無 | | |
| 防油堤 | 構造 | 容量 | 排水設備 | | |
| | 鉄筋コンクリート造 80m×80m 高さ2m | 12,800 kℓ | 防油堤内に集水ますを設け、防油堤内に開閉弁を設ける | | |
| ポンプ設備の概要 | | スクリーポンプ 吐出量 300 kℓ/分 1基 耐圧防爆構造 | | | |
| 避雷設備 | | タンクアース | | | |
| 配管 | | SGP | | | |
| 消火設備 | | 第3種 泡消火設備 第5種 粉末消火器 | タンクの加熱設備 | なし | |
| 工事請負者 住所氏名 | | 横浜市〇〇区〇〇町××番地△△ 横浜工事（株） 担当 横浜 太郎 電話 045-×××-×××× | | | |

備考 この用紙の大きさは、日本産業規格A4とすること。

屋内タンク貯蔵所構造設備明細書

| | | | | | | | |
|---------------------------------------|---|---------------------|---------------|----------------|-------------------------|------------------------------|----------------------|
| 事業の概要 | | ホテル業 | | | | | |
| 室タ の ン 構 ク 造 専 用 | 壁 | 延焼のおそれのある外壁 | RC造 (耐火構造) | | 床 | RC造 (耐火構造) | |
| | | その他の壁 | RC造 (耐火構造) | | 出入口 | 鉄製(特定防火設備) (しきいの高さ 20 cm) | |
| | 屋根 | | RC造 (耐火構造) | | その他 | タンク室面積 20m ² | |
| 建築物の一部にタンク専用室を設ける場合の建築物の構造 | | 階数 | 地上7階 地下1階 | 設置階 | 地下1階 | 建築面積 | 500.00m ² |
| | | 建築物の構造概要 | | RC造(耐火構造) | | | |
| タンク の 構 造 ・ 設 備 | 形状 | 縦置円筒型(コーンルーフ) | | | 常圧・加圧 (kPa) | | |
| | 寸法 | 内径 650mm 高さ 1,650mm | | | 容量 | 2,000ℓ | |
| | 材質、板厚 | 材質 SS400 板厚 4.5mm | | | | | |
| | 通気管 | 種別 | | 数 | 内径又は作動圧 | | |
| | | 無弁通気管 | | 1 | 50 mm kPa | | |
| | 安全装置 | 種別 | | 数 | 作動圧 | | |
| なし | | | kPa | | | | |
| 液量表示装置 | フロート式自動液面計 | | | 引火防止装置 | 有・無 | | |
| 注入口の位置 | 1階東側外壁 | | | 注入口付近の 接地電極 | 有・無 | | |
| ポンプ設備の概要 | ギヤポンプ 吐出量 60ℓ/分 2基 | | | | | | |
| 採光、照明設備 | 蛍光灯 | | 換気、排出の設備 | 強制換気設備 | | | |
| 配管 | SGP | | | | | | |
| 消火設備 | 第3種 二酸化炭素消火設備 第5種 粉末消火器 | | 警報設備 | 自動火災報知設備 | | | |
| 工事請負者 住所氏名 | 横浜市保土ヶ谷区〇〇町××番地△△ 横浜工事(株) 担当 横浜 太郎 電話 045-×××-×××× | | | | | | |

- 備考 1 この用紙の大きさは、日本産業規格A4とすること。
 2 建築物の一部にタンク専用室を設ける場合の建築物の構造の欄は、該当する場合のみ記入すること。

地下タンク貯蔵所構造設備明細書

| | | | | | |
|-----------------------------------|--|--|---|---------|----------------|
| 事業の概要 | | コンピューターソフトの開発 | | | |
| タンクの設置方法 | | タンク室 ・ <input checked="" type="checkbox"/> 直埋設 ・ 漏れ防止 | | | |
| タンクの種類 | | 鋼製タンク・強化プラスチック製二重殻タンク 鋼製二重殻タンク・ <input checked="" type="checkbox"/> 鋼製強化プラスチック製二重殻タンク | | | |
| タンク の 構 造 ・ 設 備 | 形状 | 横置円筒型 | <input checked="" type="checkbox"/> 常圧・加圧（ kPa） | | |
| | 寸法 | 内径 2,100mm 鏡出 407mm 胴長 2,783mm | 容量 | 10,000ℓ | |
| | 材質、板厚 | 材質：SS400 板厚：胴板8mm、鏡板9mm | | | |
| | 外面の保護 | 鋼製強化プラスチック製二重殻タンク | | | |
| | 危険物の漏れ検知設備又は漏れ防止構造の概要 | 漏洩検知装置 フロート式（30mm以内検知） 本質安全防爆 | | | |
| | 通気管 | 種別 | 数 | 内径又は作動圧 | |
| | | 無弁通気管 | 1 | 50 mm | kPa |
| | 安全装置 | 種別 | 数 | 作動圧 | |
| | | / | | / | |
| 可燃性蒸気回収設備 | <input checked="" type="checkbox"/> （ ベーパーリカバリー ） ・ 無 | | | | |
| 液量表示装置 | 遠隔油面計 | 引火防止装置 | <input checked="" type="checkbox"/> ・ 無 | | |
| タンク室又はタンク室以外の基礎、固定方法の概要 | 基礎は鉄筋コンクリート造、厚さ300mmとし、80×9mmの鋼製バンド、径19mmのアンカーボルトにて固定する。 | | | | |
| 注入口の位置 | 遠方注入式 | 注入口付近の接地電極 | <input checked="" type="checkbox"/> ・ 無 | | |
| ポンプ設備の概要 | ギヤポンプ 吐出量 40ℓ/分 1基 | | | | |
| 配管 | SGP | | | | |
| 電気設備 | 電気設備の基準による。 | | | | |
| 消火設備 | 第5種 粉末消火器 | | | | |
| 工事請負者住所氏名 | 横浜市〇〇区〇〇町××番地△△ 横浜工事（株） 担当 横浜 太郎 電話 045-×××-×××× | | | | |

- 備考 1 この用紙の大きさは、日本産業規格A4とすること。
 2 「直埋設」とは、二重殻タンクをタンク室以外の場所に設置する方法（地下貯蔵タンクを危険物の漏れを防止することができる構造により地盤面下に設置する方法を除く。）をいう。
 3 「鋼製強化プラスチック製二重殻タンク」とは、令第13条第2項第2号イに掲げる材料で造った地下貯蔵タンクに同項第1号ロに掲げる措置を講じたものをいう。

簡易タンク貯蔵所構造設備明細書

| | | | | | |
|-----------|-----|---|---------|-----------------------------------|--|
| 事業の概要 | | 運送業 | | | |
| 専用室の構造 | 壁 | 延焼のおそれのある外壁 | 床 | | |
| | | その他の壁 | | | |
| | 出入口 | (しきい高さ cm) | | その他 | |
| タンクの構造・設備 | 形状 | 角形 | 寸法 | 幅 1,000mm 奥行 600mm 高さ 800mm | |
| | 容量 | 500ℓ | 材質、板厚 | SS400・4.5mm | |
| | 通気管 | 内径25mm×1 | 給油、注油設備 | 給油設備20ℓ/分×1 | |
| タンクの固定方法 | | 車止め | | | |
| 採光、照明設備 | | なし | | | |
| 換気、排気の設備 | | なし | | | |
| 消火設備 | | 第5種 粉末消火器 | | | |
| 工事請負者住所氏名 | | 横浜市保土ヶ谷区〇〇町××番地△△ 横浜工事(株) 担当 横浜 太郎 電話 045-×××-×××× | | | |

備考 この用紙の大きさは、日本産業規格A4とすること。

移動タンク貯蔵所構造設備明細書

| | | | | | | | | | |
|----------------------------|--------------------------------|--------------------------------|-----------------------|-----------|---|--|-----------------------|---|------|
| 車名及び型式 | | 〇〇自動車 IN-123Y 単一車 | | | | | | | |
| 製造事業所名 | | △△工業株式会社 | | | | | | | |
| 危険物 | 類別 | 第4類 | | 側面枳 | 当て板 | 材料 | 材質記号 | SS400 | |
| | 品名 | 第三石油類 | | | | 引張り強さ | 410 N/mm ² | | |
| | 化学名 | A重油 | | | | 板厚 | 3.2 mm | | |
| | 比重 | 0.93 | | | | 防護枳 | 材料 | 材質記号 | SPHC |
| タ ン ク の 諸 元 | 断面形状 | 楕円形 | | 引張り強さ | 280 N/mm ² | | | | |
| | 内測寸法 | 長さ | 5,800 mm | | 装閉装置鎖 | 板厚 | 自動閉鎖装置 | <input checked="" type="checkbox"/> 有・無 | |
| | | 幅 | 2,290 mm | | | | 手動閉鎖装置 | <input checked="" type="checkbox"/> 有・無 | |
| | | 高さ | 1,300 mm | | | | 吐出口の位置 | <input checked="" type="checkbox"/> 左 <input checked="" type="checkbox"/> 右 <input checked="" type="checkbox"/> 後 | |
| | 最大容量 | 12,000 ℓ | | レバーの位置 | <input checked="" type="checkbox"/> 左 <input checked="" type="checkbox"/> 右 <input checked="" type="checkbox"/> 後 | | | | |
| | タンク室の容量 | 第1・4室 4,000 ℓ 第2・3室 2,000 ℓ | | 底弁損傷防止方法 | 配管の屈曲 | | | | |
| | 材料 | 材質記号 | SS400 | | 接地導線 | <input checked="" type="checkbox"/> 有 (長さ 10 m) ・無 | | | |
| | | 引張り強さ | 410 N/mm ² | | 緊結装置 | 緊締金具 (すみ金具) | | 有・ <input checked="" type="checkbox"/> 無 | |
| | 板厚 | 胴板 | 3.2 mm | | | Uボルト | 材質記号 | / | |
| | | 鏡板 | 3.2 mm | | | | 引張り強さ | / N/mm ² | |
| 間仕切板 | | 3.2 mm | | 直径・本数 | 本 / mm・ | | | | |
| 防 波 板 | 材料 | 材質記号 | SS400 | | 箱枳 | 材料 | 材質記号 | / | |
| | | 引張り強さ | 235 N/mm ² | | | | 引張り強さ | / N/mm ² | |
| | 板厚 | 2.0 mm | | 消火器 | 薬剤の種類 | | 粉末 | / | |
| | 面積比 防波板面積 ×100 タンク断面積 | 第1,2,3室 51.6% 第4室 51.6% | | | 薬剤量 | 3.5kg | | / k | |
| タンクの最大常用圧力 | 20 kPa | | 個数 | 2個 | | / 個 | | | |
| 装 安 置 全 | 作動圧力 | 20 < P ≤ 24 kPa | | 可燃性蒸気回収設備 | | <input checked="" type="checkbox"/> 有・無 | | | |
| | 有効吹き出し面積 | 全室 25.5 cm ² | | 給油設備 | | 有 (航空機・船舶) ・ <input checked="" type="checkbox"/> 無 | | | |
| 側 面 枳 | 材料 | 材質記号 | SS400 | | 備 考 | 最大積載量〇〇〇〇kg | | | |
| | | 引張り強さ | 410 N/mm ² | | | | | | |
| | 板厚 | 3.2 mm | | | | | | | |
| | 取付角度 | 38° | | | | | | | |
| 接地角度 | 84° | | | | | | | | |

備考 この用紙の大きさは、日本産業規格A4とすること。

様式第4のトの2 (第4条、第5条関係)

別記11-2

積載式移動タンク貯蔵所 (移動貯蔵タンクが国際海事機関が採択した危険物の運送に関する規程に定める基準に適合するもの) 構造設備明細書

| | | | |
|--|-------|---|-------------------|
| 車名及び型式 | | ○◇ TC 205 | |
| 製造事業所名 | | ○◇車輛株式会社 | |
| 危険物 | 類別 | 第4類 | |
| | 品名 | 第2石油類 | |
| | 化学名 | 灯油 | |
| | 比重 | 0.8 | |
| 移動貯蔵タンクが国際海事機関が採択した危険物の運送に関する規程に定める基準に適合していることを承認した国名 (機関名) 及び承認番号 | | 国名 (機関名) 米国 (BV) 承認番号 IM0:GB/BV98****1 | |
| 緊結装置 | 緊結金具 | 有 ・ 無 | |
| | Uボルト | 材質記号 | |
| | | 引張り強さ | N/mm ² |
| | | 直径、本数 | mm 本 |
| 消火器 | 薬剤の種類 | 粉末 | |
| | 薬剤量 | 3.5 kg | kg |
| | 個数 | 2 個 | 個 |
| 備考 | | | |

備考 この用紙の大きさは、日本産業規格A4とすること。

屋外貯蔵所構造設備明細書

| | |
|----------------|--|
| 事業の概要 | 油槽所 |
| 区画内面積 | 5m×10m 50m ² |
| さく等の構造 | 周囲に杭（ステンレス製1m）を2m間隔で設け、その間に鎖を設ける。 |
| 地盤面の状況 | 周囲の地盤面より10cm高くしたコンクリート舗装面とし、周囲に側溝（10cm×10cm×10cm）及び油分離槽を設ける。 |
| 架台の構造 | なし |
| 消火設備 | 第4種 大型粉末消火器 2本 第5種 小型粉末消火器 2本 |
| 工事請負者名 住所氏名 | 横浜市〇区〇〇町〇番〇号 （株）防災エンジニアリング 担当 安全 第一 電話（045）***-**** |

備考 この用紙の大きさは、日本産業規格A4とすること。

(表)

給油取扱所構造設備明細書

| | | | | | | | |
|---------------------------|---------------------------------------|-----------------------|-----------------------|--|-----------------------|----------------------------|----------------------------|
| 事業の概要 | 自動車燃料油及び灯油の販売、これに伴うサービス業務を行う。 | | | | | | |
| 敷地面積 | 965.53 | | m ² | | | | |
| 給油空地 | 間口 | 19.5 | m | 奥行 | 12.0 | m | |
| 注油空地 | ⑦ (容器詰替)・移動貯蔵タンクに注入)・無 | | | | | | |
| 空地の舗装 | コンクリート・その他 () | | | | | | |
| 建築物の給油取扱所の用に供する部分の構造 | 階数 | | 建築面積 | | 水平投影面積 | | |
| | 2階 | | 399.45 m ² | | 353.28 m ² | | |
| | 壁 | 柱 | 床 | はり | 屋根 | 窓 | 出入口 |
| | RC造 (耐火構造) | RC造 (耐火構造) | RC造 (耐火構造) | RC造 (耐火構造) | RC造 (耐火構造) | 網入りガラス アルミサッシ (防火設備) | 網入りガラス アルミサッシ (防火設備) |
| 建築物の一部に給油取扱所を設ける場合の建築物の構造 | 階数 | 延べ面積 | 建築面積 | 壁 | 柱 | 床 | はり |
| | | m ² | m ² | | | | |
| 上階の有無 (給油取扱所以外) | 有(用途)・⑧ (有の場合、屋根又はひさしの有無 有(m)・無) | | | | | | |
| 建築物の用途別面積 | 項目 用途 | 床又は壁で区画された部分の1階の床面積 | | 床又は壁で区画された部分(係員のみが出入りするものを除く。)の床面積(2階以上を含む。) | | | |
| | 第1号 | 8.28 m ² | | | | | |
| | 第1号の2 | 12.53 m ² | | 5.90 m ² | | | |
| | 第2号 | 24.02 m ² | | 0 m ² | | | |
| | 第3号 | 86.33 m ² | | 0 m ² | | | |
| | 第4号 | 0 m ² | | | | | |
| | 第5号 | 0 m ² | | | | | |
| | 計 | 131.16 m ² | | 5.90 m ² | | | |
| 周囲の塀又は壁 | 構造等 | コンクリートブロック | | 高さ | 2~3 m | | |
| | はめごろし戸の有無 有(網入りガラス・その他())・⑨ | | | | | | |

(裏)

| 固定給油設備等 | 項目 | 型式 | 数 | 道路境界線からの間隔 | 敷地境界線からの間隔 |
|---------------|--------|---|---|---------------|------------|
| | 設備 | | | | |
| | 固定給油設備 | AB12** | 3 | 5.7 m | 11.5 m |
| | 固定注油設備 | AC12** | 1 | 17.8 m | 1.2 m |
| 固定給油設備以外の給油設備 | | なし | | | |
| 附属設備の概要 | | コンプレッサー、タイヤチェンジャー、ホイールバルンサー、クリーナー、マット洗い機、アーチ型洗車機、POS 設備 | | | |
| 電気設備 | | 電気設備の基準により設置 | | | |
| 消火設備 | | 第4種 大型粉末消火器 2本 第5種 小型粉末消火器 8本 | | | |
| 警報設備 | | 事務所に一般加入電話 | | | |
| 避難設備 | | なし | | | |
| 事務所等その他火気使用設備 | | 休憩室に湯沸し器 | | | |
| 滞留防止措置 | | 地盤面を高くし傾斜を設ける措置 | | | |
| 流出防止措置 | | 排水溝及び油分離装置を設ける措置 | | | |
| タンク設備 | | 専用タンク | SF 二重殻タンク 40KL × 1 40KL(20 : 10 : 10) × 1 | 可燃性蒸気 回収設備 | ④・無 |
| | | 廃油タンク等 | SF 二重各タンク 2KL×1 | 簡易タンク | なし |
| 工事請負者 住所氏名 | | 横浜市〇〇区〇〇町××番地△△ (株) 横浜商事 所長 横浜 太郎 電話 045-×××-×××× | | | |

- 備考 1 この様式の大きさは、日本産業規格 A 4 とすること。
- 2 建築物の一部に給油取扱所を設ける場合の建築物の構造の欄は、該当する場合のみ記入すること。
- 3 建築物の用途別面積の欄中「用途」とは、第 2 5 条の 4 第 1 項各号又は第 2 7 条の 3 第 3 項各号に定める用途をいう。
- 4 専用タンク、廃油タンク等又は簡易タンクにあっては、構造設備明細書（様式第 4 のホ又は様式第 4 のへ）を添付すること。

第一種販売取扱所 構造設備明細書

| | | | | | | |
|-----------|-------|---|----------|-------------------|--------------|-------|
| 事業の概要 | | 塗料販売業 | | | | |
| 建築物の構造 | 階数 | 地上2階 | 建築面積 | 39.6㎡ | 延べ面積 | 79.2㎡ |
| | 構造概要 | 鉄骨造（準耐火構造） | | | | |
| 店舗部分の構造 | 面積 | 26.4㎡ | 壁 | 延焼のおそれのある外壁 | ALCパネル（耐火構造） | |
| | 床 | RC造（耐火構造） | | その他の壁 | ALCパネル（耐火構造） | |
| | 柱 | 鉄骨ラスモルタル（耐火構造） | 屋根又は上階の床 | RC造（耐火構造） | | |
| | 天井 | 石膏ボード（不燃材料） | は | 鉄骨ラスモルタル（耐火構造） | | |
| | 窓 | 網入ガラスアルミサッシ（防火設備） | 出入口 | 網入ガラスアルミサッシ（防火設備） | | |
| 配居室 | 面積 | 6.00㎡ | | | | |
| | 排出の設備 | 強制換気設備 | | | | |
| 電気設備 | | 電気設備の基準による | | | | |
| 消火設備 | | 第5種 粉末消火器 2本 | | | | |
| 工事請負者住所氏名 | | 横浜市〇〇区〇〇町××番地△△ (株)横浜防災 所長 横浜太郎 電話 045-×××-×××× | | | | |

- 備考 1 この用紙の大きさは、日本産業規格A4とすること。
 2 建築物欄は、第一種販売取扱所・第二種販売取扱所を設置する建築物について記入すること。

(表)
移送取扱所構造設備明細書

| 事業の概要 | | 石油精製業 | | | | | |
|----------|--|---|----------|--|-----------|---|----|
| 配管の設置 | 地上設置 | <input checked="" type="checkbox"/> 有・ <input type="checkbox"/> 無 | 配管の諸元 | 溶接 | 方 法 | ティグ及び被覆アーク溶接 | |
| | 地下設置 | 有・ <input checked="" type="checkbox"/> 無 | | | 機 器 | 直流及び交流溶接機 | |
| | 道路下設置 | 有・ <input checked="" type="checkbox"/> 無 | | | 材 料 | K社製〇〇-50及びJISD4301 | |
| | 線路下設置 | 有・ <input checked="" type="checkbox"/> 無 | | 伸縮吸収措置の方法 | | 伸縮継手 | |
| | 河川保全区域内設置 | 有・ <input checked="" type="checkbox"/> 無 | | 防食被覆 | 装材 | 塗 装 材 料 | / |
| | 海上設置 | <input checked="" type="checkbox"/> 有・ <input type="checkbox"/> 無 | | | | 覆 装 材 料 | / |
| | 海底設置 | 有・ <input checked="" type="checkbox"/> 無 | | 防食被覆の方法 | | 防食テープ巻 | |
| | 道路横断設置 | 有・ <input checked="" type="checkbox"/> 無 | | 電気防食 | 対地電位平均値 | | / |
| | 線路下横断設置 | 有・ <input checked="" type="checkbox"/> 無 | | | 電位測定端子間隔 | | km |
| | 河川等横断設置 | 有・ <input checked="" type="checkbox"/> 無 | | | 防 食 の 種 類 | | / |
| | 専用 ^{ずい} 隧道内設置 | 有・ <input checked="" type="checkbox"/> 無 | | 加熱又は加温設備 | | <input checked="" type="checkbox"/> 有・ <input type="checkbox"/> 無 | |
| | 不等沈下等のおそれのある場所への設置 | 有・ <input checked="" type="checkbox"/> 無 | | 漏えい拡散防止措置の方法 | | / | |
| 橋への取付け設置 | 有・ <input checked="" type="checkbox"/> 無 | 運転状態の監視装置 | | <input checked="" type="checkbox"/> 要・不要 (<input checked="" type="checkbox"/> 有無) | | | |
| 配管の諸元 | 配管 | 延 長 | 0.67 km | 配管系の警報装置 | | <input checked="" type="checkbox"/> 要・不要 (<input checked="" type="checkbox"/> 有無) | |
| | | 外 径 | 406.4 mm | 安全制御装置 | | <input checked="" type="checkbox"/> 要・不要 (<input checked="" type="checkbox"/> 有無) | |
| | | 厚 さ | 7.9 mm | 圧力安全装置 | | <input checked="" type="checkbox"/> 要・不要 (<input checked="" type="checkbox"/> 有無) | |
| | | 材 料 | STPG | 圧力安全装置の材料 | | SUS 304 | |
| | | 条 数 | 2 条 | 漏えい検知装置 | | 要・ <input checked="" type="checkbox"/> 不要 (<input checked="" type="checkbox"/> 有無) | |
| | 最大常用圧力 | 700kPa | 漏知えい装置 | 流 量 測 定 | / | 秒 | |
| | 弁 の 材 料 | SC | | 圧力測定器設置間隔 | / | km | |
| | 管継手 | 溶接管継手材料 | S-25C | 漏えい検知口設置間隔 | | / | m |
| | | フランジ式継手材料 | S-25C | 緊急遮断弁 | | <input checked="" type="checkbox"/> 要・不要 (<input checked="" type="checkbox"/> 有無) | |
| | | 絶縁用継手材料 | / | 緊急遮断弁設置間隔 | | 0.5km | |

備考 この用紙の大きさは、日本産業規格A4とすること。

(裏)
移送取扱所構造設備明細書

| | | | | | | | | |
|----------|-----------|------------------------------|---|-------|------------------------|---------|------------------------------|--|
| 保安設備 | 危険物除去装置 | | 要・ <input type="checkbox"/> 不要 (有 <input type="checkbox"/> 無) | | ポンプ等 | 種類・型式 | 遠心ポンプ | |
| | 感震装置等 | | 要・ <input type="checkbox"/> 不要 (有 <input type="checkbox"/> 無) | | | 全揚程 | 66m | |
| | 感震装置等 | 感震装置設置間隔 | | / km | | 吐出量 | 500kl/時 | |
| | | 強震計 | 設置間隔 | / km | | 基数 | 2基 | |
| | 性能 | | / | | | 壁 | / | |
| | 通報設備 | | <input type="checkbox"/> 要・不要 (有 <input type="checkbox"/> 無) | | | 床 | / | |
| | 警報装置の種類 | | / | | | 柱 | / | |
| | 化学消防自動車 | | 要・ <input type="checkbox"/> 不要 (有 <input type="checkbox"/> 無) | | | はり | / | |
| | 化学消防自動車等 | 化学消防自動車 | 台数 | 1台 | | 屋根 | / | |
| | | | 設置場所 | 事業所構内 | | 窓 | / | |
| | | 巡回監視車 | 台数 | / 台 | | 出入口 | / | |
| | | | 設置場所 | / | | 階数 | / | |
| | 資機材倉庫設置場所 | | 事業所構内 | | | 建築面積 | / m ² | |
| | 資機材置場設置間隔 | | / km | | | 延べ面積 | / m ² | |
| | 予備動力源の容量 | | 80KVA | | | ピグ取扱い装置 | <input type="checkbox"/> 有・無 | |
| 保安用接地 | | <input type="checkbox"/> 有・無 | | 消火設備 | 第3種 泡消火設備 第5種 粉末消火器 | | | |
| 標識等 | 位置標識設置間隔 | | / m | | | | | |
| | 注意標示設置間隔 | | / m | | | | | |
| | 注意標識設置場所 | | 栈橋上 | | | | | |
| その他必要な事項 | | | | | | | | |

6 委任状の作成

(1) 委任状作成の要否について

委任行為については申請者と代理人（窓口実際に来庁した人）の間の権利関係行為であり、委任状等の書類の作成及びその書類への押印・署名を必須とするものではないため、委任行為の確認ができれば委任状によらなくとも差し支えない。

(2) 委任状作成の意義について

委任状は第三者に対し、代理人に代理権があることや、代理を行う権限の範囲を証するものである。したがって委任状を作成する場合は、代理を行う権限の範囲や、申請者と代理人の法人が異なる場合などに代理権があることを示すものとする。

(3) 訂正印の要否について

申請・届出は、申請者・届出者の押印・署名を求めていることから、その訂正においても申請者・届出者に押印・署名を求めることはない。したがって、代理人による訂正についても訂正印は不要であり、委任状に訂正印がなくとも差し支えない。申請・届出の内容を訂正する場合は訂正箇所にも二重線を引き、その上に正しい文言を記載する。

(4) 委任状の作成例

委任状を作成する場合は、次の事項及び記載例（別記16、17）を参考にすること。

ア 委任者の住所、事業所名、職名、氏名、委任年月日を記載する。

イ 被委任者の住所、事業所名、職名、氏名を記載する。

ウ 委任する製造所等の設置場所、製造所等の別及び区分並びに製造所等の名称等を記入する。

エ 委任する内容は次による。

(ア) 設置許可申請の場合

a 設置許可申請、当該設置許可申請の計画変更による変更許可申請、設置完成申請の手続きに関すること。

b 当該申請に関する申請内容の訂正及び変更並びにこれらに伴う申請書類の訂正に関すること。

c その他当該製造所等の前記の申請に関する一切の件

(イ) 変更許可申請の場合

a 変更許可申請及び変更完成申請の手続きに関すること。

b 当該申請に関する申請内容の訂正及び変更並びにこれらに伴う申請書類の訂正に関すること。

c その他当該製造所等の前記の申請に関する一切の件

委 任 状

私は、横浜市鶴見区〇〇町〇〇〇番地、〇〇〇株式会社代表取締役社長〇〇〇〇を代理人と定め、横浜市神奈川区〇〇町〇〇〇番地、危険物〇〇〇〇〇取扱所を設置することについて、下記の権限を委任いたします。

記

- 1 危険物の規制に関する法令の規定による設置許可、設置完成検査前の計画変更による変更許可、設置完成検査のそれぞれの申請の手続きに関すること。
- 2 前記1に掲げる申請に関する申請内容の訂正及び変更並びにこれらに伴う申請書類の訂正に関すること。
- 3 その他、〇〇貯蔵所の前記申請に関する一切の件

年 月 日

横浜市神奈川区〇〇町〇〇〇番地

〇〇〇株式会社〇〇〇事業所

常務取締役所長 〇〇〇〇

委 任 状

私は、横浜市磯子区〇〇町〇〇〇番地、〇〇〇株式会社代表取締役社長〇〇〇〇を代理人と定め、横浜市磯子区〇〇町〇〇〇番地、危険物一般取扱所(〇〇〇〇室)を変更することについて、下記の権限を委任いたします。

記

- 1 危険物の規制に関する法令の規定による変更許可及び変更完成検査の申請の手続きに関すること。
- 2 前記1に掲げる申請に関する申請内容の訂正及び変更並びにこれらに伴う申請書類の訂正に関すること。
- 3 その他、〇〇取扱所の前記申請に関する一切の件

年 月 日

横浜市磯子区〇〇町〇〇〇番地

〇〇〇株式会社〇〇〇事業所

常務取締役所長 〇〇〇〇

7 危険物の規制に関する政令第23条（特例）に関する事務処理（規程第5条）

(1) 危険物令第23条の適用に必要な書類

特例を適用する場合は、必要に応じて、設置又は変更許可申請に危険物製造所等特例適用内容書（規程第2号様式）を添付すること。

(2) 危険物令第23条の適用について

特例基準の適用は、許可行政庁が、危険物の品名及び数量、危険物の貯蔵又は取扱いの方法並びに危険物施設の周囲の地形その他の状況等から判断して行うもので、次のア又はイによる客観的条件によるものである。

ア 危険物令第9条から第22条の基準によらなくても火災の発生及び延焼のおそれ著しく少なく、かつ、火災等の災害による被害を最小限度に止めることができると認めるとき。

イ 予想しない特殊の構造又は設備を用いることにより、危険物令第9条から第22条の基準による危険物施設の位置、構造及び設備の基準による場合と同等以上の効力があると認めるとき。

8 積載式移動タンク貯蔵所に関する事務処理（平成4年6月18日消防危第54号）

積載式移動タンク貯蔵所の事務処理については、次のとおりとする。

- (1) 積載式移動タンク貯蔵所に対する移動タンク貯蔵所としての許可件数は、当該車両の数と同一である。
- (2) 積載式移動タンク貯蔵所の車両に積載することができるタンクコンテナの数は、タンクコンテナの容量の合計が30,000リットル以下となる数とするが、さらに設置者がその数以上の数のタンクコンテナ（以下「交換タンクコンテナ」という。）を保有し、かつ、当該車両に交換タンクコンテナを積載しようとする場合は次によること。
 - ア 当該積載式移動タンク貯蔵所が設置許可を受ける前にあっては、交換タンクコンテナを含めて当該積載式移動タンク貯蔵所の設置許可を受けること。
 - イ 設置許可を受けた後にあっては、交換タンクコンテナを保有しようとする際に、当該積載式移動タンク貯蔵所の変更許可を受けること。
- (3) (2)の許可を受けた積載式移動タンク貯蔵所のタンクコンテナは、他の積載式移動タンク貯蔵所のタンクコンテナとが緊結装置に同一性をもつものである場合には、既に許可を受けた当該他の積載式移動タンク貯蔵所の車両にも積載することができる。この場合において、当該タンクコンテナは、当該他の積載式移動タンク貯蔵所の移動貯蔵タンクとみなされる。また、緊結装置に同一性をもつ場合には、国際、国内を問わず自由に載替えができる。
- (4) 積載式移動タンク貯蔵所において貯蔵する危険物の品名及び最大貯蔵数量がタンクコンテナを積載するたびに異なることが予想される場合には次によること。
 - ア 当該積載式移動タンク貯蔵所が設置許可を受ける前にあっては、貯蔵することが予想される全ての品名及び最大貯蔵数量について、当該積載式移動タンク貯蔵所において貯蔵する危険物の品名及び最大貯蔵数量として設置許可を受けること。
 - イ 設置許可を受けた後にあっては、貯蔵することが予想される全ての品名及び最大貯蔵数量について、法第11条の4に定める品名、数量又は指定数量の倍数変更の届出をすること。
- (5) 積載式移動タンク貯蔵所のタンクコンテナの車両、貨車又は船舶への荷積み又は荷下ろしに伴う当該タンクコンテナの取扱いは、当該積載式移動タンク貯蔵所の危険物の貯蔵に伴う取扱いと解される。したがって、当該取扱い及び当該取扱いに伴う一時置きは、仮貯蔵仮取扱いには当たらない。（第29「危険物仮貯蔵・仮取扱承認申請」参照）
- (6) 積載式移動タンク貯蔵所の車両からタンクコンテナを荷下しした後において再びタンクコンテナを積載するまでの間、当該車両を通常の貨物自動車としての用途に供する場合は、当該積載式移動タンク貯蔵所について法第12条の6に定める用途廃止の届出を要することなく、当該車両を貨物自動車の用途に供することができる。

この場合、当該積載式移動タンク貯蔵所の車両に標識、表示を掲げたままであって差し支えない。

- (7) 積載式移動タンク貯蔵所のタンクコンテナを車両、貨車又は船舶等を利用して輸送し、輸送先で他の車両に積み替える場合に、輸送先の市町村において許可を受けた積載式移動タンク貯蔵所がない場合は、当該タンクコンテナと他の車両とで一積載式移動タンク貯蔵所として設置許可を受けることができるものとし、完成検査については、タンクコンテナを車両に固定した状態での外観検査により行うもので差し支えない。この場合において、危険物規則第24条の5第4項第4号の表示について輸送先の許可に係る行政庁名及び設置の許可番号の表示は不要とする。

9 国際輸送用積載式移動タンク貯蔵所に関する事務処理（平成13年4月9日消防危第50号）

危険物令15条第5項に規定する移動タンク貯蔵所で、積載式のものの基準については次によること。

なお、IMDGコード型タンクコンテナと国際輸送用積載式移動タンク貯蔵所のタンクコンテナは同義である。

(1) 定義

国際輸送用積載式移動タンク貯蔵所とは、国際海事機関（International Maritime Organisation（IMO））が採択した危険物の運送に関する規程（International Maritime Dangerous Goods Code（IMDGコード））に定める基準に適合している旨を示す表示板（IMO表示板）が貼付されているタンクコンテナを移動貯蔵タンクとして積載する移動タンク貯蔵所をいう。

(2) 許可

ア 許可の単位

国際輸送用積載式移動タンク貯蔵所に対する移動タンク貯蔵所としての許可件数は、当該国際輸送用積載式移動タンク貯蔵所の車両の数と同一であること。

イ 許可に係る手続

設置者が、国際輸送用積載式移動タンク貯蔵所の車両に同時に積載することができるタンクコンテナの数以上の数の交換タンクコンテナを保有し、かつ、当該車両に交換タンクコンテナを積載しようとする場合の手続は次によること。

(ア) 積載式移動タンク貯蔵所としての設置許可を受ける前

a 交換タンクコンテナを含めて当該国際輸送用積載式移動タンク貯蔵所の設置許可を要すること。

なお、設置許可申請は、交換タンクコンテナが入港する前に受け付けて差し支えない。

b 貯蔵する危険物の品名及び最大貯蔵数量が、タンクコンテナを積載するたびに異なることが予想される場合は、貯蔵することが予想される全ての品名及び貯蔵最大数量を危険物の品名及び貯蔵最大数量として、設置許可を要する。

c 許可申請にあたって添付を要するタンクコンテナの構造及び設備に係る書類は、当該タンクコンテナの国際基準への適合性が既に確認されていることにかんがみ、タンクコンテナに係る海上輸送に責任のある各国政府機関又はこれに代わる機関の許可書等の写し等、必要最小限にとどめること。

(イ) 積載式移動タンク貯蔵所としての設置許可を受けた後

保有しようとする交換タンクコンテナが、IMDGコードに適合するものであり、かつ、車両及び交換タンクコンテナの緊結装置に適合性がある場合は、

交換タンクコンテナの追加を、軽微な変更工事として取り扱って差し支えない。従って、変更許可及び完成検査は要しない。

なお、交換タンクコンテナの I M D G コードへの適合性、車両及び交換タンクコンテナの緊結装置の適合性及び貯蔵する危険物を資料(注)の提出(郵送、ファックス等)により確認すること。この場合、不明な点があれば、事業者等に確認すること。

注：タンクコンテナに係る海上輸送に責任のある各国政府機関又はこれに代わる機関の許可書の写し、車両及び交換タンクコンテナの緊結装置に係る規格(JIS、ISO等)等が確認できる書類及び貯蔵する危険物を明示した書類をいう。

(3) 完成検査

ア 完成検査に係る手続

(ア) 手続の迅速化

- a 完成検査の実施日はあらかじめ関係者と調整し、タンクコンテナが入港後速やかに行うこと。
- b 完成検査済証の交付は、「完成検査済証等の交付手続の迅速化について」(平成10年5月20日消防危第54号)を参考に、迅速に行うこと。

イ 完成検査の方法

- (ア) 完成検査は、タンクコンテナを車両に積載した状態で行うこと。この場合、タンクコンテナについては、I M O の表示板の確認及びタンクコンテナに漏れ、変形がなく健全な状態であることの確認にとどめることができること。車両については、標識、掲示板及び緊結装置の確認を行うこと。
- (イ) 同時に複数の交換タンクコンテナに係る完成検査を行う場合は、緊結装置に同一性がある場合は、代表する一つのタンクコンテナを積載した状態で行って差し支えない。
- (ウ) タンクコンテナの輸入時の行う完成検査は、危険物を貯蔵した状態で行って差し支えない。

(4) その他

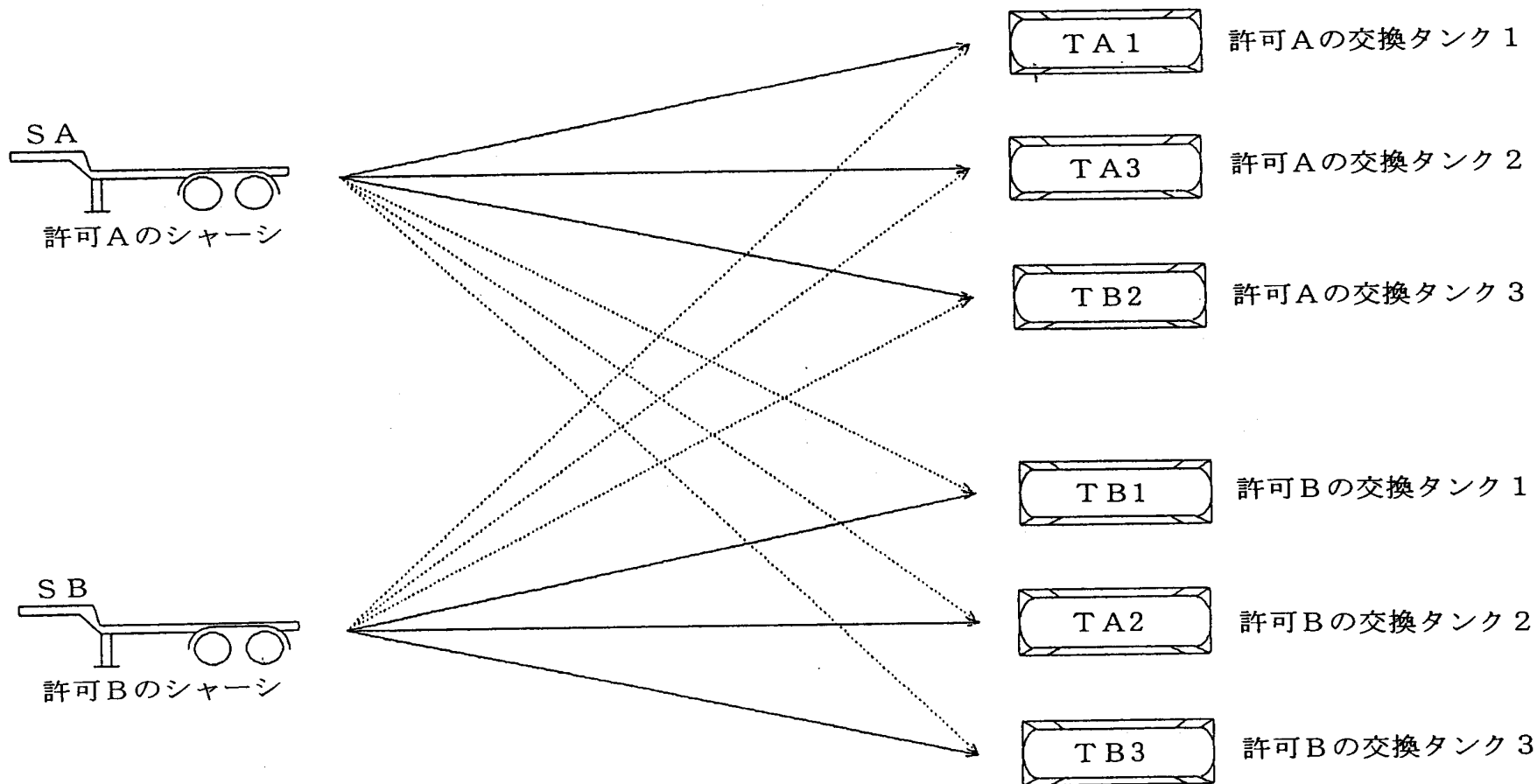
ア 移動タンク貯蔵所として許可を受けた国際輸送用積載式移動タンク貯蔵所のタンクコンテナは、その緊結装置が他の積載式移動タンク貯蔵所の車両の緊結装置に適合性を有する場合には、当該車両にも積載することができる。この場合において、当該タンクコンテナは、当該他の積載式移動タンク貯蔵所の移動貯蔵タンクとみなす。(別図1参照)

イ 国際輸送用積載式移動タンク貯蔵所のタンクコンテナには、危険物令第15条第1項第17号に定める危険物の類、品名及び最大数量を表示する設備及び危険物規則第24条の8第8号に定める表示がタンクコンテナごとに必要であるが、当該設備又は表示は、当該タンクコンテナを積載する国際輸送用積載式移動タンク貯蔵

所の車両に掲げることができる。

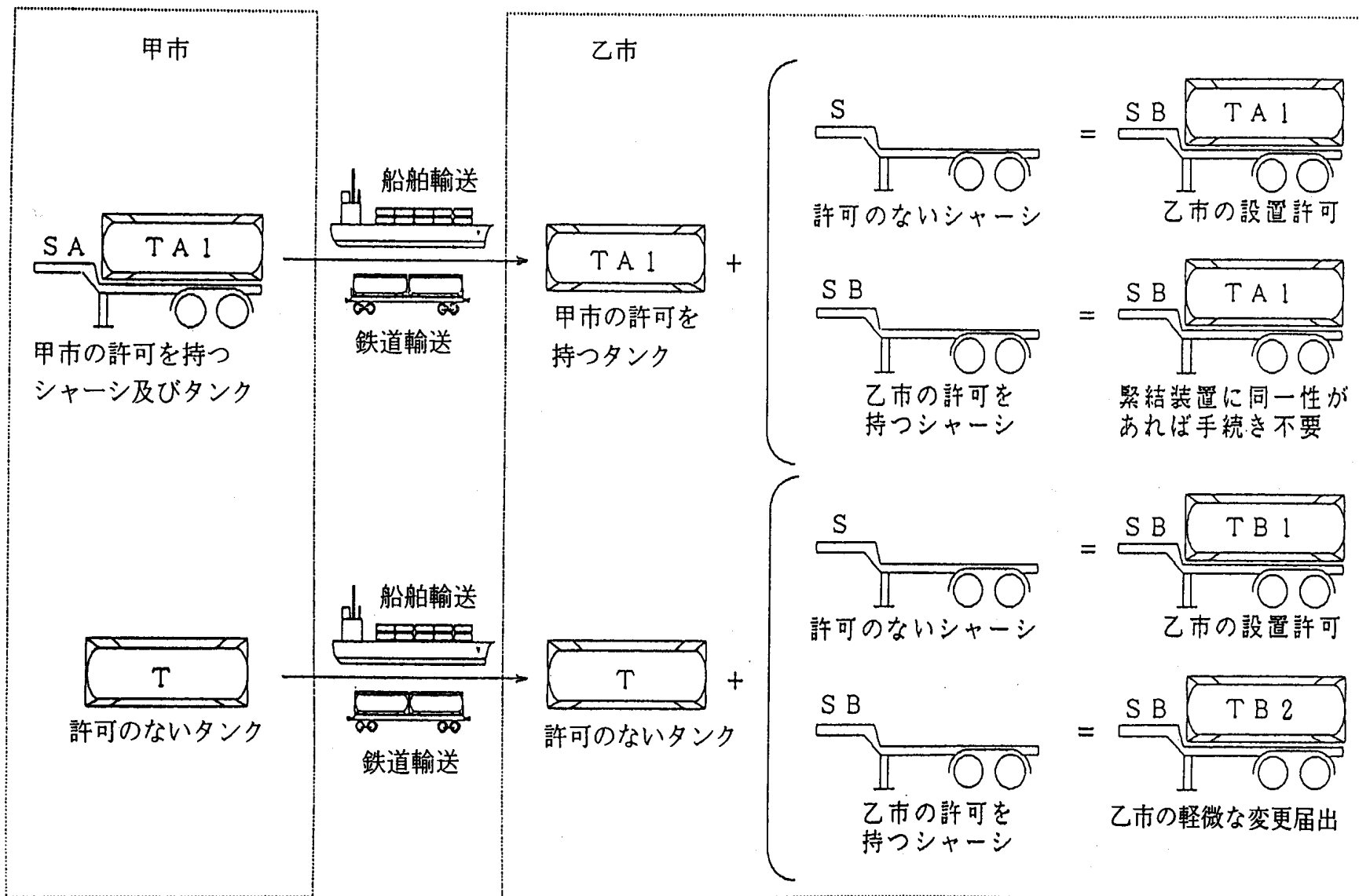
- ウ 国際輸送用積載式移動タンク貯蔵所のタンクコンテナの車両、貨車又は船舶への荷積み又は荷卸しに伴う当該タンクコンテナの取扱いは、当該積載式移動タンク貯蔵所の危険物の貯蔵に伴う取扱いと解す。
- エ 国際輸送用積載式移動タンク貯蔵所の車両からタンクコンテナを荷卸しした後において再びタンクコンテナを積載するまでの間、当該車両を通常の貨物自動車としての用途に供する場合は、当該積載式移動タンク貯蔵所について法第12条の6に定める用途廃止の届出を要することなく、当該車両を貨物自動車の用途に供することができる。
- オ 国際輸送用積載式移動タンク貯蔵所のタンクコンテナを車両、貨物、船舶等を利用して輸送し、輸送先で他の車両に積み替える場合に、輸送先の市町村において許可を受けた積載式移動タンク貯蔵所がない場合は、当該タンクコンテナと他の車両とで一の国際輸送用積載式移動タンク貯蔵所として設置許可を受けることができるものとし、完成検査については、タンクコンテナを車両に固定した状態での外観検査により行うもので差し支えない。(別図2参照)
- カ 積載式移動タンク貯蔵所としての許可を受けた後、国際輸送用積載式移動タンク貯蔵所において貯蔵する危険物の品名及び最大貯蔵数量を変更しようとする場合は、法第11条の4に定める届出を要する。

別図1



- ※1 緊結装置に同一性があれば、他の許可車両への積み替えが可能であり、当該タンクコンテナは当該他の許可車両の移動貯蔵タンクと見なされ手続は不要であること。
- ※2 国際輸送用積載式移動タンク貯蔵所（以下「国際タンクコンテナ」という。）の交換タンク（許可を持たないものに限る。）の増設は、軽微な変更工事とすることとし、国際タンクコンテナ以外の積載式移動タンク貯蔵所の場合は変更許可とすること。

別図 2



10 IMDGコード型タンクローリー車に関する事務処理（平成16年3月23日消防危第35号）

危険物令第15条第5項に規定する移動タンク貯蔵所で、積載式以外のものの事務処理については、次のとおりとする。

(1) 定義

IMDGコード型タンクローリー車とは、国際海事機関が採択した危険物の運送に関する規程(国際海上危険物規程、IMDGコード)に定める基準に適合する移動タンク貯蔵所のうち、積載式以外のものをいう。

(2) 位置、構造及び設備の技術上の基準に係る特例規定

ア 「移動タンク貯蔵所の技術上の基準等（IMDGコード型タンクローリー車、運転要員の確保関係）に係る運用について」（平成16年3月23日消防危第35号。以下「35号通知」という。）の別添1の6.8（陸上タンク自動車に関する規定）がIMDGコード型タンクローリー車に係る構造及び設備の基準に該当する。

イ IMDGコード型タンクローリー車については、間仕切り及び防波板(危険物令第15条第1項第3号及び第4号)を設置しないことができるが、タンク本体の構造等について強化されている部分があるほか、移送時の充填率が20パーセント以下又は80パーセント以上に指定されているので管理上留意する必要がある。(従来のIMDGコード型タンクコンテナと同じ。)

(3) IMDGコード型タンクローリー車の許可・検査等

ア 設置許可にあたっては、当該タンクローリー車にIMO表示板（35号通知別添1の6.7.2.29を参照）が貼付されている場合には、IMO表示板の交付に係る各国政府機関又はこれに代わる機関の許可書等（35号通知別添2参照）の写し等をもって、設置許可申請において必要とされる添付書類とすることができる。

イ 完成検査前検査については、IMDGコード型タンクローリー車に関しても危険物令第8条の2第4項第3号の規定を適用し、簡素化を図ることができる。

ウ 完成検査にあたっては、移動貯蔵タンクに漏れや変形がなく健全な状態であることの確認、IMO表示板の確認並びに標識及び掲示板の確認により行うことができる。また、当該タンクローリー車の輸入時に行う完成検査については、危険物を貯蔵した状態で行って差し支えない。

エ 漏れの点検については、IMDGコード型タンクローリー車に関しても「地下貯蔵タンク等及び移動貯蔵タンクの漏れの点検に係る運用指針について」（平成16年3月18日消防危第33号）第2により実施することができる。

第6 危険物製造所等の仮使用承認申請

(法第11条第5項ただし書、市規則第6条、規程第11条から第14条、危険物規制事務処理実施要領第2、第3及び第9から第11)

1 仮使用承認申請に必要な書類及び編さん

仮使用承認申請書に必要な添付書類は、次の書類とする。

なお、編さん順序は、必要な添付書類の掲載順に編さんすること。

- (1) 仮使用承認申請書（危険物規則様式第7、様式第7の2又は様式第7の3）
- (2) 工事計画書（工事の内容、方法、工程、火災予防上必要な安全対策及びこれに係る設備等の設置方法、仮設備の位置及び構造、使用器具（火気及び火花を生ずるおそれのあるもの）等を記載すること。）
- (3) 平面図（仮使用部分、工事計画書に記載された事項の設置場所及び掲示板の位置を記載すること。）
- (4) 変更申請書において重複する図面等は、省略することができる。（変更許可申請書と同時に提出された場合に限る。）

2 申請の方法

- (1) 仮使用承認申請は、原則として、製造所等の変更許可申請時に一括して提出すること。
- (2) 仮使用の承認を受けた製造所等について、完成検査を受ける前に別の変更許可申請をした場合は、再度仮使用承認申請すること。ただし、仮使用の範囲に変更のないものは、この限りではない。

3 仮使用の範囲

- (1) 仮使用の範囲は、変更工事に係る部分以外の部分（以下「仮使用範囲」という。）とし、かつ、当該変更工事の内容が火災予防上支障がないと認められる場合に限ること。
- (2) 製造所等の変更許可後、変更工事の一部が完成した場合において、当該部分の仮使用は認められない。
- (3) 製造所等の部分的な変更であっても、当該変更部分の工事を行うことにより、当該製造所等が事実上使用不能となる次の場合は、仮使用承認申請は必要としない。
 - ア 全ての固定給油設備等を取り替える場合等で、地下タンクに危険物が残存していても物理的に給油行為ができない場合
 - イ 屋外タンク貯蔵所で保安検査又は内部開放検査等によりタンク本体を開放している場合
- (4) 一連の変更工事を行うものの当該変更工事に係る仮使用については、次によるこ

と。

ア 一の変更許可申請で図4-6-1のA、B、C及びDの部分の変更工事が同時に行われる場合は、仮使用範囲は存在しないことになる。

イ 一の変更許可申請で変更工事が図4-6-1のA、B、C及びDの各部分ごとに分割して順次行われる場合の当該変更工事の進行に伴う仮使用範囲については、次によること。

(ア) 変更工事がAの部分に限られる場合における仮使用範囲は、B、C及びDの部分となる。

なお、この場合の当該仮使用承認申請は、Aの部分の工事着手前に仮使用の承認を受けなければならない。

(イ) Aの部分の変更工事に引き続き変更工事がBの部分となる場合における仮使用範囲は、C及びDの部分となる。

(ロ) Bの部分の変更工事に引き続き変更工事がCの部分となる場合における仮使用範囲は、Dの部分となる。

(ハ) Cの部分の変更工事に引き続き変更工事がDの部分となる場合は、仮使用範囲は存在しないことになる。

| | |
|---|---|
| A | C |
| B | D |

図4-6-1 仮使用範囲

ウ 一の製造所等において、複数の変更工事を行う場合の変更許可申請に伴う仮使用範囲については、「製造所等における複数の変更工事に係る完成検査等の手続きについて」（平成11年3月23日消防危第24号）によること。

4 仮使用の承認期間

(1) 仮使用の承認期間は、仮使用の承認後から完成検査済証の交付までとするが、必要最小限の日数とすること。

(2) 仮使用期間が3箇月以上の長期におよぶ場合は、必要に応じて工事の進捗状況等について報告を求めること。

5 掲示板

仮使用承認済の掲示板は、図4-6-2の例によるものとし、仮使用期間中、見やすい箇所（変更工事箇所と仮使用範囲とが離れている場合は、工事箇所）に掲出すること。

なお、変更工事が2箇所以上となる場合は、原則としてその箇所ごとの掲出とする

こと。

| | | |
|--------------|-----------|---------------------|
| 350ミリメートル以上 | | 250 ミリメートル 以上 |
| 消防法による仮使用承認済 | | |
| 製造所等の別 | | |
| 承認年月日番号 | 年 月 日 第 号 | |
| 承認行政庁名 | 横 浜 市 長 | |

備考1 文字は黒

2 地色は白

図4-6-2 仮使用承認掲示板

第7 危険物製造所等軽微な変更工事届出

(市規則第16条第1項、規程第24条、危険物規制事務処理実施要領第2、第3及び第19)

1 軽微な変更工事届出に必要な書類及び編さん

軽微な変更工事届出に必要な添付書類は、次の書類とする。

なお、編さん順序は、必要な添付書類の掲載順に編さんすること。

(1) 軽微な変更工事届出書（市規則第24号様式）

(2) 工事計画書（工事の内容、方法、工程、火災予防上必要な措置に係る設備の設置方法、仮使用設備の位置及び構造、使用器具（火気及び火花を生ずるおそれのあるもの）等を記載すること。）

(3) その他（工事部分の概略図面、計算書等）

2 現場調査

必要に応じ現場調査を行うこと。

3 その他

資料提出を要する軽微な変更工事に関する基本的な考え方は、第2 2(3)を参照のこと。

第8 危険物製造所等火気使用工事届出

(市規則第16条第2項、規程第24条、危険物規制事務処理実施要領第2、第3及び第19)

1 火気使用工事届出に必要な書類及び編さん

火気使用工事届出に必要な添付書類は、次の書類とする。

なお、編さん順序は、必要な添付書類の掲載順に編さんすること。

- (1) 危険物製造所等火気使用工事届出書（市規則第24号様式の2）
- (2) 案内図
- (3) 配置図
- (4) 安全対策
- (5) 火気使用器具
- (6) 火気使用場所図面

2 申請の方法

変更許可を要さない変更工事（市規則第16条第1項により資料提出をした場合を除く。）で、当該工事において火気を使用するものにあつては危険物製造所等火気使用工事届出が必要となる。

なお、同一敷地内は、一括して受理することができるものとする。

3 安全対策の内容

安全対策の内容には少なくとも次の留意事項が含まれていること。

- (1) 工事前には、関係者と十分な打合せを行い、工事内容、安全対策、通報体制等について確認すること。
- (2) 火気使用中は、事業所担当者が立会い、安全管理に努めること。
- (3) 工事中は、災害に備え消火器の増設等の対策を講ずること。
- (4) 工事内容に変更が生じた場合、届出者は消防署総務・予防課予防係と協議すること。
- (5) その他、予防規程及び社内の安全規程等を遵守すること。

4 火気使用工事届出の例外

火気使用工事を行うにあたり、防火塀の設置を伴うものを除き、自主安全対策におおむね次の事項が示され、それを消防署長が認めた場合には、3か月間火気使用届出を提出しないことができるものとする。

(1) 事前対策

ア 工事着工前に事業者と工事担当者が事前打ち合わせを行い、安全対策及び災害

時の通報、消火対策について確認を行う。

イ 火気使用工具等について、事業者が立ち会い、安全性の確認を行う。

ウ 可燃性蒸気の発生又は滞留する場所については、工事着工前にガス検知を行い安全を確認する。

エ 工事場所には消火栓又は消火器を2本以上常備し、状況に応じて散水、耐火シート等の措置を講じる。

オ その他状況に応じて、必要な事項。

(2) 工事中の対策

ア 火気使用工事中は事業者が立ち会い、安全確保に努める。

イ 事業者は工事担当者に対して、気象状況に応じて静電気防止対策等の適切な指導を行う。

ウ 工事中についても、工事の内容によりガス検知を継続する。

エ 工事中の喫煙管理等の指導を行う。

オ 消火配管の変更工事を行う場合、当該消火配管の使用不能期間中の代替措置を講ずる。

カ その他状況に応じて、必要な事項。

第9 現場調査

(規程第4条、第5条及び第22条から第22条の3)

事前に関係者と連絡をとり、縄張り、白線等により主要施設部分又は変更部分を明示して、申請図書の内容と照合すること。

1 設置許可における現場調査

(1) 給油取扱所以外の製造所等の場合

- ア 保安距離、保有空地及び延焼のおそれのある部分の確認
- イ 構内道路の確認
- ウ 既存の設備等を用いる場合は、当該設備の確認
- エ その他必要事項の確認

(2) 給油取扱所の場合

- ア 給油取扱所求積図等による現場確認
 - (ア) 給油取扱所敷地の計測（四隅程度）
 - (イ) 前面道路の幅員の計測
 - (ウ) 敷地勾配
- イ 平面図、配置図等による敷地周囲の状況の確認
 - (ア) 給油取扱所の空地
 - (イ) 歩道切下げ、電柱、バス停、街路樹等の位置
 - (ウ) 高圧電線、共同溝、地下鉄又は地下街からの距離
 - (エ) 直流電気鉄道の軌道、変電所等がほぼ1キロメートルの範囲にある場合における大地比抵抗、大地電位勾配又は配管等の対地電位
 - (オ) 隣地及び隣地建物に対する防火塀、通気管等の位置等
- ウ その他必要事項の確認

2 変更許可における現場調査

次により現場調査を行うこと。

- (1) 変更図面等による変更部分の確認
- (2) 変更によって新しく生じる法令等の不適合部分の確認
- (3) 立入検査等による指摘箇所の確認

3 仮使用における現場調査

仮使用における調査は、原則として、変更許可申請に伴う現場調査と並行して行い、調査項目は次による。

- (1) 仮使用承認基準事項の確認

(2) 消火設備、警報設備及び避難設備の変更では、工事中使用が不能となる設備の確認と、当該設備の代替措置の確認

4 その他現場調査

軽微な変更工事届出等各種申請又は届出において現場調査が必要と思われる場合は、現場調査を実施すること。

第10 工事整備対象設備等着工届出

(法第17条の14、規程第24条、危険物規制事務処理実施要領第2、第3及び第19)

危険物施設において消防用設備等の工事をしようとするときは、法第17条の14の規定により規則第33条の18による「工事整備対象設備等着工届出書」(規則別記様式第1号の7)の届出が必要となる。

ただし、消防用設備等設置規則事務審査基準第2章第2節第7-4表に掲げる軽微な工事に該当するものについては、届出を要しないことができる。

なお、工事整備対象設備等着工届出書の正本は、完成検査を受けるまでに、当該工事の申請に係る設置許可申請書又は変更許可申請書に差入れること。

添付図書については、「設置届及び着工届の添付図書等に関する運用について」(令和5年3月30日消防予第196号、消防危第68号)によるほか、次によること。

- (1) 危険物施設ごとに届出を行うよう指導すること。
- (2) 危険物施設における着工届の提出の際は、原則、事前に許可を受けている必要があることに留意すること。
- (3) 消防用設備等試験結果報告書は、完成検査の資料として受領し確認すること。

第11 中間検査

中間検査とは、完成検査時に検査する事ができない項目又は工事の工程から完成検査前に検査する必要があると認められる項目について検査するものであり、消防機関が直接検査するか事業所等の工事施工記録又は自主検査報告書を消防機関が書類審査又は抜取検査を行うことにより確認することをいう。

なお、事業所等の工事施工記録又は自主検査報告書には、検査の年月日、場所、実施者名（検査資格が必要な場合は資格証明書の写し又は番号）、方法、器具、結果、合否及び検査における責任者名の記載が必要である。

中間検査の項目及び確認方法は、おおむね次のとおりとする。

1 共通事項

(1) 配管検査

ア 経路（現場確認）

イ 漏えいの有無（次に示す方法で行った水圧（気密）試験結果報告書又は現場抜取検査）

(ア) 試験媒体は、陸上部分では水又は窒素等の不燃性気体（新設配管の場合は、空気でも可）、海上部分では水で行うこと。

(イ) 試験圧力は、当該配管の最大常用圧力の1.5倍以上とする。

(ウ) 試験方法は、試験配管の末端をふさぎ、当該配管全体に規定の圧力をかけ、陸上部分では30分以上、海上部分では4時間以上放置後圧力に変化の無いことを確認し、点検ハンマー等により溶接箇所等の漏れを確認する。窒素等を用いる場合は、溶接箇所等の継手部に発泡剤（石けん水等）を塗布し漏れを確認する。

ウ 試験圧力の確認（現場又は写真により確認）

エ 海上部分では、配管溶接部全線の放射線透過試験又は浸透探傷試験を実施すること。

オ 配管防食措置（現場又は写真により確認）

(2) 消火設備（第4種及び第5種を除く。）

作動試験（消防用設備等試験結果報告書及び現場作動試験）

(3) 警報設備

作動試験（消防用設備等試験結果報告書及び現場作動試験）

(4) 避難設備

作動試験（消防用設備等試験結果報告書及び現場作動試験）

2 屋外タンク貯蔵所

- (1) 鉄筋コンクリート製の防油堤及び基礎の配筋検査
 - ア 配筋の太さ（現場又は写真により確認）
 - イ 配筋の間隔（現場又は写真により確認）
 - ウ 配筋の結着状況（現場又は写真により確認）
 - エ コンクリートの厚さ（現場又は写真により確認）
- (2) タンク基礎の水平度（防油堤基礎一体のものは除く。）（現場又は水平度測定結果報告書により確認）
- (3) タンク本体に係る溶接線の目視検査（現場又は写真により確認）
- (4) タンク本体に係る溶接線の非破壊検査（現場施工のものに限る。）（現場又は非破壊検査試験結果報告書により確認）
- (5) 基礎・地盤の標準貫入試験及び平板載荷試験（現場又は標準貫入試験及び平板載荷試験結果報告書により確認）
- (6) 屋根の漏れ試験（現場又は屋根の漏れ試験結果報告書により確認）

3 地下タンク貯蔵所

- (1) タンク室検査（基礎、壁面及び上部スラブ）
 - ア 配筋の太さ（現場又は写真により確認）
 - イ 配筋の間隔（現場又は写真により確認）
 - ウ 配筋の結着状況（現場又は写真により確認）
 - エ コンクリートの厚さ（現場又は写真により確認）
 - オ タンク室の大きさ（現場又は写真により確認）
 - カ タンク枕の状況（現場又は写真により確認）
 - キ タンク室防水措置（現場確認）
- (2) タンク防食措置の検査（膜厚検査）
 - ア エポキシ樹脂等による防食措置の場合は、次によること。
 - (ア) 塗膜の厚さ
基本的に自主検査にて500ミリメートル間隔で計測することとするが、自主検査報告書の記載は最大値、最小値のみとして差し支えない。
現場検査は、抜き取りで実施する。
 - (イ) 傷の有無（現場確認）
 - イ ア以外の方法による防食措置の場合は、消防署総務・予防課予防係担当者は保安課と協議すること。
- (3) タンク据え付け状況
 - ア タンク据え付け時のタンク室の乾燥状況（現場確認）
 - イ タンクとタンク室との間隔（現場又は写真により確認）

(4) 二重殻タンク

- ア 鋼製二重殻タンク（S Sタンク）
第3章第26 4 (2)によること。
- イ 鋼製強化プラスチック製二重殻タンク（S Fタンク）
第3章第28 4 及び5によること。
- ウ 強化プラスチック製二重殻タンク（F Fタンク）
第3章第29 4 及び5によること。

4 給油取扱所

1 及び3による。

5 移送取扱所

(1) 放射線透過試験等の非破壊試験は危険物規則第28条の27により実施すること。

なお、放射線透過試験結果は、フィルムにより確認する。

(2) 漏えいの有無（次に示す方法で行った水圧（気密）試験結果報告書又は現場抜取検査）

ア 試験媒体は、水（事業所の敷地内の陸上部分は、窒素等の不燃性気体（新設配管の場合は、空気でも可））で行うこと。

イ 試験圧力は、当該配管の最大常用圧力の1.5倍以上とする。

ウ 試験方法は、試験配管の末端をふさぎ、当該配管全体に規定の圧力をかけ、24時間以上放置後圧力に変化のないことを確認し、点検ハンマー等により溶接箇所等の漏れを確認する。窒素等を用いる場合は、溶接箇所等の継手部に発泡剤（石けん水等）を塗布し漏れを確認する。

ただし、試験圧力を当該配管の最大常用圧力の2倍以上とした場合は放置時間を4時間とすることができる。（海底配管を除く。）

(3) 試験圧力の確認（現場又は写真により確認）

(4) 配管防食措置（現場又は写真により確認）

6 2 から5 以外の製造所等

状況に応じ、現場検査、抜取検査、試験結果報告書等により確認すること。

なお、タンクにあつては、2 及び3 の例によること。

第12 危険物製造所等の完成検査前検査申請

(法第11条の2、危険物令第8条の2、第8条の2の2、市規則第7条、規程第15条、危険物規制事務処理実施要領第2、第3及び第12)

1 基礎地盤検査・溶接部検査

(1) 完成検査前検査（基礎地盤検査・溶接部検査）申請に必要な書類及び編さん

完成検査前検査（基礎地盤検査・溶接部検査）申請に必要な添付書類は、次の書類とする。

なお、編さん順序は、必要な添付書類の掲載順に編さんすること。

ア 危険物製造所等完成検査前検査申請書（危険物規則様式第13）

イ 設置許可又は変更許可申請書の写し

ウ 案内図、構内配置図

エ 工程表

オ 施工要領書

(ア) 基礎地盤の場合

a 基礎地盤施工要領書

b 計算書

c 基礎地盤構造図

(イ) 溶接部の場合

a 溶接施工要領書

b タンク本体図

c 溶接施工構造図

カ その他必要な図面等

(2) 申請の方法

ア 完成検査前検査申請は、タンク1基ごととすること。

イ 完成検査前検査（溶接部検査）申請後、再び溶接部検査を必要とする変更許可申請が行われたときは、次によること。

(ア) 溶接部検査の終了後に変更申請した場合には、再度溶接部検査の申請が必要であること。

(イ) 溶接部検査を受けていない場合は、個々の変更申請について溶接部検査の申請を必要とせず、1件の申請で足りるものであること。

(ウ) 溶接部検査を受けているか否かの判断は、実質的に検査が開始されているか否かによるものであること。

ウ 完成検査前検査（基礎地盤検査）については、前記イに準じること。

(3) 溶接部検査が必要となる変更工事

図4-12-1を参考とすること。

2 水張検査・水圧検査（法第11条の2、危険物令第8条の2・8条の2の2、市規則第7条、規程第15条及び危険物規制事務処理実施要領第2・3・12）

(1) 完成検査前検査（水張検査・水圧検査）申請に必要な書類及び編さん

完成検査前検査（水張検査・水圧検査）申請に必要な添付書類は、次の書類とする。

ただし、イ及びウの書類について、設置又は変更許可申請において、タンクの構造等が確認できる場合は、省略することができるものとする。

ア 危険物製造所等完成検査前検査申請書（危険物規則様式第13）

イ タンクの容量計算書

ウ タンクの構造、材質、及び寸法が記載された書類

(2) 申請の方法

ア 完成検査前検査申請は、タンク1基ごととすること。

イ 圧力タンクは5キロパスカルを超える圧力がかかるものとする。こと。（昭和52年3月30日消防危第56号）

(3) 完成検査前検査（水張検査・水圧検査）が必要となるタンク

完成検査前検査（水張検査・水圧検査）が必要となるタンクは、次のとおりとする。

ただし、20号タンクで容量が指定数量未満のもの及び危険物令第8条の2第4項各号の規定に該当するものは、必要ないものとする。

ア タンクの新設

イ 製造所等の用途廃止に伴い転用するタンク（廃止する前のタンク検査済証が当該タンクに貼付されており、かつ、変形又は損傷がないと認められるものを除く。）

ウ 直前の水張検査及び水圧検査の容量より容量を増大するタンク

エ 完成検査前検査を設置場所で行わないタンクで、完成検査時又はタンク備え付け（中間検査）時に検査を行った際、タンクの形状、大きさ、変形の有無及び溶接線の形状等に異状があると認められたタンク

オ 上記のアからエのほか図4-12-1に示される水張検査を必要とする変更工事を行ったタンク

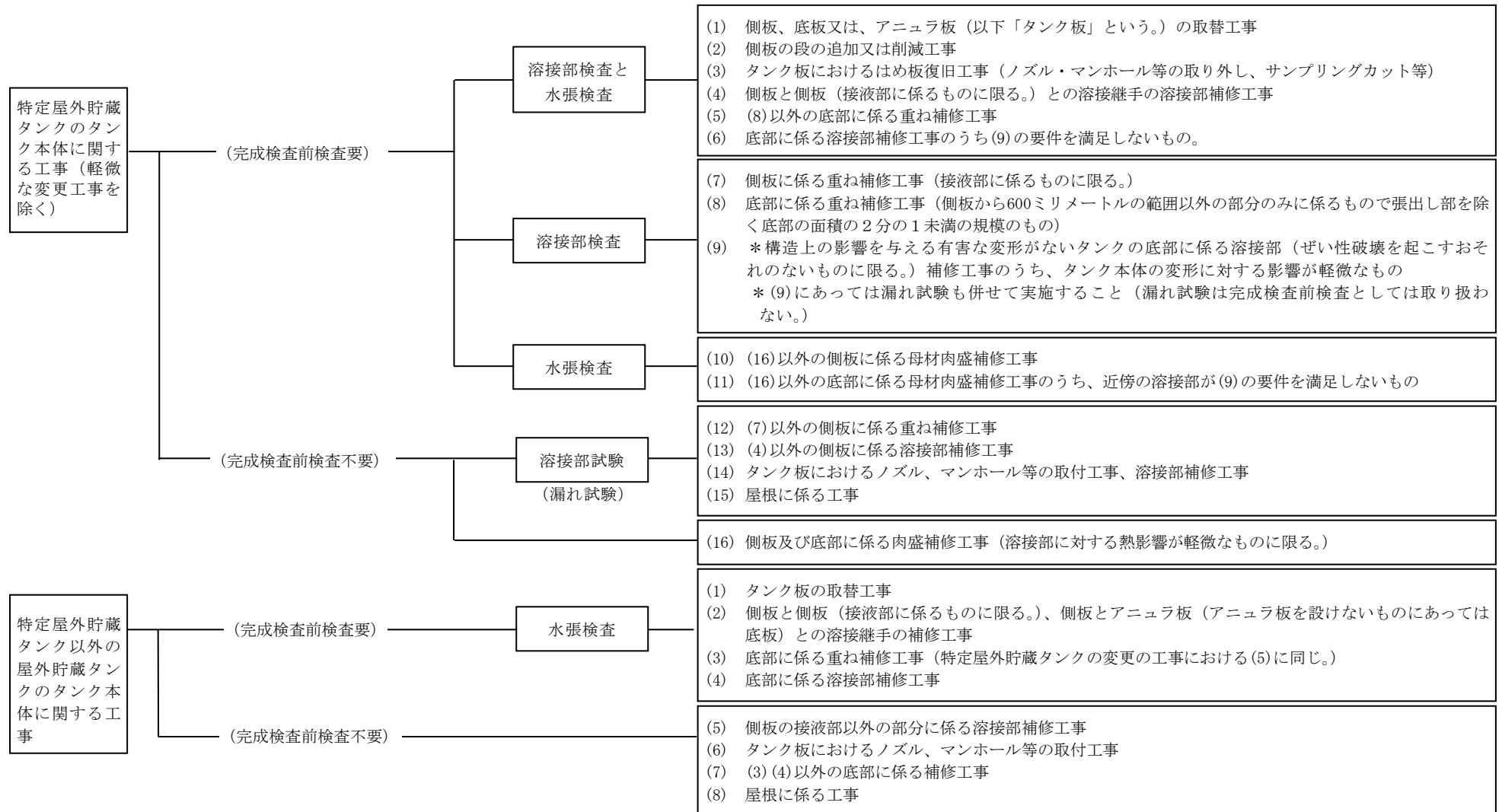
(4) 検査要領

水張検査は、基礎の沈下状態が安定した段階で、次の項目について検査を行うこと。

なお、20号タンクでタンク内部をグラスライニングしたもの又はジャケット付のもの等で、本来の水張検査又は水圧検査の方法をもってしては支障があり、又は困難な場合は、真空試験及び非破壊試験によることができるものとする。

- ア タンク本体の形状・大きさ（寸法）・板厚・材質の確認
 - イ 水量の確認（許可容量以上）
 - ウ 溶接線の形状等目視検査
 - エ 変形の有無
 - オ 漏れの有無（塗装しない状態で行うこと。）
- (5) 自主検査結果を活用し現地に赴かず完成検査前検査を実施する場合
- 認定事業所が行う自主検査結果を活用し現地に赴かず完成検査前検査を実施することについては、「危険物施設の変更工事に係る完成検査等について」（平成11年3月17日消防危第22号（平成20年1月28日消防危第16号改正））、「危険物施設の変更工事に係る完成検査等における自主検査結果の活用に関する運用について」（平成13年3月30日消防危第44号）、「認定事業所が行う変更工事に係る完成検査済証等の交付の迅速化に向けた手法について」（平成24年3月30日消防危第89号）及び「危険物施設の変更工事に係る完成検査等における自主検査の活用に係る事務処理実施要領」（平成11年4月14日消危第145号（平成20年1月9日安指第422号及び平成24年9月21日消指第196号改正））によること。
- (6) 海外で製作された液体危険物タンクの場合
- 海外で製作された液体危険物タンクの水張又は水圧検査については、「海外で製作された液体危険物タンクの水張検査又は水圧検査について」（平成13年3月23日消防危第35号）によること。

屋外貯蔵タンクのタンク本体に関する変更工事に係る完成検査前検査等



※表4-2-1（別添）に掲げる「確認を要する変更工事とする小規模な溶接工事」を除く。

図 4-12-1

第13 完成検査を受ける前日までに確認する書類

完成検査を受ける前日までに次の書類のうち当該製造所等に係るものを提出されているか確認を行うこと。

なお、当該製造所等が法第8条により防火管理者及び消防計画（建築物全体を対象）の提出が必要となる場合があるので、提出時期等について別途指導すること。

- 1 危険物保安監督者選任届書（複数の選任とすること。）
- 2 予防規程制定（変更）認可申請書
- 3 運営管理委任に関する書類（危険物製造所等運営管理委任届出書及び賃貸契約書の写し等）

第14 危険物製造所等の完成検査申請

(法第11条第5項、危険物令第8条、市規則第5条、規程第8条、第10条、危険物規制事務処理実施要領第2、第3、第7及び第8)

1 危険物製造所等完成検査申請書(危険物規則様式第8又は様式第9)の記入方法等
危険物製造所等完成検査申請書の記入方法は設置許可申請書に準じることとし、受け付けた申請書類は検査対象の設置許可申請書又は変更許可申請書の上に編さんすること。

2 申請の方法

完成検査前の同一許可施設において、設置又は変更許可後、完成検査前に変更許可を複数受け、それらの完成検査を同時に行うものにあつては、完成検査申請は1件(同時完成検査)として取り扱うこと。ただし、特に必要があつて完成検査の日を違えてそれぞれ別個に行う場合は、別件として取り扱うこと。

3 完成検査時に確認する自主検査結果(レポート)等

完成検査にあつては、当該施設が技術上の基準に適合していることを確認すること。この場合、必要に応じ次に掲げる自主検査結果等(設置者が事前に実施したもの)を活用することができる。

(1) 共通項目

ア 配管の水圧(気密)試験成績(第11 1(1)参照)

イ 地下埋設配管で電気防食を行うものは、防食電位測定結果

ウ 電気機器等の接地抵抗値

固定注油設備等の確認済機種は固定給油設備等のアースボックスと地面の間、確認済機種以外のは給油ノズルと地面の間1,000オーム以下。

タンクの注入口の接地電極等は100オーム以下。

その他、表4-14-1参照。

表 4-14-1 接地工事の種類と抵抗値

| 接地工事の種類 | 接 地 抵 抗 値 |
|---------|---|
| A種接地工事 | 10Ω |
| B種接地工事 | 変圧器の高圧側又は特別高圧側の電路の一線地絡電流のアンペア数で、150（変圧器の高圧側の電路と低圧側の電路との混触により、低圧電路の対地電圧が150Vを超えた場合に2秒以内に自動的に高圧電路を遮断する装置を設けるときは、300）を除いた値に等しいオーム数 |
| C種接地工事 | 10Ω（低圧電路において、当該電路に地気を生じた場合に0.5秒以内に自動的に電路を遮断する装置を接地するときは、500Ω） |
| D種接地工事 | 100Ω（低圧電路において、当該電路に地気を生じた場合に0.5秒以内に自動的に電路を遮断する装置を接地するときは、500Ω） |

エ 絶縁抵抗値（附属設備）

表 4-14-2 の左欄に掲げる電路の使用電圧の区分に応じ、それぞれ同表の右欄に掲げる値以上でなければならない。

表 4-14-2 絶縁抵抗値（附属設備）

| 電 路 の 使 用 電 圧 の 区 分 | | 絶縁抵抗値 |
|---------------------|--|-------|
| 300V 以下 | 対地電圧（接地式電路においては電線と大地との間の電圧、非接地式電路においては電線間の電圧をいう）が150V以下の場合 | 0.1MΩ |
| | その他の場合 | 0.2MΩ |
| 300Vをこえるもの | | 0.4MΩ |

オ 消防用設備等試験結果報告書

(7) 消火設備（第4種、第5種を除く。）

新たに固定消火設備（泡混合装置）を設けるものにあつては、実際に泡放射試験を行い、許可内容どおり完成しているかを確認すること。ただし、既設固定消火設備（泡混合装置）を用いて新たに配管及び放出口を設けたものにあつては、水放射試験を行うこと。

なお、固定消火設備を設ける屋外タンク貯蔵所のうち一の泡混合装置を共用するものにあつては、吐出量が最大となる屋外タンク貯蔵所及び補助泡消火栓3個（3個未満のものにあつてはその数）を同時に泡を放射する実験を行い、

泡放射をしない屋外タンク貯蔵所にあつては、水放射試験を行うこと。

また、冷却用散水設備及び水幕設備についても同様とする。

- (イ) 警報設備（新たに設けるものにあつては、実際に鳴動試験を行うこと。）
- (ウ) 避難設備
 - カ タンク検査済証（正）の写し（タンクがある場合）
 - キ その他（中間検査で確認していないもの）
- (2) 屋外タンク貯蔵所（必要に応じて次のア～サに掲げる資料を添付すること。）
 - ア タンク本体の溶接線の非破壊検査結果（100キロリットル以上）
 - イ 屋根板の漏れ試験結果（圧力タンクを除く。）
 - ウ タンク基礎の水平度測定結果（防油堤基礎一体のものは除く。）
 - エ 水張検査前・中・後の側板最下段の水平度測定結果（現場施工のもの）
 - オ タンク開口穴の補強板の漏れ試験結果（テルテールホールのあるもの）
 - カ 基礎・防油堤の打設コンクリートの強度試験結果
 - キ タンク垂直度の測定結果（300キロリットル以上）
 - ク タンク真円度の測定結果（300キロリットル以上）
 - ケ 水張検査前・後の側板と底板の角度測定結果（300キロリットル以上で現場施工のもの）
 - コ 側板と底板の隅肉脚長測定結果（300キロリットル以上で現場施工のもの）
 - サ タンク底板で電気防食を行うものは、防食電位測定結果
- (3) 移動タンク貯蔵所
 - ア 安全装置検査済証正本の写し

4 顧客に自ら給油等をさせる給油取扱所

「顧客に自ら給油等をさせる給油取扱所に係る細部運用について」（平成10年4月2日消危第4号）別添に留意して実施すること。

5 自主検査結果を活用し現地に赴かず完成検査を実施する場合

認定事業所が行う自主検査結果を活用し現地に赴かず完成検査を実施することについては、「危険物施設の変更工事に係る完成検査等について」（平成11年3月17日消防危第22号（平成20年1月28日消防危第16号改正））、「危険物施設の変更工事に係る完成検査等における自主検査結果の活用に関する運用について」（平成13年3月30日消防危第44号）、「認定事業所が行う変更工事に係る完成検査済証等の交付の迅速化に向けた手法について」（平成24年3月30日消防危第89号）及び「危険物施設の変更工事に係る完成検査等における自主検査の活用に係る事務処理実施要領」（平成11年4月14日消危第145号（平成20年1月9日安指第422号及び平成24年9月21日消指第196号改正））によること。

第15 危険物保安監督者選任・解任届出

(法第13条第2項、規程第24条、危険物規制事務処理実施要領第2、第3及び第19)

- 1 危険物保安監督者選任・解任届出に必要な書類及び編さん
危険物保安監督者選任・解任届出に必要な添付書類は、次の書類とする。
なお、編さん順序は、必要な添付書類の掲載順に編さんすること。
 - (1) 危険物保安監督者選任・解任届出書（危険物規則様式第20）
 - (2) 危険物取扱者免状の写し
 - (3) 実務経験証明書（平成元年3月31日以前の有資格者を除く。）（危険物規則様式第20の2）

- 2 危険物保安監督者選任・解任届出書の記入方法等
 - (1) 危険物保安監督者選任・解任届出書の届出者の欄等は、第5「危険物製造所等の設置・変更許可申請」4(1)設置・変更許可申請書記入方法及び記入例に準ずること。
 - (2) 1人の危険物保安監督者が多数の製造所等にわたる場合は、選任届出書の記載欄は代表的なものを記入し、その他は別表とし、保安監督する製造所等の色別した配置図等を添付すること。
 - (3) 選任数については、複数となるよう指導すること。
 - (4) 6か月以上の実務経験には、危険物取扱者免状の交付を受ける前の製造所等での危険物取扱いの実務経験を含める。

- 3 危険物取扱者の資格種別における実務経験の違いについて
危険物保安監督者に必要とされる実務経験の内容は次のとおりである。
 - (1) 甲種危険物取扱者たる危険物保安監督者については製造所等におけるいずれかの類の危険物の取扱いの実務経験
 - (2) 乙種危険物取扱者たる危険物保安監督者については、製造所等における自らが取扱い、又はその取扱作業に関して立ち会うことのできる類の危険物の取扱いの実務経験

第16 危険物保安統括管理者選任・解任届出

(法第12条の7第2項、規程第24条、危険物規制事務処理実施要領第2、第3及び第19)

1 危険物保安統括管理者選任・解任届出に必要な書類

- (1) 危険物保安統括管理者選任・解任届出書（危険物規則様式第19）
- (2) 必要に応じて内容を確認できる資料を添付すること。

2 危険物保安統括管理者選任・解任届出受理上の留意事項

危険物保安統括管理者の資格は特に定められていないが、その責務が事業所における危険物及び危険物施設の保安に関する業務全てを統括管理することであり、また防災に関する最終的な責任を持っていることから、当該事業所の最高責任者をもってあてることが望ましい。

第17 予防規程制定・変更認可申請

(法第14条の2第1項、危険物令第37条、危険物規則第60条の2、第62条、市規則第9条、規程第17条、危険物規制事務処理実施要領第2、第3、第13、第14及び昭和40年11月2日自消丙予発第178号)

1 予防規程制定・変更認可申請に必要な書類

(1) 予防規程制定・変更認可申請書(危険物規則様式第26)

(2) 当該認可を受けようとする予防規程

2 予防規程作成単位

同一事業所内に複数の予防規程作成施設が存在する場合は、個々の施設ごとに作成するのではなく、事業所単位に該当する全ての施設(該当しない施設も加えることが望ましい。)を網羅した予防規程とすること。

3 内容の具体性

予防規程の内容は、できるだけ具体的に記載することが望ましいが、綿密かつ詳細なものまで要求しているのではなく、個々の作業にわたる基準や防災計画まで記載するようなことは避け、従業員等に対して火災予防上の指針となる事項を概括的に記載すること。

4 予防規程制定・変更認可申請書の記入方法

(1) 予防規程制定・変更認可申請書の宛先、申請者、設置者及び設置場所の欄は、第5、4(1)設置・変更許可申請書記入方法及び記入例によること。

(2) 複数の予防規程作成施設が存在する場合には、製造所等の別、貯蔵所又は取扱所の区分、設置の許可年月日及び許可番号、危険物の類、品名(指定数量)、最大数量、指定数量の倍数の欄は、代表的な施設を記入し、その他の施設については、これらの項目を一覧表にしたものを添付すること。

5 記載事項

危険物規則第60条の2で規定する全ての事項について記載するものとするが、軽微な施設については、その一部を省略することができること。

6 他法令の適用を受ける危険物施設に対する取扱い

他法令の適用を受ける危険物施設に対する取扱いは、次によること。

(1) 鉱山保安法(昭和24年法律第70号)第10条第1項の規定による保安規程を定めている製造所等及び火薬類取締法(昭和24年法律第149号)第28条の規定による危害

予防規程を定めている製造所等は、予防規程を定めなければならない製造所等から除外されているが、法第16条の5の規定に基づき当該事業所で定めた保安規程又は危害予防規程の提出を求めること。

(2) 電気事業法（昭和39年法律第170号）に基づく保安規程の適用を受けている危険物施設については、当該保安規程の認可に影響を与えないように考慮すること。

7 その他

予防規程の認可基準は、第2章第2節第3「予防規程制定・変更認可申請に関する認可基準」による。

第18 特定屋外タンク貯蔵所の保安検査申請

(法第14条の3、危険物令第8条の4、市規則第11条、規程第19条及び危険物規制事務処理実施要領第15)

1 保安検査申請に必要な書類及び編さん

特定屋外タンク貯蔵所の保安検査申請に必要な添付書類は、次の書類とする。ただし(2)から(6)について、タンク開放に伴う工事のための変更許可が申請されているものはこの限りではない。

なお、編さん順序は、必要な添付書類の掲載順に編さんすること。

- (1) 屋外タンク貯蔵所保安検査申請書（危険物規則様式第27）
- (2) 案内図、配置図
- (3) タンク本体図（タンクの寸法等概要がわかるもの）
- (4) 底部溶接詳細図
- (5) 保安検査工程表
- (6) その他必要な書類

2 事務処理実施上の留意事項

- (1) 危険物令第8条の4第2項第1号に規定する保安に関する検査を受けた日とは、保安検査済証交付日とする。
- (2) 保安検査と同時期に側板に係るタンク本体の変更工事を行う場合は、保安検査申請のほかに完成検査前検査申請（溶接部に係る事項）が必要であること。（図4-12-1参照）

第19 保安検査時期変更承認申請

(危険物令第8条の4、危険物規則第62条の2、市規則第10条、規程第20条、危険物規制事務処理実施要領第2、第3及び第16)

1 保安検査時期変更承認申請に必要な書類

- (1) 保安検査時期変更承認申請書（危険物規則様式第29）
- (2) 必要に応じて内容を確認できる資料を添付すること。

2 事務処理実施上の留意事項

- (1) 危険物規則第62条の2第2号の「保安上の必要」には、特定屋外タンク貯蔵所の所有者が当該貯蔵タンクの保守管理上必要が生じたと判断した場合も該当するものであること。
- (2) 危険物規則第62条の2第3号の「危険物の貯蔵及び取扱いが休止」となった場合は、次によること。
 - ア 現場調査を行い、休止措置（危険物の除去、危険物の誤流入防止、休止の旨の掲示）の確認を行うこと。
 - イ 「危険物製造所等使用休止・再開届」を併せて届け出ること。
 - ウ その他、運用については、「危険物の貯蔵及び取扱いを休止している屋外タンク貯蔵所及び移送取扱所についての運用に係る留意事項について」（平成21年10月27日消防危第193号）によること。
- (3) 危険物規則第62条の2第4号の「使用の状況（計画を含む。）等に変更が生じた」には、貯蔵する危険物の種類を変更する場合も含めるものとする。
- (4) 危険物令第8条の4第5項の事由が発生した場合は、直ちに臨時保安検査の申請を行うとともに、内部開放を行うこと。
- (5) 臨時保安検査を行った特定屋外貯蔵タンクは、保安検査済証が交付されるまでの間、当該タンクの使用はできない。

第19の2 特定屋外タンク貯蔵所の保安検査時期延長申請

(危険物令第8条の4、危険物規則第62条の2の3、規程第21条、危険物規制事務処理実施要領第2・3・17)

1 特定屋外タンク貯蔵所の保安検査時期延長申請書に必要な書類及び編さん

特定屋外タンク貯蔵所の保安検査時期延長申請書に必要な添付書類は、次のとおりとし、編さん順序は、必要な添付書類の掲載項順に編さんすること。

(1) タンクの腐食防止等の状況に係る申請及び危険物の貯蔵管理等の状況に係る申請の共通書類

ア 特定屋外タンク貯蔵所の保安検査時期延長申請書（タンクの腐食防止等の状況）（危険物規則様式第26の2）又は特定屋外タンク貯蔵所の保安検査時期延長申請書（危険物の貯蔵管理等の状況）（危険物規則様式第26の3）

イ アスファルトサンド等の敷設又は電気防食措置の設置等、タンク底部外面の腐食防止措置に関する施工図面

ウ アニュラ板等の側板外面張出し部における雨水浸入防止措置に関する施工図面

エ 第3章第13「特定屋外タンク貯蔵所の内部点検及び補修に関する指針」の内部点検要領に基づいて行われた点検資料

オ タンク本体（底部板及び側板に限る）の現状を示す図面

カ タンク本体の経年（3年間以上）沈下量測定記録と測定時の液面高さを示した書類

キ 過去1年間の教育訓練実施記録及び施設の巡視・点検記録並びにこれらの実施計画、実施要領を記載した書類

(2) タンク腐食防止等の状況に係る申請の場合

ア 「特定屋外貯蔵タンク内部の腐食を防止するためのコーティングに関する指針について」（平成6年9月1日消防危第74号）別紙1及び2に基づくチェックリスト

イ 危険物保安技術協会が実施する屋外貯蔵タンクのコーティング管理技術者に対する講習会の修了証写し等、コーティングの施工に関して専門的技術及び経験を有すると認める事のできる書類

ウ その他

(3) 危険物の貯蔵管理等の状況に係る申請の場合

ア 貯蔵危険物の水分管理要領及び管理記録書類

イ タンク材料に対する腐食性の有無が確認できる書類

ウ その他

(4) 危険物保安技術協会の技術援助を受けた場合

ア (1)アの書類

- イ 「タンク開放周期の個別延長に係る技術援助報告書」の写し
- ウ その他

2 事務処理上の留意事項

- (1) 保安検査時期延長申請は、保安検査のたびに申請するものとし、保安検査後速やかに提出すること。
- (2) 当該特定屋外タンク貯蔵所の維持管理に起因する事故の発生等、危険物規則第62条の2の2に掲げるいずれかの要件が欠けた場合、又は危険物の貯蔵管理等の状況が良好なことにより内部点検の時期延長が認められた特定屋外タンク貯蔵所の中途での油種、管理方法等の変更が生じた場合等は原則として当該延長は取り消されるものであること。

第20 定期点検に関する事務処理

(平成3年5月28日消防危第48号)

- 1 製造所等に設置されている消火設備、警報設備及び避難設備の点検項目等は、法第17条の3の3による点検に準じて行うこと。
- 2 屋外貯蔵タンクの定期点検のうち内部開放点検については、第21から第21の3を参照のこと。

第21 屋外貯蔵タンク内部点検期間延長届出

(危険物規則第62条の5、市規則第12条、規程第24条、危険物規制事務処理実施要領第2、第3及び第19)

1 屋外貯蔵タンク内部点検期間延長届出に必要な書類

- (1) 屋外貯蔵タンク内部点検期間延長届出書（市規則第20号様式）
- (2) 必要に応じて内容を確認できる資料を添付すること。

2 危険物規則第62条の5 ただし書の適用基準

- (1) 危険物規則第62条の5 ただし書の適用による内部点検期間の延長は、保安上の観点から判断し必要最小限のものに限り適用されるものであり、次によること。（昭和57年3月31日消防危第42号）
 - ア 災害その他非常事態が生じた場合
 - イ 保安上の必要が生じた場合
- (2) 保安上の理由以外は認められないものであること。

第21の2 特定屋外タンク貯蔵所の内部点検時期延長届出

(危険物規則第62条の5、規程第24条及び危険物規制事務処理実施要領第2・3・19)

- 1 特定屋外タンク貯蔵所の内部点検時期延長届出書に必要な書類及び編さん
特定屋外タンク貯蔵所の内部点検時期延長届出書に必要な添付書類は、次のとおりとし、編さん順序は、必要な添付書類の掲載項順に編さんすること。
 - (1) タンクの腐食防止等の状況に係る届出及び危険物の貯蔵管理等の状況に係る届出の共通書類
 - ア 特定屋外タンク貯蔵所の内部点検時期延長届出書（タンクの腐食防止等の状況）（危険物規則様式第33）又は特定屋外タンク貯蔵所の内部点検時期延長届出書（危険物の貯蔵管理等の状況）（危険物規則様式第34）
 - イ アスファルトサンド等の敷設または電気防食措置の設置等、タンク底部外面の腐食防止措置に関する施工図面
 - ウ アニュラ板等の側板外面張出し部における雨水浸入防止措置に関する施工図面
 - エ 第3章第13「特定屋外タンク貯蔵所の内部点検及び補修に関する指針」の内部点検要領に基づいて行われた点検資料
 - オ タンク本体（底部板及び側板に限る）の現状を示す図面
 - カ タンク本体の経年（3年間以上）沈下量測定記録と測定時の液面高さを示した書類
 - キ 過去1年間の教育訓練実施記録及び施設の巡視・点検記録並びにこれらの実施計画、実施要領を記載した書類
 - (2) タンク腐食防止等の状況に係る届出の場合
 - ア 「特定屋外貯蔵タンク内部の腐食を防止するためのコーティングに関する指針について」（平成6年9月1日消防危第74号）別紙1に基づくチェックリスト
 - イ 危険物保安技術協会が実施する屋外貯蔵タンクのコーティング管理技術者に対する講習会の修了証写し等、コーティングの施工に関して専門的技術及び経験を有すると認める事のできる書類
 - ウ その他
 - (3) 危険物の貯蔵管理等の状況に係る届出の場合
 - ア 貯蔵危険物の水分管理要領及び管理記録書類
 - イ タンク材料に対する腐食性の有無が確認できる書類
 - ウ その他
 - (4) 危険物保安技術協会の技術援助を受けた場合
 - ア (1)アの書類
 - イ 「タンク開放周期の個別延長に係る技術援助報告書」の写し

ウ その他

2 事務処理上の留意事項

- (1) すでに施工されているコーティングについては、保安のための措置には該当しないものであること。
- (2) 当該特定屋外タンク貯蔵所の維持管理に起因する事故の発生等、危険物規則第62条の2の2に掲げるいずれかの要件が欠けた場合、又は危険物の貯蔵管理等の状況が良好なことにより内部点検の時期延長が認められた特定屋外タンク貯蔵所の中途での油種、管理方法等の変更が生じた場合等は原則として当該延長は取り消されるものであること。

第21の3 休止中の地下貯蔵タンク等の漏れの点検期間延長申請

(危険物規則第62条の5の2、第62条の5の3、規程第23条の2・23条の3、危険物規制事務処理実施要領2・3)

- 1 休止中の地下貯蔵タンク等の漏れの点検期間延長申請に必要な書類及び編さん
休止中の地下貯蔵タンク等の漏れの点検期間延長申請に必要な添付書類は、次のとおりとし、編さん順序は、必要な添付書類の掲載項順に編さんすること。
 - (1) 休止中の地下貯蔵タンク又は二重殻タンクの漏れの点検期間延長申請書（危険物規則様式第42）又は休止中の地下埋設配管の漏れの点検期間延長申請書（危険物規則様式第43）
 - (2) 理由書
 - (3) 危険物の除去方法、危険物又は可燃性蒸気の流入防止措置に関する書面
 - (4) 対象となる地下貯蔵タンク又は地下埋設配管が判別できる資料（平面図等）

- 2 事務処理上の留意事項
 - (1) 次の事項について現場調査等により確認すること。
 - ア 危険物が清掃等により完全に除去されていること。
確認事項としては、タンク底部まで吸い込み管を伸ばし可搬式エアーポンプを使用するなどにより、可能な限り危険物が除去されていることとする。
 - イ 危険物又は可燃性蒸気が流入するおそれのある注入口又は配管に閉止板を設置する等、誤って危険物が流入するおそれがないようにするための措置が講じられていること。
 - (2) 製造所等の20号タンク、給油取扱所の専用タンク又は地下埋設配管等の場合については、当該施設に附属する地下貯蔵タンク等1基ごと又は配管1本ごとに漏れの点検期間の延長をすることができる。
また、申請書は1の危険物施設ごとに提出することとし、1の申請書に附属する複数の地下貯蔵タンク等について記載することができる。
 - (3) 地下貯蔵タンク本体又は二重殻タンク外殻の漏れの点検期間を延長する際、当該タンクの存する危険物施設に附属する地下埋設配管の漏れの点検期間も併せて延長する場合は、危険物規則別記様式第42及び別記様式第43の両方の申請が必要になることに留意すること。

第22 危険物製造所等品名・数量又は指定数量の倍数の変更届出

(法第11条の4第1項、規程第24条、危険物規制事務処理実施要領第2、第3及び第19)

- 1 危険物製造所等品名・数量又は指定数量の倍数の変更届出に必要な書類
 - (1) 危険物製造所等品名、数量又は指定数量の倍数変更届出書（危険物規則様式第16)
 - (2) 必要に応じて内容を確認できる資料を添付すること。

- 2 危険物製造所等品名・数量又は指定数量の倍数の変更届出受理上の留意事項
 - (1) 危険物製造所等品名・数量又は指定数量の倍数の変更届出は、品名・数量を変更しても位置、構造及び設備の変更を伴わないことを確認する。

なお、位置、構造及び設備の変更を伴う場合は、変更許可が必要である。ただし、屋外タンク貯蔵所の一時的な内容油種の変更に伴い、保有空地の幅が増減する場合で、既に許可を受けている大なる保有空地を確保したままでの油種変更は、位置、構造及び設備の変更を伴わないものとみなし品名・数量又は指定数量の倍数の変更届出により処理する。
 - (2) 指定数量の倍数の増大により新たに避雷設備、第3種若しくは第4種消火設備又は警報設備（自動火災報知設備等）の設置が必要となる場合があるので留意すること。
 - (3) 特定屋外タンク貯蔵所及び準特定屋外タンク貯蔵所においては、品名の変更により貯蔵物の比重が増加する場合、設計比重を超えないよう留意すること。
 - (4) 品名・数量については、消防法による規制のほか、他の法令により規制される場合があるので、第3「危険物関係法令と他法令との関係」に留意すること。

第23 危険物製造所等譲渡引渡届出

(法第11条第6項、規程第24条、危険物規制事務処理実施要領第2、第3及び第19)

1 危険物製造所等譲渡引渡届出に必要な書類

- (1) 危険物製造所等譲渡引渡届出書（危険物規則様式第15）
- (2) 譲渡又は引渡の登記の写し若しくは譲渡人又は引渡人の発行した証明書（当事者の連名によるもの）

2 危険物製造所等譲渡引渡届出書の記入方法

危険物譲渡引渡届出書の、届出者の欄等は、第5「危険物製造所等設置・変更許可申請」4(1)設置・変更許可申請書記入方法及び記入例に準ずること。

3 譲渡又は引渡の意義

譲渡又は引渡の意義については、次によること。

- (1) 譲渡とは、贈与、売買等債権契約により所有権を移転することをいう。
- (2) 引渡とは、競売、競落、賃貸借、相続、合併その他法律関係の有無を問わず、物の事実上の占有権が移転することをいう。

第24 危険物製造所等設置者の住所・氏名・名称変更届出

(市規則第14条、規程第24条、危険物規制事務処理実施要領第2、第3及び第19)

- 1 設置者の住所・氏名・名称変更届出に必要な書類
 - (1) 設置者の住所・氏名・名称変更届出書（市規則第22号様式）
 - (2) 必要に応じて内容を確認できる資料を添付すること。

- 2 危険物製造所等設置者の住所・氏名・名称変更届出受理上の留意事項
代表者の交代や、役職名の変更等も届出の対象となること。

第25 危険物製造所等運営管理委任届出

(市規則第16条の2、規程第24条、危険物規制事務処理実施要領第2、第3及び第19)

1 危険物製造所等運営管理委任届出に必要な書類

- (1) 危険物製造所等運営管理委任届出書（市規則第24号様式の3）
- (2) 必要に応じて内容を確認できる資料を添付すること。

2 危険物製造所等運営管理委任届受理上の留意事項

- (1) 記入方法は別記18を参考にすること。
- (2) 委任の概要欄には、被委任者の氏名、法人名若しくは部署名等、並びに委任する事項を明確にすること。

なお、被委任者については、個人に委任されるものでない場合は、代表者等の氏名が記載されていなくても差し支えない。

危険物製造所等運営管理委任届出書

年 月 日

(届出先)
横浜市長

届出者 住 所 横浜市保土ヶ谷区〇〇町〇〇丁目〇番地
〇〇石油株式会社（電話 045-000-0000）

代表取締役社長 横浜 太郎
(法人の場合は、名称・代表者の氏名)

| | | | | |
|-------------------------------------|---|------------------------------------|-----------|--------|
| 設 置 者 | 住 所 | 横浜市保土ヶ谷区〇〇町〇〇丁目〇番地 電話 045-000-0000 | | |
| | 氏 名 | 〇〇石油株式会社 | | |
| 設 置 場 所 | | 横浜市保土ヶ谷区〇〇町〇〇丁目〇番地 | | |
| 製 造 所 等 の 別 | 貯 蔵 所 | 貯 蔵 所 又 は 取 扱 所 の 区 分 | 屋 内 貯 蔵 所 | |
| 設 置 許 可 年 月 日 及 び 許 可 番 号 | 〇〇〇〇年 | 〇〇月 | 〇〇日 | 第〇〇〇〇号 |
| 完 成 検 査 年 月 日 及 び 完 成 検 査 番 号 | 〇〇〇〇年 | 〇〇月 | 〇〇日 | 第〇〇〇〇号 |
| 委 任 の 概 要 | 施設の維持管理及び届出申請の全てを下記に委任する。 横浜市鶴見区〇〇町〇〇丁目〇番地 〇〇設備管理株式会社（電話 045-111-1111） 代表取締役社長 鶴見 太郎 | | | |
| そ の 他 必 要 な 事 項 | | | | |

| | |
|---------|---------|
| ※ 受 付 欄 | ※ 経 過 欄 |
| | |

- (注意) 1 設置者が法人の場合は、所在地及び名称・代表者の氏名を記入してください。
2 ※印の欄は、記入しないでください。

(A4)

第26 危険物製造所等使用休止・再開届出

(市規則第15条、規程第24条、危険物規制事務処理実施要領第2、第3及び第19)

1 危険物製造所等使用休止・再開届出に必要な書類

- (1) 危険物製造所等使用休止・再開届出書（市規則第23号様式）
- (2) 必要に応じて内容を確認できる資料を添付すること。

2 事務処理実施上の留意事項

- (1) 危険物施設は休止中であっても、法第14条の3の2による定期点検を実施する必要があること。

なお、危険物規則第62条の5から第62条の5の3による点検については、それぞれ「休止中の特定屋外タンク貯蔵所の内部点検期間延長申請書」、「休止中の地下貯蔵タンク又は二重殻タンクの漏れの点検期間延長申請書」及び「休止中の地下埋設配管の漏れの点検期間延長申請書」により申請されている場合は不要である。

- (2) 休止中の危険物施設の使用を再開する場合は、定期点検の期限前であっても、定期点検（屋外タンク貯蔵所にあつては内部点検等）を行うこと。

第27 危険物製造所等廃止届出

(法第12条の6、規程第24条、危険物規制事務処理実施要領第2、第3及び第19)

- 1 危険物製造所等廃止届出に必要な書類及び編さん
危険物製造所等廃止届出に必要な添付書類は、次の書類とする。
なお、編さん順序は、必要な添付書類の掲載順に編さんすること。
 - (1) 危険物製造所等廃止届出書（危険物規則様式第17）
 - (2) 当該製造所等の設置及び変更に係る全ての許可書、完成検査済証並びにタンク検査済証の正本、及び副本
 - (3) 廃止後の解体、用途変更等の計画書

- 2 事務処理実施上の留意事項
 - (1) 危険物製造所等廃止届出書を受理する際には、当該製造所等の危険物が完全に除去されていることを現場調査等により確認するとともに、施設解体時の安全対策について指導を行うこと。
 - (2) 施設解体時の安全対策については、特に次の点を確認し指導すること。
 - ア タンクの解体は、市街地を避け安全な場所で行うとともに、残留危険物を水の充填などにより完全に除去し、溶断など火気使用前のガス検知による安全確認や、爆発防止として開口部の確保後の火気使用などの安全対策を実施して行うこと。
 - イ 危険物配管の解体は、溶断など火気使用せずに行うこと。
なお、やむを得ず溶断を行う場合は内部の水洗いなどにより危険物を完全に除去後行うこと。
 - (3) 地下貯蔵タンクを掘り出さないで廃止する場合には、タンク内部を洗浄後、水又は砂等で充填すること。

第28 危険物仮貯蔵・仮取扱い承認申請

(法第10条第1項ただし書、市規則第3条、規程第4条、危険物規制事務処理実施要領第2、第3及び第4)

1 危険物仮貯蔵・仮取扱い承認申請に必要な書類及び編さん

危険物仮貯蔵・仮取扱い承認申請に必要な添付書類は、次の書類とする。

なお、編さん順序は、必要な添付書類の掲載順に編さんすること。

- (1) 危険物仮貯蔵・仮取扱い承認申請書（危険物規則様式第1の2）
- (2) 案内図
- (3) 仮貯蔵又は仮取扱い（以下「仮貯蔵等」という。）の場所の構造図及び敷地の見取図
- (4) 消火設備の設置場所、標識及び掲示板の設置場所を示した図
- (5) その他必要な書類（危険物取扱者免状の写し等）

2 危険物仮貯蔵・仮取扱い承認申請書の記入方法

別記19及び別記20を参考にするとともに、申請者の欄等は、第5「危険物製造所等設置・変更許可申請」4(1)設置・変更許可申請書記入方法及び記入例によること。

3 事務処理実施上の留意事項

- (1) 承認の際は必ず現場調査を行い、原則として法定期間（10日間）終了後は、反復して仮貯蔵等を行わないこと。
- (2) 仮貯蔵と仮取扱いが同一の場所で、かつ、同時に行われる場合の申請は、個々の申請とせず一括とすること。
- (3) 仮貯蔵と仮取扱いの区分については、貯蔵量と取扱量との比重及び時間的な関係等を考慮し区分すること。

4 タンクコンテナ等における仮貯蔵

(平成4年6月13日消防危第52号（令和4年12月13日消防危第275号改正）、令和4年12月21日消保安第542号)

- (1) 申請者が同一であれば、同一時期に同一場所（複数のタンクコンテナ等の仮貯蔵をする場合に、一の標識で容易に視認できる範囲内の場所）で複数のタンクコンテナ等の仮貯蔵をする場合は、一の仮貯蔵とすることができること。
- (2) タンクコンテナ等の安全性及び輸送行程の複雑さを考慮し、仮貯蔵の承認に係る事務の迅速化を図るため、図面等から仮貯蔵を行う場所、周囲の状況及び火災予防上の安全が容易に把握できる場合には、現場調査を省略することができる。
- (3) 仮貯蔵の承認申請書に添付する書類については、必要最小限にとどめ、申請者に

過重な負担をかけないようにすること。

- (4) 原則として仮貯蔵承認期間を過ぎて同一場所で仮貯蔵を繰り返すことはできないこと。ただし、台風、地震等の自然災害、事故等による船舶の入出港の遅れ、感染症等の影響により、船員や港湾労働者の確保ができないなど、港湾の稼働状況が悪化した結果による船舶の遅延、鉄道の不通等の申請者等の責によらないやむを得ない事由により、仮貯蔵承認期間を過ぎて同一の場所で仮貯蔵を継続する必要性が生じた場合は、繰り返して同一場所での仮貯蔵を承認できるものであること。

仮貯蔵の繰り返し承認は、最小限度の期間にするとともに、申請者に再度仮貯蔵申請を行わせ、所定の手数料を徴収すること。

なお、手数料の減免については「消防手数料の減免に関する要綱」（平成12年3月31日消危第166号）によること。（第3章第44「震災時等における危険物の仮貯蔵・仮取扱い等の安全対策及び手続きの運用」別添5参照）

- (5) 次の場合においては、仮貯蔵等の承認は要しないものであること。

なお、タンクコンテナ等をコンテナヤード等に長期間とどめておく行為は、仮貯蔵承認を要することに留意すること。

ア 複合輸送において、船舶から貨車又は貨車から船舶並びに船舶から船舶及び貨車から貨車へタンクコンテナ等を積み込むために、栈橋、岸壁若しくはコンテナヤードと同一又は隣接した敷地の鉄道貨物積卸場との間において、一時的にタンクコンテナ等を車両に積載して運ぶ場合。

イ コンテナ船又は貨車の到着前に積載式移動タンク貯蔵所の設置又は変更許可を受けた場合において、コンテナ船又は貨車の到着後に完成検査を受けるためタンクコンテナを埠頭、コンテナヤード等に一時的にとどめる場合。

ウ 車両の駐停車が禁止されている等の事由により、コンテナヤード等で完成検査を受けることができない場合において、完成検査を受けるためタンクコンテナを車両に積載して同一又は隣接した別の場所に移動する場合。

なお、タンクコンテナが到着する前に、積載式移動タンク貯蔵所の設置又は変更許可を受けている必要があることに留意すること。

5 その他

- (1) 仮貯蔵等の承認基準は、第2章第2節第1「危険物仮貯蔵・仮取扱い承認申請に関する承認基準」による。
- (2) 震災時等における仮貯蔵等の運用については、第3章第44「震災時等における危険物の仮貯蔵・仮取扱い等の安全対策及び手続きの運用」によること。

(仮貯蔵)
危険物 仮取扱い 承認申請書

| | | | |
|-----------------------|---|--|-----|
| ○○消防署長殿 | | ○○○○年○○月○○日 | |
| | | 申請者 住所 横浜市○区○町○番地 (電話○○-○-○○) 氏名 ○○倉庫株式会社 代表取締役社長 ○○ ○○ | |
| 危険物の所有者、管理者又は占有者 | 住所 | 横浜市磯子区○○町○丁目○番地 電話○○-○○○○ | |
| | 氏名 | 横浜 太郎 | |
| 仮貯蔵・仮取扱いの場所 | 所在地・名称 | 横浜市○○区○○町○丁目○番地○号 | |
| 危険物の類、品名及び最大数量 | 第4類第1石油類イソアン酸メチル 4,000L | 指定数量の倍数 | 20倍 |
| 仮貯蔵・仮取扱いの方法 | ドラム缶にて貯蔵 | | |
| 仮貯蔵・仮取扱いの期間 | ○年 ○月 ○日から ○年 ○月 ○日まで 10日間 | | |
| 管理の状況 (消火設備の設置状況を含む) | 定期的に巡回し、出火、漏洩等を監視する。 (第5種粉末消火設備2本設置) | | |
| 現場管理責任者 | 住所 | 横浜市○○区○○町○丁目○番地○号 ○○倉庫株式会社 緊急連絡先○○-○○○○ | |
| | 氏名 | 横浜 次郎 【危険物取扱者免状：有(種類：乙種4類)・無】 | |
| 仮貯蔵・仮取扱いの理由及び期間経過後の処理 | 取引先企業から臨時的に保管の依頼を受けたため、出荷までの間貯蔵する。 | | |
| その他必要事項 | | | |
| ※ 受付欄 | ※ 経過欄 | ※ 手数料欄 | |
| | 承認年月日 承認番号 | | |

- 備考1 この用紙の大きさは、日本産業規格A4とすること。
 2 法人にあっては、その名称、代表者氏名及び主たる事務所の所在地を記入すること。
 3 案内図、配置図、平面図、構造図その他関係書類を添付すること。
 4 ※印の欄は、記入しないこと。

(A4)

危険物^{仮貯蔵}仮取扱い承認申請書

| | | | |
|-----------------------|---|--|------|
| 〇〇消防署長殿 | | 〇〇〇〇年〇〇月〇〇日 | |
| | | 申請者 住所 横浜市〇区〇町〇番地 (電話〇〇-〇-〇〇) 氏名 〇〇企画株式会社 代表取締役社長 〇〇 〇〇 | |
| 危険物の所有者、管理者又は占有者 | 住所 | 横浜市磯子区〇〇町〇丁目〇番地 電話〇〇-〇〇〇〇 | |
| | 氏名 | 横浜 三郎 | |
| 仮貯蔵・仮取扱いの場所 | 所在地・名称 | 横浜市〇〇区〇〇町〇丁目〇番地〇号 | |
| 危険物の類、品名及び最大数量 | 第4類第2石油類軽油 2,200L | 指定数量の倍数 | 2.2倍 |
| 仮貯蔵・仮取扱いの方法 | 電源車にて発電用燃料として使用する。 | | |
| 仮貯蔵・仮取扱いの期間 | 〇年 〇月 〇日から 〇年 〇月 〇日まで 2日間 | | |
| 管理の状況 (消火設備の設置状況を含む) | 電源車の運用は危険物取扱者免状所有者が行う。 (第5種粉末消火設備2本設置) | | |
| 現場管理責任者 | 住所 | 横浜市〇〇区〇〇町〇丁目〇番地〇号 〇〇企画株式会社 緊急連絡先〇〇-〇〇〇〇 | |
| | 氏名 | 横浜 四郎 【危険物取扱者免状：有(種類：乙種4類)・無】 | |
| 仮貯蔵・仮取扱いの理由及び期間経過後の処理 | イベントの電源供給のため、イベント終了後電源車が引き揚げるまでとする。 | | |
| その他必要事項 | | | |
| ※受付欄 | ※経過欄 | ※手数料欄 | |
| | 承認年月日 承認番号 | | |

- 備考1 この用紙の大きさは、日本産業規格A4とすること。
 2 法人にあっては、その名称、代表者氏名及び主たる事務所の所在地を記入すること。
 3 案内図、配置図、平面図、構造図その他関係書類を添付すること。
 4 ※印の欄は、記入しないこと。

(A4)

第29 事前相談に関する事務処理

- 1 危険物に関する相談については、年月日、場所、相談者、相談内容、指導を行った者及び指導内容等を明らかにするために、事前相談カード（別記21参照）に必要な事項を記載すること。
- 2 製造所等において行われる変更工事に変更許可申請に該当するかどうか明らかでない場合で、危険物製造所等軽微な変更工事届出で資料が提出された場合以外については、事前相談として事務処理を行うこと。

その場合、変更許可申請に該当するかどうかの判断を記録として残す必要がある場合は、事前相談カードを活用すること。

| | | | |
|----|----|----|-----|
| 課長 | 係長 | 主任 | 担当者 |
| | | | |

事前相談カード

| | | | |
|------|-----|-----------|----------------|
| 相談日時 | | | |
| 設置者 | 住所 | | |
| | 氏名 | | |
| 設置場所 | | | |
| 施設区分 | | | |
| 構造 | 地上階 | 建面積 | m ² |
| 階数 | 地下階 | 面積 延面積 | m ² |
| 相談者 | | | |
| | | | |

※ 名刺等は，裏面に添付すること。