

第3章 危険物規制審査基準（資料編）

第1 建築関係資料

1 耐火構造

耐火構造（建築基準法第2条第7号）とは、壁、柱その他の建築物の部分の構造のうち、耐火性能（通常の火災が終了するまでの間当該火災による建築物の倒壊及び延焼を防止するために当該建築物の部分に必要とされる性能をいう。）に関して政令で定める技術的基準（建築基準法施行令第107条）に適合する鉄筋コンクリート造、れんが造その他の構造で、国土交通大臣が定めた構造方法（平成12年建設省告示第1399号）を用いるもの又は国土交通大臣の認定を受けたものをいう。

(1) 耐火性能（建築基準法施行令第107条）に関する技術的基準

ア 次の表に掲げる建築物の部分にあつては、当該部分に通常の火災による火熱がそれぞれ次の表に掲げる時間加えられた場合に、構造耐力上支障のある変形、溶融、破壊その他の損傷を生じないものであること。（建築基準法施行令第107条第1号）

表3-1-1

建築物の階 建築物の部分		最上階及び最上階から数えた階数が2以上で4以内の階	最上階から数えた階数が5以上で14以内の階	最上階から数えた階数が15以上の階
		壁	間仕切壁(耐力壁に限る。)	1時間
	外壁(耐力壁に限る。)	1時間	2時間	2時間
	柱	1時間	2時間	3時間
	床	1時間	2時間	2時間
	はり	1時間	2時間	3時間
	屋根	30分間		
	階段	30分間		
<p>1 この表において、建築基準法施行令第2条第1項第8号の規定により階数に算入されない屋上部分がある建築物の部分の最上階は、当該屋上部分の直下階とする、</p> <p>2 前号の屋上部分については、この表中最上階の部分の時間と同一の時間によるものとする。</p> <p>3 この表における階数の算定については、建築基準法第2条第1項第8号の規定にかかわらず、地階の部分の階数は、全て算入するものとする。</p>				

イ 壁及び床にあっては、これらに通常の火災による火熱が1時間（非耐力壁である外壁の延焼のおそれのある部分以外の部分にあっては、30分間）加えられた場合に、当該加熱面以外の面（屋内に面するものに限る。）の温度が当該面に接する可燃物が燃焼するおそれのある温度として国土交通大臣が定める温度（以下「可燃物燃焼温度」という。）以上に上昇しないものであること。（建築基準法施行令第107条第2号）

ウ 外壁及び屋根にあっては、これらに屋内において発生する通常の火災による火熱が1時間（非耐力壁である外壁の延焼のおそれのある部分以外の部分及び屋根にあっては30分間）加えられた場合に、屋外に火炎を出す原因となるとき裂その他の損傷を生じないものであること。（建築基準法施行令第107条第3号）

(2) 耐火構造の構造方法は、別添「耐火構造の構造方法」（平成12年建設省告示第1399号）のとおりである。

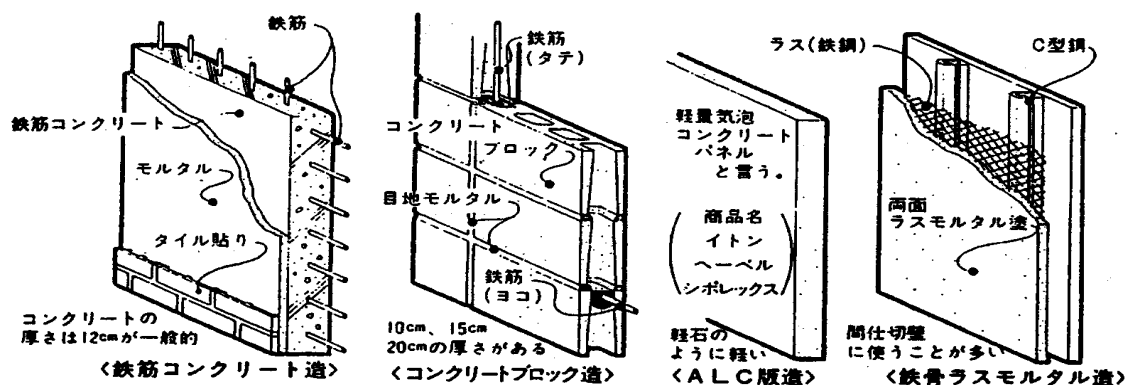


図3-1-1 耐火構造

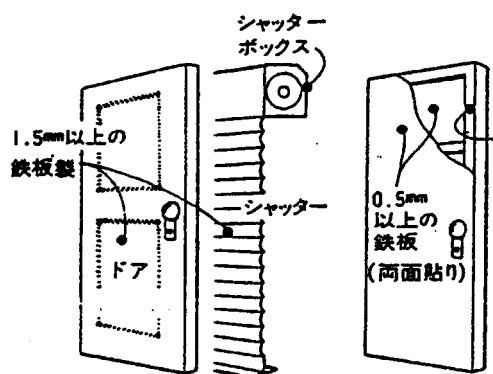


図3-1-2 特定防火設備

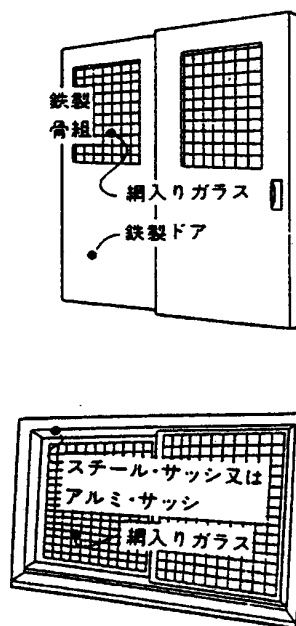


図3-1-3 防火設備

2 床面積の算定

消防用設備等の設置にあたっての床面積の算定は、次によること。

- (1) 建築物の各階又はその一部で壁、扉、シャッター、手すり、柱等の区画の中心線で囲まれた部分の水平投影面積によるが、ピロティ、ポーチ等で壁、扉、柱等を有しない場合には、床面積に算入するかどうかは、当該部分が居住、執務、作業、集会、娯楽、物品の保管又は格納その他の屋内的用途に供する部分であるかどうかにより判断すること。

例えば、次の各項に掲げる建築物の部分の床面積の算定は、それぞれ当該各項に定めるところによるものとする。

ア ピロティ

十分に外気に開放され、かつ、屋内的用途に供しない部分は、床面積に算入しないこと。


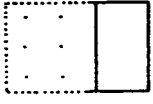


立 面	平 面	床面積に算入しない	床面積に算入する
		十分に外気に開放され、かつ、屋内的用途に供しない部分	左記以外の部分で、例えば自動車車庫、自転車置場等に供する部分など
			

図 3 - 1 - 4

イ ポーチ

原則として床面積に算入しないこと。ただし、屋内的用途に供する部分については、床面積に算入する。

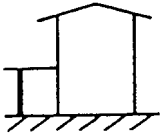
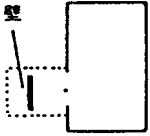
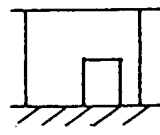
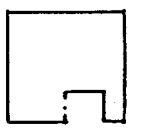
	立 面	平 面	床面積に算入しない	床面積に算入する
庇 型			右記を除き、原則として床面積に算入しない	屋内的用途に供する部分
寄り 付き 型				

図 3 - 1 - 5

ウ 公共用歩廊、傘型又は壁を有し内門型の建築物は、アのピロティに準ずること。

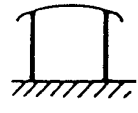
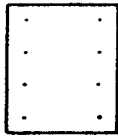
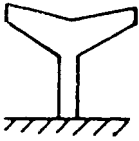
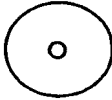
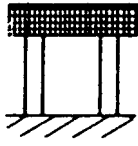
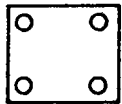
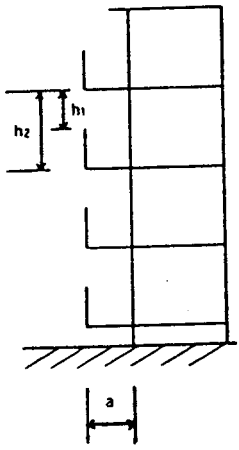
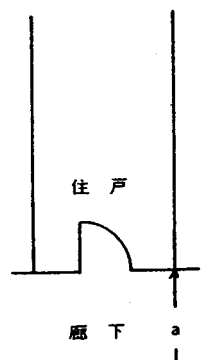
	立 面	平 面	床面積に算入しない	床面積に算入する
公共用歩廊			十分に外気に開放され、かつ、屋内的用途に供しない部分	左記以外の部分
傘型				
壁を有し内門型				

図 3 - 1 - 6

エ 開放廊下

外気に有効に開放されている部分の高さが、1.1メートル以上であり、かつ、天井の高さの2分の1以上である廊下については、幅2メートルまでの部分を床面積に算入しないこと。

立 面	平 面	床面積に算入しない	床面積に算入する
		h_1 : 当該廊下の外気に有効に開放されている部分の高さ h_2 : 当該廊下の天井の高さ a : 当該廊下の幅 $h_1 \geq 1.1\text{m}$ 、かつ、 $h_1 \geq 1/2 h_2$ で、 a のうち2mまでの部分	左記以外の部分

(考え方)

上記のような一定に条件を満たす廊下については、十分な開放性を有し屋外部分とみなし得るものとして、原則として床面積に算入しない。ただし、幅2メートル（芯々）を超える廊下については、その部分を自転車置場、物品の保管等の屋内的用途に用いる場合が想定されるため、十分な開放性を有するものであっても、幅2メートルを超える部分は床面積に算入すること。

図3-1-7

オ バルコニー・ベランダ

エの開放廊下に準ずること。

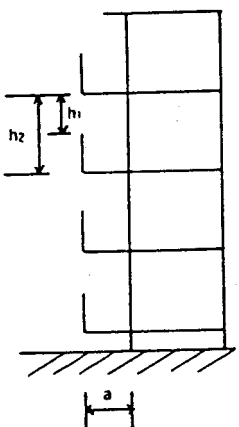
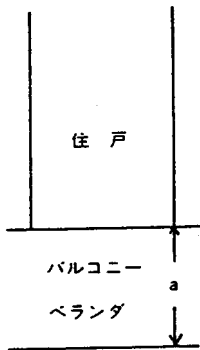
立 面	平 面	床面積に算入しない	床面積に算入する
		<p>h_1 : 当該バルコニー・ベランダの外気に有効に開放されている部分の高さ</p> <p>h_2 : 当該バルコニー・ベランダの天井の高さ</p> <p>a : 当該バルコニー・ベランダの幅</p> <p>$h_1 \geq 1.1\text{m}$、かつ、 $h_1 \geq 1/2 h_2$で、aのうち2mまでの部分</p>	<p>左記以外の部分</p>

図3-1-8

カ 屋外階段

次の各号に該当する外気に有効に開放されている部分を有する階段については、床面積に算入しないこと。

- (ア) 外気に有効に開放されている部分の長さが、当該階段の周長の2分の1以上であること。
- (イ) 外気に有効に開放されている部分の高さが、1.1メートル以上、かつ、天井の高さの2分の1以上であること

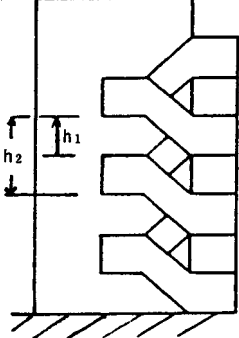
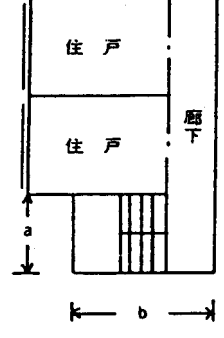
立 面	平 面	床面積に算入しない	床面積に算入する
		<p>外気に有効に開放されている部分の長さ $\geq 1/2 \{ 2 (a + b) \}$ で、 $h_1 \geq 1.1\text{m}$かつ、 $h_1 \geq 1/2 h_2$</p> <p>h_1 : 当該階段の外気に有効に開放されている部分の高さ h_2 : 当該階段の天井の高さ</p>	左記以外の部分

図 3 - 1 - 9

キ エレベーターシャフト

原則として、各階において算入すること。ただし、着床できない階であることが明らかである階については算入しない。

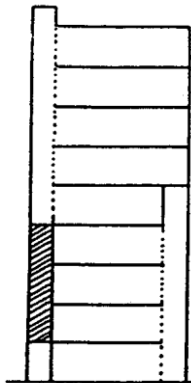
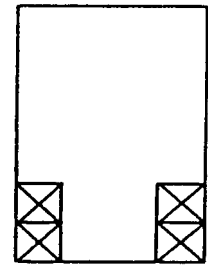
立 面	平 面	床面積に算入しない	床面積に算入する
		<p>乗降口がない部分</p> <p>高層階専用エレベーターで、乗降口のない低層階部分の場合など</p>	左記以外の部分

図 3 - 1 - 10

ク パイプシャフト等

各階において床面積に算入すること。

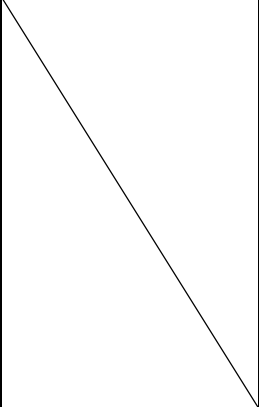
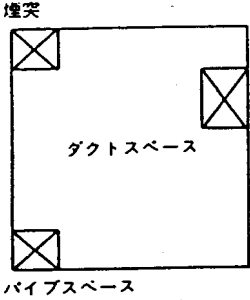
立 面	平 面	床面積に算入しない	床面積に算入する
		煙 突	ダクトスペース パイプスペース

図 3 - 1 - 11

ケ 出窓

次の各号に定める構造の出窓については、床面積に算入しないこと。

- (ア) 下端の床面からの高さが、30センチメートル以上であること。
- (イ) 周囲の外壁面から水平距離50センチメートル以上突き出していないこと。
- (ウ) 見付け面積の2分の1以上が窓であること。

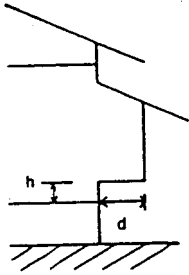
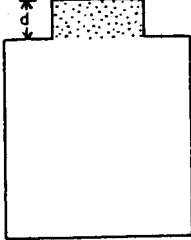
立 面	平 面	床面積に算入しない	床面積に算入する
		$h \geq 30\text{cm}$ 、 $d < 50\text{cm}$ か つ見付け面積の $1/2$ 以上が窓であるもの h : 下端の床面からの 高さ d : 周囲の外壁面から の水平距離	左記以外の部分

図 3 - 1 - 12

コ 体育館等のギャラリー等

原則として、床面積に算入すること。ただし、保守点検等一時的な使用を目的としている場合は算入しない。

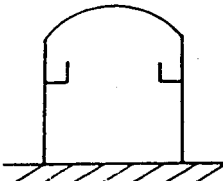
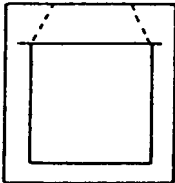
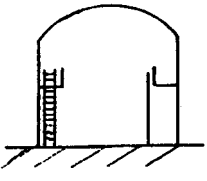
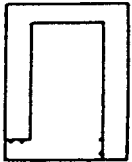
立 面	平 面	床面積に算入しない	床面積に算入する
		保守点検等一時的な使用を目的としている場合	左記以外の部分
			

図 3 - 1 - 13

サ 給水タンク又は貯水タンクを設置する地下ピットタンクの周囲に保守点検用の専用の空間のみを有するものについては、床面積に算入しないこと。

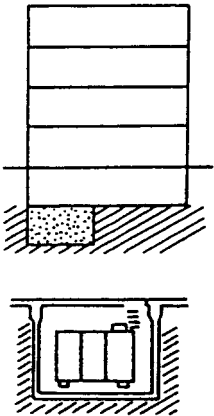
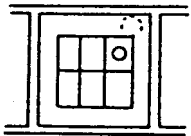
立 面	平 面	床面積に算入しない	床面積に算入する
		タンクの周囲に保守点検用の専用の空間のみを有するもの	左記以外の部分

図 3 - 1 - 14

(2) 危険物倉庫内に設けられた積荷用の作業床は、棚とみなされる構造（積荷を行う者が棚状部分の外部にいて直接積荷できるもの又はフォークリフト、クレーン等の機械だけの使用により積荷できるもの）を除き、床面積に算入するものであること。

3 階の算定

消防用設備等の設置にあたっての階数の算定は、建築基準法施行令第2条第1項第8号によるほか、次によること。

(1) 倉庫内に設けられた積荷用の作業床は、棚とみなされる構造のもの（積荷を行う者が、棚状部分の外部において直接積荷できるもの又はフォークリフト、クレーン等の機械だけの使用により積荷できるもの）を除き、階数に算定するものであること。

(注) 床と棚の区別は、当該部分に積荷等を行う場合に当該部分以外において作業するものを「棚」とし、当該部分を歩行し、又はその上において作業執務等を行うものを「床」として取り扱う。

(2) 小屋裏、床下等の部分を利用して設ける物置等（以下「小屋裏物置等」という。）で、次の各号に該当するものについては、階とみなさないものとし、かつ、その部分は面積に算入しないこと。

ア 一の階に存する小屋裏物置等の部分の水平投影面積の合計は、当該小屋裏物置等が存する階の床面積の2分の1未満であり、かつ、2階床下物置、1階天井裏物置、2階から利用する1階小屋裏物置及び1階ロフトの水平投影面積の合計は、1階床面積及び2階床面積のそれぞれ2分の1未満とすること。

なお、当該物置等の最高の内法の高さは1.4メートル以下とすること。

イ 二以上の小屋裏物置等の部分が、上下に接する場合の小屋裏物置等の天井の高さの合計は、1.4メートル以下とすること。

(3) 自動式ラック倉庫及び立体自動車車庫（機械式駐車装置の設置された部分を含む。）の可動床は階数に算定しないこと。

別添

○耐火構造の構造方法を定める件

(平成十二年五月三十日)

(建設省告示第千三百九十九号)

最終改正 令和三年 六月二一日国土交通省告示第五四六号

建築基準法（昭和二十五年法律第二百一号）第二条第七号の規定に基づき、耐火構造の構造方法を次のように定める。

第一 壁の構造方法は、次に定めるもの（第二号へ及び第五号ハに定める構造方法にあっては、防火被覆の取合いの部分、目地の部分その他これらに類する部分（以下「取合い等の部分」という。）を、当該取合い等の部分の裏面に当て木を設ける等当該建築物の内部への炎の侵入を有効に防止することができる構造とするものに限る。）とする。この場合において、かぶり厚さ又は厚さは、それぞれモルタル、プラスターその他これらに類する仕上材料の厚さを含むものとする。

- 一 建築基準法施行令（昭和二十五年政令第三百三十八号。以下「令」という。）第七十条第一号及び第二号に掲げる技術的基準（第一号にあっては、通常の火災による火熱が二時間加えられた場合のものに限る。）に適合する耐力壁である間仕切壁の構造方法にあっては、次のイからチまでのいずれかに該当する構造とすることとする。
 - イ 鉄筋コンクリート造（鉄筋に対するコンクリートのかぶり厚さが平成十三年国土交通省告示第千三百七十二号第二項の基準によるものにおいて、防火上支障のないものに限る。第五及び第六を除き、以下同じ。）、鉄骨鉄筋コンクリート造（鉄筋又は鉄骨に対するコンクリートのかぶり厚さが平成十三年国土交通省告示第千三百七十二号第二項の基準によるものにおいて、防火上支障のないものに限る。第五及び第六を除き、以下同じ。）又は鉄骨コンクリート造（鉄骨に対するコンクリートのかぶり厚さが三センチメートル未満のものを除く。）で厚さが十センチメートル以上のもの
 - ロ 軸組を鉄骨造とし、その両面を塗厚さが四センチメートル以上の鉄網モルタルで覆ったもの（塗下地が不燃材料で造られていないものを除く。）
 - ハ 軸組を鉄骨造とし、その両面を厚さが五センチメートル以上のコンクリートブロック、れんが又は石で覆ったもの
 - ニ 鉄材によって補強されたコンクリートブロック造、れんが造又は石造で、肉厚及び仕上材料の厚さの合計が八センチメートル以上であり、かつ、鉄材に対するコンクリートブロック、れんが又は石のかぶり厚さが五センチメートル以上のもの
 - ホ 軸組を鉄骨造とし、その両面を塗厚さが三・五センチメートル以上の鉄網パーライトモルタルで覆ったもの（塗下地が不燃材料で造られていないものを除く。）
 - ヘ 木片セメント板の両面に厚さ一センチメートル以上モルタルを塗ったものでその厚さの合計が八センチメートル以上のもの
 - ト 軽量気泡コンクリートパネルで厚さが七・五センチメートル以上のもの

- チ 中空鉄筋コンクリート製パネルで中空部分にパーライト又は気泡コンクリートを充填したもので、厚さが十二センチメートル以上であり、かつ、肉厚が五センチメートル以上のもの
- 二 令百七条第一号及び第二号に掲げる技術的基準（第一号にあつては、通常の火災による火熱が一時間加えられた場合のものに限る。）に適合する耐力壁である間仕切壁の構造方法にあつては、前号に定める構造とするか、又は次のイからへまでのいずれかに該当する構造とすることとする。
- イ 鉄筋コンクリート造、鉄骨鉄筋コンクリート造又は鉄骨コンクリート造で厚さが七センチメートル以上のもの
- ロ 軸組を鉄骨造とし、その両面を塗厚さが三センチメートル以上の鉄網モルタルで覆ったもの（塗下地が不燃材料で造られていないものを除く。）
- ハ 軸組を鉄骨造とし、その両面を厚さが四センチメートル以上のコンクリートブロック、れんが又は石で覆ったもの
- ニ 鉄材によって補強されたコンクリートブロック造、れんが造又は石造で、肉厚が五センチメートル以上であり、かつ、鉄材に対するコンクリートブロック、れんが又は石のかぶり厚さが四センチメートル以上のもの
- ホ コンクリートブロック造、無筋コンクリート造、れんが造又は石造で肉厚及び仕上材料の厚さの合計が七センチメートル以上のもの
- へ 間柱及び下地を木材又は鉄材で造り、かつ、その両側にそれぞれ次の（1）から（3）までのいずれかに該当する防火被覆が設けられたもの
- （1）強化せっこうボード（ボード用原紙を除いた部分のせっこうの含有率を九十五パーセント以上、ガラス繊維の含有率を〇・四パーセント以上とし、かつ、ひる石の含有率を二・五パーセント以上としたものに限る。以下同じ。）を二枚以上張ったもので、その厚さの合計が四十二ミリメートル以上のもの
- （2）強化せっこうボードを二枚以上張ったもので、その厚さの合計が三十六ミリメートル以上のものの上に厚さが八ミリメートル以上の繊維強化セメント板（けい酸カルシウム板に限る。）を張ったもの
- （3）厚さが十五ミリメートル以上の強化せっこうボードの上に厚さが五十ミリメートル以上の軽量気泡コンクリートパネルを張ったもの
- 三 令百七条第二号に掲げる技術的基準に適合する非耐力壁である間仕切壁の構造方法にあつては、前号に定める構造とすることとする。
- 四 令百七条に掲げる技術的基準（第一号にあつては、通常の火災による火熱が二時間加えられた場合のものに限る。）に適合する耐力壁である外壁の構造方法にあつては、第一号に定める構造とすることとする。
- 五 令百七条に掲げる技術的基準（第一号にあつては、通常の火災による火熱が一時間加えられた場合のものに限る。）に適合する耐力壁である外壁の構造方法にあつては、次のイからへまでのいずれかに該当する構造とすることとする。

イ 前号に定める構造とすること。

ロ 第二号イからホまでのいずれかに該当する構造とすること。

ハ 間柱及び下地を木材又は鉄材で造り、かつ、その両側にそれぞれ第二号へ（1）から（3）までのいずれかに該当する防火被覆（屋外側の防火被覆が（1）又は（2）に該当するものにあつては、当該防火被覆の上に金属板、軽量気泡コンクリートパネル若しくは窯業系サイディングを張った場合又はモルタル若しくはしっくいを塗った場合に限る。）が設けられた構造とすること。

六 令百七条第二号及び第三号に掲げる技術的基準に適合する非耐力壁である外壁の延焼のおそれのある部分の構造方法にあつては、次のイ又はロのいずれかに該当する構造とすることとする。

イ 前号に定める構造

ロ 気泡コンクリート又は繊維強化セメント板（けい酸カルシウム板に限る。）の両面に厚さが三ミリメートル以上の繊維強化セメント板（スレート波板及びスレートボードに限る。）又は厚さが六ミリメートル以上の繊維混入ケイ酸カルシウム板を張ったもので、その厚さの合計が三・五センチメートル以上のもの

七 令百七条第二号及び第三号に掲げる技術的基準に適合する非耐力壁である外壁の延焼のおそれのある部分以外の部分の構造方法にあつては、前号に定める構造とすることとする。

第二 柱の構造方法は、次に定めるもの（第二号ハ並びに第三号ニ及びへに定める構造方法にあつては、防火被覆の取合い等の部分を、当該取合い等の部分の裏面に当て木を設ける等当該建築物の内部への炎の侵入を有効に防止することができる構造とするものに限る。）とする。この場合において、かぶり厚さ又は厚さは、それぞれモルタル、プラスターその他これらに類する仕上材料の厚さを含むものとする。

一 令百七条第一号に掲げる技術的基準（通常の火災による火熱が三時間加えられた場合のものに限る。）に適合する柱の構造方法は、小径を四十センチメートル以上とし、かつ、次のイ又はロのいずれかに該当する構造とすることとする。

イ 鉄筋コンクリート造、鉄骨鉄筋コンクリート造又は鉄骨コンクリート造（鉄骨に対するコンクリートのかぶり厚さが六センチメートル未満のものを除く。）

ロ 鉄骨を塗厚さが八センチメートル（軽量骨材を用いたものについては七センチメートル）以上の鉄網モルタル、厚さが九センチメートル（軽量骨材を用いたものについては八センチメートル）以上のコンクリートブロック又は厚さが九センチメートル以上のれんが若しくは石で覆ったもの

二 令百七条第一号に掲げる技術的基準（通常の火災による火熱が二時間加えられた場合のものに限る。）に適合する柱の構造方法は、次のイからハまでのいずれかに該当する構造とすることとする。

イ 前号に定める構造

ロ 小径を二十五センチメートル以上とし、かつ、次の（1）から（3）までのいずれかに

該当する構造とすること。

- (1) 鉄筋コンクリート造、鉄骨鉄筋コンクリート造又は鉄骨コンクリート造（鉄骨に対するコンクリートのかぶり厚さが五センチメートル未満のものを除く。）
 - (2) 鉄骨を塗厚さが六センチメートル（軽量骨材を用いたものについては五センチメートル）以上の鉄網モルタル、厚さが七センチメートル（軽量骨材を用いたものについては六センチメートル）以上のコンクリートブロック又は厚さが七センチメートル以上のれんが若しくは石で覆ったもの
 - (3) 鉄骨を塗厚さが四センチメートル以上の鉄網パーライトモルタルで覆ったもの
- ハ 鉄骨（断面積（平方ミリメートルで表した面積とする。以下同じ。）を加熱周長（ミリメートルで表した長さとする。以下同じ。）で除した数値が六・七以上のH型鋼並びに鋼材の厚さが九ミリメートル以上の角形鋼管及び円筒鋼管に限る。）に次の（1）又は（2）に該当する防火被覆が設けられたもの
- (1) 厚さが五十ミリメートル以上の繊維強化セメント板（けい酸カルシウム板（かさ比重が〇・三五以上のものに限る。）に限る。）
 - (2) 厚さが五十五ミリメートル以上の繊維強化セメント板（けい酸カルシウム板（かさ比重が〇・一五以上のものに限る。）に限る。）

三 令第百七条第一号に掲げる技術的基準（通常の火災による火熱が一時間加えられた場合のものに限る。）に適合する柱の構造方法は、次のイからへまでのいずれかに該当する構造とすることとする。

イ 前号に定める構造

ロ 鉄筋コンクリート造、鉄骨鉄筋コンクリート造又は鉄骨コンクリート造

ハ 鉄骨を塗厚さが四センチメートル（軽量骨材を用いたものについては三センチメートル）以上の鉄網モルタル、厚さが五センチメートル（軽量骨材を用いたものについては四センチメートル）以上のコンクリートブロック又は厚さが五センチメートル以上のれんが若しくは石で覆ったもの

ニ 鉄骨（断面積を加熱周長で除した数値が六・七以上のH形鋼並びに鋼材の厚さが九ミリメートル以上の角形鋼管及び円形鋼管に限る。）に次の（1）から（4）までのいずれかに該当する防火被覆が設けられたもの

- (1) 吹付け厚さが三十五ミリメートル以上の吹付けロックウール（かさ比重が〇・三以上のものに限る。）
- (2) 厚さが二十ミリメートル以上の繊維強化セメント板（けい酸カルシウム板（かさ比重が〇・三五以上のものに限る。）に限る。）
- (3) 厚さが二十七ミリメートル以上の繊維強化セメント板（けい酸カルシウム板（かさ比重が〇・一五以上のものに限る。）に限る。）
- (4) 厚さが三十五ミリメートル以上の軽量気泡コンクリートパネル

ホ 鉄材によって補強されたコンクリートブロック造、れんが造又は石造で鉄材に対するコンクリートブロック、れんが又は石のかぶり厚さが五センチメートル以上のもの

へ 木材又は鉄材に防火被覆（強化せっこうボードを二枚以上張ったもので、その厚さの合計が四十六ミリメートル以上のものに限る。）が設けられたもの

第三 床の構造方法は、次に定めるもの（第二号ホに定める構造方法にあつては、防火被覆の取合い等の部分を、当該取合い等の部分の表面に当て木を設ける等当該建築物の内部への炎の侵入を有効に防止することができる構造とするものに限る。）とする。この場合において、かぶり厚さ又は厚さは、それぞれモルタル、プラスターその他これらに類する仕上材料の厚さを含むものとする。

一 令第百七条第一号及び第二号に掲げる技術的基準（第一号にあつては、通常の火災による火熱が二時間加えられた場合のものに限る。）に適合する床の構造方法は、次のイからハまでのいずれかに該当する構造とすることとする。

イ 鉄筋コンクリート造又は鉄骨鉄筋コンクリート造で厚さが十センチメートル以上のもの

ロ 鉄材によって補強されたコンクリートブロック造、れんが造又は石造で、肉厚及び仕上材料の厚さの合計が八センチメートル以上であり、かつ、鉄材に対するコンクリートブロック、れんが又は石のかぶり厚さが五センチメートル以上のもの

ハ 鉄材の両面を塗厚さが五センチメートル以上の鉄網モルタル又はコンクリートで覆ったもの（塗下地が不燃材料で造られていないものを除く。）

二 令第百七条第一号及び第二号に掲げる技術的基準（第一号にあつては、通常の火災による火熱が一時間加えられた場合のものに限る。）に適合する床の構造方法は、次のイからホまでのいずれかに該当する構造とすることとする。

イ 鉄筋コンクリート造又は鉄骨鉄筋コンクリート造で厚さが七センチメートル以上のもの

ロ 鉄材によって補強されたコンクリートブロック造、れんが造又は石造で、肉厚が五センチメートル以上であり、かつ、鉄材に対するコンクリートブロック、れんが又は石のかぶり厚さが四センチメートル以上のもの

ハ 鉄材の両面を塗厚さが四センチメートル以上の鉄網モルタル又はコンクリートで覆ったもの（塗下地が不燃材料で造られていないものを除く。）

ニ 厚さが百ミリメートル以上の軽量気泡コンクリートパネル

ホ 根太及び下地を木材又は鉄材で造り、その表側の部分に防火被覆（強化せっこうボードを二枚以上張ったもので、その厚さの合計が四十二ミリメートル以上のものに限る。）が設けられ、かつ、その裏側の部分又は直下の天井に防火被覆（強化せっこうボードを二枚以上張ったもので、その厚さの合計が四十六ミリメートル以上のものに限る。）が設けられたもの

第四 はりの構造方法は、次に定めるもの（第二号ニ及び第三号ニに定める構造方法にあつては、防火被覆の取合い等の部分を、当該取合い等の部分の裏面に当て木を設ける等当該建築物の内部への炎の侵入を有効に防止することができる構造とするものに限る。）とする。この場合において、かぶり厚さ又は厚さは、それぞれモルタル、プラスターその他これら

に類する仕上材料の厚さを含むものとする。

一 令百七条第一号に掲げる技術的基準（通常の火災による火熱が三時間加えられた場合のものに限る。）に適合するはりの構造方法は、次のイからハまでのいずれかに該当する構造とすることとする。

イ 鉄筋コンクリート造、鉄骨鉄筋コンクリート造又は鉄骨コンクリート造（鉄骨に対するコンクリートのかぶり厚さが六センチメートル未満のものを除く。）

ロ 鉄骨を塗厚さが八センチメートル（軽量骨材を用いたものについては七センチメートル）以上の鉄網モルタル、厚さが九センチメートル（軽量骨材を用いたものについては八センチメートル）以上のコンクリートブロック又は厚さが九センチメートル以上のれんが若しくは石で覆ったもの

ハ 鉄骨を塗厚さが五センチメートル以上の鉄網パーライトモルタルで覆ったもの

二 令百七条第一号に掲げる技術的基準（通常の火災による火熱が二時間加えられた場合のものに限る。）に適合するはりの構造方法は、次のイからニまでのいずれかに該当する構造とすることとする。

イ 鉄筋コンクリート造、鉄骨鉄筋コンクリート造又は鉄骨コンクリート造（鉄骨に対するコンクリートのかぶり厚さが五センチメートル未満のものを除く。）

ロ 鉄骨を塗厚さが六センチメートル（軽量骨材を用いたものについては五センチメートル）以上の鉄網モルタル、厚さが七センチメートル（軽量骨材を用いたものについては六センチメートル）以上のコンクリートブロック又は厚さが七センチメートル以上のれんが若しくは石で覆ったもの

ハ 鉄骨を塗厚さが四センチメートル以上の鉄網パーライトモルタルで覆ったもの

ニ 鉄骨（断面積を加熱周長で除した数値が、上フランジが床スラブに密着した構造で三面から加熱されるものにあつては六・一以上、その他のものにあつては六・七以上のH形鋼に限る。）に次の（1）又は（2）に該当する防火被覆が設けられたもの。

（1）厚さが四十五ミリメートル以上の繊維強化セメント板（けい酸カルシウム板（かさ比重が0・三五以上のものに限る。）に限る。）

（2）厚さが四十七ミリメートル以上の繊維強化セメント板（けい酸カルシウム板（かさ比重が0・一五以上のものに限る。）に限る。）

三 令百七条第一号に掲げる技術的基準（通常の火災による火熱が一時間加えられた場合のものに限る。）に適合するはりの構造方法は、次のイからへまでのいずれかに該当する構造とすることとする。

イ 前号に定める構造

ロ 鉄筋コンクリート造、鉄骨鉄筋コンクリート造又は鉄骨コンクリート造

ハ 鉄骨を塗厚さが四センチメートル（軽量骨材を用いたものについては三センチメートル）以上の鉄網モルタル、厚さが五センチメートル（軽量骨材を用いたものについては四センチメートル）以上のコンクリートブロック又は厚さが五センチメートル以上のれんが若しくは石で覆ったもの

ニ 鉄骨（断面積を加熱周長で除した数値が、上フランジが床スラブに密着した構造で三面から加熱されるものにあつては六・一以上、その他のものにあつては六・七以上のH形鋼に限る。）に次の（1）又は（2）に該当する防火被覆が設けられたもの

（1）第二第三号ニ（1）又は（2）に該当するもの

（2）厚さが二十五ミリメートル以上の繊維強化セメント板（けい酸カルシウム板（かさ比重が0・一五以上のものに限る。）に限る。）

ホ 第二第三号へに定める構造

へ 床面からはりの下端までの高さが四メートル以上の鉄骨造の小屋組で、その直下に天井がないもの又は直下に不燃材料又は準不燃材料で造られた天井があるもの

第五 令百七条第一号及び第三号に掲げる技術的基準に適合する屋根の構造方法は、次の各号のいずれかに該当する構造（第二号及び第七号に定める構造方法にあつては、防火被覆の取合い等の部分の裏面に当て木を設ける等当該建築物の内部への炎の侵入を有効に防止することができる構造とするものに限る。）とすることとする。

一 鉄筋コンクリート造又は鉄骨鉄筋コンクリート造

二 たるきを断面の幅及び高さが、それぞれ、五十ミリメートル及び百ミリメートル以上の鉄骨（断面積を加熱周長で除した数値が二・三以上のH形鋼及び溝形鋼並びに鋼材の厚さが二・三ミリメートル以上のリップ溝形鋼及び角形鋼管に限る。）で造り、これに次の（1）又は（2）のいずれかに該当する防火被覆を設け、かつ、野地板に厚さが二十五ミリメートル以上の硬質木毛セメント板又は厚さが十八ミリメートル以上の硬質木片セメント板を使用し、厚さが〇・三五ミリメートル以上の鉄板又は鋼板でふいたもの

（1）吹付け厚さが二十五ミリメートル以上の吹付けロックウール（かさ比重が〇・二八以上のものに限る。）

（2）厚さが二十五ミリメートル以上の繊維強化セメント板（けい酸カルシウム板（かさ比重が〇・三五以上のものに限る。）に限る。）

三 鉄材によって補強されたコンクリートブロック造、れんが造又は石造

四 鉄網コンクリート若しくは鉄網モルタルでふいたもの又は鉄網コンクリート、鉄網モルタル、鉄材で補強されたガラスブロック若しくは網入ガラスで造られたもの

五 鉄筋コンクリート製パネルで厚さ四センチメートル以上のもの

六 軽量気泡コンクリートパネル

七 下地を木材又は鉄材で造り、かつ、その屋内側の部分又は直下の天井に防火被覆（強化せっこうボードを二枚以上張ったもので、その厚さの合計が二十七ミリメートル以上のものに限る。）が設けられたもの

第六 令百七条第一号に掲げる技術的基準に適合する階段の構造方法は、次の各号のいずれかに該当する構造（第五号に定める構造方法にあつては、防火被覆の取合い等の部分を、当該取合い等の部分の裏面に当て木を設ける等当該建築物の内部への炎の侵入を有効に防止することができる構造とするものに限る。）とすることとする。

一 鉄筋コンクリート造又は鉄骨鉄筋コンクリート造

- 二 無筋コンクリート造、れんが造、石造又はコンクリートブロック造
- 三 鉄材によって補強されたれんが造、石造又はコンクリートブロック造
- 四 鉄造
- 五 けた及び下地を木材で造り、かつ、その表側の部分及び裏側の部分に防火被覆（強化せっこうボードを二枚以上張ったもので、その厚さの合計が二十七ミリメートル以上のものに限る。）が設けられたもの

附 則

- 1 この告示は、平成十二年六月一日から施行する。
- 2 昭和三十九年建設省告示第千六百七十五号は、廃止する。
- 3 この告示の施行の際現に存する建築物の部分で、この告示による改正前の昭和三十九年建設省告示第千六百七十五号に適合しているものについては、この告示の施行後も、なお耐火構造であるものとみなす。

附 則（平成一六年九月二九日国土交通省告示第一一七七号）

（施行期日）

- 1 この告示は、平成十六年十月一日から施行する。

（経過措置）

- 2 この告示の施行の日前に製造され、又は輸入された石綿スレート、石綿パーライト板、石綿を主材料とした断熱材又は石綿ケイ酸カルシウム板を用いる外壁で、この告示による改正前の平成十二年建設省告示第千三百九十九号の規定に適合するものは、改正後の平成十二年建設省告示第千三百九十九号の規定に適合するものとみなす。

第2 電気設備の基準

(令和4年4月15日消保安第43号、令和4年8月26日消保安第339号、令和6年9月6日消保安第398号)

電気設備は、危険物令第9条第1項第17号（他の規定において準用する場合を含む。）の規定により適用される「電気設備に関する技術基準を定める省令」（平成9年通商産業省令第52号）によるほか、次の基準によるものとする。また、危険物令第24条第13号に規定する「可燃性の液体、可燃性の蒸気若しくは可燃性のガスがもれ、若しくは滞留するおそれのある場所又は可燃性の微粉が著しく浮遊するおそれのある場所」の適用範囲についても本基準を準用する。

1 防爆構造の適用範囲

電気設備を防爆構造としなければならない範囲は、次のとおりとする。

- (1) 引火点が40度未満の危険物を貯蔵し、又は取り扱う場合
- (2) 引火点が40度以上の危険物であっても、その可燃性液体の引火点以上の状態で貯蔵し、又は取り扱う場合
- (3) 可燃性微粉が著しく浮遊するおそれのある場合

2 爆発危険箇所の種別

(1) 特別危険箇所（ゾーン0）

特別危険箇所とは、爆発性雰囲気は通常の状態において、連続して又は長時間にわたって、若しくは頻りに存在する場所をいう。特別危険箇所となりやすい場所の例としては、「ふたが開放された容器内の引火性液体の液面付近」がある。ただし、これは、通風、換気の良い場所においては特別危険箇所としての範囲が狭くなり、第一類危険箇所又は第二類危険箇所と判定されることがある。

(2) 第一類危険箇所（ゾーン1）

第一類危険箇所とは、通常の状態において、爆発性雰囲気をしばしば生成する可能性がある場所をいう。第一類危険箇所となりやすい場所の例を示せば、次のとおりである。

ア 通常の運転、操作による製品の取出し、ふたの開閉などによって爆発性ガスを放出する開口部付近。

イ 点検又は修理作業のために、爆発性ガスをしばしば放出する開口部付近。

ウ 屋内又は通風、換気が妨げられる場所で、爆発性ガスが滞留する可能性のある場所。ただし、このような場所は、通風、換気が良い場合には、第一類危険箇所としての範囲は狭くなり、第二類危険箇所又は非危険場所と判定されることがある。

(3) 第二類危険箇所（ゾーン2）

第二類危険箇所とは、通常の状態において、爆発性雰囲気を生成する可能性が少なく、また生成した場合でも短時間しか持続しない場所をいう。

ア 第二類危険箇所となりやすい場所の例を示せば、次のとおりである。

(ア) ガasketの劣化などのために爆発性ガスを漏出する可能性のある場所。

(イ) 誤操作によって爆発性ガスを放出したり、異常反応などのために高温、高圧となって爆発性ガスを漏出したりする可能性のある場所。

(ウ) 強制換気装置が故障したとき、爆発性ガスが滞留して爆発性雰囲気を生成する可能性のある場所。

(エ) 第一類危険箇所の周辺又は第二類危険箇所に隣接する室内で、爆発性雰囲気がまれに侵入する可能性のある場所。

イ 爆発性雰囲気の持続とは発生から消滅までをいう。

ウ 従来、二種場所（第二類危険箇所に相当）は「異常な状態において、危険雰囲気（爆発性雰囲気）を生成するおそれのある場所」と定義されていたが、第二類危険箇所は通常の状態における爆発性雰囲気の生成の可能性によって定義される。例えば配管継手の漏出は一般に無視できる程度であるが、ガasketが経年劣化することによって漏出量が増加してくる可能性があり、これは通常の状態で発生するものである。またリリースバルブは、異常反応や誤操作時に作動するものであるが、これは異常な状態ではなく通常の状態での事象と判断され、この周辺は第二類危険箇所と定義される。つまり通常の状態において想定すべき事象の範囲がより広くなった点に注意を要する。

3 爆発危険箇所の範囲

爆発危険箇所（危険度区域）の範囲は、日本産業規格（JIS）C 60079-10(2008)「爆発性雰囲気を使用する電気機械器具-第10部：危険区域内の分類」の規定によるほか、次の範囲とする。

(1) 屋内における爆発危険箇所の範囲

ア 屋内における爆発危険箇所の範囲は、次によるものであること。

(ア) 引火性危険物（前1、(1)及び(2)に掲げる危険物をいう。以下同じ。）を建築物（当該危険物を取り扱っている部分が壁によって区画されている場合は、当該区画された部分とする。以下同じ。）内において取り扱う場合は、原則として当該屋内の全域を爆発危険箇所とするものであること。

(イ) 引火性危険物を取り扱う開放設備で移動して使用するものにあつては、その移動範囲内の全てに危険物があるものとみなすものであること。

(ウ) 屋内であっても実態上通風がよく有効に可燃性蒸気が排出される場合にあつては、屋外における爆発危険箇所の範囲の例によることができる。

イ 爆発危険箇所の範囲の例

(ア) 開放容器、詰替装置等の爆発危険箇所は、図3-2-1及び図3-2-2の例によるものであること。

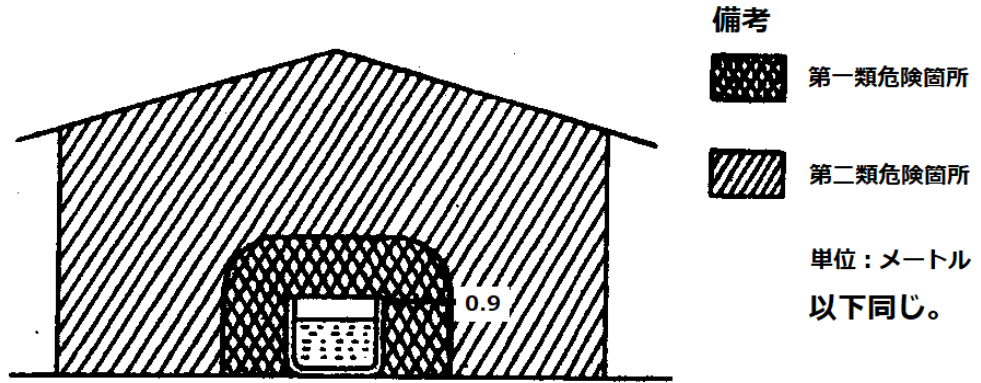


図3-2-1 開放容器の例

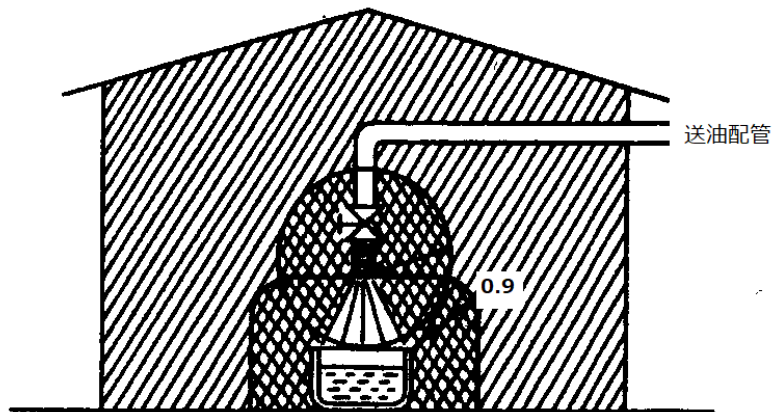


図3-2-2 詰替装置の例

(イ) ポンプ室は、室内の全てを第二類危険箇所として扱うものであること。

(ウ) 屋内貯蔵所にあつては、図3-2-3の例によるものであること。

なお、屋内貯蔵所においてIoT機器等を使用する場合は、「屋内貯蔵所において電気機械器具等を使用する場合の運用について」（令和6年3月29日消防危第80号）によるものとし、予防規程策定義務対象の屋内貯蔵所については、当該通知 1 (1) から (3) の内容について予防規程に追記し、認可を受けること。

（令和6年4月18日消保安第31号）

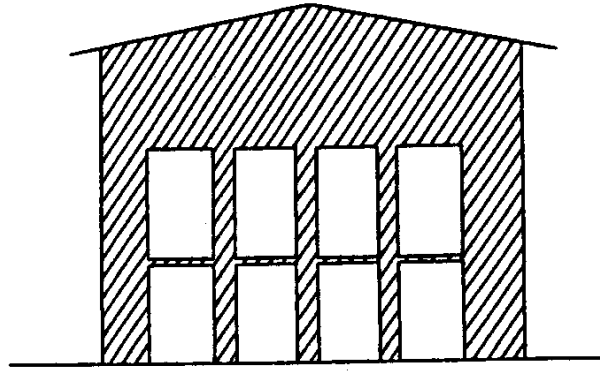


図 3 - 2 - 3 屋内貯蔵所の例

(エ) 屋内タンク貯蔵所のタンク専用室については、前(ウ)の例によるものであること。

(オ) 販売取扱所の配合室については、室内の部分は第二類危険箇所とするものであること。

(2) 屋外における爆発危険箇所の範囲

ア 屋外における爆発危険箇所の範囲は、次によるものであること。

(ア) 移動性のある設備については、前(1)、ア、(イ)の例によるものであること。

(イ) 屋外であっても、周囲の状況から実態上通風が悪く可燃性蒸気が滞留するおそれがある場合は、前(1)の屋内における爆発危険箇所の範囲の例によるものであること。

イ 爆発危険箇所の範囲の例

(ア) 開放容器、詰替装置等による爆発危険箇所は、図3-2-4から図3-2-7の例によるものであること。

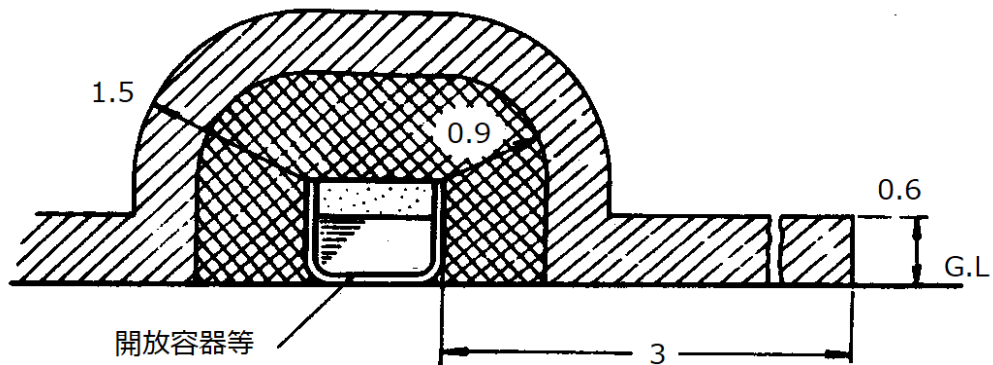


図3-2-4 開放容器の例①

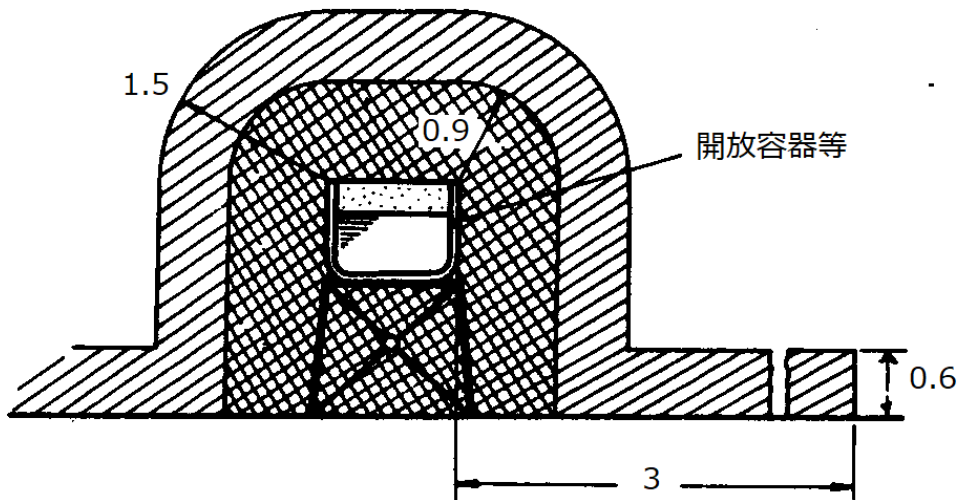


図3-2-5 開放容器の例②

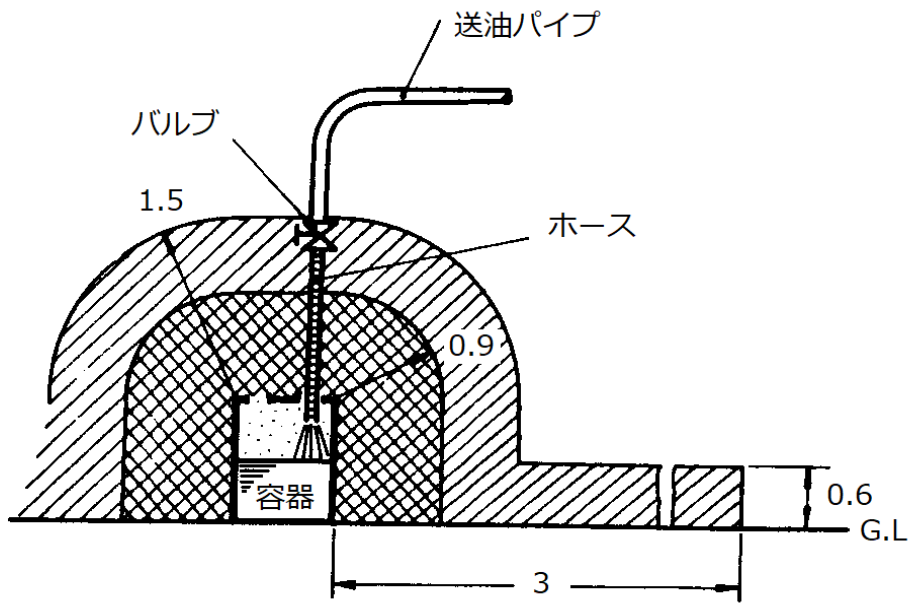


図 3-2-6 詰替装置の例①

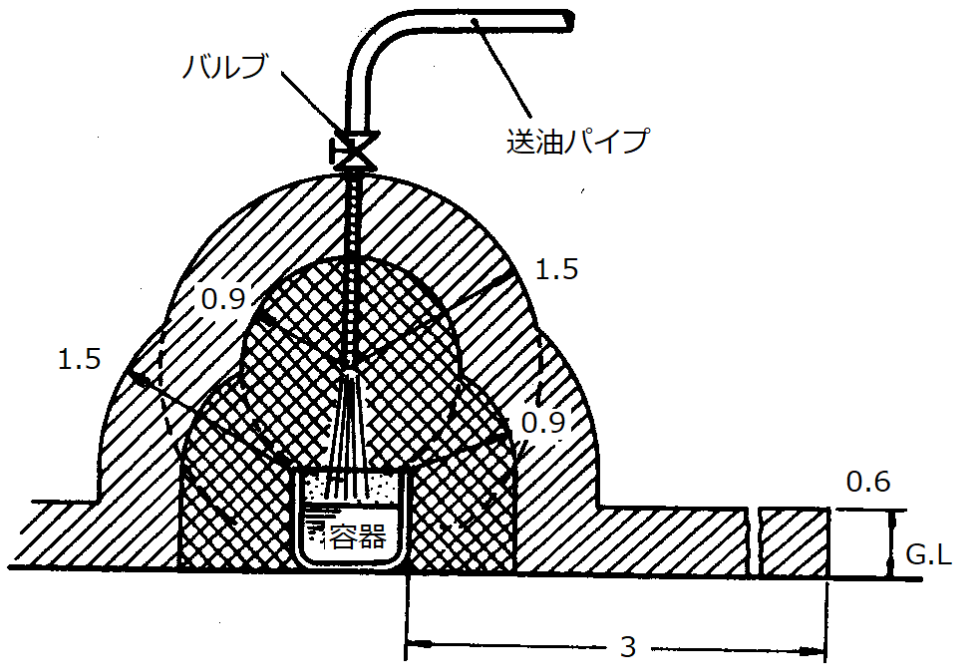


図 3-2-7 詰替装置の例②

(イ) 屋外貯蔵タンクの爆発危険箇所は、図3-2-8及び図3-2-9の例によるものであること。

なお、屋外貯蔵タンク周囲においてドローンその他の可搬式の非防爆構造の電気設備・器具を使用する場合には、「屋外貯蔵タンク周囲の可燃性蒸気の滞留するおそれのある場所に関する運用について」（令和4年8月4日消防危第175号）によることができる。

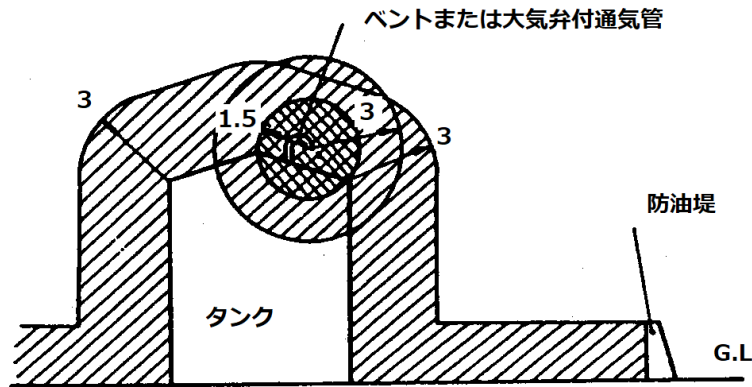


図3-2-8 コーンルーフタンクの例

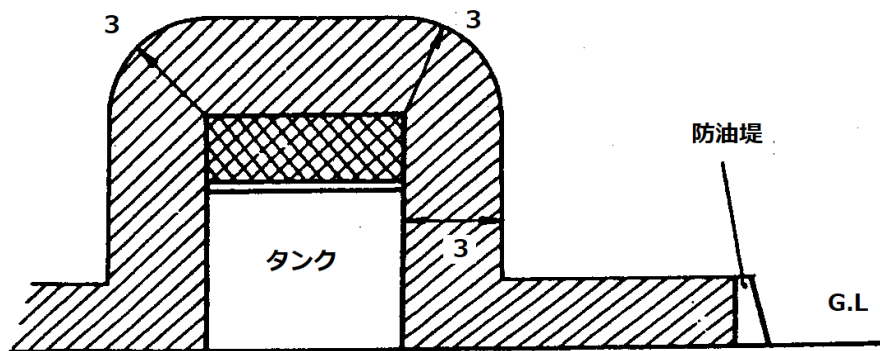


図3-2-9 フローティングルーフタンクの例

(ウ) 地下貯蔵タンクの爆発危険箇所は、図3-2-10の例によるものであること。

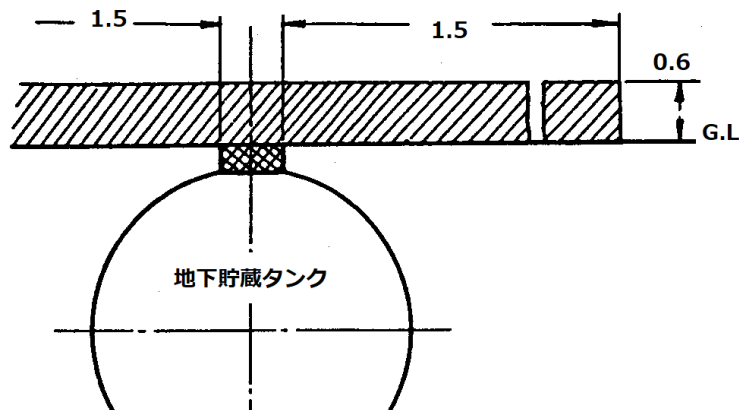


図3-2-10 計量口の例

(エ) 貯蔵タンクの遠方注入口の爆発危険箇所は、図3-2-11の例によるものであること。

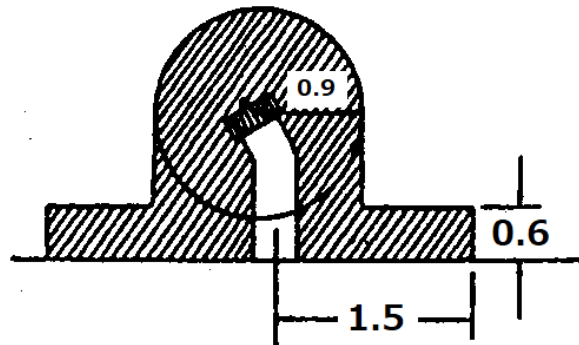


図3-2-11 遠方注入口の例

(オ) 通気管の爆発危険箇所は、図3-2-12の例によるものであること。

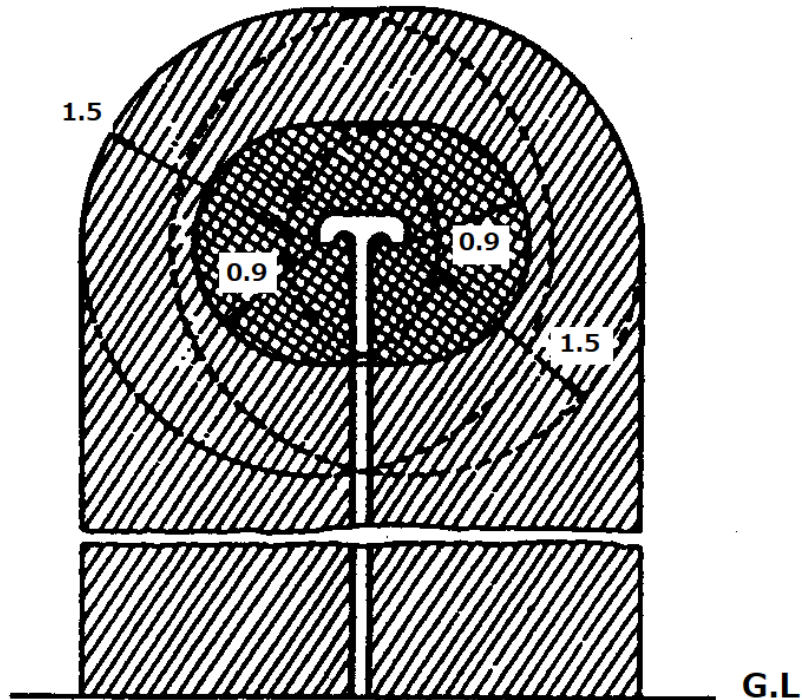


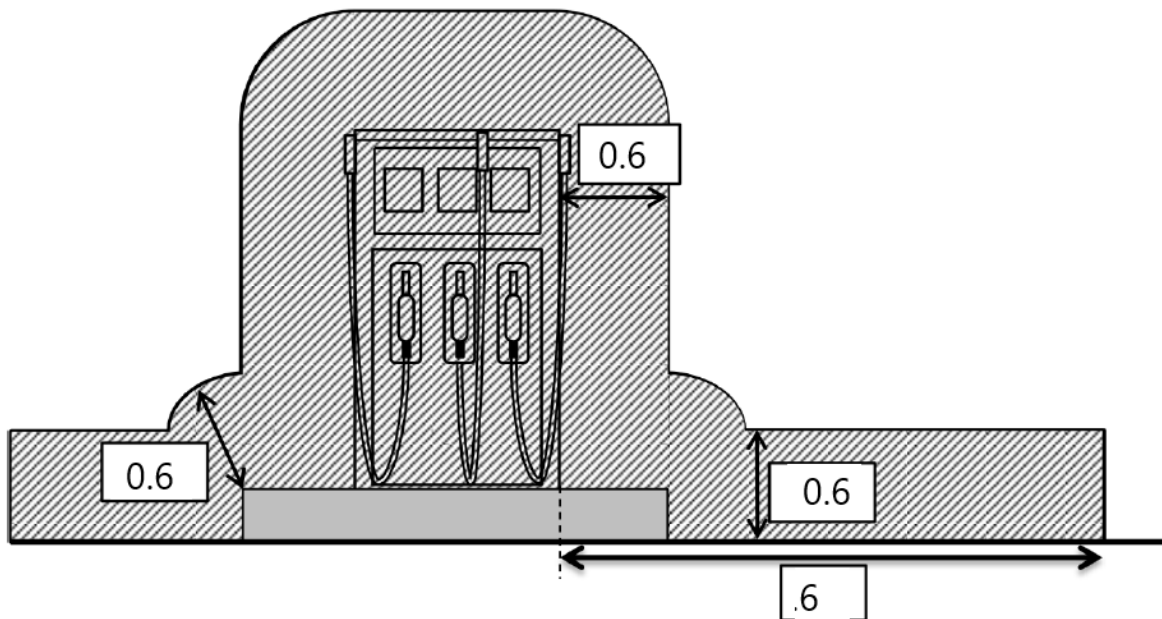
図3-2-12 通気管の例

(カ) 簡易貯蔵タンクの爆発危険箇所は、図3-2-13 地上式固定給油設備の例を準用すること。

(キ) 給油取扱所における爆発危険箇所は、次の範囲とすること。ただし、可燃性蒸気流入防止構造である固定給油設備は、平成13年3月30日消防危第43号（平成24年3月16日消防危77号改正）によること。

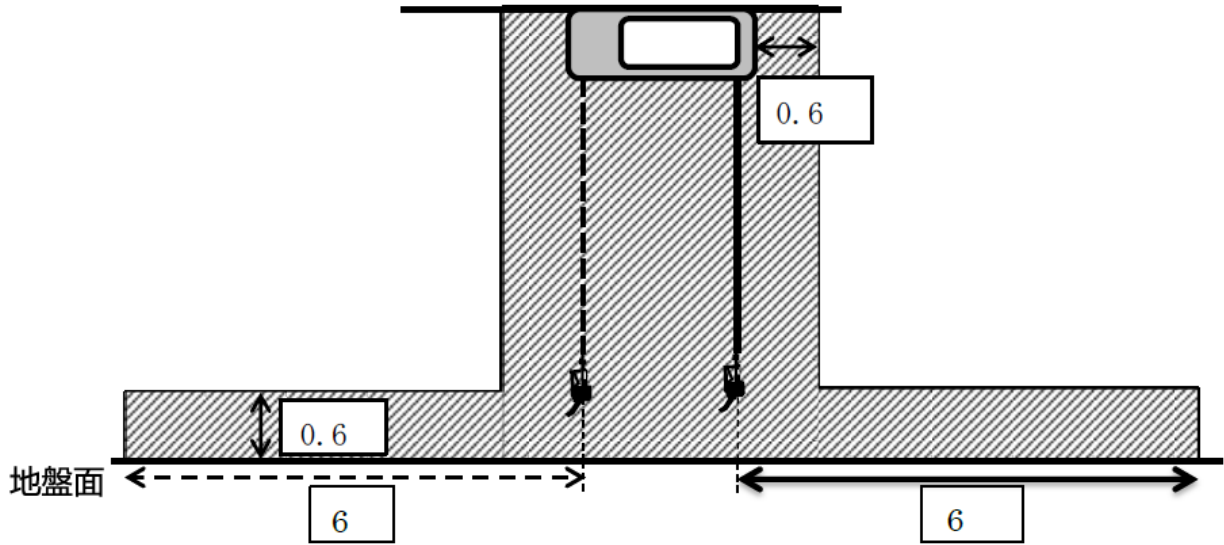
なお、給油取扱所に設置した地下タンクについては前(ウ)、(エ)及び(オ)を、簡易タンクについては図3-2-13を準用し、懸垂式固定給油設備のポンプ室については、室内を全て第二類危険箇所とすること。

- a 懸垂式以外の固定給油設備にあつては、固定給油設備の端面から水平方向6 mまでで、基礎又は地盤面からの高さ60cmまでの範囲、かつ固定給油設備の周囲60cmまでの範囲
- b 懸垂式の固定給油設備にあつては、固定給油設備のホース機器の引出口から地盤面に下ろした垂線（当該引出口が可動式のものにあつては、可動範囲の全ての部分から地盤面に下ろした垂線とする。）から水平方向6 mまでで、地盤面からの高さ60cmまでの範囲、かつ固定給油設備の端面から水平方向60cmまでで、地盤面までの範囲
- c 通気管の先端の中心から地盤面に下ろした垂線の水平方向及び周囲1.5 mまでの範囲



(網掛け部の全てが第二類危険箇所)

図3-2-13 地上式固定給油設備の例



(網掛け部の全てが第二類危険箇所)

図 3-2-14 懸垂式固定給油設備の例

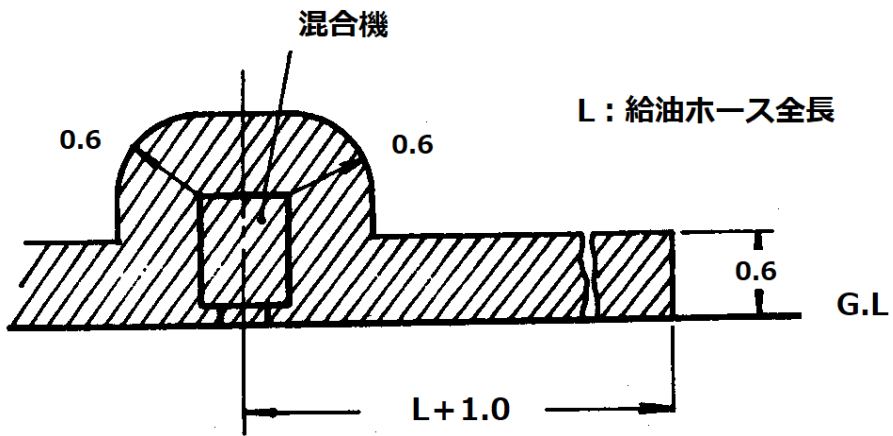


図 3-2-15 混合燃料油調合器の例

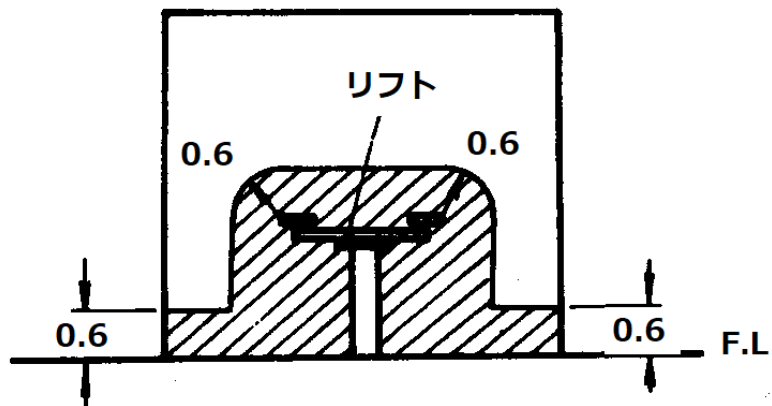


図 3-2-16 リフト室の例

ウ 石油精製、化学工業（石油化学を含む。）等のプラントの爆発危険箇所については、「危険物施設における可燃性蒸気の滞留するおそれのある場所に関する運用について」（平成31年4月24日消防危第84号（令和2年1月23日消防危第21号改正））によることができる。予防規程の策定義務対象については、本通知を適用する場合、自主行動計画を予防規程に添付して認可を受けること。（令和2年1月27日消保安第473号）

4 防爆構造の種類

電気機器の防爆構造の種類は、次に示すとおりである。

(1) 耐圧防爆構造

容器が、その内部に侵入した爆発性雰囲気の内爆に対して、損傷を受けることなく耐え、かつ、容器の全ての接合部又は構造上の開口部を通して外部の爆発性雰囲気への発火を生じることのない電気機器の防爆構造

(2) 油入防爆構造

電気機器及び電気機器の部分を油に浸す構造であり、さらに油の上、又は容器内の外部に存在する爆発性雰囲気へ発火を生じることがない電気機器の防爆構造

(3) 内圧防爆構造

容器内の保護ガスの圧力を外部の雰囲気の圧力より高く保持することによって、又は容器内の爆発性ガスの濃度を爆発下限界より十分に低いレベルに希釈することによって、防爆性能を確保する電気機器の防爆構造

(4) 安全増防爆構造

通常の使用中にはアーク又は火花を発生することのない電気機器に適用する防爆構造であって、過度な温度の可能性並びに異常なアーク及び火花の発生の可能性に対して安全性を増加する手段が講じられた電気機器の防爆構造

(5) 本質安全防爆構造

通常の状態及び仮定した故障状態において、電気回路に発生する電気火花及び高温部が規定された試験条件で所定の試験ガスが発火しないようにした防爆構造

(6) 特殊防爆構造

特殊防爆構造とは、(1)～(5)以外の構造で、爆発性ガスの発火を防止できることが、試験等によって確認された構造をいう。

(7) 非点火防爆構造

電気機器に適用する防爆構造で、正常な運転中には周囲の爆発性雰囲気を発火するおそれがなく、また、発火を生じる故障を起こす可能性の少ない構造をいう。

(8) 樹脂充填防爆構造

電気機械器具を構成する部分であって、火花若しくはアークを発生し、又は高温となって点火源となるおそれがあるものを樹脂の中に囲むことにより、ガス又は蒸気に点火しないようにした構造をいう。

5 使用する電気設備

爆発危険箇所で使用する電気機械器具は、爆発危険箇所の種別に応じ、「電気機械器具防爆構造規格（昭和44年労働省告示第16号。以下「構造規格」^{※1}という。）」に適合するもの又は構造規格第5条に基づく、構造規格に適合するものと同等以上の防爆性能を有することを確認するための基準（令和3年8月12日基発0812第5号。以下「労働基準局長通達」^{※2}という。）に適合するほか次の事項に留意すること。

- (1) 爆発危険箇所の種別ごとの電気機械器具の選定については、表3-2-1を参考とすること。また、第一類危険箇所における安全増防爆構造の機器の選定は、国際整合防爆指針では適するものとされているが、工場電気設備防爆指針では故障又は劣化によって万一発火源を生じた場合の防爆性が保証されていないことから適さないものとされている。よって、第一類危険箇所において安全増防爆構造の機器を選定する場合は、国際整合防爆指針の検定を受けたものを使用するよう指導すること。
- (2) IEC規格や海外の認証を取得している防爆機器であっても、国内の爆発危険箇所で使用する電気機械器具は、検定に合格し、検定合格標章（図3-2-17）を付す必要があり、表示のない防爆電気機器は使用してはならない旨が示されていることに留意すること。（労働衛生安全法第44条の2関係）
- (3) 爆発危険箇所における電気工事については、「電気設備の技術基準の解釈（平成25年3月14日付け20130215商局第4号制定）」及び「工場電気設備防爆指針（ガス蒸気防爆2006）NIIS-TR-N0.39(2006)」を参考とすること。
なお、危険物施設においては、爆発危険箇所以外の場所においても、一般に行われている工事方法の中で安全度の高いもののみが認められていることに留意すること。

※1 構造規格の技術的指針としては、労働安全衛生総合研究所が発行する「工場電気設備防爆指針（ガス蒸気防爆2006）NIIS-TR-N0.39(2006)」がある。

※2 労働基準局長通達では「工場電気設備防爆指針(国際整合防爆指針2015)」、「工場電気設備防爆指針(国際整合防爆指針2018)」及び「工場電気設備防爆指針(国際整合防爆指針2020)」を引用して基準が定められている。

表 3 - 2 - 1 電気機器の防爆構造の選定の原則

(出典：ユーザーのための工場防爆設備ガイドJNIOOSH-TR-NO. 44 (2012))

表 1-7 電気機器の防爆構造の選定の原則

指針名称	電気機器の防爆構造の種類と記号		使用に適する危険箇所の種別		
	検定に合格している防爆電気機器の 防爆構造の名称とこれに対応する記号		特別 危険箇所	第一類 危険箇所	第二類 危険箇所
工場電気設備 防爆指針 (ガス蒸気防爆 1979)	本質安全防爆構造	i	○	○	○
	耐圧防爆構造	d	×	○	○
	内圧防爆構造	f	×	○ 注. 2)	○
	安全増防爆構造	e	×	×	○
	油入防爆構造	o	×	○ 注. 1)	○
	特殊防爆構造	s	—	—	—
工場電気設備 防爆指針 (ガス蒸気防爆 2006)	本質安全防爆構造	ia	○	○	○
		ib	×	○	○
	耐圧防爆構造	d	×	○	○
	内圧防爆構造	f	×	○ 注. 2)	○
	安全増防爆構造	e	×	×	○
	油入防爆構造	o	×	○ 注. 1)	○
	非点火防爆構造	nA, nC, nR, nL	×	×	○
	樹脂充填防爆構造	ma	○	○	○
mb		×	○	○	
特殊防爆構造	s	—	—	—	
技術的基準	本質安全防爆構造	ia	○	○	○
		ib	×	○	○
	耐圧防爆構造	d	×	○	○
	内圧防爆構造	p	×	○ 注. 2)	○
	安全増防爆構造	e	×	○	○
	油入防爆構造	o	×	○	○
特殊防爆構造	s	—	—	—	
国際整合防爆 指針	本質安全防爆構造	ia	○	○	○
		ib	×	○	○
	耐圧防爆構造	d	×	○	○
	内圧防爆構造	px, py	×	○ 注. 2)	○
	安全増防爆構造	e	×	○	○
	油入防爆構造	o	×	○	○
	非点火防爆構造	nA, nC, nR, nL	×	×	○
	樹脂充填防爆構造	ma	○	○	○
mb		×	○	○	
特殊防爆構造	s	—	—	—	

注. 1) 油入防爆構造については、「ユーザーのための工場防爆電気設備ガイド ガス蒸気 1994」においては△としていたが、構造規格第2条二項において、第一類危険箇所でも使用できることとなったので○とした。

注. 2) 保護回路の動作方法によって、第一類危険箇所には適さないものがある。

備考1. 表中の記号○、×、—の意味は、次のとおりである。

○印：適するもの

×印：適さないもの

—印：適用されている防爆原理によって適否を判断すべきもの

2. 一つの電気機器の異なる部分に別々の防爆構造が適用されている場合は、その電気機器のそれぞれの部分に、該当する防爆構造の種類が記号で表示される。

3. 一つの電気機器に2種類以上の防爆構造が適用されている場合は、主体となる防爆構造の種類が初めに表示される。

4. 一つの電気機器に2種類以上の防爆構造が適用されている場合において、特別危険箇所に適さない種類の記号が含まれる場合は、特別危険箇所の使用には適さない。かつ、第二类危険箇所以外に適さない記号が含まれている場合は、第二类危険箇所以外には適さない。
5. 参考のため、IEC 60079-0: 2011 Ed.6.0 の29.4に基づき、防爆構造の名称とこれに対応する記号を次表に示す。

IEC 規格	参考 IEC 規格における防爆構造の名称とこれに対応する記号	ゾーン 0	ゾーン 1	ゾーン 2	
IEC 60079-0 (2011 ed.6)	本質安全防爆構造	ia	○	○	○
		ib	×	○	○
		ic	×	×	○
	耐圧防爆構造	d	×	○	○
	内圧防爆構造	px, py	×	○	○
		pz	×	×	○
	安全増防爆構造	e	×	○	○
	油入防爆構造	o	×	○	○
	非点火防爆構造	nA, nC, nR	×	×	○
	樹脂充填防爆構造	ma	○	○	○
		mb	×	○	○
		mc	×	×	○
	粒体充填防爆構造	q	×	○	○

※「技術的基準」は平成22年8月24日に廃止され、「国際整合防爆指針(2008)」となる。

※「ユーザーのための工場防爆設備ガイドJNIOOSH-TR-N0.44(2012)」は、変更の可能性があるため、労働安全衛生総合研究所のホームページで最新のものを確認すること。
(<https://www.jniosh.johas.go.jp/index.html>)

6 電気機械器具の防爆構造の表示等

(1) 防爆構造電気機械器具用型式検定合格標章

機械等検定規則（昭和47年労働省令第45号）様式第11号で定められている合格標章は、図3-2-17によって示されるものであること。

(防爆構造電気機械器具用型式検定合格標章)



備考

- 1 この型式検定合格標章は、次に定めるところによること。
 - (1) 正方形とし、次に示す寸法のいずれかによること。

一辺の長さ(L)	ふちの幅(l)
イ 1.3センチメートル	0.1センチメートル
ロ 2.0センチメートル	0.1センチメートル
ハ 3.2センチメートル	0.2センチメートル
ニ 5.0センチメートル	0.2センチメートル
ホ 8.0センチメートル	0.3センチメートル
 - (2) 材質は、金属その他耐久性のあるものとする。
 - (3) 地色は黒色とし、字、ふち及び線は黄色又は淡黄色とすること。
- 2 「労(年月)検」の欄中(年月)は、型式検定に合格した年月又は更新検定に合格した年月を(昭48.4)のごとく表示すること。

図3-2-17 防爆構造電気機械器具用型式検定合格標章

(2) 電気機械器具の防爆構造の表示

防爆構造の電気機械器具には、当該機器の本体の見やすい位置に、防爆構造の種類、対象とする引火性危険物の蒸気の爆発等級及び発火度等が記号によって示されている。記号は、構造規格による表記と国際整合防爆指針による表記があるため、次のとおり例示する。

ア 構造規格による防爆記号例

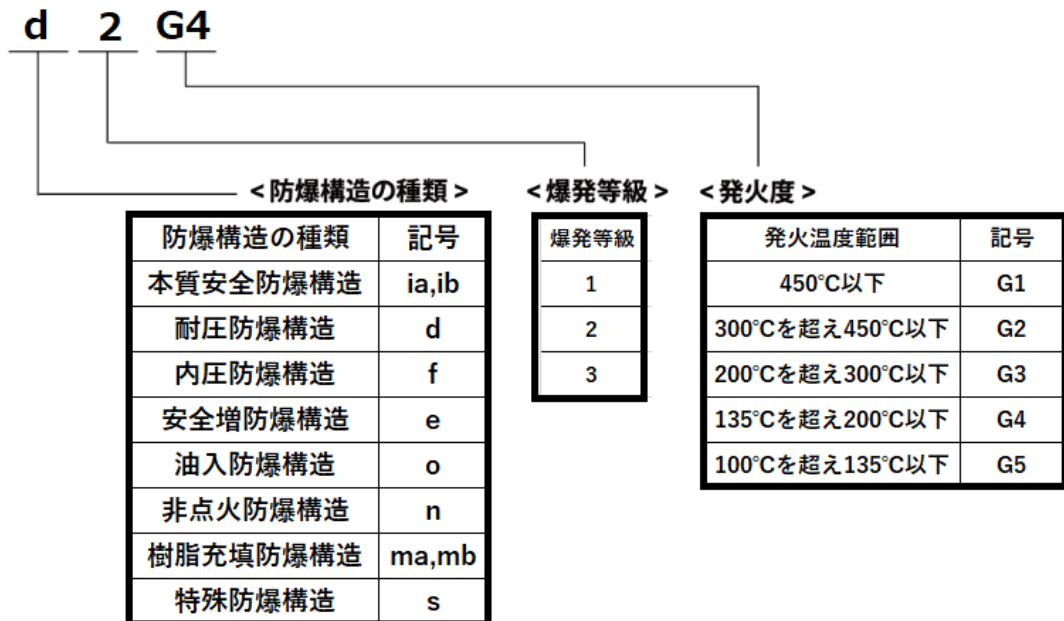


図3-2-18 防爆記号例①

イ 国際整合防爆指針（2008）による防爆記号例

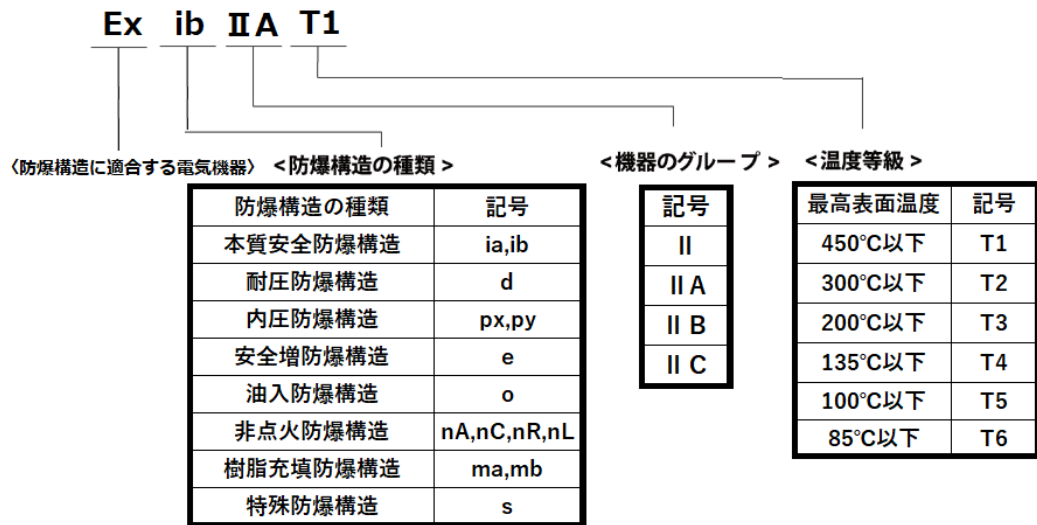


図 3 - 2 - 19 防爆記号例②

第3 避雷設備の基準

建築物又は煙突、塔、油槽などの工作物、その他のものに設置する避雷設備については、日本産業規格（JIS A4201:2003）のほか、次によるものとする。（平成17年1月14日消防危第14号）

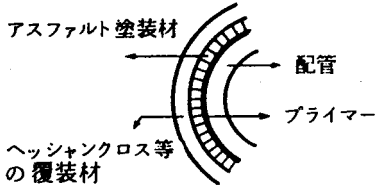
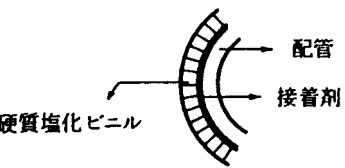
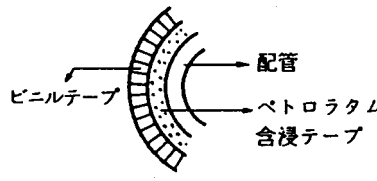
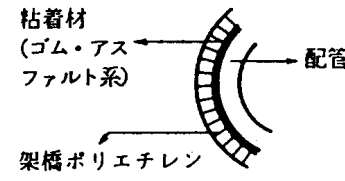
- 1 危険物施設の保護レベルは、原則としてⅠとすること。ただし、雷の影響からの保護確率を考慮した合理的な方法により決定されている場合にあっては、保護レベルをⅡとすることができること。
- 2 屋外貯蔵タンクを受雷部システムとして利用することは、原則として差し支えないこと。
- 3 消防法令上必要とされる保安設備等は内部雷保護システムの対象とし、雷に対する保護を行うこと。

第4 地下配管の防食措置の基準

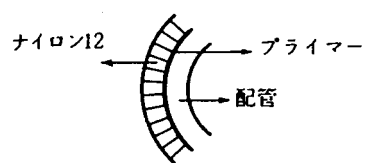
地下配管の防食措置については、危険物告示によるほか次の表の例によること。

なお、廃止された日本工業規格G3491「水道用鋼管アスファルト塗覆装方法」に適合する塗覆装材及び塗覆装の方法により施工される配管の塗覆装は、危険物告示第3条第1号及び第2号並びに第22条第1号及び第2号に適合するものとして、これまでと同様に認められる。(平成23年12月21日消防危第302号)

表3-4 危険物告示第3条及び第22条に規定する塗覆装及びこれと同等以上の防食効果を有する防食措置の例

施工方法	備考
<p>アスファルト塗覆装</p> 	<p>(危険物告示第3条)</p> <p>配管の表面処理後、アスファルトプライマー(70~110 g/m²)を均一に塗装し、更に石油系ブローンアスファルト又はアスファルトエナメルを加熱溶融して塗装した上から、アスファルトを含浸した覆装材(ヘッシュャンクロス、ビニロンクロス、ガラスマット、ガラスクロス)を巻き付ける。塗覆装の最小厚さ1回塗1回巻で3.0mm</p>
<p>硬質塩化ビニルライニング鋼管</p> 	<p>(昭和53年5月25日消防危第69号)</p> <p>口径15A~200A配管にポリエステル系接着剤を塗布し、その上に硬質塩化ビニル(厚さ2.0mm)を被覆したもの</p>
<p>ペトロラタム含浸テープ被覆</p> 	<p>(昭和54年3月12日消防危第27号)</p> <p>配管にペトロラタムを含浸したテープを厚さ2.2mm以上となるよう密着して巻きつけ、その上に接着性ビニールテープで0.4mm以上巻きつけ保護したもの</p>
<p>ポリエチレン熱収縮チューブ</p> 	<p>(昭和55年4月10日消防危第49号)</p> <p>ポリエチレンチューブを配管に被覆した後バーナー等で加熱し、2.5mm以上の厚さで均一に収縮密着するもの</p>

ナイロン12樹脂被覆



(昭和58年11月14日消防危第115号)

口径15A～100Aの配管に、ナイロン12を0.6mmの厚さで粉体塗装したもの

第5 地下配管等に設ける電気防食の施工に関する技術基準

危険物製造所等に設ける地下埋設配管、地下貯蔵タンク及び屋外貯蔵タンク底板（以下「地下配管等」という。）における電気防食の流電陽極、基準電極、接続線、排流端子、絶縁継手、接続箱及び点検箱等の施工上並びに管理上の技術基準は、次によるものとする。

1 電気防食施工の適用範囲

地下配管等で、腐食電流により当該地下配管等が腐食するおそれがある場所に埋設又は大地に接して設置されるものに適用する（移送取扱所の地下又は海底に設置する配管及び屋外タンク底板で、アスファルトサンド等の防食材料を敷いてないもの、又は底板の腐食を防止することができる措置を講じていないものは、腐食電流により腐食するおそれのない場所に設置する場合でも適用する。）。

この場合において、腐食電流により当該地下配管等が腐食するおそれがある場所とは、次の(1)又は(2)のいずれかに該当する場所をいう。ただし、2に該当するものは、電気防食施工の適用範囲にしないことができるものとする。

- (1) 直流電気鉄道の軌道又は変電所からほぼ1キロメートルの範囲にある場所
- (2) 直流電気設備（電解設備その他これに類する設備をいう。）周辺の場所

2 電気防食施工の適用範囲にしないことができるもの

迷走電流等の測定の結果、次のいずれにも該当しない場所は電気防食施工の適用範囲にしないことができる。

- (1) 大地比抵抗が $2,000 \Omega \cdot \text{cm}$ 未満となるもの

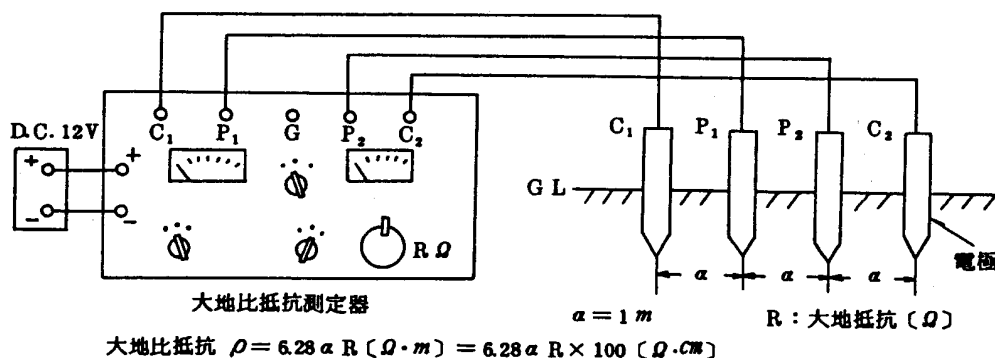


図3-5-1 大地比抵抗測定法

(2) 大地に電位勾配 (約 5 mV/m以上) が認められるもの

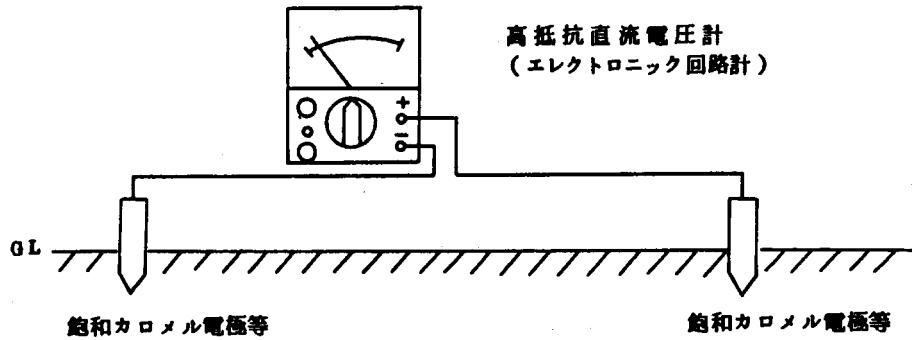


図 3-5-2 電位勾配測定法

(3) 配管等の対地電位が当該配管等の自然電位より正側の電位となるもの

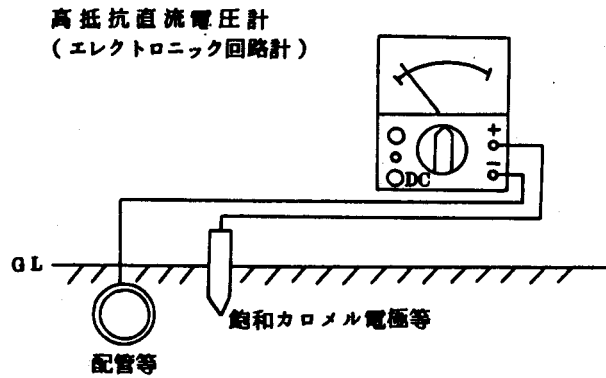


図 3-5-3 対地電位測定法

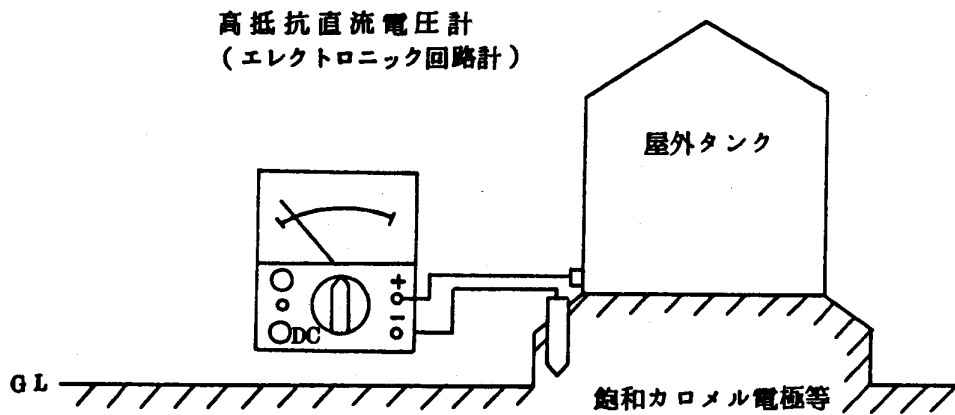


図 3-5-4 対地電位測定法

3 システムの選定

電気防食システムには、流電陽極方式・外部電源方式・選択排流方式がある。危険物施設に施工する場合は、流電陽極方式又は外部電源方式が一般的である。

4 流電陽極方式

(1) 電気防食機器の選定

ア 流電陽極（以下「陽極」という。）は、マグネシウム合金・亜鉛合金・アルミニウム合金等があるが、大地比抵抗、被防食体の防食面積を考慮して算定した質量をもつものを選ぶこと。

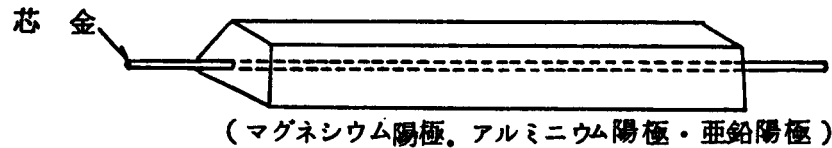


図 3-5-5 陽 極

イ 基準電極で施設に固定して設ける電極（以下「施設固定基準電極」という。）は、維持管理等を考慮した亜鉛電極が望ましい。

この場合において、被防食体直近の大地中に基準電極を容易に打ち込むことが可能な場合は、必ずしも施設固定基準電極としなくてもよく飽和カロメル基準電極等にすることができる。

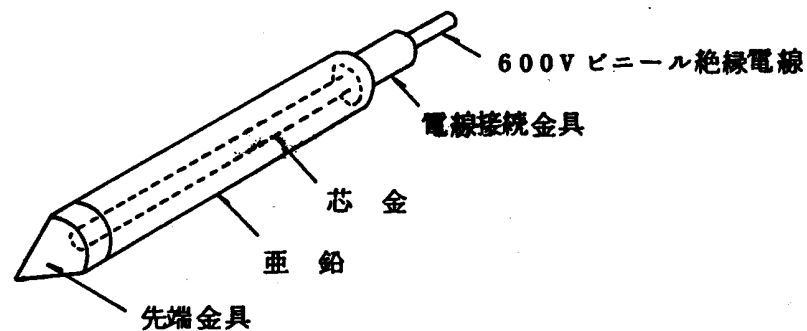


図 3-5-6 施設固定基準電極

ウ 接続線は、心線が600ボルト単心ビニル絶縁電線（直径1.6mm）と同等以上の電線で、軟質ポリエチレンホース・硬質塩化ビニールパイプ等に収めたものを用い、陽極・被防食体からの線は赤色に、施設固定基準電極からの線は黒色とすること。

エ 排流端子で埋設式の場合は、被防食体のイオン化傾向が同程度のものとするこ
と。

オ 絶縁継手は、絶縁ワッシャー・絶縁スリーブ等の絶縁材により、接続部分を有効に電氣的に絶縁できるものとするこ
と。

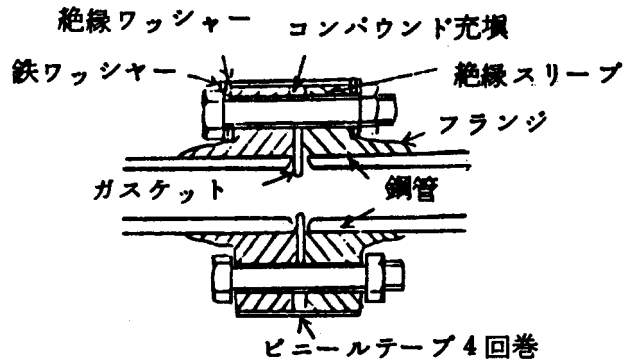


図 3-5-7 絶縁継手

カ 接続箱・点検箱は、雨水・土砂等の侵入を防止するふたを設けるとともに、底部に水抜口を設けること。

(接続箱)

(点検箱)

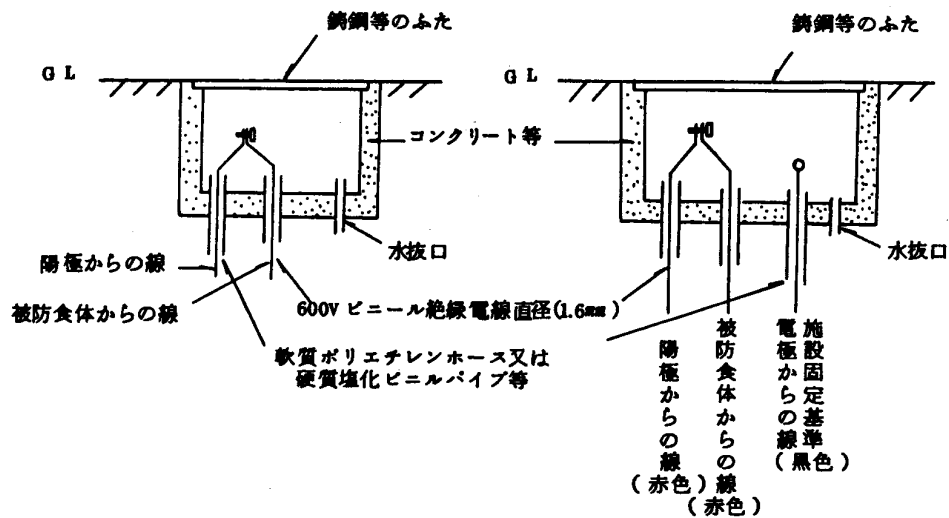


図 3-5-8 接続箱及び点検箱

(2) 電気防食機器の設置

ア 陽極は、地盤面下0.75メートル以上で被防食体の直近（離隔距離0.3メートル以下）に埋設し、陽極からの接続線と被防食体からの接続線は、接続箱又は点検箱内において端子ボルトにより電氣的又は機械的に堅固に接続すること。

イ 基準電極は、被防食体以外の金属の影響を避けるため被防食体の直近に埋設又は打ち込むこと（打ち込む場合は、電極の長さの3分の1以上を打ち込むこと）。

この場合において、施設固定基準電極の線は、点検箱内に引き込み、電位測定用の端子を構成すること。

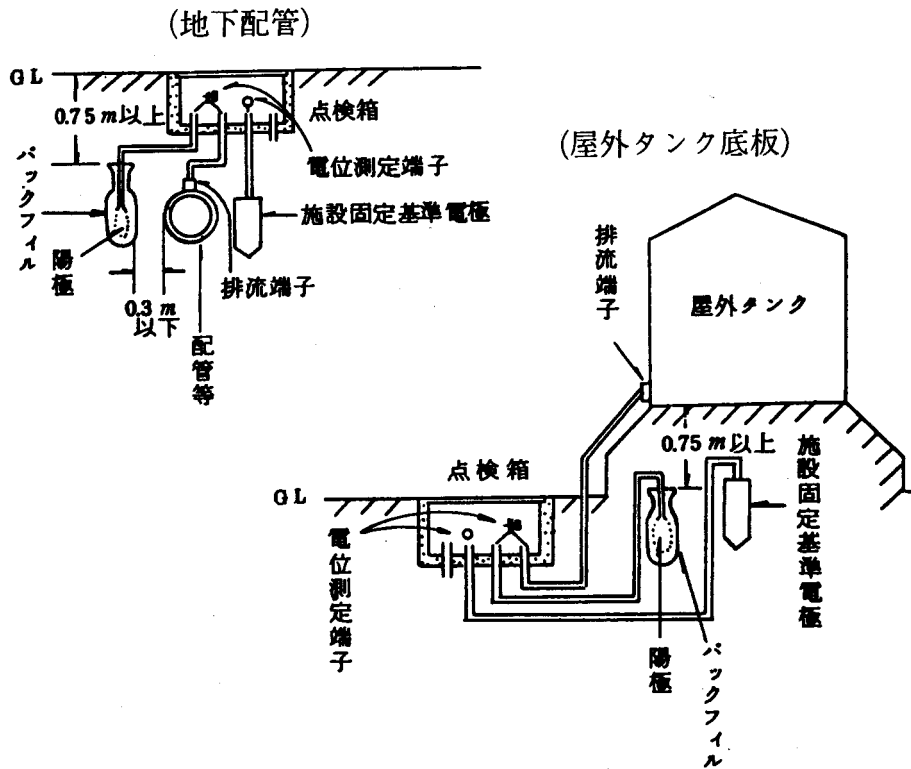


図 3-5-9 陽極施工例

- ウ 排水端子と被防食体との接続は、溶接又はネジ接合等により電氣的・機械的に堅固に行うこと。
- エ 被防食体と他の工作物は、絶縁継手等により電氣的に絶縁されていること。ただし、被防食体と一体のものとして防食されている工作物は、この限りでない。
- オ 接続箱等を利用した電位測定端子は、被防食体である配管延長のおおむね200メートル以下ごとに2箇所以上となるように設けること。
- カ 接続箱・点検箱及び絶縁継手部には、当該箇所直近の見易い位置にその旨を容易に消えない方法により表示すること。

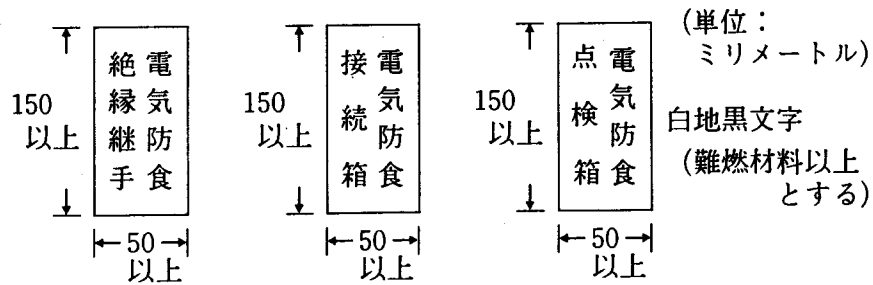


図 3-5-10 表示

5 定期点検実施項目等（システムの保持）

電気防食の生命は、陽極にあるので次の(1)及び(2)により被防食体と陽極の平均対地電位を測定し、陽極の腐食（質量減少）の程度を確認し測定電位が防食電位より正側の値となった時は陽極の埋め直しを行うこと。

(1) 対地電位の測定方法は、次によること。

対地電位は、基準電極と高抵抗直流電圧計を使用して測定すること。

(2) 対地電位の測定回数は、次によること。

ア 前回の測定電位が、防食電位から100ミリボルト以上負の場合は1年に1回以上

イ 前回の測定電位が、防食電位から100ミリボルト未満負の場合は1年に4回以上

なお、(2)ア・イに掲げる測定を行ったときは、法第14条の3の2に基づきこれを記録保存すること。

飽和カロメル電極基準（飽和硫酸銅電極基準）

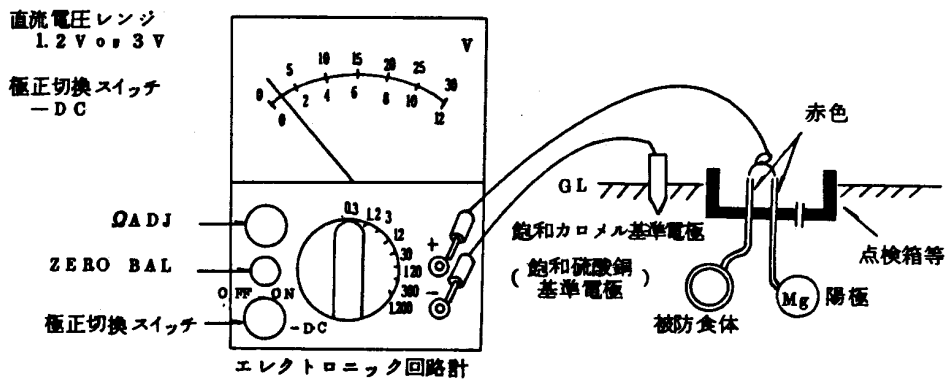


図 3-5-11 防食電位測定法

亜鉛電極基準

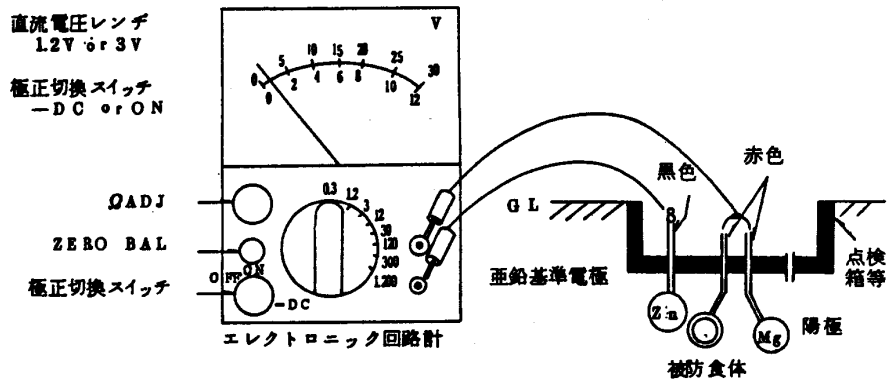


図 3-5-12 防食電位測定法

(3) 対地電位測定以外の定期点検実施項目（平成25年2月22日消防危第25号）

次の項目について、1年に1回以上実施すること。

ア 電気防食装置の損傷の有無（目視点検）

イ 陽極発生電流

ウ 外部電源方式の場合、直流装置の作動状況（出力電力・出力電流）

(4) 電位測定端子の設置場所（平成25年2月22日消防危第25号）

地下配管又は地下貯蔵タンクに近い位置で、かつ、できるだけ陽極から離れた位置に設置すること。

6 過防食による悪影響を生じない範囲内

過防食による悪影響を生じない範囲内とは、次によること。

(1) 鋼管、铸铁管、ダクタイル铸铁管又は銅管にあつては、飽和硫酸銅電極基準による—2.0ボルト、飽和カロメル電極基準による—2.0ボルトより負の電位でないこと。

（昭和53年11月7日消防危第147号）

(2) 前記以外の金属管の場合にあつては、当該金属管の材質組成に応じて決められる電位より負の電位でないこと。

7 標識

電気防食が施工してある直近には、半径100メートル以内ごとに電気防食が施工してある旨並びに防食種別及び施工年月日を記載した標識を見やすい位置に設けること。

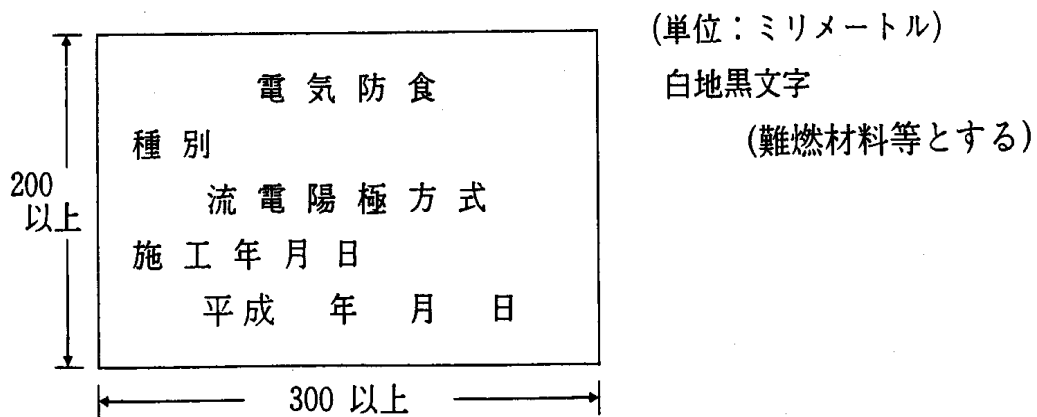


図 3 - 5 - 13 標 識

第6 可撓管継手に関する技術上の基準

(昭和56年3月9日消防危第20号(平成11年9月24日消防危第86号改正)、昭和56年8月14日消防危第107号、昭和57年5月28日消防危第59号)

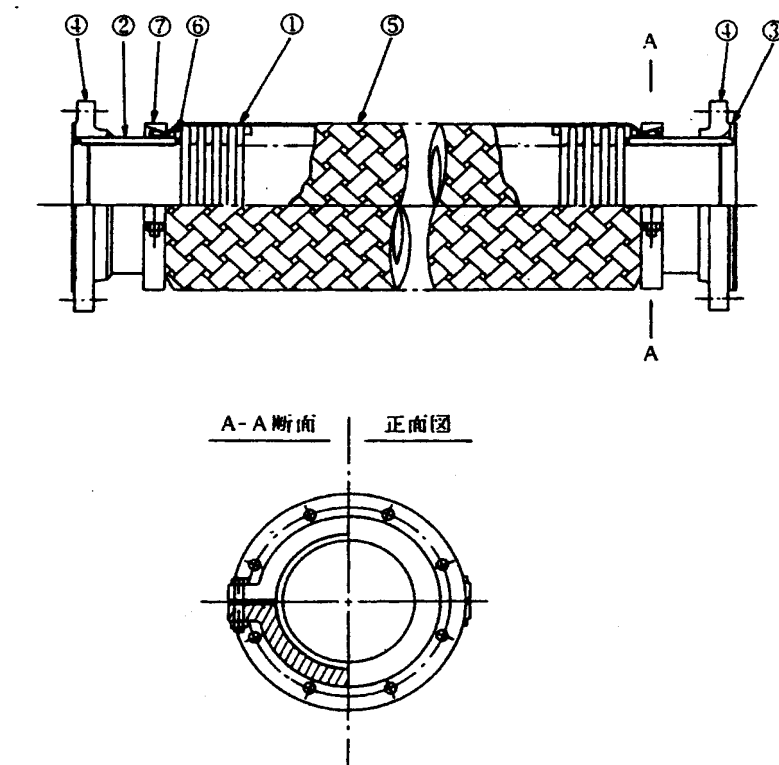
液体の危険物を貯蔵し、又は取り扱うタンク(以下第6において「タンク」という。)と配管との結合部分が地震等により損傷を受けるのを防止するための措置として、可撓管継手を用いる場合における当該可撓管継手については、次の基準によるものとする。

1 フレキシブルメタルホース(JISB0151「鉄鋼製管継手用語」に定める波形たわみ金属管継手をいう。)又はユニバーサル式ベローズ形伸縮管継手を用いる場合は、次によること。

(1) フレキシブルメタルホースは、次によること。

ア フレキシブルメタルホースの構成

フレキシブルメタルホースは、ベローズ、端管、フランジ、ブレード等から構成され、ブレードによりベローズを補強し、所要の応力及び変形に耐える構造としたものであること。(図3-6-1)



部品名称

- | | | | |
|-------|-----------|-----------|------|
| ①ベローズ | ③ラップジョイント | ⑤ブレード(編組) | ⑦バンド |
| ②端管 | ④フランジ | ⑥ネックリング | |

図3-6-1 フレキシブルメタルホース構造図例

イ 材料

ベローズ、端管、ラップジョイント、フランジ、ブレード、ネックリング及びバンドの材料は、次に掲げるもの又はこれらと同等以上の耐食性、耐熱性、耐候性及び機械的性質を有するものであること。

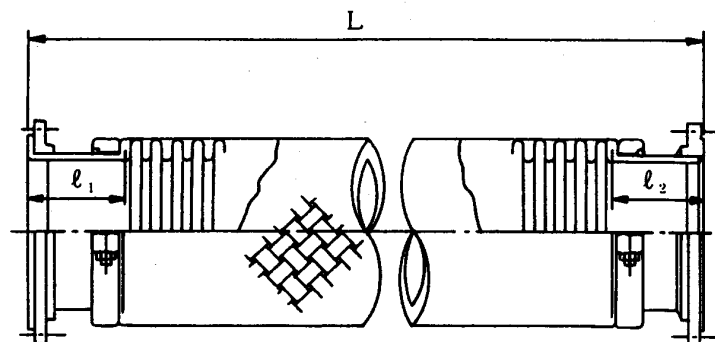
- (ア) ベローズにあつては、JISG3459「配管用ステンレス鋼管」、JISG4305「冷間圧延ステンレス鋼板及び鋼帯」に定めるSUS304、316、316、317又は317に適合するもの
- (イ) 端管及びラップジョイントにあつては、JISG3452「配管用炭素鋼鋼管」、JISG3454「圧力配管用炭素鋼鋼管」若しくはJISG3457「配管用アーク溶接炭素鋼鋼管」に適合するもの又はJISG3101「一般構造用圧延鋼材」に定めるSS400に適合するもの
- (ウ) フランジにあつては、JISB2220「鋼製溶接式管フランジ」及びJISB2238「鋼製管フランジ通則」に適合するもの
- (エ) ブレードにあつては、JISG4305「冷間圧延ステンレス鋼板及び鋼帯」又はJISG4309「ステンレス鋼線」に定めるSUS304に適合するもの
- (オ) ネックリング及びバンドにあつては、JISG3101「一般構造用圧延鋼材」に定めるSS400に適合するもの又はJISG4051「機械構造用炭素鋼鋼材」に定めるS25Cに適合するもの

ウ フレキシブルメタルホースの長さ及び最大軸直角変位量

長さは、次の表の左欄に掲げるフレキシブルメタルホースの呼径（端管の内径をいう。以下同じ。）の区分ごとに同表右欄の上段に掲げる最大軸直角変位量に応じ、同表右欄の下段に掲げる数値以上の長さであること。

なお、この場合において最大軸直角変位量（図3-6-2）は、予想されるタンクの最大沈下量、配管の熱変形量、配管の施工誤差量、地震時等におけるタンクと配管との相対変位量等及び余裕代を勘案し、設定したものであること。

表3-6-1 フレキシブルメタルホースの長さ



単位：mm

呼 径	最 大 軸 直 角 変 位 量							
	50	100	150	200	250	300	350	400
N D	フレキシブルメタルホースの全長L							
40	500	600	700	800	900	1000	1100	1200
50	600	700	800	900	1000	1100	1200	1300
65	600	800	900	1000	1100	1200	1300	1400
80	700	800	1000	1100	1200	1300	1400	1500
100	700	900	1100	1200	1300	1400	1500	1600
125	800	1000	1200	1300	1400	1500	1600	1800
150	800	1100	1300	1500	1600	1700	1800	1900
200	900	1200	1400	1500	1700	1800	1900	2100
250	1000	1400	1500	1700	2000	2100	2200	2300
300	1100	1400	1700	1900	2200	2300	2500	2600
350	1200	1500	1800	2000	2200	2400	2600	2800
400	1300	1600	2000	2200	2500	2700	2900	3200

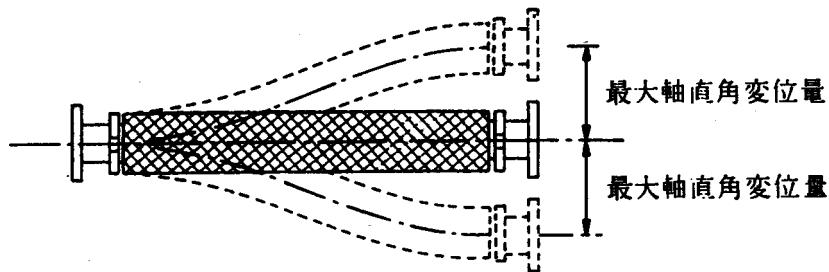


図 3 - 6 - 2 最大軸直角変位量

エ 端管部の長さ

端管部の長さ（表 3 - 6 - 1 中の l_1 及び l_2 の合計をいう。）は、当該フレキシブルホースの呼径に応じ、表 3 - 6 - 2 に掲げる数値以下の長さであること。

表 3 - 6 - 2 端管部の長さ

単位：mm

呼 径	40	50	65	80	100	125	150	200	250	300	350	400
端管部の長さ ($l_1 + l_2$)	160		200	220		240		280		320		360

オ ベローズの厚さ

ベローズの厚さ（ベローズが多層の場合は、その合計厚さをいう。以下同じ。）は、当該フレキシブルメタルホースの呼径に応じ、表3-6-3に掲げる数値以上の厚さであること。

表3-6-3 ベローズの厚さ

単位：mm

呼 径	40	50	65	80	100	125	150	200	250	300	350	400
ベローズの厚さ	0.5			0.8		1.0			1.2		1.5	

カ ベローズの強度

(ア) 内圧によってベローズに生ずる周方向及び長手方向の引張応力は、当該ベローズの材料の0.2パーセント耐力の60パーセント以下であること。

なお、周方向及び長手方向の引張応力の計算方法は、次によること。

a 周方向引張応力

$$\sigma_{tc} = \frac{P \cdot dp}{2 \cdot n \cdot tp} \left(\frac{1}{0.571 + 2w/q} \right)$$

b 長手方向引張応力

$$\sigma_{ta} = \frac{P \cdot W}{2 \cdot n \cdot tp}$$

P：最大常用圧力（MPa）

n：ベローズの層数

w：ベローズの山の高さ（mm）

tp：成形による板厚減少を考慮したベローズ1層の板厚（mm）

$$(tp = t (d / dp)^{0.5})$$

t：ベローズ1層の呼び板厚（mm）

d：ベローズの端末直管部外径（mm）

dp：ベローズの有効径（mm）（dp = d + w）

q：ベローズのピッチ（mm）

(イ) 内圧によってベローズに生ずる曲げ応力は、当該ベローズの材料の0.2パーセント耐力の60パーセント以下であること。

なお、曲げ応力の計算方法は、次によること。

$$\sigma_b = \frac{P}{2 \cdot n} \left(\frac{w}{tp} \right)^2 C_p$$

P：最大常用圧力（MPa）

n：ベローズの層数

w：ベローズの山の高さ（mm）

t_p : 成形による板厚減少を考慮したベローズ1層の板厚 (mm)

$$(t_p = t (d / d_p)^{0.5})$$

t : ベローズ1層の呼び板厚 (mm)

d : ベローズの端末直管部外径 (mm)

d_p : ベローズの有効径 (mm) ($d_p = d + w$)

C_p : 図3-6-3に示す曲げ応力に対する補正係数

q : ベローズのピッチ (mm)

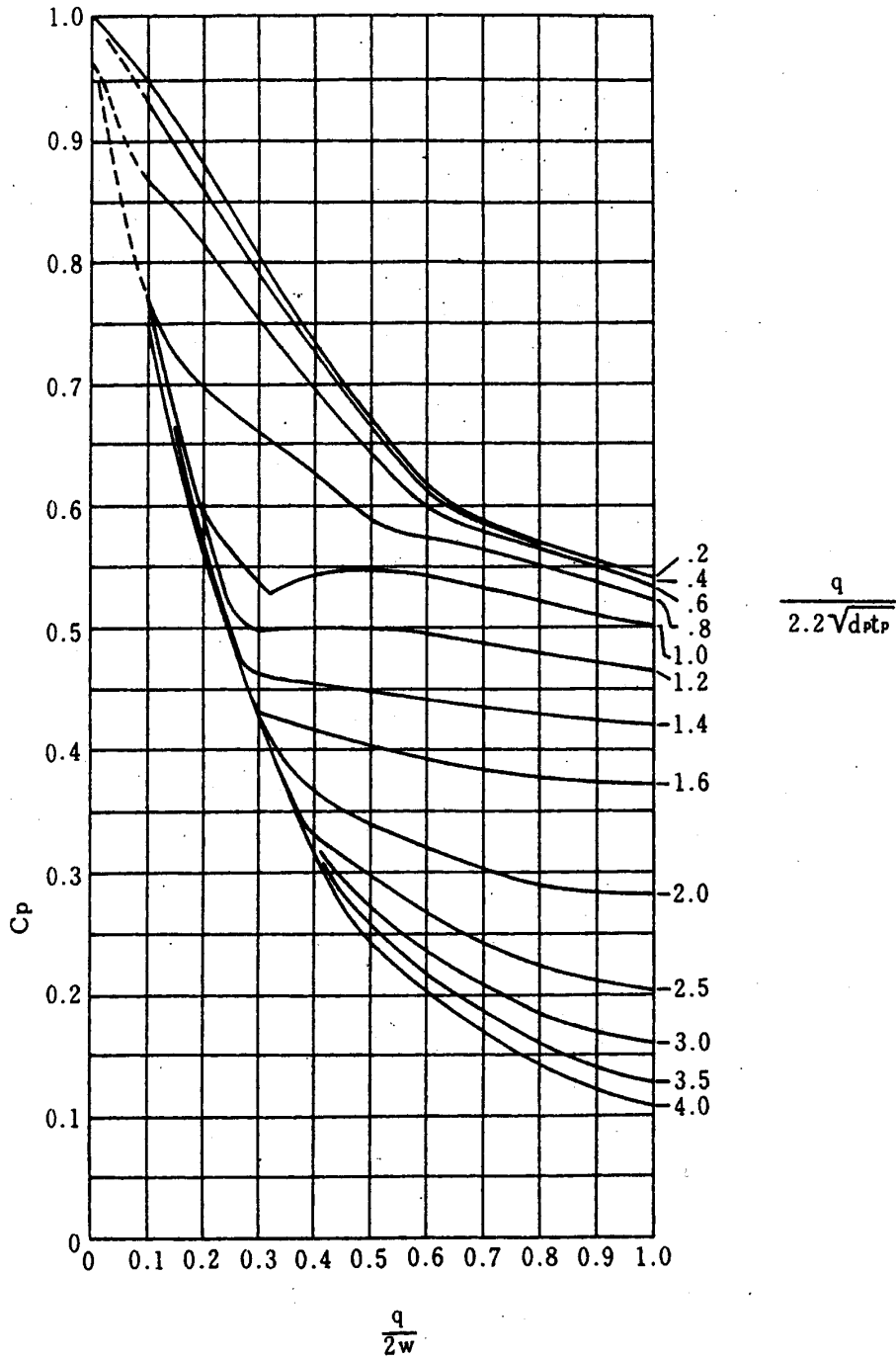


図3-6-3 曲げ応力に対する補正係数 C_p

キ ブレードの強度

内圧によってブレードに生ずる引張応力は、当該ブレードの材料の0.2パーセント耐力の60パーセント以下であること。

なお、引張応力の計算方法は、次によること。

$$\sigma_t = \frac{\pi \cdot P \cdot dp^2}{4 \cdot nb \cdot \cos \frac{\phi}{2} \cdot A}$$

P：最大常用圧力（MPa）

dp：ベローズの有効径（mm）（ $dp = d + w$ ）

d：ベローズの端末直管部外径（mm）

w：ベローズの山の高さ（mm）

ϕ ：ブレードの交叉角（度）

A：線ブレードにあつては $0.78db^2$ 、帯ブレードにあつては Btb （ mm^2 ）

db：線ブレードの直径（mm）

B：帯ブレードの幅（mm）

tb：帯ブレードの厚さ（mm）

nb：線ブレード又は帯ブレードの本数

ク 耐震性能

フレキシブルメタルホースは、地震動による慣性力等によって生ずる応力及び変形により損傷等が生じないものであること。

ケ 耐久性能

フレキシブルメタルホースは、次に掲げる試験を行ったとき異常がないものであること。

(ア) 表3-6-1に掲げる最大軸直角変位量まで変位させた状態で最大常用圧力以上の水圧を5分間加えた場合に各構成部材に有害な変形等がないこと。

(イ) 表3-6-1に掲げる最大軸直角変位量までの変形を1,000回繰返した後、最大常用圧力の1.5倍以上の圧力で水圧試験を行った場合に漏れ、損傷等がないこと。

(ウ) 最大常用圧力により2,000回以上の繰返し加圧を行った場合に当該フレキシブルメタルホースの長さが試験開始前の長さの105パーセント以下であること。

コ 水圧試験

最大常用圧力の1.5倍以上の圧力で10分間行う水圧試験（水以外の不燃性の液体又は不燃性の気体を用いて行う試験を含む。）を行ったとき漏れ、損傷等の異常がないものであること。

サ 防食措置

フレキシブルメタルホースの外面には、さび止めのための塗装を行うこと。た

だし、ステンレス鋼材を用いる部分にあつてはこの限りでない。

シ 外観

フレキシブルメタルホースの構成部材は、亀裂、損傷等の有害な異常がないものであること。

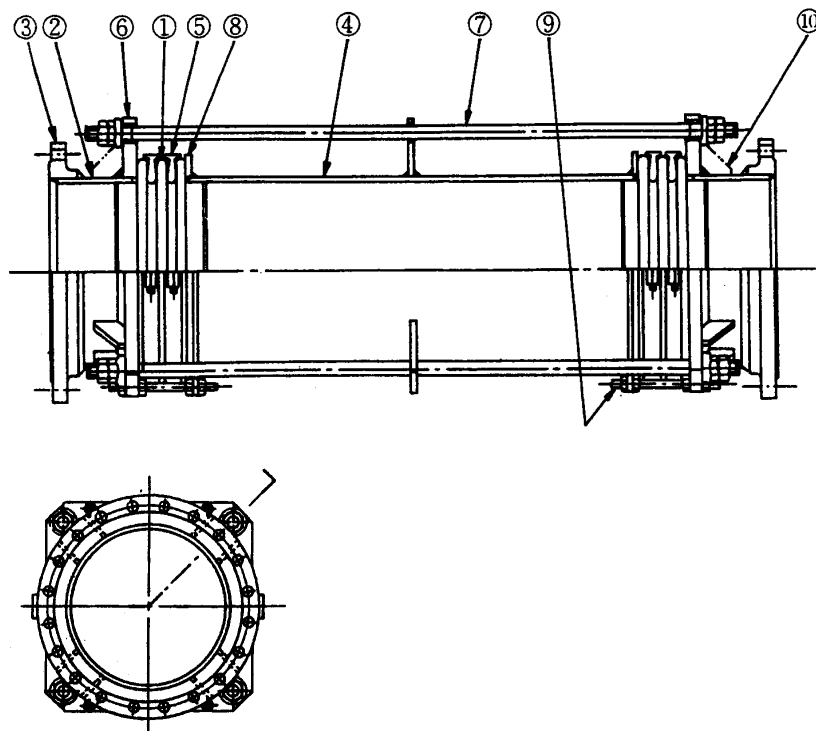
ス 表示

フレキシブルメタルホースには、容易に消えない方法により、最大常用圧力、ベローズの材質、製造年月及び製造者名を表示（いずれも略記号による表示を含む。）すること。

(2) ユニバーサル式ベローズ形伸縮管継手は、次によること。

ア ユニバーサル式ベローズ形伸縮管継手の構成

ユニバーサル式ベローズ形伸縮管継手は、ベローズ、端管、フランジ等から構成され、調整リングによりベローズを補強し、ステーボルトにより所要の応力及び変形に耐える構造としたものであること。(図3-6-4)



部分名称

- | | | |
|--------|---------|---------|
| ①ベローズ | ⑤調整リング | ⑨セットボルト |
| ②端管 | ⑥ステー板 | ⑩リブ |
| ③フランジ | ⑦ステーボルト | |
| ④中間パイプ | ⑧ネックリング | |

図3-6-4 ユニバーサル式ベローズ形伸縮管継手構造図例

イ 材料

ベローズ、端管、中間パイプ、フランジ、ステー板、ネックリング、ステーボルト及び調整リングの材料は、次に掲げるもの又はこれらと同等以上の耐食性、耐熱性、耐候性及び機械的性質を有するものであること。

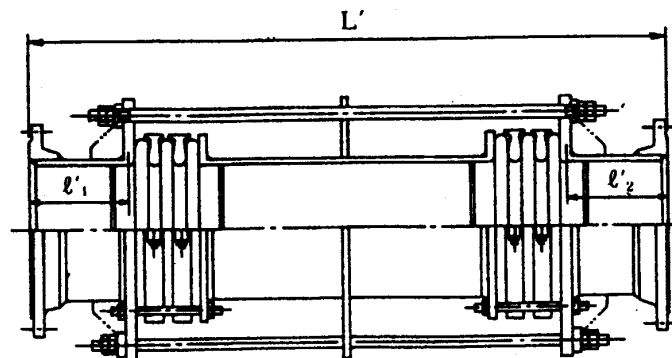
- (ア) ベローズにあつては、JISG3459「配管用ステンレス鋼管」又はJISG4305「冷間圧延ステンレス鋼板及び鋼帯」に定めるSUS304、316、316L、317又は317Lに適合するもの
- (イ) 端管及び中間パイプにあつては、JISG3452「配管用炭素鋼鋼管」、JISG3454「圧力配管用炭素鋼鋼管」若しくはJISG3457「配管用アーク溶接炭素鋼鋼管」に適合するもの又はJISG3101「一般構造用圧延鋼材」に定めるSS400に適合するもの
- (ウ) フランジにあつては、JISB2220「鋼製溶接式管フランジ」又はJISB2238「鋼製管フランジ通則」に適合するもの
- (エ) ステー板、ネックリング及びステーボルトにあつては、JISG3101「一般構造用圧延鋼材」に定めるSS400に適合するもの又はJISG4051「機械構造用炭素鋼鋼材」に定めるS25Cに適合するもの
- (オ) 調整リングにあつては、JISG3101「一般構造用圧延鋼材」に定めるSS400に適合するもの又はJISG5501「ねずみ鋳鉄品」に定めるFC200に適合するもの

ウ ユニバーサル式ベローズ形伸縮管継手の長さ及び最大軸直角変位量

長さは、表3-6-4の左欄に掲げるユニバーサル式ベローズ形伸縮管継手の呼径の区分ごとに、同表右欄の上段に掲げる最大軸直角変位量に応じ、同表右欄の下段に掲げる数値以上の長さであること。

なお、この場合において、最大軸直角変位量（図3-6-5）は、予想されるタンクの最大沈下量、配管の熱変形量、配管の施工誤差量、地震時におけるタンクと配管との相対変位量等及び余裕代を勘案し、設定したものであること。

表3-6-4 ユニバーサル式ベローズ形伸縮管継手の長さ



単位：mm

径 呼	最 大 軸 直 角 変 位 量							
	50	100	150	200	250	300	350	400
N D	ユニバーサル式ベローズ形伸縮管継手の全長 L'							
80	700	1000	1400	1700	2100	2400	2700	3100
100	700	1100	1400	1800	2100	2500	2800	3200
125	800	1200	1600	2000	2300	2700	3100	3500
150	800	1200	1600	2000	2400	2800	3200	3600
200	900	1300	1700	2100	2500	2900	3300	3700
250	1000	1400	1800	2200	2600	3000	3300	3700
300	1000	1400	1800	2200	2600	3000	3300	3700
350	1100	1500	1900	2300	2700	3100	3400	3800
400	1200	1600	2100	2400	2800	3200	3600	4000
450	1200	1700	2200	2600	3100	3500	4000	4500
500	1300	1800	2300	2800	3300	3800	4300	4800
550	1300	1900	2500	3000	3600	4100	4700	5300
600	1400	1900	2500	3000	3600	4100	4700	5300
650	1400	1900	2500	3000	3600	4100	4700	5300
700	1400	2000	2500	3000	3600	4100	4700	5300
750	1500	2100	2600	3100	3700	4200	4700	5300
800	1500	2100	2700	3200	3800	4300	4800	5400
900	1600	2200	2800	3400	4000	4600	5200	5800
1000	1800	2600	3300	4100	4800	5500	6300	7000
1100	1900	2800	3600	4400	5200	6000	6800	7600
1200	2000	2900	3800	4700	5600	6500	7300	8200
1300	2100	3100	4000	5000	5900	6900	7900	8800
1400	2200	3200	4300	5300	6300	7400	8400	9400
1500	2200	3400	4500	5600	6700	7600	8900	10000

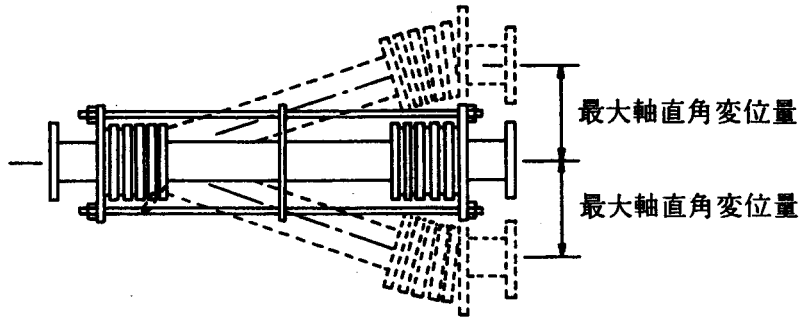


図 3 - 6 - 5 最大軸直角変位量

エ 端管部の長さ

端管部の長さ（表 3 - 6 - 4 中の l_1' 及び l_2' の合計をいう。）は、当該ユニバーサル式ベローズ形伸縮管継手の呼径に応じ、次の表に掲げる数値以下の長さであること。

表 3 - 6 - 5 端管部の長さ

単位：mm

呼 径	80	100	125	150	200	250	300	350
端管部の長さ ($l_1' + l_2'$)	200		220	300	320	400		

400	450	500	550	600	650	700	750	800	900
460		480	500	550					

1000	1100	1200	1300	1400	1500
600					

オ ベローズの厚さ

ベローズの厚さは、当該ユニバーサル式ベローズ形伸縮管継手の呼径に応じ、次の表に掲げる数値以上の厚さであること。

表 3-6-6 ベローズの厚さ

単位：mm

呼 径	80	100	125	150	200	250	300	350
ベローズの厚さ	0.8		1.0			1.2		

400	450	500	550	600	650	700	750	800	900
1.5				2.0					

1000	1100	1200	1300	1400	1500
2.5					

カ ベローズの強度

内圧によってベローズに生ずる周方向及び長手方向の引張応力は、当該ベローズの材料の0.2パーセント耐力の60パーセント以下であること。

なお、周方向及び長手方向の引張応力の計算方法は、次によること。

(ア) 周方向引張応力

$$\sigma_{tc} = \frac{P \cdot dp \cdot q}{2 \cdot Ab} \left(\frac{R}{R+1} \right)$$

(イ) 長手方向引張応力

$$\sigma_{ta} = \frac{P (w - 0.3q)}{2 \cdot n \cdot tp}$$

P：最大常用圧力 (MPa)

n：ベローズの層数

w：ベローズの山の高さ (mm)

dp：ベローズの有効径 (mm) (dp = d + w)

d：ベローズの端末直管部外径 (mm)

tp：成型による板厚減少を考慮したベローズ一層の板厚 (mm)

(tp = t (d / dp)^{0.5})

t：ベローズ1層の呼び板厚 (mm)

q：ベローズのピッチ (mm)

Ab：ベローズ1山当りの断面積 (mm²)

(Ab = 0.571 q + 2 w) · tp · n)

R：ベローズによって抑止された内圧力と調整リングによって抑止された内圧力の比

Ab · Eb / Ar · Er

Eb：ベローズ材料の縦弾性係数 (N / mm²)

A_r : 調整リング1個の断面積 (mm^2)

E_r : 調整リング材料の縦弾性係数 (N/mm^2)

キ ステーボルトの強度

内圧によってステーボルトに生ずる引張応力は、当該ステーボルトの材料の規格最小降伏点の60パーセント以下であること。

なお、引張応力の計算方法は、次によること。

$$\sigma_{tv} = \frac{P}{ns} \left(\frac{dp}{ds} \right)^2$$

P : 最大常用圧力 (MPa)

dp : ベローズの有効径 (mm) ($dp = d + w$)

d : ベローズの端末直管部外径 (mm)

w : ベローズの山の高さ (mm)

ds : ステーボルトのねじの谷径 (mm)

ns : ステーボルトの本数

ク 耐震性能

ユニバーサル式ベローズ形伸縮管継手は、地震動による慣性力等によって生ずる応力及び変形により損傷等が生じないものであること。

ケ 耐久性能

ユニバーサル式ベローズ形伸縮管継手は、次に掲げる試験を行ったとき異常のないものであること。

(ア) 表3-6-4に掲げる最大軸直角変位量まで変位させた状態で最大常用圧力以上の水圧を5分間加えた場合に各構成部材に有害な変形等がないこと。

(イ) 表3-6-4に掲げる最大軸直角変位量までの変形を1,000回繰返した後、最大常用圧力の1.5倍以上の圧力で水圧試験を行った場合に漏れ、損傷等がないこと。

コ 水圧試験

最大常用圧力の1.5倍以上の圧力で10分間行う水圧試験（水以外の不燃性の液体又は不燃性の気体を用いて行う試験を含む。）を行ったとき漏れ、損傷等の異常がないものであること。

サ 防食措置

ユニバーサル式ベローズ形伸縮管継手の外面には、さび止めのための塗装を行うこと。ただし、ステンレス鋼材を用いる部分にあっては、この限りでない。

シ 外観

ユニバーサル式ベローズ形伸縮管継手の構成部材は、亀裂、損傷等の有害な異常がないものであること。

ス 表示

ユニバーサル式ベローズ形伸縮管継手には、容易に消えない方法により、最大常用圧力、ベローズの材質、製造年月及び製造者名を表示（いずれも略記号による表示を含む。）すること。

2 フレキシブルメタルホース又はユニバーサル式ベローズ形伸縮管継手以外の可撓管継手を用いる場合は、1に掲げるフレキシブルメタルホース又はユニバーサル式ベローズ形伸縮管継手と同等以上の安全性を有するものであること。

3 繰返し寿命計算式例

1 (1)ケ(イ)及び1 (2)ケ(イ)に規定する耐久性能試験は、当該可撓管継手と同一呼径（呼径が250ミリメートルを超えるものにあつては250ミリメートルのもの）の可撓管継手の試験成績によることができるものとし、この場合は次の計算式を参照すること。

(1) 最大軸直角変位量により作用するベローズ単位山の等価伸縮量 e (mm)

ア フレキシブルメタルホース

$$e = \frac{3 \cdot d_p \cdot Y}{N^2 \cdot q}$$

イ ユニバーサル式ベローズ形伸縮管継手

$$e = \frac{3 \cdot d_p \cdot Y}{\{L + \ell(\ell/L + 1)\} 2 \cdot N}$$

(2) 最大軸直角変位量による繰返し寿命 N_a (回)

$$N_a = \left(\frac{11033}{S_R} \right)^{3.5} \geq 1000$$

フレキシブルメタルホース

$$S_R = \frac{0.75 \cdot E_b \cdot t \cdot e}{(q/2)^{0.5} \cdot W^{1.5}} + \frac{P \cdot W^2}{2t^2}$$

ユニバーサル式ベローズ形伸縮管継手

$$S_R = \frac{0.75 \cdot E_b \cdot t \cdot e}{(q/2)^{0.5} \cdot W^{1.5}} + \frac{P \cdot W}{t}$$

d_p : ベローズの端末直管部外径 (mm)

Y : 最大軸直角変位量 (mm)

N : ベローズの山数（複数について片側）

q : ベローズのピッチ (mm)

L : ベローズの長さ（中間パイプを含む）(mm)

ℓ : 中間パイプの長さ (mm)

E_b : ベローズ材料の縦弾性係数 (N/mm²)

t : ベローズ一層の呼び板厚 (mm)
W : ベローズの山の厚さ (mm)
P : 最大常用圧力 (MPa)

4 耐震性能評価基準

1 (1)ク及び1 (2)クに規定する耐震性能は次によること。

(1) フレキシブルメタルホースは、次によること。

ア 次の式（繰返し回数200回とした場合の計算式）による軸直角変位量の計算結果が表3-6-1に掲げる最大軸直角変位量の2倍以上の値であること。

$$Y = \frac{(q/2)^{1/2} \cdot w^{1.5} \cdot N^2 \cdot q}{2.25 E_b \cdot t \cdot d_p} \left(\frac{11033}{200^{1/3.5}} - \frac{P \cdot w^2}{2t^2} \right)$$

Y : 軸直角変位量 (mm)
P : 最大常用圧力 (MPa)
N : ベローズの山数
w : ベローズの山の高さ (mm)
t : ベローズ1層の呼び板厚 (mm)
d p : ベローズの有効径 (mm)
q : ベローズのピッチ (mm)
E_b : ベローズ材料の縦弾性係数 (N/mm²)

イ 最大常用圧力の水圧で加圧した状態において最大常用圧力の3倍の加圧に相当する軸方向引張力を加えた場合に水漏れがなく、かつ、当該継手の長さが試験開始前の長さの115パーセント以下であること。

ウ 両端固定水平置きの状態（専用支持部材を使用するものにあつては、その状態）でその内部を満水にし、中央部に全重量の2分の1の荷重を加えた場合、水漏れ、損傷等がないこと。

(2) ユニバーサル式ベローズ形伸縮管継手は、次によること。

ア 次の式（繰返し回数200回とした場合の計算式）による軸直角変位量の計算結果が表3-6-5に掲げる最大軸直角変位量の2倍以上の値であること。

$$Y = \frac{(q/2)^{1/2} \cdot w^{1.5} \{L+I(I/L+1)\} \cdot 2N}{2.25 E_b \cdot t \cdot d_p} \left(\frac{11033}{200^{1/3.5}} - \frac{P \cdot w}{t} \right)$$

Y : 軸直角変位量 (mm)
P : 最大常用圧力 (MPa)
N : ベローズの山数 (片側)
w : ベローズの山の高さ (mm)

t	: ベローズ 1 層の呼び板厚	(mm)
d p	: ベローズの有効径	(mm)
q	: ベローズのピッチ	(mm)
E _b	: ベローズ材料の縦弾性係数	(N/mm ²)
L	: ベローズの長さ (中間パイプを含む。)	(mm)
l	: 中間パイプの長さ	(mm)

イ 最大常用圧力により加圧した状態において最大常用圧力の 3 倍の加圧に相当する軸方向引張力を加えた場合に水漏れがなく、かつ、当該継手の長さが試験開始前の長さの102パーセント以下であること。

ウ 両端固定水平置き状態でその内部を満水にし、中央部に全重量の 2 分の 1 の荷重を加えた場合、水漏れ、損傷等がないこと。

第7 ドレンチャー設備の基準

ドレンチャー設備の基準は、次によること。

- 1 ドレンチャーヘッドは、開口部の上枠に、当該上枠の長さ2.5メートル以下ごとに1個設けること。
- 2 制御弁は、防火対象物の階ごとに、その階の床面からの高さが0.8メートル以上、1.5メートル以下の位置に設けること。
- 3 水源は、その水量がドレンチャーヘッドの設置個数に0.4立方メートル（屋内給油取扱所については1.3立方メートル）を乗じて得た量以上の量となるように設けること。
- 4 ドレンチャー設備は、全てのドレンチャーヘッドを同時に使用した場合に、それぞれのヘッドの先端において放水圧力が、0.1メガパスカル（屋内給油取扱所については0.3メガパスカル）以上で、かつ、放水量が40リットル毎分（屋内給油取扱所については130リットル毎分）以上の性能のものとする事。
- 5 ドレンチャー設備には、双口形の送水口を附置すること。
- 6 水源に連結する加圧送水装置は点検に便利で、かつ、火災等の災害による被害を受けるおそれが少ない箇所に設けること。
- 7 その他の基準については、消防用設備等設置規制事務審査基準（昭和63年5月30日消指第59号）第3章第1節第3「スプリンクラー設備」18「開口部に設けるドレンチャー設備の技術的基準」の例によること。

第8 屋外タンク貯蔵所に係る防火塀及び水幕設備の設置に関する運用基準

(昭和52年4月28日消防危第75号(昭和55年7月1日消防危第80号改正))

屋外タンク貯蔵所に係る防火塀及び水幕設備は、次によること。

1 危険物令第11条第1項第1号の2の表の第2号に掲げる屋外貯蔵タンク(特定事業所に設置された容量1,000キロリットル以上の屋外貯蔵タンク以外のタンク)について、同号ただし書の規定に基づく危険物規則第19条の2に定める防火上有効な塀(以下「防火塀」という。)及び防火上有効な水幕設備(以下「水幕設備」という。)は、次により設けるものとする。

(1) 防火塀又は水幕設備は、原則として、危険物令第11条第1項第1号の2ただし書の規定の適用を受けようとする屋外タンク貯蔵所の存する敷地の境界線(以下「敷地境界線」という。)に設けること。

(2) 防火塀又は水幕設備(水幕を放射する部分に限る。)の設置箇所は、屋外タンク(以下「タンク」という。)の設置位置から危険物令第11条第1項第1号の2の表の第2号に掲げる距離をとった場合において、その縁部(以下「距離縁線」という。)と敷地境界線との交点の間(以下「防護箇所」という。注1参照)とし、当該防護箇所における防火塀の高さ又は水幕設備の必要水幕は、次の(3)又は(4)に適合するものであること。

(3) 防火塀の高さは、(5)により求めた高さ(以下「防護高さ」という。)以上の高さとする。

(4) 水幕設備の水幕は、防護高さ以上の高さのものであって、かつ、次のアの式により求めたふく射照度に対する水幕のみかけ上の透過率の値が、次のイの式により求めた値(当該値が0.9を超える場合は0.9とする。)以下の値とすることができるもの(以下「有効水幕」という。)であること。この場合において、当該水幕の厚さは、水幕の水滴の落下速度、水幕のヘッド(以下「ヘッド」という。)から放射される水幕の大きさ及び形状、ヘッドの取付間隔及び傾き角度並びにヘッドの放射圧力及び放射量を考慮して求めた当該水幕の厚さを板状の水の厚さに換算した値が、次のアの式のhの値以上の値となるものであること。

$$\text{ア } T = \exp[-460h]$$

Tは、水幕のふく射照度に対するみかけ上の透過率

hは、水幕の厚さを板状の水の厚さに換算した値(単位cm)

$$h = \frac{Q \cdot d}{V}$$

Qは、体積流量速度(単位 $\text{cm}^3/\text{sec} \cdot \text{cm}^2$)

dは、水幕の平均厚さ(単位cm)

Vは、水滴の平均落下速度（単位cm/sec）

$$\text{イ } H = \frac{E_s}{E_o}$$

Hは、防護箇所におけるふく射照度の比率

E_sは、4,000Kcal/m²・h

E_oは、次のウの式により求めたふく射照度（単位Kcal/m²・h）

$$\text{ウ } E_o = \phi \cdot R_f$$

E_oは、敷地境界線におけるふく射照度（単位Kcal/m²・h）

φは、次の(ア)の式により求めた形態係数

(ア) R_fは、次の(イ)に定めるふく射発散度（単位Kcal/m²・h）

$$\phi = 0.3183 \left(\frac{1}{n} \cdot \tan^{-1} \frac{3}{\sqrt{n^2 - 1}} + \frac{3n}{\sqrt{(n^2 - 1)^2 + 9n^2}} \cdot \tan^{-1} \frac{\sqrt{n^2 - 1}}{\sqrt{(n^2 - 1)^2 + 9n^2}} \right)$$

φは、形態係数

$$n = L / R$$

Lは、想定火面（タンクの水平断面の最大直径（横型のものにあつては、横の長さとする。以下同じ。）を直径とし、当該直径の数値に1.5（貯蔵する危険物の引火点が70度以上のものにあつては1.5とする。）を乗じて得た数値を高さとした火面体がタンク設置位置の地盤面上にあるものをいう。以下同じ。）の中心から敷地境界線に最も近い距離（単位m）

Rは、想定火面の半径（単位m）

(イ) ふく射発散度（R_f）は、次の表の左欄に掲げるタンクにおいて貯蔵する危険物の引火点の区分に応じ、同表の右欄に掲げる値とする。

表 3-8-1 ふく射発散度

引 火 点	ふく射発散度 (Kcal/m ² ・h)
21度未満のもの	50,000
21度以上70度未満のもの	43,000
70度以上のもの	20,000

(5) 防護高さは、次によること。

ア 地表面の距離縁線と当該距離縁線に面する側の想定火面の頂部とを結んだ線に対して、地表面の敷地境界線上に引いた垂線との交点の地表面からの高さ（当該高さが2メートル未満となる場合は2メートル）とすること（注2参照）。ただし、防護高さが25メートルを越える場合は、水幕設備に沿って、次により直上放水できる固定式の放水銃設備（以下「放水銃設備」という。）を設けるときは水幕設備により防護する高さを25メートルとすることができる。

(ア) 放水銃設備は、自動的に防護箇所を平行して左右に45度以上の角度の範囲で、かつ、当該放水高さの最頂部が防護高さ以上の高さ（当該高さが40メートルを越える場合は、40メートル以上の高さ）に放水できるものであること。

(イ) 放水銃（放水銃設備により水を放射する部分をいう。以下同じ。）の放射量は、毎分1,500リットル以上であること。

(ウ) 放水銃設備によって防護できる防護箇所の範囲は、放水銃によって放水した場合において形成される放水の円弧と地上25メートルの高さに引いた線（以下「水幕限界線」という。）との交点の範囲とする。

(エ) (ア)から(ウ)のほか放水銃設備の設置に関し必要な事項は、(7)から(11)の例により設けるものであること。

イ アにかかわらず、距離縁線内のタンクの存する敷地以外の部分（以下「敷地外部分」という。）が危険物規則第19条の2第2号又は第4号（危険物告示第4条の2の2第3号に掲げるものを除く。）に該当する場所（以下「除外場所」という。）及び除外場所以外の場所が混在し、かつ、除外場所以外の場所が敷地境界線に接して存する場合は、当該除外場所のタンクに面する側の境界線と当該境界線に面する側の想定火面の頂部とを結んだ線に対して、地表面の敷地境界線上に引いた垂線との交点の地表面からの高さ（当該高さが2メートル未満となったときは2メートル）とすること（注3参照）。

ウ 敷地外部分が危険物告示第4条の2の2第3号に掲げる道路以外の事業所間道路（当該事業所の敷地の周囲に存する道路の状況から避難路が確保されていないと判断されるもの）であって、かつ、地表面上の距離縁線が当該道路にとどまる場合は前記アの例により、除外場所に及ぶ場合はイの例により、それぞれ求めた高さとする。この場合において防護高さが3メートルを越えるときは、当該防護高さを3メートルとすることができる。

(6) 2以上のタンクの防護箇所が相接し又はその部分が重複している場合であって、当該防護箇所を1の系の水幕設備（以下「同系水幕設備」という。）によって防護する場合は、当該同系水幕設備のうち1のタンクに係る水幕を構成する部分（以下「単一水幕部分」という。）がそれぞれ(1)及び(2)並びに(4)に掲げるところにより設けられたものであること。この場合において単一水幕部分のうち水幕を放射する

部分の配管は、それぞれ別の系のものとする（注4参照）。

(7) 配管は、次によること。

ア 水幕設備の元配管（水幕ヘッドに送水するための元の配管をいう。以下同じ。）には、1のタンクに係る水幕設備（以下「単一水幕設備」という。）にあつては、ストレーナ、排水弁及び開閉弁を、同系水幕設備にあつては、単一水幕部分ごとにストレーナ、排水弁、選択弁及び止水弁をそれぞれ設けること。

イ 水幕設備の元配管（開閉弁又は選択弁からの水の流れの下流側の部分を除く。）は、常に水を満たした状態にしておくものとする。ただし、同系水幕設備であつて、選択弁と加圧送水装置との間に、弁を設け、かつ、当該弁と選択弁との間（以下「弁間配管」という。）に自動排気弁（元配管に送水した場合において弁間配管内の空気を自動的に排出できる弁をいう。）及び排水弁を設ける元配管の当該弁から水の流れの下流側にある部分については、この限りでない。

ウ 加圧送水装置の吐出側直近部分の配管には、逆止弁及び止水弁を設けること。

エ 吸水管（水源からポンプまでの配管をいう。以下同じ。）は、次によること。

(ア) 吸水管は、ポンプごとに専用とすること。

(イ) 吸水管には、止水弁（水源の水位がポンプより低い位置にあるものにあつてはフート弁）及びろ過装置（フート弁にろ過装置を設けるものを除く。）を設けること。

(ウ) フート弁は、容易に点検を行うことができる構造のものであること。

オ 配管の管径は、流量、管の長さ、管路の状況等による摩擦損失を考慮し、水幕ヘッドより所定の水量が放射できるものであること。

カ 配管（吸水管を除く。）は、当該配管に送水する加圧送水装置の締切圧力（開閉弁又は選択弁から水の流れの下流側に設ける配管にあつては、当該部分にかかる圧力）の1.5倍以上の圧力で水圧試験を行った場合において、漏えいその他の異状がないものであること。

キ 配管は、地上であつて、かつ、当該配管の点検、清掃及び補修（以下「点検等」という。）が容易に行える場所に設けること。ただし、点検等を容易に行うことができるふたのある鉄筋コンクリート造の箱の中に設ける等の措置を講ずる場合は、この限りでない。

ク 水幕設備の配管に設けるストレーナ、排水弁、選択弁、開閉弁及び止水弁は、次によること。

(ア) ストレーナ及び排水弁等の弁は、水の流れの下流から上流に向かってストレーナ、排水弁及び開閉弁又はストレーナ、排水弁、選択弁（選択弁を設けないものにあつては、開閉弁）及び止水弁の順に従つて設けること（注4参照）。

(イ) ストレーナは、次によること。

a 網目の開き又は円孔の径がヘッドの最小通路の2分の1以下で、かつ、そ

の開口面積の合計が当該ストレーナを設ける配管の内断面積の4倍以上のものであること。

b 通過する流水に対して十分な強度を有するものであること。

(ウ) 開閉弁及び選択弁は、タンクの火災の際、容易に接近できる位置に設けること。

(エ) 開閉弁及び選択弁には、その直近の見やすい箇所に水幕設備の開閉弁又は選択弁である旨及び当該開閉弁又は選択弁の対象となるタンクを明示した標識を設けること（注5参照）。

(オ) 開閉弁、選択弁及び止水弁にあっては、その開閉方向が、逆止弁にあっては水の流れ方向がそれぞれ表示されているものであること。

(カ) 開閉弁、選択弁及び止水弁は、当該弁の開閉状況が容易に確認できるものであること。ただし、外ねじ式の仕切弁とするものには、この限りでない。

ケ 管、管継手及びバルブは、次によること。

(ア) 管の材料は、JISG3452「配管用炭素鋼鋼管」、JISG3454「圧力配管用炭素鋼鋼管」若しくはJISG3457「配管用アーク溶接炭素鋼鋼管」に適合するもの又はこれらと同等以上の機械的性質、耐食性及び耐熱性を有するものであること。ただし、ストレーナから水の流れの下流側に設ける管にあっては、溶融亜鉛めっきを施したものであること。

(イ) 管継手の材料は、次の表の左欄に掲げる管継手の種類に応じ、同表の右欄に掲げる材料のもの又はこれと同等以上の機械的性質、耐食性及び耐熱性を有するものであること。ただし、ストレーナから水の流れの下流側に設ける管継手にあっては、溶融亜鉛めっきを施したものであること。

表3-8-2 管継手の材料

管継手の種類		管継手の材料
フランジ 継手	ねじ込み 式継手	JIS B 2238「鋼製管フランジ通則」
	溶接式 継手	JIS B 2220「鋼製溶接式管フランジ」
フランジ 継手以外 の継手	ねじ込み 式継手	JIS B 2301「ねじ込み式可鍛鉄製管継手」
		JIS B 2302「ねじ込み式鋼管製管継手」
	溶接式鋼 管用継手	JIS B 2311「一般配管用鋼製突合せ溶接式管継手」
		JIS B 2312「配管用鋼製突合せ溶接式管継手」
		JIS B 2313「配管用鋼板製突合せ溶接式管継手」

(ウ) バルブの材料は、JISG5101「炭素鋼鋳鋼品」、JISG5501「ねずみ鋳鉄品」、JISG5502「球状黒鉛鋳鉄品」JISG5702「黒心可鍛鋳鉄品」若しくはJISH5111「青銅鋳物」に適合するもの又はこれらと同等以上の機械的性質、耐食性及び耐熱性を有するものであること。

(8) 加圧送水装置は、次によること。

ア 加圧送水装置は、ポンプ、原動機及び呼水装置並びにこれらに附帯する設備から構成されるものであること。

イ 加圧送水装置は、専用とすること。ただし、当該タンク又は他のタンクに係る消火設備、冷却散水設備等の消防の用に供する設備（以下「消火設備等」という。）と共用する場合であつて、かつ、当該水幕設備及びこれと同時に必要となる消火設備等を同時に使用した場合において、それぞれの設備が有効に機能することができるものであるときは、この限りでない。

ウ 加圧送水装置は、点検が容易で、かつ、火災の際容易に接近できる位置に設けること。

エ 加圧送水装置は、当該装置を起動した場合において、起動後、6分以内に有効水幕を形成することができるものであること。

オ 加圧送水装置のポンプは、次によること。

(ア) ポンプは、うず巻ポンプ（ポリュートポンプ又はタービンポンプ）を用いるものであること。

(イ) ポンプの吐出量は、(2)の防護箇所に(4)の有効水幕を形成するのに必要な量以上の量であること。

(ウ) ポンプの全揚程は、次の式により求めた値以上の値であること。

$$H = h_1 + h_2 + h_3$$

Hは、ポンプの全揚程（単位m）

h₁は、ヘッドの設計放射圧力を水頭に換算した値（単位m）

h₂は、配管の摩擦損失水頭（単位m）

h₃は、落差（単位m）

この場合において、配管の摩擦損失水頭は、次の式又は図3-8-1から図3-8-10までに定める摩擦損失水頭線図により求めるものとし、当該配管の管継手、バルブ及びストレーナ（以下「管継手等」という。）の摩擦損失水頭は、表3-8-3から表3-8-10までの管継手等の直管長さ換算表に掲げる管継手等にあつては同表により、同表に掲げる管継手等以外のもののうち管継手にあつては当該管継手の長さ（ねじ込みのものにあつては、ねじ込み部分の長さを除く。）を直管（径違いの管継手にあつては、それぞれの大きさの呼びの配管が直管として接続しているものとみなす。）の長さとすることにより、バルブ及びストレーナにあつては当該バルブ及びストレーナの摩擦損失水頭を

測定することによりそれぞれ求めること。

溶融亜鉛めっきを施した配管又は溶融亜鉛めっきを施さない配管のうち湿式の部分（配管内が常時充水されている部分をいう。）における摩擦損失水頭の計算式

$$h_2 = 0.012 \frac{L \cdot Q^{1.85}}{D^{4.87}}$$

溶融亜鉛めっきを施さない配管のうち乾式の部分（湿式の部分以外の部分をいう。）における摩擦損失水頭の計算式

$$h_2 = 0.017 \frac{L \cdot Q^{1.85}}{D^{4.87}}$$

h_2 は、配管の摩擦損失水頭（単位m）

Lは、配管の長さ（単位m）

Qは、流量（単位ℓ/min）

Dは、配管の内径（単位cm）

- (エ) ポンプの特性は、最大放射量の150パーセントとなる水を放射する時の全揚程が、最大放射量時の全揚程の65パーセント以上のものであること（注6参照）。
- (オ) 2以上のポンプを直列又は並列に連結して設置するものにあつては、全てのポンプを用いて運転する場合又はその一部を用いて運転する場合のいずれの場合においても(イ)、(ウ)及び(エ)を満足するものであること。
- (カ) ポンプには、コックを備えた圧力計及び真空計（押し込み圧力のあるものにあつては、連成計）を設けること。この場合において、コックは、これを閉じたときに、圧力計及び真空計内の圧力を大気圧にすることができるものであること。
- なお、ポンプを並列に設置する場合における集合管のマニホールド部には、その吐出側にもコックを備えた圧力計を設けること。
- カ 加圧送水装置の原動機は、次の電動機、内燃機関又はタービン機関とすること。
- (ア) 電動機は、次の電力源に接続したものであること。
- a 電力源は、専用回路とすること。ただし、消火設備等の電力源の回路と共用するものにあつては、この限りでない。
- b 電力源の開閉器には、水幕設備用のものである旨を表示した標識を設けること。この場合において、消火設備等の電力源の回路と共用するものにあつては、水幕設備及び消火設備等と共用しているものである旨を表示すること。
- (イ) 内燃機関は、自家発電設備の基準（昭和48年消防庁告示第1号。以下「自家発電設備の基準」という。）に定める内燃機関の構造及び性能並びに表示の例によること。

- (ウ) タービン機関は、次によること。
 - a タービン機関は、常時直ちに始動することができるものであること。
 - b タービン機関は、常時必要な蒸気又はガスを安定して継続的に供給できる設備を2系列以上附置したものであること。
- キ 加圧送水装置には、次に掲げる設備を設けること。
 - (ア) 定格負荷運転時におけるポンプの吐出量（2以上のポンプを並列に設置する場合は、その合計吐出量をいう。）及び全揚程を試験するための設備（注7参照）
 - (イ) 締切り運転時における水温の上昇を防止するための逃し管
 - (ウ) 加圧送水装置に附置する起動操作設備
 - (エ) 非常給水装置付き呼水装置（水源の水位がポンプより低い位置にある加圧送水装置に限る。）
- ク キ(エ)の非常給水装置付き呼水装置は、次に適合するものであること。ただし、これと同等以上の信頼性を有する真空ポンプを用いた呼水装置（予備動力源を附置したものに限る。）がある場合は、非常給水装置付き呼水装置に代えて当該装置とすることができる。
 - (ア) 専用の呼水槽を設けたものであること。
 - (イ) 呼水槽の容量は、加圧送水装置を有効に作動することができる容量以上のものであること。
 - (ウ) 呼水槽には、給水管（呼水槽の減水に応じて、常時、給水するための配管をいう。）、非常給水装置及び非常給水管（非常給水装置の作動により呼水槽に給水するための配管をいう。）、いっ水用排水管及び排水管を設けること。
 - (エ) (ウ)の非常給水装置（以下「装置」という。）は、呼水槽の水量が満水時の2分の1の量になるまでの間に、加圧送水装置を起動させ、非常給水管を通じて当該呼水槽に給水できるもので、かつ、当該装置が作動した場合において常時人がいる場所に警報を発することができるものであること。
- (9) 水源水量は、次によること。
 - ア 水幕設備（同系水幕設備を含む。以下同じ。）の水源水量は、有効水幕を形成するのに必要な放射量（同系水幕設備にあつては、同系水幕設備のうち単一水幕部分の有効水幕を形成するのに必要な放射量が最大となるものの量とする。以下「最大放射量」という。）で240分間（容量が10,000キロリットル未満のタンクにあつては、120分間とする。次の(10)において「水幕放射時間」という。）有効に放射できる量以上の量とすること。
 - イ 水幕設備の水源を当該タンクに係る消火設備等の水源と共用する場合における水源（以下「共用水源」という。）の水量は、当該水幕設備及び消火設備等（以下「消防設備」という。）において必要とする水量を合計した量以上の量とする

こと。

ウ 共用水源を2以上の危険物製造所等の消防設備の水源として共用する場合における水源水量は、共用する危険物製造所等のそれぞれに係る消防設備において必要となる水量（以下「必要水量」という。）のうち、その必要水量が最大となる水量以上の水量とすることができる。

(10) 水幕設備には、タービン機関を動力源として使用するものを除き、次により専用の予備動力源を設けること。ただし、消火設備等の予備動力源と共用する場合であって、かつ、当該水幕設備及び消火設備等を同時に使用する場合においても、それぞれの設備を有効に機能させることができる場合は、この限りでない。

ア 予備動力源は、自家発電設備、内燃機関又は蓄電池設備とすること。

イ 予備動力源は、加圧送水装置を有効に作動することができるものであること。

ウ 予備動力源の電気設備は、電気工作物に係る法令の規定によるほか、次によること。

(ア) 電線は600ボルト耐熱ビニル絶縁電線又はこれと同等以上の耐熱性を有する電線とすること。

(イ) 配線は、金属管工事又はこれと同等以上の耐熱効果のある方法による工事より行うこと。ただし、MIケーブル又は耐火電線（昭和48年消防庁告示第3号の基準により適合するものをいう。）により配線する場合は、この限りでない。

(ウ) 開閉器は、不燃性の材料で造った耐熱効果のある箱に収納すること。ただし、火災の際熱の影響を受けるおそれのない場所に設置する場合は、この限りでない。

エ 内燃機関を動力源として使用する加圧送水装置の予備動力源は、当該加圧送水装置のポンプと同性能のポンプ（以下「予備ポンプ」という。）及びこれを有効に作動させることができる内燃機関（以下「予備内燃機関」という。）の一对となったものを設けること。ただし、2以上のポンプを設置する加圧送水装置にあっては、当該加圧送水装置のポンプの設置場所ごとに当該場所に設置されるポンプのうちその性能が最大であるポンプと同性能の予備ポンプ及びこれを有効に作動させることができる予備内燃機関が一对となったものを1以上設置することをもって足りること。

なお、加圧送水装置のポンプにそれぞれ予備内燃機関を同軸設置するものにあっては、予備ポンプを省略することができること。

オ 自家発電設備は、次によること。

(ア) 自家発電設備は、電力源が停電した場合に、自動的に電圧確立及び投入が行われるものであること。ただし、常時、電力の供給を必要としない回路にあっては、電力源が停電している間のみ自動的に電力源の回路から予備動力

源の回路に切り替えられ、必要に応じ電圧確立及び投入が行われるものとする
ことができること。

(イ) 自家発電設備の性能は、定格負荷で、水幕放射時間の1.5倍以上の時間を連続して運転できるものであること。

(ウ) (ア)及び(イ)によるほか、自家発電設備の構造及び性能並びに表示は、自家発電設備の基準の例によること。

カ 内燃機関は、次によること。

(ア) 内燃機関の性能は、電力源が停電したとき、速やかに起動できるもので、かつ、定格負荷で水幕放射時間の1.5倍以上の時間を連続して運転できるものであること。

(イ) (ア)によるほか、内燃機関の構造及び性能並びに表示は、(8)カ(イ)によること。

キ 蓄電池設備は、蓄電池設備の基準（昭和48年消防庁告示第2号）の例によること。

(11)貯水槽、加圧送水装置、予備動力源及び配管等は、地震による影響を考慮して設けること。

2 危険物令第11条第1項第1号の2の表の第1号に掲げるタンク（特定事業所に設置された容量1,000キロリットル以上の屋外貯蔵タンク）に係る防火塀又は水幕設備は、同表の下欄に掲げる直径等の数値に当該タンクに貯蔵する危険物の引火点に応じ、1.8、1.6又は1.0を乗じて得た数値（以下「所定距離」という。）がそれぞれ50メートル、40メートル又は30メートル以上となるタンクにあつては前記1に、その他のタンクにあつては次によるものとする。

(1) タンクを敷地境界線に近接することができる距離は、所定距離までの距離とすること。ただし、現に存するタンクで所定距離を確保することができないもの又は危険物令（昭和51年政令第153号）附則第3項の規定に該当することとなった場合において所定距離を確保することができないもの（以下「所定距離不足タンク」という。）であつて、次の(4)に適合する防火塀又は水幕設備を設けるものについては、この限りでない。

(2) 防火塀又は水幕設備の設置範囲は、1(2)による防護箇所（注8参照）とし、当該防護箇所における防護高さは、2メートル以上とすること。

(3) (2)の水幕設備の必要水幕は、1(4)イの防護箇所におけるふく射照度の比率を0.9とした場合において、1(4)に適合するものであること。

(4) (1)ただし書の防火塀又は水幕設備は、次に掲げるものとする。

ア 防火塀又は水幕設備の設置範囲は、1(2)による防護箇所とし、当該防護箇所における防護高さは、防護箇所のうちタンクの設置位置から所定距離をとった場

合において、その縁部と敷地境界線との交点の間（以下「所定距離防護箇所」という。）にあつては1(5)に、所定距離防護箇所を除く防護箇所にあつては(2)によること。

イ 前記アの水幕設備の必要水幕は、所定距離防護箇所にあつては1(4)に、所定距離防護箇所を除く防護箇所にあつては、(3)に適合するものであること。

(5) (1)から(4)までによるほか、防火扉又は水幕設備の設置に関し必要な事項は、前記1によること。

図 3-8-1 溶融亜鉛めっきを施した配管又は溶融亜鉛めっきを施さない配管のうち湿式の部分に用いる摩擦損失水頭線図

配管用炭素鋼鋼管 (JISG3452-1978) 及び配管用アーク溶接炭素鋼鋼管 (JISG3457-1978) のうち呼び厚さ7.9ミリメートルのものを使用する場合

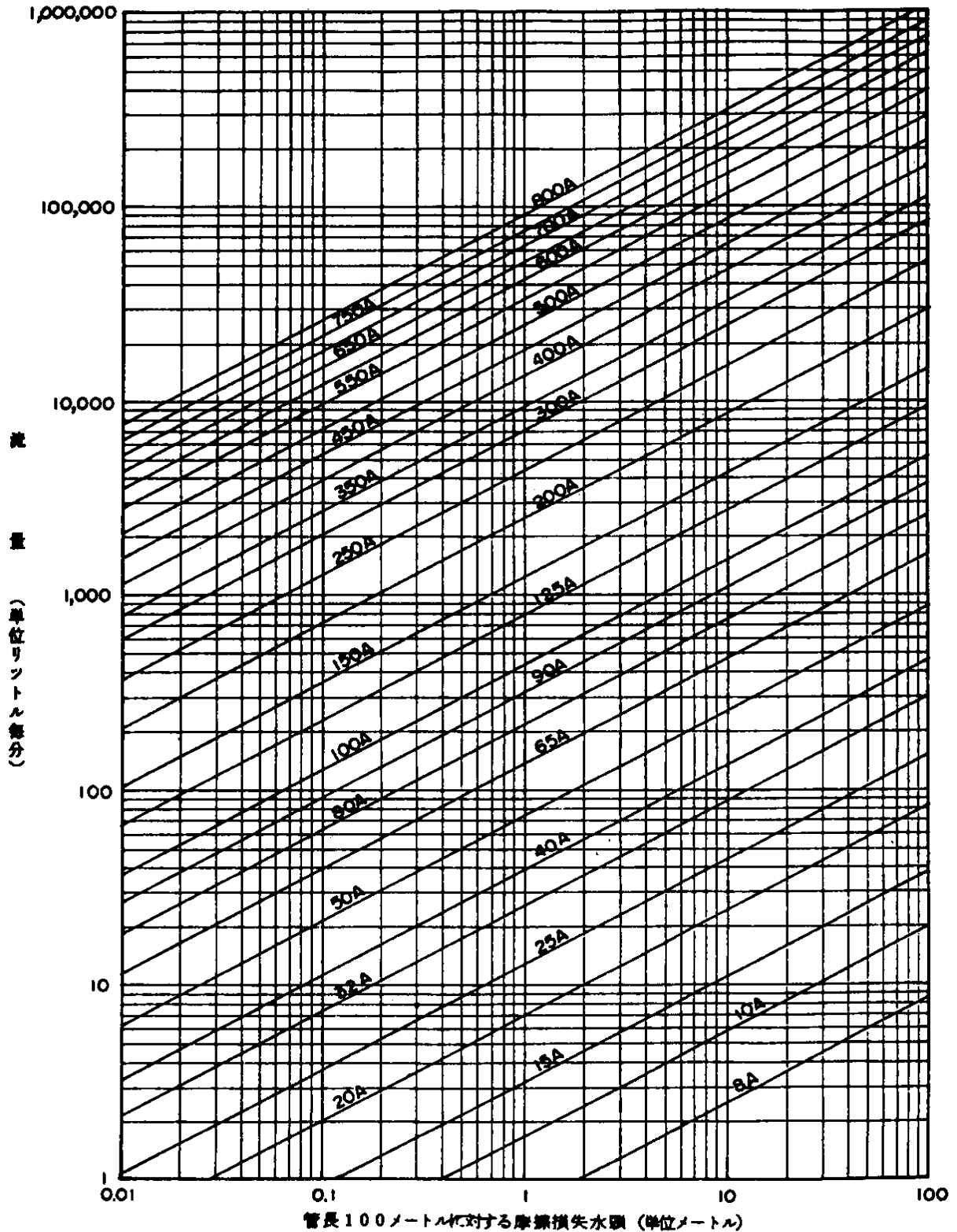


図3-8-2 溶融亜鉛めっきを施した配管又は溶融亜鉛めっきを施さない配管のうち湿式の部分に用いる摩擦損失水頭線図

圧力配管用炭素鋼鋼管 (JISG3454-1978) スケジュール40を使用する場合

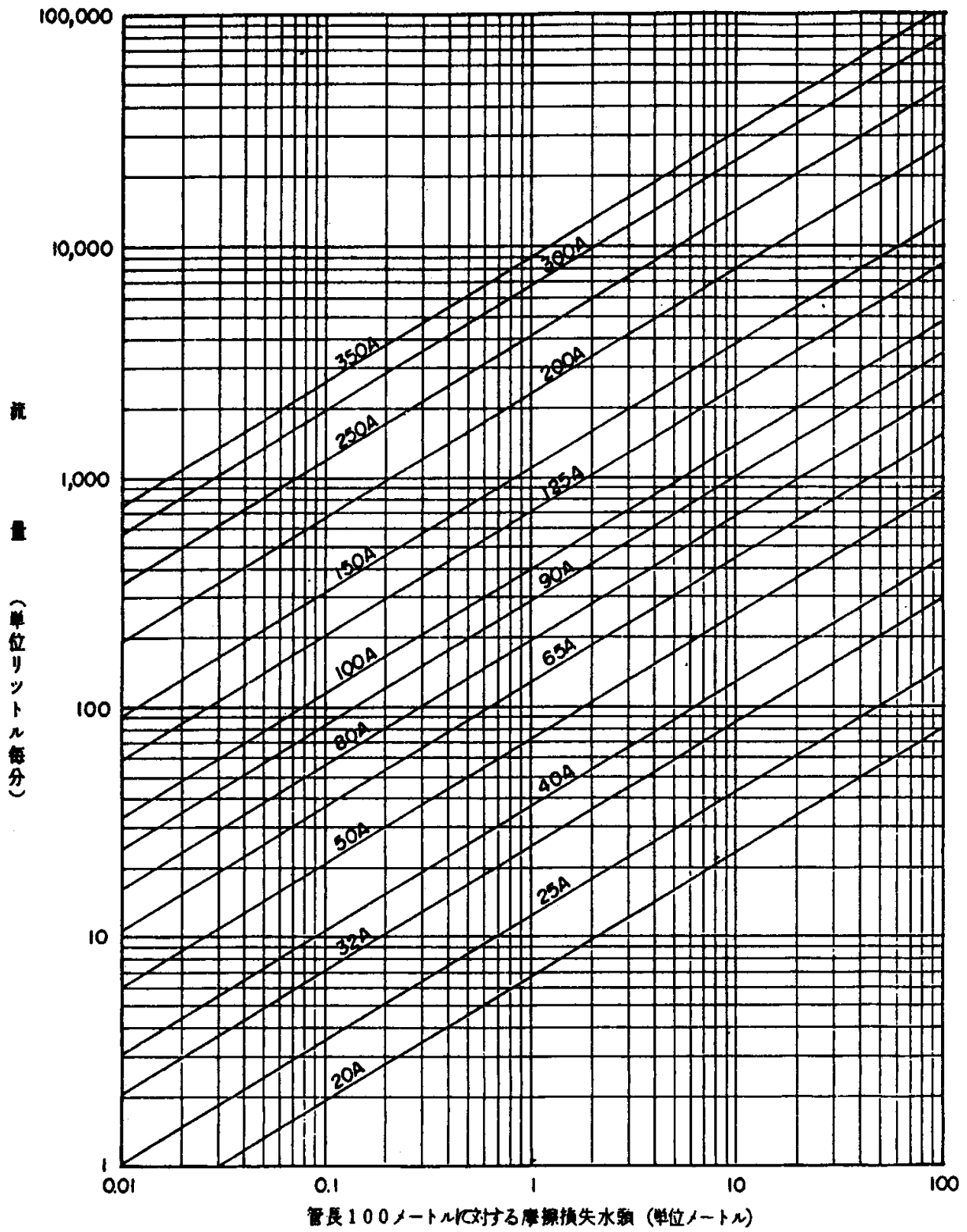


図 3-8-3 溶融亜鉛めっきを施した配管又は溶融亜鉛めっきを施さない配管のうち湿式の部分に用いる摩擦損失水頭線図

圧力配管用炭素鋼鋼管 (JISG3454-1978) スケジュール80を使用する場合

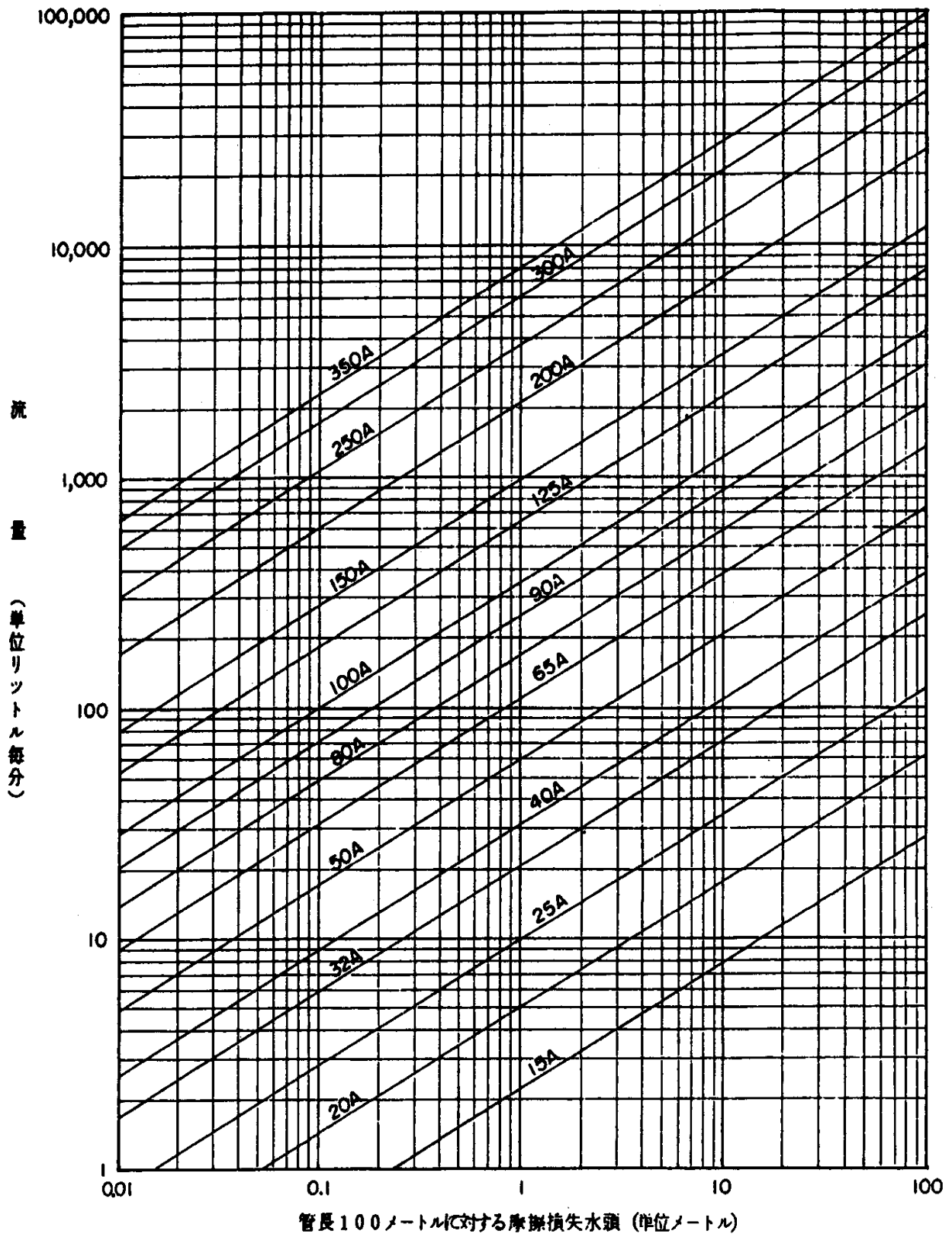


図 3-8-4 溶融亜鉛めっきを施した配管又は溶融亜鉛めっきを施さない配管のうち湿式の部分に用いる摩擦損失水頭線図

配管用アーク溶接炭素鋼鋼管 (JISG3457-1978) のうち呼び厚さ9.5ミリメートルのものを使用する場合

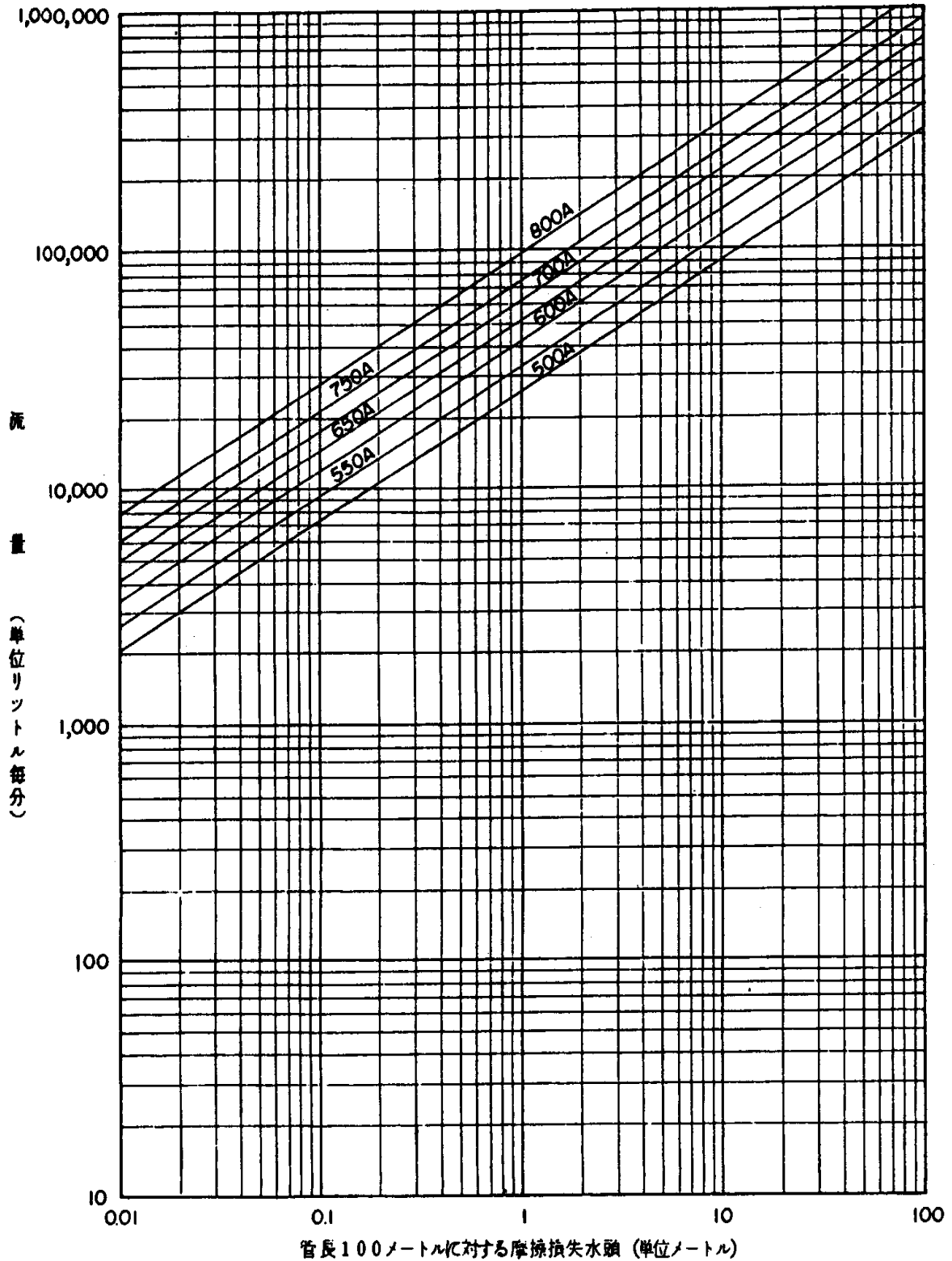


図3-8-5 溶融亜鉛めっきを施した配管又は溶融亜鉛めっきを施さない配管のうち湿式の部分に用いる摩擦損失水頭線図

配管用アーク溶接炭素鋼鋼管 (JISG3457-1978) のうち呼び厚さ12.7ミリメートルのものを使用する場合

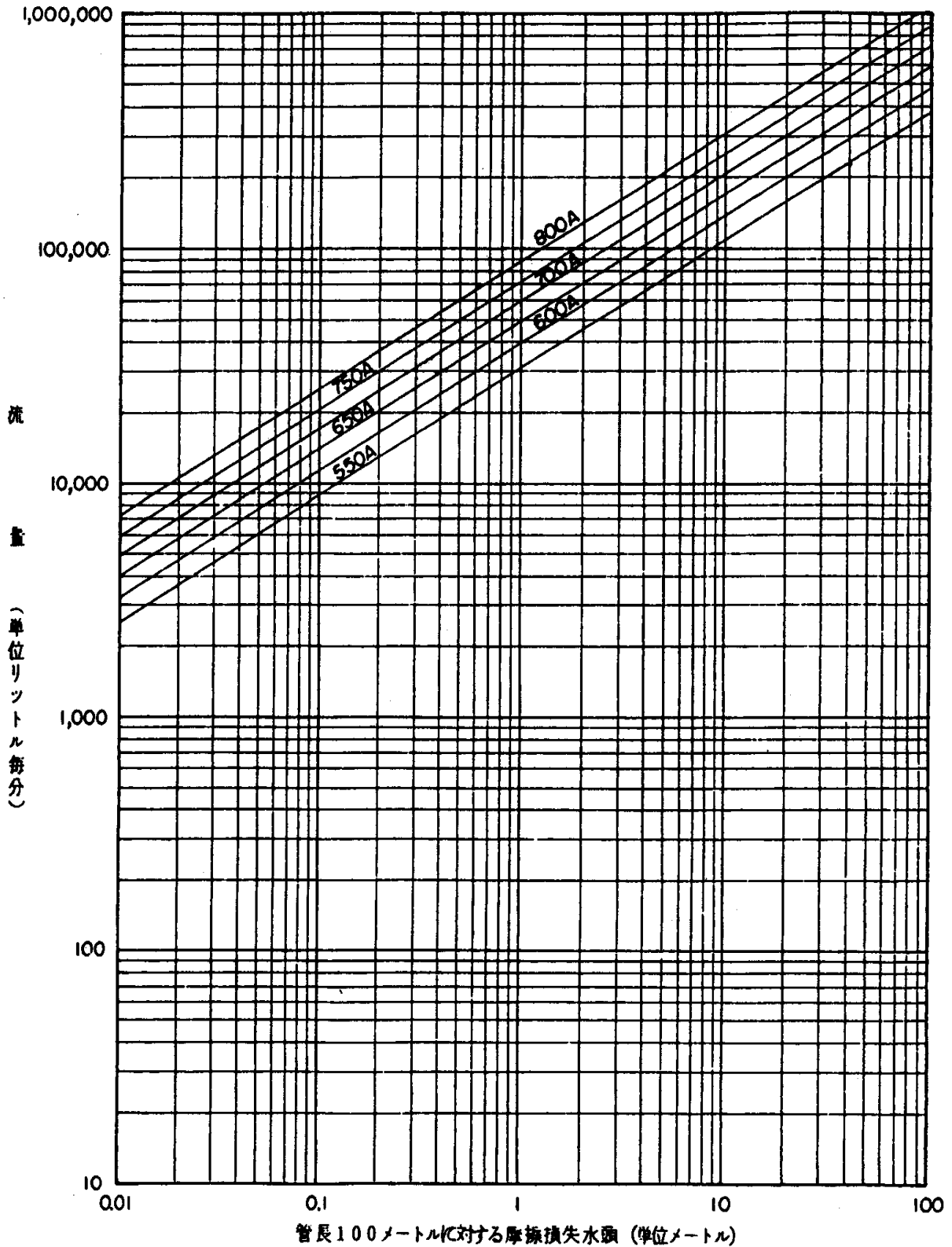


図3-8-6 溶融亜鉛めっきを施さない配管のうち乾式の部分に用いる摩擦損失水頭線図
 配管用炭素鋼鋼管 (JISG3452-1978) 及び配管用アーク溶接炭素鋼鋼管
 (JISG3457-1978) のうち呼び厚さ7.9ミリメートルのものを使用する場合

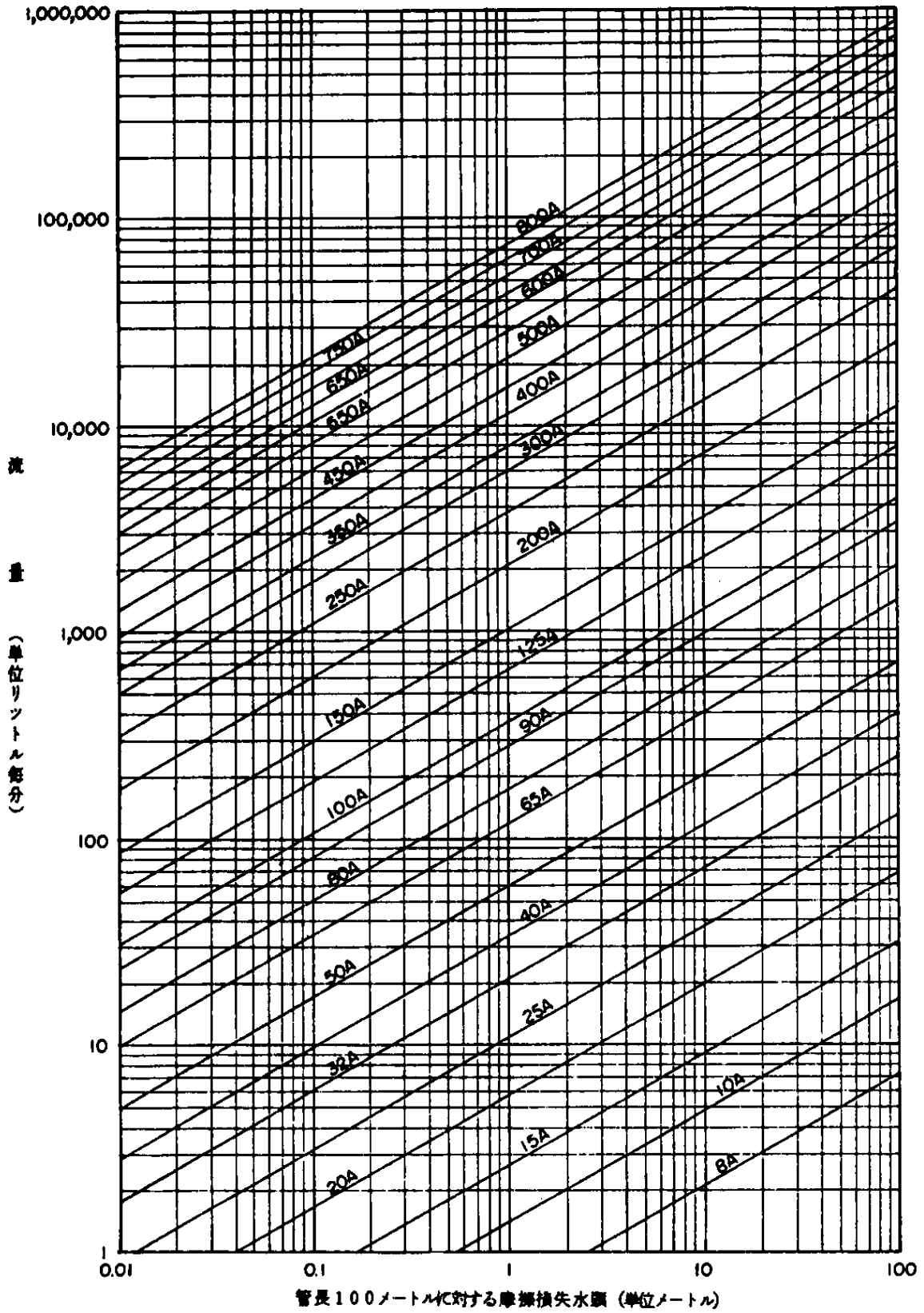


図 3-8-7 溶融亜鉛めっきを施さない配管のうち乾式の部分に用いる摩擦損失水頭線図
 圧力配管用炭素鋼鋼管 (JISG3454-1978) スケジュール40を使用する場合

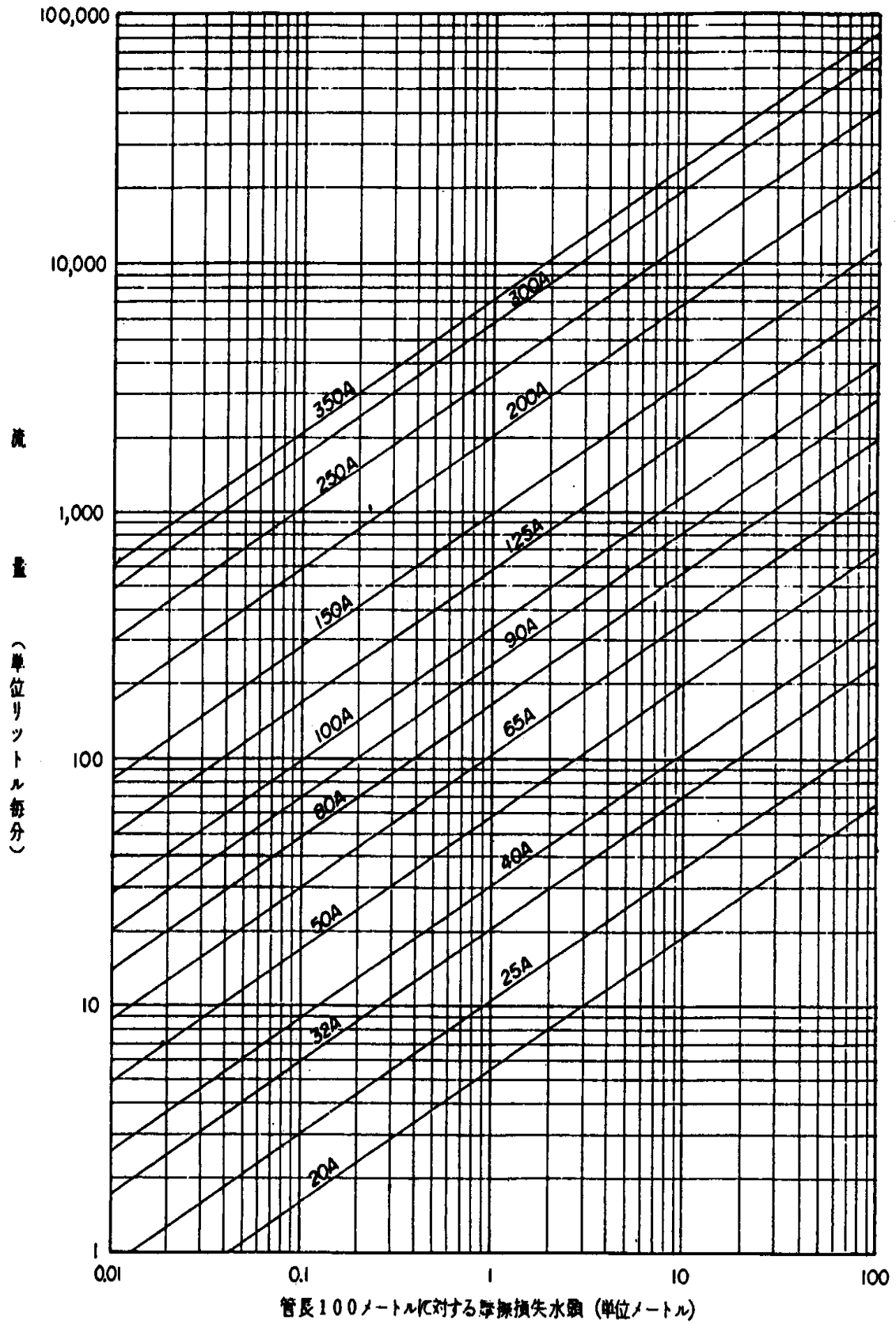


図3-8-8 溶融亜鉛めっきを施さない配管のうち乾式の部分に用いる摩擦損失水頭線図
 圧力配管用炭素鋼鋼管 (JISG3454-1978) スケジュール80を使用する場合

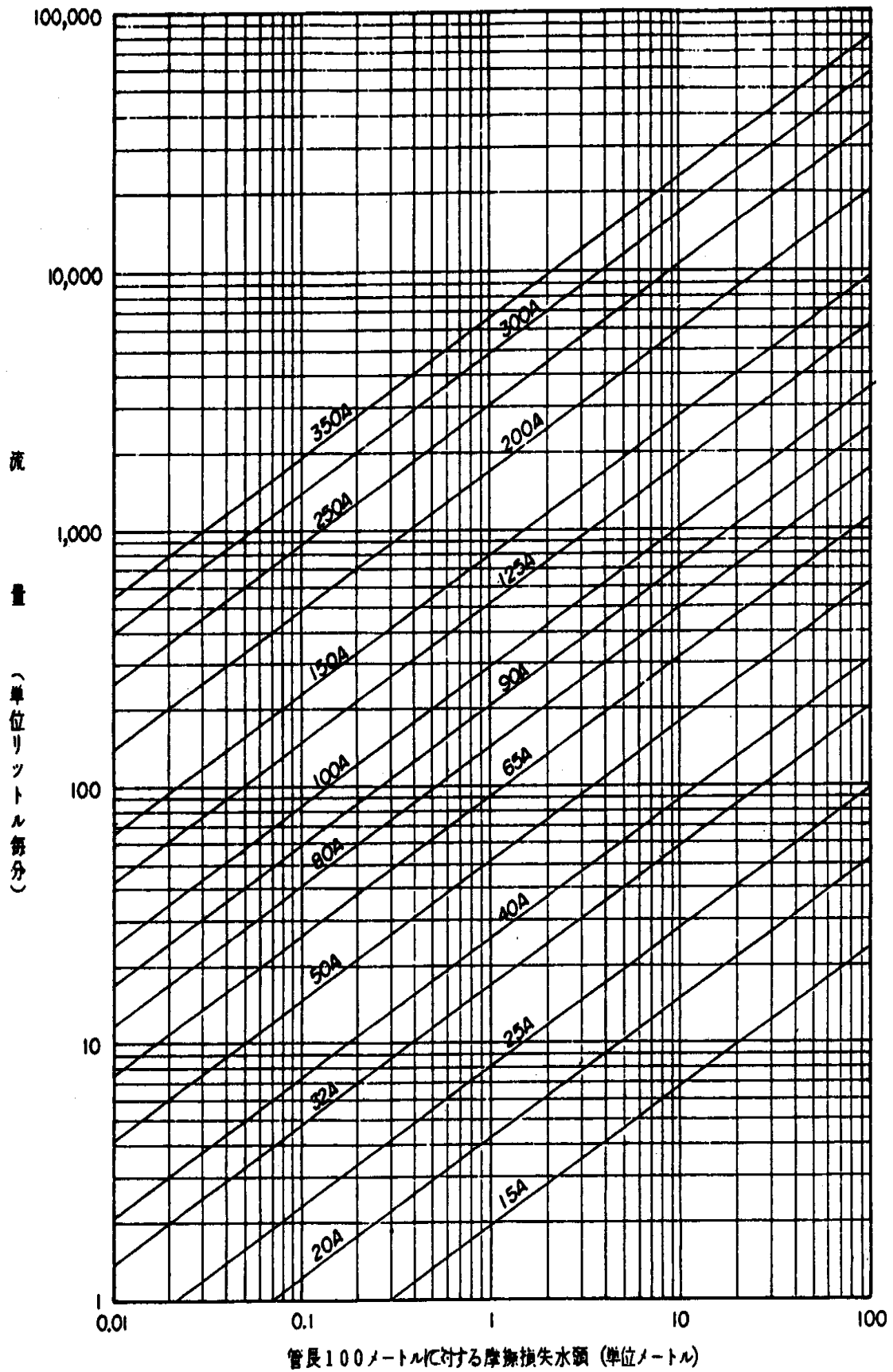


図3-8-9 溶融亜鉛めっきを施さない配管のうち乾式の部分に用いる摩擦損失水頭線図
 配管用アーク溶接炭素鋼鋼管 (JISG3457-1978) のうち呼び厚さ9.5ミリメ
 ートルのものを使用する場合

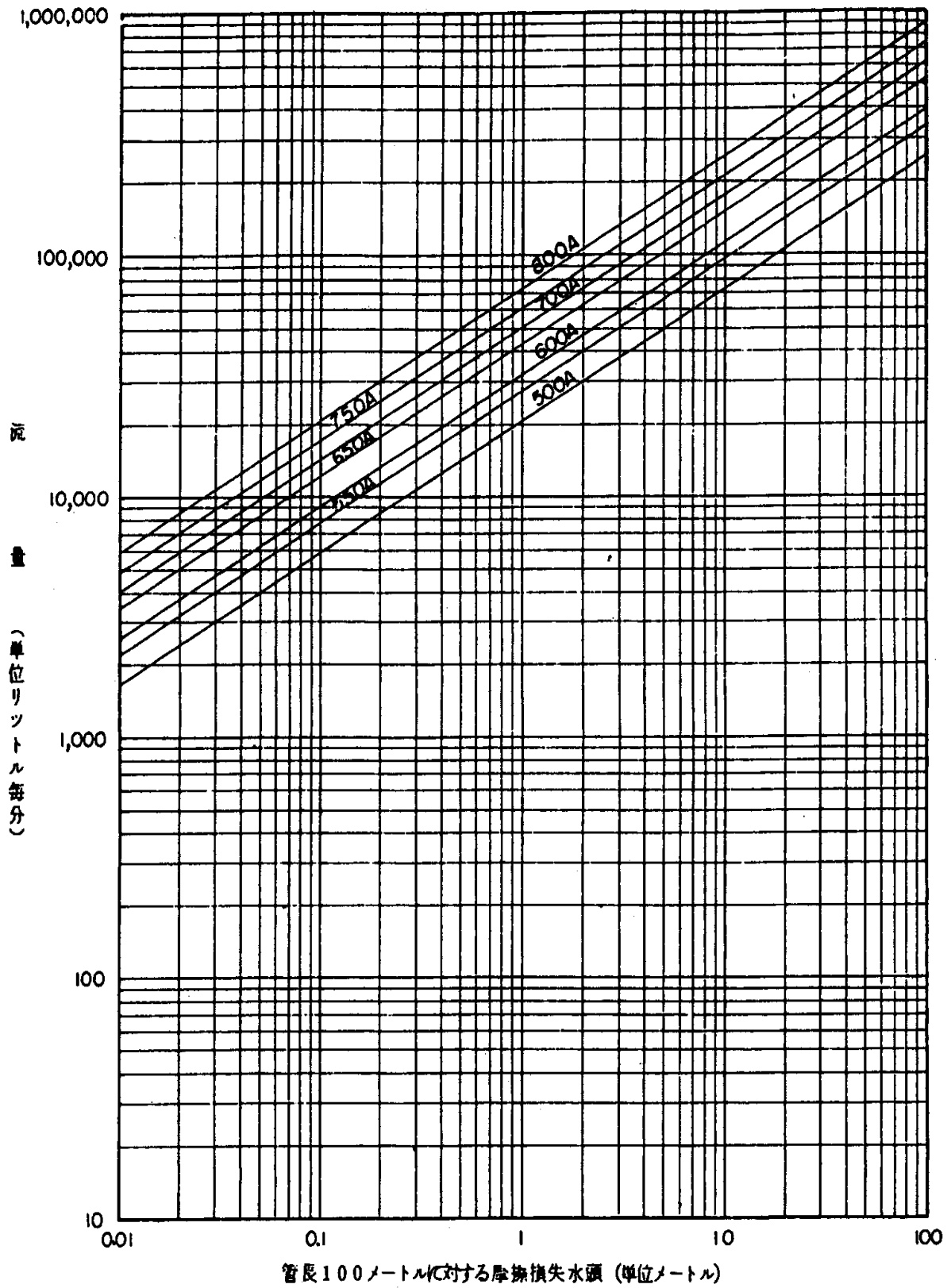


図 3-8-10 溶融亜鉛めっきを施さない配管のうち乾式の部分に用いる摩擦損失水頭線図
 配管用アーク溶接炭素鋼鋼管 (JISG3457-1978) のうち呼び厚さ12.7ミリメ
 ートルのものを使用する場合

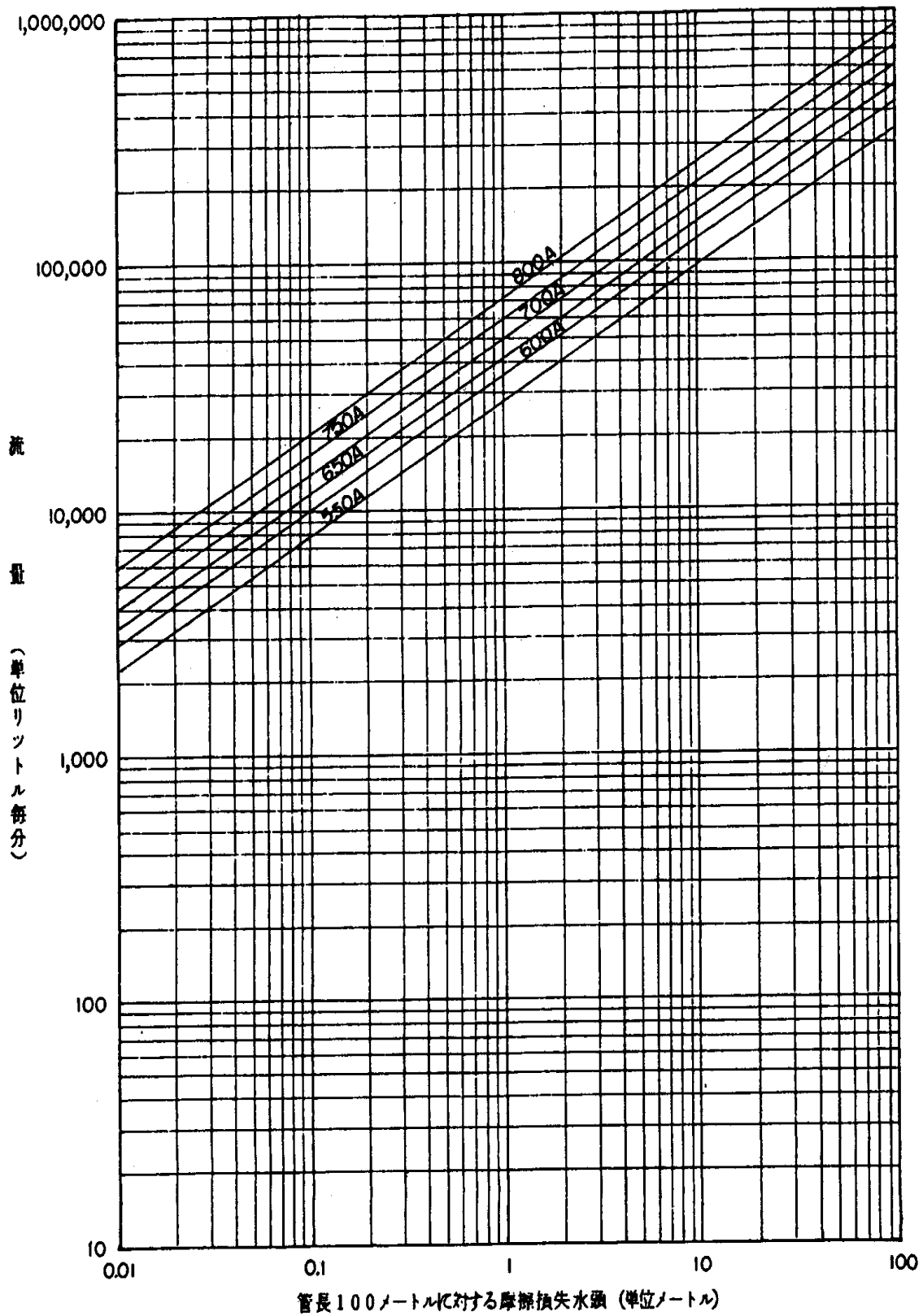


表 3-8-3 溶融亜鉛めっきを施した配管又は溶融亜鉛めっきを施さない配管のうち湿式の部分に用いる管継手及び弁類の直管長さ換算表

配管用炭素鋼鋼管 (JISG3452-1978) を使用する場合

種 別		大きさの呼び																					
		A	8	10	15	20	25	32	40	50	65	80	90	100	125	150	200	250	300	350	400	450	500
		B	1/4	3/8	1/2	3/4	1	1 ⁻ _{1/4}	1 ⁻ _{1/2}	2	2 ⁻ _{1/2}	3	3 ⁻ _{1/2}	4	5	6	8	10	12	14	16	18	20
ねじ込み式	45° エ ル ボ		0.1	0.1	0.2	0.2	0.3	0.4	0.4	0.5	0.7	0.8	0.9	1.1	1.3	1.6	—	—	—	—	—	—	—
	90° エ ル ボ		0.2	0.3	0.3	0.5	0.6	0.8	0.9	1.1	1.5	1.7	2.0	2.3	2.8	3.3	—	—	—	—	—	—	—
	リタンベンド(180°)		0.5	0.7	0.8	1.1	1.4	1.9	2.2	2.8	3.5	4.2	4.9	5.5	—	—	—	—	—	—	—	—	—
	T 又は ク ロ ス (分流90°)		0.4	0.5	0.7	0.9	1.2	1.5	1.8	2.3	2.9	3.5	4.0	4.5	5.6	6.6	—	—	—	—	—	—	—
溶接式	45° エルボ	ロ ン グ	—	—	0.1	0.1	0.1	0.2	0.2	0.2	0.3	0.3	0.4	0.5	0.6	0.7	0.9	1.1	1.3	1.5	1.7	1.9	2.1
	90° エルボ	シ ョ ー ト	—	—	—	—	0.3	0.4	0.5	0.6	0.8	0.9	1.1	1.2	1.5	1.8	2.3	2.9	3.5	3.9	4.5	5.0	5.6
		ロ ン グ	—	—	0.1	0.2	0.2	0.3	0.4	0.5	0.6	0.7	0.8	0.9	1.1	1.3	1.8	2.2	2.6	2.9	3.3	3.8	4.2
	T 又は ク ロ ス (分流90°)		—	—	0.5	0.7	0.9	1.1	1.3	1.7	2.2	2.6	3.0	3.4	4.2	5.0	6.6	8.2	9.8	10.9	12.5	14.2	15.8
バルブ	仕 切 弁		—	0.1	0.1	0.1	0.2	0.2	0.2	0.2	0.3	0.4	0.4	0.5	0.6	0.7	0.9	1.2	1.4	1.6	1.8	2.0	2.2
	玉 形 弁		2.2	3.0	3.8	5.1	6.6	8.5	9.9	12.6	16.1	19.2	22.1	25.0	31.1	36.8	48.6	—	—	—	—	—	—
	ア ン グ ル 弁		1.1	1.5	1.9	2.6	3.3	4.3	5.0	6.3	8.1	9.6	11.1	12.5	15.6	18.5	24.4	—	—	—	—	—	—
	スイング逆止め弁		—	0.8	1.0	1.3	1.6	2.1	2.5	3.1	4.0	4.8	5.5	6.2	7.7	9.2	12.1	15.0	18.0	20.1	23.1	26.1	29.1

(注) 径違いの管継手については、小さい方の径の呼びを適用すること。(表 4-8-4 から表 4-8-10 まで) において同じ。

表 3-8-4 溶融亜鉛めっきを施した配管又は溶融亜鉛めっきを施さない配管のうち湿式の部分に用いる管継手及び弁類の直管長さ換算表

圧力配管用炭素鋼鋼管 (JISG3454-1978) スケジュール40を使用する場合

種 別		大きさの呼び															
		A	20	25	32	40	50	65	80	90	100	125	150	200	250	300	350
ねじ込み式	45° エ ル ボ	0.3	0.4	0.5	0.6	0.7	0.9	1.1	1.2	1.4	1.8	2.1	—	—	—	—	
	90° エ ル ボ	0.7	0.8	1.1	1.2	1.6	2.0	2.4	2.6	3.1	3.8	4.5	—	—	—	—	
	リタンベンド(180°)	1.6	2.0	2.6	3.0	3.9	4.8	5.7	6.6	7.5	—	—	—	—	—	—	
	T 又は ク ロ ス (分流90°)	1.3	1.6	2.1	2.5	3.2	4.0	4.7	5.2	6.1	7.6	9.1	—	—	—	—	
溶接式	45° エルボ	ロ ン グ	0.1	0.2	0.2	0.3	0.3	0.4	0.5	0.5	0.6	0.8	0.9	1.2	1.5	1.8	2.0
	90° エルボ	シ ョ ー ト	—	0.4	0.6	0.7	0.9	1.1	1.3	1.4	1.6	2.0	2.4	3.2	4.0	4.8	5.3
		ロ ン グ	0.3	0.3	0.4	0.5	0.6	0.8	0.9	1.1	1.2	1.5	1.8	2.4	3.0	3.6	4.0
	T 又は ク ロ ス (分流90°)	1.0	1.2	1.6	1.9	2.4	3.0	3.5	3.9	4.6	5.7	6.8	9.0	11.2	13.4	15.0	
バルブ	仕 切 弁	0.1	0.2	0.2	0.3	0.3	0.4	0.5	0.6	0.7	0.8	1.0	1.3	1.6	2.0	2.2	
	玉 形 弁	7.1	9.0	11.8	13.7	17.6	22.0	26.0	29.1	34.0	42.0	50.3	66.6	—	—	—	
	ア ン グ ル 弁	3.6	4.6	5.9	6.9	8.8	11.0	13.1	14.6	17.1	21.2	25.2	33.4	—	—	—	
	スイング逆止め弁	1.8	2.3	3.0	3.4	4.4	5.5	6.5	7.3	8.5	10.5	12.5	16.6	20.7	24.7	27.7	

表 3-8-5 溶融亜鉛メッキを施した配管又は溶融亜鉛メッキを施さない配管のうち湿式の部分に用いる管継手及び弁類の直管長さ換算表

圧力配管用炭素鋼鋼管 (JISG3454-1978) スケジュール80を使用する場合

種 別		大きさの呼び																
		A	15	20	25	32	40	50	65	80	90	100	125	150	200	250	300	350
		B	1/2	3/4	1	1-1/4	1-1/2	2	2-1/2	3	3-1/2	4	5	6	8	10	12	14
溶 接 式	45° エルボ	ロ ン グ	0.1	0.1	0.2	0.2	0.2	0.3	0.4	0.4	0.5	0.6	0.7	0.9	1.2	1.4	1.8	1.9
	90° エルボ	シ ョ ー ト	—	—	0.4	0.5	0.7	0.8	1.0	1.2	1.4	1.6	1.9	2.3	3.1	3.8	4.5	5.1
		ロ ン グ	0.2	0.3	0.3	0.4	0.5	0.6	0.8	0.9	1.0	1.2	1.5	1.7	2.3	2.9	3.4	3.8
	T 又 は ク ロ ス (分流90°)			0.7	0.9	1.1	1.5	1.7	2.2	2.8	3.3	3.8	4.4	5.4	6.5	8.6	10.7	12.8
バ ル ブ	仕 切 弁		0.1	0.1	0.2	0.2	0.3	0.3	0.4	0.5	0.6	0.6	0.8	0.9	1.2	1.5	1.8	2.0
	玉 形 弁		4.8	6.5	8.3	11.0	12.8	16.5	20.8	24.6	28.4	32.3	40.2	47.7	63.6	—	—	—
	ア ン グ ル 弁		2.4	3.2	4.2	5.5	6.4	8.3	10.4	12.4	14.3	16.2	20.2	23.9	31.9	—	—	—
	ス イ ン グ 逆 止 め 弁		1.2	1.6	2.1	2.7	3.2	4.1	5.2	6.1	7.1	8.1	10.0	11.9	15.9	19.7	23.6	26.4

表 3-8-6 溶融亜鉛めっきを施した配管又は溶融亜鉛めっきを施さない配管のうち湿式の部分に用いる管継手及び弁類の直管長さ換算表

配管用アーク溶接炭素鋼鋼管 (JISG3457-1978) のうち呼び厚さ7.9、9.5及び12.7ミリメートルのものを使用する場合

種 別			大きさの呼び	A	350	400	450	500	550	600	650	700	750	800
				B	14	16	18	20	22	24	26	28	30	32
溶 接 式	45° エルボ	ロ ン グ	7.9 t	2.0	2.2	2.5	2.8	3.3	3.6	3.9	4.2	4.5	4.8	
			9.5 t	—	—	—	2.8	3.2	3.5	3.8	4.2	4.5	4.8	
			12.7 t	—	—	—	—	3.2	3.5	3.8	4.1	4.4	4.7	
	90° エルボ	シ ョ ー ト	7.9 t	5.4	6.3	7.1	7.9	8.7	9.5	10.3	11.1	12.0	13.0	
			9.5 t	—	—	—	7.8	8.6	9.5	10.3	11.1	12.0	13.0	
			12.7 t	—	—	—	—	8.5	9.3	10.2	11.0	12.0	13.0	
		ロ ン グ	7.9 t	4.1	4.7	5.3	5.9	6.5	7.1	7.7	8.3	9.0	9.6	
			9.5 t	—	—	—	5.9	6.5	7.1	7.7	8.3	8.9	9.5	
			12.7 t	—	—	—	—	6.4	7.0	7.6	8.2	8.8	9.4	
	T 又 は ク ロ ス (分流90°)	7.9 t	15.3	17.6	19.9	22.2	24.4	26.7	29.0	31.3	33.6	35.9		
		9.5 t	—	—	—	22.0	24.3	26.6	28.9	31.1	33.4	35.7		
		12.7 t	—	—	—	—	24.0	26.3	28.6	30.9	33.2	35.4		
バ ル ブ	仕 切 弁	7.9 t	2.2	2.5	2.8	3.2	3.5	3.8	4.1	4.5	4.8	5.1		
		9.5 t	—	—	—	3.1	3.5	3.8	4.1	4.4	4.8	5.1		
		12.7 t	—	—	—	—	3.4	3.7	4.1	4.4	4.7	5.0		
	ス イ ン グ 逆 止 め 弁	7.9 t	28.2	32.4	36.6	40.9	45.1	49.3	53.5	57.7	61.9	66.2		
		9.5 t	—	—	—	40.6	44.8	49.0	53.2	57.5	61.7	65.9		
		12.7 t	—	—	—	—	44.3	48.5	52.7	56.9	61.1	65.4		

表 3-8-7 溶融亜鉛めっきを施さない配管のうち乾式の部分に用いる管継手及び弁類の直管長さ換算表

配管用炭素鋼鋼管 (JISG3452-1978) を使用する場合

種 別		大きさの呼び																					
		A	8	10	15	20	25	32	40	50	65	80	90	100	125	150	200	250	300	350	400	450	500
		B	1/4	3/8	1/2	3/4	1	1 ⁻ 1/4	1 ⁻ 1/2	2	2 ⁻ 1/2	3	3 ⁻ 1/2	4	5	6	8	10	12	14	16	18	20
ねじ込み式	45° エ ル ボ		0.1	0.2	0.2	0.3	0.4	0.5	0.6	0.7	1.0	1.1	1.3	1.5	1.8	2.2	-	-	-	-	-	-	-
	90° エ ル ボ		0.3	0.4	0.5	0.7	0.8	1.1	1.3	1.6	2.0	2.4	2.8	3.2	3.9	4.7	-	-	-	-	-	-	-
	リタンベンド(180°)		0.7	0.9	1.2	1.6	2.0	2.6	3.0	3.9	5.0	5.9	6.8	7.7	-	-	-	-	-	-	-	-	-
	T 又はクロス (分流90°)		0.6	0.8	1.0	1.3	1.7	2.2	2.5	3.2	4.1	4.9	5.6	6.3	7.9	9.3	-	-	-	-	-	-	-
溶接式	45° エルボ	ロ ン グ	-	-	0.1	0.1	0.2	0.2	0.3	0.3	0.4	0.5	0.6	0.7	0.8	0.9	1.2	1.5	1.8	2.0	2.2	2.5	2.8
	90° エルボ	シ ョ ー ト	-	-	-	-	0.5	0.6	0.7	0.9	1.1	1.3	1.5	1.7	2.1	2.5	3.3	4.1	4.9	5.4	6.3	7.1	7.9
		ロ ン グ	-	-	0.2	0.3	0.3	0.4	0.5	0.6	0.8	1.0	1.1	1.3	1.6	1.9	2.5	3.1	3.7	4.1	4.7	5.3	5.9
	T 又はクロス (分流90°)		-	-	0.7	1.0	1.3	1.6	1.9	2.4	3.1	3.6	4.2	4.7	5.9	7.0	9.2	11.4	13.7	15.3	17.6	19.9	22.2
バルブ	仕 切 弁		-	-	0.1	0.2	0.2	0.2	0.3	0.3	0.4	0.5	0.6	0.7	0.8	1.0	1.3	1.6	2.0	2.2	2.5	2.8	3.2
	玉 形 弁		3.0	4.2	5.4	7.2	9.2	11.9	13.9	17.6	22.6	26.9	31.0	35.1	43.6	51.7	68.2	-	-	-	-	-	-
	ア ン グ ル 弁		1.5	2.1	2.7	3.6	4.6	6.0	7.0	8.9	11.3	13.5	15.6	17.6	21.9	26.0	34.2	-	-	-	-	-	-
	スイング逆止め弁		-	1.1	1.4	1.8	2.3	3.0	3.5	4.4	5.6	6.7	7.7	8.7	10.9	12.9	17.0	21.1	25.3	28.2	32.4	36.6	40.9

表 3-8-8 溶融亜鉛めっきを施さない配管のうち乾式の部分に用いる管継手及び弁類の直管長さ換算表

圧力配管用炭素鋼鋼管 (JISG3454-1978) スケジュール40を使用する場合

種 別		大きさの呼び															
		A	20	25	32	40	50	65	80	90	100	125	150	200	250	300	350
ねじ込み式	45° エ ル ボ	0.4	0.5	0.7	0.8	1.0	1.3	1.5	1.8	2.0	2.5	3.0	—	—	—	—	
	90° エ ル ボ	0.9	1.1	1.5	1.7	2.2	2.8	3.3	3.8	4.3	5.3	6.4	—	—	—	—	
	リタンベンド(180°)	2.2	2.8	3.6	4.2	5.4	6.7	8.0	9.2	10.5	—	—	—	—	—	—	
	T 又 は ク ロ ス (分流90°)	1.8	2.3	3.0	3.5	4.4	5.5	6.6	7.6	8.6	10.7	12.7	—	—	—	—	
溶接式	45° エルボ	ロ ン グ	0.2	0.2	0.3	0.3	0.4	0.6	0.7	0.8	0.9	1.1	1.3	1.7	2.1	2.5	2.8
	90° エルボ	シ ョ ー ト	—	0.6	0.8	0.9	1.2	1.5	1.8	2.0	2.3	2.8	3.4	4.5	5.6	6.7	7.5
		ロ ン グ	0.4	0.5	0.6	0.7	0.9	1.1	1.3	1.5	1.7	2.1	2.5	3.4	4.2	5.0	5.6
	T 又 は ク ロ ス (分流90°)		1.4	1.7	2.2	2.6	3.3	4.2	4.9	5.7	6.5	8.0	9.5	12.6	15.7	18.8	21.0
バルブ	仕 切 弁	0.2	0.2	0.3	0.4	0.5	0.6	0.7	0.8	0.9	1.1	1.4	1.8	2.2	2.7	3.0	
	玉 形 弁	10.0	13.0	16.6	19.0	24.6	30.8	36.5	42.1	47.8	59.1	70.5	93.4	—	—	—	
	ア ン グ ル 弁	5.0	6.4	8.3	9.6	12.3	15.4	18.3	21.1	24.0	29.7	35.4	46.8	—	—	—	
	スイング逆止め弁	2.5	3.2	4.1	4.8	6.1	7.7	9.1	10.5	11.9	14.7	17.6	23.3	29.0	34.7	38.8	

表 3-8-9 溶融亜鉛メッキを施さない配管のうち乾式の部分に用いる管継手及び弁類の直管長さ換算表
 圧力配管用炭素鋼鋼管 (JISG3454-1978) スケジュール80を使用する場合

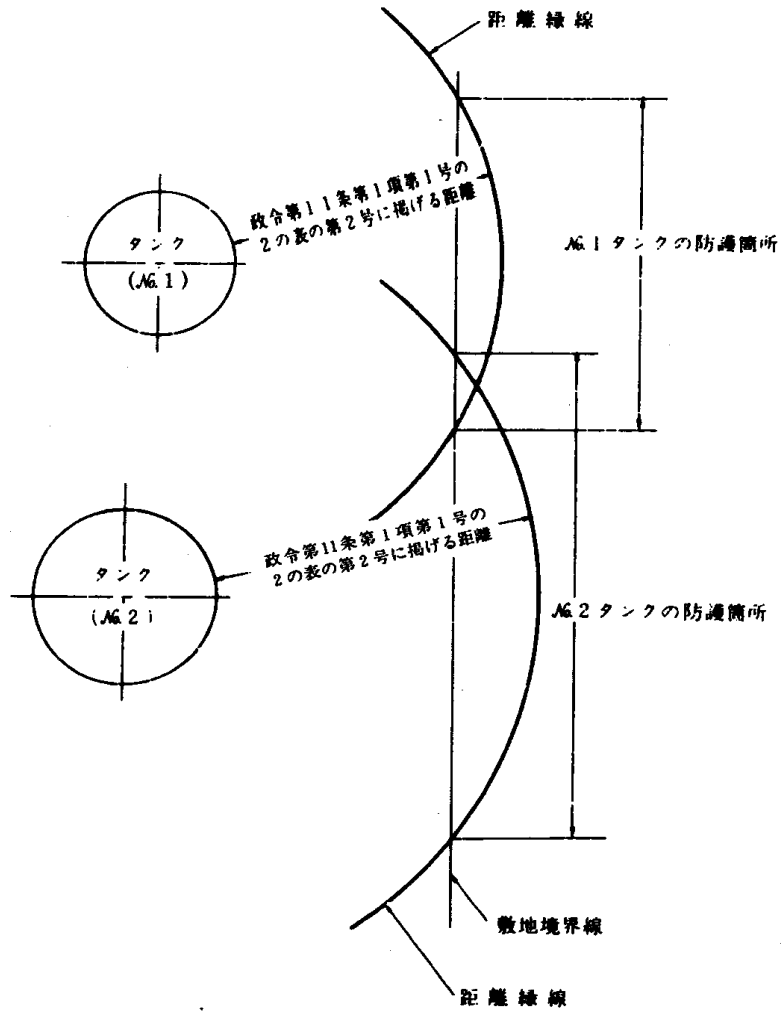
種 別		大きさの呼び																
		A	15	20	25	32	40	50	65	80	90	100	125	150	200	250	300	350
		B	1/2	3/4	1	1-1/4	1-1/2	2	2-1/2	3	3-1/2	4	5	6	8	10	12	14
溶 接 式	45° エルボ	ロ ン グ	0.1	0.2	0.2	0.3	0.3	0.4	0.5	0.6	0.7	0.8	1.0	1.2	1.6	2.0	2.4	2.7
	90° エルボ	シ ョ ー ト	—	—	0.6	0.7	0.9	1.1	1.4	1.7	1.9	2.2	2.7	3.2	4.3	5.3	6.4	7.1
		ロ ン グ	0.2	0.3	0.4	0.6	0.6	0.8	1.0	1.2	1.4	1.6	2.0	2.4	3.2	4.0	4.8	5.3
	T 又 は ク ロ ス (分流90°)			0.9	1.2	1.6	2.1	2.4	3.1	3.9	4.7	5.4	6.1	7.6	9.0	12.0	15.0	17.9
バ ル ブ	仕 切 弁		0.1	0.2	0.2	0.3	0.3	0.4	0.6	0.7	0.8	0.9	1.1	1.3	1.7	2.1	2.5	2.9
	玉 形 弁		6.7	9.1	11.7	15.4	17.9	23.1	29.1	34.5	39.9	45.3	56.4	66.9	89.2	—	—	—
	ア ン グ ル 弁		3.3	4.5	5.9	7.7	9.0	11.6	14.6	17.3	20.0	22.7	28.3	33.5	44.7	—	—	—
	スイング逆止め弁		1.7	2.3	2.9	3.8	4.5	5.8	7.3	8.6	9.9	11.3	14.1	16.7	22.2	27.6	33.0	37.0

表 3-8-10 溶融亜鉛メッキを施さない配管のうち乾式の部分に用いる管継手及び弁類の直管長さ換算表

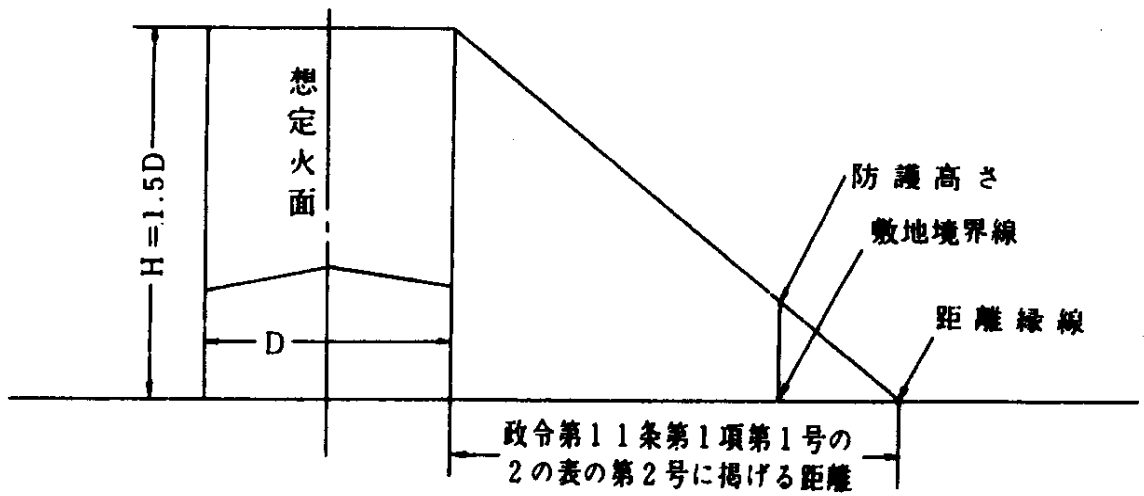
配管用アーク溶接炭素鋼鋼管 (JISG3457-1978) のうち呼び厚さ7.9、9.5及び12.7ミリメートルのものを使用する場合

種 別			大きさの呼び										
			A	350	400	450	500	550	600	650	700	750	800
A			B	14	16	18	20	22	24	26	28	30	32
溶 接 式	45° エルボ	ロ ン グ	7.9 t	2.9	3.3	3.7	4.1	4.6	5.0	5.4	5.9	6.3	6.7
			9.5 t	—	—	—	4.1	4.5	5.0	5.4	5.8	6.3	6.7
			12.7 t	—	—	—	—	4.5	4.9	5.3	5.8	6.2	6.6
	90° エルボ	シ ョ ー ト	7.9 t	7.6	8.8	9.9	11.0	12.2	13.3	14.5	15.6	16.7	17.9
			9.5 t	—	—	—	11.0	12.1	13.3	14.4	15.5	16.7	17.8
			12.7 t	—	—	—	—	12.0	13.1	14.2	15.4	16.5	17.7
		ロ ン グ	7.9 t	5.7	6.6	7.4	8.3	9.1	10.0	10.8	11.7	12.6	13.4
			9.5 t	—	—	—	8.2	9.1	9.9	10.8	11.6	12.5	13.4
			12.7 t	—	—	—	—	9.0	9.8	10.7	11.5	12.4	13.3
	T 又 は ク ロ ス (分流90°)	7.9 t	21.4	24.7	27.9	31.1	34.3	37.5	40.7	43.9	47.1	50.3	
		9.5 t	—	—	—	30.9	34.1	37.3	40.5	43.7	46.9	50.1	
		12.7 t	—	—	—	—	33.7	36.9	40.1	43.3	46.5	49.7	
バ ル ブ	仕 切 弁	7.9 t	3.1	3.5	4.0	4.4	4.9	5.3	5.8	6.2	6.7	7.2	
		9.5 t	—	—	—	4.4	4.8	5.3	5.8	6.2	6.7	7.1	
		12.7 t	—	—	—	—	4.8	5.2	5.7	6.2	6.6	7.1	
	ス イ ン グ 逆 止 め 弁	7.9 t	39.6	45.5	51.4	57.3	63.2	69.1	75.0	80.9	86.9	92.8	
		9.5 t	—	—	—	56.9	62.8	68.8	74.7	80.6	86.5	92.4	
		12.7 t	—	—	—	—	62.1	68.0	73.9	79.8	85.7	91.7	

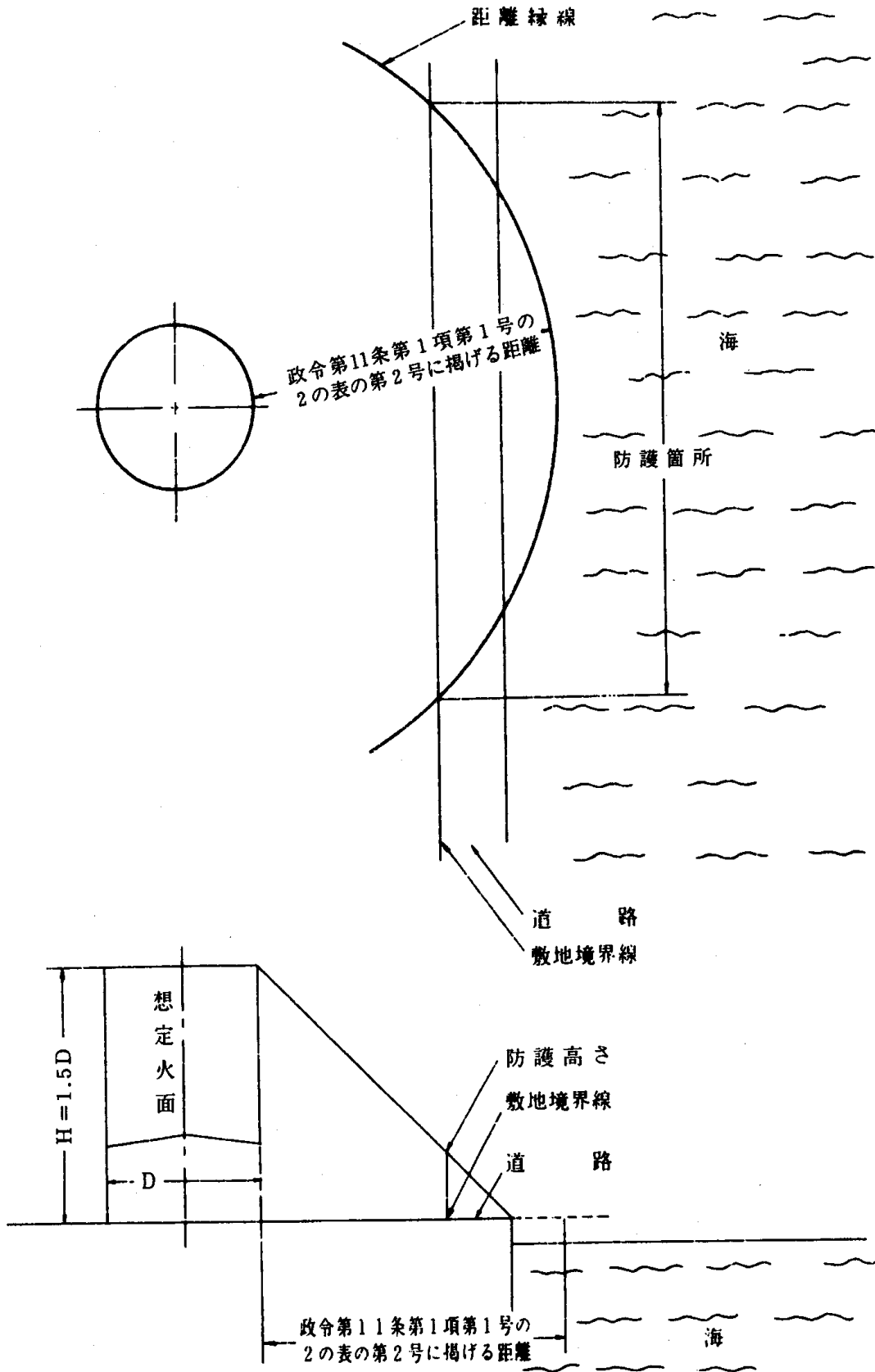
注1 防護箇所



注2 防護高さ

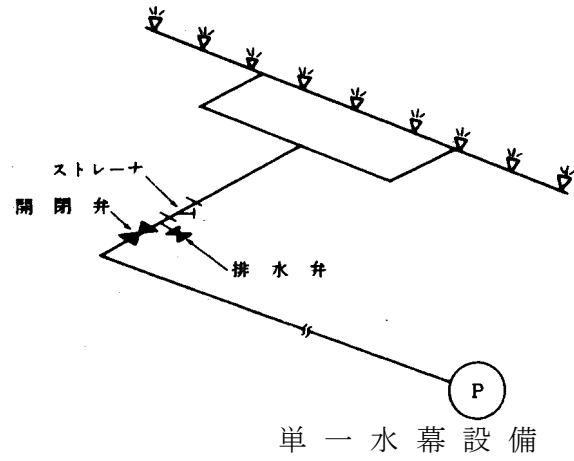


注3 危険物令第11条第1項第1号の2の表の第2号に掲げる距離が除外場所
(海の例) におよぶ場合の防護高さ



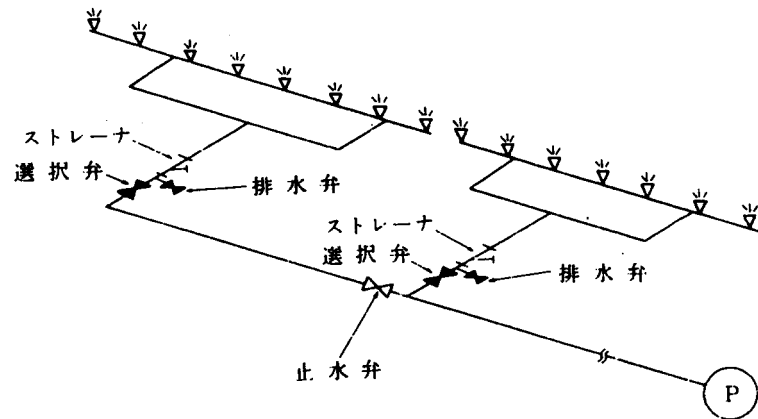
注4 水幕設備の配管系

(その1)



注4 水幕設備の配管系

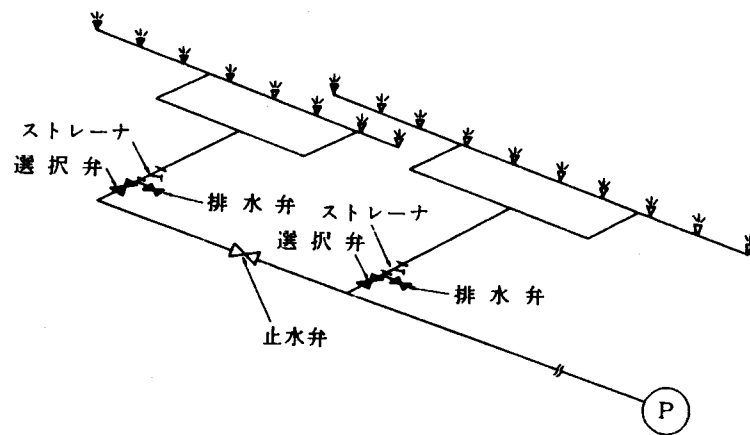
(その2)



同系水幕設備（防護箇所が相接している場合の例）

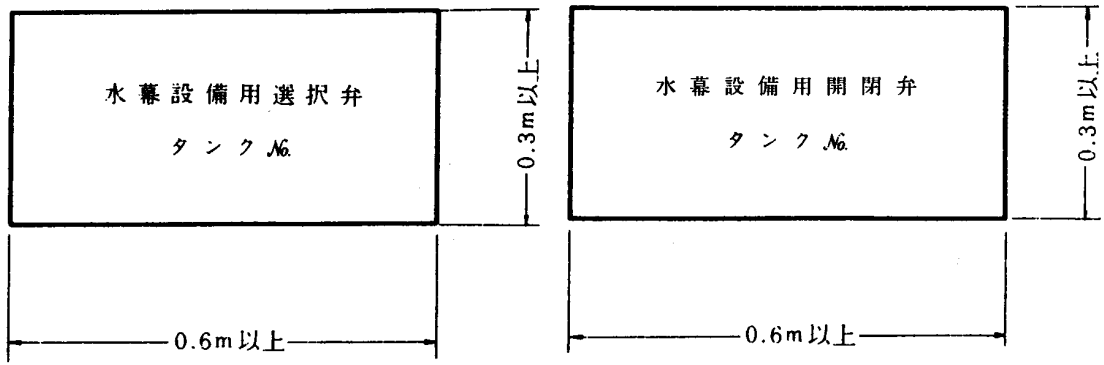
注4 水幕設備の配管系

(その3)



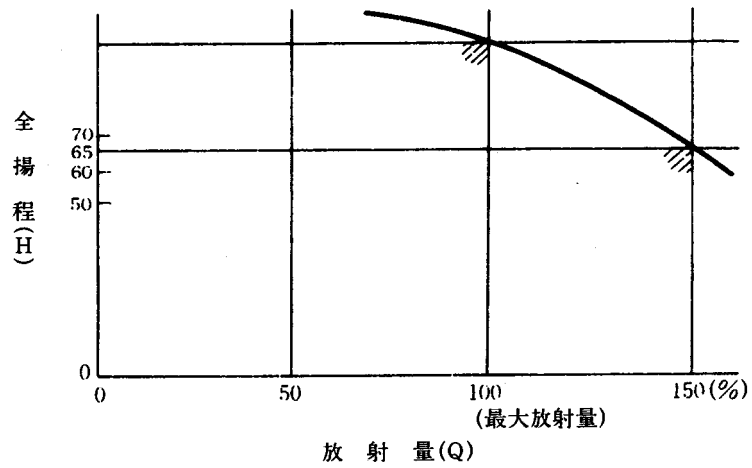
同系水幕設備（防護箇所が重複している場合の例）

注5 開閉弁及び選択弁の標識

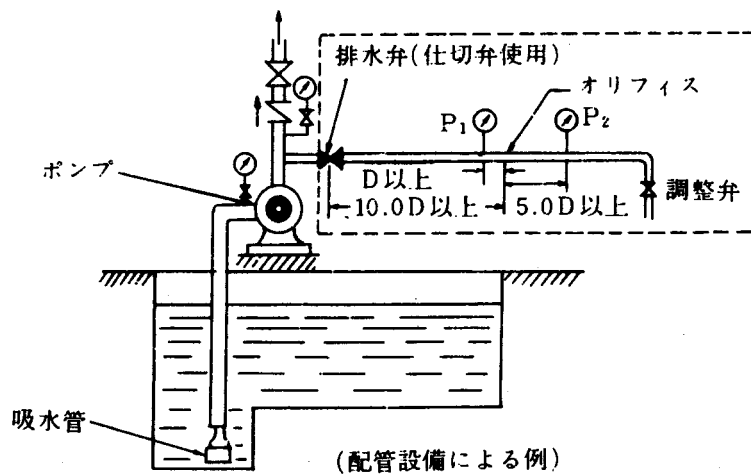


(注) 地を白色、文字を黒色とする。

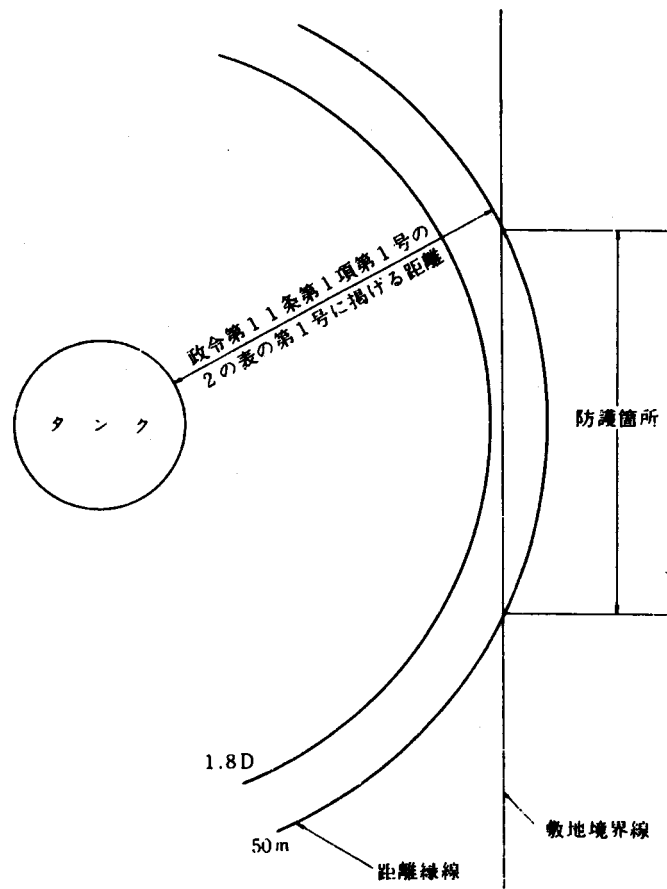
注6 ポンプ特性



注7 定格負荷運転時におけるポンプの性能を試験するための設備



注8 2(2)に該当するタンクの防護箇所



第9 屋外貯蔵タンク冷却用散水設備の基準

(昭和55年7月1日消防危第80号)

タンクの冷却用散水設備（以下「散水設備」という。）は、次によること。

- 1 散水設備の設置範囲は、危険物規則第15条第1号に定める技術上の基準に適合しないタンク（一部適合しないものにあつては、その部分を含む。以下「不適合タンク」という。）及び当該タンクが保有すべき空地内に存する容量10,000キロリットル以上のタンク（以下「近接タンク」という。）の当該空地内の部分とすること。
- 2 散水設備は、タンクの側板面積1平方メートルにつき毎分2リットル以上の割合でタンク側板全面を均等に散水できるものであること。
- 3 散水設備は、散水管、立上り管、送水管、吸水管等の配管、加圧送水装置、水源及び予備動力源並びにこれに附帯する設備から構成されるものであること。
- 4 配管は、次によること。
 - (1) 散水管（タンク側板を外側より冷却するためタンク側板の頂部（浮屋根式のものにあつては、ウィンドガーター下部とし、2以上のウィンドガーター又はスティフナリングを設けてあるものは当該ウィンドガーター又はスティフナリングごととする。）の円周上に設けられる設備で、管、管継手及び散水ヘッドにより構成されたものをいう。以下同じ。）は、次に定めるところによること。
 - ア 散水管は、原則としてタンク側板の円周上を均等に4分割して、設けること（注1参照）。ただし、当該設備に用いられる加圧送水装置の能力及び水源水量に余裕がある場合にあつては、排水設備の能力に応じて、3以下に分割又は全周（分割しないものをいう。以下同じ。）とすることができる。
 - イ 散水管は、散水ヘッドの目づまり防止のため、定期的に内部のスケール等を取り除くことができる構造のものであること（注2参照）。
 - ウ 散水管は、火災時の加熱、衝撃等を考慮して設けること。
 - (2) 散水管に接続する立上り管（タンク側板に沿って立ち上る部分の配管をいう。以下同じ。）には、タンク基礎上1.5メートル以内の位置にフランジ接続部を設けるとともに当該設備の維持管理に必要な水圧試験等を行うための圧力計の接続口を設けること。
 - (3) 送水管（ポンプから立上り管までの配管をいう。以下同じ。）には、次の弁を設けること。
 - ア 加圧送水装置の吐出側直近部分に逆止弁及び止水弁を設けること。

イ 散水管を分割して設ける場合にあつては、分割した散水管に接続する送水管ごとに選択弁を設けること。

ウ 散水管を分割しないで設ける場合にあつては、開閉弁を設けること。

(4) 防油堤内に設ける配管は、火災時の加熱による湾曲に伴う偏平、破損等から十分に保護できる構造であること。この場合、散水管への立上り管の基部及び散水管との接続直近の部分には、タンク内の危険物の爆発等により受ける上向きの力と衝撃を吸収できるよう可撓部分を必要に応じ設けるか若しくはこれと同等以上の効果のある措置を講ずること。

(5) 散水設備の配管に設けるストレーナ、排水弁、選択弁、開閉弁及び止水弁は、次によること。

ア ストレーナ及び排水弁等の弁は、水の流れの下流から上流に向つてストレーナ、排水弁、選択弁（選択弁を設けないものにあつては、開閉弁。以下「選択弁等」という。）及び止水弁の順に従つて設けること（注3参照）。

イ 選択弁等は、当該散水管が設置されるタンクの防油堤外で、火災の際安全、かつ、容易に接近することができる場所に設けること。この場合、選択弁等の操作部（ハンドル車を含む。）の位置は、操作の場所における地盤面からの高さが0.8メートル以上1.5メートル以下であること。

ウ 選択弁等からの水の流れの上流側の部分は、常に水を満たした状態にしておくものとする。ただし、選択弁等と加圧送水装置との間に弁を設け、かつ当該弁と選択弁等との間（以下「弁間配管」という。）に自動排気弁（配管に送水した場合において弁間配管内の空気を自動的に排出できる弁をいう。）及び排水弁を設ける送水管にあつては、当該送水管のうち弁間配管部分はこの限りでない。

エ 選択弁等には、その直近の見やすい箇所に散水設備の選択弁等である旨及び当該選択弁等の対象となるタンク並びにその防護範囲を明示した標識を設けること。

なお、遠隔操作によるものにあつては、当該遠隔操作部にもこれと同様の標識を設けること（注4参照）

5 加圧送水装置は、次によること。

(1) 加圧送水装置の送水区域は、次のいずれかの範囲内であること。

この場合において、タンクの中心が当該範囲内に含まれるものにあつて当該タンクを含むことができるものとする。

ア 加圧送水装置を起動した場合において、起動後5分以内に有効に散水することができる範囲内。

イ 加圧送水装置を中心に半径500メートルの円の範囲内。

なお、2以上のポンプを直列又は並列に連結して設置するものにあつてはいずれのポンプからも半径500メートルの円の範囲内であること。

(2) 加圧送水装置のポンプの吐出量は、不適合タンクの側板面積又は近接タンクの側板面積（不適合タンクの空地内に存する部分に限る。）の合計面積のうち、いずれか大なる面積（以下「冷却すべき防護面積」という。）を防護するのに必要な散水管から散水した場合に前記2に定める割合で有効に散水することができる量以上の量であること。

(3) 加圧送水装置に附置する起動操作設備は、次に掲げるところにより手動起動操作機構及び遠隔起動操作機構を備えたものであること。ただし、加圧送水装置の送水区域が当該装置を中心に半径300メートルの円の範囲内にとどまるものにあつては遠隔起動操作機構を設けないことができる。

ア 手動起動操作機構の操作部は、加圧送水装置の設置場所に設けること。

イ 遠隔起動操作機構は、加圧送水装置を選択弁等の開放により起動用水圧開閉装置若しくは流水検知装置と連動して起動できるもの又は常時人のいる緊急通報の受信場所で直ちに起動できるものであること。

6 水源水量等は、次に定めるところによること。

(1) 水源水量は、前記5(2)アに定める冷却すべき防護面積を防護するのに必要な散水管から前記2に定める割合で散水した場合に240分間有効に散水することができる量以上の量であること。

(2) 散水設備の水源を2以上のタンクにおいて共用する場合における水源水量は、共用するタンクのそれぞれにかかる冷却すべき防護面積のうち、その面積が最大であるものを防護するのに必要な散水管から前記2に定める割合で、散水した場合に240分間有効に散水することができる量以上の量であること。

(3) 水源は、前記5(1)に定める送水区域ごとに確保すること。

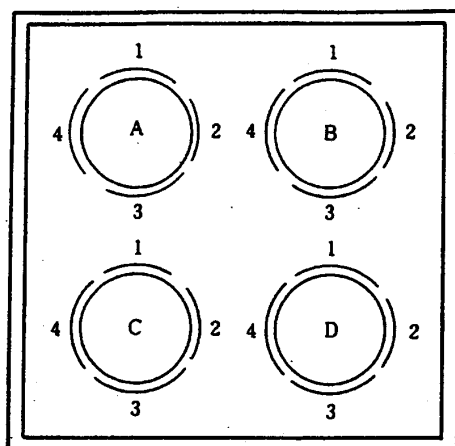
7 内燃機関は、次によること。

内燃機関の性能は、動力源が停電したとき速やかに起動できるものでかつ、定格負荷で360分以上の時間を連続して運転できるものであること。

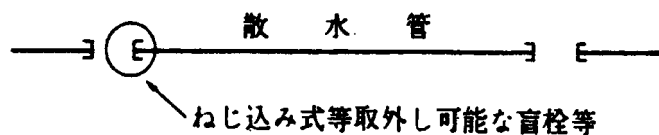
8 その他の基準については、第8「屋外タンク貯蔵所に係る防火扉及び水幕設備の設置に関する運用基準」を準用すること。

注1 散水設備の散水管の分割

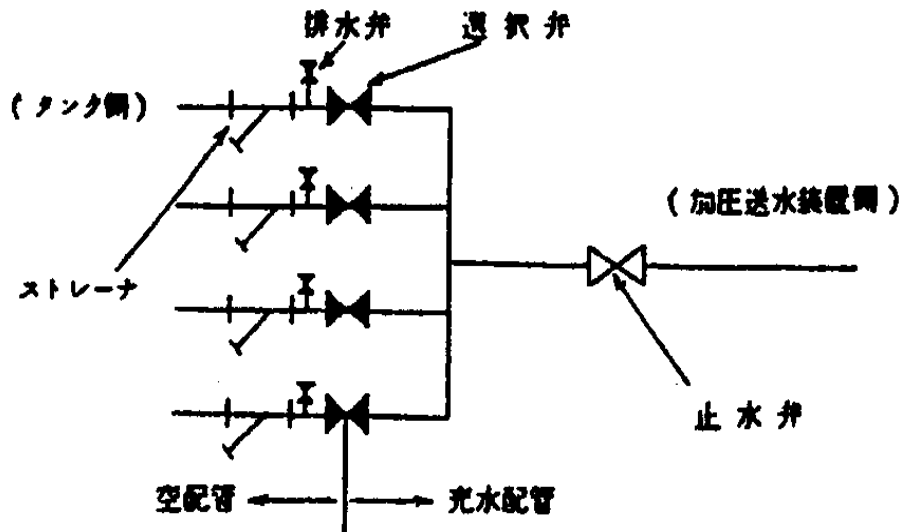
散水設備の散水管の4分割の方法は、次によること。



注2 散水管のスケール等を取り除くことができる構造の例

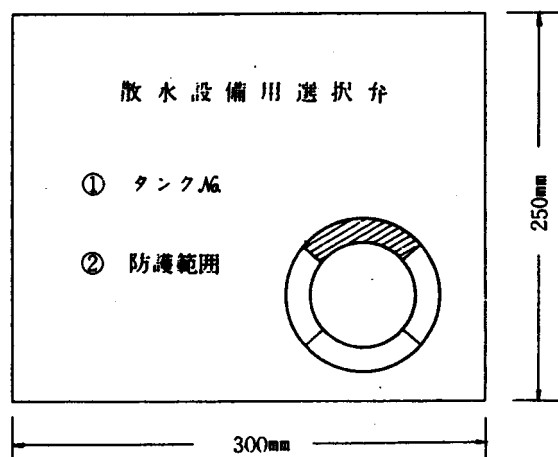


注3 散水設備の止水弁、選択弁、排水弁及びストレーナの位置関係



注4 散水設備用選択弁の標識

- 1 標識の大きさは、次図によること。
- 2 標識の材質は、不燃材料とすること。
- 3 標識の色は、次によること。
 - (1) 地の色は、白色であること。
 - (2) 文字の色は、黒色であること（文字は、丸ゴシック体とすること。）。
 - (3) 防護範囲（次図斜線部）の色は、赤色であること。



第10 防油堤の構造等に関する運用基準

(昭和52年11月14日消防危第162号)

屋外タンク貯蔵所に設ける鉄筋コンクリート、盛土等による防油堤の構造は、次の基準によるものとする。

なお、既設防油堤を改修する場合においても同様とする。

1 荷重

防油堤は、次に掲げる荷重に対し安定で、かつ荷重によって生ずる応力に対して安全なものであること。

(1) 自重

自重の算出には、次の表に示す単位重量を用いること。

表 3-10-1 自重の算出

材料	単位重量 (kN/m ³)	材料	単位重量 (kN/m ³)
鋼・鋳鋼	77.0	アスファルト舗装	22.5
鉄筋(P、S)コンクリート	24.5	砂・砂利・碎石	19.0※
コンクリート	23.0	土	17.0※
セメントモルタル	21.0		

※ この値は平均的なものであるから、現地の実状に応じて増減することができる。

(2) 土圧

土圧は、クーロンの式により算出するものとする。

(3) 液圧

ア 液圧は、次式により算出するものとする。

$$P_h = W_o \cdot h$$

P_h : 液面より深さ h (m) のところの液圧 (kN/m²)

W_o : 液の単位体積重量 (kN/m³)

h : 液面よりの深さ (m)

イ 液重量及び液圧は、液の単位体積重量を9.8kN/m³として算出するものとする。ただし、液の比重量が9.8kN/m³以上の場合は、当該液の比重量によるものとする。

(4) 地震の影響

ア 地震の影響は、次の(ア)～(ウ)を考慮するものとする。

(ア) 地震時慣性力

(イ) 地震時土圧

(ウ) 地震時動液圧

イ 地震の影響を考慮するのに当たっての設計水平震度は、次式により算出するものとする。

$$K_h = 0.15 \alpha \cdot \nu_1 \cdot \nu_2$$

K_h : 設計水平震度

ν_1 : 地域別補正係数は、1.0によること。

ν_2 : 地盤別補正係数で、表3-10-2によること。

α : 補正係数で1.0とすること。ただし、防油堤内に液が存する場合は0.5とする。

ウ 地震時動液圧は、地表面以上に作用するものとし、次式により算出するものとする。

$$P = \frac{7}{12} K_h \cdot W_o \cdot h^2$$

$$h_g = \frac{2}{5} h$$

P : 防油堤単位長さ当たり防油堤に加わる全動液圧 (kN/m)

W_o : 液の単位体積重量 (kN/m³)

h : 液面よりの深さ (液面から地表面までとする) (m)

h_g : 全動液圧の合力作用点の地表面の高さ (m)

表3-10-2 ν_2 の値

地盤の区分	地盤別補正係数
第3紀以前の地盤 (以下この表において「岩盤」という。) 又は岩盤までの洪積層の厚さが10m未満の地盤	1.50
岩盤までの洪積層の厚さが10m以上の地盤又は岩盤までの沖積層の厚さが10m未満の岩盤	1.67
岩盤までの沖積層の厚さが10m以上25m未満であって、かつ、耐震設計上支持力を無視する必要があると認められる土層の厚さが5m未満の地盤	1.83
その他の地盤	2.00

(5) 照査荷重

照査荷重は、20kN/m²の等分布荷重とし、防油堤の高さに応じ地表面から防油堤の天端までの間に地表面と平行に載荷するものとする。ただし、防油堤の高さ

が3メートルをこえるときは、地表面から3メートルの高さまで載荷すればよいものとする。

(6) 温度変化の影響

温度変化の影響を考慮する場合、線膨張係数は、次の値を使用するものとする。

鋼構造の鋼材 $12 \times 10^{-6} / ^\circ\text{C}$

コンクリート構造のコンクリート 鉄筋 $10 \times 10^{-6} / ^\circ\text{C}$

(7) その他の荷重

2 材料

材料は、品質の確かめられたものであること。

(1) セメント

セメントは、JISR5210（ポルトランドセメント）及びこれと同等以上の品質を有するものであること。

(2) 水

水は、油、酸、塩類、有機物等コンクリートの品質に悪影響を与える有害物を含んでいないこと。また、海水は用いないこと。

(3) 骨材

骨材の最大寸法は、25ミリメートルを標準とし、清浄、強硬、かつ、耐久的で適当な粒度を有し、コンクリートの品質に悪影響を与える有害物を含んでいないこと。

(4) 鉄筋

鉄筋は、JISG3112（鉄筋コンクリート用棒鋼）に適合するものであること。

(5) 鋼材

鋼材は、JISG3101（一般構造用圧延鋼材）及びJISG3106（溶接構造用圧延鋼材）に、鋼矢板は、JISA5528（鋼矢板）に適合するものであること。

(6) P C 鋼板

P C 鋼線及びP C 鋼より線は、JISG3536（P C 鋼線及びP C 鋼より線）に、P C 鋼棒は、JISG3109（P C 鋼棒）に適合するものであること。

3 許容応力度

部材は、コンクリート、鋼材の作用応力度がそれぞれの許容応力度下になるようにすること。

(1) コンクリートの許容応力度

ア コンクリートの設計基準強度及び許容応力度は、次の表によるものであること。

表 3-10-3 コンクリートの許容応力度

	鉄筋コンクリート (N/mm ²)	プレストレストコンクリート (N/mm ²)
設計基準強度 (σ_{ck})	21	40
許容曲げ圧縮応力度 (σ_{ca})	7	13
許容せん断応力度 (τ_a)	0.7	1

イ 許容支圧応力度は、 $0.3\sigma_{ck}$ 以下とすること。ただし、支圧部分に補強筋を入れる場合は、 $0.45\sigma_{ck}$ 以下とすることができる。

ウ プレストレストコンクリートの許容引張応力度は、 1.5N/mm^2 以下とすること。ただし、地震時及び照査荷重作用時に対しては、 3N/mm^2 まで割増することができる。

(2) 鉄筋の許容引張応力度

鉄筋の許容引張応力度は、次の表によること。

表 3-10-4 鉄筋の許容引張応力度

材 質	許容引張応力度 (N/mm ²)
SR235	140
SD295A SD295B	180
SD345	200

(3) 鋼材の許容応力度

鋼材の許容応力度及び鋼矢板の許容応力度は、次の2表によるものであること。

表 3-10-5 一般構造用圧延鋼材 (SS400)

許容引張応力度	140N/mm^2
許容圧縮応力度	140N/mm^2
許容曲げ応力度	140N/mm^2
許容せん断応力度	80N/mm^2

表 3-10-6 鋼矢板

種 別	許容応力度 (N/mm ²)
鋼矢板 (SY295)	176

(4) PC鋼材の許容引張応力度

プレストレストコンクリート部材内のPC鋼材の許容引張応力度は、設計荷重作用時において $0.6\sigma_{PU}$ 又は $0.75\sigma_{PY}$ のうち、いずれか小さい値以下とすること。

σ_{PU} : PC鋼材の引張強度

σ_{PY} : PC鋼材の降伏点応力度

降伏点応力度は、残留ひずみ0.2%の応力度とする。

(5) 許容応力度の割増係数

(1)のア、イ、(2)及び(3)の許容応力度は、満液時におけるものとし、地震時及び照査荷重時の許容応力度は、割増係数1.5を乗じることができるものとする。

4 地盤

(1) 調査

土質条件の決定は、ボーリング、土質試験等の結果に基づいて行うものとする。

なお、既往のデータがある場合には、これによることもできるものとする。

(2) 地盤の支持力

地盤の支持力は、次式により算出するものとする。

$$q_d = \alpha \cdot C \cdot N_c + \beta \cdot \gamma_1 \cdot B \cdot N_r + \gamma_2 \cdot D_f \cdot N_q$$

q_d : 支持力 (kN/m²)

α 、 β : 形状係数で、 $\alpha = 1.0$ 、 $\beta = 0.5$ とすること。

γ_1 : 基礎底面下にある地盤の単位体積重量 (kN/m³) (地下水位下にある場合は、水中単位体積重量をとる。)

γ_2 : 基礎底面より上方にある地盤の単位体積重量 (kN/m³) (地下水位下にある部分については、水中単位体積重量をとる。)

C : 基礎底面下にある地盤の粘着力 (kN/m²)

N_c 、 N_r 、 N_q : 支持力係数で次の表によるものとする。

D_f : 基礎の根入れ深さ (m)

B : 基礎幅 (m)

表 3-10-7 支持力係数

ϕ	N _o	N _p	N _q
0°	5.3	0	1.0
5°	5.3	0	1.4
10°	5.3	0	1.9
15°	6.5	1.2	2.7
20°	7.9	2.0	3.9
25°	9.9	3.3	5.6
28°	11.4	4.4	7.1
32°	20.9	10.6	14.1
36°	42.2	30.5	31.6
40°	95.7	114.0	81.2
45°	172.3	—	173.3
50°	347.1	—	414.7

ϕ : 内部摩擦角

5 鉄筋コンクリートによる防油堤

(1) 荷重の組合せ

防油堤は、次の表の荷重の組合せに対し安定で、かつ、十分な強度を有するものとする。

表 3-10-8 荷重の組合せ

		満液時	地震時	照査荷重載荷時
防油堤自重 (上載土砂等を含む。)		○	○	○
液重量		○	○	○
液圧		○	○	—
常時土圧		○	—	○
照査荷重		—	—	○
地震の影響	地震時慣性力	—	○	—
	地震時土圧	—	○	—
	地震時動液圧	—	○	—

(2) 安定に関する安全率

防油堤は、支持力、滑動及び転倒の安定に対し、それぞれ次の表の安全率を有するものとする。

表 3-10-9 安全率

	満液時	地震時及び照査荷重載荷時
支 持 力	3.0	1.5
滑 動	1.5	1.2
転 倒	1.5	1.2

鉄筋コンクリート造防油堤の安定計算において、転倒に対する抵抗モーメント及び滑動に対する水平抵抗力は、次の項目を考慮することができるものとする。

ア 抵抗モーメントと考えるもの

- (ア) 防油堤自重（上載土砂等を含む。）によるもの。
- (イ) 液重量によるもの。
- (ウ) 常時及び地震時の前面受働土圧によるもの。

イ 水平抵抗力と考えるもの。

- (ア) フーチング底面の摩擦抵抗によるもの。
- (イ) 常時及び地震時の前面受働土圧によるもの。

(3) 一般構造細目

ア 部材厚

部材厚は、場所打ちコンクリートにあつては20センチメートル以上、プレキャストコンクリートにあつては15センチメートル以上とすること。

イ 鉄筋の直径

鉄筋の直径は、主鉄筋にあつては13ミリメートル以上、その他の鉄筋にあつては9ミリメートル以上とすること。

ウ かぶり

鉄筋及びPC鋼材のかぶりは5センチメートル以上とすること。

エ 目地等

(ア) 防油堤には、防油堤の隅角から壁高（躯体天端からフーチング上面までの高さをいう。）のおおむね3～4倍の離れた位置及びおおむね20メートル以内ごとに伸縮目地を設けるものとし、目地部分には、銅等の金属材料の止液板を設けること。また、目地部分においては、水平方向の鉄筋を切断することなく連続して配置すること。ただし、スリップバーによる補強措置をした場合はこの限りでない。

スリップバーによる補強の方法によつた防油堤のうち、その全部又は一部が液状化のおそれのある地盤に設置されるものについては、別添「防油堤目地部の漏えい防止措置について」で定めるところにより、目地部の漏えい防止措置を講じること。

- (イ) 防油堤は、隅角部でコンクリートを打継ぎがないこと。

オ フーチングの突起

フーチングに突起を設ける場合の計算上有効な突起の高さは、次の表及び図によるものとする。

表 3-10-10 フーチングの突起

壁高H (m)	突起高h (m)
$2.0 \geq H$	0.3以下
$3.0 > H > 2.0$	0.4 "
$H \geq 3.0$	0.5 "

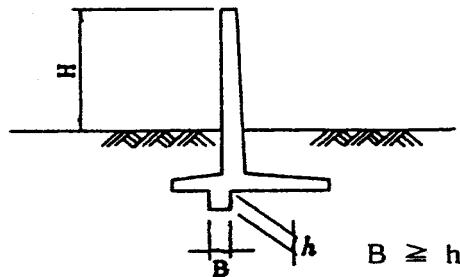


図 3-10-1 フーチングの突起の例

カ 溝きょ等

溝きょ等は、防油堤の基礎に支障を生じさせるおそれのある位置に設けないこと。また、防油堤の基礎底面と地盤との間に空間を生ずるおそれがある場合は、矢板等を設けることにより液体が流出しないよう措置を講じること。

6 盛土等による防油堤

(1) 天端幅

天端幅は、1.0メートル以上とすること。

(2) 法面勾配は、1 : (1.2以上) とすること。ただし、土留めの措置を講じる場合は、この限りではない。

(3) 盛土表面は、コンクリート、コンクリートブロック、アスファルトモルタル又は芝生等により被覆すること。

(4) 盛土材料

盛土材料は、透水性の小さい細砂、シルト等の土質を選定すること。やむを得ず透水性が大きい盛土材料を用いる場合には、防油堤の中央部に粘土、コンクリート等で造った壁を設けるか、又は盛土表面を不透水材で被覆すること。

(5) 盛土の施工

盛土は、締固めを行いながら構築すること。また、まき出し厚さは30センチメー

トルを超えないものとし、ローラー等の締固め機械を用いて十分に締固めること。

7 防油堤の施工例

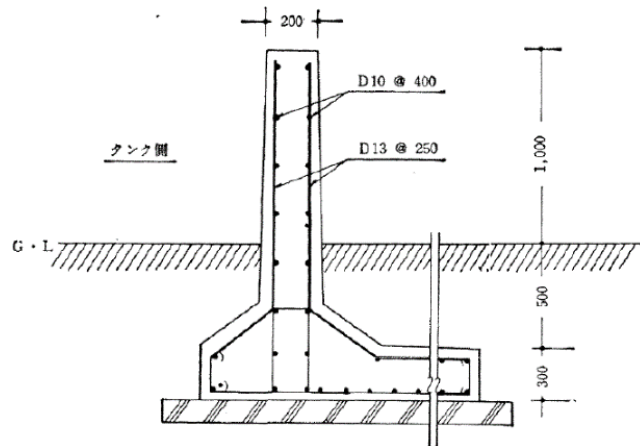


図 3-10-2 高さ1メートルの防油堤の例

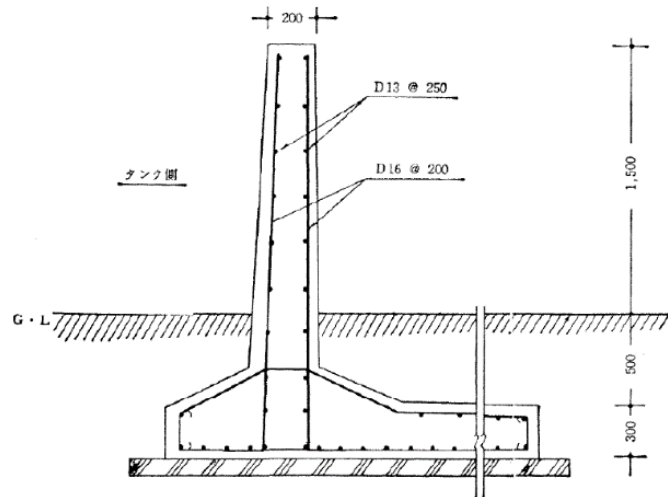


図 3-10-3 高さ1.5メートルの防油堤の例

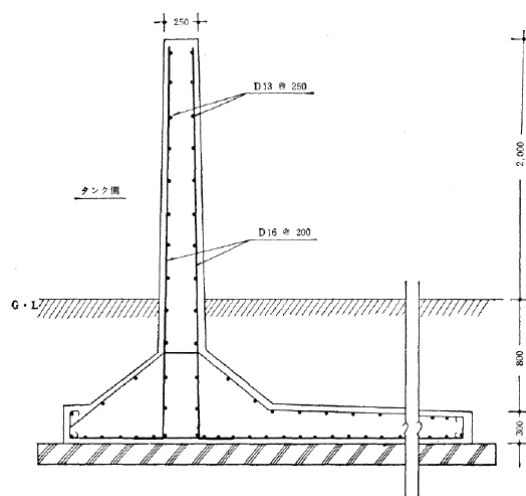


図 3-10-4 2.0メートルの防油堤の例

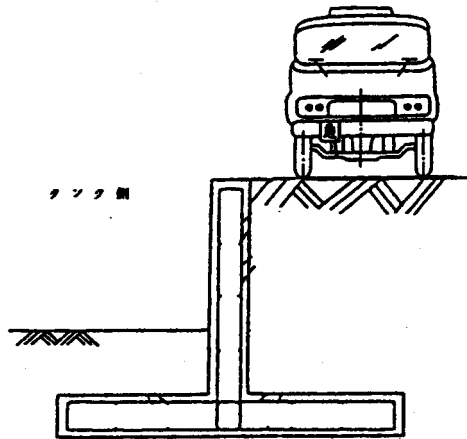


図3-10-5 防油堤が構内道路と共用する場合の例（当該道路と他の道路等との取付け部の勾配は7パーセント以下とすること。）

8 仕切堤の構造

危険物規則第22条第2項第10号に規定する仕切堤の構造は、「6 盛土等による防油堤」に準じるものとする。

9 配管貫通部の保護措置

(1) 防油堤を貫通させて設ける配管は、次により配置すること。

ア 防油堤の一の箇所において、2以上の配管が貫通する場合における配管相互の間隔は、隣接する配管のうちその管径の大きい配管の直径の1.5倍以上で、かつ、特定屋外貯蔵タンクを収納する防油堤にあつては0.3メートル以上、小規模タンクのみを収納する防油堤にあつては0.2メートル以上とすること。

イ 防油堤を貫通する配管は、原則として防油堤と直交するように配置すること。

(2) 防油堤の補強は、次により行うこと。

ア 鉄筋コンクリート造防油堤の配管貫通箇所は、直径9ミリメートル以上の補強鉄筋を用いて補強すること。

イ 鉄筋コンクリート造防油堤の配管貫通部には、耐油性を有する緩衝材等を充填すること。

(3) 鉄筋コンクリートにより防油堤の配管貫通箇所の保護措置を行う場合は、次に掲げる鉄筋コンクリートの壁体（以下「保護堤」という。）で囲む措置又はこれと同等以上の効果を有する措置を講じること（図3-10-8）。

ア 保護堤は、当該保護堤の設置にかかる防油堤の強度と同等以上の強度を有するものであること。

イ 保護堤の配管貫通箇所は、(2)アの補強を行うこと。

ウ 保護堤の配管貫通部には、(2)イの措置を講じること。

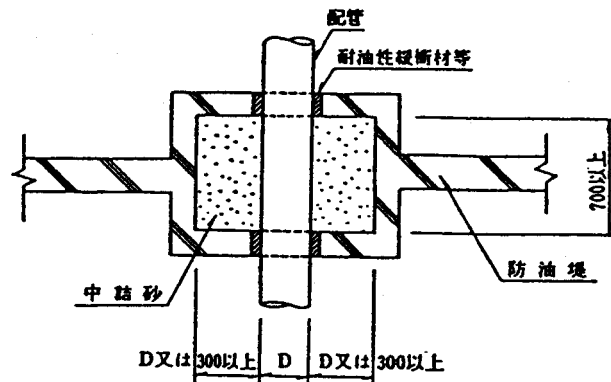
エ 保護堤を貫通する配管相互の間隔は、(1)イに準ずること。

オ 保護堤と配管との間隔は、保護堤に最も近接して配置される配管の直径以上で、かつ、0.3メートル以上とすること。

カ 保護堤内は、土砂による中詰めを行うこと。

キ 保護堤内の土砂の表面は、アスファルトモルタル等の不透水材で被覆すること。

例 1



例 2

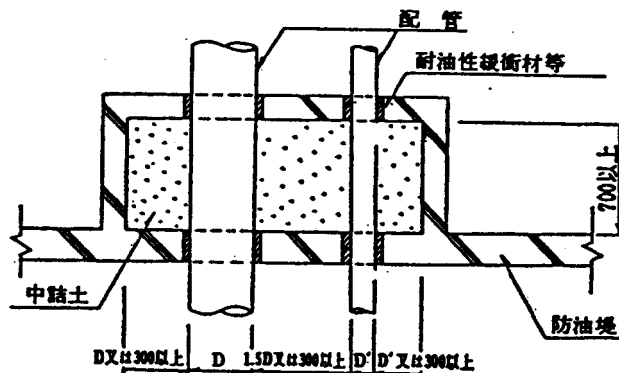


図 3-10-8 鉄筋コンクリートによる配管貫通部の保護措置の例

(4) 盛土により防油堤の配管貫通箇所の保護措置を行う場合は、次によること（図 3-10-9 参照）。

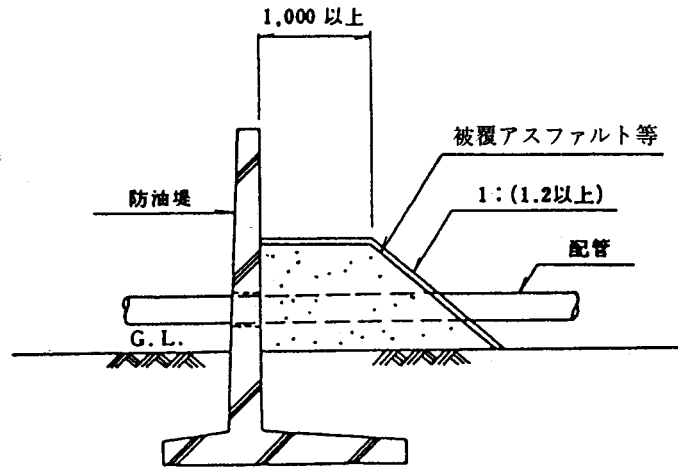
ア 防油堤の配管貫通箇所の保護のための盛土（以下「保護盛土」という。）は、防油堤内又は防油堤外のいずれか一方の側若しくは両方の側に設けるものとする。

イ 保護盛土の天端幅は1.0メートルとし、法面勾配は1：(1.2以上) とすること。

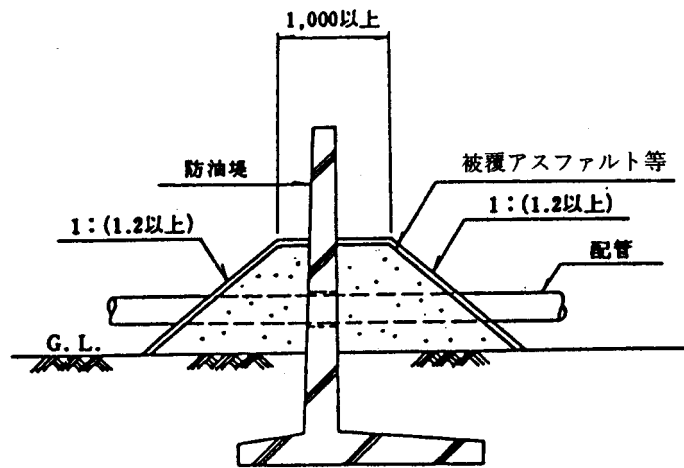
ウ 保護盛土の材料は、透水性の小さい土質を選定すること。

エ 保護盛土の表面は、コンクリート、コンクリートブロック、アスファルトモルタル又は芝生等により被覆するものとする。

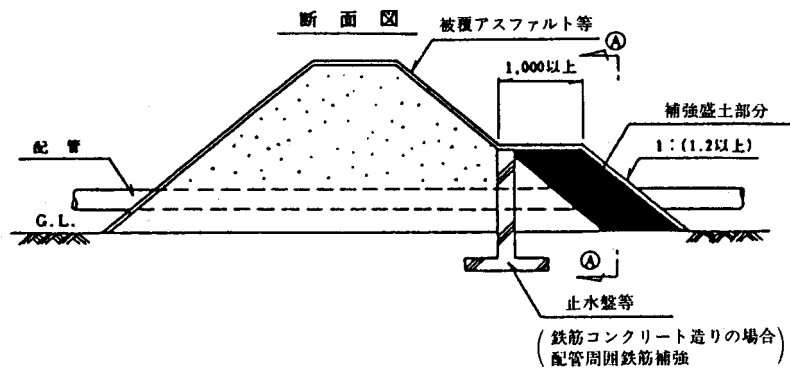
例 1



例 2



例 3



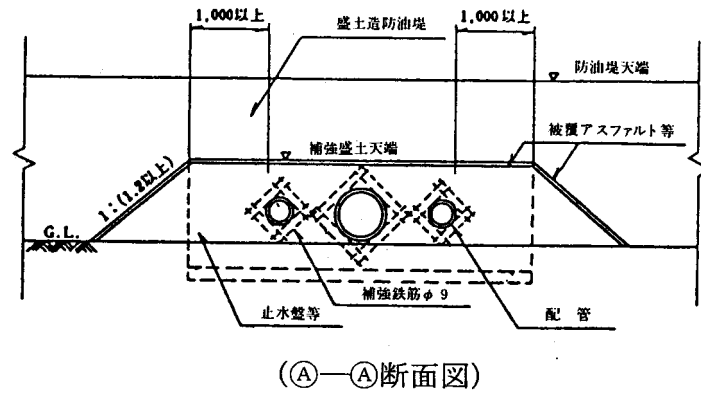


図3-10-9 盛土等による配管貫通部の保護措置の例

(5) 小口径配管（呼び径が100 A（4 B）以下のもの）の防油堤貫通部の保護措置は、次に掲げる方法又はこれと同等以上の効果を有する方法により行うこと（図3-10-10参照）。

ア 防油堤の配管貫通部には、耐油性緩衝材等を充填するとともに、配管貫通部の両側を金具等により固定すること。

イ 配管貫通箇所は、直径9ミリメートル以上の補強鉄筋を用いて補強するとともに、必要に応じて当該箇所の防油堤の断面を増す等の措置を講じること。

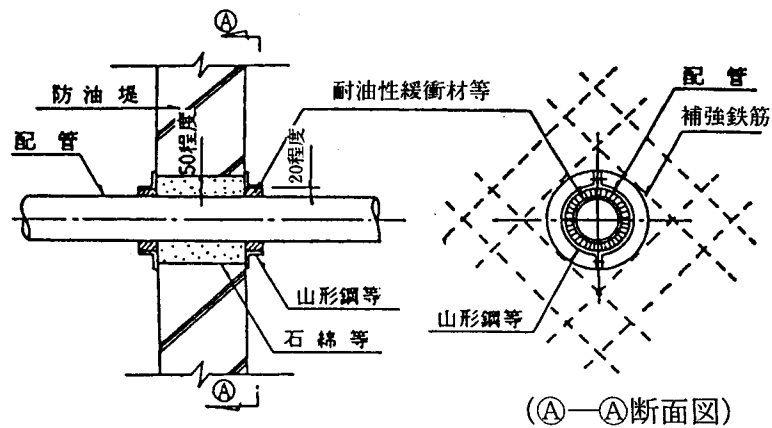


図3-10-10 小口径配管貫通部の保護措置の例

10 防油堤の地表面下の地盤の部分を管きょ等が横断する箇所の措置について

防油堤の地表面下の地盤の部分を管きょ等が横断する箇所の漏出防止措置等は、次によるものとする。

(1) 防油堤の地表面下の地盤の部分を横断して入出荷用配管、消火用配管、排水用管、電線路、連結工用函きょ等のうち呼び径が40Aを超えるもの（以下「管きょ等」という。）を設けないこと。ただし、次に掲げる措置を講じた場合は必要最小限の管きょ等に限り、防油堤の地表面下の地盤の部分を横断して設置することができるものであること。

なお、この場合においては、(2)ア又はイの措置を併せて実施することが望ましいものであること。

ア 管きょ等は防油堤築造前に埋設すること。

イ 鉄筋コンクリート造防油堤にあつてはその壁内面から、盛土造防油堤にあつてはその表のり尻からそれぞれ4メートル以上、鉄筋コンクリート造防油堤にあつてはそのフーチング外端から、盛土造防油堤にあつてはその裏のり尻からそれぞれ1メートル以上の範囲について次の要領で埋戻しを行うこと（図3-10-11参照）。

(ア) 良質な埋戻し材料を用い適切な機械で十分な締固めを行うこと。

なお、埋設した管きょ等の周囲は、特に念入りに締固めを行うこと。

(イ) 平坦に敷きならし、一層ごとの締固め厚さはおおむね20センチメートル以下とすること。

(2) 既設の防油堤の地表面下の地盤の部分を横断して新たに管きょ等を設置することはできないものであること。ただし、(1)イに準じて埋戻しを行い、かつ、管きょ等が横断する部分又はその上部地表面に次のうちいずれか適当な措置を講じた場合は、必要最小限の管きょ等に限り防油堤の地表面下の地盤の部分を横断して設置することができるものであること。

ア 遮水壁の設置（図3-10-12参照）

遮水壁は次によること。

(ア) 遮水壁は矢板（鋼製又はプレキャストコンクリート製）又は現場打ちコンクリートで造ること。

(イ) 遮水壁の施工範囲は、管きょ等の外端から左右にあつては2メートル以上、下方にあつては1メートル以上、上方にあつては地表面まで（鉄筋コンクリート造防油堤のフーチングに遮水壁を緊結する場合にはフーチングの位置まで）とすること。

(ウ) 遮水壁の上端部と防油堤との間の地表面は、厚さ10センチメートル以上の耐油性の不透水性材料で覆うこと。

(エ) 遮水壁を現場打ちコンクリートにより造る場合は、当該遮水壁の厚さを10

センチメートル以上とすること。

イ ブランケットの設置 (図3-10-13参照)

ブランケットは次によること。

(ア) ブランケットは耐油性の不透水性材料で造ること。

(イ) ブランケットの施工範囲は、管きょ等の地表面上への投影面の外端から左右それぞれ2メートル以上、防油堤の壁内面から、盛土造防油堤にあつてはその表のり尻からそれぞれ4メートル以上とすること。

(ウ) ブランケットの厚さは10センチメートル以上とすること。

(エ) ブランケットの施工は、当該ブランケットにより覆われることとなる地表面及びその付近の転圧を十分に行った後に行うこと。

(3) 防油堤の地表面下の地盤の部分に横断して既に管きょ等が埋設されている場合及び既に管きょ等が埋設されている部分の上部に新たに防油堤を設置する場合にあつては、(2)ア又はイの措置のうちいずれか適当な措置を行うこと。

(4) 管きょ等が防油堤の地表面下の地盤の部分に横断していない箇所であっても防油堤の基礎等の部分で多分に危険物が漏えいするおそれのある部分にあつては、当該箇所について(2)ア又はイの措置のうちいずれか適当な措置又はこれらと同等の効力を有することとなる措置を講じることが望ましいものであること。

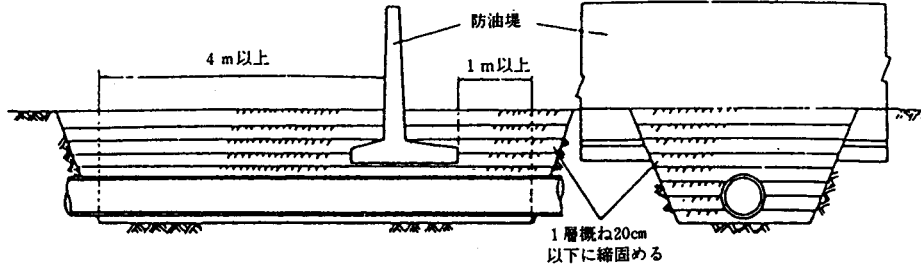


図3-10-11 防油堤築造前に埋設する管きょ等の埋戻し要領

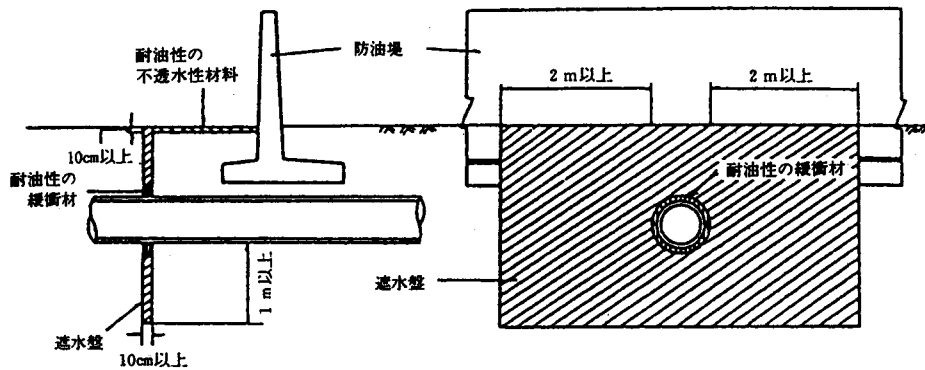


図3-10-12 遮水壁の設置

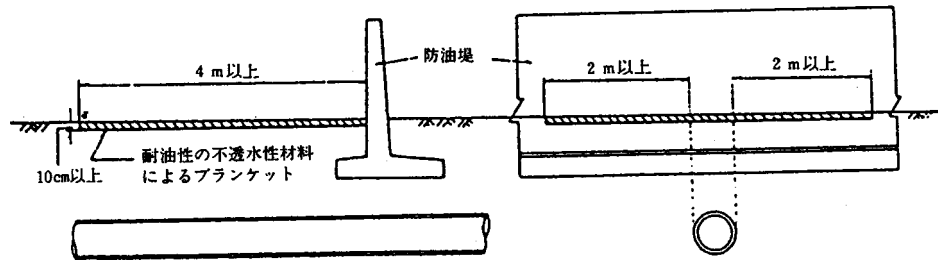


図 3-10-13 ブランケットの設置

防油堤目地部の漏えい防止措置について

1 防油堤目地部の漏えい防止措置について

(1) 漏えい防止措置

漏えい防止措置は可撓性材又は盛土により行うこと。

ア 可撓性材による漏えい防止措置

(ア) 可撓性材は、ゴム製、ステンレス製等のもので、十分な耐候性、耐油性、耐熱性及び耐クリープ性を有するものであること。

(イ) 可撓性材は、防油堤の軸方向、鉛直方向、及びこれらに直角な方向の三方向それぞれ200ミリメートルの変位に対し、変位追随性能を有するものであること。

(ウ) 可撓性材は、防油堤内又は防油堤外のいずれかにアンカーボルト、押さえ板等により止液性を確保して取り付けること。

(エ) 可撓性材は、土被りが十分な防油堤にあっては防油堤の直壁部に取り付けるとともに、フーチング部を帆布等の耐久性のある材料で保護することとし、土被りが十分でない防油堤にあっては防油堤の天端からフーチング下端まで取り付けること。

なお、「土被りが十分」とは、土被りがおおむね40センチメートル以上ある場合をいうものであること。(図3-10-14参照)

(オ) 既設防油堤の伸縮目地に可撓性材を取り付ける場合のアンカーボルトの取付範囲は、止液板フックによりコンクリートが破損するおそれが大きいことから、止液板のフックのある範囲を除くものとする。 (図3-10-15参照)

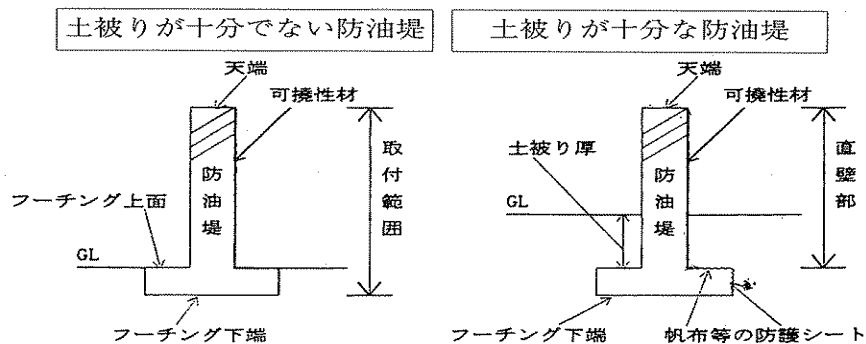


図3-10-14 可撓性材の取付範囲

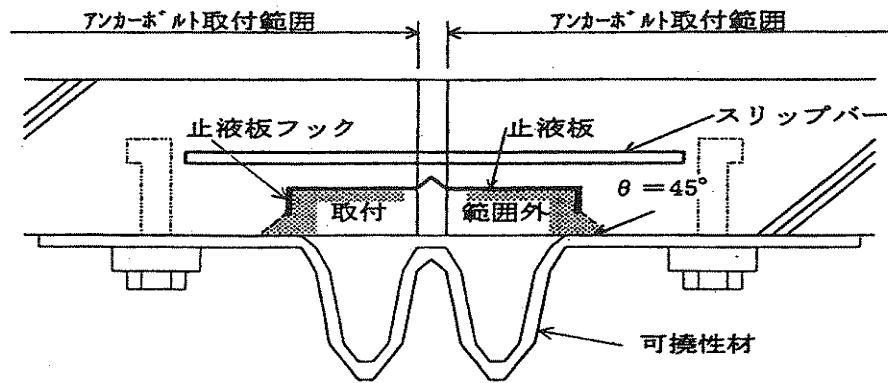


図3-10-15 アンカーボルトの取付範囲（防油堤目地部を上から見た図）

イ 盛土による漏えい防止措置

盛土による漏えい防止措置を行う場合には、次の事項に留意し措置を行うこと。

- (ア) 盛土は、防油堤内又は防油堤外のいずれかに設置すること。
- (イ) 盛土の天端幅は、おおむね1.0メートル以上とすること。
- (ウ) 盛土の天端高は、防油堤の高さのおおむね90パーセント以上の高さとする
こと。
- (エ) 盛土天端の延長は、伸縮目地部を中心に壁高のおおむね2倍以上の長さとする
こと。
- (オ) 盛土の法面勾配は、おおむね6分の5以下とすること。
- (カ) 盛土表面は、コンクリート、コンクリートブロック、アスファルトモルタル
又は芝生等により被覆すること。
- (キ) 盛土材料は透水性の小さい細砂又はシルトとすること。
- (ク) 盛土は、締固めを行いながら構築すること。また、まき出し厚さはおおむね
30センチメートルを超えないものとし、ローラ等の締固め機械を用いて十分に
締め固めること。
- (ケ) 盛土に土留め壁を設ける場合は、防油堤と一体的な構造とすること。

ウ その他

ア又はイによる漏えい防止措置を講じた場合には、止液板を設けないことがで
きるものであること。

(2) 液状化の判定方法

液状化のおそれのある地盤とは、新設の防油堤にあつては砂質土であつて危険物告
示第4条の8各号に該当するもの（標準貫入試験値は第3号の表のBを用いる。）を
いい、既設の防油堤にあつては砂質土であつて地盤の液状化指数（PL値）が5を超
え、かつ、危険物告示第4条の8第1号及び第2号に該当するものをいうものとする
こと。また、これらの判断は、ボーリングデータに基づき行われるものであるが、タ
ンク建設時に得られたボーリングデータを活用することでも差し支えないものである

こと。

なお、地盤改良を行う等液状化のおそれがないよう措置されたものにあつては、漏えい防止措置を講じないことができるものであること。

2 既設防油堤の耐震性向上策

- (1) 既設の鉄筋コンクリート製防油堤（以下「既設防油堤」という。）のうちおおむね20メートル以内ごとに伸縮目地が設けられていないものにあつては、新たに伸縮目地を設けること。
- (2) 既設防油堤の全部又は一部が液状化のおそれのある地盤に設置されており、かつ、目地部の水平鉄筋が連続して配置されていない場合にあつては、当該部分に対し1(1)の漏えい防止措置を講じること。
- (3) 既設防油堤のうち全部又は一部が液状化のおそれのある地盤に設置されており、かつ、隅角部にコンクリートの打継ぎがあるもの（隅角部の水平鉄筋が切断されることなく連続して配置されているものを除く。）には、当該継ぎ部に1(1)ア又はイの漏えい防止措置を講じること。これらの場合において、1(1)ア(イ)中「200ミリメートル」とあるのは「50ミリメートル」と読み替え1(1)イ(エ)中「伸縮目地部を中心に壁高の2倍」とあるのは「打継ぎ部から両方向に壁高の1倍」と読み替えるものとする。
- (4) 既設防油堤の目地部及び隅角部改修のフローチャートを図3-10-16に示す。

3 暫定措置

既設防油堤に漏えい防止措置を講じるまでの間にあつては、防油堤の目地部の損傷に対し速やかに対応できるよう、土のうを配備するなど応急措置体制を構築しておくこと。

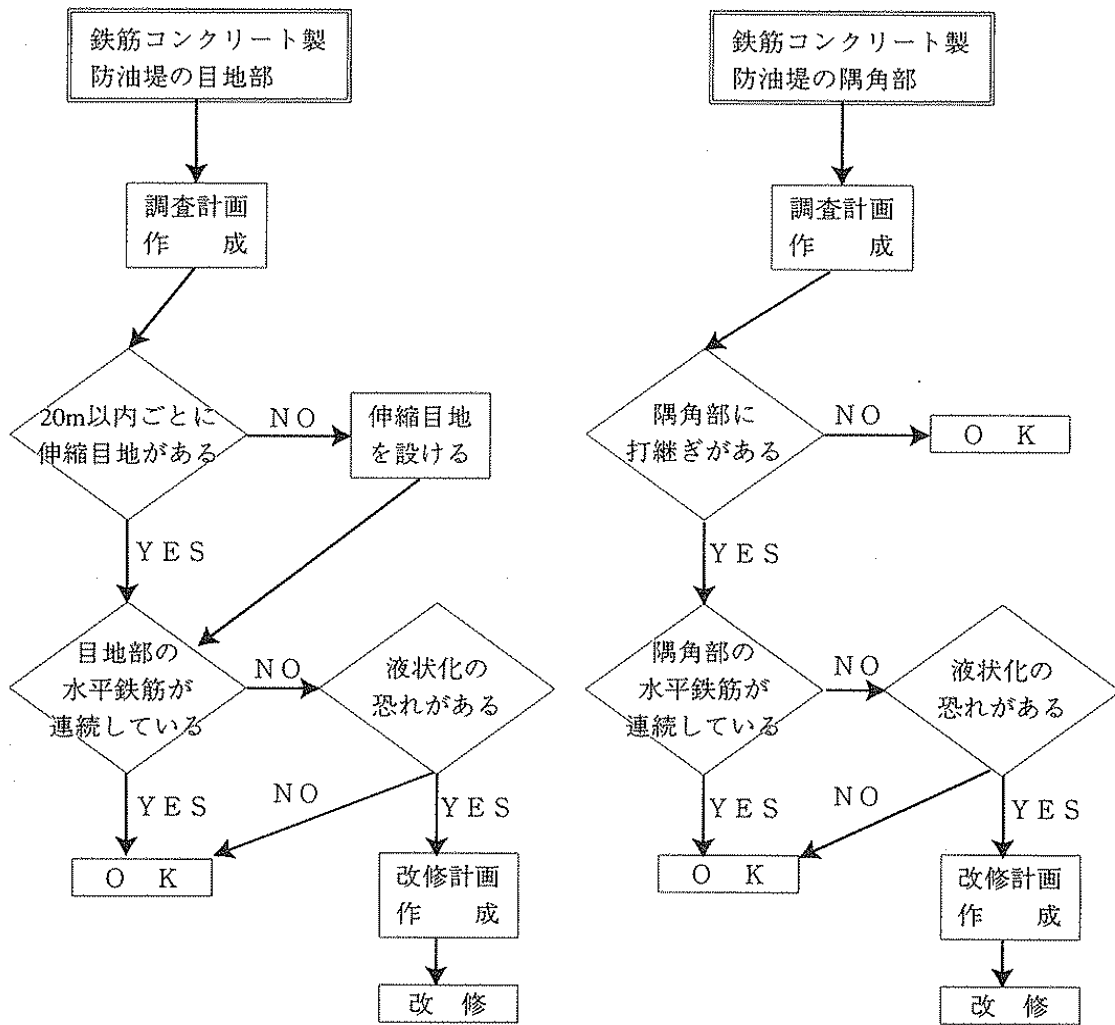


図 3-10-16 目地部及び隅角部改修までのフローチャート

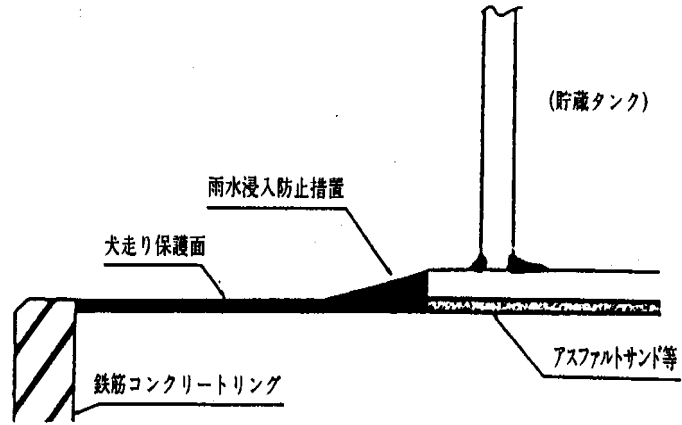
第11 雨水浸入防止措置に関する指針

(昭和54年12月25日消防危第169号)

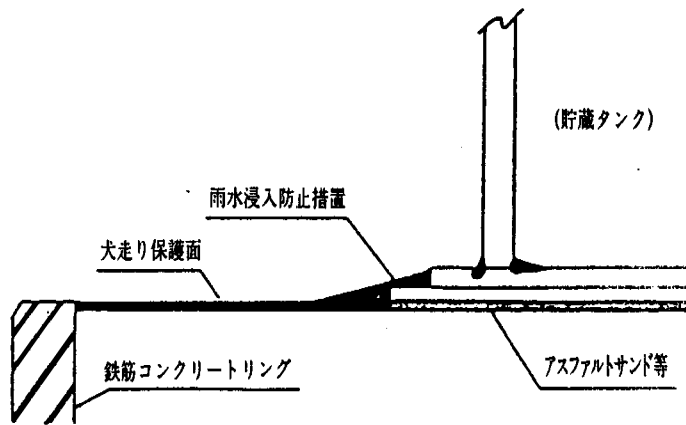
屋外貯蔵タンク底部のアニュラ板等外側張出し部近傍から貯蔵タンク下へ雨水が浸入するのを防止するための措置（以下「雨水浸入防止措置」という。）は、下記に掲げる方法又はこれと同等以上の効果を有する方法により行うこと。

- 1 屋外貯蔵タンクのうち、その底部を地盤面に接して設けるものにかかる雨水浸入防止措置として、アニュラ板（アニュラ板を設けない貯蔵タンクにあつては底板をいう。以下同じ。）の外側張出し部上面から盛り土基礎等の犬走りにかけての部分防水性を有するゴム、合成樹脂等の材料で被覆する方法により行う場合は、次によること（図3-11-1参照）。
 - (1) アニュラ板の外側張出し部上面の被覆は、側板とアニュラ板との外側隅肉溶接部にかからないように行うこと。ただし、当該タンクにかかる定期点検、保安検査等の際に、容易に当該隅肉溶接部の検査を行うことが出来るように措置した場合は、この限りでない。
 - (2) 犬走り部の被覆は、次によること。
 - ア 被覆幅は、使用材料の特性に応じ、雨水の浸入を有効に防止することができる幅とすること。
 - イ 被覆は、犬走り表面の保護措置の上部に行うこと。
 - (3) 被覆材料は、防水性を有するとともに、適切な耐候性、防食性、接着性及び可撓性を有するものであること。
 - (4) 被覆は、次の方法により行うこと。
 - ア 被覆材とアニュラ板上部面及び犬走り表面との接着部は、雨水が浸入しないよう必要な措置を講ずること。
 - イ 貯蔵タンクの沈下等によりアニュラ板と被覆材との接着部等にすき間を生ずるおそれがある場合は、被覆材のはく離を防止するための措置を講ずること。
 - ウ 被覆厚さは、使用する被覆材の特注に応じ、はく離を防ぎ、雨水の浸入を防止するのに十分な厚さとすること。
 - エ 被覆表面は、適当な傾斜をつけるとともに、平滑に仕上げること。
 - オ アニュラ板外側張出し部先端等の段差を生ずる部分に詰め材を用いる場合は、防食性、接着性等に悪影響を与えないものであること。
 - カ ベアリングプレートを敷設する屋外貯蔵タンクにあつては、ベアリングプレート外側張出し部についても、アからオまでに掲げる事項に準じて措置すること。

例 1



例 2



例 3

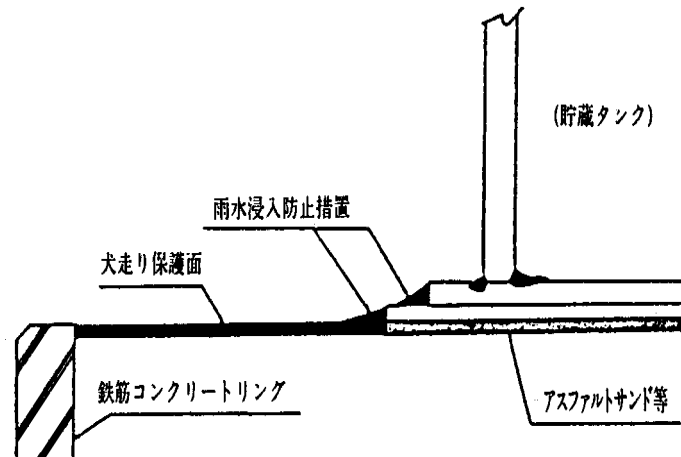


図 3-11-1 被覆による措置例

第12 小規模屋外タンク貯蔵所の技術基準

本基準は許可容量が100キロリットル以上500キロリットル未満の液体危険物を貯蔵する縦置円筒型タンクを対象とする。

1 地盤

(1) 地盤の定義

タンクを支持する構造体のうち、おおむね地表面より下部を地盤とする。

(2) 地盤の範囲

ア 平面

3メートルにタンクの半径を加えた距離を半径として、タンクの設置位置の中心を中心とした円の範囲とする。

イ 深さ

次の(ア)又は(イ)のうち大なる値とする。

(ア) 地表面から9メートルの深さ。

(イ) タンク荷重に対する支持力及び沈下量を算定するのに必要な深さ。

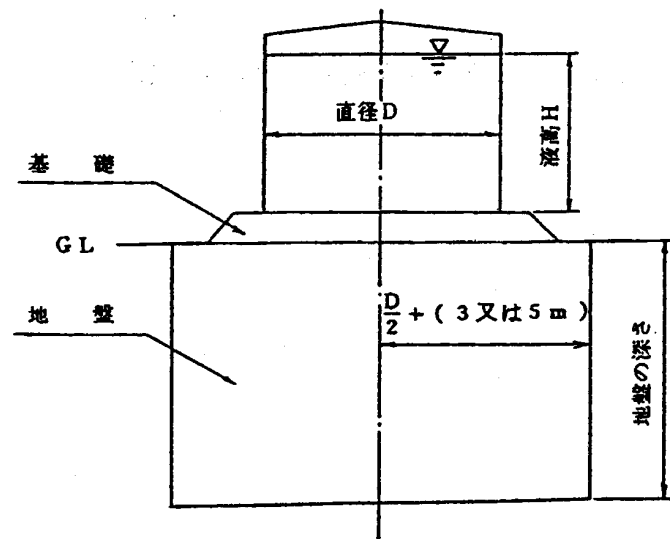


図3-12-1 地盤の範囲

(3) 地盤の調査^{※1}

基礎直下の地盤について1本以上のボーリング調査を行うこと。

なお、事業所の敷地内における既知のボーリング資料により地盤の状況が十分に把握される場合には、この資料を用いることができる。

※1 タンクの設置にあたっては、タンクを設置する周辺の地盤等を含め十分に土質調査を行い、タンクを設置する地盤の状況を把握することが必要である。特に支持地盤の状態が複雑であると予想される場合には、綿密な調査を行うこと。

(4) 地盤の要件

ア タンクを設置してはならない地盤

地盤は、岩盤の断層又は切土及び盛土にまたがらないこと。

イ すべりに対する安全の確保

地盤が海、河川、湖沼及び段差に面する場合、傾斜地に存する場合^{※2}等すべりを生ずるおそれのある場合には、以下の円形すべりの式を用い、すべりに対する安全率Fを1.2以上とすること。

$$Q = \frac{\sum (1.3C \cdot l + W \cdot \cos \theta \cdot \tan \phi)}{\sum W_o \cdot \sin \theta}$$

F：安全率

C：粘着力（単位 kN/m²）

l：分割片におけるすべり面の長さ（単位 m）

W：分割片における幅1メートル当たりの有効重量（単位 kN/m）

θ：分割片でのすべり面と水平面のなす角（単位 度）

φ：内部摩擦角（単位 度）

W_o：分割片における幅1メートル当たりの全重量（単位 kN/m）

※2 円形すべり以外のすべりが発生するおそれもあるので、地形、地質によっては複合すべり等他のすべり機構についても検討すること。

ウ 支援力及び沈下の検討を要しない地盤

H/Dが1.5以下のタンクで地盤が次の条件を満足する場合は、エ、オによる検討を省略することができる。^{※3}

D：タンクの内径（単位 m）

H：最高液面高さ（単位 m）

(ア) 砂質土にあつては、標準貫入試験値が平均的に15以上であるもの。^{※4}

なおH/Dが1.5を超えるものであつても、標準貫入試験値が20以上の地盤の場合は検討を省略できるとする。

(イ) 粘性土にあつては、一軸圧縮強度が0.06ニュートン毎平方ミリメートル以上でかつ圧密荷重に対する圧密度が90パーセント以上のもの

(ウ) くい基礎を用いる場合で、別途安全性の確認を行うもの

※3 ① 平均N値が15以上の砂質土及び一軸圧縮強度が0.06ニュートン毎平方ミリメートル以上で、かつ、圧密荷重に対する圧密度が90パーセント以上の粘性土は、H/Dが1.5以下の小規模のタンクを支持する地盤として十分な強度及び安定性を有していると判断されるので、支持力及び沈下の検討は省略できる。

② 地層が傾斜している場合、複雑な地層を有する場合、特殊土層を有する場合においては、(4)ウ(ア)又は(イ)に適合する場合であっても別途安全性の検討を行うこと。

③ 液状化については別途検討すること。

※4① 平均N値の算定においては、20以上の値は20とすること。

② N値が8以下の値が2点以上連続した場合には、(4)ウ(ア)の地盤には適合しないものであること。

エ 支持力の確保

地盤の許容支持力（常時）については、以下の式を用いて算定すること。^{※5}

$$q_a = 1 / 3 (1.3C \cdot N_c + 0.3\gamma_1 \cdot B \cdot N_\gamma + \gamma_2 \cdot D_f \cdot N_q)$$

q_a ：地盤の許容支持力（単位 kN/m^2 ）

C ：粘着力（単位 kN/m^2 ）

N_c 、 N_γ 、 N_q ：支持力係数（表3-12-1より土の内部摩擦角からそれぞれ求める値）

γ_1 、 γ_2 ：それぞれ根入れの下方及び上方の土の有効単位体積重量（単位 kN/m^3 ）

B ：屋外貯蔵タンクの直径（単位 m ）

D_f ：地表面からの根入れ深さ（単位 m ）

表3-12-1 支持力係数

ϕ	N_c	N_γ	N_q
0	5.3	0	3.0
5	5.3	0	3.4
10	5.3	0	3.9
15	6.5	1.2	4.7
20	7.9	2.0	5.9
25	9.9	3.3	7.6
28	11.4	4.4	9.1
32	20.9	10.6	16.1
36	42.2	30.5	33.6
40以上	95.7	114.5	83.2

※5① 特定屋外貯蔵タンクでは、上載荷重の均一性を考慮して支持力の安全率を1.5としているが、1,000キロリットル未満のタンクにおいては、高さに比べ直径が小さく、荷重が不均一になることから、安全率を一般構造物と同様の値3.0とした。

② 常時の安全率を高めたことにより、 H/D が1.5以下のタンクの場合には地震時の検討は必要としない。

③ 本基準の対象物が一般の建築物と形状及び重量が近似していることを考

慮して支持力係数は、建築基準法に基づく「地盤の許容応力度及び基礎ぐいの許容支持力を求めるための地盤調査の方法並びにその結果に基づき地盤の許容応力度及び基礎ぐいの許容支持力を定める件」（建設省告示第111号）によった。

- ④ 本規定は全体破壊に対するものである。局部破壊については、側板直下付近の基礎を砕石層等とする構造規定を行い、基礎の剛性を高めていることから計算による検討を要しない。

オ 計算沈下量の制限

地盤の計算沈下量を以下の式により算定し、0.15メートル（ $H/D > 1$ の場合^{*6}は $0.15m \times D/H$ ）以下とすること。

H：最高液面高さ（単位 m）

D：タンクの内径（単位 m）

○砂質土層の場合

$$S = 4 \times 10^{-3} \int \frac{P_1}{N} \log \frac{P_1 + \Delta P}{P_1} dz$$

○粘性土層の場合

$$S = \int \frac{C_c}{1 + e_0} \log \frac{P_1 + \Delta P}{P_0} dz$$

S：沈下量（単位 m）

C_c ：標準圧密試験により求めた圧縮指数

e_0 ：標準圧密試験により求めた初期間隙比

P_1 ：有効土被り荷重（単位 kN/m^2 ）

ΔP ：タンク荷重による増加地中荷重（単位 kN/m^2 ）

P_0 ：圧密降伏荷重（単位 kN/m^2 ）

Z：地表面からの深さ（単位 m）

N：標準貫入試験値

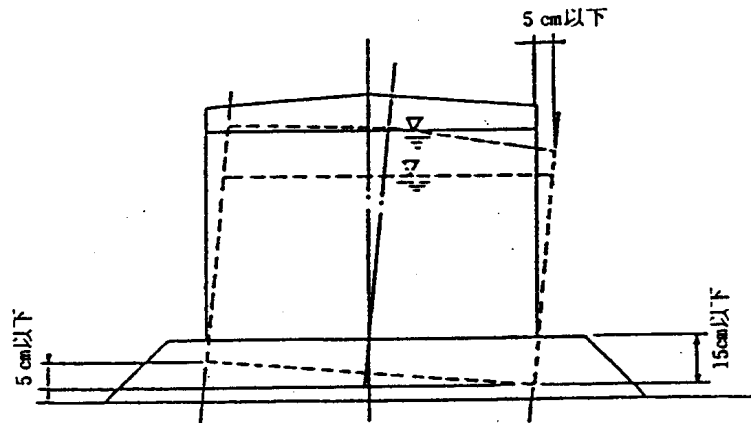


図3-12-2 沈下量の制限

※6 ① タンクが計算沈下量の3分の1の不等沈下を起こすと仮定し、この不等沈下量を5センチメートル以下とした。また、 H/D の大なるタンクにおいては、単に不等沈下量のみの規定であると、タンクの傾きによる偏荷重等の問題が生ずるおそれがあるので、水平方向の変位についても5センチメートル以下の規定を行った。

② 特殊土層については、それらに適合する方法を算定すること。

③ 過圧密粘土については必要に応じ、これに適合する方法で算定すること。

カ 水張後の不等沈下量の制限^{※7}

水張後の基礎の不等沈下量は $D/100$ ($H/D > 1$ の場合は $D/100 \times D/H$)又は5センチメートルのうちいずれか小さい値以下であること。

H：最高液面高さ（単位 m）

D：タンクの内径（単位 m）

※7 カの基準に適合しない場合は基礎の修正等を行うこと。

キ 液状化の防止

タンクを設置する地盤が砂質土である場合は次の条件のいずれかに適合すること。^{※8}

(ア) 地下水によって飽和されていないこと。

(イ) 粒径加積曲線による通過重量百分率の50パーセントに相当する粒径 (D_{50}) が2.0ミリメートルを超えるものであること。

(ウ) 地盤面からの深さが3メートル以内の地質が次の表の左欄に掲げる細粒分含有率（ふるい目の開き0.074ミリメートルを通過する土粒子の含有率をいう。）の区分に応じ、それぞれ同表の右欄に掲げる標準貫入試験値を超えるものであること。

表 3-12-2 標準貫入試験値

細粒分含有率	標準貫入試験値
5パーセント未満	15
5パーセント以上10パーセント以下	12
10パーセントを越え35パーセント未満	5

(エ) 地表面からの深さが3メートル以内の地質の液状化に対する抵抗値（FL値）が1を超えるものであること。

(オ) 地表面からの深さが20メートル以内の地質の液状化指数（PL値）が5以下であること。

※8 地盤が液状化するおそれのある場合には、地盤改良の実施、くい基礎又は基礎の補強措置を講ずること等により安全を確保すること。

2 基礎

(1) 基礎の定義

タンクを支持する構造体のうち、おおむね地表面より上部を基礎とする。

(2) 基礎形式

基礎は、その構造形式に応じて、次の各項に適合すること。^{※9}この場合においては一つのタンクについて二つ以上の基礎型式を用いてはならない。

※9 基礎形式は設置の実態によりアからオの形式に分類される。これ以外の基礎形式については別途検討を要する。

ア 盛り土基礎

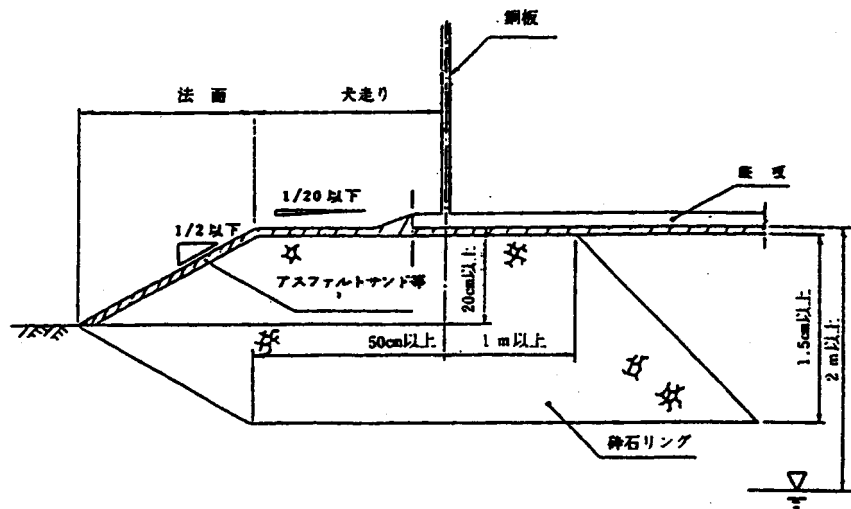


図 3-12-3 盛り土基礎

- (ア) 犬走りの最小幅は50センチメートル又は基礎の地表面からの高さの2倍の値のいずれか大なる値以上とすること。
- (イ) 犬走り及び法面の勾配はそれぞれ20分の1以下及び2分の1以下とすること。
- (ウ) 犬走り及び法面は、雨水等が浸透しないようアスファルト等で保護すること。
- (エ) 側板直下の基礎は砕石リング (K_{30} 値 $\geq 150\text{MN}/\text{m}^3$) により補強すること。
- (オ) 側板直下の砕石リングの高さは1.5メートル以上、幅は側板の内側に1メートル以上、外側に50センチメートル以上とすること。
- (カ) 底板の下面は周囲の地盤面から20センチメートル以上高くすること。
- (キ) 盛り土の材料は砂質土又はこれと同等以上の締固め性を有するものとする。
- (ク) 盛り土は K_{30} 値が100メガニュートン毎立方メートル以上の強度を有すること。
- (ケ) 側板の外部近傍の盛り土の表面は、等間隔に4等分し、その隣接する各点における高低差が10ミリメートル以下であること。

- (ロ) 基礎の上面は地下水位からの間隔を2メートル以上とすること。ただし、基礎盛り土がその上面から1メートルの間、全て碎石層である場合には、地下水位からの間隔を1メートル以上とすることができる。
- (チ) 締め固めのまき出し厚さを0.3メートル以下とし、均一に締める固めること。
- (シ) 締め固めが完了した後に盛り土形式の基礎を掘削しないこと。

イ リング基礎

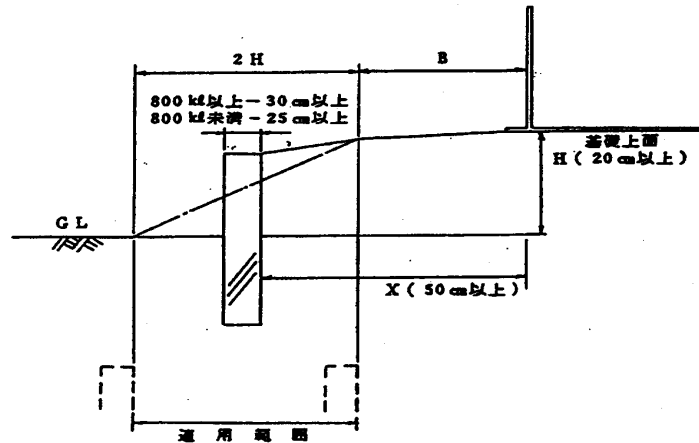


図 3-12-4 リング基礎の適用範囲

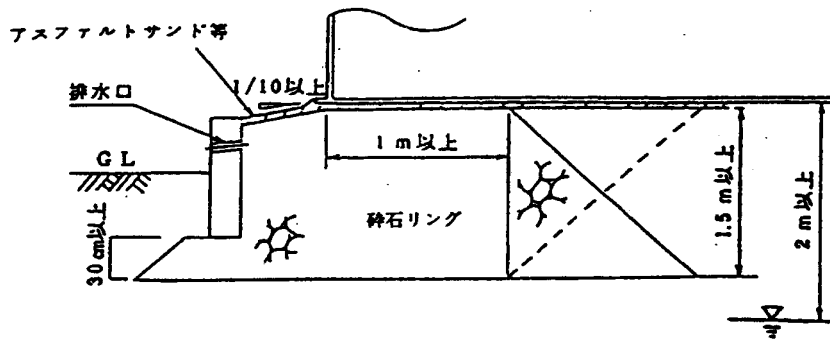


図 3-12-5 リング基礎

(ア) リング基礎の適用範囲

$$B \leq X \leq 2H + B$$

X : 測板からリング内面までの距離 (m)

H : 地表面から基礎上面までの高さ (m)

B : 犬走りの幅1.0メートル以下 (m)

- (イ) リングは作用する荷重に対して安全であること。
- (ロ) リングの天端幅は20センチメートル以上とすること。
- (エ) 犬走りの勾配は10分の1以下とすること。
- (オ) 側板直下の基礎は碎石リング (K_{30} 値 $\geq 150 \text{ MN/m}^3$) により補強すること。

- (カ) 碎石リングの高さは1.5メートル以上、幅はコンクリートリングから側板より内面側1メートルまで設置すること。
- (キ) 犬走り及び法面は、雨水等が浸透しないようアスファルト等で保護すること。
- (ク) 底板の下面は周囲の地盤面から20センチメートル以上高くすること。
- (ケ) 盛り土の材料は砂質土又はこれと同等以上の締固め性を有するものとする。
- (コ) 盛り土は K_{30} 値が100メガニュートン毎立方メートル以上の強度を有すること。
- (カ) 側板の外部近傍の盛り土の表面は、等間隔に4等分し、その隣接する各点における高低差が10ミリメートル以下であること。
- (シ) リングはリングの地表面の高さ以上の深さを根入れすること。
- (ス) リングには、侵入した雨水等を排出するための排水口を3メートル以内の間隔で設けること。
- (セ) リングの下には碎石層 (K_{30} 値 $\geq 150\text{MN}/\text{m}^3$) を30センチメートル以上設けること。
- (ソ) 基礎の上面は地下水位からの間隔を2メートル以上とすること。ただし、基礎盛り土がその上面から1メートルの間、全て碎石層である場合には、地下水位からの間隔を1メートル以上とすることができる。
- (タ) 引張鉄筋の継手
 - a 鉄筋の継手位置は相互にずらし一断面に集めないこと。
 - b 重ね継手を用いる場合は鉄筋の直径の40倍以上重ね合わせる。
- (チ) 主鉄筋のかぶりは10センチメートル以上とすること。
- (ツ) 鉄筋コンクリートリングの高さは70センチメートル以上とすること。ただし、局部的なすべりに対して安全が確認された場合はこの限りではない。
- (テ) 締め固めのまき出し厚さは0.3メートル以下とし、均一に締め固めること。
- (ト) 締め固めが完了した後に盛り土形式の基礎を掘削しないこと。
- (ナ) 使用する鉄筋コンクリートのコンクリートの設計基準強度は、21ニュートン毎平方ミリメートル以上、許容圧縮応力度は7ニュートン毎平方ミリメートル以上のものであること。また、鉄筋の許容応力度はJISG3112「鉄筋コンクリート棒鋼」(SR235、SD295A又はSD295Bに係る規格に限る。)のうちSR235を用いる場合にあつては、140ニュートン毎平方ミリメートル、SD295A又はSD295Bを用いる場合にあつては、180ニュートン毎平方ミリメートルとすること。
- (ニ) 常時及び地震時のタンク荷重により生ずる鉄筋コンクリート部材応力が、前項に定める鉄筋及びコンクリートの許容応力度以内であること。

なお、鉄筋コンクリート製のスラブはスラブに生ずる曲げモーメントによる部材応力に対して、鉄筋コンクリートリングは土圧等リングに作用する荷重に

よって生ずる円周方向引張力に対して、それぞれ安全なものであること。

ウ 杭基礎

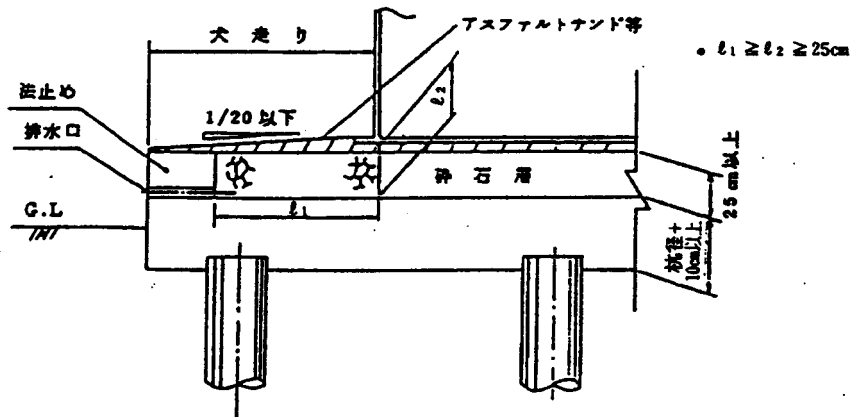


図 3-12-6 杭基礎

- (ア) 杭及び基礎スラブは作用する荷重に対し安全なものであること。
- (イ) 基礎の表面は犬走り等を設置して勾配（20分の1以下）を確保すること。
- (ウ) 犬走りは、雨水等が浸透しないようアスファルト等で保護すること。
- (エ) 杭と杭の中心間隔がくい径の2.5倍以上で、かつ、平面的にほぼ対称に設置すること。
- (オ) スラブ厚さは杭径以上とすること。
- (カ) 基礎スラブとタンクとの間には、十分に締め固められた厚さ25センチメートル以上の砕石層（ K_{30} 値 $\geq 150\text{MN}/\text{m}^3$ ）を設けること。
- (キ) 基礎スラブ上面は、砕石層内の排水機能を確保するための勾配を設けること。
- (ク) 基礎スラブ周囲には、砕石層を適切に保持するための法止めを設けること。
- (ケ) 基礎スラブ周囲の法止めには、3メートル以下の間隔で排水口を設けること。
- (コ) 基礎スラブは、基礎スラブの厚さのおおむね2分の1が地表面から上にあること。
- (サ) 側板の外部近傍の盛り土（砕石層）表面は、等間隔に4等分し、その隣接する各点における高低差が10ミリメートル以下であること。
- (シ) 杭は原則として良好な地盤に支持されていること。杭が良好な地盤に支持されているとは、杭反力に対して支持杭及び摩擦杭の地盤の許容支持力が上回っているものであること。
- (ス) 杭は支持機構を考慮して適切な根入れ深さを決めること。
- (セ) 杭の許容支持力は、次によること。

- a 1本の杭の軸方向許容押し込み支持力は、次の式によること。

$$R_a = R_u / F$$

R_a : 杭頭における杭の軸方向許容押し込み支持力（単位 kN）

R_u : 杭の極限支持力 (単位 kN)

F : 安全率 (表 3-12-3)

表 3-12-3 安全率

杭の種類 荷重の種類		支持杭	摩擦杭
		常時	3
地震時		2	3

ただし、 R_a は杭本体の許容軸方向圧縮力を超えないこと。
 なお、杭の極限支持力 R_u は、次の式によること。

$$R_u = q_p \cdot A_p + \sum \frac{10\bar{N}_s}{5} \cdot L_s \cdot \phi + \sum \frac{q_u}{2} \cdot L_c \cdot \phi$$

q_p : 杭先端で支持する単位面積あたりの極限支持力 (単位 kN/m²)

打込み杭 $q_p = 300\bar{N}$

中掘り杭 $q_p = 200\bar{N}$

場所打ち杭 $q_p = 150\bar{N}$

A_p : 杭先端面積 (単位 m²) ※10

\bar{N}_s : 杭周面地盤中の砂質土の平均N値 (50を超えるときは50とする。)

L_s : 杭周面地盤中の砂質土部分のくい長 (単位 m)

ϕ : 杭周長 (単位 m)

q_u : 杭周面地盤中の粘性土の平均1軸圧縮強度 (単位 kN/m²)

L_c : 杭周面地盤中の粘性土部分の杭長 (単位 m)

\bar{N} : 杭先端上方4d、下方1dの平均N値 (dは杭径)

※10 杭先端が開放の打込み杭の場合においては、 A_p は次によること。

鋼管杭

$$A_p = 0.04 \pi D L_B \quad (2 \leq B/D_I \leq 5)$$

$$A_p = 0.2 \pi D^2 \quad (5 < L_B/D_I)$$

コンクリート杭

$$A_p = 0.25 \pi D^2 \quad (2 \leq L_B/D_I)$$

L_B : 支持層への根入れ深さ (単位 m)

D : 杭外径 (単位 m)

D_I : 杭内径 (単位 m)

b 1本の杭の軸方向許容引抜き力は、次の式によること。 ※11

$$P_a = P_u / F + W$$

P_a : 杭頭における杭の軸方向許容引抜き力(単位 kN)

P_u : 杭の極限引抜き力(単位 kN)

F : 安全率(地震時 3)

W : 杭の有効重量(単位 kN)

ただし、 P_a は杭本体の許容軸方向引張力を超えないものとする。

※11① 引抜抵抗力は許容引抜抵抗力と杭の自重の和として計算すること。

この場合自重は浮力を差引いた値とすること。

② 地盤の許容引抜き力は(セ) a の杭の極限支持力 R_u を求める式の第 2 項及び第 3 項を用いて算定すること。

c 杭の軸直角方向力に対する許容支持力は、以下により算定すること。

地中に埋込まれた杭

$$H_a = 2 E I \beta^3 \delta a$$

地上に突出している杭

$$H = \frac{3 E I \beta^3}{(1 + \beta h)^3 + (1/2)} \delta a$$

H_a : 杭軸直角方向許容支持力(単位 kN)

$E I$: 杭の曲げ剛性(単位 $kN \cdot m^2$)

β : 杭の特性値 $\beta = (k D / 4 E I)^{1/4}$ (単位 m^{-1})

h : 杭の突出長(単位 m)

δa : 0.05 (単位 m) ※12

k : 横方向地盤反力係数 (kN/m^3) ※13

D : 杭径(単位 m)

※12 地盤とタンクに大きな変位が生じると、タンクに構造上種々の悪影響を与えるおそれがあるので変位 δa は 0.05メートル以内とした。

※13 横方向地盤反力係数 k は、実荷重水平載荷試験による値又は次の 2 式より算定された値のうち小なる値以下の値を用いること。

$$k = 0.691 \bar{N}^{0.406} \text{ (単位 } kN/m^3 \text{)}$$

$$k = 5.6 N \cdot D^{-3/4} \text{ (単位 } kN/m^3 \text{)}$$

\bar{N} : 標準貫入試験値の平均値

D : 杭径(単位 m)

(ウ) 杭反力は、以下によることとし、(セ) a から c に定める許容支持力を超えないこと。

a 杭の軸方向反力は、次の式によること。

$$P_{Ni} = (V_0 / n) + (M_0 / \sum X_i^2) \cdot X_i$$

P_{Ni} : i 番目の杭の杭軸方向力(単位 kN)

V_0 : 基礎スラブ底面より上に作用する鉛直荷重(単位 kN)

n : 杭の総本数

M_0 : 基礎スラブ下面の杭群図心での外力モーメント (単位 kN・m)

X_i : 杭群の図心よりi番目の杭までの水平距離(単位 m)

b 杭の軸直角方向反力は、次の式によること。

$$P_{Hi} = \frac{H_0}{n}$$

P_{Hi} : i番目の杭の杭軸直角方向力 (単位 kN)

H_0 : 基礎スラブ底面より上に作用する水平荷重 (単位 kN)

n : 杭の総本数

(タ) 摩擦杭を用いる場合には、1(4)の規定等により沈下量の検討を行うこと。

(チ) 杭継手は、杭に作用する荷重に対して安全なものであること。

(ツ) 杭継手は、杭本体の全強の75パーセント以上の強度をもつこと。

(テ) 杭は地盤の腐食環境等を勘案し、くされ代をとる等腐食による影響を十分考慮したものであること。

(ト) 杭及び基礎スラブは、結合部における支圧及び押抜きに対し安全なものであること。

(ナ) 杭の種類は、RC杭、PC杭、PHC杭又は鋼管杭であること。

エ コンクリートスラブ基礎

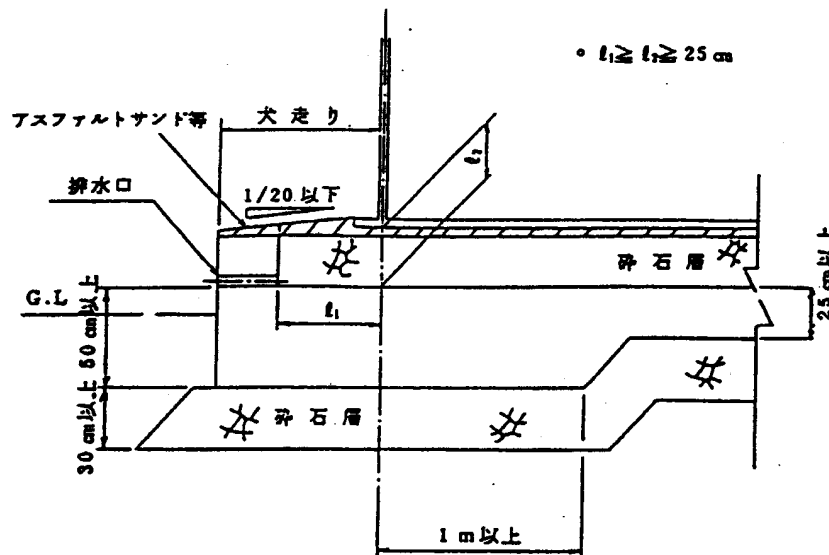


図3-12-7 コンクリートスラブ基礎

(ア) 基礎スラブは作用する荷重に対し安全であること。

(イ) 犬走りの勾配は20分の1以下とすること。

(ウ) 犬走りは、雨水等が浸透しないようアスファルト等で保護すること。

(エ) 基礎スラブの厚さは25センチメートル以上とすること。

- (オ) 基礎スラブとタンクとの間には、厚さ25センチメートル以上の碎石層 (K_{30} 値 $\geq 150\text{MN}/\text{m}^3$) を設けること。
- (カ) 基礎スラブ表面に、碎石層内の排水機能を確保するための勾配を設けること。
- (キ) 基礎スラブ周囲の法止めには、碎石層の排水のための排水口を3メートル以下の間隔で設けること。
- (ク) 基礎スラブは基礎スラブの厚さのおおむね2分の1が地表面から上にあること。
- (ケ) 基礎スラブ周囲には、碎石層を安定して保持するための法止めを設けること。
- (コ) コンクリートスラブは、鉄筋により補強すること。
- (カ) スラブの下には碎石層 (K_{30} 値 $\geq 150\text{MN}/\text{m}^3$) を30センチメートル以上設けること。
- (シ) 側板の外部近傍の盛り土 (碎石層) 表面は、等間隔に4等分し、その隣接する各点における高低差が10ミリメートル以下であること。

オ 直下リング基礎

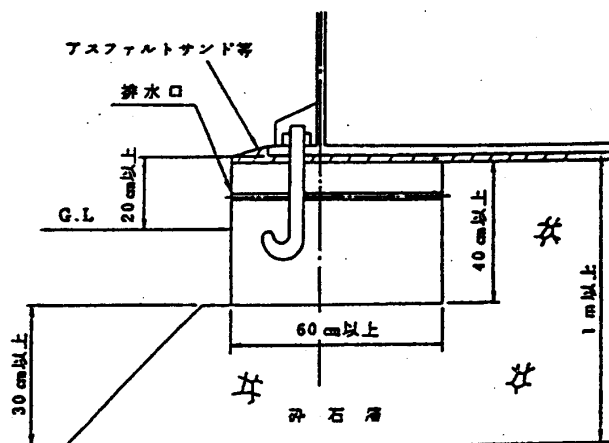


図 3-12-8 直下リング基礎

本基礎形式は、アンカーボルト等を用いて基礎とタンク本体を固定したものに
限る。

- (ア) 直下リング基礎は作用する荷重に対し安全なものであること。
- (イ) 犬走りは、雨水等が浸透しないようアスファルト等で保護すること。
- (ウ) コンクリートリングの幅は30センチメートル以上、高さは40センチメートル以上とすること。
- (エ) リングはリングの地表面からの高さ以上の根入れをすること。
- (オ) 底板の下面は周囲の地盤面から20センチメートル以上高くすること。
- (カ) リングには浸入した雨水等を排出するための排出口を3メートル以内の間隔で設けること。

- (キ) コンクリートリングの内側から1メートルの幅には、碎石層（ K_{30} 値 ≥ 150 MN/m³）を設け、その高さは1メートル以上とすること。
- (ク) 基礎（碎石層）の上面は地下水位からの間隔を1メートル以上とすること。^{※14}
- ※14 (キ)によりコンクリートリング内側の碎石層の高さを1メートル以上と規定していることから、基礎の上面は地下水位からの間隔を1メートル以上とすることによいとした。
- (ケ) コンクリートリングの下には30センチメートル以上の碎石層（ K_{30} 値 ≥ 150 MN/m³）を設けること。
- (コ) コンクリートリング上面は、等間隔に4等分し、その隣接する各点における高低差が10ミリメートル以下であること。
- (カ) 引張鉄筋の継手
- リングの引張鉄筋の継手は次によること。
- a 鉄筋の継手位置は相互にずらし、一断面に集めないこと。
- b 重ね継手を用いる場合は鉄筋の直径の40倍以上重ね合わせること。
- (シ) 主鉄筋のかぶりは10センチメートル以上とすること。
- (ス) リング頭部とタンク底板との間に、適切な緩衝材を設置すること。
- (セ) 締め固めのまき出し厚さは0.3メートル以下とし、均一に締固めること。
- (ソ) 締め固めが完了した後に盛り土形式の基礎を掘削しないこと。

3 材料、最小寸法

(1) 規格材の使用

屋外タンク貯蔵所に用いる材料は危険物規則第20条の5で定める規格に適合する鋼板、その他の材料又はこれらと同等以上の機械的性質及び溶接性を有する鋼板その他の材料とする。

(2) タンク材料^{※15}

- a タンクの材料は貯蔵する危険物等に対し安全なものであること。
- b 可燃性の危険物を貯蔵する場合には、火災による温度上昇により容易に溶解^{※16}、破壊等をしない材料を用いること。

※15① 容量が1,000キロリットル未満のタンクには一般的に以下の材料が用いられているが、特殊な化学品の場合には以下の材料以外の材料を用いる場合もある。

S S 400 S M 400 S U S 304

- ② 裏当材等についても規格材を用いること。
- ③ タンクの材料は貯蔵する危険物、底水、スラッジ、気相部のガス等による腐食、変質等に対し安全で、かつ、耐久性を有するものであること。
- ④ 特に腐食性の高い危険物を貯蔵する場合には、くされ代の考慮、高耐食性材料

の使用、内面のライニング等の措置を行うこと。

※16 可燃性の危険物を貯蔵する場合には、原則として融点が1,200度以上の材料を用いること。

(3) 最小寸法

ア 最小厚さ^{※17}

タンクの各部の厚さは、表3-12-4の値以上とすること。

表3-12-4 最小厚さ (単位 mm)

部材	材質	炭素鋼	ステンレス鋼
	側板		4.5
底板		6.0	5.0
屋根板		4.5	4.0

イ 底板の最小張出寸法

底板の側板外面からの最小張出し寸法は50ミリメートル以上とすること。

(JISG3193) 表3-12-5 鋼板の厚さの許容差 単位 mm

厚さ	幅	1250以上	1600以上	2000以上	2500以上	3150以上	4000以上
	1250未満	1600未満	2000未満	2500未満	3150未満	4000未満	5000未満
1.25未満	±0.18	±0.20	—	—	—	—	—
1.25以上1.60未満	±0.20	±0.22	—	—	—	—	—
1.60以上2.00未満	±0.22	±0.25	±0.30	—	—	—	—
2.00以上2.50未満	±0.25	±0.28	±0.32	—	—	—	—
2.50以上3.15未満	±0.28	±0.32	±0.36	—	—	—	—
3.15以上4.00未満	±0.30	±0.35	±0.40	—	—	—	—
4.00以上5.00未満	±0.45	±0.50	±0.55	±0.65	±0.75	—	—
5.00以上6.00未満	±0.50	±0.55	±0.60	±0.70	±0.80	±0.90	—
6.00以上10.0未満	±0.60	±0.60	±0.65	±0.75	±0.85	±0.95	±1.05
10.0以上16.0未満	±0.60	±0.60	±0.70	±0.80	±0.90	±1.00	±1.1

(JISG4304) 表 3-12-6 ステンレス鋼板の厚さ許容差 単位 mm

厚さ \ 幅	厚さの許容差						
	1000未満	1000以上 1250未満	1250以上 1600未満	1600以上 2000未満	2000以上 2500未満	2500以上 3150未満	3150以上 4000未満
2.50以上3.15未満	±0.25	±0.25	±0.30	—	—	—	—
3.15以上4.00未満	±0.30	±0.30	±0.35	—	—	—	—
4.00以上5.00未満	±0.38	±0.40	±0.45	±0.60	±0.80	±1.0	—
5.00以上6.00未満	±0.45	±0.45	±0.50	±0.70	±0.90	±1.1	—
6.00以上8.00未満	±0.55	±0.60	±0.60	±0.75	±1.0	±1.2	±1.4
8.00以上10.0未満	±0.65	±0.65	±0.65	±0.80	±1.2	±1.5	±1.6
10.0以上16.0未満	±0.70	±0.70	±0.70	±0.85	±1.2	±1.5	±1.6

※17① 法令による最小厚さ3.2ミリメートルは落雷時の溶融防止、溶接性、くされ代、市場流通性等を考慮して決定されたものであるが、容量が100キロリットル以上のタンクにあっては、さらに組立時の施工性を考慮して最小板厚を定めた。

② 最小厚さは、JIS等に定められた規格厚さとする。したがって、例えば側板に炭素鋼を用いる場合においては、実測値が4.5ミリメートル以下であっても規格の範囲内であれば4.5ミリメートルの板とみなす。

③ 本基準の最小板厚にはくされ代1ミリメートルを含むものとする。

4 許容応力及び応力の算定方法

主荷重及び従荷重によって生ずる応力は表 3-12-7 に掲げる応力の種類^{*18}ごとに同表の右欄に掲げる値以下とすること。

表 3-12-7

応力の種類	許容応力	
	常時	地震時
引張応力	S	—
圧縮応力	—	S'

$$S = 2 \delta y / 3$$

$$S' = \frac{0.4 \cdot E \cdot t}{\gamma \cdot D}$$

δy : 使用材料の実降伏強度 (単位 N/mm^2)

E : 使用材料のヤング率 (単位 N/mm^2)

t : 座屈を求める段の側板の実板厚 (単位 mm)

γ : 1.1

D : 屋外貯蔵タンクの内径 (単位 mm)

※18① タンクの状況、環境条件、検討の箇所、応力の種類等を考慮して最も不利な組合せを用いて安全の確認を行うこと。この場合の荷重の組合せの例を次表に示す。

表 3-12-8 荷重の組み合わせの例

荷重の種類		タンクの状態		
		通常時	強風時	地震時
主 荷 重	屋外貯蔵タンク及び附属設備の自重	◎	◎	◎
	貯蔵する危険物の重量	◎		◎
	内 圧(ガス圧)	◎		◎
	温 度 変 化	△		
	活 荷 重	◎		
従 荷 重	積 雪 荷 重	◎		◎
	風 荷 重		◎	
	地 震 荷 重			◎

◎ : 考慮する荷重

△ : 一般的に必要なが、状況によっては考慮する荷重

② 荷重の算定にあたっては、以下の事項を考慮すること。

(a) 貯蔵する危険物の重量の計算においては、貯蔵する危険物の実比重で算定することができる。ただし、危険物の比重が1.0未満の場合は油種変更等を考慮して1.0で行うことが望ましい。

(b) 活荷重は1.2キロニュートン毎平方メートル以上とするほか、工事中の荷重についても考慮すること。

(c) 積雪荷重は、積雪量が1平方メートル当たり1センチメートルにつき19.6ニュートン以上として計算すること。

なお、積雪荷重の算定にあたっては、タンクが設置される地域の垂直最深積雪量(建築基準法施行令第86条)を用いることができる。また、風荷重又は地震の荷重の影響と同時に検討する場合における積雪荷重は2分の1に相当する数値まで減ずることができること。

(d) 材料の許容応力の算定にあたって規格最小降伏点のない材料については、0.2パーセント耐力の値を用いること。

(e) 高温又は低温で使用される場合は、その温度に適合した許容応力を用いること。

(f) 設計最高温度100℃以下の通常の形状及び運転方法のタンクでは、熱応力の計算を要しないこと。

(g) 屋外貯蔵タンクの自重は、鋼材の比重を7.85として計算すること。

(h) 温度変化の影響は、貯蔵する危険物の最高液温と当該タンクを設置する地域における年間平均気温との差とし、当該タンクの鋼材の線膨脹係数を 12×10^{-6} として計算すること。

5 常時の安全確保

(1) 側板の厚さ

大気圧で使用するタンクの常時における側板の円周方向応力から側板の厚さ^{※19}を算定する場合の側板の厚さは、次の式により求めた値（側板最下段にあつては、その値に1.18を乗じた値）にくされ代を加えた値以上とすることが望ましい。

$$t = \frac{(H - 0.3) \rho}{0.204 S}$$

t : 最小必要厚さ (単位 mm)

D : タンクの内径 (単位 m)

H : 側板の厚さを求める段の下端から貯蔵する危険物の最高液面までの高さ (単位 m)

ρ : 貯蔵する危険物の比重

ただし、1以下の場合は1とする。

S : 材料の常温、最高又は最低使用温度における規格最小降伏点または0.2パーセント耐力の60パーセントの値 (単位 N/mm^2)

※19 応力から算定される板厚に考慮するタンク側板のくされ代は炭素鋼にあつては、1ミリメートル以上とすること。ステンレス鋼等については、くされ代をとらないことができる。

6 地震時の安全確保

(1) 検討すべき荷重

地震動によるタンクの安全性検討のための地震時の荷重は次に掲げるものとする。

ア 水平方向及び鉛直方向地震動によるタンク本体慣性力

イ 水平方向及び鉛直方向地震動による側板部に作用する動液圧

ウ 水平方向地震動による底部水平力

エ 水平方向地震動による側板部のモーメント

オ 水平方向地震動による底板部のモーメント

荷重の算定方法は、特定屋外貯蔵タンクの例（危険物告示第4条の20及び「危険物の規制に関する規則の一部を改正する省令等の施行について」（昭和58年4

月28日消防危44号(改正：平成11年9月24日消防危第86号))によること。

(2) 検討すべき項目

次の項目について安全の確認を行うこと。

ア 側板の常時の円周方向引張応力

イ 側板の地震時の軸方向圧縮応力

ウ 保有水平耐力

エ 転倒及び滑動

オ H/D > 1 のタンクにおいては転倒モーメントによる側板部の浮き上がり^{※20}

H：最高液面高さ（単位 m）

D：タンク内径（単位 m）

※20 転倒モーメントによる側板部の浮上りに対しては、タンクが転倒するまでに至らない転倒モーメントであっても側板部の浮上りが発生するので、この浮上りに対しての安全の確認を行うか又は浮上り防止措置を行うこと。

(3) 側板部圧縮応力の算定方法

側板部圧縮応力は、次式により求めること。

$$\sigma_b = \frac{N}{A} + \frac{M}{Z}$$

σ_b ：側板部圧縮応力（単位 kN/mm²）

N：設計鉛直震度を考慮した鉛直方向荷重（単位 kN）

A：断面積（単位 mm²）

M：側板部転倒モーメント（単位 N・mm）

Z：断面係数（単位 mm³）

(4) 保有水平耐力は、地震の影響による必要保有水平耐力以上であることとし、その算定方法は特定屋外貯蔵タンクの例（危険物告示第79条）によること。

(5) 液面揺動に対する余裕高さ

危険物の許可液面から側板の最上端までの空間高さHc（m）は以下の式により求めた値以上の値にすること。

$$H_c = 0.45D \cdot K_{h_2}$$

$$K_{h_2} = 0.15 \nu_1 \cdot \nu_4$$

D：タンクの内径（単位 m）

K_{h2}：液面揺動の設計水平震度（危険物告示第4条の20第2項に規定する値）

ν_1 ：地域別補正係数（危険物告示第4条の20第2項に規定する値）

ν_4 ：液面揺動の固有周期を考慮した応答倍率であって、次の式により求めた値

$$\nu_4 = \frac{4.5}{T_s}$$

Ts : 液面の固有周期 (単位 sec) であって、次の式により求めた値

$$T_s = 2 \pi \sqrt{D / 3.68 g \cdot \coth(3.68H / D)}$$

g : 重力加速度 (単位 m/sec²)

H : 最高液面高さ (単位 m)

7 強風時の安全確保

(1) 考慮すべき風荷重

ア 一般の地域

1 m²当たりの風荷重は、次の式によること。

$$q = 0.588k \sqrt{h}$$

q : 風荷重 (単位 kN/m²)

k : 風力係数 (0.7、円筒形以外のタンクの場合は1.0)

h : 地盤面からの高さ (単位 m)

イ 特に強風を受けるおそれのある地域

アにかかわらず、海岸、河岸、山上等強風を受けるおそれのある場所^{※21}に設置するタンク又は円筒形タンクで地盤面からの高さが25メートル以上のものに係る風荷重の値は、1平方メートルにつき2.05キロニュートン、円筒形タンク以外のタンクで地盤面からの高さが25メートル以上のものに係る風荷重の値は1平方メートルにつき2.94キロニュートンとすること。

※21 市内にあつては、海岸線よりおおむね1キロメートル以内に存するタンクについて該当するものとする。

(2) 検討すべき項目

ア 転倒及び滑動

風圧により転倒及び滑動を生じないように措置すること。^{※22}

イ 側板の座屈

風圧により側板が座屈しないよう措置すること。^{※23}

上記ア及びイ以外の項目については別に定めるほか、通常の方法により安全を確認すること。

※22 基準が想定している風圧がかかる時は台風時である。台風による強風が吹く場合は予知が可能なので、そのための対策を行うことを前提として安全性の確認を行うことができる。通常の運転状態では払い出し配管下の液は払い出しをしないので、この分を計算の際に考慮することができる。また、タンク内に水等を入れる設備を有する場合には、この水等についても考慮することができる。

しかし、タンク開放の場合があるのでアンカーボルト等により固定すること

が望ましい。

なお、予知が不可能な突風が吹く可能性があるので、風速を基準の2分の1として空液時における安全性の確認を行うこと。

※23 ウインドガーダーを設ける場合の断面係数の算定方法は、危険物告示第4条の19第2項の例によること。ただし、(1)イの場合には、算定式中のVを70 m/secとして安全の確認を行うこと。

8 アンカーボルト等

タンクの転倒又は滑動を防止するためアンカーボルト等を用いる場合は、次によること。

(1) 構造

ア タンク本体の安全確保

アンカーボルト等をタンク本体に結合する場合にはブラケット等を用い、かつ、ブラケットを取り付ける側板又は底板の破壊を防止するための対策を行うこと。

イ ブラケットの強度

ブラケットの強度はアンカーボルトの破断強度以上とすること。

ウ アンカーボルトの固定

アンカーボルトは基礎に堅固に固定すること。

エ アンカーボルトは側板に取り付けたブラケットに取り付け、底板に穴をあけて取り付けないこと。

(2) 計算方法

ア 側板の浮上りを防止する場合

転倒モーメントによる底板の浮上りを防止するため、アンカーボルト等を用いる場合には、抵抗モーメントの算定に危険物の重量を考慮してはならない。

イ タンクのすべりを防止する場合

アンカーボルトでタンク本体と基礎とのせん断力を持つ場合は、^{※24}ボルト締付け力によるタンク本体と基礎との摩擦抵抗を考慮してはならない。

※24 タンク本体及び危険物の重量によるタンク本体と基礎の摩擦抵抗は、考慮することができる。

9 屋根の構造

(1) 固定屋根

固定屋根は、自重、積雪、活荷重等の荷重に対して安全であること。

(2) 浮き屋根

浮き屋根等の構造は次によること。

ア 浮き屋根は、浮き部分が仕切板により完全に仕切られたもので、かつ、仕切り

板で仕切られた浮き室が、1枚板構造の浮き屋根にあっては、相隣接する二つの浮き室及び浮き屋根の浮き部分が破損した場合において、2枚板構造の浮き屋根にあっては、相隣接する二つの浮き室が破損した場合において沈まないこと。

イ 浮き屋根の浮力計算において貯蔵する危険物の比重が0.7以上であるときは、その比重を0.7として計算すること。

なお、危険物の比重が1.0以上である場合には、その比重を1.0として計算すること。

ウ 浮き屋根は、浮き屋根上に250ミリメートルに相当する水が滞留した場合において沈まないこと。

エ 浮き室には、マンホールを設けるものとし、マンホールは、ウに規定する水の滞留がある場合においてもマンホールから浮き室内に水が侵入しない構造とするとともに、マンホールの蓋は、風等によって離脱しないこと。

オ 浮き屋根には、設置する地域の降雨量に応じて必要な排水能力を有する排水設備（貯蔵する危険物が浮き屋根上に流出することが防止できる装置を設けたものに限る。）を設けるほか、排水設備が正常に機能しない場合又は排水設備の排水能力を超える降雨があった場合において、排水できる非常排水設備（貯蔵する危険物が浮き屋根上に流出することが防止できる装置を設けたものに限る。）を設けること。

カ 浮き屋根には、浮き屋根が支柱で支えられている場合において、危険物の出し入れによって、浮き屋根が破損しないよう必要な通気管等を設けること、

キ 浮き屋根には、浮き屋根を常にタンクを中心位置に保持し、かつ、浮き屋根の回転を防止するための機構を設けること。

ク 浮き屋根の外周縁は、たわみ性があり、かつ、側板に密着する性能を有する材料により被覆すること。

ケ 浮き屋根の上に設けられている可動はしご、回転止め、検尺管、浮き屋根の外周縁の被覆等の滑動部分に用いる材料又は構造は、滑動等により発火するおそれのないよう措置すること。

コ タンクの側板又は浮き屋根に設ける設備は、可動はしご、回転止め、液面計、サンプリング設備等の保安上必要な設備を除き、地震等によりそれぞれ浮き屋根又は側板に損傷を与えないよう措置すること。

(3) 内部浮き蓋付きタンク

浮き蓋付きのタンクのうち浮き蓋が屋根を兼ねるもの以外のものの浮き蓋等の構造及び設備は、次によること。

ア 浮き蓋には、浮き蓋が支柱で支えられている場合において、危険物の出し入れによって浮き蓋が破損しないよう必要な通気管等を設けること。

イ 浮き蓋の浮力計算において貯蔵する危険物の比重が0.7以上であるときは、そ

の比重を0.7として計算すること。

なお、危険物の比重が1.0以上である場合には、その比重を1.0として計算すること。

ウ 浮き蓋には、浮き蓋を常にタンクの中心位置に保持し、かつ、浮き蓋の回転を防止するための機構が設けられていること。

エ 浮き蓋の外周縁は、たわみ性があり、かつ、側板に密着する性能を有する材料により被覆すること。

オ 浮き蓋の上に設けられている可動はしご、回転止め、検尺管、浮き蓋の外周縁の被覆等の滑動部分に用いる材料及び構造は、滑動等により発火のおそれのないよう措置すること。

カ 可燃性の危険物を貯蔵する場合、浮き蓋は、甲板を金属材料で造ること。

キ 浮き蓋の浮力は浮きによる構造とすること。

ク 側板上部、又は固定屋根に十分な容量の換気口を設けること。

ただし、気相部分を不燃性ガスで常時満たす形式のものにあつては、換気口を設けないことができる。

ケ 前各号に該当しない内部浮き蓋付きタンクにあつては、火災予防上必要な措置を講じたものであること。

10 溶接

(1) 溶接方法

溶接は、次に定めるところによること。^{※25}

ア 側板の縦継手及び水平継手は、完全溶込み突合せ溶接とすること。

イ 側板の縦継手は、段を異にする側板のそれぞれの縦継手と同一線上に位置しないこと。この場合において、縦継手と縦継手との間隔は、相接する側板のうち厚い方の厚さの5倍以上とすること。

ウ 6ミリメートルを超える側板と底板との溶接は、完全溶込みグループ溶接^{※26}又はこれと同等の溶接強度を有する溶接方法とすること。ただし、6ミリメートル以下の側板と底板の溶接は両面すみ肉溶接とすることができる。この場合において、溶接ビードは^{※27}、滑らかな形状を有すること。

エ 底板と底板との溶接はすみ肉溶接とすることができる。この場合において、底板と底板とが接する面は、底板と底板との溶接部の強度に有害な影響を与える間隙があつてはならない。ただし、底板の厚さが9ミリメートルを超えるものについては、裏当て材を用いた突合せ溶接又はこれと同等以上の溶接強度を有する溶接方法による溶接とすること。

※25 本規定は炭素鋼及びステンレス鋼について適用する。

※26 側板と底板の溶接は原則として完全溶込み溶接としたが、完全溶込み溶接と

すると入熱量の増加等による悪影響が生じる可能性もあるので、側板と底板との接合部が側板及び底板母材と比較した強度以上にあることが試験等により確認された場合は、部分溶込み溶接とすることができる。

※27 本基準の対象タンクの板厚が比較的薄いことから、接合部近傍の側板及び底板の曲げ変形能が高く、また板厚に対する隅肉脚長の長さも特定屋外貯蔵タンクに比べ相対的に大きいことから、同じ浮上がり高さであれば溶接部に作用する応力が小さいものとなる。したがって、溶接部の応力集中をさけるために平滑な状態までにする必要性は低いので、側板が9ミリメートル以下の場合には、良好な溶接を行っていれば滑らかな形状を有するものとみなす。

(2) 側板と底板との接合部の安全確保

側板と底板との接合部はその近傍の側板及び底板母材に比べ強度及び変形に対する安全性が大きくなるよう溶接を行うこと。

(3) 側板と側板との溶接部の割れ、アンダーカット等

側板の縦継手及び水平継手は、次に定める基準に適合すること。

ア 割れ、溶け込み不足及び融合不足がないこと。

イ アンダーカットは、縦継手にあつては0.4ミリメートル、水平継手にあつては0.8ミリメートル以下であること。

(4) 側板と底板の溶接部及び底板と底板の溶接部の割れ、アンダーカット等

側板と底板及び底板と底板との溶接継手は、次に定める基準に適合すること。

ア 割れがないこと。

イ アンダーカットは、底板と底板との溶接継手については0.4ミリメートル以下、その他の部分の溶接継手についてはないこと。

11 溶接部の放射透過試験、磁粉探傷試験又は浸透探傷試験を以下の基準により実施することが望ましい。

[炭素鋼及びステンレス鋼についての基準]

(1) 側板の縦継手及び水平継手は、放射線透過試験を行い、次に定める基準に適合すること。

ア 割れ、溶け込み不足及び融合不足がないこと。

イ アンダーカットは、縦継手にあつては0.4ミリメートル以下、水平継手にあつては0.8ミリメートル以下であること。

ウ ブローホール及びこれに類する丸みを帯びた部分（以下「ブローホール等」という。）は、その長径が母材の厚さの2分の1を超えず、かつ、任意の箇所について一辺が10ミリメートルの正方形の部分（以下「試験部分」という。）において、次の表3-12-10に掲げるブローホール等の長径に応じて定める点数（以下「ブローホール点数」という。）の合計が次の表ロに掲げる母材の厚さに応じて

定めるブローホール点数の合計以下であること。

表 3-12-10 ブローホール点数

ブローホール等の長径 (単位 mm)	点 数
1.0以下	1
1.0を超え2.0以下	2
2.0を超え3.0以下	3
3.0を超え4.0以下	6
4.0を超え6.0以下	10
6.0を超え8.0以下	15
8.0を超えるもの	25

表 3-12-11 ブローホール点数の合計

母 材 厚 さ (単位 mm)	ブローホール点数の合計	
	縦 継 手	水平継手
10以下	6	6
10を超え25以下	12	12

エ 細長いスラグ巻き込み及びこれに類するもの（以下「スラグ巻き込み等」という。）は、その長さ（2以上のスラグ巻き込み等が存する場合で、相互の間隔が相隣接するスラグ巻き込み等のうちその長さが短くないものの長さ以下であるときは、そのスラグ巻き込み等の長さの合計の長さ。）が表 3-12-12に掲げる母材の厚さに応じて定める長さ以下であること。

表 3-12-12 母材の厚さに対するスラグ巻き込みの長さ

母 材 厚 さ (単位 mm)	長 さ	
	縦 継 手	水平継手
12以下	6 mm	6 mm
12を超え25以下	母材の厚さの 1/2	母材の厚さの 1/2

オ ブローホール等及びスラグ巻き込み等が混在する場合は、ウ及びエによるほか、ブローホール点数の合計が最大となる試験部分において、ブローホール点数等の合計が次の表 3-12-13に掲げる母材の厚さに応じて定めるブローホール点数の合計以下であり、又は、スラグ巻き込み等の長さが表 3-12-14に掲げる母材の厚さに応じて定める長さ以下であること。

表 3-12-13 混在欠陥の場合の母材の厚さに対するブローホール点数の合計

母材厚さ (単位 mm)	ブローホール点数の合計	
	縦継手	水平継手
10以下	3	3
10を超え25以下	6	6

表 3-12-14 混在欠陥の場合の母材の厚さに対するスラグ巻込みの長さ

母材厚さ (単位 mm)	長さ	
	縦継手	水平継手
12以下	4 mm	4 mm
12を超え25以下	母材の厚さの 1 / 3	母材の厚さの 1 / 3

カ タングステン巻き込みは、ブローホール等の欠陥とみなし、その欠陥点数を2分の1として判定すること。

- (2) 側板と底板及び底板と底板との溶接継手は、磁粉探傷試験を行い、次に定める基準に適合するものでなければならない。ただし、磁粉探傷試験によることが困難な場合は、浸透探傷試験を行うことができる。

この場合において、浸透探傷試験はイに定める基準に適合しなければならない。

ア 磁粉探傷試験に関する合格の基準は、次のとおりとする。

(ア) 割れないこと。

(イ) アンダーカットは、底板と底板との溶接継手については0.4ミリメートル以下、その他の部分の溶接継手については、ないこと。

(ロ) 磁粉模様（疑似磁粉探傷模様を除く。以下同じ。）は、その長さ（磁粉模様の長さとその幅の3倍未満のものは浸透探傷試験による指示模様の長さとし、2以上の磁粉模様がほぼ同一線上に2ミリメートル以下の間隔で存在する場合（相隣接する磁粉模様のいずれかが長さ2ミリメートル以下のものであって磁粉模様の長さ以上の間隔で存する場合を除く。）は、磁粉模様の長さ及び間隔の合計の長さとする。エについても同じ。）が4ミリメートル以下であること。

(エ) 磁粉模様が存する任意の箇所について25センチメートルの長方形（一辺の長さは15センチメートルを限度とする。）の部分において、長さが1ミリメートルを超える磁粉模様の長さの合計が8ミリメートル以下であること。

イ 浸透探傷試験に関する合格の基準は、次のとおりとする。

(ア) 割れないこと。

(イ) 指示模様（疑似指示模様を除く。以下同じ。）は、その長さ（2以上の指示

模様がほぼ同一線上に2ミリメートル以下の間隔で存する場合（相隣接する指示模様のいずれかが長さ2ミリメートル以下のものであって、指示模様の長さ以上の間隔で存する場合を除く。）は、指示模様の長さ及び間隔の合計の長さ。（ウ）において同じ。）が4ミリメートル以下であること。

- (ウ) 指示模様が存する任意の箇所について25センチメートルの長方形（1辺の長さは15センチメートル限度とする。）の部分において、長さが1ミリメートルを超える指示模様の長さの合計が8ミリメートル以下であること。
- (3) 屋根（浮き屋根のものにあつては、その総体とする。）及びノズル、マンホール等に係る溶接部は、真空試験、加圧漏れ試験、浸透液漏れ試験等の試験によって漏れがないこと。

第13 特定屋外タンク貯蔵所の内部点検及び補修に関する指針

1 内部点検要領

(1) 目視検査

アニュラ板、底板及び側板最下段内外面の孔食、治具跡等表面傷並びに溶接形状の検査。

(2) 溶接部検査

アニュラ板、底板等のタンク底部全線、及び側板最下段内面の縦継手下部300ミリメートルの溶接部について磁粉探傷試験を実施すること。

ただし、磁粉探傷試験を実施することが困難な場合は浸透探傷試験を行うことができる。

(3) 板厚測定検査

ア 側板

(ア) 最下段

腐食の認められる箇所のほか、アニュラ板又は底板との溶接部側板側止端部から上方へ300ミリメートルの範囲において、鉛直方向100ミリメートル間隔ごとに水平方向におおむね2メートルの間隔で取った箇所。

(イ) 最下段以外の段

腐食の認められる箇所のほか、各段3箇所以上を測定。

(ウ) 実板厚の測定

各段の最小値が得られた箇所を中心に半径300ミリメートルの範囲において30ミリメートルの間隔でとった箇所を測定し、当該測定値の平均値を各段の実板厚とする。

イ アニュラ板及びアニュラ相当部分（側板から1000ミリメートル範囲）

(ア) 側板内面より500ミリメートルの範囲にあつては、おおむね100ミリメートル間隔で千鳥にとった箇所を測定し、全体及び板1枚毎の平均値を算出すること。

(イ) アースの設置箇所及び水抜き付近は、おおむね500ミリメートルの範囲を100ミリメートル間隔で格子状にとった箇所。

ウ 底板及びアニュラ板で上記以外の部分

おおむね1メートルの間隔でとった箇所。ただし、板1枚あたり3箇所未満となる板にあつては、板1枚につき3以上の箇所。

エ 詳細測定

イ及びウの板厚測定において、設計板厚（新法タンクにあつては、危険物告示第4条の17に規定する最小厚さ）の90パーセント以下の値が測定された箇所は、当該箇所を中心に半径300ミリメートル範囲内でおおむね30ミリメートルの間隔で板厚を測定し、その平均値（以下「測定板厚平均値」という。）を求めること。

オ コーティング上からタンク底部の板厚を測定する場合は、「屋外タンク貯蔵所におけるコーティング上からのタンク底部の板厚の測定について」（昭和63年5月27日消防危第72号）によることとし、測定者はタンク底部板厚測定講習会受講修了者とする。

カ 超音波探傷法による連続板厚測定を用いてタンク底部板厚の測定を実施する場合の測定方法にあつては、「連続板厚測定方法による特定屋外貯蔵タンク底部の板厚測定に関する運用について」（平成15年3月28日消防危第27号。以下「27号通知」という。）によること。ただし、27号通知1(1)イ(ア)に記載された測定板厚の平均値を求める範囲については、半径300ミリメートルの範囲とすることができる。

(4) 底板形状測定（昭和52年3月30日付消防危第56号第4 4(2)）

タンク底板に水を張る方法及びピアノ線を張る方法等により行い、側板直近の円周上に円の中心に対称となる点を約10メートルの等間隔でとった点（当該点が4未満となるときは4とする。）及びタンクの設置位置の中心から半径約5メートルを増すごとの同心円を描き、当該円（同心円の数が2未満となるときは2とする。）と円の中心に対称となる点を結んだ線との交点を標準箇所とし、50ミリメートルピッチの等高線図を作成する。

(5) 角度測定記録

タンク内面より側板と底板とのなす角度を角度測定器等で2メートルピッチで測定する。

(6) 隅肉脚長測定

タンク内外面について2メートルピッチで測定する。

(7) 不等沈下の測定

レベル計等により行い、測定箇所は、側板最下端であつて、タンクの円の中心に対し対象となる3メートルから5メートルの等間隔でとった点とする。ただし、1年以内の測定データがある場合は、省略することができる。

(8) コーティングの記録

コーティングの材質、厚さ及び状態（割れ、剥離、膨れ、傷、異物の混入、塗もれ等）

2 補修方法等（母材に関する事項）

(1) アニュラ板及びアニュラ相当部分

ア 旧法タンク

(ア) 上記1(3)における板厚測定値の最小値又は目視検査の最大孔食値による t 値（ $t = xy + c$ ）が、設計板厚（設置元厚）より大である場合。

<p>t : 次回開放までに必要な板厚 x : 腐食率であつて当該板における最大腐食深さ (mm) を当該板の使用年数 * 1 で除したもの y : 次回開放までの年数 c : 定数で4.5 * 1 月未満は切り捨て (例: 6年10ヶ月 → 6)</p>
--

a 全面取替補修

板厚・材質は新法基準適用が原則である。

(スケッチタイプにあつてはアニュラ化、アニュラタイプ化を原則とする)

(イ) 上記1(3)における板厚測定で、詳細測定の測定板厚平均値が設計板厚の80パー

セント以下である場合、測定板厚最小値（目視検査・板厚測定）が t 値（ $t = x y + c$ ）より小である場合、又は側板から500ミリメートル範囲内の測定値で板1枚の平均値が保有水平耐力の規定を満足しない場合。

※ 裏面腐食による場合は取替補修

a 全面取替補修

板厚・材質は新法基準適用が原則

（スケッチタイプにあつてはアニュラ化、アニュラタイプ化を原則とする）

b 部分取替補修

既存板と同じ厚さで、同等以上の機械的性質を有する鋼板を使用する。（材質は、新法基準適用が原則）

c 当板補修

原則として認められない。ただし、側板から600mm以上離れた部分では、状況により決定する。この場合、既存板と同じ厚さ以上で、同等以上の機械的性質を有する鋼板を使用する。

d 肉盛補修

別表「肉盛溶接基準」による。

イ 新法タンク

(ア) 内部点検（板厚測定、目視検査等）において、危険物告示第4条の17に規定する最小厚さ（以下「最小厚さ」という。）からの板厚の減少量が3ミリメートルを超えている部分が確認された場合、上記1(3)エの詳細測定による測定板厚平均値が最小厚さの80パーセント以下の場合、又は側板から500ミリメートル範囲内の測定値で板1枚の平均値が保有水平耐力の規定を満足しない場合。

※ 裏面腐食による場合は取替補修

a 全面取替補修

既存板と同じ厚さ以上で、同等以上の機械的性質を有する鋼板を使用する。

b 部分取替補修

既存板と同じ厚さで、同等以上の機械的性質を有する鋼板を使用する。

c 当板補修

アニュラ板の設計板厚が9ミリメートルを超える場合は認められない。アニュラ板の設計板厚が9ミリメートル以下の場合は、上記2(1)ア(イ)③による。

d 肉盛補修

別表「肉盛溶接基準」による。

(2) 底板（アニュラ相当部分を除く）

ア 旧法タンク

(ア) 上記1(3)に基づく板厚測定の最小値又は目視検査の最大孔食値による t 値（ $t = x y + c$ ）が、設計板厚（設置元厚）より大である場合。

a 全面取替補修

板厚・材質は新法基準適用が原則である。

(イ) 上記1(3)に基づく板厚測定において、詳細測定の測定板厚平均値が設計板厚の80パーセント以下である場合、又は測定板厚最小値（目視検査・板厚測定）が t

値 ($t = x y + c$) より小である場合。

※ 裏面腐食による場合は取替補修

a 全面取替補修

板厚・材質は新法基準適用が原則

b 部分取替補修

既存板と同じ厚さで、同等以上の機械的性質を有する鋼板を使用する。

c 当板補修（当該板面積の2分の1以下及び底板総面積の3分の1以下の面積とする。）

既存板と同じ厚さ以上で、同等以上の機械的性質を有する鋼板を使用する。

また、アニュラ板と底板両方にかかる場合は、アニュラ板と同じ厚さ以上（施工が困難な場合は底板と同じ厚さ以上）で、同等以上の機械的性質を有する鋼板を使用する。

※ 重ねは原則として3枚を限度とする。ただし、屋根支柱等の保護板にあつてはこの限りでない。

d 肉盛補修

別表「肉盛溶接基準」による。

イ 新法タンク

(ア) 内部点検（板厚測定、目視検査等）において、危険物告示第4条の17に規定する最小厚さ（以下「最小厚さ」という。）からの板厚の減少量が3ミリメートルを超えている部分を確認された場合、又は上記1(3)エの詳細測定による測定板厚平均値が最小厚さの80パーセント以下の場合。

※ 裏面腐食による場合は取替補修

a 全面取替補修

既存板と同じ厚さ以上で、同等以上の機械的性質を有する鋼板を使用する。

b 部分取替補修

既存板と同じ厚さで、同等以上の機械的性質を有する鋼板を使用する。

c 当板補修

底板の設計板厚が9ミリメートルを超える場合は認められない。底板の設計板厚が9ミリメートル以下の場合、上記2(2)ア(イ)③による。

d 肉盛補修

別表「肉盛溶接基準」による。

(3) 側板

ア 上記1(3)ア(ウ)の側板実板厚が、危険物告示第4条の21「最小必要厚さ」を満足しない場合、又は側板各段における円周方向引張り応力又は軸方向圧縮応力が許容応力を超える場合。

(ア) 取替補修

設計板と同じ厚さ以上で、同等以上の機械的性質を有する鋼板を使用する。

イ 上記1(1)の目視検査により確認された孔食箇所側の側板残厚又は上記1(3)による板厚測定値が、危険物告示第4条の21「最小必要厚さ」を満足しない場合。

(ア) 取替補修

設計板と同じ厚さ以上で、同等以上の機械的性質を有する鋼板を使用する。

(イ) 肉盛補修

別表「肉盛溶接基準」による。

(ウ) 当板補修

側板の当板は強度部材として認められないため、あくまでも腐食防止材としての使用とする。

(4) 保護板

補修のためでなく、屋根支柱及びサポート等からアニュラ板、底板及び側板の保護を目的とし取付けた板。

ア 新設（溶接線上には極力設置しない。また、側板×アニュラ板又は底板の溶接線止端から600mm以上、その他の溶接線からは母材板厚の5倍以上離すこと。）

(ア) 原則は母材と同じ厚さ以上で、同等以上の機械的性質を有する鋼板を使用する。

アニュラ板と底板両方にかかり、板厚・材質が異なる場合は、アニュラ板と同じ厚さ以上（施工が困難な場合は底板と同じ厚さ以上）で、同等以上の機械的性質を有する鋼板を使用する。

イ 既設

(ア) 薄板を使用している場合でも、溶接部の補修を要しない場合は、原則として現状維持。ただし、側板×アニュラ板又は底板の溶接線止端から600mm以内にある保護板は原則として撤去または移設すること。

(5) その他

ア 板の取替、当板補修及び保護板取付けは、「危険物の規制に関する規則の一部を改正する省令等の施行について」（平成6年9月1日消防危第73号）別添1の補修基準の分類が「○」となる様に施工すること。

イ タンク底部の取替部分基礎表層には、アルファルトサンド等を50mm以上敷くこと。ただし、部分取替の場合は状況により決定する。

3 溶接部に関する事項

(1) 側板×アニュラ板（底板）

危険物規則第20条の4第3項第2号及びJISB-8501を適用。

ア 内側すみ肉

(ア) 側板がアニュラ板（底板）より厚い場合

全周不等脚長

(イ) 側板がアニュラ板（底板）と同厚以下の場合

全周等脚長以上

イ 外側すみ肉

全周等脚長

ウ 前記ア、イ及び設計サイズを満足していない場合は、補修を行う。

(2) アニュラ板×底板及び底板×底板（重ね継手の場合）

ア 設計の溶接サイズが明確な場合

- 設計サイズ以上、又は全厚連続すみ肉溶接
- イ 設計の溶接サイズが不明確な場合
- 全厚連続すみ肉溶接

4 補修後の自主検査

以下の検査を実施し、その実施結果を完成検査時の資料として提出すること。ただし、溶接部検査又は保安検査を実施した箇所の下記(1)「補修後の非破壊検査」の記録にあつては、提出は不要とする。

(1) 補修後の非破壊検査

ア タンク底部の溶接部補修箇所、母材肉盛補修箇所、側板当板補修箇所

補修箇所全線について、磁粉探傷試験を実施。ただし、磁粉探傷試験を実施することが困難な場合は浸透探傷試験を行うことができる。

イ 側板取替補修箇所、側板接液部の溶接部補修箇所

放射線透過試験（以下「RT」という。）を実施。撮影箇所等にあつては、第2章第7節「屋外タンク貯蔵所の基準」8(2)による。

ウ 側板接液部以外の溶接部補修箇所、屋根及びノズル等に係る溶接部補修箇所

補修箇所全線について、危険物規則第20条の9に基づく漏れ試験を実施。

（漏れ試験に替えて、磁粉探傷試験又は浸透探傷試験を実施しても良い。）

エ 上記イによりRTを実施し、基準に不適合となった箇所がある場合は、その箇所の両端の補修部もRTを行うこと。その結果、当該箇所も不適合になった場合は、さらに隣接する補修部についてもRTを行う。この繰り返しを3回おこなっても不適合が出た場合、補修部全数について、RT試験を実施すること。また、不合格箇所の両端に補修部が無い場合は、不合格箇所直近の補修部についてRT試験を実施すること。

(2) 水張検査後の非破壊検査

アニューラ板又はアニューラ相当部に係る補修箇所全線について、磁粉探傷試験を実施。

(3) 補修後の側板×アニューラ板又は底板溶接部の脚長測定（補修部のみ）

(4) 水張検査前・後の角度測定

(5) 水張検査後の底板形状測定

(6) 水張検査前・中・後の側板最下端の水平度の測定記録

(7) 変更工事に係る試験等（配管の耐圧気密試験等）

(8) その他完成検査時の提出資料

水張検査を実施した場合は、水張管理記録等。

なお、確認を要する小規模な溶接工事とされた場合も上記自主検査を実施すること。

5 その他

(1) 屋外貯蔵タンクの上部に設けているタンク間の連絡歩廊は撤去すること。ただし、既設の歩廊橋を使用する場合は、第2章第7節「屋外タンク貯蔵所の基準」31によること。

(2) 水抜き管等は側板に設け、地震等によりタンクの底部を損傷するおそれのあるため

ます等は撤去すること。

- (3) タンク本体直近の配管は、地震等による変位を有効に吸収する構造とするとともに、取り付け位置、配置、支持方法等について十分に配慮すること。
- (4) タンク底部の板に近接して設置される水抜管、ゲージプレート等の附属品のうち、その直下の板の点検、コーティングの施工又は補修に際して支障となるものについては、開放検査時に容易に点検等を行うことができるよう、水抜管等についてはフランジ継手等により、また、ゲージプレート等についてはボルト止め等により、取り外しを行える構造とすること。

別表

肉盛溶接基準

材 質	肉盛溶接可能面積	
	1ヶ所に対し	板1枚に対し
軟 鋼 (SS、SM、SB材)	200cm ² 以下	0.06m ² か板面積の3% 何れか小さい値
高張力鋼 低合金鋼	100cm ² 以下	0.03m ² か板面積の2% 何れか小さい値

第14 屋外貯蔵タンクの耐震及び耐風圧構造計算例

1 構造計算の基礎

(1) 構造計算の考え方は、まず危険物規則第21条第2項の式によって算出された地震力又は風圧力が、タンクの重心（中心点）にかかるものとし、タンクを転倒させようとする外力（タンクの重心にかかった地震力又は風圧力による転倒モーメント）と、これに抵抗する力（タンク自重による抵抗モーメント）を求める。

(2) この結果、抵抗力が転倒力よりも大きい場合は、補強の要はない。

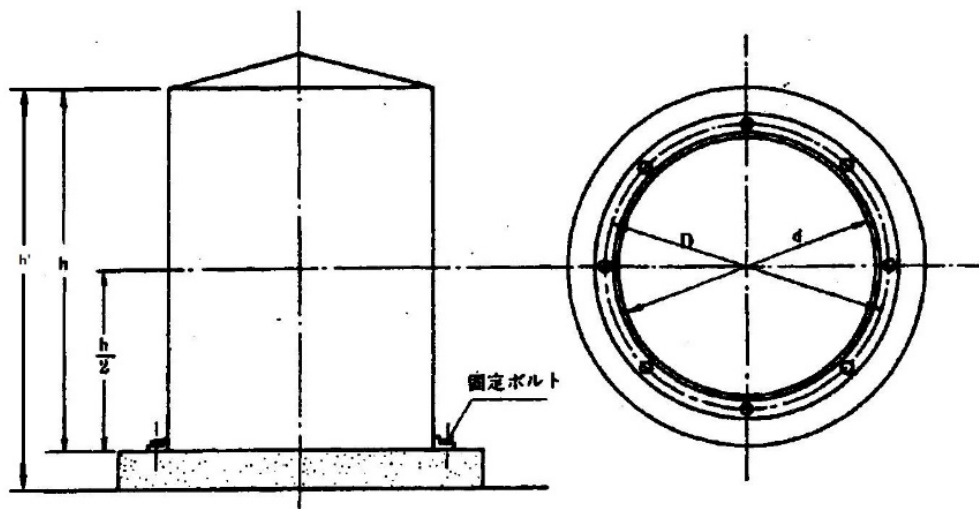
転倒力が抵抗力よりも大きい場合は、ボルト等により、タンクの周囲を基礎に固定し、ボルトの強度が転倒力によって生ずる応力に耐えうるようにその数及び径（谷径）を決定する。

(3) ボルトの強度は、引張応力を受ける場合を考慮すればよい。軟鋼の場合の許容応力は60から150ニュートン毎平方ミリメートルであるが、この場合100ニュートン毎平方ミリメートル程度とするのが妥当である。

2 計算例

— 想 定 —

(1) タンクの構造



側板の高さ	h : 9.14 m					
タンクの直径	d : 3.4 m					
固定ボルト間の直径	D : 3.54 m					
板厚	<table border="0"> <tr> <td rowspan="2" style="font-size: 2em; vertical-align: middle;">{</td> <td>底、側板</td> <td>: 6 mm</td> </tr> <tr> <td>屋根板</td> <td>: 3.2 mm</td> </tr> </table>	{	底、側板	: 6 mm	屋根板	: 3.2 mm
{	底、側板		: 6 mm			
	屋根板	: 3.2 mm				
地盤面からのタンク高さ	h' : 9.64 m					

(2) 貯蔵危険物ベンゾール

ー計算方法ー

ア 風圧力に対する計算

タンク 1 平方メートルあたりの風荷重 P は

$$P = 0.7 \times 0.588 \sqrt{h'} = 0.7 \times 0.588 \sqrt{9.64} \doteq 1.28 \text{ kN/m}^2$$

タンクに対する風圧力 P_w は

$$P_w = P \times h \times d$$

風圧力による転倒モーメント M_w は

$$M_w = P_w \times \frac{h}{2} = 39.78 \times 4.57 \doteq 181.79 \text{ kN} \cdot \text{m}$$

転倒に対するタンク自重の抵抗モーメント R_w は

$$R_w = W_t \times \frac{D}{2}$$

W_t : タンク自重 (鋼材の比重は 7.85 とし屋根板は平板として計算する。)

W_t = (屋根板の重量) + (底板の重量) + (側板の重量)

$$\doteq 2.24 + 4.19 + 45.09 \doteq 51.52 \text{ kN}$$

$$R_w = W_t \times \frac{D}{2} \doteq 91.19 \text{ kN}$$

したがって M_w > R_w となり、このタンクは補強しないと転倒のおそれがある。

イ 風圧力に対する補強ボルト

転倒モーメント M_w によって生ずるボルト 1 本あたりの荷重 F は

$$F = \frac{1}{N} \left(\frac{4 M_w}{D} - W_t \right)$$

N : ボルトの数 (8 本)

ボルトの谷径の必要断面積 a は

$$a = \frac{F}{\sigma_t} \\ = \frac{18430}{100} \doteq 184 \text{ mm}^2$$

σ_t : ボルトの許容引張応力 100 N/mm² とする。

断面積 184 mm² のボルトの直径 d_b は

$$d_b = \sqrt{\frac{4a}{\pi}} \doteq 15.3 \text{ mm}$$

[d_b = 1.12481 √a でも可]

以上の結果、谷径が 15.3 ミリメートルより大きいボルト 8 本で固定すればよい

こととなる。

ウ 地震力に対する計算

水平力 P_e は

$$P_e = W \times K$$

K : 水平震度 0.3

W : $W_t + W_o$

W_o : 危険物重量 (比重 0.88)

$W = W_t + W_o$ (貯蔵量は空間容積を 5% とした)

$$= 51.52 + (773.10 \times 0.88)$$

$$= 731.85 \text{ kN}$$

$$P_e = 731.85 \times 0.3 \doteq 219.56 \text{ kN}$$

地震による転倒モーメント M_e は

$$M_e = P_e \times \frac{h}{2} \doteq 1003.39 \text{ kN} \cdot \text{m}$$

転倒に対する自重の抵抗モーメント R_e は

$$R_e = W \times \frac{D}{2} \doteq 1295.37 \text{ kN}$$

従って $M_e < R_e$ となり、このタンクは地震力に対する補強は要しない。この算定は、貯蔵状態として行ったものであるが、タンクが空の場合もほぼ同様の比率が得られるものと考えてよい。

エ 地震力に対する補強ボルト

$M_e > R_e$ となった場合、 M_e によって生ずるボルト 1 本あたりの荷重 F は

$$F = \frac{1}{N} \left(\frac{4 M_e}{D} - W \right)$$

N : ボルトの数

W : 総自重、ただしタンクが空の場合の計算は、タンク自重 W_t とする。

で求められる。

以降は「風圧力に対する補強ボルト」の例により算定する。

第15 地盤の極限支持力度と地震による最大応力

1 極限支持力度

極限支持力とは、地盤の支持し得る最大荷重のことで、支持力度 (kN/m^2) は次の(1)又は(2)により求める。

(1) 土質調査の資料による場合

計 算 式

$$q_u = \alpha C N_c + \beta \gamma_1 B N_r + \gamma_2 D_f N_q$$

記 号

q_u : 極限支持力度 (kN/m^2)

α : 形状係数、円形の場合1.3

β : " " " 0.3

γ_1 : 基礎荷重面下にある地盤の単位体積重量 (kN/m^3)

γ_2 : 基礎荷重面より上方にある地盤の平均単位体積重量 (kN/m^3)

地下水位下にある部分については水中単位体積重量 (kN/m^3)

C : 基礎荷重面下にある地盤の粘着力 (kN/m^2)

B : タンクの直径 (m)

D_f : 基礎に近接した最低地盤面から基礎荷重面までの深さ (m) ただし、特別の場合を除き無視すること。

N_c 、 N_r 、 N_q : 次の表に示す支持力係数

表 3-15-1 支持力係数表

ϕ	N_c	N_r	N_q
	5.3	0	1.0
5°	5.3	0	1.4
10°	5.3	0	1.9
15°	6.5	1.2	2.7
20°	7.9	2.0	3.9
25°	9.9	3.3	5.6
28°	11.4	4.4	7.1
32°	20.9	10.6	14.1
36°	42.2	30.5	31.6
40° 以上	95.7	114.0	81.2

注1 支持力係数表中の内部摩擦角 ϕ は不かく乱資料を採取し、直接せん断試験又は3軸圧縮試験によって求めるものとする。ただし、砂質土の場合は標準貫入試験のN値を用いて、次のいずれかの式により求めることができる。

$$\phi = \sqrt{12N + 20} \dots \dots \dots \text{Dunbamの式 (中央値の式)}$$

$$\phi = \sqrt{20N + 15} \dots \dots \dots \text{大崎の式}$$

(いずれも $C = 0$ 仮定)

ただし、N値は下記の地盤条件においては、それぞれ次式によって修正すること。
(式中N' は標準貫入試験で求めた値で、Nはそれぞれの条件によって修正した値である。)

○地下水面下の細砂又は沈泥質砂の場合のN値の修正

$$N' \leq 15 \text{ の場合} \quad N = N'$$

$$N' > 15 \text{ の場合} \quad M = 15 \frac{1}{2} (N' - 15)$$

○ボーリングの深度に関するN値の修正

$$N = N' \left(1 - \frac{Z}{200} \right)$$

Z : ボーリングの深さ (m)

注2 粘土地盤における粘着力Cは、直接せん断試験、3軸圧縮試験又は1軸圧縮試験による圧縮強度の2分の1を用いてもよい。

地盤が砂質土と粘性土の互層からなる場合は、各層上面に分布される応力を求め、各層上面までの深度をDfとし、応力が分布した円の直径をBとして各層ごとに支持力度を求めることができる。

(2) 平板載荷試験の資料による場合

同試験によって得られた極限支持力度 q_u (kN/m^2) の値をとること。

ただし、平板載荷試験の資料による方法は、タンクの直径の約2倍の深度までの土質と密度が均一である場合の外は用いてはならない。

2 地震による最大応力について

計 算 式

$$\sigma = \frac{P}{A} + \frac{M}{W}$$

記 号

σ : 地震力によって生ずる最大応力 (kN/m^2)

P : 最大荷重 (使用時のタンクの最大容量の荷重とタンクの固定荷重との和) (kN)

A : タンク底面積 (m^2)

M : 最大荷重Pに水平震度を乗じた水平力に貯蔵高さの $\frac{1}{2}$ を乗じた転倒モーメント ($\text{kN} \cdot \text{m}$)

W : タンクの底面の中心軸に対する断面係数 (m^3)

円形の場合 $\frac{\pi}{32} D^3$

注 タンクの転倒の計算に用いる水平震度の場合は0.3をとるが、基礎の支持力の検討に用いる水平震度は0.2とする。ただし、次の表に記載する地盤のいずれかに該当する場合は、同表右欄の数値を乗じた値をもって水平震度の値とする。

表 3-15-2 水平震度低減地盤

地 盤 の 種 別	数 値
(1) 当該タンクの周囲相当の範囲にわたって、岩盤、硬質砂れき(礫)層、その他主として第3紀以前の地層によって構成されている地盤上に直接基礎を設ける場合。 (2) 地盤が当該タンクの周囲相当の範囲にわたって、砂れき(礫)層、砂混り硬質粘土層、ローム層、その他主として沖積層によって構成されている場合。 (3) 厚さがおおむね5メートル以上の砂利層若しくは砂れき(礫)層の沖積層によって構成されている場合。	0.6

3 極限支持力と地震によって生ずる最大応力との比較

地震によって生ずる最大応力は、地盤の極限支持力度以下であること。すなわち前記1及び2によって計算した結果 $\sigma < q_u$ が成り立つことを要する。

第16 浮力に関する計算例

1 浮上しない条件

タンクが浮上しないためには、埋土及び基礎重量がタンクの受ける浮力より大でなければならない。

$$W_s + W_c > F \dots\dots\dots \textcircled{1}$$

W_s : 埋土重量の浮力に対する有効値

W_c : 基礎重量の浮力に対する有効値

F : タンクの受ける浮力

(1) タンクの受ける浮力

タンクの受ける浮力 (F) は、タンクの排除する水の重量 ($V t d_1$) よりタンク自重 (W_t) を減じたものである。

すなわち

$$F = V t d_1 - W_t$$

タンクの体積 V_t 及び自重 W_t は、円筒形タンクでは次により求められる。

$$V_t = \pi r^2 \left(l + \frac{I_1 + I_2}{3} \right)$$

$$W_t = (2 \pi r l t_1 + 2 \pi r^2 t_2 + n \pi r^2 t_3) d_2$$

π : 円周率 (3.14)

l : タンクの胴長

$I_1 I_2$: タンクの鏡板の張出

t_1 : 胴板厚

t_2 : 鏡板厚

t_3 : 仕切板厚

n : 仕切板数

d_1 : 水の比重 (1)

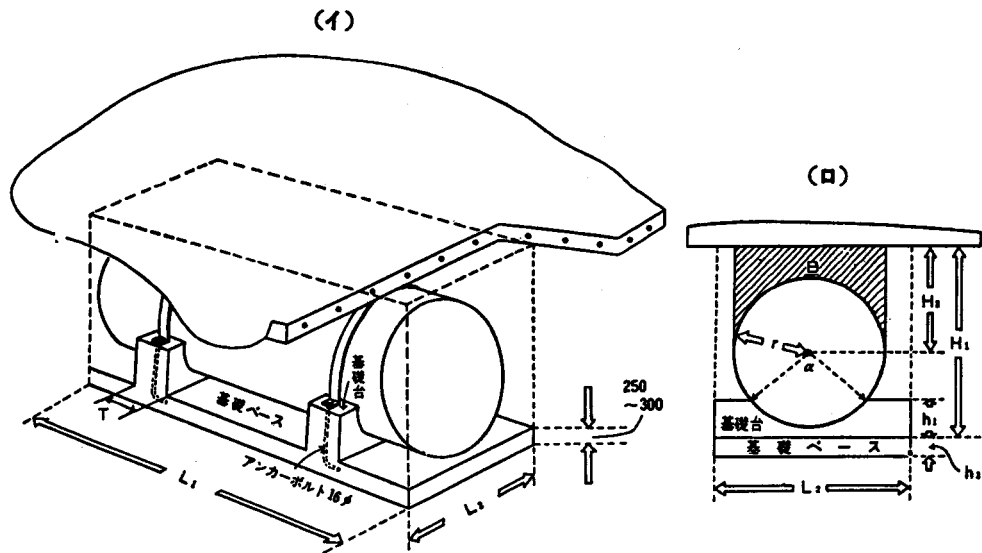
d_2 : 鉄の比重 (7.8)

(2) 埋土重量の浮力に対する有効値

埋土重量の浮力に対する有効値 W_s は、埋土の自重 ($V s d_s$) から埋土が排除する水の重量 ($V s d_1$) を減じたものである。

すなわち

$$W_s = V s d_s - V s d_1$$



埋土の体積 V_s は、基礎ベース上の見掛容積からタンクの体積 V_t 、および基礎台の体積を減じたものである。

すなわち

$$V_s = L_1 L_2 H_1 - (V_t + 0.7 n_1 L_2 h_1 T)$$

n_1 : 基礎台の数

d_s : 埋土の比重 (2)

d_1 : 水の比重 (1)

0.7 : 基礎台の切込部分を概算するための係数

(3) 基礎重量の浮力に対する有効値

基礎重量の浮力に対する有効値 W_c は、基礎重量 ($V_c d_c$) より基礎の排除する水の重量 ($V_c d_1$) を減じたものである。

すなわち

$$W_c = V_c d_c - V_c d_1$$

基礎の体積 V_c は、次により求められる。

$$V_c = L_1 L_2 h_2 + 0.7 n_1 L_2 h_1 T$$

d_c : コンクリートの比重 (2.4)

2 バンドの所要断面積

タンクの受ける浮力 (F) に対し、タンクを基礎に固定するためのバンド1本当りの所要水平断面積 (S) は、次により求められる。

$$S > \frac{n (F - W_B)}{2 f N} \dots\dots\dots ②$$

W_B : B部分の埋土重量の浮力に対する有効値

$$W_B = \left\{ 2 r H_2 (l + l_1 + l_2) - \frac{\pi r^2}{2} \left(l + \frac{l_1 + l_2}{3} \right) \right\} (d_s - d_1)$$

f : バンドの引張強度 (JISのSS400に該当するものは400~510N/mm²) であるが、
この場合は、最低をとって400N/mm²をとる。)

n : 安全率(4)

N : バンド数

3 1 及び 2 の結果

$$W_s + W_c \leq F$$

又は

$$S \leq \frac{n (F - W_B)}{2 f N}$$

となった場合は、それぞれ①または②の式を満足するように基礎を拡張し、又は、より大きなバンドを用いればよい。

なお、ふたの重量は周囲の地盤にかかっており、直接的にはタンクにかからないので計算から除外した。モルタルで保護されたタンクの場合は、モルタル重量の有効値も加算される。

第17 溶接施工方法確認試験要領

危険物告示第4条の21の2第1項中「これに準ずるもの」とは下記のとおりとする。

1 鋼板の厚さ

(1) 突合せ継手

試験材の厚さに応じ、次表に定める厚さを区分とする。

なお、板厚が異なる場合は、薄い方の板の厚さによる。

試験材の厚さ (mm)	鋼板の厚さ
10mm未満	3.2mm以上で試験材の厚さの2倍以下*
10mm以上	4.5mm以上で試験材の厚さの2倍以下*

※各ビードの厚さが13ミリメートルを超える場合、試験材の厚さの1.1倍以下

(2) 重ねすみ肉継手

試験材の厚さの組合せを区分とする。

なお、鋼板の板厚が異なる場合は薄い方の板の厚さによる。

(3) T継手

アニュラ板又は底板用試験材の厚さを12ミリメートル以下、12ミリメートルを超え15ミリメートル以下、15ミリメートルを超え18ミリメートル以下、18ミリメートルを超え21ミリメートル以下、21ミリメートルを超えるものに区分し、これに応じてアニュラ板又は底板の鋼板の厚さを同様の区分とする。

2 鋼板の種類

鋼板の種類区分は次表による。

なお、材料規格には同等以上の機械的性質及び溶接性を有する材料を含むものとし、2以上の鋼板の種類を使用する場合は、その組合せを1区分とする。

種類	材料規格
軟鋼	SS400, SM400, SMA400, SPV235
高張力鋼で引張強さが490N/mm ² 級のもの	SM490, SMA490, SM520, SPV315, SPV355, SM490Y,
高張力鋼で引張強さが590N/mm ² 級のもの	SM570, SMA570, SPV450, SPV490 SM570Q, SMA570Q, SPV450Q, SPV490Q

オーステナイト系ステンレス鋼	SUS304, SUS316
----------------	----------------

3 被覆アーク溶接棒

被覆アーク溶接棒の区分は以下のとおりとする。これ以外のものについては、溶接棒の種類ごとに区分する。

なお、2種類以上の溶接棒を併用する場合は、その組合せを1区分とする。

- ・低水素系以外の被覆アーク溶接棒で、軟鋼及び490N/mm²級鋼に用いるもの
- ・低水素系の被覆アーク溶接棒で、軟鋼及び490N/mm²級鋼に用いるもの
- ・低水素系の被覆アーク溶接棒で、590N/mm²級鋼に用いるもの
- ・オーステナイト系ステンレス鋼の溶着金属が得られる被覆アーク溶接棒

4 フラックス

フラックスの種類ごとに区分とする。

5 溶接ワイヤ

溶接用ワイヤの区分は以下のとおりとする。これ以外のものについては、溶接用ワイヤ及びティグ溶接棒の規格、種類及び成分の組合せによる区分とする。

なお、2種類以上の溶接用ワイヤを併用する場合は、その組合せを1区分とする。

- ・軟鋼及び490N/mm²鋼に用いる溶接ワイヤ及びティグ溶加材
- ・590N/mm²鋼に用いる溶接ワイヤ及びティグ溶加材
- ・オーステナイト系ステンレス鋼の溶着金属が得られる溶接ワイヤ又はティグ溶加材

サブマージアーク溶接ワイヤの区分は以下のとおりとする。

- ・軟鋼及び490N/mm²鋼に用いる溶接ワイヤ
- ・590N/mm²鋼に用いる溶接ワイヤ
- ・オーステナイト系ステンレス鋼の溶着金属が得られる溶接ワイヤ

6 溶接姿勢

溶接姿勢の区分は、下向き、横向き及び立向きとする。

7 溶接方法

次表に示す溶接方法の種類ごと、又はその組合せにより区分とする。

なお、エレクトロガスアーク溶接、エレクトロスラグ溶接などはそれぞれ1区分とする。

種 類	備 考
被覆アーク溶接	手 動
サブマージアーク溶接	自 動
ティグ溶接	手 動
ミグ溶接	半 自 動
マグ溶接	半 自 動
(炭酸ガス溶接を含む)	
自動アーク溶接	上記の溶接方法の内で自動で行うもの

8 予熱

予熱は、それを行うか行わないかにより区分とする。また、予熱を行う場合は、その温度の下限を区分とする。

9 溶接後熱処理

溶接後熱処理の区分は、それを行うか行わないかにより区分とする。

また、溶接後熱処理を行う場合は保持温度の下限と最低保持時間の組合せにより区分とする。

10 シールドガス

シールドガスの区分は、その種類ごとに区分とする。

なお、2以上のガスを混合する場合には、その組合せごとに1区分とする。

11 裏面からのガス保護

裏面からのガス保護の区分は、それを行うか行わないかにより区分とする。

12 電極

電極の区分は、単極又は多極とする。

13 層盛り

多層盛りと一層盛りにより区分とする。

第18 積載式移動タンク貯蔵所の固定ボルトの計算式の例

- 1 積荷が急制動により受ける衝撃荷重 (F)
衝撃荷重 (F) は、次式により算定する。

$$F = \frac{W}{g} \alpha$$

W : 積載重量 (kg)

g : 重力の加速度 (9.8m/sec²)

α : 加速度 (m/sec²)

加速度 (α) は、次式により求める。

$$\alpha = \frac{V^2}{2s}$$

V : 制動開始速度 (m/sec)

S : 最大制御距離 (m)

- 2 固定ボルトの谷径 (d)

急停車等の衝撃に耐えるためのボルトの谷径 (d) は、次式により算定する。

$$d = 2 \sqrt{\frac{nF}{\sigma N \pi}}$$

n : 安全率(4)

σ : ボルトの引張強度 (N/cm²)

N : Uボルトの足数

F : 積荷が急制動により受ける衝撃荷重 (N)

第19 泡消火設備に関する計算例

(「製造所等の泡消火設備の技術上の基準の細目を定める告示」(平成23年総務省令告示第559号))

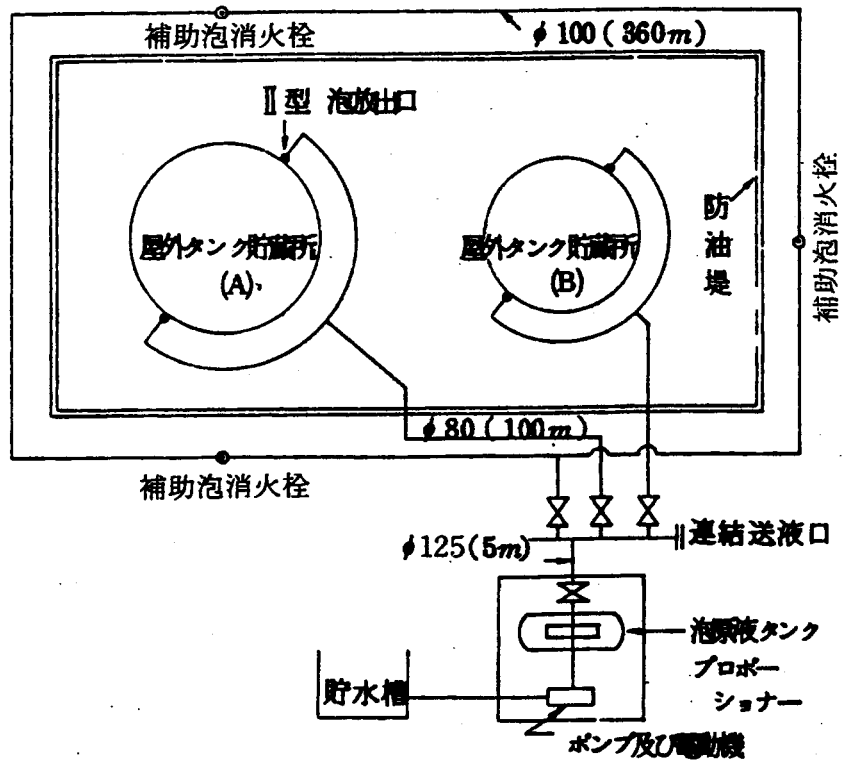


図3-19-1 屋外タンク貯蔵所の固定式泡放出口方式の例

1 条件

(1) 最大タンクの大きさ及び貯蔵危険物

屋根の構造	固定屋根構造
容量	8,000kl
直径	24m
高さ	24m
貯蔵危険物	第1石油類(ガソリン)

(2) 泡放出口種別

II型(放出口 高さ17m)

(3) 補助泡消火栓

3基(ホース接続口 高さ0.8m)

(4) 消火配管

圧力配管用炭素鋼鋼管、スケジュール40、ねじ込み式

2 泡放出口の型式、設置個数

泡消火設備告示別表第1によりII型の場合、泡放出口は2個以上である。

3 連結送液口の個数

泡消火設備告示第10条により

$$N = \frac{A q}{800}$$

N : 連結送液口の設置数

A : タンクの最大水平断面積 (m²)

q : 泡消火設備告示別表第2の下欄に掲げる危険物の液表面積1平方メートル当たりの泡水溶液の放出率 (ℓ/m²・min)

$$N = \frac{12.0 \times 12.0 \times 3.14}{800} \times 4 \approx 2.3$$

従って3個以上

4 泡消火薬剤の貯蔵量

泡消火薬剤Uは、次の(1)から(4)までの合計以上とする。

(1) 最大タンクに対する必要量

泡消火設備告示別表第2により泡水溶液量220ℓ/m²

$$Q = A \times F$$

Q : 必要泡水溶液量 (ℓ)

A : 液表面積 (m²)

F : 液表面積1m²当たりの必要泡水溶液量 (ℓ/m²)

$$Q = (12.0 \times 12.0 \times 3.14) \times 220 = 99,475.2 \approx 99,476 \ell$$

よってタンクに必要な泡水溶液量は99,476ℓとなる。

$$U_1 = Q \times r$$

Q : 必要泡水溶液量 (ℓ)

r : 泡原液の混合比=0.03 (3%型使用)

$$U_1 = 99,476 \times 0.03 = 2,985 \ell$$

(2) 補助泡消火栓に対する必要量

$$U_2 = q \times N \times r \times t$$

q : 1分当たりの吐出量=400ℓ/min

N : 消火栓設置数 (3以上のものについては3とする。)

r : 泡原液の混合比=0.03 (3%型使用)

t : 放射時間 (min)

$$U_2 = 400 \times 3 \times 0.03 \times 20 = 720 \ell$$

(3) 最遠距離にあるタンクの固定泡放出口までの配管内をみたす必要量

$$U_3 = \frac{\pi d^2}{4} \times L \times r \times 1,000 \quad (\ell)$$

d : 配管内径 (m) JIS G3454を引用し計算すると80Aで0.0781m、100Aで0.1023m、125Aで0.1266mとなる。

L : 配管の長さ (m)

r : 泡原液の混合比=0.03 (3%型使用)

$$U_3 = (3.14 \times 0.0781 \times 0.0781 \div 4 \times 100 \times 0.03 \times 1000) + (3.14 \times 0.1266 \times 0.1266 \div 4 \times 5 \times 0.03 \times 1000) = 16.25 \div 170$$

(4) 補助泡消火栓の配管をみたす必要量計算は前(3)に準じること。

$$U_4 = 3.14 \times 0.1023 \times 0.1023 \div 4 \times 360 \times 0.03 \times 1000 = 88.72 \div 890$$

(5) (1)から(4)により泡消火薬剤Uは

$$U = U_1 + U_2 + U_3 + U_4 = 2,985 + 720 + 17 + 89 = 3,8110$$

よって、泡消火薬剤の貯蔵量は3,8110以上となるようにしなければならない。

5 1分当たりの泡水溶液の放出量

(1) 固定泡放出口

II型の泡放出口の場合、泡消火設備告示別表第2により放出率は40/m²・minとなる。

$$Q' = A \times q$$

Q' : 1分当たりの泡水溶液の放出量 (0/min)

A : 液表面積 (m²)

q : 別表第2の下欄に掲げる危険物の液表面積1平方メートル当たりの泡水溶液の放出率 (0/m²・min)

$$Q' = (12.0 \times 12.0 \times 3.14) \times 4 = 1808.64 \div 1,8090/min$$

(2) 補助泡消火栓

泡消火設備告示第9条により

$$3 \text{ 個} \times 4000/min = 12000/min$$

6 配管の摩擦損失

配管の摩擦損失計算は、「配管の摩擦損失計算の基準」(平成20年12月26日消防庁告示第32号。以下「告示32号」という。)による。

(1) 同径管ごとに曲管、継手及び弁類を全て直線管に換算し、管の摩擦損失水頭を求める。

ア タンク消火用配管(80A)の直線管の長さは

90° エルボ	3 個	$2.4 \times 3 = 7.2$
45° エルボ	2 "	$1.1 \times 2 = 2.2$

仕切弁	1 個	$0.5 \times 1 = 0.5$
配管の長さ	100m	100.0
	合計	109.9m

80A配管（内径7.81cm）に1,809ℓ/min流した時の摩擦損失水頭は次により算出する。告示32号により

$$H_n = 1.2 \times \frac{1,809^{1.85}}{7.81^{4.87}} \times \frac{109.9}{100} = 62.98 \div 63.0\text{m}$$

イ 補助泡消火栓（100A）の直線管の長さは

90° ネジ込みエルボ	4 個	$3.1 \times 4 = 12.4\text{m}$
仕切弁	3 個	$0.7 \times 3 = 2.1\text{m}$
配管の長さ	360m	= 360.0m
	合計	374.5m

100A配管（内径10.23cm）に1,200ℓ/min流した時の摩擦損失水頭は次により算出する。告示32号により

$$H_n = 1.2 \times \frac{1,200^{1.85}}{10.23^{4.87}} \times \frac{374.5}{100} = 26.98 \div 27.0\text{m}$$

ウ 125A配管の直線管の長さは、

90° エルボ	2 個	$3.8 \times 2 = 7.6\text{m}$
T字管（分流）	1 個	$7.6 \times 1 = 7.6\text{m}$
仕切弁	1 個	$0.8 \times 1 = 0.8\text{m}$
配管の長さ	5 m	5.0m
	合計	21.0m

125mm配管（内径12.66cm）に3,009ℓ/min流した時の摩擦損失水頭は次により算出する。告示32号により

$$H_n = 1.2 \times \frac{3,009^{1.85}}{12.66^{4.87}} \times \frac{21}{100} = 2.93 \div 3.0\text{m}$$

(2) 補助泡消火栓のホースの摩擦損失水頭

ホースはゴム内張、径65mm、長さ40mとする。また、65mmホースの100m当たりの摩擦損失水頭は流量400ℓ/minの場合6mとする。

$$6 \times \frac{40}{100} = 2.4\text{m}$$

(3) 固定泡放出口における静水頭

吐出圧力	0.35MPa	35.0m
立上り静水頭		17.0m
	合計	52.0m

(4) 補助泡消火栓における静水頭

放水圧力	0.35MPa	35.0m
立上り静水頭		0.8m
	合計	35.8m

7 ポンプの全揚程

タンク系統と補助泡消火栓系統の配管における摩擦損失水頭を比較すると、タンク系統水頭の方が大きいので、ポンプの全揚程はタンク系統水頭を採用し検討を行う。

タンク系統水頭

$$3.0 + 63.0 + 52.0 = 118.0$$

補助泡消火栓系統水頭

$$3.0 + 27.0 + 2.4 + 35.8 = 68.2$$

吸水側における摩擦損失水頭は5.0mとする。

混合器における摩擦損失水頭は7.0mとする。

したがって全揚程は

$$118.0 + 5.0 + 7.0 = 130.0\text{m}$$

また総吐出量は

$$\text{固定泡放出口} \quad 1,809\ell/\text{min}$$

$$\text{補助泡消火栓} \quad 1,200 \quad "$$

より、3,009ℓ/minである。

よって次の性能を有するポンプが必要となる。

定格吐出量 3.009m³/min以上、全揚程 130.0m以上を要する。

8 電動機の必要量

$$P \text{ (KW)} = \frac{0.163 \times Q \times H \times K}{F}$$

$$Q : \text{定格吐出量} = 3.009\text{m}^3/\text{min}$$

$$H : \text{全揚程} = 130\text{m}$$

$$K : \text{伝達係数 (モーター)} 1.1$$

$$F : \text{ポンプ効率} \text{は、} 0.65 \text{とする。}$$

$$P = \frac{0.163 \times 3.009 \times 130 \times 1.1}{0.65} = 107.90 \approx 108$$

よって108kW以上必要とする。

9 水源量

4により、泡消火薬剤の貯蔵量は3,811ℓ以上。

必要水量は泡消火薬剤の97/3倍であるから

$$\text{必要水量} = \frac{3,811 \times 97}{1,000 \times 3} = 123.22 \approx 124$$

よって水源として124m³以上の水を必要とする。

第20 炭化水素系物質の蒸発防止設備設置基準

危険物製造所等に附属して炭化水素系物質の貯蔵及び取扱いに伴う蒸発防止設備（以下「蒸発防止設備」という。）を設置する場合は、次の基準によるものとする。

1 吸着方式（凝縮方式との併用を含む。）

当該方式は、可燃性蒸気回収管によって、可燃性蒸気を活性炭等の吸着剤に導き、吸着回収する方式で製造所、屋内貯蔵所、屋外タンク貯蔵所、地下タンク貯蔵所、給油取扱所及び一般取扱所に設置する場合に適用するものであり、危険物製造所等の附属設備として規制するものである。

(1) 位置等

ア 保安距離

製造所、屋内貯蔵所、屋外タンク貯蔵所及び一般取扱所に当該設備を設ける場合において、危険物令第9条第1項第1号（危険物令第19条において準用する場合を含む。以下同じ。）、危険物令第10条第1項第1号及び危険物令第11条第1項第1号に規定する保安距離は、当該設備について適用しないことができる。

イ 保有空地

- (ア) 製造所、屋内貯蔵所及び一般取扱所の保有空地内に設けるものにあつては、当該設備からそれぞれ必要な空地を保有すること。ただし、危険物製造所等の保有空地外に設けるものについては、当該設備の周囲に3メートル以上の空地を保有すること。
- (イ) 屋外タンク貯蔵所に設けるものにあつては、防油堤の外とし、その位置は屋外タンク貯蔵所のポンプ設備の位置の例によること。
- (ウ) 地下タンク貯蔵所に設けるものにあつては、その位置は地下タンク貯蔵所のポンプ設備の位置の例によること。
- (エ) 給油取扱所に設けるものにあつては、当該設備の周囲に2メートル以上の空地を保有し、かつ、給油に支障ない火災予防上安全な場所に設けること。

(2) 構造

ア 設備本体の構造等は、次によるものであること。

- (ア) 吸着装置は、堅固な基礎の上に固定すること。
- (イ) 吸着装置は、鋼板等の金属板で気密に造ること。
- (ウ) 吸着剤取出口等の開口部を設ける場合は、当該開口部に設ける蓋の材質は(イ)の例によるとともに、耐油性のパッキン等を用いることにより気密性を保つことのできるものとする。
- (エ) 設備本体と回収管との接続部付近に、圧力測定のためのマイメーター等の圧力測定装置取付口を設けること。

- (オ) 蒸発防止設備の通気抵抗は、(エ)に掲げる圧力測定装置取付口において示される内部圧力が1キロパスカル以下となること。
 - (カ) 蒸発防止設備の外面には、さびどめのための塗装をするなどの措置が講じられているものであること。保冷材を用いる場合にあっては、グラスウール等の不燃性の材料とすること。
 - イ 冷却部を設ける場合の構造等については、次によること。
 - (ア) 冷却管及び冷媒配管は、金属性のものとする。
 - (イ) 冷媒は、危険物以外とすること。
 - (ウ) 電気設備については、第2「電気設備の基準」によること。
 - ウ 排出管については、第2章第4節「製造所の位置、構造及び設備の技術上の基準」14の配管の例によるほか、次によること。
 - (ア) 直径は30ミリメートル以上とし、かつ、弁を設けないこと。
 - (イ) 先端は、水平より下に45度以上曲げ、雨水の浸入を防ぐ構造とすること。
 - (ウ) 先端には、細目の銅網等による引火防止装置を設けること。
 - (エ) 先端は、屋外にあって地上4メートル以上の高さとし、かつ、建築物の窓、出入口等の開口部から1メートル以上離すこと。
 - (オ) 排出管は、滞油するおそれのある屈曲をさせないこと。
 - エ 回収管については、次によること。
 - (ア) 複数の回収管を1本にまとめて同時に処理する場合にあっては、同一品名ごとに接続できるものであること。
 - (イ) 地下に埋設するものにあっては、第2章第9節「地下タンク貯蔵所の位置、構造及び設備の技術上の基準」に規定する地下タンク貯蔵所の配管の例によること。
 - (ウ) 直径は30ミリメートル以上とし、かつ、弁を設けないこと。
 - (エ) 滞油しないように適当な勾配をつけること。
 - オ 吸着装置を納める建築物等
 - (ア) 壁、柱、床及びはりは、不燃材料で造ること。
 - (イ) 屋根は、不燃材料で造るとともに、石綿板、金属板その他の軽量な不燃材料でふくこと。
 - (ウ) 窓及び出入口には、防火設備を設けること。
 - (エ) 窓又は出入口にガラスを用いる場合には、網入ガラスとすること。
 - (オ) 吸着装置の室内に滞留する可燃性の蒸気を屋外の高所に排出する設備を設けること。
- (3) 消火設備
- 蒸発防止設備には、次に定めるところにより、消火設備を設けるものであること。
- ア 製造所、屋内貯蔵所、屋外タンク貯蔵所、地下タンク貯蔵所、給油取扱所及び

一般取扱所に設けられる第5種の消火設備が、次の全てに適合する場合は、当該消火設備をもって蒸発防止設備の消火設備とみなすことができるものであること。

(ア) 蒸発防止設備からの歩行距離が15メートル以内となること。

(イ) 電気設備にも適応するものとする。ただし、蒸発防止設備が電気を用いるものでない場合は、この限りでない。

イ ア以外の場合にあつては、蒸発防止設備に対し、ア(ア)及び(イ)に適合するように別に第5種の消火設備を1個以上設けること。

(4) 取扱いの基準

蒸発防止設備の取扱いについては、危険物令等の関係規定によるほか、次に定めるところによるものであること。

ア 危険物を当該タンク等へ注入中に蒸発防止設備の蓋を開く等、通気管の先端以外の部分から、みだりに可燃性蒸気を発散させないこと。

イ 使用済の吸着剤を蒸発防止設備から取り出す場合は、付近に火源となるものがないことを確認のうえ、直ちに専用の不燃性運搬容器に収納処理すること。

ウ 蒸発防止設備の蓋は、必要時以外は閉鎖しておくこと。

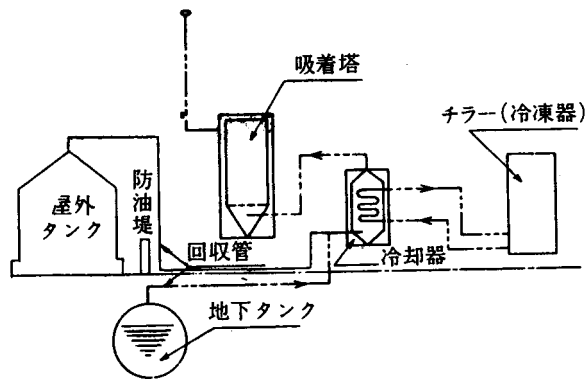


図3-20-1 吸着方式の例

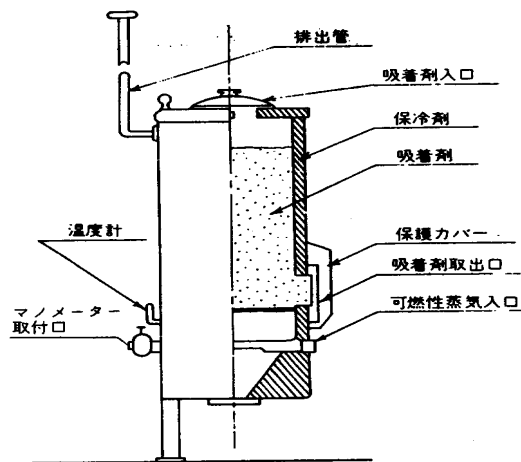


図3-20-2 吸着塔の例

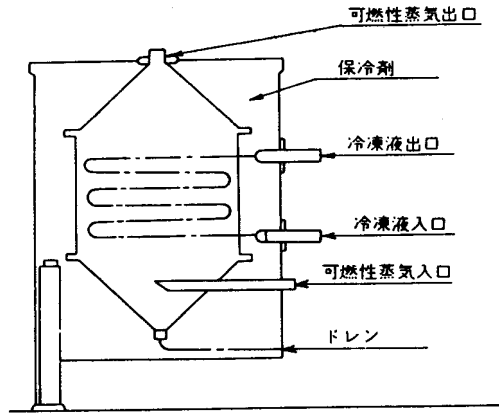


図 3-20-3 冷却器の例

2 返還方式（凝縮方式との併用を含む。）

当該方式は、給油取扱所、地下タンク貯蔵所及び移動タンク貯蔵所に設置する場合に適用するもので、タンクの通気管、計量装置、予備口等に排出遮断弁等を設けて、可燃性蒸気を回収する方式をいうもので、給油取扱所等の附属設備として規制するものである。

(1) 位置

冷却設備を設けるものにあつては、冷凍機本体の周囲に1メートル以上の空地を保有するとともに、給油に支障ない火災予防上安全な場所に設けること。

(2) 構造

設備の構造は、次によるものであること。

ア 移動タンク貯蔵所にあつては、次によること。

(ア) 移動貯蔵タンクに可燃性蒸気を回収するための回収口を設ける場合は、タンクの間仕切によって仕切られた部分（各室）ごとに設けること。

(イ) 回収口には、可燃性蒸気を回収するホース（以下「回収ホース」という。）を結合するための結合装置を設けること。

(ウ) 結合装置の回収ホース結合口には、回収ホースが緊結された場合に限り開放される弁を設けること。

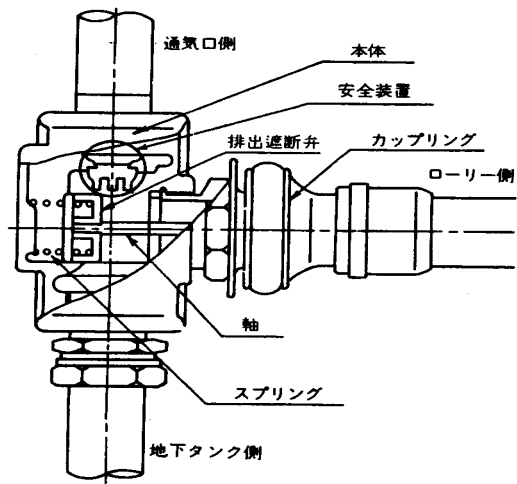


図 3-20-4 結合装置に回収ホースが緊結された場合の例

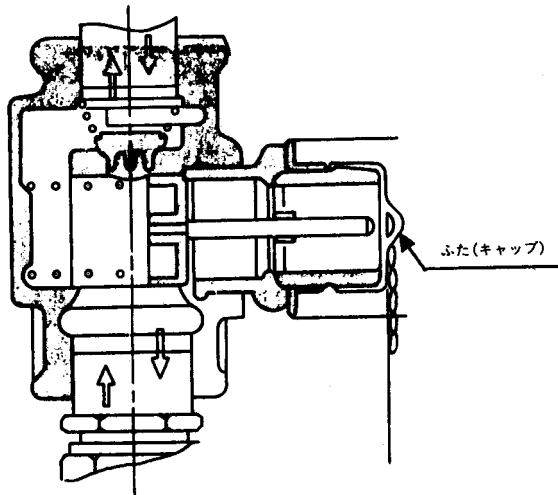


図 3-20-5 通常の状態における結合装置の例

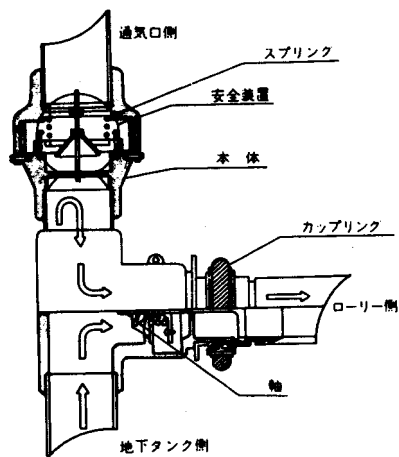


図 3-20-6 結合装置に回収ホースが緊結された場合の例

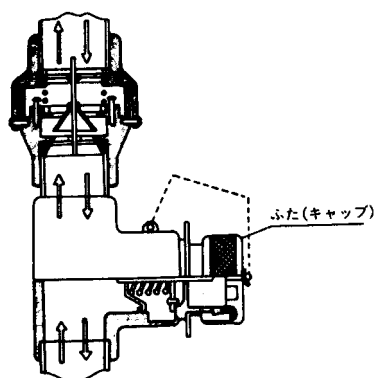


図3-20-7 通常の状態における結合装置の例

- (エ) 結合装置の回収ホース結合口は、異径媒介金具等により、全ての回収ホースが結合できる構造とすること。
- (オ) 結合装置に設ける弁の材質は、耐油性を有すること。
- (カ) 結合装置の回収ホース結合口には、蓋を設けること。
- (キ) 結合装置の頂部は、防護枠の頂部より50ミリメートル以上低いこと。また、防熱、防じんのためのカバー等を設けるものにあつては、次図の例によること。

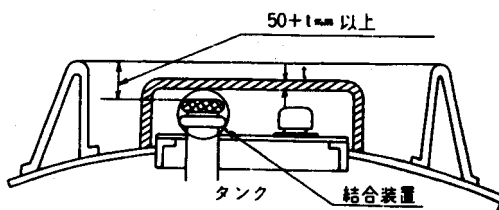


図3-20-8 マンホールに給合装置を備えた例

- (ク) 回収口を安全装置の一部に設けるものにあつては、安全装置の吹き出し部分の有効面積に支障がないものであり、その旨を示す計算書を添付させるものであること。また、回収口を安全装置の一部に設けるものにあつては、次図の例によること。

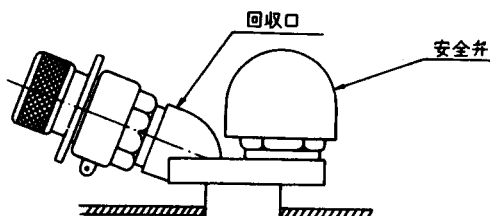


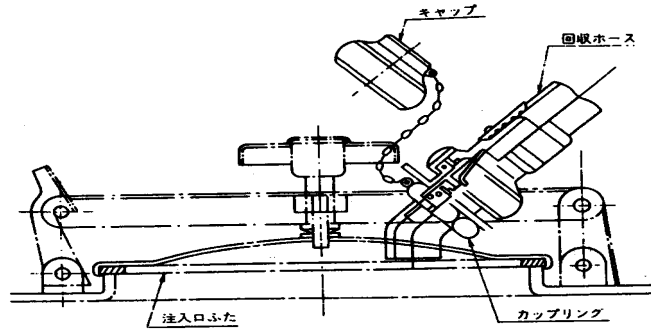
図3-20-9 回収口を安全装置の一部に設けた場合の例

- (ケ) 結合装置の構造は、可燃性蒸気が漏えいしないこと。
- (コ) 移動貯蔵タンクのマンホールに、結合装置を備えた回収口を設ける場合に

っては、次によること。

- a マンホール及び回収口を固定するための金具の材質は、真ちゅう、その他衝撃等によって火花を生じ難いものであること。
- b 回収口にシール材料を使用するものにあつては、耐油性を有すること。
- c 回収口は、全て結合装置に結合できる構造とすること。

例 1



例 2

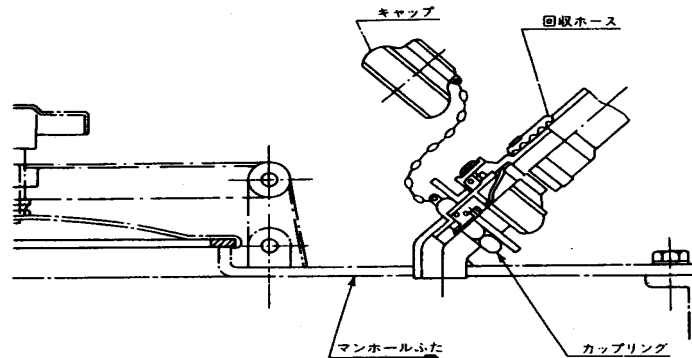


図 3-20-10 移動貯蔵タンクのマンホールに回収口を設けた例

イ 給油取扱所及び地下タンク貯蔵所にあつては、次によるものであること。

(ア) 通気管は、次によること。

- a 回収中に通気管から排出を遮断するために設ける弁(以下「排出遮断弁」という。)は、可燃性蒸気回収時以外は開放状態が確保されていること。
なお、排出遮断弁には、2(2)ア(ウ)の例に示すようなものがある。
- b 排出遮断弁の開放状態における通気面積は、無弁通気管の通気面積と同等以上であること。
- c 回収ホースを結合するための結合装置を通気管に設けるものにあつては、次によること。
 - (a) 通気管の先端以外に可燃性蒸気が漏えいしないこと。
 - (b) 回収ホース結合口には、回収ホースが緊結された場合に限り開放される排

出遮断弁を併設すること。

(c) 排出遮断弁の材質は、耐油性を有すること。

(d) 回収ホース結合口には、蓋を設けること。

(e) 数基のタンクの通気管を1本にまとめて結合装置を設ける場合にあつては、同一品名ごとに設けることができる。

(イ) 回収ホースを結合するための結合装置を専用タンクの計量装置の一部又は予備口に設ける場合にあつては、(ア) ((c)及び(e)を除く。)によるほか、次によること。

a 結合装置の構造は、可燃性蒸気が漏えいしないこと。

b 結合装置を専用タンクの計量装置の一部に設けるものにあつては、計量装置の機能に支障がないこと。

(ウ) 回収ホースは、次によること。

a 可燃性蒸気の流動に支障となる変形及び漏れが容易に生じないこと。

b 材質は、耐油性を有すること。

c 長さは、10メートル以下であること。

d 太さは、30ミリメートル以上であること。

(エ) 回収ホースに設ける結合金具は、2(2)ア(コ)の例によること。

(オ) 冷却部を設ける場合の構造等は、1(2)イの例によること。

(カ) 蒸発防止設備には、当該設備の内部圧力が8.8キロパスカル以上になった場合に、通気管より圧力を放出する安全装置を設けること。

(キ) 当該方法を設置する場合の専用タンクの計量装置は、密閉式のものとすること。

(3) 取扱いの基準

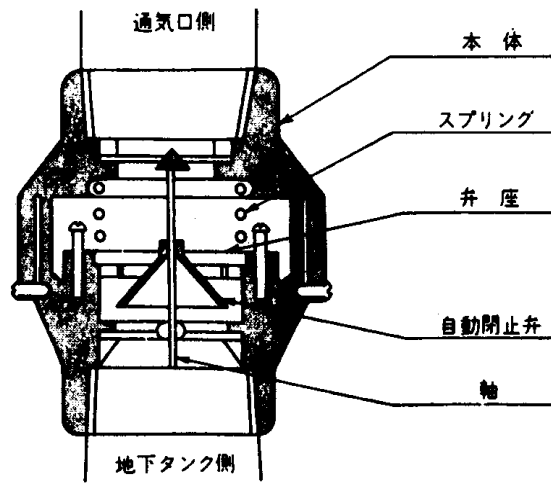
蒸発防止設備の取扱いについては、危険物令等の関係規定によるほか、次に定めるところによるものであること。

ア 可燃性蒸気回収のための回収ホース結合口の蓋は、必要時以外は閉鎖しておくこと。

イ 専用タンクに危険物を注入中は、通気管の先端以外の部分から可燃性蒸気を発散させないこと。

ウ 回収ホースの離脱は、可燃性蒸気をみだりに周囲に拡散しない方法をとること。

例 1



例 2

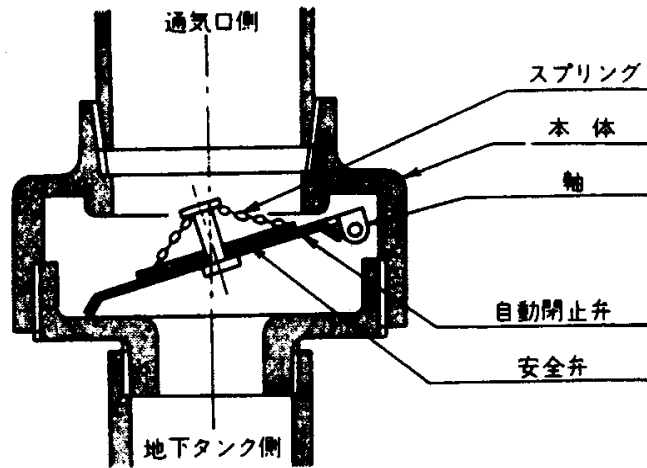


図 3-20-11 通気管圧力を放出するための安全装置の例

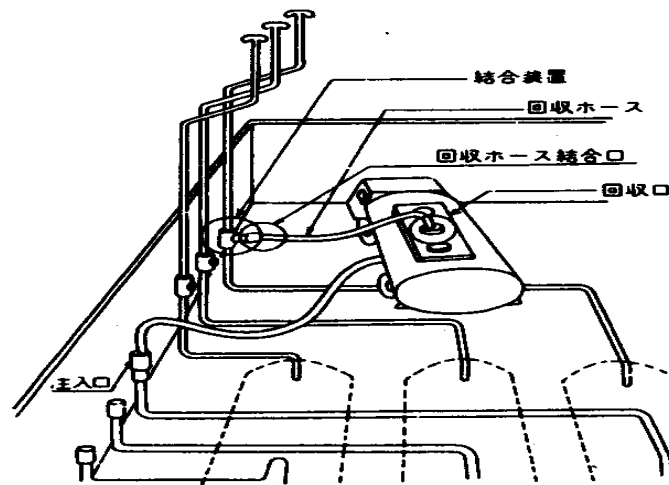


図 3-20-12 回収ホースを通気管に結合する返還方式の例

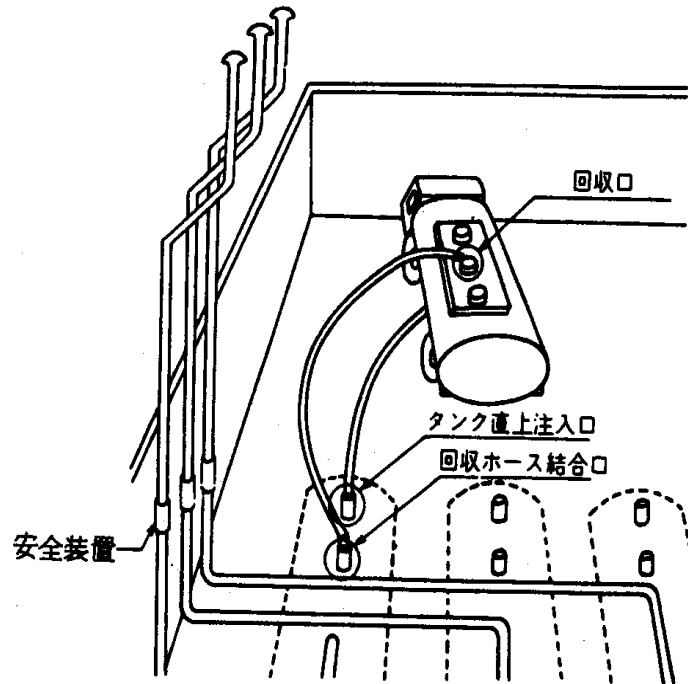


図 3-20-13 回収ホースを計量装置の一部及び予備口に結合する返還方式の例

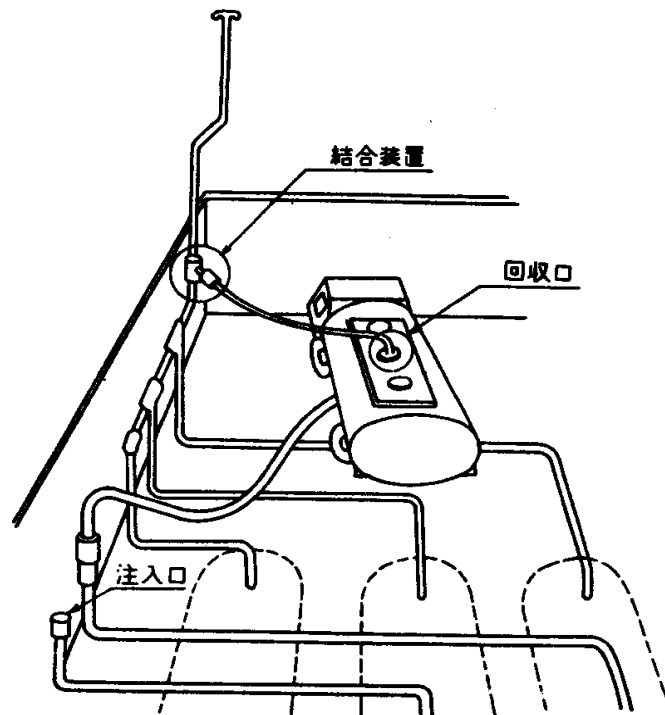


図 3-20-14 通気管を 1 本に集合し回収ホースに結合する返還方式の例

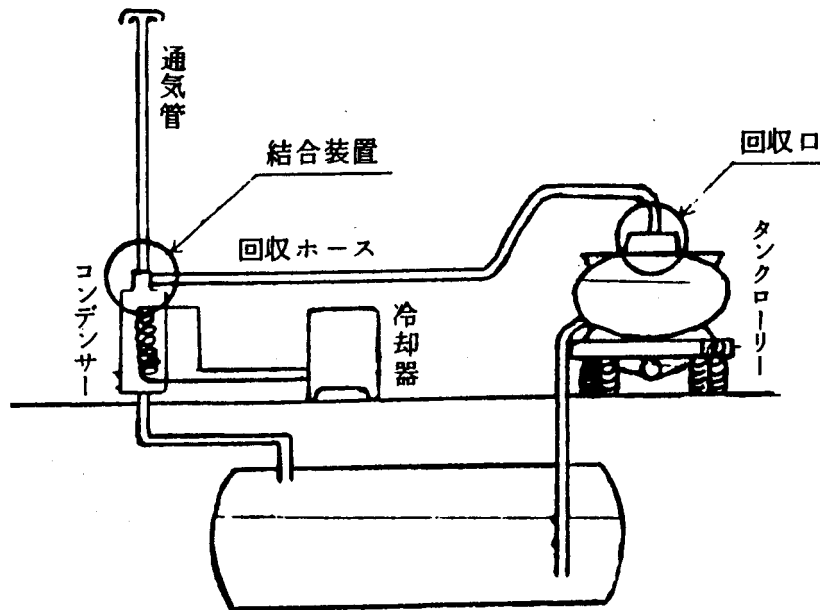


図 3-20-15 冷却設備を併設した返還方式の例

3 吸収方式（凝縮方式との併用を含む。）

当該方式は、可燃性蒸気を回収管によって回収し、軽油等の吸収液で吸収した後、屋外貯蔵タンク等に戻す方式で、製油所、油槽所等の製造所、屋外タンク貯蔵所及び一般取扱所に設置する場合に適用するものであり、次により規制するものであること。

(1) 吸収液に軽油等の危険物を用いる場合は、一般取扱所とすること。

ただし、製造所又は一般取扱所に隣接して設ける蒸発防止設備は、当該危険物製造所等の附属設備とすること。

(2) 吸収液に水、その他危険物以外のものを用いる場合は、主たる危険物製造所等の附属設備とすること。ただし、危険物製造所等の保有空地の外に設ける蒸発防止設備については、この限りでない。

(3) 位置等

ア 保安距離

附属設備となる蒸発防止設備は、1 (1) ア (危険物令第10条第1項第1号を除く。) の例によるものであること。

イ 保有空地

附属設備となる蒸発防止設備は、1 (1) イ (ウ)及び(エ)を除く。) の例によるものであること。

(4) 構造

1 (2) の例によるほか、次の例によるものであること。

吸収装置は、その直下の地盤面の周囲に高さ0.15メートル以上の囲いを設けるとともに、当該地盤面は、コンクリートその他危険物が浸透しない材料で覆い、かつ、適正な傾斜及び油分離装置を備えた貯留設備（ためます）を設けること。ただし、吸収

液に水、その他危険物以外のものを用いる場合は、この限りでない。

(5) 消火設備

附属設備となる蒸発防止設備は、1 (3)の例によるものであること。

4 燃焼方式

当該方式は、可燃性蒸気をボイラー等の燃焼炉に送風し、可燃性分を燃焼させる方式で、製造所又は一般取扱所に設置する場合に適用するものであり、次により規制するものであること。

(1) 燃焼炉の熱源に灯油等の危険物を用いる場合は、その燃料消費量等により規制をするものであること。

(2) 燃焼炉の熱源に危険物以外のものを用い、かつ、危険物製造所等に隣接して設ける場合は、当該危険物製造所等の附属設備とするものであること。ただし、危険物製造所等の保有空地の外に設ける蒸発防止設備は、この限りでない。

5 触媒酸化方式

当該方式は、白金等の酸化触媒を使用し、260度から450度までの温度で可燃性蒸気を酸化し除去する方法で、金属板塗装、印刷等の一般取扱所に設置する場合に認められるものであること。

第21 地下貯蔵タンク、二重殻タンクの強化プラスチック製の外殻、地下埋設配管(以下「地下貯蔵タンク等」という。)及び移動貯蔵タンクの漏れの点検に係る運用上の指針

地下貯蔵タンク等及び移動貯蔵タンクの漏れの点検については、「地下貯蔵タンク等及び移動貯蔵タンクの漏れの点検に係る運用上の指針について」(平成16年3月18日消防危第33号)、「地下貯蔵タンク等及び移動貯蔵タンクの漏れの点検に係る運用上の指針についての一部改正について」(平成19年3月28日消防危第66号)、「既設の地下貯蔵タンクに対する流出防止対策等に係る運用について」(平成22年7月8日消防危144号)及び「製造所等の地下貯蔵タンク及び地下埋設配管の漏れの点検周期に係る指導の再周知について」(令和5年1月26日消保安第520号)によること。

第 22 地下貯蔵タンク等の漏れの点検の細部運用

地下貯蔵タンク等の定期点検のうち、危険物規則第 62 条の 5 の 2 及び危険物規則第 62 条の 5 の 3 に定める漏れの点検（以下「漏れの点検」という。）は次により実施させること。

1 漏れの点検実施方法

危険物告示第 71 条及び危険物告示第 71 条の 2 で定める方法により実施させること。このうち「その他の方法」とは、原則として財団法人全国危険物安全協会が実施する性能評価において「適合」と評価された点検方法及び機器を用いたものであること。

2 その他

(1) 漏れの点検に伴う地下貯蔵タンク及び専用タンクからの危険物を抜き取る行為については、次のとおりとすること。

なお、届出にあっては、第 4 章第 2 2 (3) ア(ア)に準じて簡素化することができるものであること。

ア 市規則第 16 条第 1 項に基づく「危険物製造所等軽微な変更工事届出書」により、流出防止措置等の安全対策を確認すること。

イ 地下タンク貯蔵所での危険物の抜き取り行為後に指定数量以上の危険物をドラム缶等により、翌日におよぶような貯蔵する場合は、仮貯蔵の承認が必要であること。

また、抜き取った危険物を移動タンク貯蔵所に貯蔵する場合は、移送中となるものであること。

ウ 製造所又は取扱所での危険物の抜き取り行為後に指定数量以上の危険物をドラム缶等により翌日に及ぶような貯蔵する場合は、(1)の届出内容に盛り込むこと。

エ 漏れの点検の結果、異常が認められる場合は、直ちに消防署長宛報告させるとともに、危険物告示で定める方法により、再度漏れの点検を実施すること。

(2) 漏れの点検の周期等のフローを図 3-22-1、3-22-2 に示す。

(3) 漏れの点検周期チェックリストを図 3-22-3、その他の点検方法等を図 3-22-4 に示す。

3 留意事項

(1) 「地下埋設配管」は、危険物規則第 62 条の 5 の 3 において「製造所等のうち地盤面下に設置された配管」と定義されているが、蓋付きピット内に設置されている配管など、地下埋設配管の外観点検ができるものについては、漏れの点検対象外として取扱うことができるものであること。

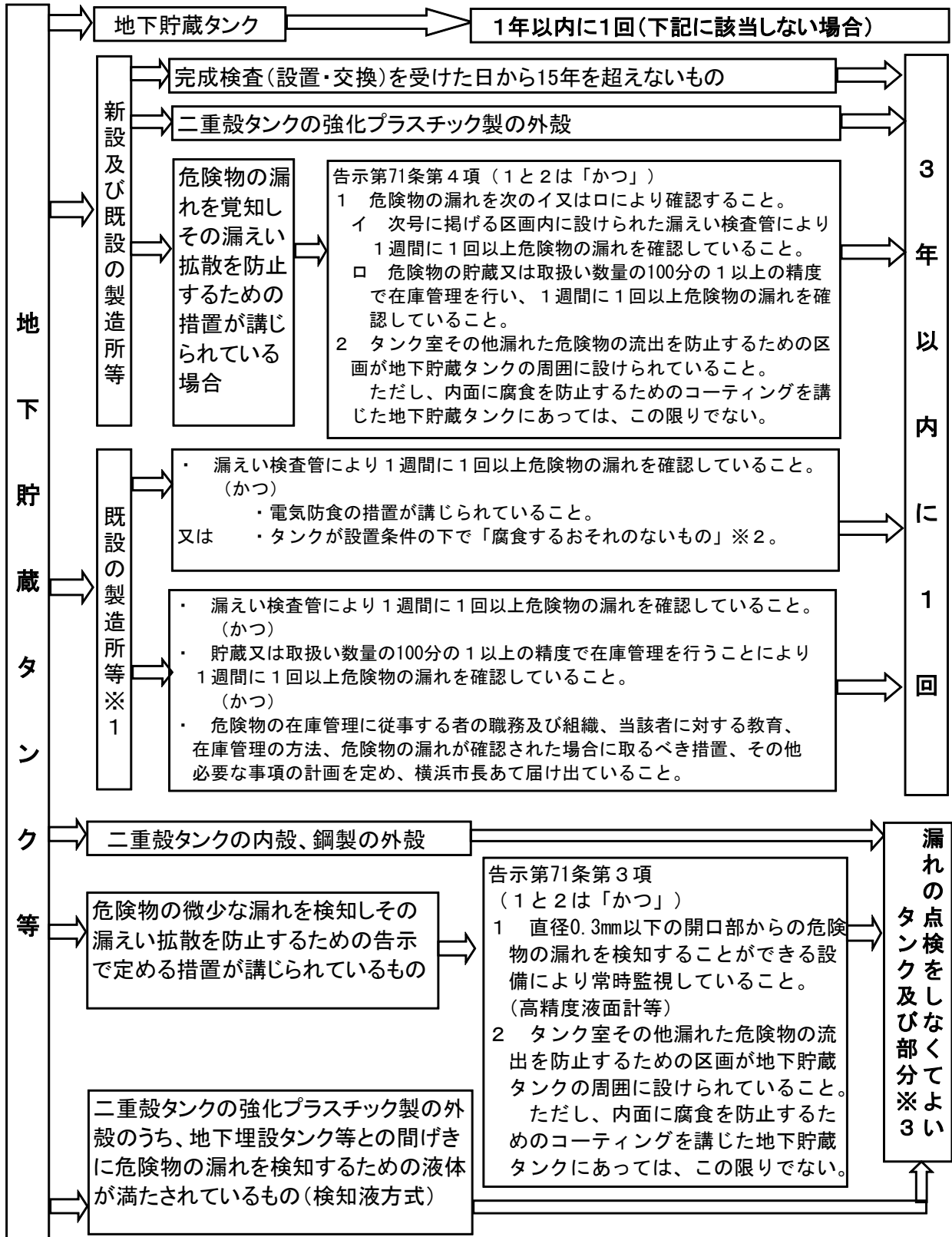
(2) 漏れの点検は、すべての製造所、貯蔵所又は取扱所に設置された地下貯蔵タンク及

び地下埋設配管が対象であること。地下タンク貯蔵所、給油取扱所に限り適用されるものではないことに留意すること。

(3) 地下貯蔵タンクの点検周期と地下埋設配管の点検周期はそれぞれ確認が必要であること。よって、地下貯蔵タンクと地下埋設配管の点検周期が異なる場合や、漏れの点検をしなくて良い地下貯蔵タンクであっても、地下埋設配管については点検を要する場合などが考えられるものであること。

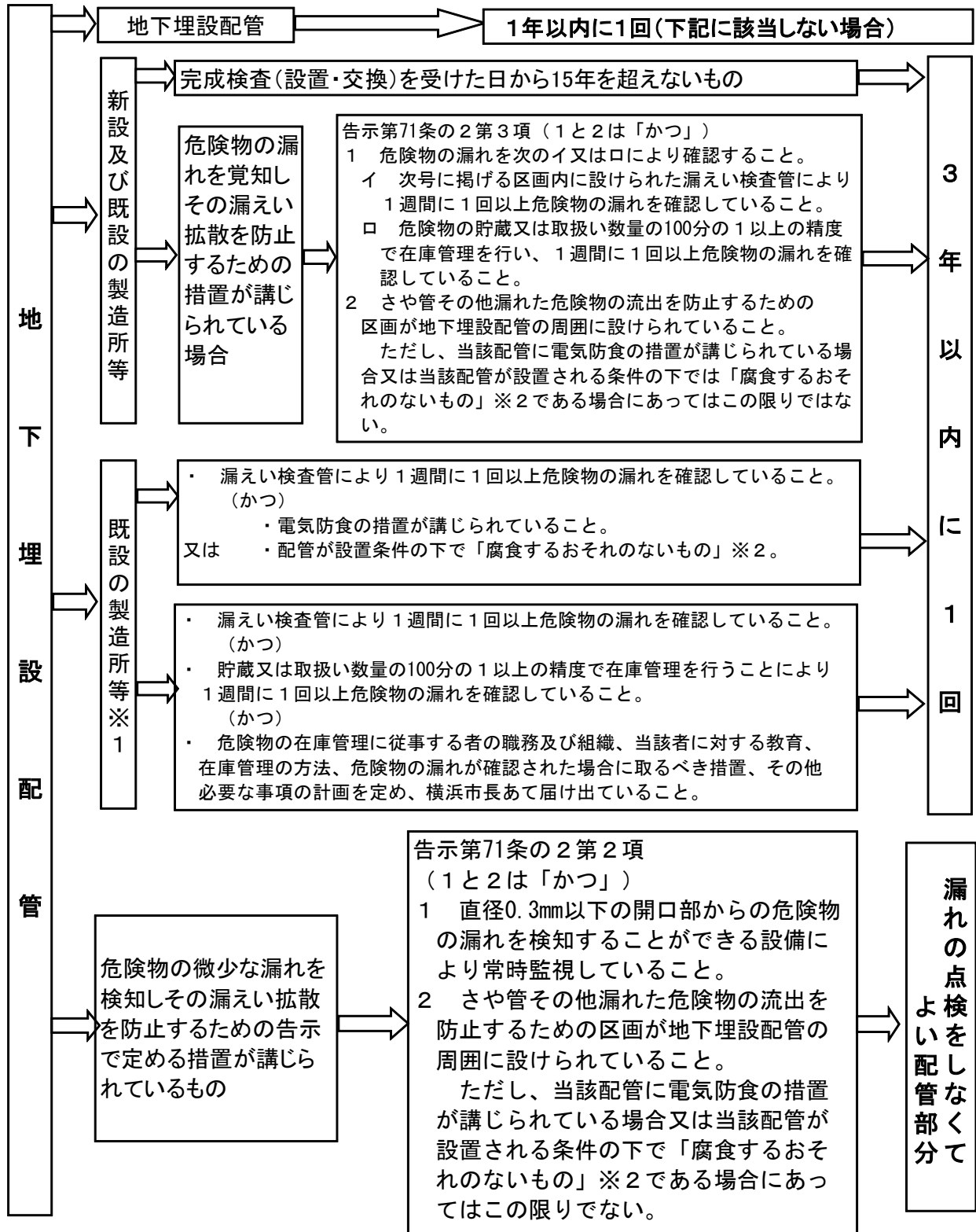
(4) 休止中の製造所等など、危険物の取扱いが休止され保安上支障がないと認められる場合については、「休止中の地下貯蔵タンク又は二重殻タンクの漏れの点検期間延長申請書」及び「休止中の地下埋設配管の漏れの点検期間延長申請書」の申請により点検期間を延長させることができるものであること。

図3-22-1 地下貯蔵タンク等の漏れの点検周期等のフロー



※1 「既設の製造所等」とは、平成16年4月1日現在で既に設置許可申請がなされていた製造所等をいう。
 ※2 「腐食するおそれのないもの」とは、エポキシ樹脂、タールエポキシ樹脂又はFRPで外面保護されているタンクが一般的に該当。
 ※3 「漏れの点検をしなくて良いタンク」であっても、埋設配管の漏れの点検が必要であることに留意。

図3-22-2 地下埋設配管の漏れの点検周期等のフロー



※1 「既設の製造所等」とは、平成16年4月1日現在で既に設置許可申請がなされていた製造所等をいう。
 ※2 「腐食するおそれのないもの」とは、FRP配管、合成樹脂配管等が該当する。
 鋼管に防食被覆を施したものは一般的に該当しない。

図 3-22-3 漏れの点検周期チェックリスト

定期点検の対象		点検時期		点検方法	
地下貯蔵タンク等 (Sスタックは漏れの点検対象外)	原則すべて対象	<input type="checkbox"/>	原則 1回/1年	1回/1年	以下の①～⑤の点検方法を組み合わせて、地下貯蔵タンクの最高液面より下部をすべて点検できるように実施
	《以下の緩和措置で1回/3年》		<input type="checkbox"/>	1回/3年	以下の①～③のいずれかの方法により、FRP外殻の点検を実施
	①完成検査後15年を超えないタンク	<input type="checkbox"/>	②電気防食の措置が講じられ、漏えい検査管にて1週間に1回以上危険物の漏れを確認している	③腐食の恐れのない構造で、漏えい検査管にて1週間に1回以上危険物の漏れを確認している	④漏えい検査管及び1/100以上の精度で在庫管理により、1週間に1回以上漏れを確認している。また、必要な事項についての計画が横浜市長に届出されている
	⑤電気防食の措置が講じられ、漏えい検査管にて1週間に1回以上危険物の漏れを確認している	⑥腐食の恐れのない構造 (FRP配管、合成樹脂配管等) で在庫管理を実施し、1週間に1回以上漏れを確認している	⑦腐食の恐れのない構造 (FRP配管、合成樹脂配管等) で在庫管理を実施し、1週間に1回以上漏れを確認している	⑧漏えい検査管及び1/100以上の精度で在庫管理により、1週間に1回以上漏れを確認している。また、必要な事項についての計画が横浜市長に届出されている	
②タンク室等の区画が設置されており、区内に設けられた漏えい検査管により1週間に1回以上漏れを確認している	③タンク室等の区画が設置、もしくは内面コーティングを施した地下タンクにおいて、1/100以上の精度で在庫管理を実施し、1週間に1回以上漏れを確認している	④タンク室等の区画が設置されている	⑤1/100以上の精度の在庫管理による1週間に1回以上の確認	⑥1/100以上の精度の在庫管理による1週間に1回以上の確認	⑦横浜市長への届出
③タンク室等の区画が設置、もしくは内面コーティングを施した地下タンクにおいて、1/100以上の精度で在庫管理を実施し、1週間に1回以上漏れを確認している	④タンク室等の区画が設置されている	⑤1/100以上の精度の在庫管理による1週間に1回以上の確認	⑥1/100以上の精度の在庫管理による1週間に1回以上の確認	⑦横浜市長への届出	⑧横浜市長への届出
④タンク室等の区画が設置されている	⑤1/100以上の精度の在庫管理による1週間に1回以上の確認	⑥1/100以上の精度の在庫管理による1週間に1回以上の確認	⑦横浜市長への届出	⑧横浜市長への届出	⑨横浜市長への届出
⑤1/100以上の精度の在庫管理による1週間に1回以上の確認	⑥1/100以上の精度の在庫管理による1週間に1回以上の確認	⑦横浜市長への届出	⑧横浜市長への届出	⑨横浜市長への届出	⑩横浜市長への届出
⑥1/100以上の精度の在庫管理による1週間に1回以上の確認	⑦横浜市長への届出	⑧横浜市長への届出	⑨横浜市長への届出	⑩横浜市長への届出	⑪横浜市長への届出
⑦横浜市長への届出	⑧横浜市長への届出	⑨横浜市長への届出	⑩横浜市長への届出	⑪横浜市長への届出	⑫横浜市長への届出
⑧横浜市長への届出	⑨横浜市長への届出	⑩横浜市長への届出	⑪横浜市長への届出	⑫横浜市長への届出	⑬横浜市長への届出
⑨横浜市長への届出	⑩横浜市長への届出	⑪横浜市長への届出	⑫横浜市長への届出	⑬横浜市長への届出	⑭横浜市長への届出
⑩横浜市長への届出	⑪横浜市長への届出	⑫横浜市長への届出	⑬横浜市長への届出	⑭横浜市長への届出	⑮横浜市長への届出
⑪横浜市長への届出	⑫横浜市長への届出	⑬横浜市長への届出	⑭横浜市長への届出	⑮横浜市長への届出	⑯横浜市長への届出
⑫横浜市長への届出	⑬横浜市長への届出	⑭横浜市長への届出	⑮横浜市長への届出	⑯横浜市長への届出	⑰横浜市長への届出
⑬横浜市長への届出	⑭横浜市長への届出	⑮横浜市長への届出	⑯横浜市長への届出	⑰横浜市長への届出	⑱横浜市長への届出
⑭横浜市長への届出	⑮横浜市長への届出	⑯横浜市長への届出	⑰横浜市長への届出	⑱横浜市長への届出	⑲横浜市長への届出
⑮横浜市長への届出	⑯横浜市長への届出	⑰横浜市長への届出	⑱横浜市長への届出	⑲横浜市長への届出	⑳横浜市長への届出
⑯横浜市長への届出	⑰横浜市長への届出	⑱横浜市長への届出	⑲横浜市長への届出	⑳横浜市長への届出	㉑横浜市長への届出
⑰横浜市長への届出	⑱横浜市長への届出	⑲横浜市長への届出	⑳横浜市長への届出	㉑横浜市長への届出	㉒横浜市長への届出
⑱横浜市長への届出	⑲横浜市長への届出	⑳横浜市長への届出	㉑横浜市長への届出	㉒横浜市長への届出	㉓横浜市長への届出
⑲横浜市長への届出	⑳横浜市長への届出	㉑横浜市長への届出	㉒横浜市長への届出	㉓横浜市長への届出	㉔横浜市長への届出
⑳横浜市長への届出	㉑横浜市長への届出	㉒横浜市長への届出	㉓横浜市長への届出	㉔横浜市長への届出	㉕横浜市長への届出
㉑横浜市長への届出	㉒横浜市長への届出	㉓横浜市長への届出	㉔横浜市長への届出	㉕横浜市長への届出	㉖横浜市長への届出
㉒横浜市長への届出	㉓横浜市長への届出	㉔横浜市長への届出	㉕横浜市長への届出	㉖横浜市長への届出	㉗横浜市長への届出
㉓横浜市長への届出	㉔横浜市長への届出	㉕横浜市長への届出	㉖横浜市長への届出	㉗横浜市長への届出	㉘横浜市長への届出
㉔横浜市長への届出	㉕横浜市長への届出	㉖横浜市長への届出	㉗横浜市長への届出	㉘横浜市長への届出	㉙横浜市長への届出
㉕横浜市長への届出	㉖横浜市長への届出	㉗横浜市長への届出	㉘横浜市長への届出	㉙横浜市長への届出	㉚横浜市長への届出
㉖横浜市長への届出	㉗横浜市長への届出	㉘横浜市長への届出	㉙横浜市長への届出	㉚横浜市長への届出	㉛横浜市長への届出
㉗横浜市長への届出	㉘横浜市長への届出	㉙横浜市長への届出	㉚横浜市長への届出	㉛横浜市長への届出	㉜横浜市長への届出
㉘横浜市長への届出	㉙横浜市長への届出	㉚横浜市長への届出	㉛横浜市長への届出	㉜横浜市長への届出	㉝横浜市長への届出
㉙横浜市長への届出	㉚横浜市長への届出	㉛横浜市長への届出	㉜横浜市長への届出	㉝横浜市長への届出	㉞横浜市長への届出
㉚横浜市長への届出	㉛横浜市長への届出	㉜横浜市長への届出	㉝横浜市長への届出	㉞横浜市長への届出	㉟横浜市長への届出
㉛横浜市長への届出	㉜横浜市長への届出	㉝横浜市長への届出	㉞横浜市長への届出	㉟横浜市長への届出	㊱横浜市長への届出
㉜横浜市長への届出	㉝横浜市長への届出	㉞横浜市長への届出	㉟横浜市長への届出	㊱横浜市長への届出	㊲横浜市長への届出
㉝横浜市長への届出	㉞横浜市長への届出	㉟横浜市長への届出	㊱横浜市長への届出	㊲横浜市長への届出	㊳横浜市長への届出
㉞横浜市長への届出	㉟横浜市長への届出	㊱横浜市長への届出	㊲横浜市長への届出	㊳横浜市長への届出	㊴横浜市長への届出
㉟横浜市長への届出	㊱横浜市長への届出	㊲横浜市長への届出	㊳横浜市長への届出	㊴横浜市長への届出	㊵横浜市長への届出
㊱横浜市長への届出	㊲横浜市長への届出	㊳横浜市長への届出	㊴横浜市長への届出	㊵横浜市長への届出	㊶横浜市長への届出
㊲横浜市長への届出	㊳横浜市長への届出	㊴横浜市長への届出	㊵横浜市長への届出	㊶横浜市長への届出	㊷横浜市長への届出
㊳横浜市長への届出	㊴横浜市長への届出	㊵横浜市長への届出	㊶横浜市長への届出	㊷横浜市長への届出	㊸横浜市長への届出
㊴横浜市長への届出	㊵横浜市長への届出	㊶横浜市長への届出	㊷横浜市長への届出	㊸横浜市長への届出	㊹横浜市長への届出
㊵横浜市長への届出	㊶横浜市長への届出	㊷横浜市長への届出	㊸横浜市長への届出	㊹横浜市長への届出	㊺横浜市長への届出
㊶横浜市長への届出	㊷横浜市長への届出	㊸横浜市長への届出	㊹横浜市長への届出	㊺横浜市長への届出	㊻横浜市長への届出
㊷横浜市長への届出	㊸横浜市長への届出	㊹横浜市長への届出	㊺横浜市長への届出	㊻横浜市長への届出	㊼横浜市長への届出
㊸横浜市長への届出	㊹横浜市長への届出	㊺横浜市長への届出	㊻横浜市長への届出	㊼横浜市長への届出	㊽横浜市長への届出
㊹横浜市長への届出	㊺横浜市長への届出	㊻横浜市長への届出	㊼横浜市長への届出	㊽横浜市長への届出	㊾横浜市長への届出
㊺横浜市長への届出	㊻横浜市長への届出	㊼横浜市長への届出	㊽横浜市長への届出	㊾横浜市長への届出	㊿横浜市長への届出
㊻横浜市長への届出	㊼横浜市長への届出	㊽横浜市長への届出	㊾横浜市長への届出	㊿横浜市長への届出	㊿横浜市長への届出
㊼横浜市長への届出	㊽横浜市長への届出	㊾横浜市長への届出	㊿横浜市長への届出	㊿横浜市長への届出	㊿横浜市長への届出
㊽横浜市長への届出	㊾横浜市長への届出	㊿横浜市長への届出	㊿横浜市長への届出	㊿横浜市長への届出	㊿横浜市長への届出
㊾横浜市長への届出	㊿横浜市長への届出	㊿横浜市長への届出	㊿横浜市長への届出	㊿横浜市長への届出	㊿横浜市長への届出
㊿横浜市長への届出	㊿横浜市長への届出	㊿横浜市長への届出	㊿横浜市長への届出	㊿横浜市長への届出	㊿横浜市長への届出

※ 1/100以上の精度の在庫管理とは
 貯蔵・取扱形態により異なるが、次のような在庫管理方法により行う
 ア 貯蔵を主目的としており、危険物の取扱いが少ないケース
 地下タンクにおける在庫の増減を計測し、1週間に1回以上前計測量との差が1%以内であるかどうかを確認します。
 イ 日常的に危険物の取扱いが行われるケース
 在庫の増減量 (計算上の在庫量から実際に測定を行った在庫量を差し引いて算出したもの) を取扱総量 (例えば取扱い機器に設置した積算流量計等の計量機器により計測したものが該当する。) で除した数値により、在庫量の変動が断続的に一定期間以上現れるかどうかを確認します。
 ウ 地下埋設配管のみで危険物を移送するケース
 地下埋設配管の入口と出口に各々流量計を設置し、個々に取扱量を計測し、1週間に1回以上相互の計測量の差が1%以内であるかどうかを確認します。
 ・ 廃油タンクなど、タンクに入れる量 (増加量) が明確に分らないものについては、1/100以上の精度の在庫管理をすることはできないので留意すること。

※ 横浜市長への届出とは
 横浜市危険物規制規則第13条に基づき、以下の内容を計画届出書に記載し届出を行う。(届出の記載例は、「平成16年度第1回危険物技術研修会における疑義事項等について」(平成16年5月26日)による。)
 ア 危険物の在庫管理に従事する者の職務及び組織に関すること
 イ 危険物の在庫管理に従事する者の教育に関すること
 ウ 在庫管理の方法
 エ 危険物の漏れが確認された場合にとるべき措置に関すること
 オ その他必要な事項

図3-22-4 その他の点検方法等 (2024年8月現在)

評価番号	名称等	点検方法等	(A)	(B)	(C)	(D)	(E)	(F)	申請者
			漏れの点検方法 (その他の方法)			微量な漏れ検知方法 (常時監視設備)		腐食のおそれが高い 地下貯蔵タンク (常時検知設備)	
			地下貯蔵タンク FRP外殻	二重貯蔵タンク FRP外殻	地下埋設配管	地下貯蔵タンク	地下埋設配管	地下貯蔵タンク	
全危険評価1号 (No1)	パキュネット方式タンク漏洩点検システム	●地下貯蔵タンク及び地下埋設配管の漏れの点検方法	○	×	○	×	×	×	(有)エンバイロ・テックイン ターナショナル 東京都千代田区東神田2-8-15 旗本ビル6階 TEL: 03-5823-8441
全危険評価2号 (No2) 全危険評価2-2号 (No20) 全危険評価2-3号 全危険評価2-4号 全危険評価2-5号 全危険評価2-6号 (No45)	電磁漏洩計 (GOM-9808、GOM-9808EC-B、 GOM-9808EC-C、GOM-240)	●地下貯蔵タンク液相部等の漏れの点検方法 ●地下貯蔵タンク危険物の微量な漏れ検知方法 (GOM-9808を除く)	○ 液相部等	×	×	○ (GOM-9808を除く)	×	○ (GOM-240に限る)	(株)タツノ 東京都港区三田3-2-6 TEL: 050-9000-0500
全危険評価3号 (No3)	超音波試験器 (アクアチェック)	●地下貯蔵タンク液相部等の漏れの点検方法	○ 液相部等	×	×	×	×	×	(株)タツノ 東京都港区三田3-2-6 TEL: 050-9000-0500
全危険評価4号 (No4)	エアージェッカ	●地下埋設配管 (吸引管) の漏れの点検方法	×	×	○ 吸引管 (地下タンク の液面から計量室ま での範囲の吸引管。 なお、地下水が存す る場合は地下水より 上部の配管部分)	×	×	×	コヤマテクス株式会社 宮城県仙台市青葉区東切 米分50-6 TEL: 022-290-3827
全危険評価5号 (No5) 全危険評価5-2号 (No15)	地下タンク等漏洩検出方法 (ナノタンク テスト)	●地下貯蔵タンク液相部等の漏れの点検方法	○ 液相部等	×	×	×	×	×	トホコンシステムソリューシ ョン(株) 神奈川県川崎市磯子区東田町8 パルーラ三井ビル TEL: 050-3852-5280
全危険評価6号 (No6)	超音波試験器 (リーカライザーア クア)	●地下貯蔵タンク液相部等の漏れの点検方法	○ 液相部等	×	×	×	×	×	(株)工技研究所 東京都中央区銀座7-17-14 TEL: 03-3549-1237
全危険評価10号 (No10) 全危険評価10-2号 (No16) 全危険評価10-3号 全危険評価10-4号	液相部ベアリアクスター LLI-2200 LLI-2200a	●地下貯蔵タンク液相部等の漏れの点検方法	○ 液相部等	×	×	×	×	×	(株)プレックス 岡山県岡山市下美井 1-25-13 TEL: 076-407-5400
全危険評価11号 (No11)	吸引管漏洩検知システム (ガスチェ ック)	●地下埋設配管 (吸引管) の漏れの点検方法	×	×	○ 吸引管 (地下タンク の液面から計量室ま での範囲の吸引管。 なお、地下水が存す る場合は地下水より 上部の配管部分)	×	×	×	(株)富士製作所 京都府京都市中京区 西ノ京南町88 TEL: 075-801-3699
全危険評価12号 (No12)	OPR漏洩検出装置 (Site Sentinel 1)	●地下貯蔵タンク液相部等の漏れの点検方法 ●地下貯蔵タンク危険物の微量な漏れ検知方法	○ 液相部等	×	×	○	×	×	日本スタンダードサービス(株) 大阪府大阪市東区新開 2002/11/17 TEL: 0729-68-2211
全危険評価13号 (No13)	EE03漏洩検出装置 (EE03)	●地下貯蔵タンク液相部等の漏れの点検方法 ●地下貯蔵タンク危険物の微量な漏れ検知方法	○ 液相部等	×	×	○	×	×	日本スタンダードサービス(株) 大阪府大阪市東区新開2-11-17 TEL: 0729-68-2211
全危険評価14号 (No14) 全危険評価14-2号 (No17)	PV リークテストシステム (ソニックス タ)	●地下貯蔵タンク液相部等の漏れの点検方法	○ 液相部等	×	×	×	×	×	コヤマテクス株式会社 宮城県仙台市青葉区東切 米分50-6 TEL: 022-290-3827
全危険評価15号 全危険評価15-2号 (No18) 全危険評価15-3号 全危険評価15-4号 (No32) 全危険評価15-5号	磁変式デジタル・スーパードビジョン (DSVX-1、DSVX-1B、DSVX-1C)	●地下貯蔵タンク液相部等の漏れの点検方法 ●地下貯蔵タンク危険物の微量な漏れ検知機器	○ 液相部等	×	×	○	×	○	昭和機工工業(株) 福岡県福岡市博多区 博多駅前4-33-32 TEL: 092-431-5131
全危険評価17号 全危険評価17-2号 (No31) (No42)	ウェットストック・ワイガード パー ジョン4.4 SIR	●地下貯蔵タンク及び地下埋設配管の漏れの点検方法 ※1	○	×	○	×	×	△ (平成22年7月23日消 防危険第158号 による令23条適 用)	(有)エンバイロ・テックイン ターナショナル 東京都千代田区東神田2-8-15 旗本ビル6階 TEL: 03-5823-8441
全危険評価18号	漏洩検査装置 (OG-1009)	●地下貯蔵タンク液相部等の漏れの点検方法	○ 液相部等	×	×	×	×	×	(株)タツノ 東京都港区三田3-2-6 TEL: 050-9000-0500
全危険評価19号 全危険評価19-2号 全危険評価19-3号 全危険評価19-4号 (No33) 全危険評価19-5号 (No40) 全危険評価19-6号	常時監視液面計 MDLシリーズ	●地下貯蔵タンク液相部等の漏れの点検方法 ●地下貯蔵タンク危険物の微量な漏れ検知機器	○ 液相部等	×	×	○	×	○	(株)工技研究所 東京都中央区銀座7-17-14 TEL: 03-3549-1237
全危険評価20号	レイトン・オブライエン社特許的在庫 管理分析 SIR	●地下貯蔵タンク及び地下埋設配管の漏れの点検方法 ※1	○	×	○	×	×	△ (平成22年7月23日消 防危険第158号による令 23条適用)	昭和機工工業(株) 福岡県福岡市博多区 博多駅前4-33-32 TEL: 092-431-5131
全危険評価21号 (No30) 全危険評価21-2号 (No34) 全危険評価21-3号 全危険評価21-4号 (No41) 全危険評価21-5号	リーカライザーアクア2	●地下貯蔵タンク液相部等の漏れの点検方法	○ 液相部等	×	×	×	×	×	(株)工技研究所 東京都中央区銀座7-17-14 TEL: 03-3549-1237
全危険評価22号 (No35)	漏洩検知システム	●地下埋設配管危険物の微量な漏れ検知機器	×	×	×	×	○	×	(株)サンフロイント 東京都文京区本郷1-20-3 TEL: 03-3818-7868
全危険評価23号	SSMonitor/GAC20 (SSモニター/ガッ ク20) SIR	●地下貯蔵タンク及び地下埋設配管の漏れの点検方法 ※1	○	×	○	×	×	△ (平成22年7月23日消 防危険第158号による令23 条適用)	タマダ(株) 石川県金沢市金澤寺町ハ61-1 TEL: 076-267-4888

※1 設置業者が、1日に1回以上の割合で、地下貯蔵タンクへの受入量、引出量及びタンク内の危険物の量を継続的に記録し、当該設置の情報に基づき分析者(法人を含む)が統計的手法を用いて分析を行うことにより、質量0.3リットル以下の開口部からの危険物の漏れの有無を確認することができ、また

○・全危険の評価を受けているため、認められるもの
△・第三者機関の評価を受けていないが、令23条の特例として認めるもの
×・認められないもの

第23 危険物製造所等の保有空地等における植栽

本市の工場等の緑化事業については、「緑の環境をつくり育てる条例」（昭和48年6月横浜市条例第47号）により、緑化することとされているので、みどり環境局と協議し、植栽範囲等を明確にし、適切な指導を図るものとする。

1 植栽要領等

(1) 植栽可能場所

保有空地等の植栽可能場所は、次に定める場所以外の場所とする。

なお、植栽可能場所のうち、表3-23-1に掲げる場所以外の場所については、特段の植栽制限はしないものとする。

ア 消防水利の周辺で、消防車両の取水障害となる場所

イ 消防活動上必要な道路、通路等及び危険物製造所等の出入口の周辺

ウ 敷地内に設けてある防災用の標識の視認障害となる場所

エ 危険物製造所等、消防用設備等の維持管理上必要な場所

オ その他消防長又は消防署長が火災予防上、延焼防止又は消防活動上支障となると認める場所

(2) 植栽の種別

ア 芝生等とは、芝生、クローバその他これらに類するものをいう。

イ 低木とは、おおむね1メートル以下の高さで、常緑のツツジ、サツキその他これらに類するものをいう。

ウ 中木とは、将来おおむね1メートルから5メートルまでの高さとなる常緑広葉樹で、ツバキ、サザンカその他これらに類するものをいう。

エ 高木とは、将来おおむね5メートル以上の高さとなるクスノキ、シイノキその他これらに類するものをいう。

(3) 植栽要領

図3-23-1から図3-23-4までによることとする。

なお、植栽にあたっては、根が危険物製造所等へ影響するおそれがある場合には、石、レンガ、コンクリート等による防護措置をするものとする。

(4) 維持管理

植栽された樹木については、火災予防上、延焼防止上又は消防活動上の支障とならないよう維持管理するものとする。

維持管理の高さは、おおむね次のとおりとする。

ア 低木 1メートル以下

イ 中木 5メートル以下

2 手続き

表3-23-1に掲げる場所の植栽については、事前に配置図等を提出させ、火災予防上、延焼防止上又は消防活動上の支障のないことを確認し、図面に受付印を押印するものとする。

3 既存の植栽の取扱い

既存の植栽については、植栽の変更等の機会にできるだけ1に示す植栽要領等に適合するよう指導するものとする。

表 3-23-1 保有空地内等の植栽要領

区分	場 所		植 栽 の 種 別				条 件 等	
			芝生等	低 木	中 木	高 木		
保有空地内	製造所 一般取 扱所 屋内貯 蔵所等 (注2)	建 築 物 ・ 施 設	出入口周辺(左右1m以上)	○	×	×	×	構内道路より出入口に至る通路部分は植栽できないものとする。 (図3-23-2参照)
			開口部周辺(左右1m以上)	○	△	×	×	低木は開口部の高さ以下かつ1列とすること。
			その他	○	○	○	×	周辺にホース延長可能な幅を有すること。 (図3-23-2参照)
	屋 外 タンク 貯蔵所	防油堤及び防油堤内		○	×	×	×	防油堤内の芝生等は常緑のものに限ること。
		防油堤に面する配管敷設部分等の空地		○	△	△	×	低木及び中木(原則1列)は防油堤の高さ以下とすること。(図3-23-3参照)
		保有空地最遠部周辺		○	○	○	×	保有空地の10分の1以下の範囲とするが、空地内の隊員の移動は、可能であること。
屋 外 貯蔵所	出入口周辺(左右1m以上)		○	×	×	×		
	その他		○	○	×	×		
配・管	配管周辺		○	△	×	×	低木は点検等維持管理上支障とならない範囲に植栽できる。	
保有空地以外	給 油 取 扱 所 (注3)	防火塀付近		○	○	△	×	中木は防火塀の高さ以下かつ1列とすること。 (図3-23-4参照)
		通気管周辺		○	△	×	×	低木は通気管周辺1m以内を除く。
		計量機周辺		○	△	×	×	低木は固定給油設備ホース全長に応じて周囲一定範囲内及び固定注油設備周辺1m以内を除く。
		事務室等周辺		○	○	×	×	
地 下 タンク 貯蔵所	直上部 (注4)		○	×	×	×		

(注1) ○は可、△は状況により可、×は不可を示す。

(注2) 建築物の延べ面積が30㎡以下のものは、低木及び中木の植栽制限がないものとする。

(注3) 給油空地は植栽できないものとする。

(注4) 周辺部については、植栽制限がないものとする。

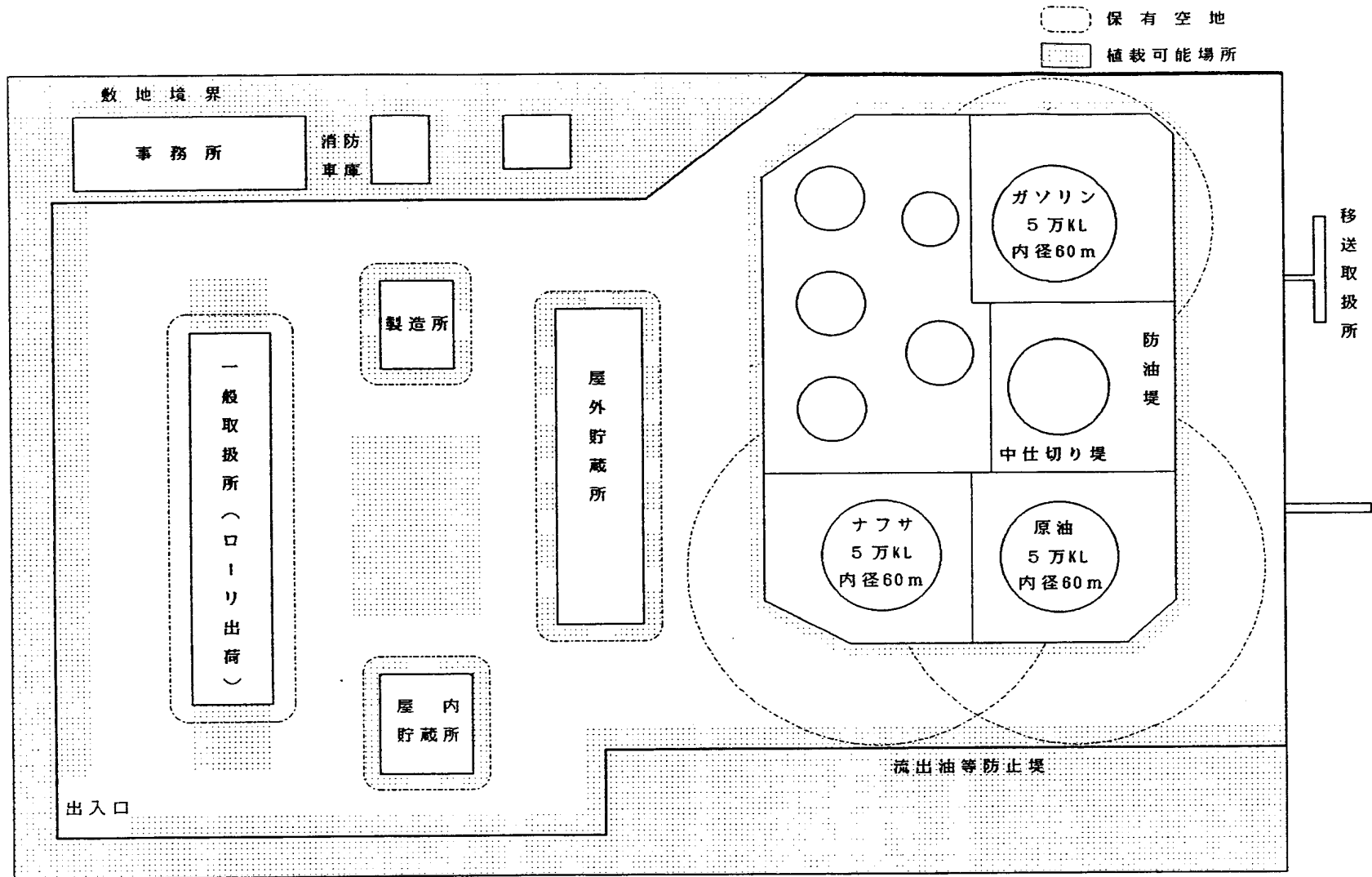
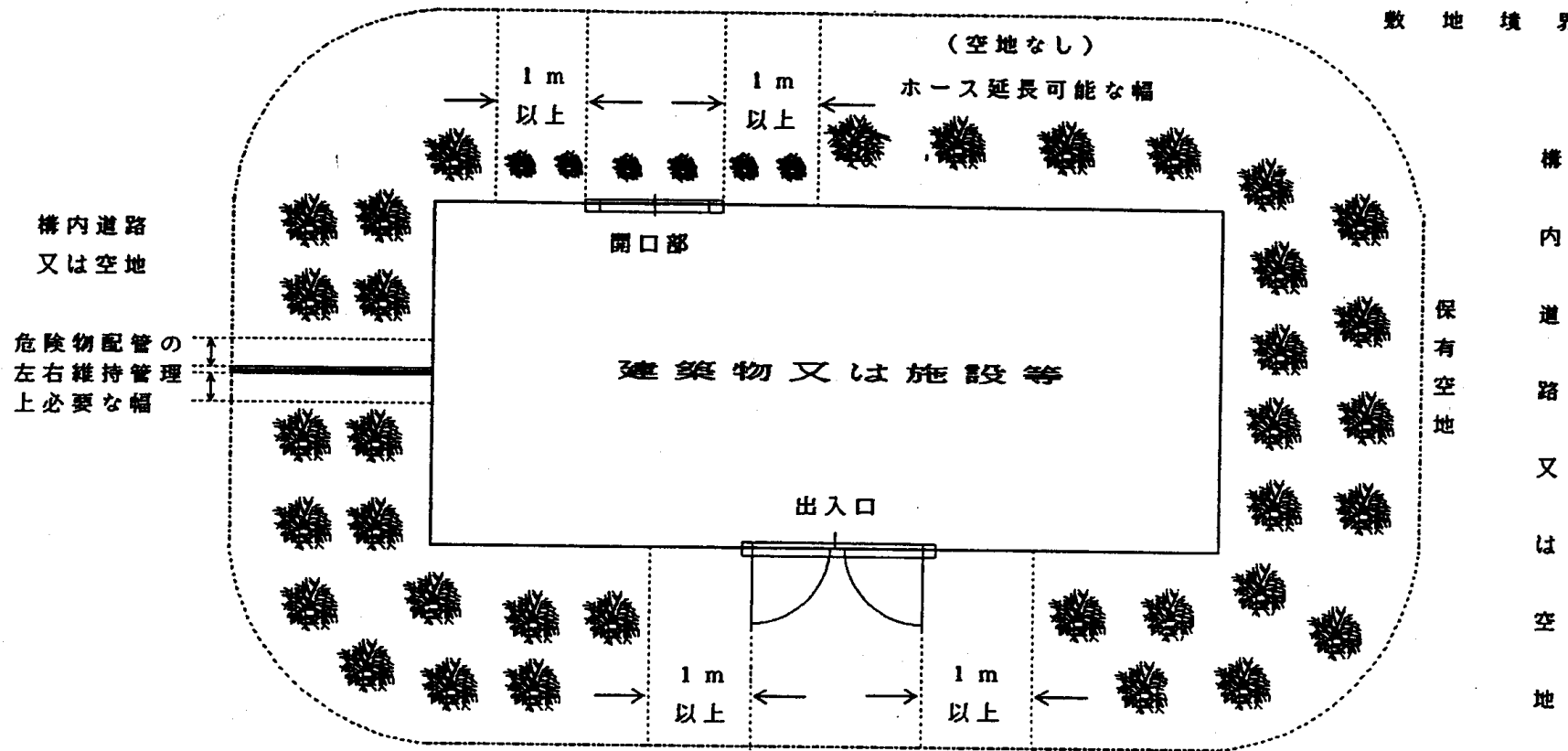


図3-23-1 事業所敷地内植栽可能場所



敷地境界線



構内道路又は空地

図 3-23-2 製造所・一般取扱所等の植栽要領

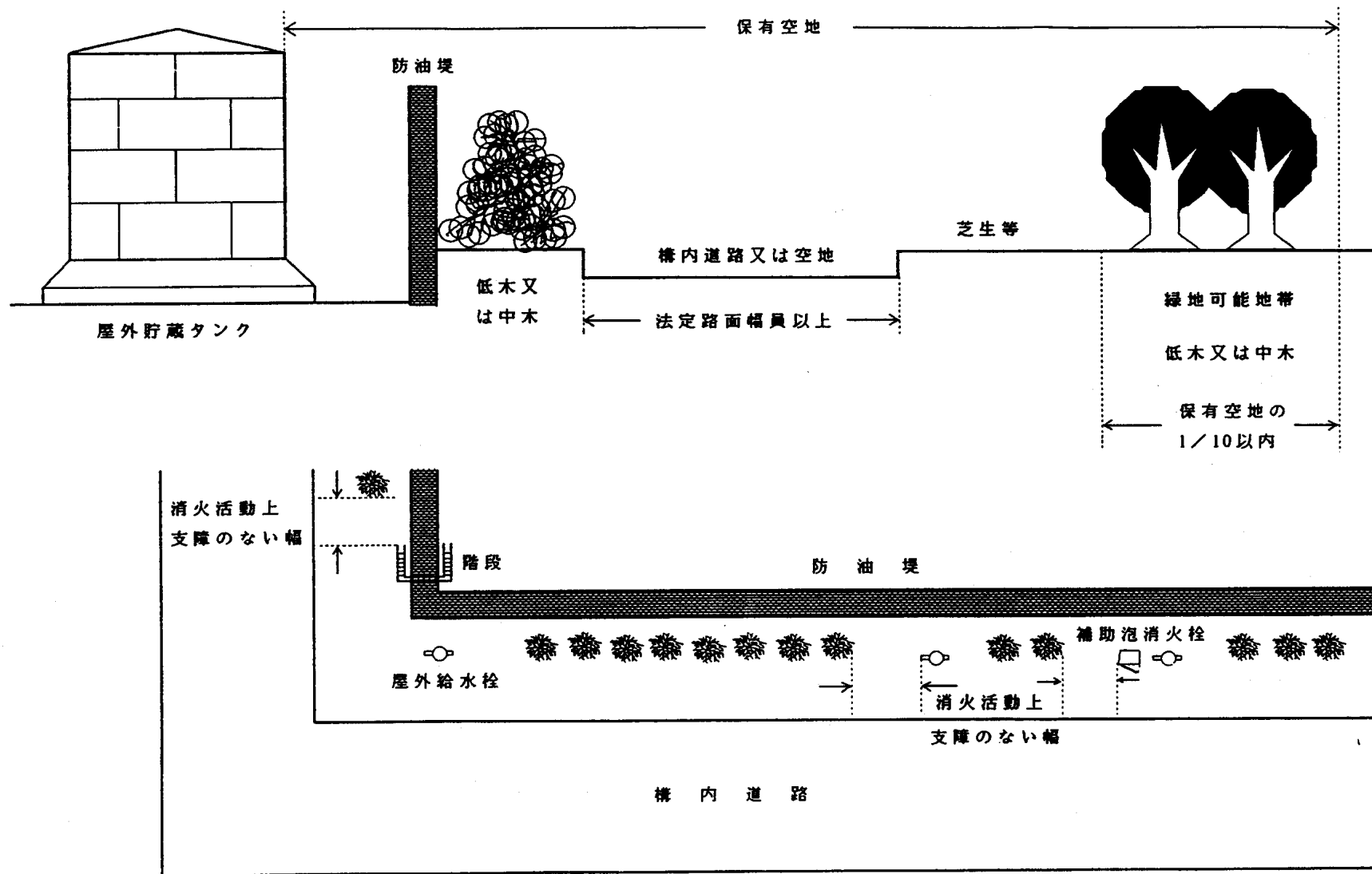


図3-23-3 屋外タンク貯蔵所の植栽要領

給油取扱所の植栽要領

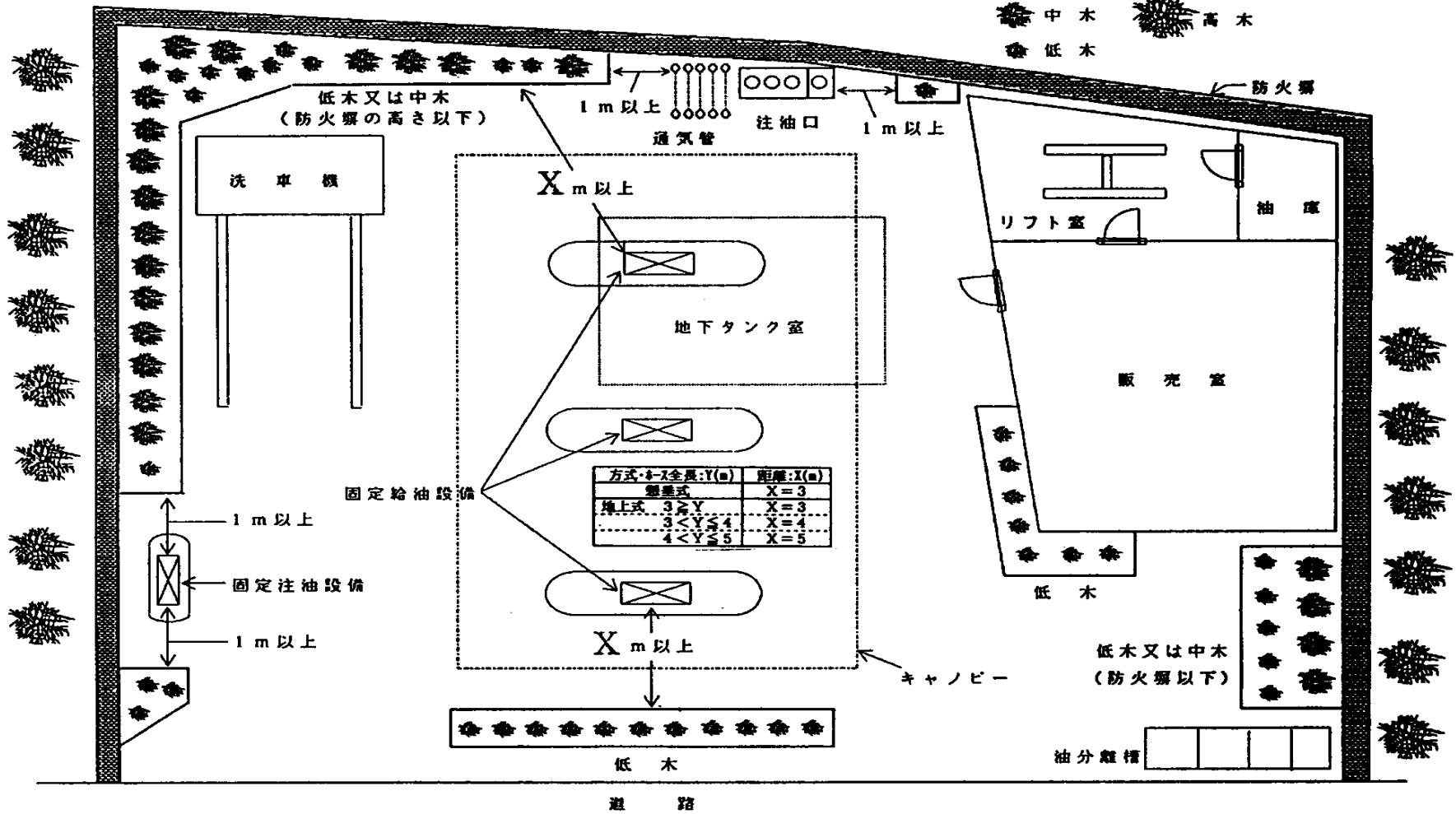


図 3-23-4 給油取扱所の植栽要領

第24 一の少量危険物貯蔵・取扱所

(令和4年3月24日消保安第633号、令和5年4月27日消保安第70号、令和6年7月30日消保安第351号)

1 趣旨

本運用は、指定数量未満の危険物の貯蔵及び取扱いに係る条例の適用に際し、敷地又は棟の部分単位とした危険物の貯蔵・取扱い数量の算定方法及びその要件等を定めたものである。

2 用語の意義

(1) 少量危険物貯蔵・取扱所

指定数量の5分の1以上指定数量未満の危険物を貯蔵し、又は取り扱う場所をいう。

(2) 少量危険物貯蔵・取扱所等

指定数量未満の危険物を貯蔵し、又は取り扱う場所をいう。

3 危険物の貯蔵・取扱い数量の算定について

(1) 屋外における場合

原則として敷地を単位として行うこと。ただし、次のものは施設等ごとに算定することができるものであること。

ア 施設等相互に、条例第37条の3第2項第1号の空地を含む距離が6メートル以上（可搬形発電設備相互の場合は2メートル以上）確保されている場合

イ 施設等相互に、耐火建築物若しくは厚さ70ミリメートル以上の鉄筋コンクリート造又はこれと同等以上の強度を有する構造の塀等で防火上有効に隔てられている場合

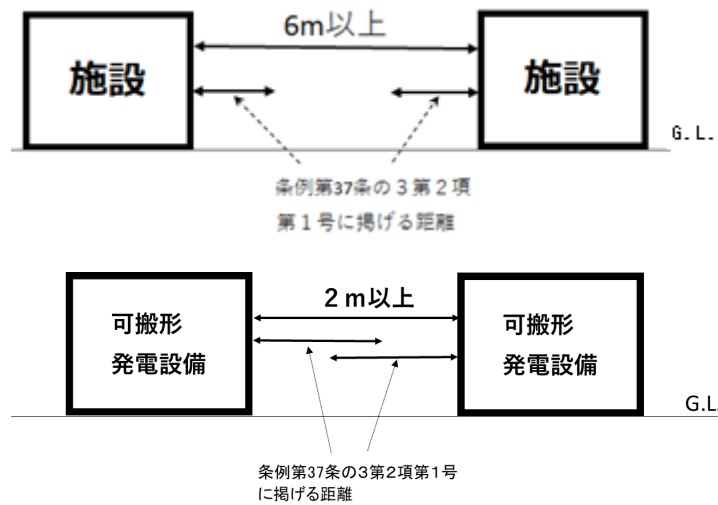


図 3 - 24 - 1

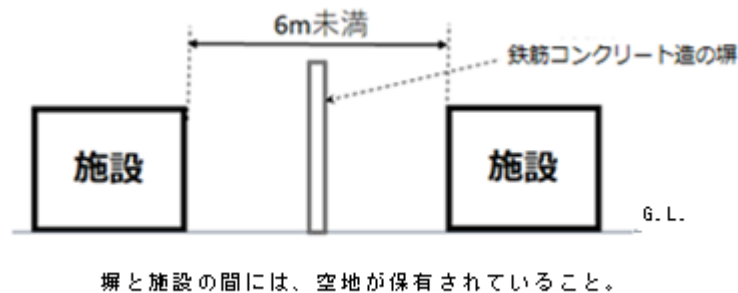


図 3 - 24 - 2

(2) 屋内における場合

原則として棟を単位として行うこと。ただし、次のものについては、ア又はイに示す部分を単位として行うことができるものであること。

なお、一の棟に少量危険物貯蔵・取扱所等が複数設置される場合については、ウにより指導すること。

ア 不燃区画が形成されている部分

(ア) 危険物を貯蔵し、又は取り扱う部分が、出入口（防火設備が設置されているものに限る。）以外の開口部（防火ダンパー等を設けた換気ダクトを除く。）を有しない不燃材料（網入りガラス以外のガラスを除く。）の壁、柱、床又は天井で他の部分と区画されていること。

なお、当該不燃区画が形成されている少量危険物貯蔵・取扱所は、原則として、隣接させることはできないものであること。

(イ) 不燃区画を貫通する配管等については、原則として認められないが、区画貫

通処理を行うことにより、必要最小限の範囲で認めて差し支えないこと。

- (ウ) 可燃性の蒸気を発生するおそれのある危険物（引火点40度未満の危険物及び引火点40度以上の危険物のうち引火点以上の状態にあるものをいう。以下同じ。）を貯蔵し、又は取り扱う部分の出入口には、随時開けることができる自動閉鎖の防火設備が設けられていること。



図 3-24-3

イ 危険物を貯蔵し、又は取り扱う設備が設置される部分

(ア) 危険物を貯蔵し、又は取り扱う設備*（危険物を移送するための配管を除く。）の周囲に3メートル（油圧装置、放電加工機等の装置において潤滑油、作動油等（引火点70度以上の第4類の危険物に限る。）を引火点未満の温度で貯蔵又は取り扱う設備については1.5メートル）以上の空地が保有されていること。ただし、当該施設から3メートル（1.5メートル）未満となる建築物の壁（出入口（随時開けることができる自動閉鎖の特定防火設備が設けられているものに限る。）以外の開口部を有しないものに限る。）及び柱が耐火構造である場合にあっては、当該設備から当該壁及び柱までの距離の空地が保有されていれば足りるものであること。

なお、危険物を貯蔵し、又は取り扱う設備を複数設置する場合は、相互の空地が重ならないように保有する必要があること。

※ 固定されたもの又は使用形態上容易に移動できないものをいう。

(イ) 設備上部は「周囲」に含まれないが、設備及び周囲の空地の上部には、可燃物が存しないこと。また、屋根又は天井は不燃材料で造られていること。

(ウ) 空地はペイント、テープ等で明示されていること。

(エ) 本形態においては、条例第37条の3の2第1号から第3号の規定について適用しないこと（第3号にあっては危険物が外部に流出しない構造の設備に限る。）。

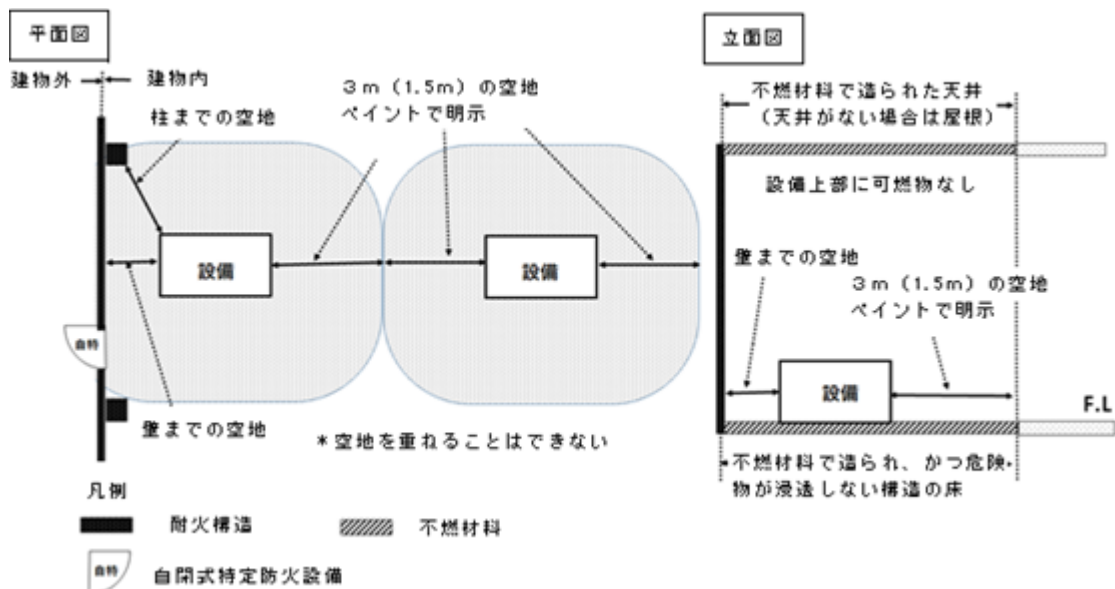


図 3-24-4

ウ 複数の少量危険物貯蔵・取扱所等を設置する場合の安全対策

(ア) 階ごとの数量規制

階ごとに算定した場合において、指定数量未満となるよう指導すること。

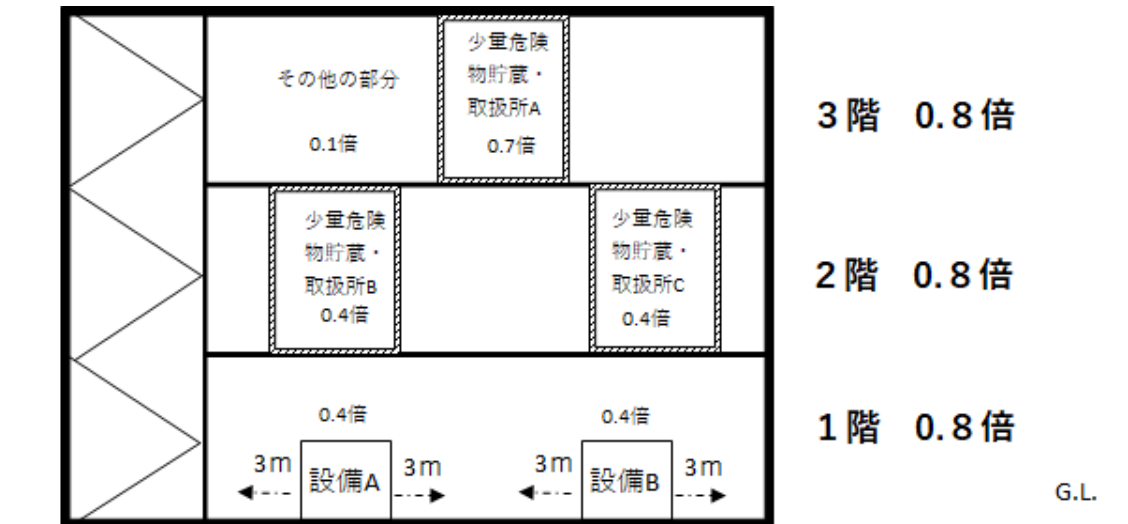


図 3 - 24 - 5

(イ) 消火設備等の強化

一の階における危険物の総量が指定数量以上となるものについては、法第17条の規定によるほか、少量危険物貯蔵・取扱所等の各部分からの歩行距離が30メートル以下となるように、当該危険物に適応する第4種の消火設備(大型消火器)を設置するよう指導すること。

また、複数の階において指定数量を超える階が存する場合など、一の棟における危険物の総量が著しく多くなる場合については、保安課危険物保安係と協議した上で、第1種から第3種の消火設備の設置や厚さ70ミリメートル以上の鉄筋コンクリート造又はこれと同等以上の強度を有する構造の壁又は床による区画の形成等により安全対策を講じるよう指導すること。

なお、付加設置した消火設備については、法第17条の3の3に準じて点検を実施するよう指導すること。

(3) その他の場合

ア タンクにより貯蔵し、又は取り扱うもの

原則としてタンクを単位として行うほか、次によること。

(ア) タンク(地下タンク及び移動タンクを除く。)

複数のタンクを設ける場合において、タンク相互の距離が1メートル以上(条例第37条の3第2項第1号の空地を含む。)確保されているものについて

は、タンクごとに算定することができるものであること。

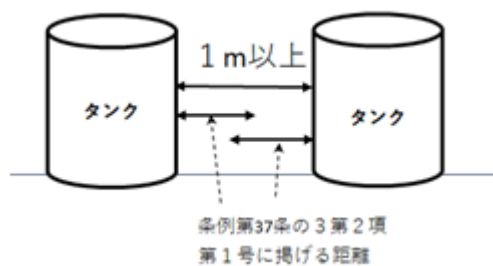


図 3 - 24 - 6

(イ) 地下タンク

地下タンクごとに算定すること。ただし、次の場合は2基以上の地下タンクを一の地下タンクとして算定すること。

a 同一のタンク室内に設置されている場合

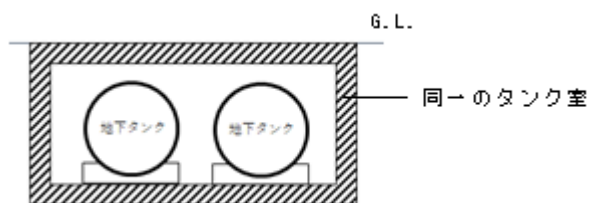


図 3 - 24 - 7

b 同一の基礎上に設置されている場合

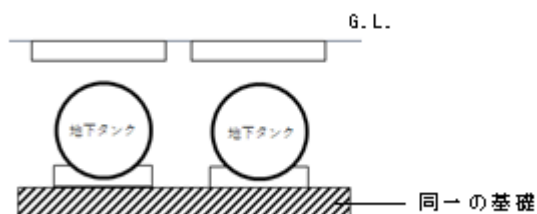


図 3 - 24 - 8

c 同一のふたで覆われている場合

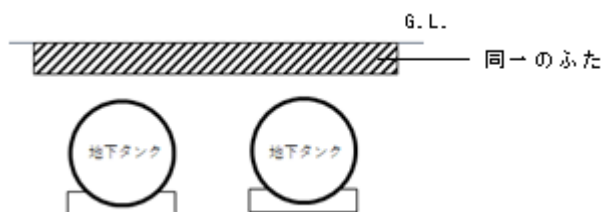


図 3 - 24 - 9

イ 屋上における場合

屋上ごと（同一の建築物に連続しない屋上が2以上ある場合は当該部分ごと）に算定するほか、3(1)ただし書によることができるものであること。

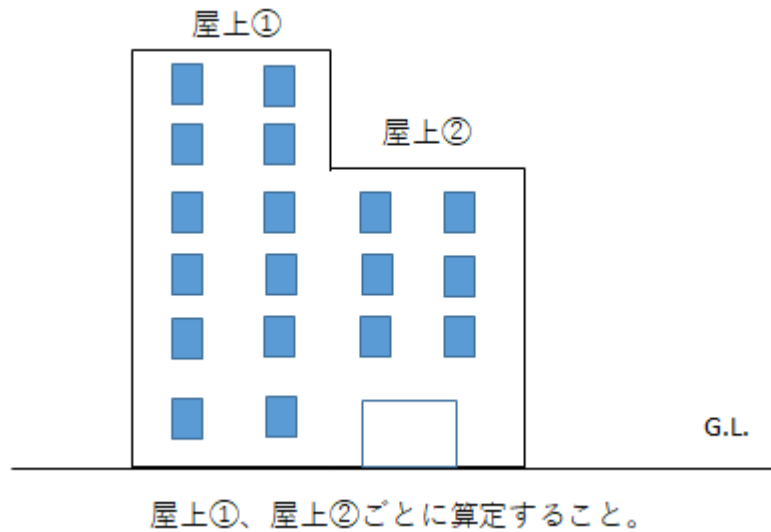


図3-24-10

ウ 屋外のイベントにおいて危険物を取り扱う場合

イベント会場ごとに算定するほか、3(1)ただし書によることができるものであること。

なお、3(1)ただし書による場合は、イベント主催者等からの届出において、イベント会場における全ての危険物の貯蔵・取扱いに係る事項が明確にされている必要があること。

エ 建築物に設置する免震用オイルダンパーにより危険物を取り扱う場合

危険物が密閉状態で封入されている構造で、指定建築材料として国土交通大臣に認定されているものについては、免震オイルダンパー1台ごとに算定すること。（平成28年3月23日消防危第42号関係）

オ リチウムイオン蓄電池又は蓄電池設備を耐火性収納箱等に収納する場合

耐火性収納箱に収納し、又は耐火性筐体により覆われた蓄電池等を貯蔵し、又は取り扱う場合、次の(ア)及び(イ)を満たすときは、耐火性収納箱又は耐火性筐体（以下「耐火性収納箱等」という。）ごとの指定数量の倍数を合算しないこととして差し支えないこと。また、耐火性収納箱等ごとの相互間の距離は不要であること。（平成23年12月27日消防危第303号関係（全部改正：令和6年7月2日消防危第200号））

(ア) 耐火性収納箱等内の危険物の総量が指定数量未満であること。

(イ) 耐火性収納箱等には、横浜市火災予防条例第37条の2第2項第1号の規

定による標識及び掲示板の設置に加え、見やすい箇所に蓄電池等を収納している旨を表示すること。

カ キュービクル式リチウムイオン蓄電池設備を貯蔵する場合

蓄電池設備の電解液量が指定数量未満であって、かつ、当該蓄電池設備を厚さ1.6mm以上の鋼板で造られたキュービクルに収納する場合、開口部を必要な耐火性を有する布で覆うことにより、蓄電池設備ごとの指定数量の倍数を合算せず、それぞれを指定数量未満の危険物を貯蔵する場所として扱うものであること。また、当該措置を講じた場合、蓄電池設備ごとの離隔距離は不要であること。（令和4年4月27日消防危第96号関係）

キ 車載用リチウムイオン蓄電池を貯蔵する場合

指定数量未満の車載用リチウムイオン蓄電池に耐火性を有する布で覆うなど、一定の措置を講じた場合、指定数量の倍数を合算せず、それぞれを指定数量未満の危険物を貯蔵する場所とすることができること。また、当該措置を講じた場合、蓄電池ごとの離隔距離は不要であること。（令和4年12月26日消防危第295号関係（最近改正：令和6年3月28日消防危第55号））

ク 鋼板製の筐体で覆われる車載用リチウムイオン蓄電池について

電気自動車の製造等に伴い一時的に建築物内に置く必要がある車載用リチウムイオン蓄電池である場合、当該車載用リチウムイオン蓄電池等の状況が令和5年7月7日消防危第214号の1（1）から（3）の要件に該当する場合は、当該車載用リチウムイオン蓄電池が含有する危険物については、指定数量の倍数の合算に含めない。（令和5年7月7日消防危第214号関係）

なお、原則、電気自動車の製造が行われない一般倉庫内の車載用リチウムイオン電池の貯蔵に際し、令和5年7月7日第214号通知は適用しない。

4 留意事項等

- (1) 一の棟において、危険物の総量（3(3)エからクを除く。）が指定数量以上となるもののうち、製造所等に対して適用される指定数量の倍数、建物構造、床面積、階数などの制限（法第10条第4項に規定する位置、構造及び設備の技術上の基準）を考慮し、火災危険性が高くなるものや消防活動上支障となると認められるものについては、法第10条第1項に規定する製造所等として計画するよう指導すること。

なお、火災危険性が高くなるものや消防活動上支障となると認められるものの例としては、次のものが考えられる。

ア 危険物を貯蔵する場所の床面積の合計又は指定数量の倍数の合計が危険物令第10条第3項に規定する屋内貯蔵所の上限を超えるもの

イ 1階又は2階以外の階に危険物を貯蔵する場所が複数設置されるもの（危険物令第10条第3項関係）

- ウ 少量危険物貯蔵・取扱所等の床面積の合計が、貯蔵又は取扱いの形態に応じ、著しく消火困難な製造所等となる面積以上のもの（危険物規則第33条関係）
- (2) 危険物令において地階への設置が認められている発電機等以外の形態の少量危険物貯蔵・取扱所については、地階に複数設置しないよう指導すること。（危険物令第9条第1項第4号、危険物規則第28条の57第2項、第3項等関係）
- (3) 運用に際し、条例に規定する技術上の基準によることが前提となることに留意すること。
- (4) 貯蔵し、取り扱う危険物の類、品名等の種類についての制限はないが、条例第37条の7によるほか、類の異なる危険物を近接して保管しないことなど安全性を十分に確保するよう指導すること。
- (5) 部分規制の製造所等と少量危険物貯蔵・取扱所がそれぞれの技術上の基準に適合する場合は、一の棟に併設することができること。
- (6) 本運用における、「厚さ70ミリメートル以上の鉄筋コンクリート造又はこれと同等以上の強度を有する構造について」は、①「耐火構造の構造方法を定める件」（平成12年建設省告示第1399号）第1第1号に適合する壁及び第3第1号に適合する床、及び②建築基準法第2条第7号並びに同法施行令第107条第1号及び第2号（第1号にあっては、通常の火災による加熱が2時間加えられた場合のものに限る。）の技術的基準に適合するものとして国土交通大臣の認定を受けた耐力壁である間仕切壁及び床が含まれるものであること。

5 既存施設の取扱い

令和4年3月24日時点において、現に条例第76条に基づき届出されている少量危険物貯蔵・取扱所のうち、本運用に適合しないものに係る技術上の基準については、本運用にかかわらず、なお従前の例によること。

第25 粉末消火薬剤に係る係数を定めるための試験方法

(平成3年6月19日消防危第71号)

1 粉末消火薬剤に係る係数を定めるための試験方法

(1) 器材は次のものを用いる。

ア 1メートル×1メートル×0.1メートルの鉄製の燃焼槽

イ 噴射ヘッド1個（オーバーヘッド用で放出角度90度のフルコーン型。等価噴口面積は、流量の0.7の値を目途として、ヘッドの吐出圧力と圧力容器で調整する。）

ウ 消火剤容器体積20リットル以上（消火剤の種別により定める。）

エ 消火剤重量 12 ± 1 キログラム（消火剤の種別により定める。）

(2) 試験方法

ア 上記(1)アの燃焼槽に対象危険物を深さ3センチメートルとなるように入れて点火する。

イ 点火1分後に図3-25-1の噴射ヘッドから表3-25-1に示す標準放出量 Q_s 、(kg/秒)の消火剤を放出圧力（ノズル圧力） 98 ± 19.6 キロパスカルで、30秒間放出する。

ウ 消火しない場合は、ア及びイの操作を放出量を増して行い、消火するまで繰り返して、消火した時の放出量を記録する。

エ アからウまでの操作を3回以上繰り返して、その平均放出量 Q (kg/秒)を求める。

(3) 係数の求め方

当該危険物の係数 K は、次の式により求める。

$$K = Q / Q_s$$

K は、小数点以下第2位を四捨五入し、0.2刻みとして切り上げる。

計算例：第1種粉末消火薬剤の場合の平均放出量が0.25キログラム毎秒の場合

$$K = 0.25 / 0.2 = 1.25 \div 1.3 - 1.4 \text{となる。}$$

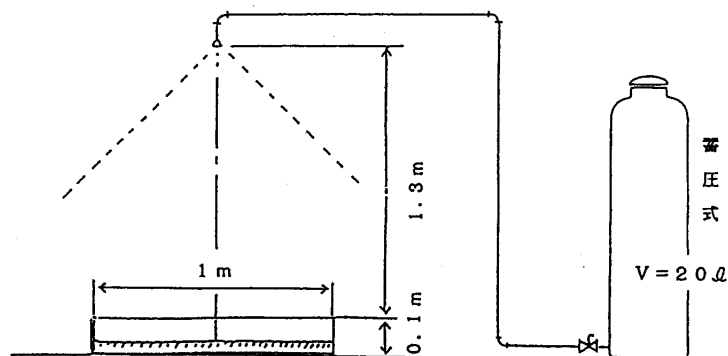


図3-25-1 消火試験器材配置図

表 3 - 25 - 1 粉末消火薬剤の種別と標準放出量

消火薬剤の種別	標準放出量 (kg/秒)
第 1 種粉末	0. 20
第 2 種粉末又は第 3 種粉末	0. 12
第 4 種粉末	0. 08

第26 鋼製二重殻タンクの基準

(平成3年4月30日消防危第37号)

地下貯蔵タンクの設置方法として、漏れを常時検知することができる鋼製二重殻タンクによる方法とする場合は、第2章第9節「地下タンク貯蔵所の基準」の基準にかかわらず、次によること。

1 鋼製二重殻タンクの構造の例

鋼製二重殻タンクは、タンク室に設置する場合を除き、危険物令第13条第1項第1号口からホまでの全ての基準に適合しなければならないが、当該基準に適合する例としては図3-26-1から図3-26-15までに示す構造のものがあること。

なお、土圧等は外側の鋼板にはたらき、スパーサーを介して地下貯蔵タンクに伝えられることとなるが、これらの例における地下貯蔵タンクについては、各部分に発生する応力が許容応力を超えないことが既に実験及び強度計算により確認されている。

2 漏えい検知装置

(1) 鋼製二重殻タンクには、検知液の液面レベルの変化を常時検知するための装置（以下「漏えい検知装置」という。）が設けられていること。

(2) 漏えい検知装置は、検知液の液面レベルの変化を外側から目視により読み取ることができる容器、当該容器と鋼製二重殻タンクの間げきを連結する配管及び検知液の液面レベルが設定量の範囲を超えて変化した場合に警報を発する装置により構成されるものとし、その装置の例は、図3-26-16から図3-26-18までのとおりであること。

(3) 容器は、従業員等が容易に検知液の液面を監視できる場所に、警報を発する装置は、従業員等が容易に警報を覚知することができる場所に設けられていること。

(4) 配管は、保護管を設ける等により変形、損傷等を防止する措置を講じるとともに、外面の腐食を防止するための措置が講じられたものであること。

3 スパーサー

鋼製二重殻タンクの据え付けにあたっては、スパーサーの位置が基礎台の位置と一致するものであること。

4 事務処理上の留意点

(1) 前記1の例の鋼製二重殻タンクを設置する場合は、設置又は変更許可申請書への強度計算書等の添付は要しないものであること。

(2) 鋼製二重殻タンクに設けられた間げきが気密に造られているかどうかの確認は、

当該間げきに70キロパスカル以上の圧力で水圧試験（水以外の不燃性の液体又は不燃性の気体を用いて行う試験を含む。）を行ったとき、漏れその他の異常がないことの確認を申請者自らが行うこととなるため、完成検査の際、当該水圧試験のレポートを添付させ、異常の有無を確認すること。

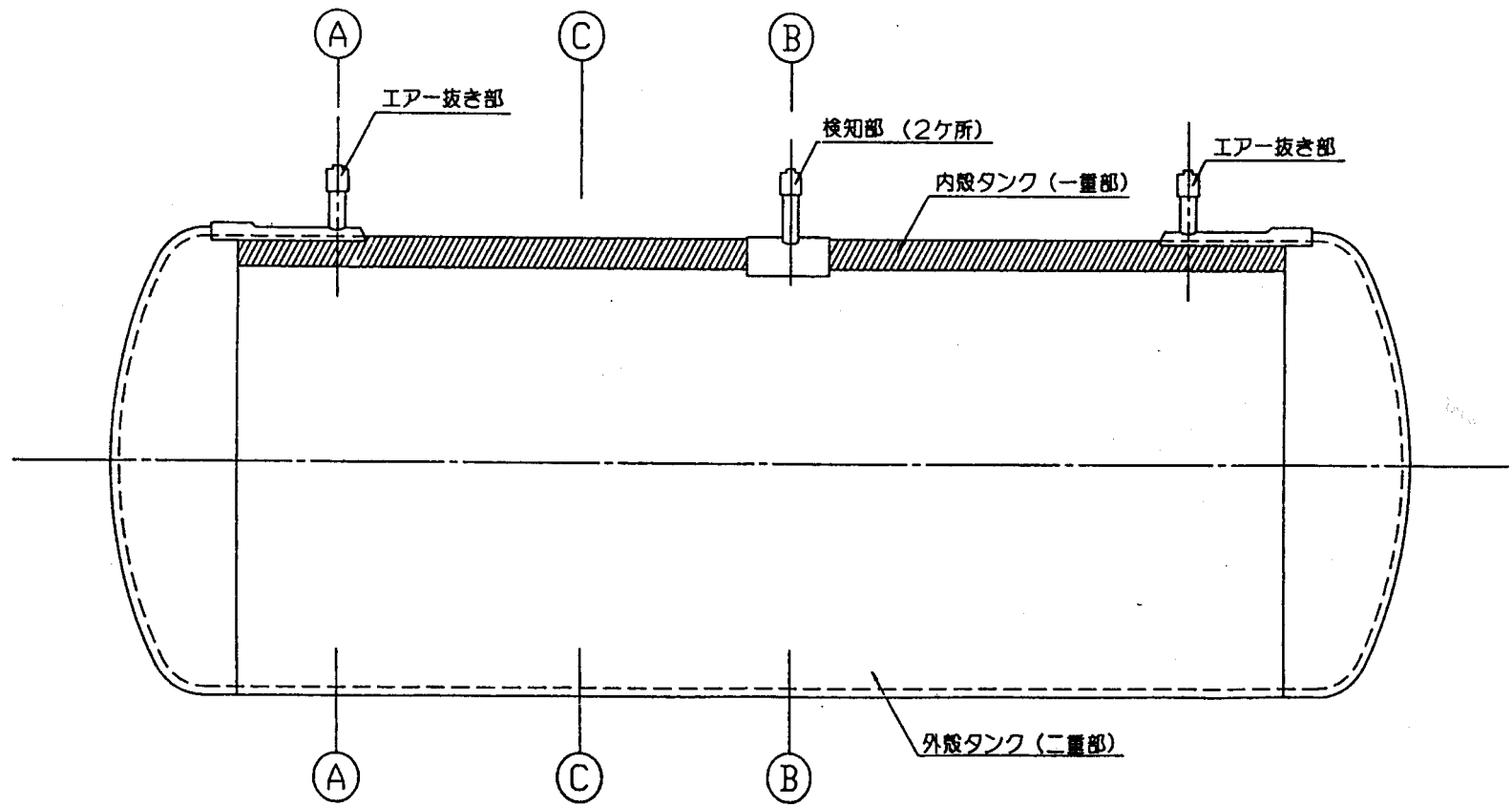


図 3 - 26 - 1 鋼製二重殻タンク

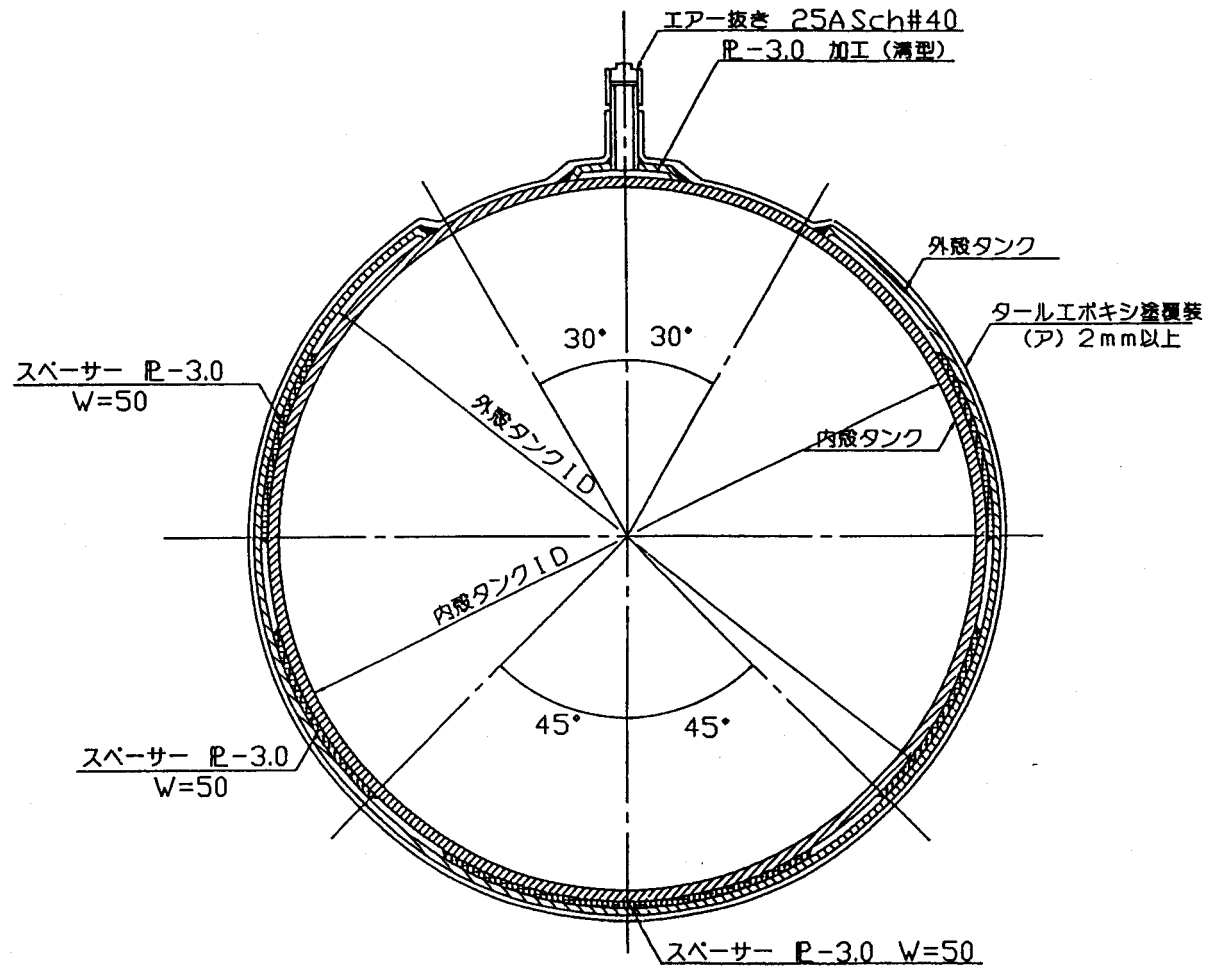


図 3-26-2 エア抜き部断面詳細

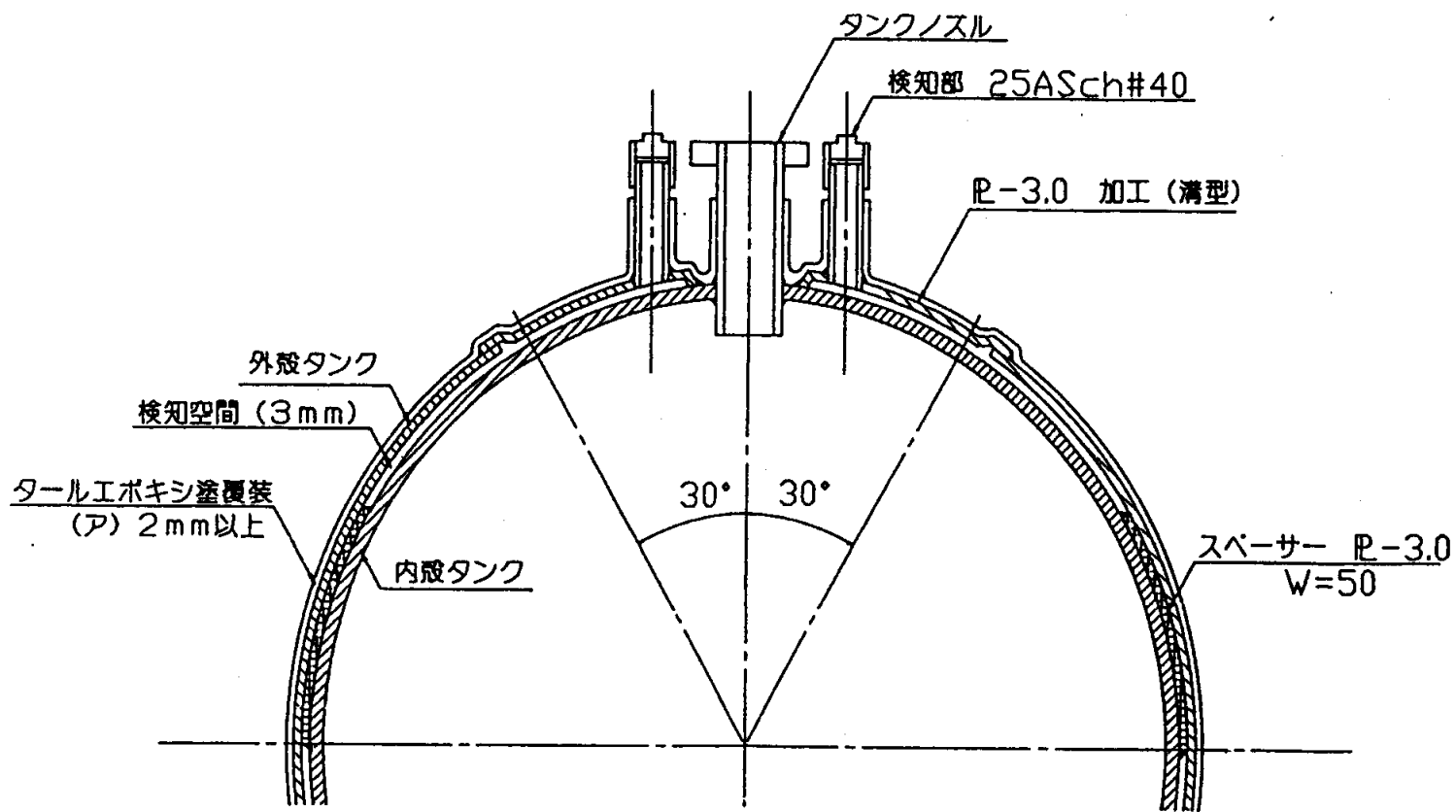


図 3 - 26 - 3 検知部断面詳細

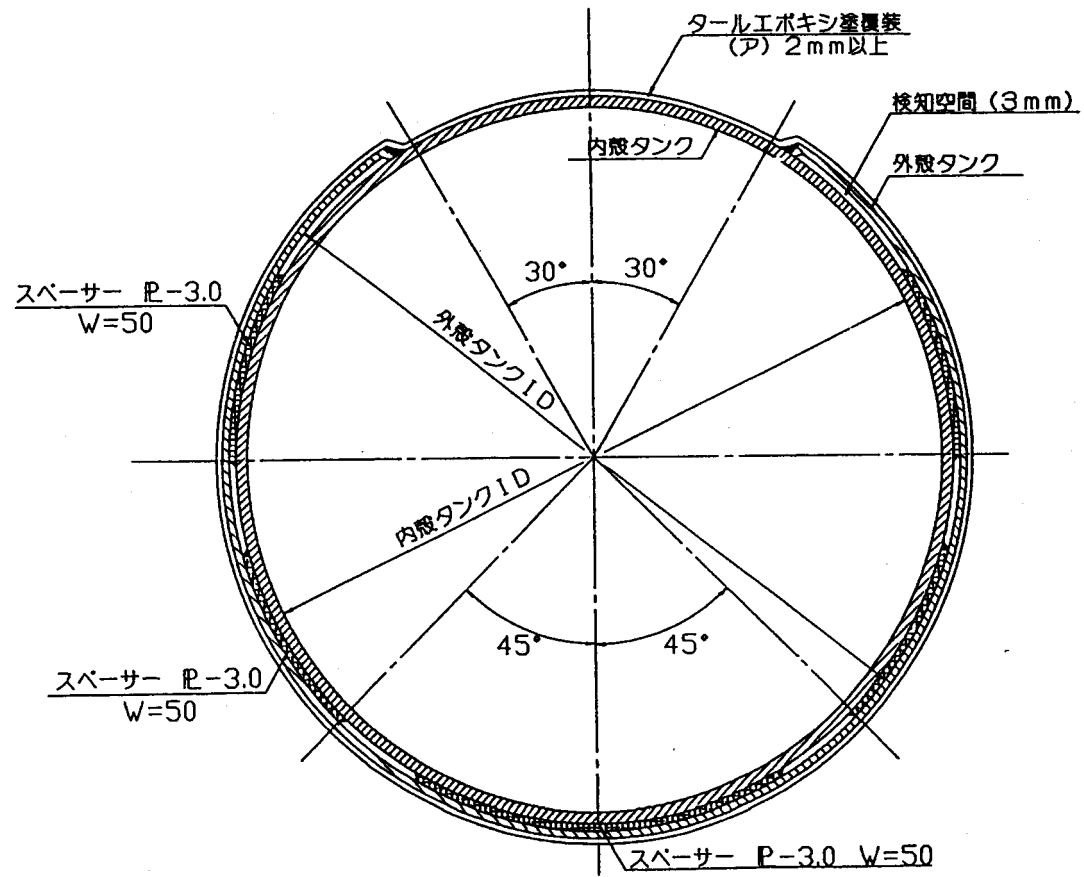


図 3-26-4 一般胴部断面詳細

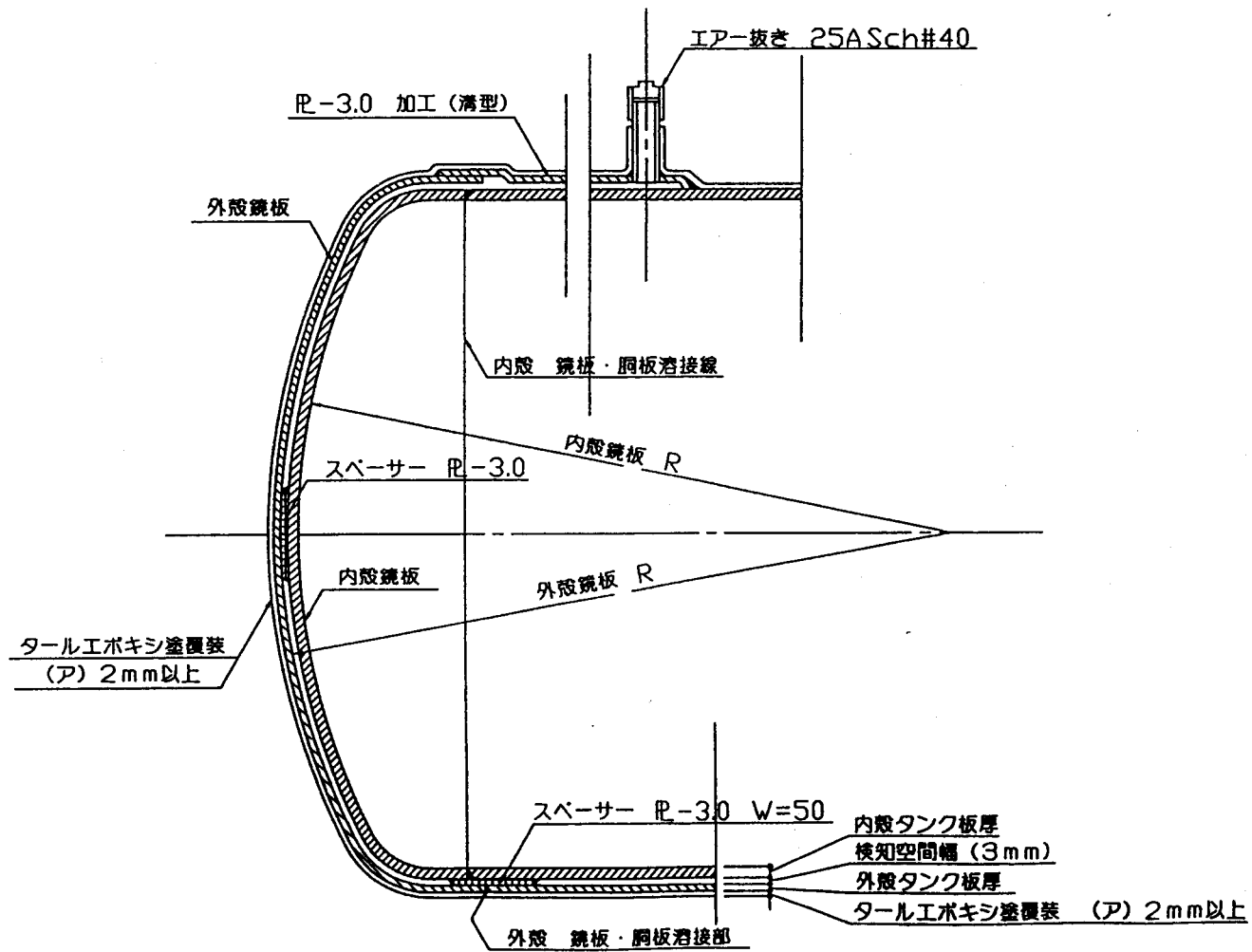


図 3-26-5 鏡板部断面詳細

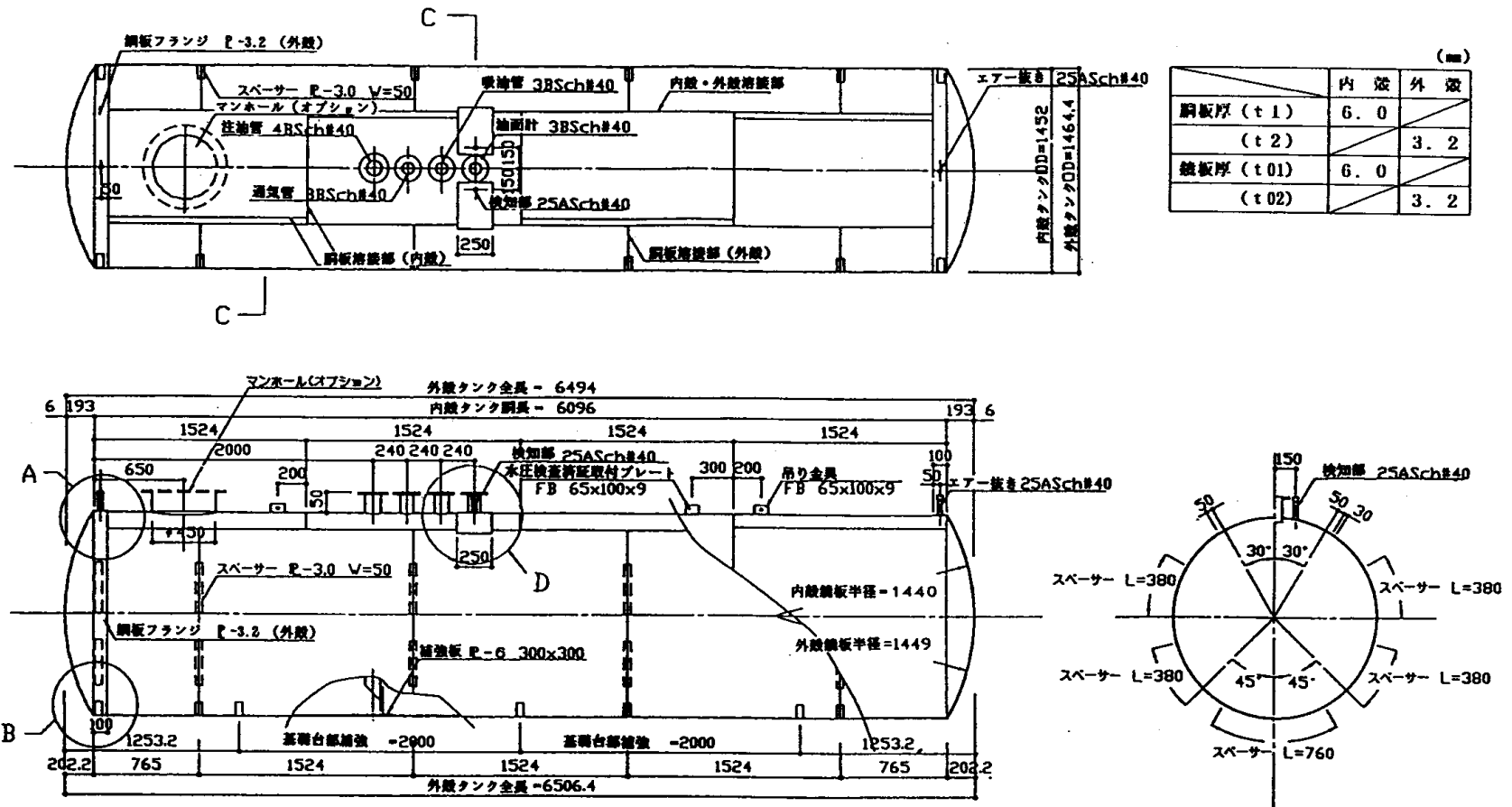


図 3-26-6 鋼製二重殻タンク構造の例 (10KL 内径: 1440)

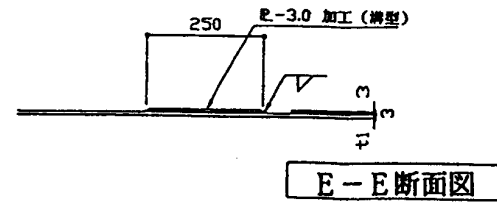
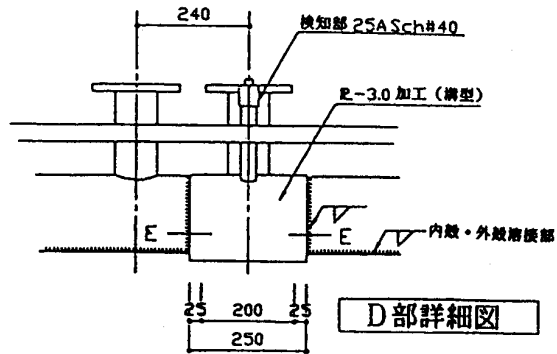
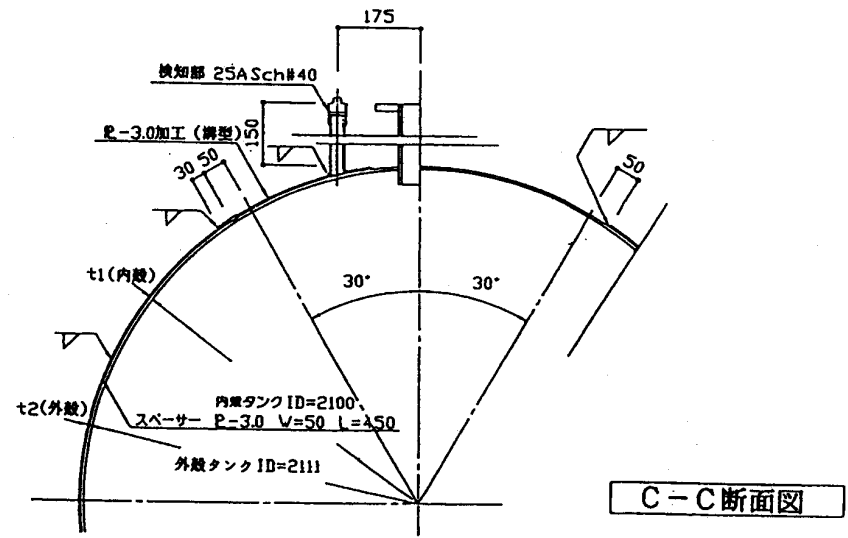
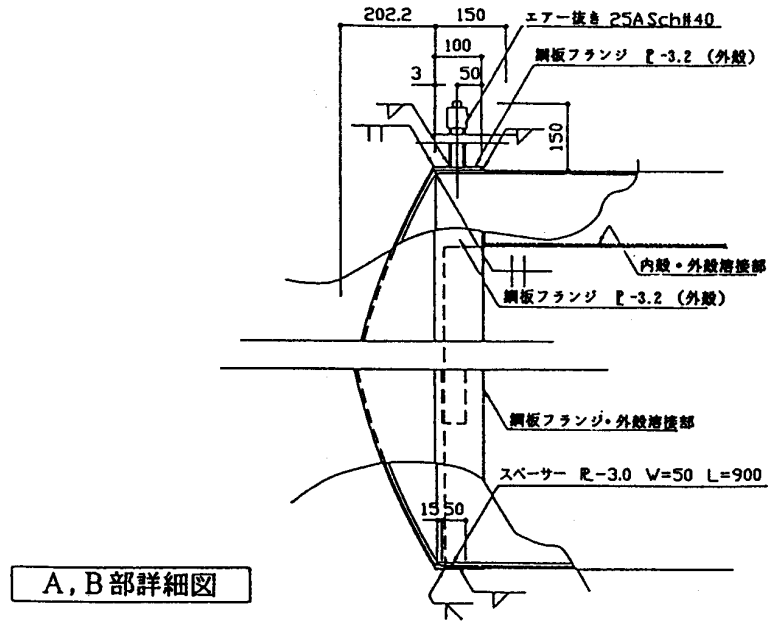


図 3-26-7 鋼製二重殻タンク各部の例 (10K L 内径: 1440)

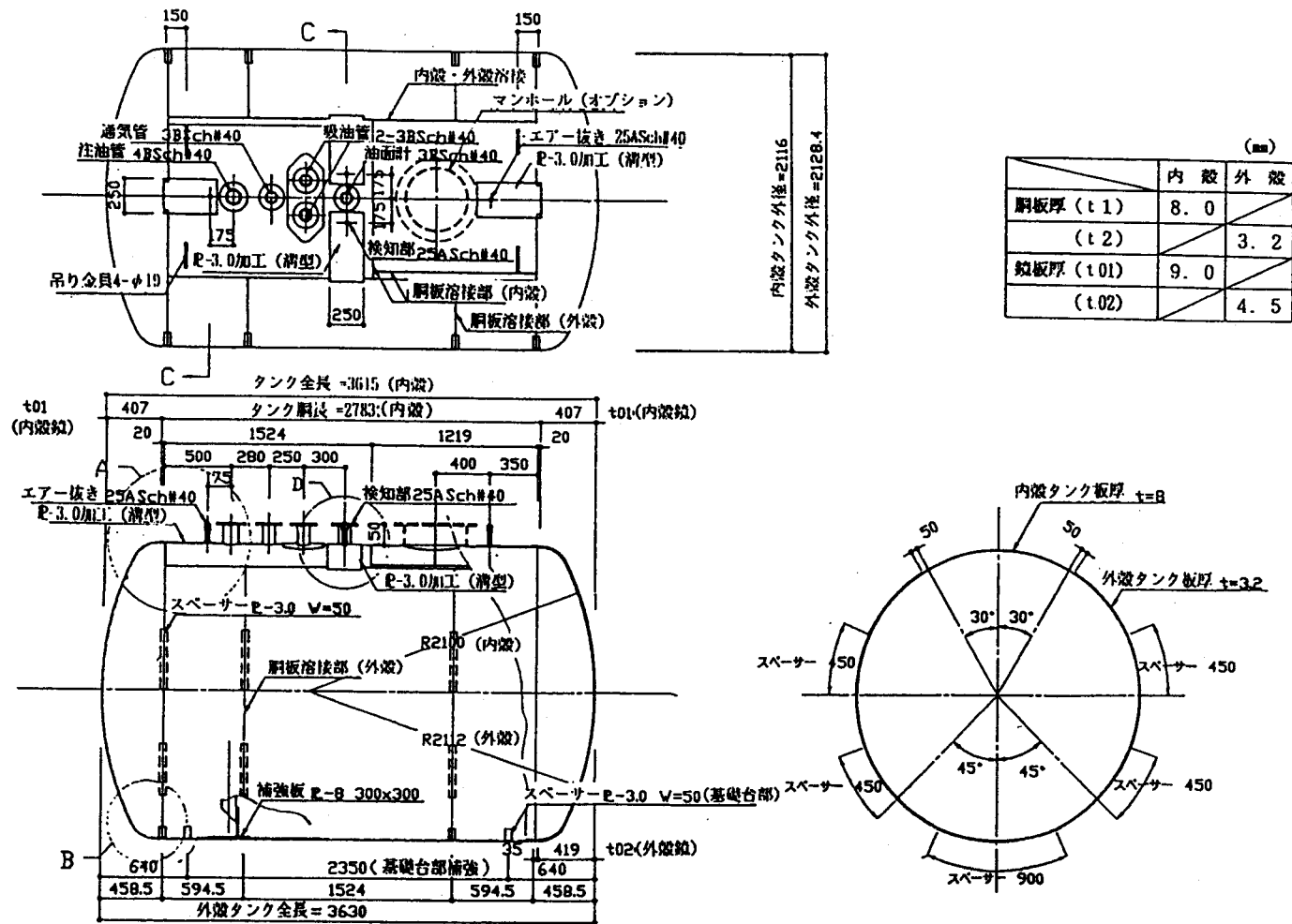


図 3-26-8 鋼製二重殻タンク構造の例 (10KL 内径: 2100)

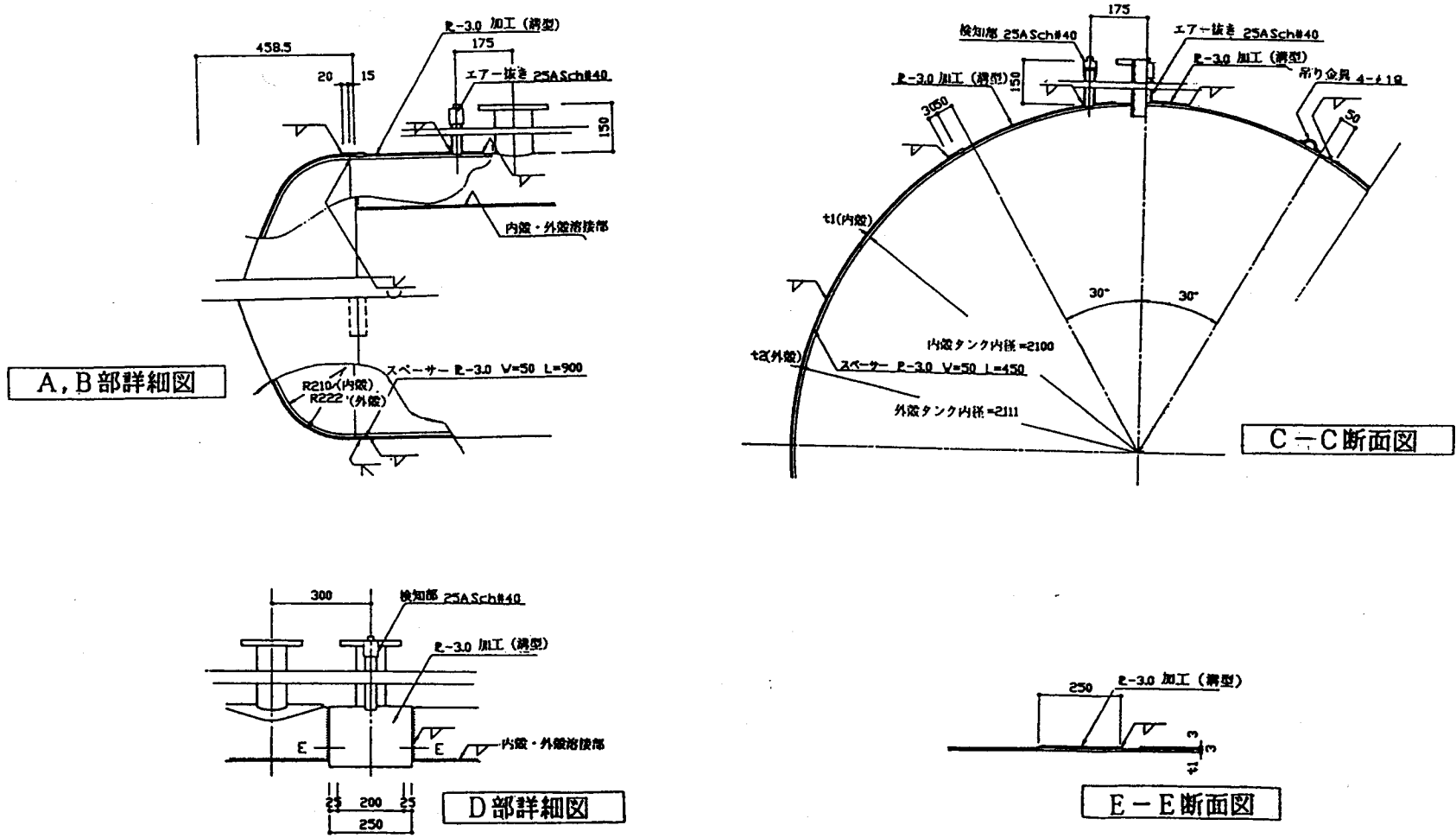


図 3-26-9 鋼製二重殻タンク各部の例 (10K L 内径: 2100)

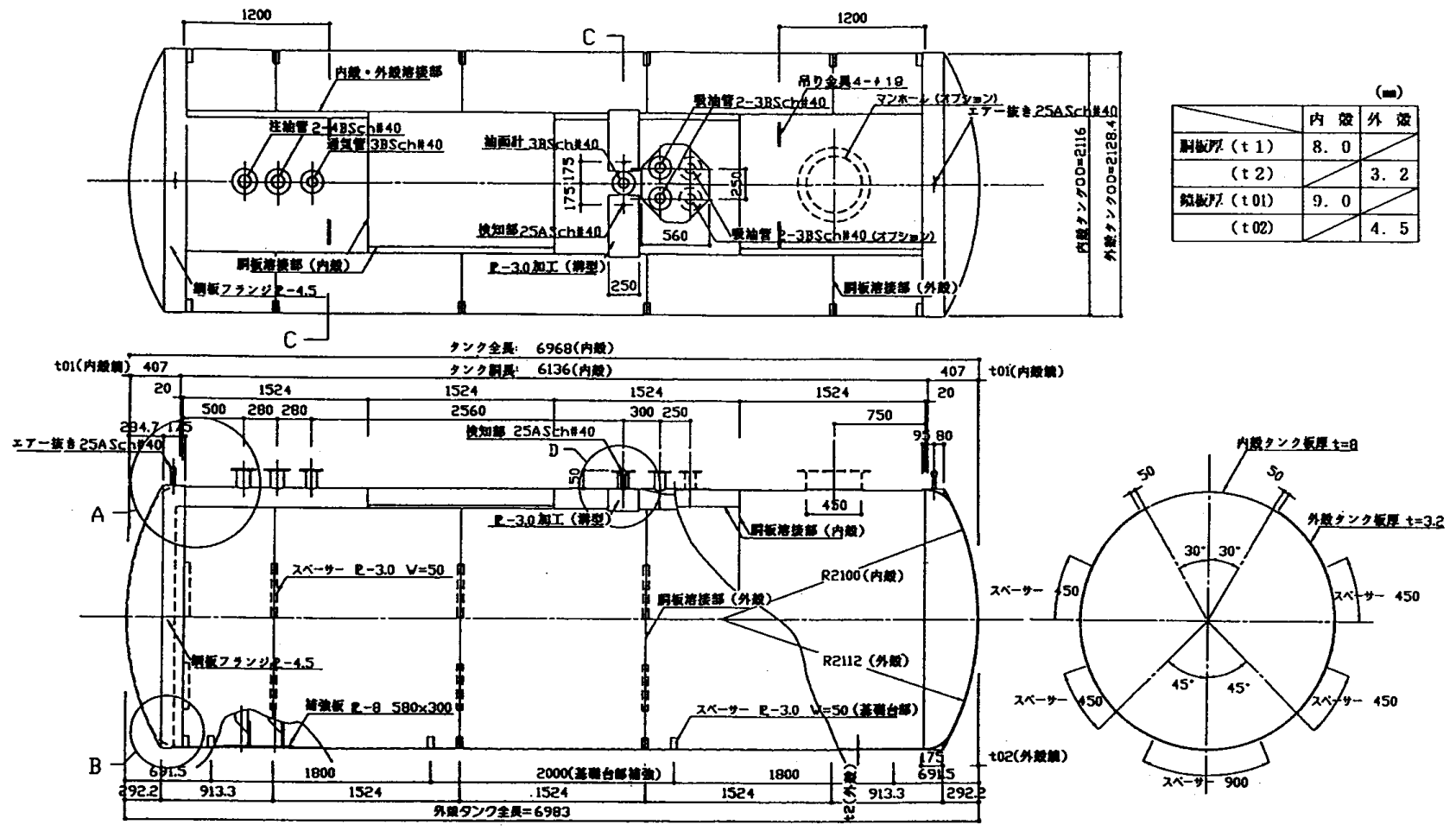


図 3-26-10 鋼製二重殻タンク構造の例 (20KL 内径: 2100)

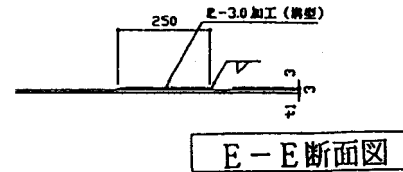
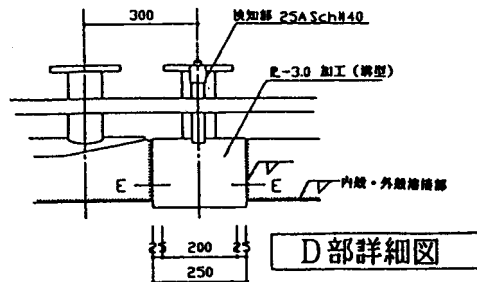
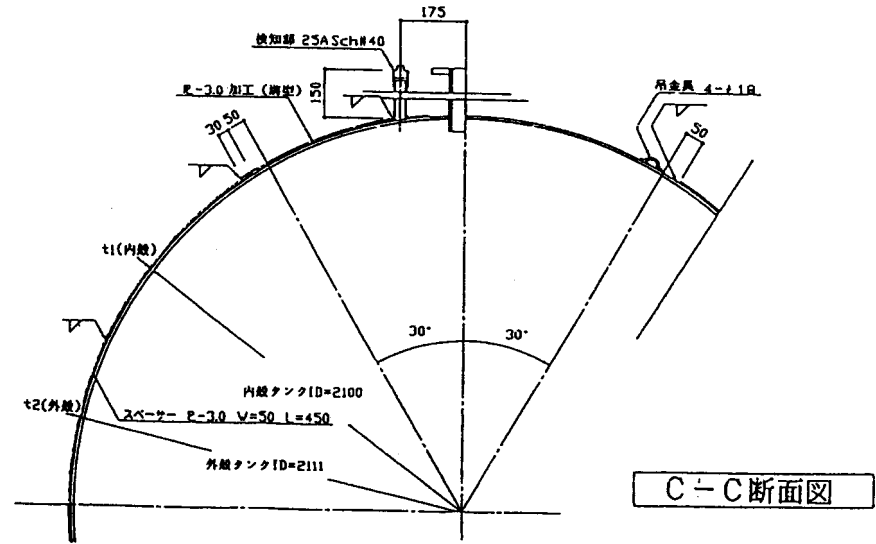
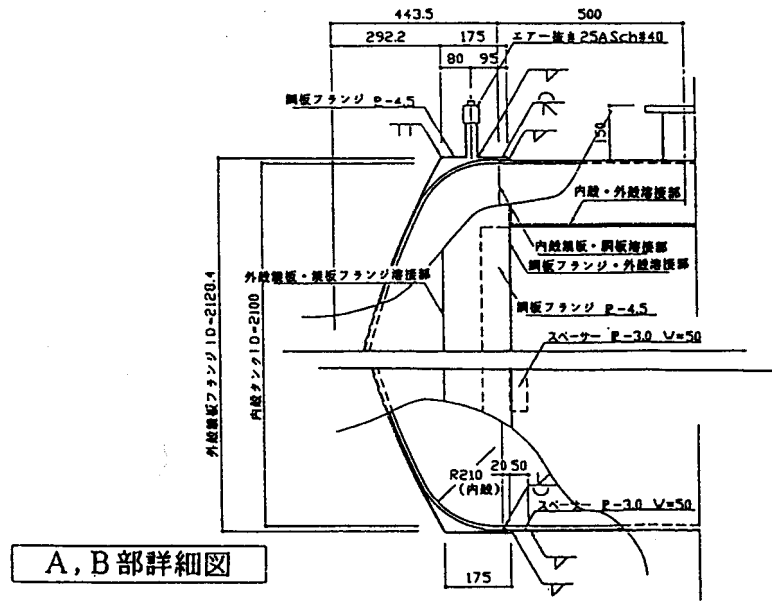


図 3-26-11 鋼製二重殻タンク各部の例 (20KL 内径: 2100)

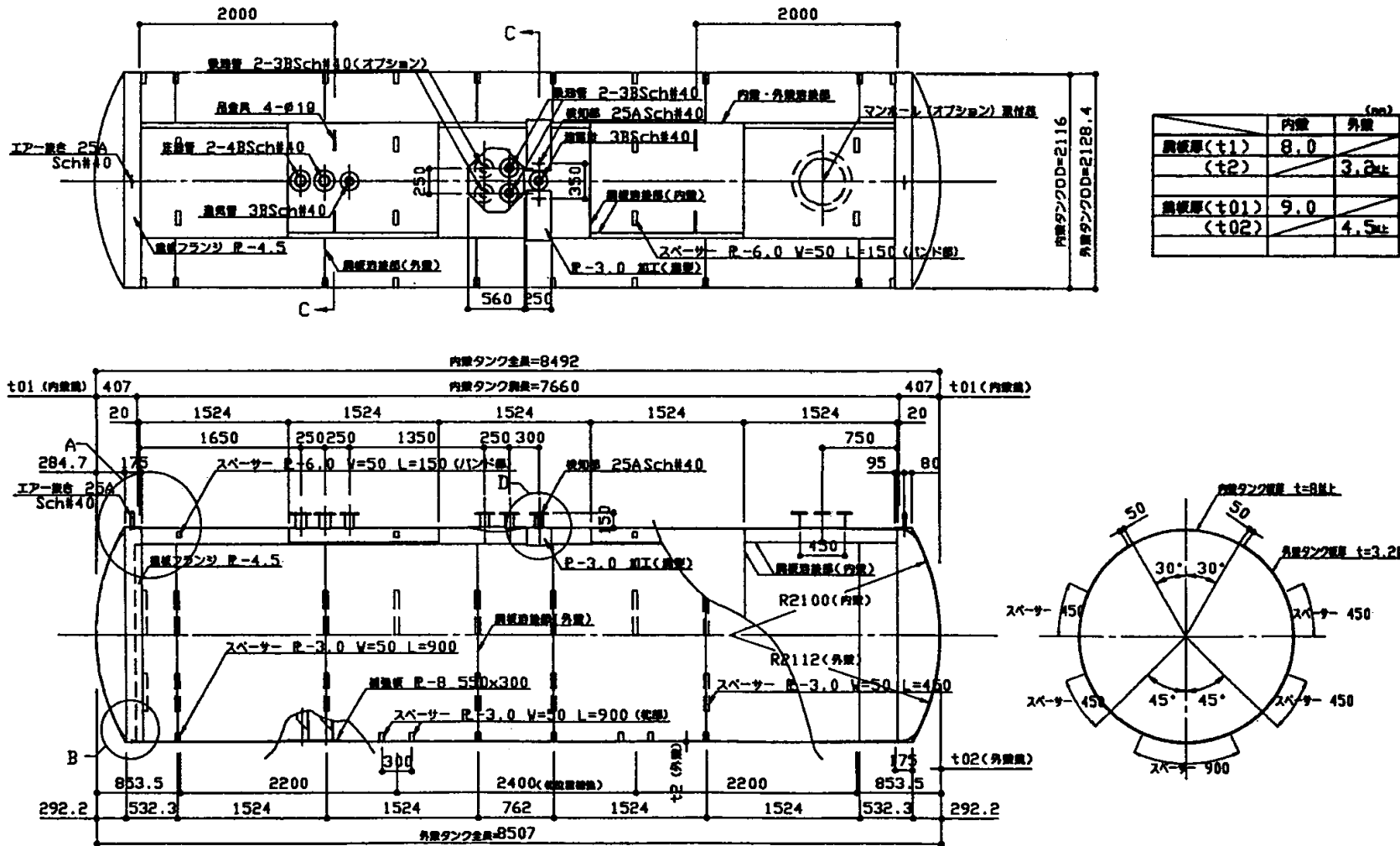


図 3-26-12 鋼製二重殻タンク各部の例 (25KL 内径: 2100)

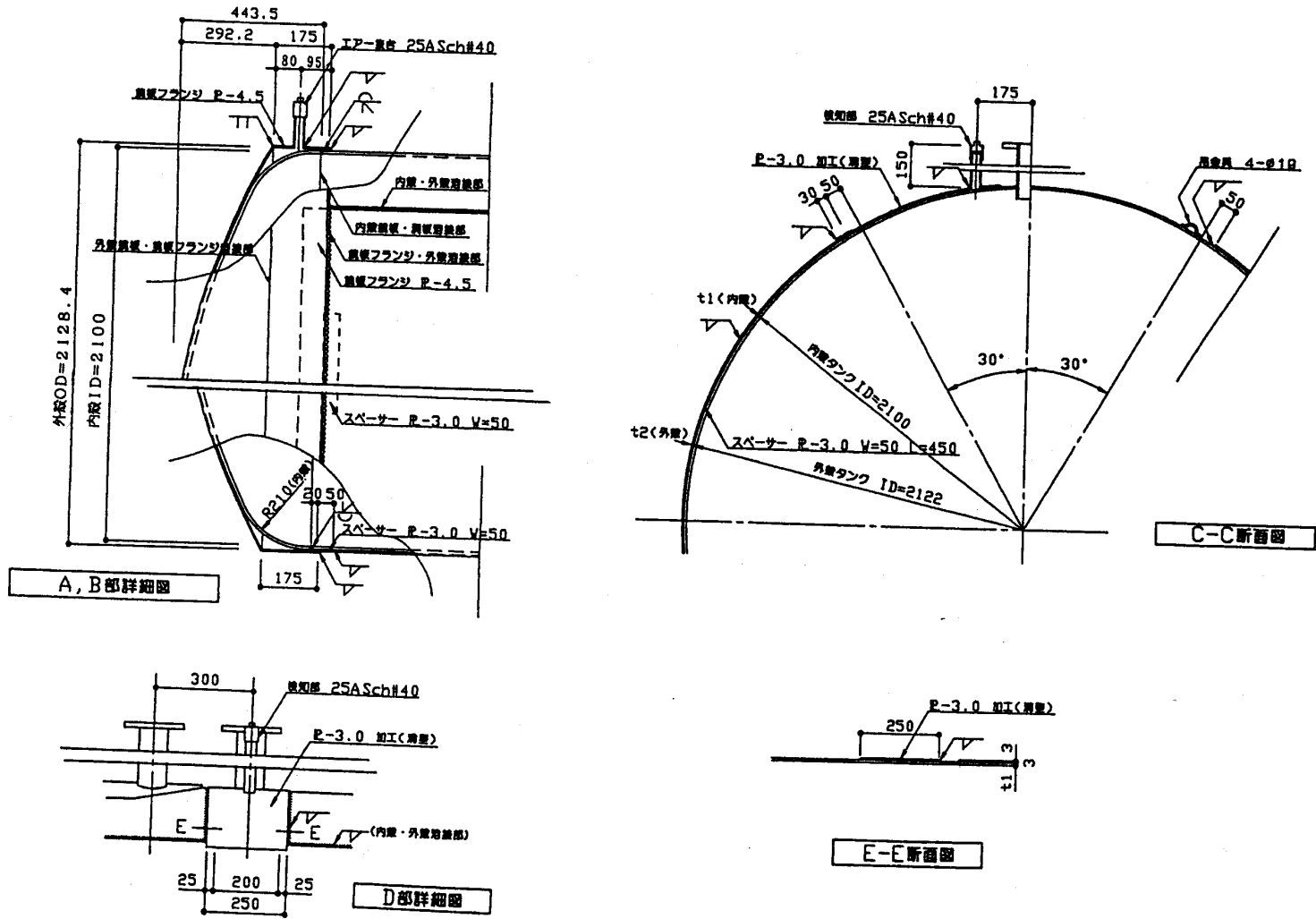
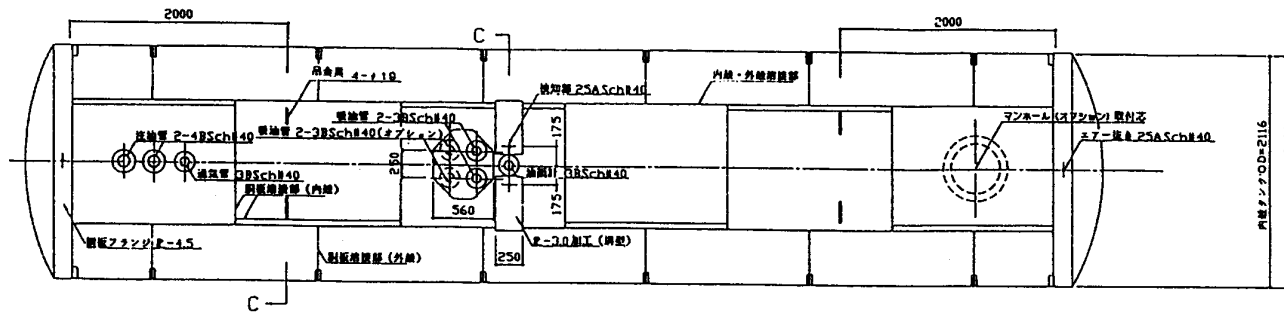


図 3-26-13 鋼製二重殻タンク各部の例 (25KL 内径: 2100)



	(mm)	
	内装	外装
鋼板厚 (L1)	8.0	
(L2)		3.2
鏡板厚 (L01)	9.0	
(L02)		4.5

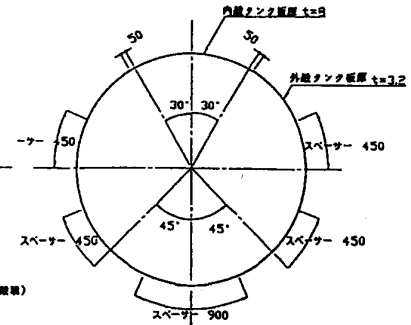
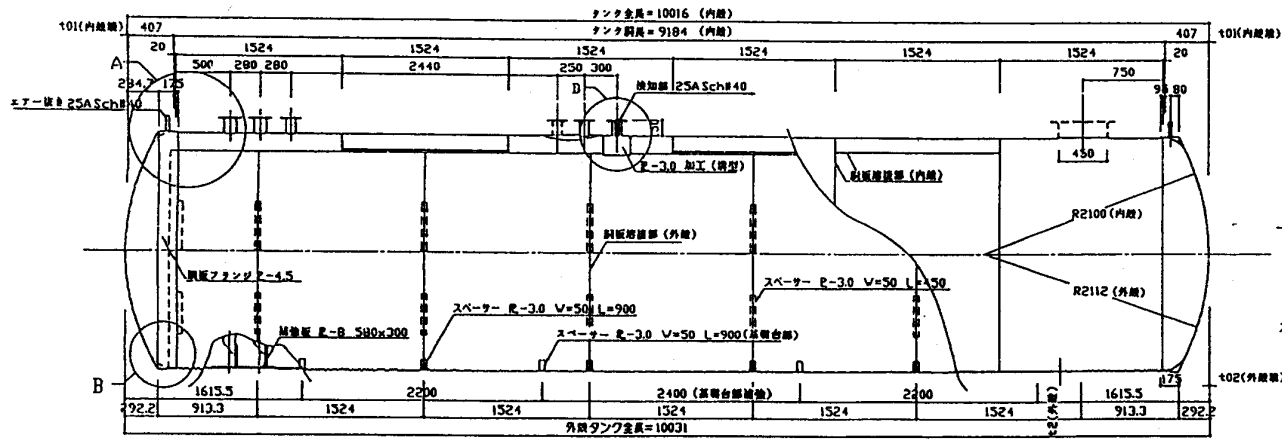


図 3-26-14 鋼製二重殻タンク各部の例 (30KL 内径: 2100)

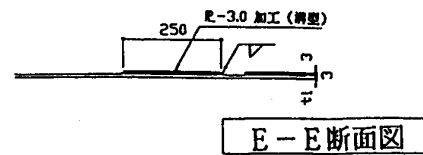
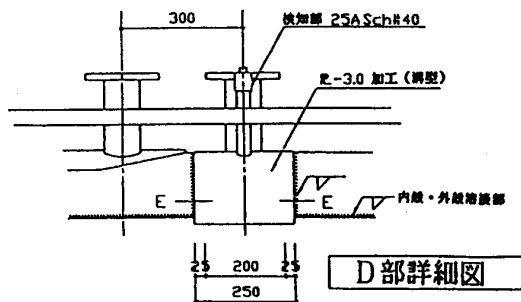
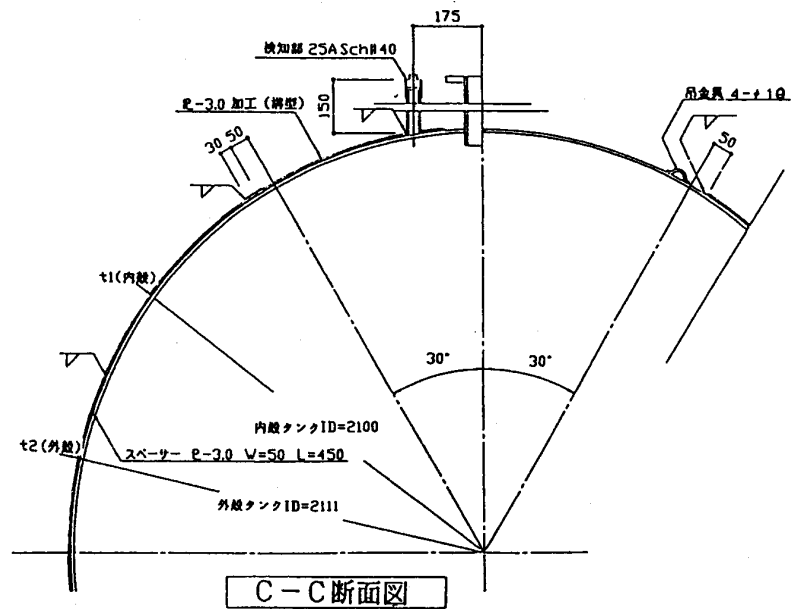
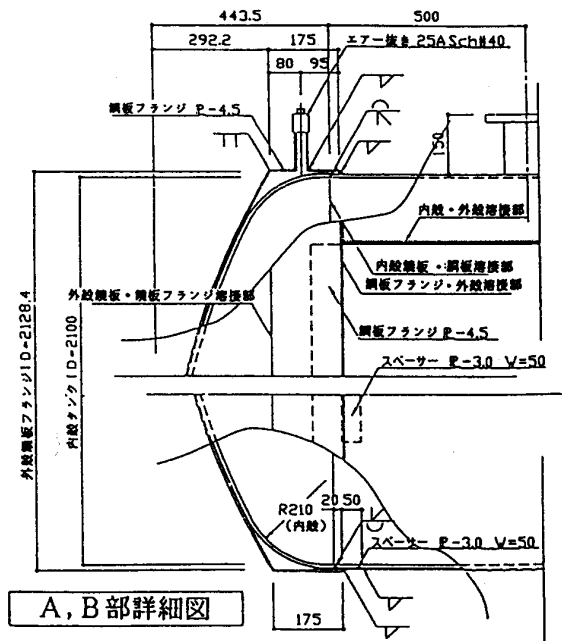


図 3-26-15 鋼製二重殻タンク各部の例 (30KL 内径: 2100)

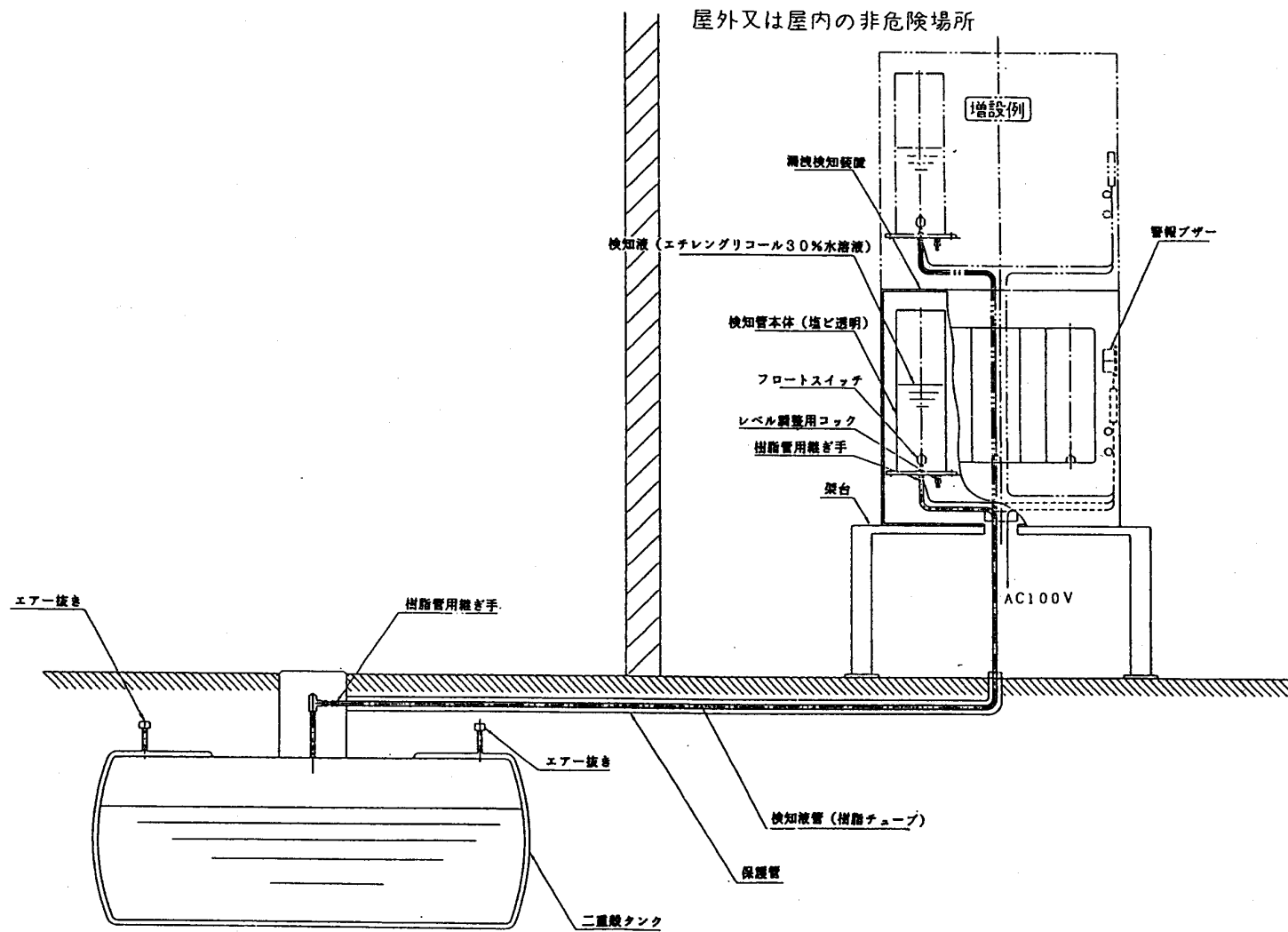
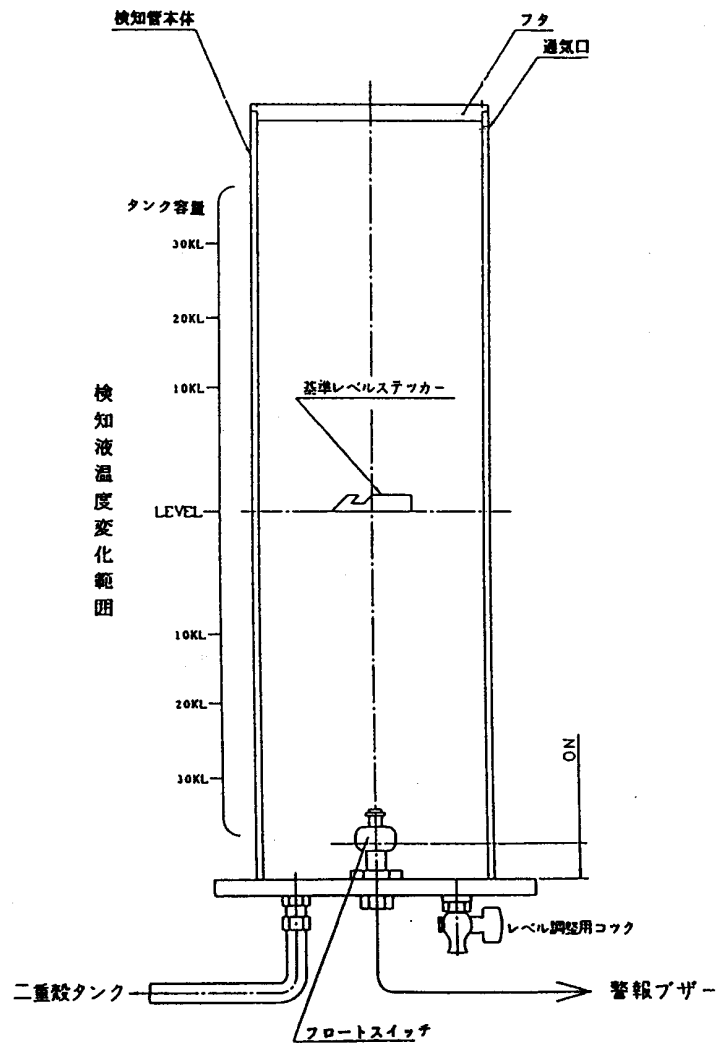


図 3-26-16 二重殻タンク漏れ検知システムの例



漏えい検知警報装置の検地方法と構造

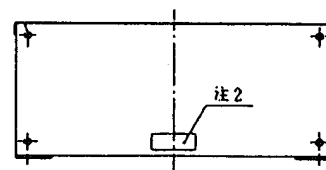
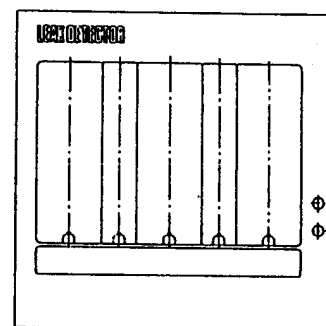
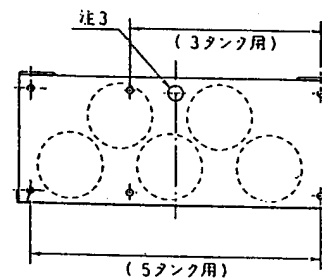
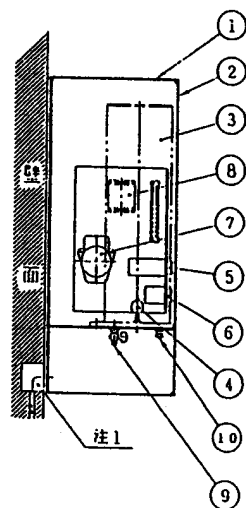
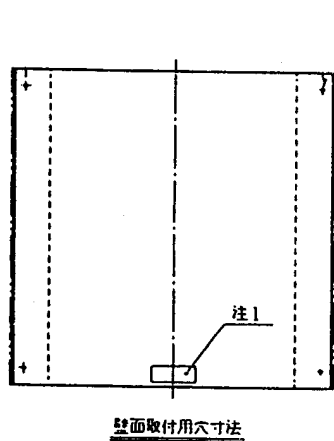
検知システム

①構成：漏えい検知装置は、二重殻タンクとその検知層に封入された検知液の液面変化を検知する検知器本体と、異常を検知した場合の警報装置及び配管部より構成される。

②検知方法：二重殻タンクの内側又は外殻が破損した場合、検知層内の検知液が内側タンク内に流入するか、流れ出し、検知器本体内のレベルが下限位置に達するとフロートスイッチが作動し、警報を発する。

図 3 - 26 - 17 漏れ検知装置の例

注1) 信号線(フロートスイッチ)、電源(AC100V)及び通水配管用入口: :埋設配線の場合
 注2) 信号線(フロートスイッチ)、電源(AC100V)及び通水配管用入口: :露出配線の場合
 注3) 信号線(フロートスイッチ)及び通水配管用入口: :増設接続の場合



10	樹脂管用継ぎ手
8	レベル調整用コック
8	基板
7	警報ブザー
6	作動確認スイッチ
5	電源スイッチ
4	フロートスイッチ
3	検知器本体
2	カバー
1	本体
番号	名称

図3-26-18 漏れ検知装置の例 (5タンクの場合)

第27 油中ポンプ設備

(平成5年9月2日消防危第67号)

1 電動機の構造（危険物規則第24条の2第1号関係）

(1) 固定子は、固定子の内部における可燃性蒸気の滞留及び危険物の接触によるコイル絶縁被覆の溶解から生じる絶縁不良、絶縁劣化等を防止するため、金属製の容器に収納し、かつ、危険物に侵されない樹脂を当該容器に充填すること。

(2) 電動機の運転中に固定子が発熱するため、冷却する必要がある。

このため、固定子の周囲にポンプから吐出する危険物を通過させる構造や冷却水を循環させる構造など、運転中常に電動機の固定子が冷却される構造とすること。

(3) 爆発性混合気の生成を防ぐために、電動機内部に空気が流入しないようにする必要がある。

このため、電動機の内部は空気が滞留しにくい形状とし、電動機の内部にポンプから吐出する危険物を通して空気を排除する構造、又は電動機の内部に不活性ガスを封入する構造とすること。

この場合、電動機の内部とは、外装の内側をいう。

2 電動機に接続する電線（危険物規則第24条の2第2号関係）

(1) 電線の被覆が溶解や損傷すると心線が短絡し、発火する恐れがあるため、貯蔵し、又は取り扱う危険物に侵されない絶縁物で被覆された電線とすること。

(2) 電動機に接続される電線が直接危険物に触れないように保護するため、貯蔵し、又は取り扱う危険物に侵されない金属管等の内部に電線を設け、その内部に危険物が侵入しない構造とすること。

3 電動機の温度上昇防止措置（危険物規則第24条の2第3号関係）

弁の閉鎖や配管の詰まりなどで締切運転をすると電動機の固定子が異常に発熱し、発火する可能性がある。

締切運転による電動機の温度の上昇を防止するため、固定子の周囲にポンプから吐出した危険物を通す構造により固定子を冷却する場合にあっては、ポンプ吐出側の圧力が最大常用圧力を超えて上昇した時に危険物を自動的に地下貯蔵タンクに戻すための弁及び配管をポンプ吐出管部に設けること。

4 電動機を停止する措置（危険物規則第24条の2第4号関係）

(1) 電動機の温度が著しく上昇した場合において電動機を停止させるために、電動機の温度を検知し、危険な温度に達する前に電動機の回路を遮断する装置を設けること。

(2) 電動機の空運転を防止するため、ポンプの吸引口が露出した場合に電動機を停止する措置として、地下貯蔵タンクの液面を検知し、液面がポンプの吸引口より下がった場合に電動機を停止する装置を設けること。

5 油中ポンプ設備の設置方法（危険物規則第24条の2第5号関係）

(1) 油中ポンプ設備の維持管理、点検等を容易にするため、地下貯蔵タンクとの接合は、フランジ接合とすること。

(2) 油中ポンプ設備のうち、地下貯蔵タンク内にある部分を危険物、外力などから保護するために、その部分を地下貯蔵タンクに固定した金属製の管（保護管）の中に設けること。

なお、当該部分の外装が十分な強度を有する場合には、保護管内に設ける必要はない。

(3) 危険物の漏洩を点検することが出来る安全上必要な強度を有するピットは、地上からの作業が可能な大きさのコンクリート造、又はこれと同等以上の性能を有する構造の箱とする。

なお、ピットには蓋が設けられていること。

6 油中ポンプ設備の保守時の注意事項

(1) 油中ポンプ設備を地下貯蔵タンクから引き揚げた時にタンク内への工具類の落下やタンクからのガソリン蒸気の漏洩を防ぐため、タンク開口部には、仮蓋を取り付けること。

(2) 地下貯蔵タンク開口部からのガソリン蒸気の引火防止のため、火気厳禁等の安全対策を十分とること。

7 その他

(1) 油中ポンプ設備の制御盤や警報装置は、常時人がいる場所に設けること。

(2) 油中ポンプ設備の吸引口は、地下貯蔵タンク内の異物などによるポンプ、又は電動機の故障を防ぐため、タンク底面から十分離すことが望ましい。

(3) ポンプ吐出管部には、危険物が漏洩した場合に、警報を発する装置、又は地下配管への危険物の吐出を停止する装置を設けることが望ましい。

(4) 油中ポンプ設備には、電動機の温度が著しく上昇した場合やポンプの吸引口が露出した場合に警報を発する装置を設けることが望ましい。

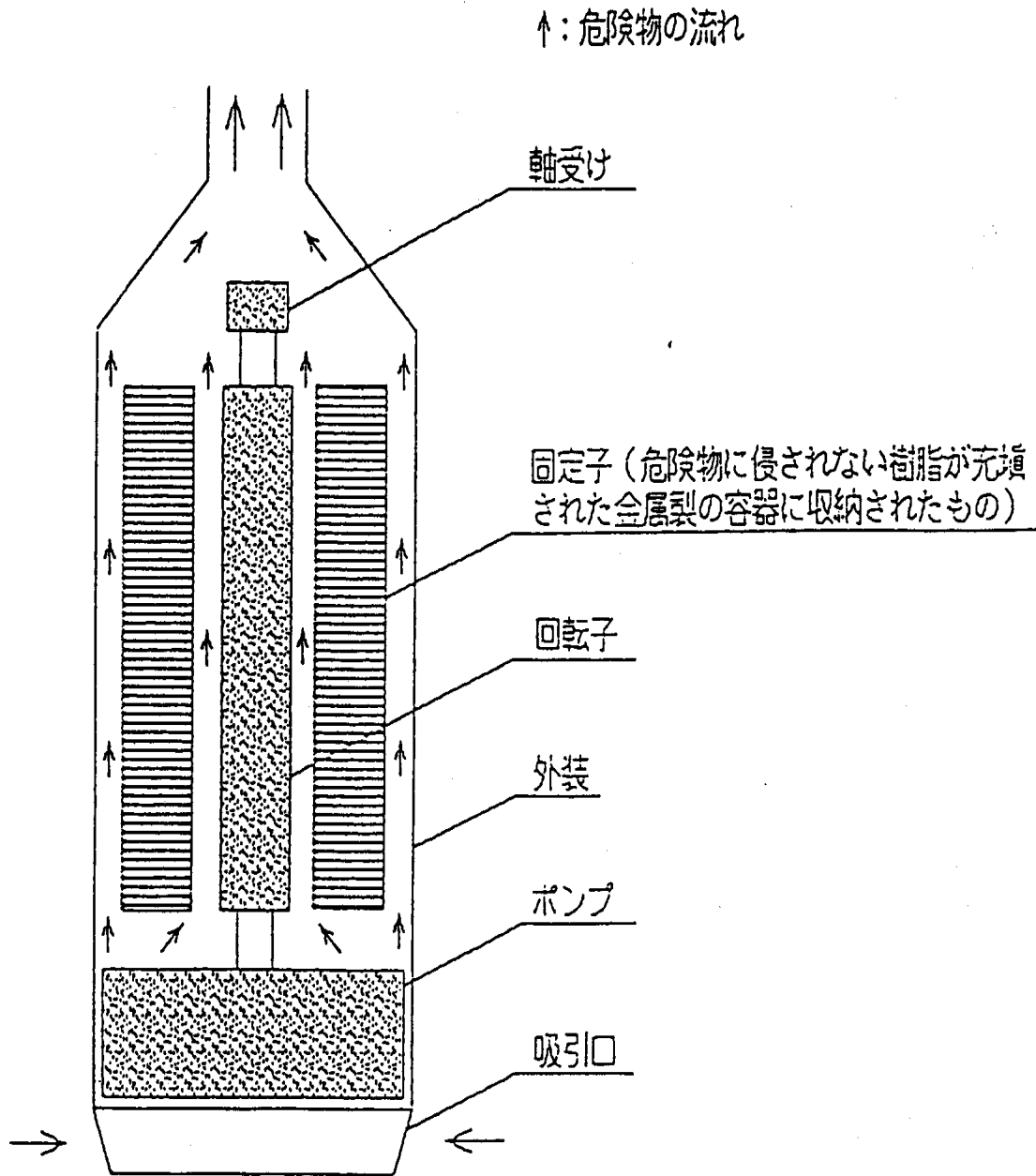


図 3-27-1 油中ポンプ設備の模式図
(電動機の内部に危険物を通過させる場合)

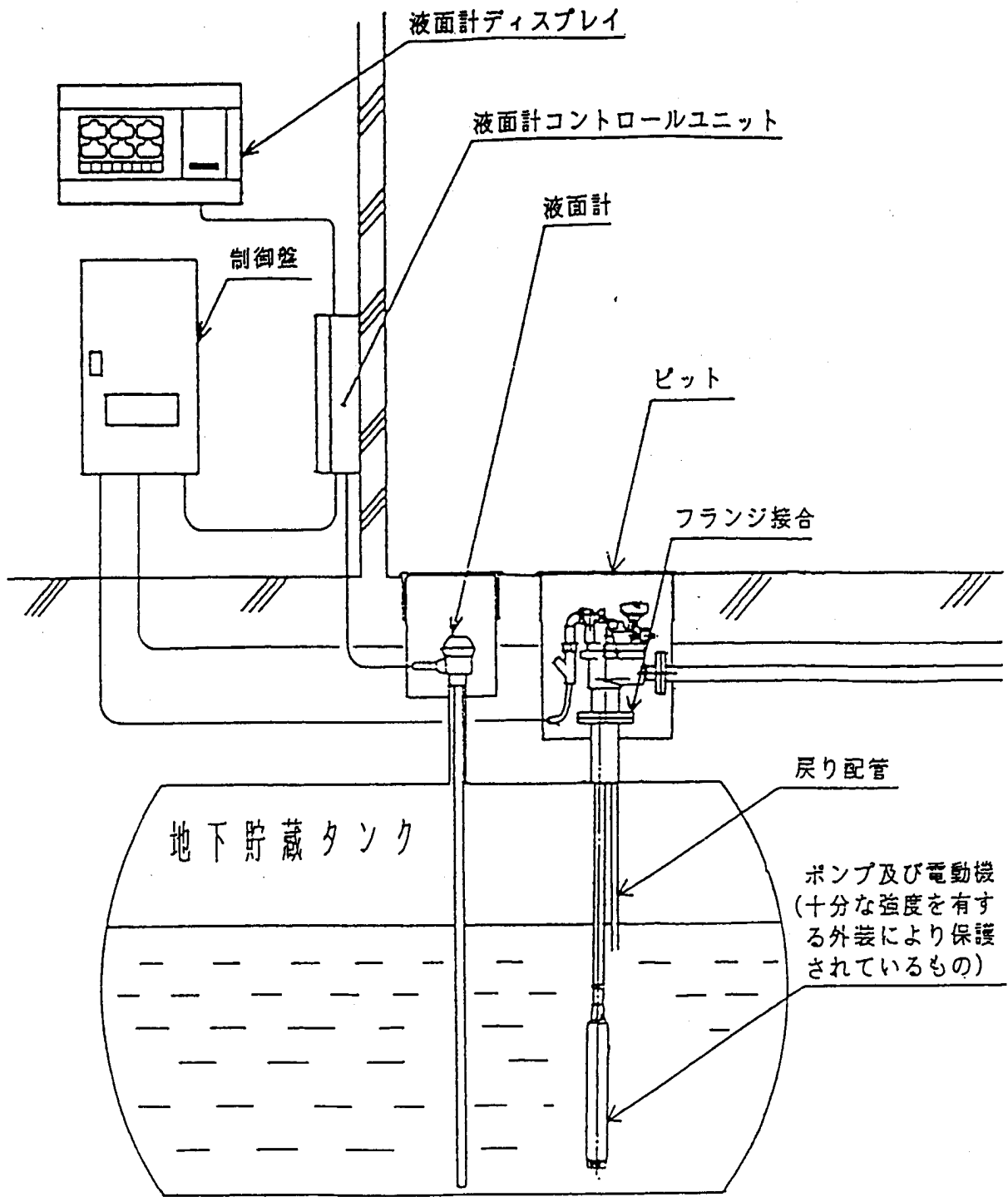


図 3-27-2 油中ポンプ設備の設置例

第28 鋼製強化プラスチック製二重殻タンク

(平成5年9月2日消防危第66号)

1 鋼製強化プラスチック製二重殻タンクの構造

(1) 鋼製強化プラスチック製二重殻タンクの構造は、次のとおりで、その構造の例は図3-28-1のとおりとする。

なお、鋼製強化プラスチック製二重殻タンクを地盤面下に埋設した場合における当該タンクに係る土圧等は、強化プラスチックを介して鋼製の地下貯蔵タンクに伝えられる構造となっていること。

また、この場合鋼製強化プラスチック製二重殻タンクに設けられた微小な間隙は、土圧等によりなくなることについては確認されていること。

ア 地下貯蔵タンクの底部から危険物の最高液面を超える部分までの外側に厚さ2ミリメートル以上のガラス繊維等を強化材とした強化プラスチックを微小な間隙(0.1ミリメートル程度)を有するように被覆すること。

イ 地下貯蔵タンクに被覆された強化プラスチックと当該地下貯蔵タンクの間隙内に漏れた危険物を検知できる設備を設けること。

(2) 強化プラスチックの材料は、次のとおりとする。

ア 樹脂は、イソフタル酸系不飽和ポリエステル樹脂、ビスフェノール系不飽和ポリエステル樹脂、ビニルエステル樹脂、又はエポキシ樹脂とする。

イ ガラス繊維等は、ガラスチョップドストランドマット(JISR3411)、ガラスロービング(JISR3412)、処理ガラスクロス(JISR3416)、又はガラスロービングクロス(JISR3417)とする。

(3) 強化プラスチックに含有されるガラス繊維等の量は、強化プラスチックの重量の30パーセント程度とする。

(4) 地下貯蔵タンクに被覆した強化プラスチックの強度的特性は、「構造用ガラス繊維強化プラスチック(JISK7011)第I類1種(GL-5)相当であること。

(5) 強化プラスチックに充填材、着色剤等を使用する場合にあっては、樹脂及び強化材の品質に影響を与えないものであること。

2 漏えい検知設備の構造

鋼製強化プラスチック製二重殻タンクに設けられた間隙(以下第28において「検知層」という。)内に漏れた危険物を検知できる設備(以下第28において「漏えい検知設備」という。)は、次による。

(1) 漏えい検知設備は、地下貯蔵タンクの損傷等により検知層に危険物が漏れた場合及び強化プラスチックの損傷等により地下水が侵入した場合に、検知層に接続する検知管内に設けられたセンサー及び警報装置から構成されていること。

(2) 検知管は、次により設けること。

なお、鋼製強化プラスチック製二重殻タンクに係る地下貯蔵タンクの水圧検査は、検知管を取り付けた後に行うこと。

ア 検知管は、地下貯蔵タンクの上部から底部まで貫通させ、検知層に接続すること。

イ 検知管は、検知層に漏れた危険物及び侵入した地下水（以下「漏れた危険物等」という。）を有効に検知出来る位置に設けること。

ウ 検知管は、直径100ミリメートル程度の鋼製の管とし、その内部には錆止め塗装をすること。

エ 検知管の底部には、穴あき鋼板を設けること。

オ 検知管の上部には、蓋を設けるとともに、検知層の気密試験を行うための器具が接続できる構造とすること。

(3) 検知層に漏れた危険物等を検知するためのセンサーは、液体フロートセンサー、又は液面計とし、検知管内に漏れた危険物等がおおむね3センチメートルとなった場合に検知できる性能を有するものであること。

(4) 漏えい検知設備は、センサーが漏れた危険物等を検知した場合に、警報を発するとともに当該警報が容易にリセットできない構造とすること。

なお、複数の鋼製強化プラスチック製二重殻タンクを監視する装置にあつては、警報を発したセンサーが設けてある鋼製強化プラスチック製二重殻タンクが特定できるものであること。

3 強化プラスチックの被覆に係る製造上の留意事項

(1) 地下貯蔵タンクに強化プラスチックを被覆する方法は、ハンドレイアップ成形法、スプレイアップ成形法または成型シート貼り法によるものとし、均一に施工できるものとする。

(2) 強化プラスチックを被覆する前の地下貯蔵タンクの外面は、被覆する強化プラスチック等に影響を与えないように平滑に仕上げる。

(3) 地下貯蔵タンクの底部から危険物の最高液面を超える部分までに設ける検知層は、地下貯蔵タンクと強化プラスチックの間にプラスチックが固化する場合に発生する熱等により、ゆがみ、しわ等が生じにくい塩化ビニリデン系のシート、又は熱の影響を受けにくい材料で造られたスペーサーネット等を挿入することにより造ること。

なお、成型シート貼り法による場合には、成型シートの接合部を除き、シート、スペーサーネット等は必要としないものであること。

(4) 強化プラスチックに用いる樹脂の調合に当たっては、次によること。

ア 硬化剤、促進剤等を添加する場合にあつては、厳正に計量すること。

イ 適切なポットライフ（調合した樹脂を使用することができる時間）内で使用す

- ること。
- (5) 強化プラスチックに含有されるガラス繊維等は、均等に分布し、かつ、表面に露出しないようにすること。
 - (6) 強化プラスチックは、樹脂の含浸不良、気泡、異物混入等がなく、かつ、その表面に著しい傷、補修跡等がないようにすること。
 - (7) 強化プラスチックは、検知層の気密性を確保するように被覆すること。
 - (8) 地下貯蔵タンクに吊り下げ金具等を取り付ける場合にあつては、検知層が設けられていない部分に取り付けること。
 - (9) 強化プラスチックの被覆に係る製造時には、次の事項を確認すること。
 - ア 外観（目視による確認）

強化プラスチックに歪み、ふくれ、亀裂、損傷、穴、気泡の巻き込み、異物の巻き込み、シート接合部不良等がないこと。
 - イ 強化プラスチックの厚さ（超音波膜厚計等を用いて確認）

強化プラスチックの厚さが設定値以上であること。
 - ウ 検知層（検知層チェッカー等を用いて確認）

設計上、検知層を設けることとしている部分に確実に間隙が存すること。
 - エ ピンホール（ピンホールテスター等を用いて確認）

強化プラスチックにピンホールがないこと。
 - オ 気密性（検知層を加圧（20キロパスカル程度）し、加圧状態を10分間以上維持して確認）圧力降下がないこと。

4 運搬、移動、設置上の留意事項

- (1) 鋼製強化プラスチック製二重殻タンクを運搬又は移動する場合にあつては、強化プラスチックを損傷させないように行うこと。（図3-28-2）

なお、鋼製強化プラスチック製二重殻タンクを運搬する場合にあつては、当該タンクの検知層を減圧（20キロパスカル程度）しておくことが、損傷を防止する観点から効果的であること。
- (2) 鋼製強化プラスチック製二重殻タンクの外面が接触する基礎台、固定バンド等の部分には、緩衝材（厚さ10ミリメートル程度のゴム製シート等）を挟み込み、接触面の保護をすること。（図3-28-3）
- (3) 鋼製強化プラスチック製二重殻タンクを設置する場合にあつては、当該タンクを基礎台に据え付け、固定バンド等で固定した後に検知層を加圧（20キロパスカル程度）し、加圧状態を10分間以上維持し圧力降下がないことを確認すること。
- (4) 鋼製強化プラスチック製二重殻タンクを地盤面下に埋設する場合にあつては、石塊、有害な有機物等を含まない砂を用いるとともに、強化プラスチック被覆に損傷を与えないように作業をすること。

(5) 警報装置は、常時人のいる場所に設けること。

5 事務処理上の留意事項

鋼製強化プラスチック製二重殻タンクに係る完成検査を行う場合にあっては、次の事項に留意して行うこと。

- (1) 鋼製強化プラスチック製二重殻タンクの被覆に係る完成検査としては、前記3(9)アからエまでに掲げる事項について確認することが必要であること。
- (2) 検知層の気密性については、鋼製強化プラスチック製二重殻タンクを地盤面下に埋設した後に当該検知層を加圧（20キロパスカル程度）又は減圧（20キロパスカル程度）し、当該状態を10分間以上維持し、圧力降下がないことを確認すること。

6 強化プラスチック製二重殻タンクに係る定期点検

漏えい検知設備のセンサー、警報装置等の機能に係る点検については、センサーの方式等に応じて適切に行うこと。

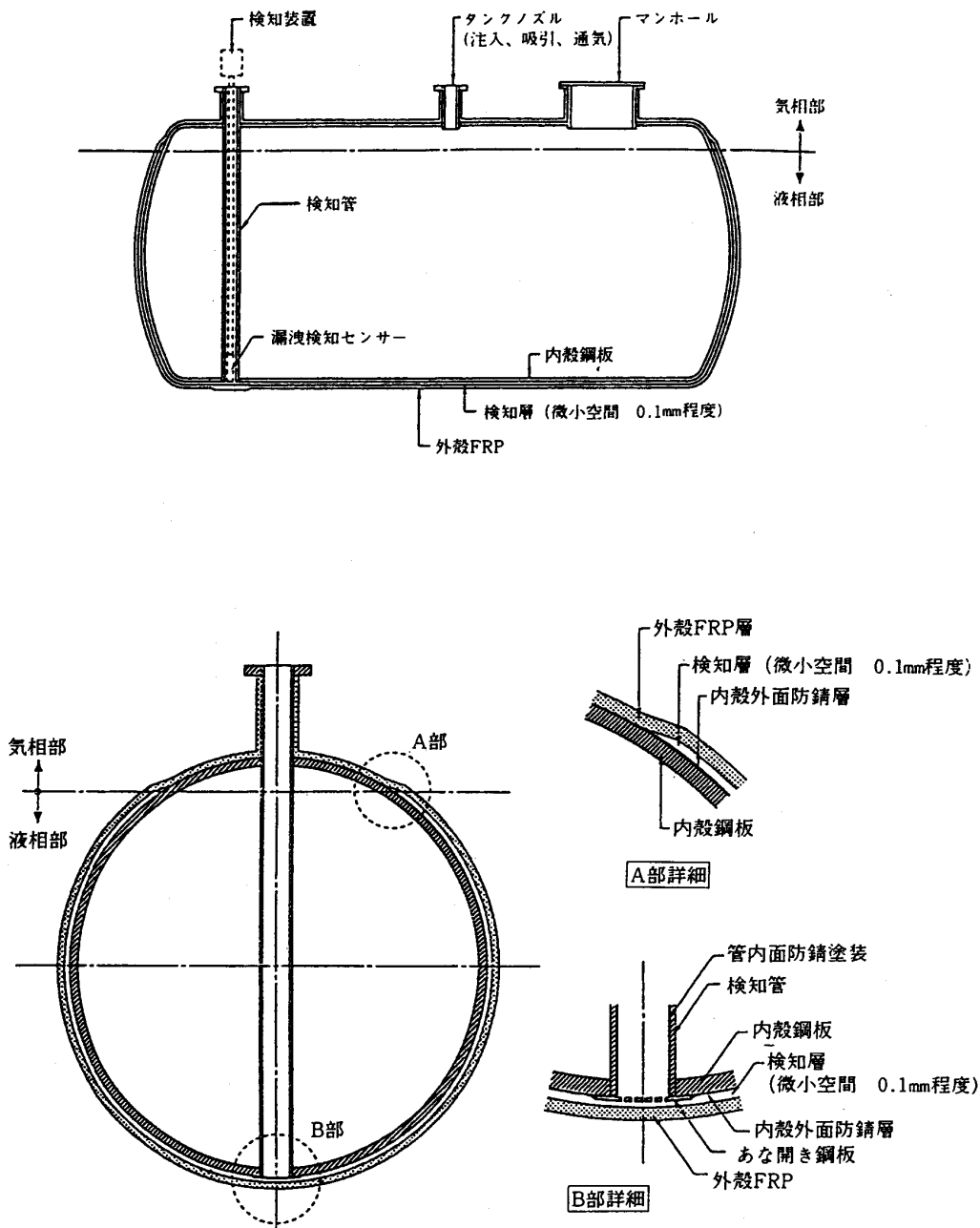
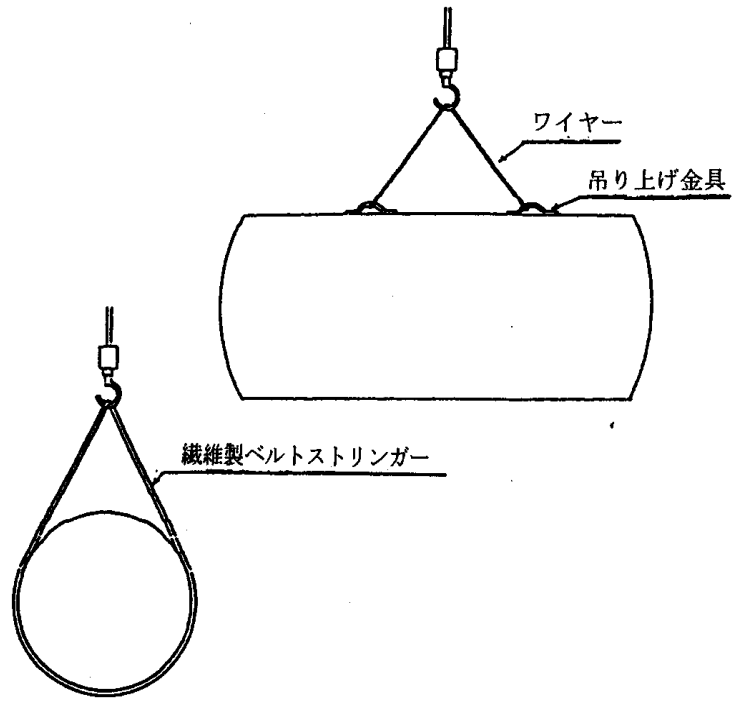
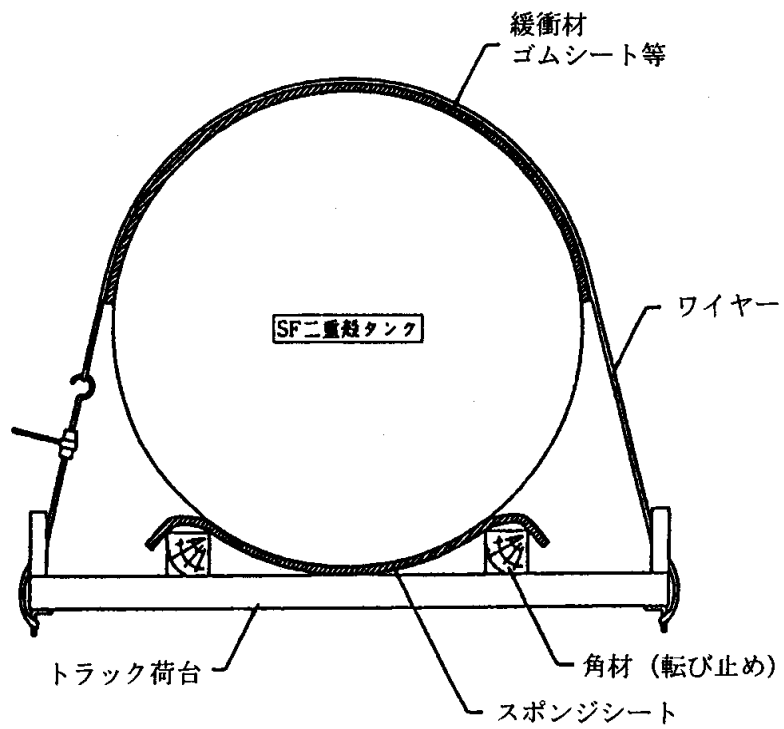


図 3-28-1 鋼製強化プラスチック製二重殻タンクの構造図



(その1) 吊り下げ作業法の例



(その2) 運搬方法の例

図3-28-2 作業等の例

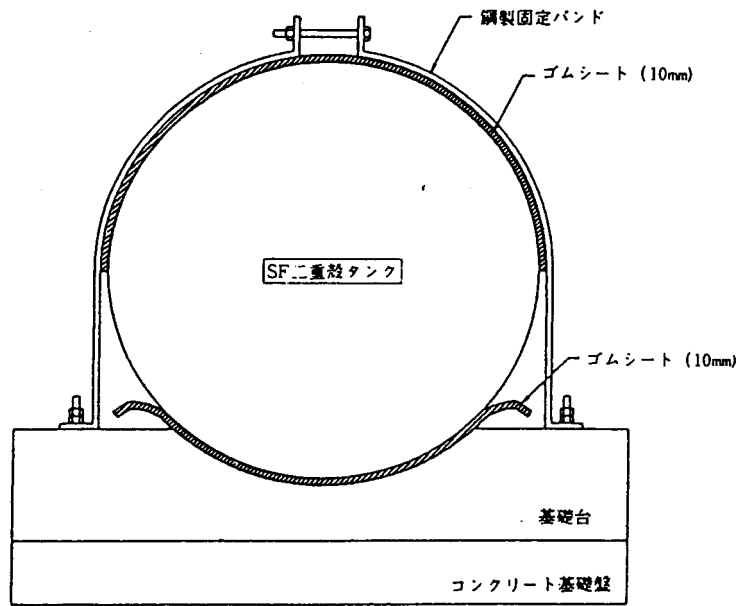


図 3-28-3 設置方法の例

第29 強化プラスチック製二重殻タンク

(平成7年3月28日消防危第28号)

1 強化プラスチック製二重殻タンクの構造等

(1) 強化プラスチック製二重殻タンクは、地下貯蔵タンク及び当該地下貯蔵タンクに被覆された強化プラスチック（以下「外殻」という。）が一体となって当該強化プラスチック製二重殻タンクに作用する荷重に対して安全な構造を有するものであり、その一例を示すと別図－1のとおりであること。

また、危険物規則第24条の2の4に定める安全な構造については、別記の内圧試験及び外圧試験により確認されるものであること。

なお、強化プラスチック製二重殻タンクを地盤面下に埋設した場合に当該タンクに作用する土圧、内圧等の荷重に対し安全な構造とするうえでの地下貯蔵タンク及び外殻の役割としては、次のものがあること。

ア 土圧等による外圧及び貯蔵液圧等による内圧に対して外殻及び地下貯蔵タンクの双方で荷重を分担するもの

イ 土圧等の外圧に対しては外殻で、貯蔵液圧等による内圧に対しては地下貯蔵タンクでそれぞれ荷重を分担するもの

(2) 強化プラスチック製二重殻タンクに設けられた間隙（以下第29において「検知層」という。）は、土圧等による地下貯蔵タンクと外殻の接触等により検知機能が影響を受けないものとする。

なお、検知層の大きさは特に規定されていないが、検知液による漏えい検知設備を用いる場合にあつては、3ミリメートル程度とすること。ただし、地下貯蔵タンクからの危険物の漏えいが速やかに検知できる設備（以下第29において「漏えい検知設備」という。）を設ける場合は、この限りでない。

(3) 強化プラスチックの材料のうちガラス繊維等については、危険物規則第24条の2の2第3項第2号ロに定めるものの複数の組み合わせによっても差し支えないこと。

(4) 強化プラスチックに充填材、着色材、安定剤、可塑剤、硬化剤、促進剤等を使用する場合にあつては、樹脂及び強化材の品質に悪影響を与えないものであること。

(5) 強化プラスチック製二重殻タンクの埋設にあつては、第30「地下貯蔵タンクの砕石基礎による施工方法に関する指針」によること。

(6) ノズル、マンホール等の取付部は、タンク本体と同等以上の強度を有するものであること。

2 漏えい検知設備の構造等

漏えい検知設備は、次によること。

(1) 漏えい検知設備は、地下貯蔵タンクが損傷した場合に漏れた危険物を検知するた

めのセンサー及び当該センサーが作動した場合に警報を発する装置により構成されたものであること。

(2) 検知管を設ける場合の検知管及び漏えい検知設備は、次によること。

なお、強化プラスチック製二重殻タンクの地下貯蔵タンクの水圧検査は、検知管を取り付けた後に行うこと。

ア 検知管は、地下貯蔵タンクの上部から底部まで貫通させ、検知層に接続すること。

イ 検知管は、検知層に漏れた危険物を有効に検知できる位置で、鏡板に近接させないこと。

ウ 検知管は、地下貯蔵タンクの構造に影響を与えないもので、内圧試験、外圧試験及び気密試験に耐える十分な強度を有する材質で造られた直径100ミリメートル程度の管とすること。

エ 検知管の上部には蓋を設けるとともに、検知層の気密試験を行うための器具が接続できる構造とすること。

オ 検知管は、センサーの点検、交換等が容易に行える構造とすること。

カ 検知層に漏れた危険物を検知するためのセンサーは、液体フロートセンサー又は液面計とし、検知管内に漏れた危険物がおおむね3センチメートルとなった場合に検知できる性能を有するものであること。

キ 漏えい検知設備は、センサーが漏れた危険物を検知した場合に、警報を発するとともに当該警報信号が容易にリセットできない構造とすること。

なお、複数の二重殻タンクを監視する装置にあつては、警報を発したセンサーが設けてある二重殻タンクが特定できるものとする。

(3) 検知液による漏えい検知設備を用いる場合にあつては、第26「鋼製二重殻タンクの基準」2の漏えい検知装置の例によること。この場合において、地下貯蔵タンク及び外殻の強化プラスチックに用いる樹脂は、検知液により侵されないものとする。

3 強化プラスチック製二重殻タンクの製造上の留意事項

一般に、製造上留意すべき事項としては次のものがあること。

(1) 強化プラスチックを被覆する方法は、ハンドレイアップ成形法、スプレイアップ成形法、成型シート貼り法、フィラメントワインディング法等のいずれか又はこれらの組み合わせによることができるが、均一に施工できるものとする。

(2) 強化プラスチックに用いる樹脂の調合は、次によること。

ア 硬化剤、促進剤等を添加する場合にあつては、厳正に計量すること。

イ 適切なポットライフ（調合した樹脂を使用することができる時間）内で使用すること。

- (3) 強化プラスチックに含有されるガラス繊維等は、均等に分布し、かつ、表面に露出しないようにすること。
- (4) 強化プラスチックは、樹脂の含浸不良、気泡、異物混入等がなく、かつ、その表面に著しい傷、補修跡等がないようにすること。
- (5) 外殻は、検知層の気密性及び液密性を確保するように被覆されていること。
- (6) 強化プラスチック製二重殻タンクにつり下げ金具等を取り付ける場合にあっては、接続部について試験等により安全性が確認されているものとする。
- (7) 強化プラスチック製二重殻タンクの製造時には、次の事項を確認すること。
 - ア 外観（目視により確認）

強化プラスチックに歪み、膨れ、亀裂、損傷、穴、気泡の巻き込み、異物の巻き込み等がないこと。
 - イ 強化プラスチックの厚さ（超音波厚さ計等を用いて確認）

強化プラスチックの厚さが、設定値以上であること。
 - ウ 検知層

設定した間隙が存すること。
 - エ 気密性（検知液による漏えい検知設備を用いる二重殻タンクを除く。）

検知層が気密であること。

なお、確認方法は、「地下タンク及び地下埋設配管の定期点検の指導指針について」（昭和62年3月31日消防危第23号）別添「検知層の加圧試験」によること。

4 運搬、移動又は設置上の留意事項

- 一般に、設置時等に留意すべき事項としては次のものがあること。
- (1) 強化プラスチック製二重殻タンクを運搬し、又は移動する場合は、強化プラスチックを損傷させないように行うこと。
 - (2) 強化プラスチック製二重殻タンクを設置する場合には、3(7)エの気密試験により気密性を確認すること。
 - (3) 警報装置は、常時人のいる場所に設けること。

5 事務処理上の留意事項

(1) 許可

法第11条第1項の規定による、強化プラスチック製二重殻タンクの設置又は変更の許可にあたっては、強化プラスチック製二重殻タンクの本体等及び漏えい検知設備について、次の各項目に応じたそれぞれの事項が記載された図書が添付されていること。ただし、危険物保安技術協会の認定を受けている強化プラスチック製二重殻タンクにあっては、強化プラスチック製二重殻タンクの本体等及び漏えい検知設備の試験結果通知書の写しが添付されている場合は、ア(4(2)に規定する事項を

除く。) 及びイ (4 (3)に規定する事項を除く。) について省略して差し支えない。

ア 強化プラスチック製二重殻タンクの本体

危険物令第13条第2項第1号ロ、同項第3号ロに規定する基準に関する事項、同項第4号に規定する安全な構造に係る基準に関する事項、1 (1)から(4)、(6)、3、4 (2)に規定する事項並びに別記に規定する材料試験、内圧試験及び外圧試験に係る試験条件、試験方法及び試験結果の整理に関する事項

イ 漏えい検知設備

危険物令第13条第2項第1号ロの規定による危険物規則第24条の2の2第4項の漏えい検知設備は、2に規定する漏えい検知設備の構造等に係る基準に関する事項及び4 (3)に規定する事項

ウ 埋設方法

危険物令第13条第1項第1号のタンク室又は同号ただし書による埋設方法に係る基準に関する事項及び1 (5)に規定する埋設方法の基準に関する事項

(2) 完成検査前検査

法第11条の2第1項の規定による強化プラスチック製二重殻タンクの完成検査前検査として行う水圧検査は、外殻、補助措置及びノズル等（検知管を設ける場合には、検知管を含む。）を付した状態で実施するものとし、漏れ、又は変形しない構造を確認する方法としては、次の各事項によること。

ア 水圧試験の条件

水圧試験は、圧力タンク以外のタンクにあつては70キロパスカル以上の水圧で、圧力タンクにあつては最大常用圧力の1.5倍の水圧で実施すること。この場合において外殻等に損傷を与えないようタンク形状に合わせた架台に載せる等の措置を行い実施すること。

イ 漏れの確認

漏れについては、強化プラスチック製二重殻タンクの水圧試験を外殻等を取り付けた状態で実施するため、次の方法により実施する試験において圧力低下のないことを確認することをもって漏れがないものと判断すること。

(ア) 試験の準備と手順

タンクの開口部は、バルブ、止め板等で閉鎖する（加圧状態を十分安全に維持、確保できる強度を有する方法で行うこと。）とともに、次の計測機器等を取り付けること。

a 最小目盛が試験圧力の5パーセント以下で読みとれ、記憶できる精度を有する圧力計及び圧力目記記録計

b タンク内の水圧を70キロパスカル以上に加圧できる加圧装置

(イ) 水の充填

タンクの注水については、タンクに著しい影響を与えないような速度で行う

こと。

(ウ) 加圧の方法

- a タンクに水を満水となるよう充填した後、加圧装置により所定の圧力まで10分以上かけ徐々に加圧すること。
- b aの状態において、10分以上静置すること。ただし、タンク内の圧力が安定せず低下を継続する場合にあっては、静置するまでの時間とすること。
- c 静置後の10分間の圧力変化を確認すること。

(エ) 判定方法

(ウ) cにおいて圧力低下がある場合及び(ウ) bにおいてタンク内の圧力が安定せず、静置することがない場合のみを不合格とする。

(オ) その他留意事項

- a 圧力は必ずゼロの状態から加圧を開始し、加圧状態の全体を把握すること。
- b 加圧及び圧力の開放は、徐々に行うこと。

ウ 変形の確認

変形については、水圧試験実施時に変形がないことを確認すること。ただし、水圧試験時にわずかな変形が発生した場合であっても、水圧試験実施後に水圧試験前の形状に戻る場合は変形がなかったものと取り扱うものとする。

(3) 完成検査

法第11条第5項の規定による強化プラスチック製二重殻タンクの完成検査においては、強化プラスチック製二重殻タンクの本体等及び漏えい検知設備について次の各項目に応じたそれぞれの事項を確認すること。

ただし、危険物保安技術協会の認定を受けている強化プラスチック製二重殻タンクにあっては、強化プラスチック製二重殻タンクの本体及び漏えい検知設備が許可申請書に添付された試験結果通知書及び図書と同一の形状であること並びに強化プラスチック製二重殻タンクの本体及び漏えい検知設備に試験確認済証が貼付されていることを確認することにより代替して差し支えない。(4(2)及び同(3)に規定する事項を除く。)

ア 強化プラスチック製二重殻タンクの本体及び漏えい検知設備

別記に規定する材料試験、内圧試験及び外圧試験を市町村長等消防機関立会いの下に実施し、試験結果の整理において基準内であることを確認するとともに、許可書どおりに施工されていること。ただし、市町村長等が適当と判断する場合においては、材料試験が実施される場合における立会いを要さないこととできる。

イ 埋設方法

許可書どおりに施工がされていることを確認すること。

6 強化プラスチック製二重殻タンクに係る定期点検

漏えい検知設備のセンサー、警報装置等の機能に係る点検については、センサーの方式等に応じて適切に行うこと。

強化プラスチック製二重殻タンクの構造安全性の確認方法

1 材料試験（構造に関する事項に限る。）

(1) 試験片

試験片は、地下貯蔵タンク（地下貯蔵タンクと外殻の成型方法が異なる場合は外殻も含む。）の一部から切り出したもの又は当該タンクの製造と同一条件で製作したものをを用いること。

(2) 試験方法

ア 引張試験は、引張強さ及び引張弾性率をそれぞれ10個の試験片について、JIS K7054「ガラス繊維強化プラスチックの引張試験方法」によって行い、平均値を求めること。この場合において試験速度は、原則として当該規格の速度Aとすること。

なお、引張強さについては、標準偏差を求めること。

ポアソン比については、3以上の試験片において測定した平均値により求めることを原則とするが、既往の試料から推定が可能な場合はこれによることができること。

イ 曲げ試験は、曲げ強さ及び曲げ弾性率をそれぞれ10個の試験片について、JIS K7055「ガラス繊維強化プラスチックの曲げ試験方法」によって行い、平均値を求めること。

なお、曲げ強さについては、標準偏差を求めること。

(3) 試験結果の整理

許容応力（2の(3)に使用）は、次の式により算出すること。

$$f_t = \frac{(X_t - 2 \cdot S_t)}{4}$$

$$f_b = \frac{(X_b - 2 \cdot S_b)}{4}$$

f_t : 引張りの許容応力

f_b : 曲げの許容応力

X_t : 引張強さの平均値

X_b : 曲げ強さの平均値

S_t : 引張強さの標準偏差

S_b : 曲げ強さの標準偏差

2 内圧試験及び外圧試験

内圧試験及び外圧試験は、それぞれ次によって行い、その各状態において、ひずみ及び変形を測定し、1の材料試験の結果から(3)の安全性の確認を行い、また、試験後

において目視によって測定箇所以外の変形等による異常の有無の確認を行うものとする。内圧試験及び外圧試験は、同一の強化プラスチック製二重殻タンクを用いて行うこと。この場合において、内圧試験及び外圧試験の順序は、どちらが先でも差し支えないこと。

(1) 内圧試験（危険物規則第24条の2の4第2号に定める安全な構造の確認）

ア 試験圧力

試験圧力は、70キロパスカル以上の水圧とすること。ただし、圧力タンクにあつては、最大常用圧力の1.5倍以上とすること。

イ 試験方法

地下貯蔵タンク及び外殻に大きな応力が発生すると予想される箇所の内外面に2軸ひずみゲージを張り、タンクを設置する基礎と同じ構造の基礎に固定し、タンクに水を注入して加圧し、4段階以上の荷重で主軸方向のひずみ及び変形を測定すること。

測定箇所は、大きな応力が発生すると予想される鏡部分、接合部分、アンカーで固定される部分、地下貯蔵タンクの構造上の補強措置（スティフナー）の部分等を重点的に200ポイント以上とすること。ただし、有限要素法(FEM)による解析等により、大きな応力が発生する箇所が予想されている場合は、測定箇所を減少することができる。この場合において、次の点に留意すること。

(ア) 主軸方向を x、y とし、内外の同じ位置のものを一組として1箇所とすること。

(イ) 主軸方向が不明の場合は、3軸ゲージによって主ひずみを求めること。

(ロ) 変形は、主要な箇所2箇所以上で、かつ、2方向以上計測し、最大目盛

50分の1ミリメートル以下の変位計を用いて各荷重段階において計測すること。

(ハ) 温度差による誤差が生じないように管理を行うか、又は補正等を考慮すること。

(ニ) 荷重段階は、試験圧力を4以上に等分して行うこと。

(ホ) 圧力保持時間は試験圧力時において1時間以上とすること。

ウ 試験結果の整理

(ア) ひずみの算出

x、y方向の引張ひずみと曲げひずみは、測定された主ひずみを用い、次の式により算出すること。

$$\epsilon_{tx} = \frac{(\epsilon_{xi} + \epsilon_{xo})}{2}$$

$$\epsilon_{ty} = \frac{(\epsilon_{yi} + \epsilon_{yo})}{2}$$

$$\epsilon_{bx} = \frac{(\epsilon_{xi} - \epsilon_{xo})}{2}$$

$$\epsilon_{by} = \frac{(\epsilon_{yi} - \epsilon_{yo})}{2}$$

ε_{tx} 、 ε_{ty} : x、y 方向の引張ひずみ

ε_{bx} 、 ε_{by} : x、y 方向の曲げひずみ

ε_{xi} 、 ε_{yi} : 測定点における内表面の主ひずみ

ε_{xo} 、 ε_{yo} : 測定点における外表面の主ひずみ

(イ) 応力の算出

引張応力と曲げ応力は、1 の材料試験の結果における平均弾性率及びポアソン比を用い、次の式により算出すること。

$$\sigma_{tx} = \frac{E_t (\varepsilon_{tx} + \varepsilon_{ty} \nu)}{(1 - \nu^2)}$$

$$\sigma_{ty} = \frac{E_t (\varepsilon_{ty} + \varepsilon_{tx} \nu)}{(1 - \nu^2)}$$

$$\sigma_{bx} = \frac{E_b (\varepsilon_{bx} + \varepsilon_{by} \nu)}{(1 - \nu^2)}$$

$$\sigma_{by} = \frac{E_b (\varepsilon_{by} + \varepsilon_{bx} \nu)}{(1 - \nu^2)}$$

σ_{tx} 、 σ_{ty} : x、y 方向の引張応力

σ_{bx} 、 σ_{by} : x、y 方向の曲げ応力

E_t 、 E_b : 材料試験によって求めた引張弾性率及び曲げ弾性率

ν : 使用材料のポアソン比

(2) 外圧試験（危険物規則第24条の2の4第1号に定める安全な構造の確認）

ア 試験方法

タンクを設置する基礎と同じ構造の基礎を水槽に設け、当該基礎にタンクを固定し、水槽内に水を注入し、4段階以上の荷重で主軸方向のひずみ及び変形を測定すること。

最高水位は、タンクの最上部の外殻の外表面から50センチメートル以上の高さとし、タンク底部から最高水位までをほぼ4以上に等分した高さの水位ごとに測定すること。

測定箇所は、大きな応力が発生すると予想される鏡部分、接合部分、アンカーで固定される部分、地下貯蔵タンクの構造上の補強措置（スティフナー）の部分等を重点的に200ポイント以上とすること。ただし、有限要素法(FEM)による解析等により、大きな応力が発生する箇所が予想されている場合は、測定箇所を減少することができる。また、水位保持時間は、最高水位時において1時間以上とすること。

なお、この試験における留意点は、(1)イの(ア)から(エ)までと同様であること。

イ 試験結果の整理

ひずみ及び応力の算出は、(1)ウの例によること。

(3) 構造安全性の確認

ア 変形量の確認

内圧試験及び外圧試験結果において、変形量が地下貯蔵タンクの直径の3パーセント以内であること。この場合において、タンク形状が矩形等の場合にあつては、短辺方向の内寸法を指すものであること。

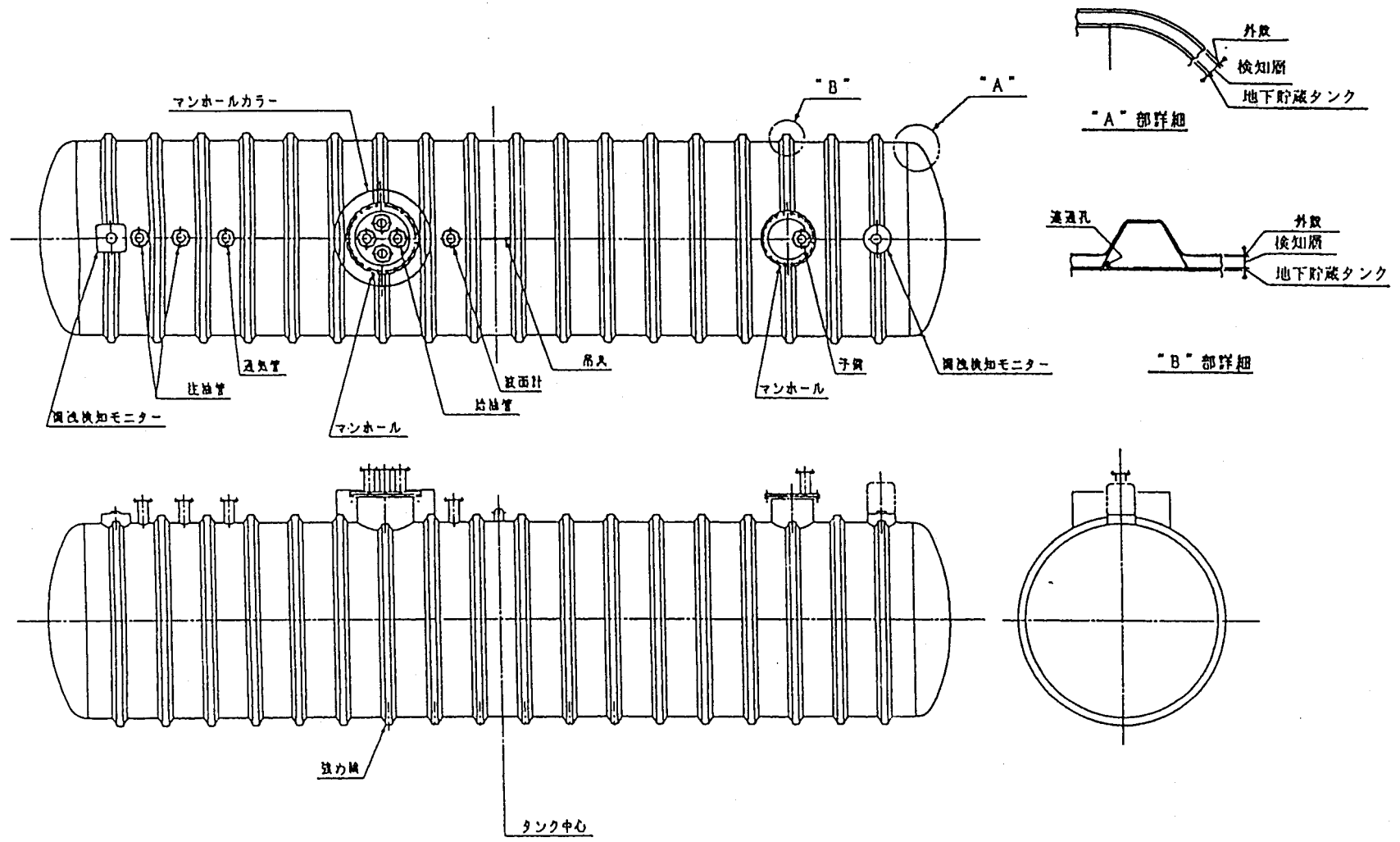
なお、測定箇所は、大きな応力が発生すると予想される鏡部分、接合部分、アンカーで固定される部分、地下貯蔵タンクの構造上の補強措置（スティフナー）の部分等を重点的に10箇所以上とすること。

イ 応力度比の確認

内圧試験及び外圧試験において算出された発生応力（ σ_{tx} 、 σ_{ty} 、 σ_{bx} 、 σ_{by} ）及び許容応力（ f_t 、 f_b ）が全ての測定点について、次の式をいずれも満たすことを確認すること。

$$\left| \frac{\sigma_{tx}}{f_t} \right| + \left| \frac{\sigma_{bx}}{f_b} \right| \leq 1.0$$

$$\left| \frac{\sigma_{ty}}{f_t} \right| + \left| \frac{\sigma_{by}}{f_b} \right| \leq 1.0$$



別図-1 強化プラスチック製二重殻タンクの構造

第30 地下貯蔵タンクの砕石基礎による施工方法に関する指針

(平成8年10月18日消防危第127号(平成29年12月15日消防危第205号改正))

本指針は、危険物令第13条に掲げる地下タンク貯蔵所の位置、構造及び設備の技術上の基準のうち、「当該二重殻タンクが堅固な基礎の上に固定されていること(危険物令第13条第2項第2号ハ)」に関する施工方法のうち砕石基礎を用いる場合の施工方法を示すものである。本指針については、おおむね容量50キロリットル程度までの地下貯蔵タンク(直径は2,700ミリメートル程度まで)を想定したものである。

なお、本指針はFF二重殻タンク、鋼製二重殻タンク及び鋼製強化プラスチック製二重殻タンク(以下「SF二重殻タンク」という。)をタンク室以外の場所に設置する場合について適用するものである。また、鋼製一重殻タンク、FF二重殻タンク、鋼製二重殻タンク及びSF二重殻タンクをタンク室に設置する場合の施工に際しても準用が可能である。

1 堅固な基礎の構成

砕石基礎は、以下に記す基礎スラブ、砕石床、支持砕石、充填砕石、埋戻し部及び固定バンドにより構成するものであること。(図参照)

- (1) 基礎スラブは、最下層に位置し上部の積載荷重と浮力に坑するものであり、平面寸法は危険物令第13条第2項第1号に掲げる措置を講じた地下貯蔵タンク(以下単に「タンク」という。)の水平投影に支柱及びタンク固定バンド用アンカーを設置するために必要な幅を加えた大きさ以上とし、かつ、300ミリメートル以上の厚さ若しくは日本建築学会編「鉄筋コンクリート構造計算規準・同解説」に基づく計算によって求める厚さを有する鉄筋コンクリート造とすること。
- (2) 砕石床は、基礎スラブ上でタンク下部に局部的応力が発生しないよう直接タンクの荷重等を支持するものであり、6号砕石等(JIS A 5001「道路用砕石」に示される単粒度砕石で呼び名がS-13(6号)又は3~20ミリメートルの砕石(砂利を含む。)をいう。以下同じ。)又はクラッシュラン(JIS A 5001「道路用砕石」に示されるクラッシュランで呼び名がC-30又はC-20のものをいう。以下同じ。)を使用するものであること。また、ゴム板又は発泡材(タンク外面の形状に成形された発泡材で耐油性としたものをいう。以下同じ。)をもって代えることも可能であること。

砕石床材料ごとの寸法等については次表によること。

砕石床の寸法等

砕石床材料	寸 法			備 考
	長さ	幅	厚さ	
6号砕石等	掘削坑 全面	掘削坑 全面	200mm 以上	
クラッシュラン	基礎スラブ 長さ	基礎スラブ 幅	100mm 以上	
ゴム板	タンク の胴長 以上	400 mm 以上	10mm 以上	JIS K 6253「加硫ゴム及び熱可塑性ゴムの硬さ試験方法」により求められるデュロメータ硬さがA60以上であること(タンク下面の胴部がゴム板と連続的に接しているものに限る。)
発砲材	タンク の胴長 以上	支持角 度50度 以上に タンク 外面に 成形し た形の 幅	最小部 50mm 以上	JIS K 7222「硬質発泡プラスチックの密度測定方法」により求められる発砲材の密度は、タンクの支持角度に応じ、次の表による密度以上とすること。

発砲材のタンク支持角度と密度の関係

タンク支持角度範囲 (度以上～度未満)	50～ 60	60～ 70	70～ 80	80～ 90	90～ 100	100～
適用可能な最低密度 (kg/m ³)	27 以上	25 以上	23 以上	20 以上	17 以上	15 以上

(3) 支持砕石は、砕石床上に据え付けたタンクの施工時の移動、回転の防止のため、充填砕石の施工に先立って行うものであり、6号砕石等又はクラッシュランをタンク下部にタンク中心から60度（時計で例えると5時から7時まで）以上の範囲まで充填すること。

ただし、砕石床として発砲材を設置した場合及びタンク据え付け後直ちに固定バンドを緊結した場合は、省略できるものであること。

- (4) 充填碎石は、設置後のタンクの移動、回転を防止するため、タンクを固定、保持するものであり、6号碎石等、クラッシュラン又は山砂を碎石床からタンク外径の4分の1以上の高さまで充填すること。
- (5) 埋戻し部は、充填碎石より上部の埋戻しであり、土圧等の影響を一定とするため、6号碎石等、クラッシュラン又は山砂より均一に埋め戻すこと。
- (6) 固定バンドは、タンクの浮力等の影響によるタンクの浮上、回転等の防止のため、基礎スラブ及び碎石床に対しおおむね80～90度の角度となるよう設けること。

2 施工に関する指針

(1) 基礎スラブの設置

基礎スラブの施工に先立ち、基礎スラブ等の上部の荷重を支持する掘削坑の床は、十分に締固め等を行うこと。また、掘削坑の床上には、必要に応じて割栗石等を設けること。

基礎スラブは、荷重（支柱並びに支柱を通じて負担するふた及びふた上部にかかる積載等の荷重を含む。）に対して十分な強度を有する構造となるよう、必要なスラブ厚さ及び配筋等を行うものであること。

また、基礎スラブにはタンク固定バンド用アンカーを必要な箇所（浮力、土圧等によりタンクが移動、回転することのないものとする。）に設置すること。

(2) 碎石床の設置

碎石床を6号碎石等とした場合は、基礎スラブ上のみでなく掘削坑全面に設置すること（碎石床の崩壊を防止するため、基礎スラブ周囲に水抜き孔を設けた必要な碎石床の厚さと同等以上の堰を設けた場合には、碎石床を基礎スラブ上のみに行うことができる。）。また、碎石床をクラッシュランとした場合は、基礎スラブ上において必要な碎石床の厚さを確保できるよう設置すること。

なお、碎石床の設置に際しては、十分な支持力を有するよう小型ビブロプレート、タンパー等により均一に締固めを行うこと。

特に、F F二重殻タンクにあっては、タンクに有害な局部的応力が発生しないようにタンクとの接触面の碎石床表面を平滑に仕上げること。

(3) タンク据付け、固定

タンクの据付けに際しては、設置位置が設計と相違しないように、十分な施工管理を行うとともに、仮設のタンク固定補助具（タンクが固定された時点で撤去するものであること。）を用いる等により正確な位置に据え付けること。

タンク固定バンドの締付けにあたっては、これを仮止めとした場合は、支持碎石充填後、適切な締付けを行うこと。また、タンクを据え付け後、直ちに固定バンドの適切な締付けを行う場合は、支持碎石の設置は省略されるものであること。

なお、F F二重殻タンク及びS F二重殻タンクの場合には、固定バンドの接触部に

ゴム等の緩衝材を挟み込むこと（固定バンドの材質を強化プラスチックとした場合を除く。）。

(4) 支持砕石の設置

固定バンドを仮止めとした場合は、支持砕石の設置に際して、タンク下部に隙間を設けることのないよう6号砕石等又はクラッシュランを確実に充填し、適正に突き固めること。突き固めにあってはタンクを移動させることのないように施工すること。

なお、F F二重殻タンク及びS F二重殻タンクの突き固めにあっては、タンクの外殻に損傷を与えないよう、木棒等を用いて慎重に施工すること。

(5) 充填砕石の設置

充填砕石は、掘削坑全面に充填すること。この際に、適切に締固めを行うこと。適切な締固めの方法としては、山砂の場合、充填高さおおむね400ミリメートルごとの水締め、6号砕石等又はクラッシュランの場合、おおむね300ミリメートルごとに小型のビプロプレート、タンパー等による転圧等があること。充填砕石の投入及び締固めにあっては、片押しにならず土圧がタンクに均等に作用するよう配慮するとともに、タンク外殻の損傷又はタンクの移動を生じないように、慎重に施工すること。

F F二重殻タンク又はS F二重殻タンクにおいては、充填砕石に用いる山砂は、20ミリメートル程度以上の大きな礫等の混在していないもので、変質がなく密実に充填が可能なものを使用すること。

(6) 埋戻し部の施工

埋戻し部の施工は、充填砕石の設置と同様な事項に留意すること。

(7) ふたの設置

ふたの上部の積載等の荷重がタンク本体にかからないようにするため、ふた、支柱及び基礎スラブを一体の構造となるよう配筋等に留意すること。

(8) その他留意すべき事項

掘削坑内にタンクを設置した後にふたの施工が完了するまでの間、地下水又は雨水により、タンクが浮き上がるおそれのある場合には、タンクに水を張る等の浮上防止措置を講ずること。

なお、タンク内に水を張る場合には、次に掲げる事項に留意すること。

ア タンク内に水を張る際は、水道水等を使用し、異物がタンク内に入らないようにすること。

イ タンクの水張は、その水量に関わらず、埋め戻しをタンクの直径の2分の1まで施工した後に行うこと。

ウ タンクに中仕切りがある場合は、各槽に均等に水を張ること。

エ 水張後にタンク固定用バンドの増し締めを行わないこと。ただし、タンクとゴ

ムシートの間には砕石が入り込むような緩みが発生した場合は、隙間がなくなる程度に最小限の増し締めを行うこと。

3 施工管理記録簿の作成及び保存

(1) 施工管理記録簿の作成

施工管理者は、施工管理記録簿を作成し、砕石基礎の構成及び次に掲げる施工における工程毎に、上記1及び2に掲げる事項の実施状況等を記録すること。

ア 基礎スラブの設置

イ 砕石床の設置

ウ タンク据付け、固定

エ 支持砕石の設置（砕石床として発泡材を設置した場合及びタンク据え付け後直ちに固定バンドを緊結した場合において、支持砕石の設置を省略した場合は除く。）

オ 充填砕石の設置

カ 埋め戻し

キ ふたの設置

ク 浮上防止措置

(2) 施工管理記録簿の作成に係る留意事項

ア 施工管理者の確認年月日及び氏名を記載すること。

イ 適切な施工が行われたことを示す写真を添付すること。

(3) 施工管理記録簿の保存

タンクの所有者等は、施工管理者が作成した施工管理記録簿を、タンクが廃止されるまでの間、設置に係る許可書とともに適切に保存すること。

ア 6号砕石等又はクラッシュランを用いる場合

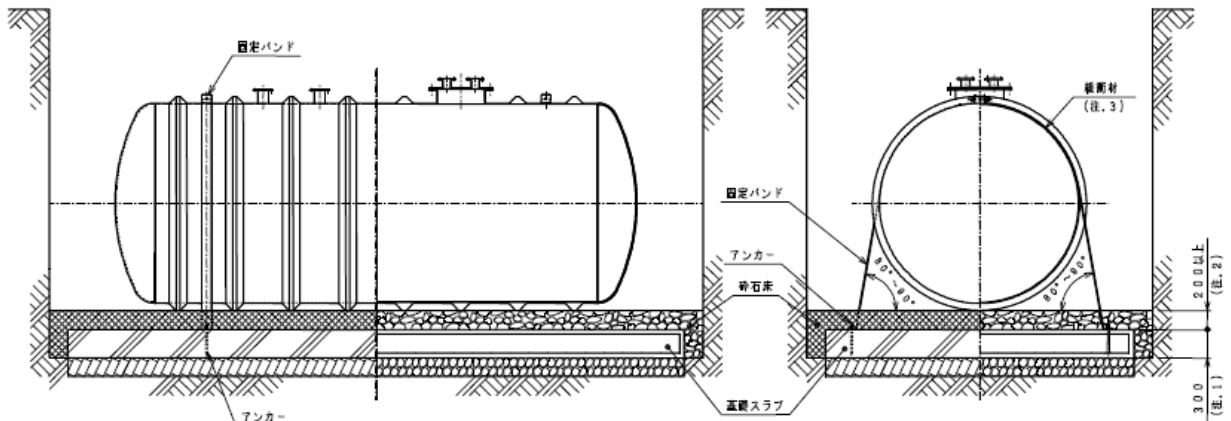


図1-1. 砕石床施工図

注記

(単位: mm)

- 1). 300又は計算値
- 2). 6号砕石等は200以上、クラッシュランは100以上
- 3). 固定バンドの材質がFRPの場合は不要

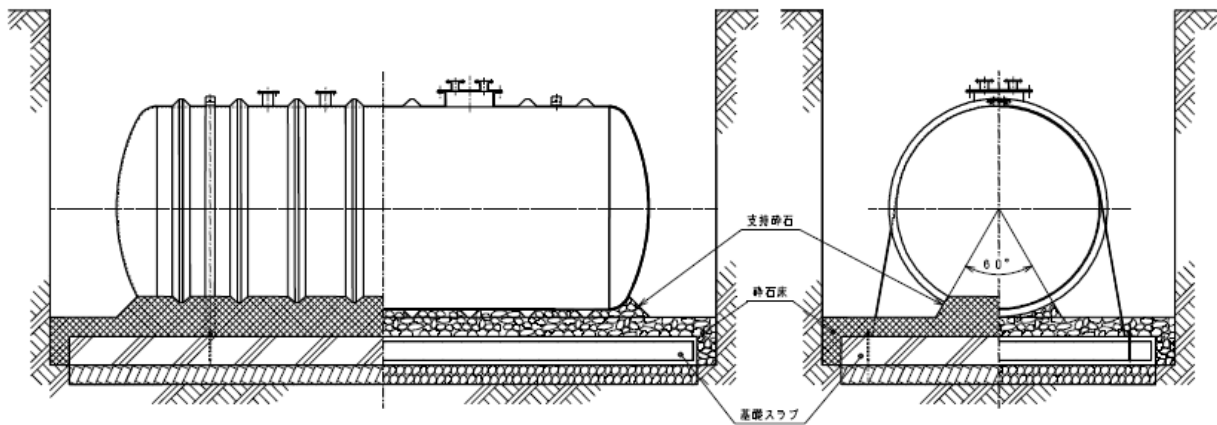


図1-2. 支持砕石施工図

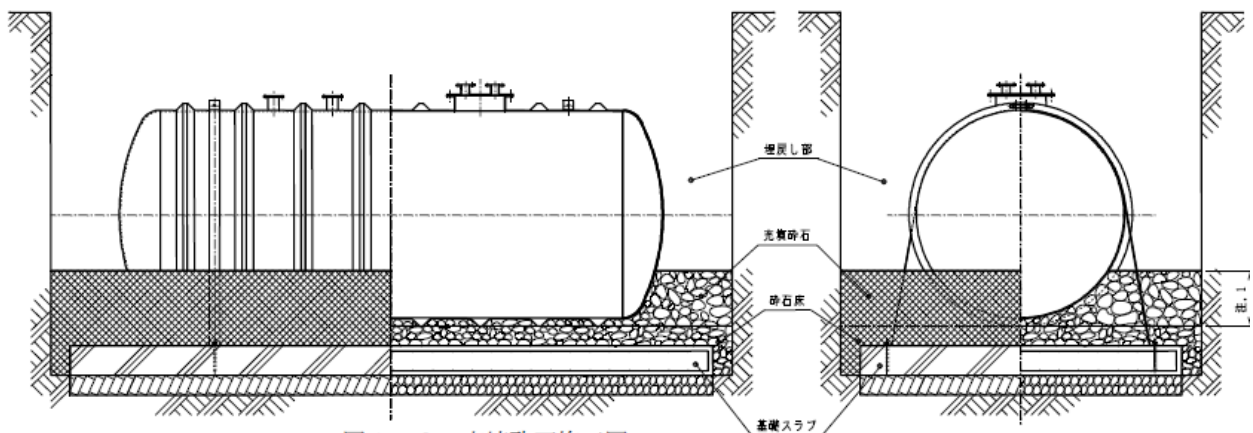
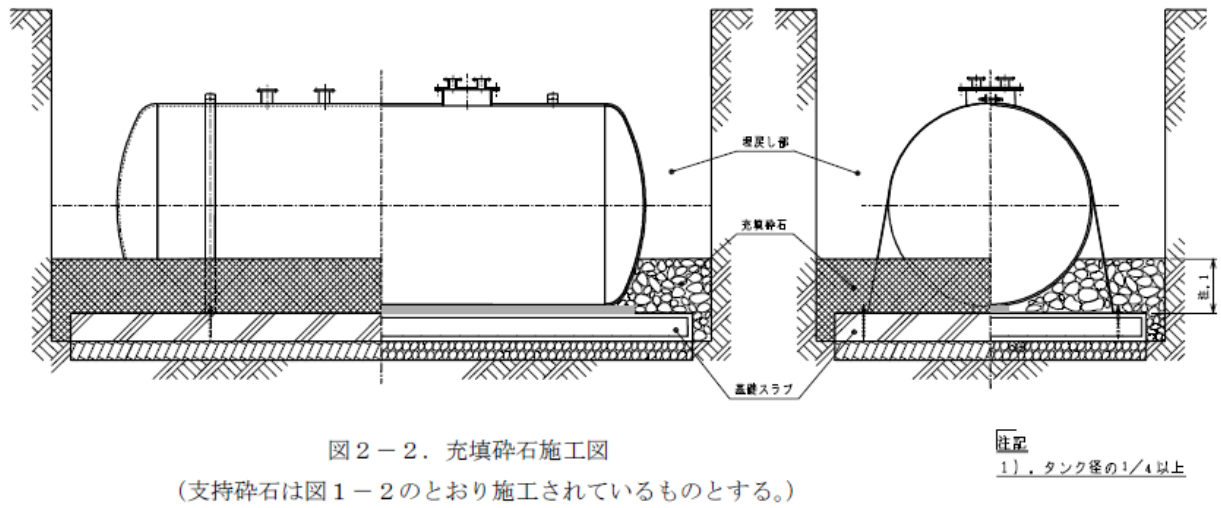
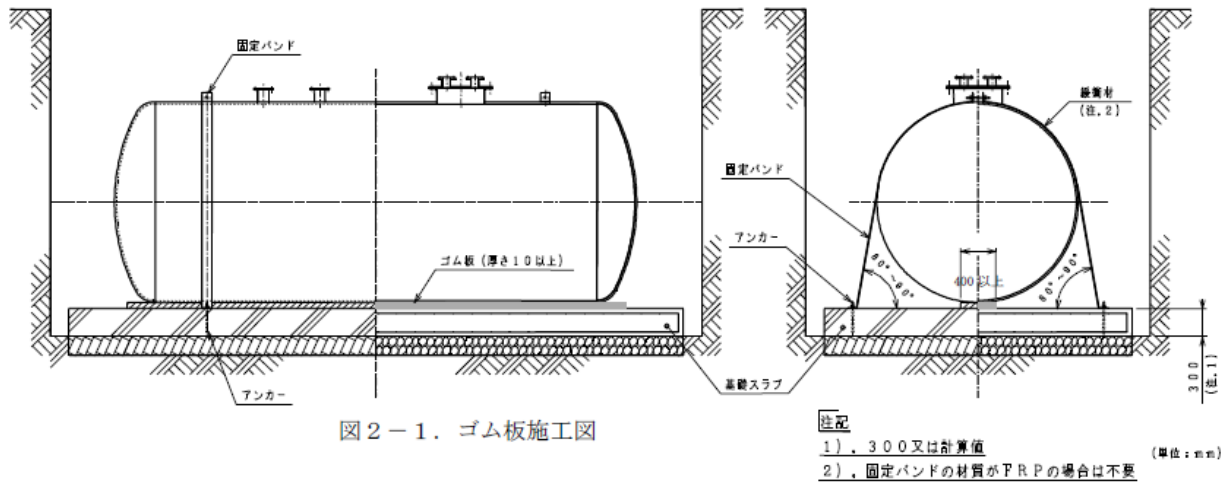


図1-3. 充填砕石施工図

注記

- 1). タンク径の1/4以上

イ ゴム板を用いる場合



ウ 発泡剤を用いる場合

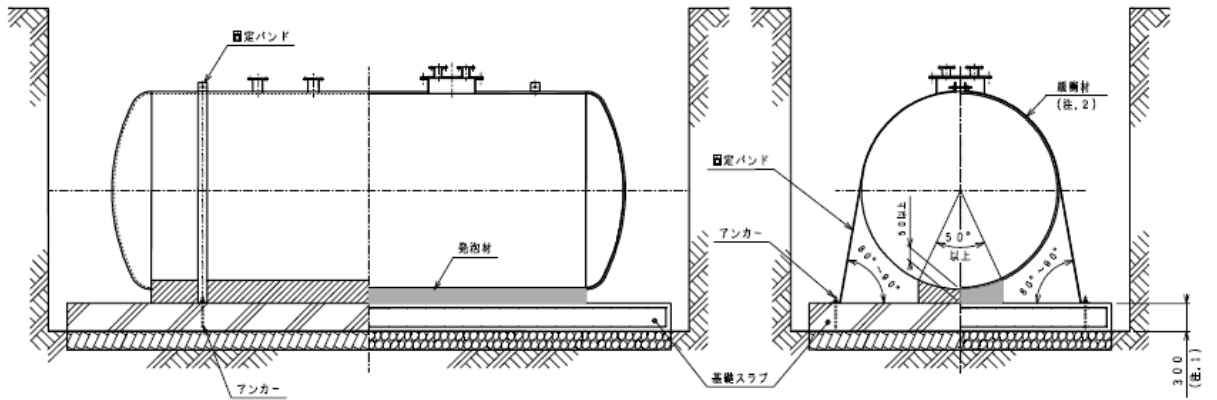


図 3-1. 発泡材施工図

注記

1). 300又は計算値

(単位: mm)

2). 固定バンドの材質がFRPの場合は不要

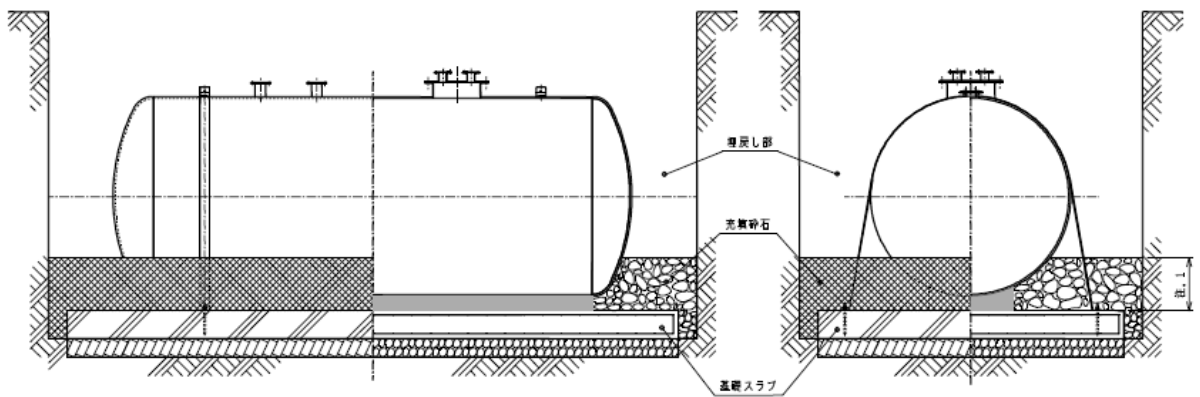


図 3-2. 充填砕石施工図

注記

1). タンク径の1/4以上

第31 メタノール等を取り扱う給油取扱所に係る規定の運用

(平成6年3月25日消防危第28号)

1 メタノールを含有するものに関する事項

第4類の危険物のうちメタノールを含有するものには、メタノール自動車の燃料として用いられるもののみでなく、メタノール自動車以外の自動車等の燃料として用いられるものも含まれるものであること。

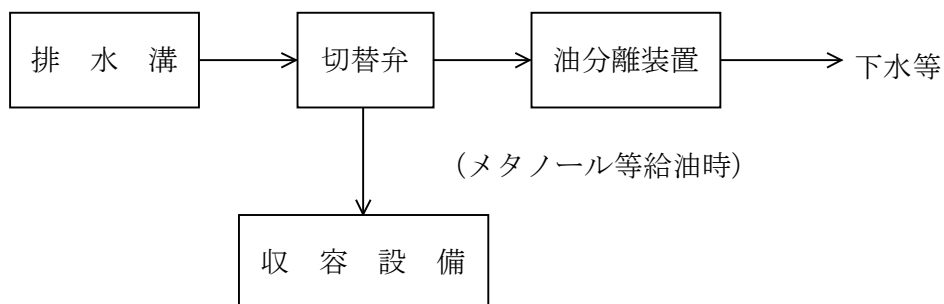
2 位置、構造及び設備の技術上の基準に関する事項

(1) 収容設備等

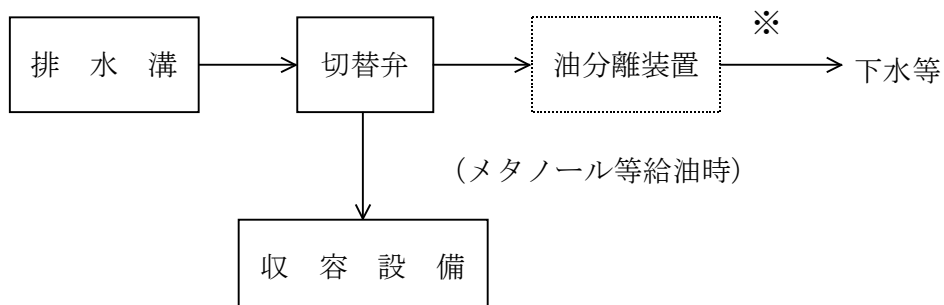
ア 給油空地等の収容設備等

(ア) 排水溝、油分離装置、切替弁及び漏れた危険物を収容する設備（以下「収容設備」という。）の接続は、次のとおりとすること。（図参照）

a b以外の給油取扱所（給油空地及び注油空地（以下「給油空地等」という。）の周囲に排水溝、油分離装置、切替弁及び収容設備を設ける給油取扱所）



b メタノール等のみを取り扱う給油取扱所



※ 当該給油取扱所においても、メタノール等の給油以外の危険物の取扱いがある場合があるため、油分離装置に接続することが望ましいこと。

- (イ) 切替弁は、次のとおりとすること。
- a 流れ方向が表示されるものであること。
 - b 操作しやすい位置に設けられたピット内に設置すること。
- (ウ) 収容設備は、次のとおりとする。
- a 容量は、100リットル以上とすること。
 - b ためます、地盤面下に埋設された鋼製又は強化プラスチック製のタンク等漏れたメタノール等を収容できる構造とすること。
 - c 通気管及び収容設備内の危険物等をくみ上げるためのマンホールその他の設備を設けること。
- (エ) 給油空地のうちメタノール等を取り扱う固定給油設備のホース機器の周囲の部分と給油空地のうちメタノール等以外の危険物を取り扱う固定給油設備のホース機器の周囲の部分及び注油空地（以下「その他の給油空地等」という。）とにそれぞれ専用の排水溝を設ける場合には、メタノール等を取り扱う固定給油設備のホース機器の周囲の部分に設ける専用の排水溝には切替弁及び収容設備を設け、その他の給油空地等の周囲に設ける専用の排水溝には油分離装置のみを設けることとして差し支えないこと。この場合において、固定給油設備及び灯油用固定注油設備のホース機器は、それぞれの存する給油空地のうちメタノール等を取り扱う固定給油設備のホース機器の周囲の部分又はその他の給油空地等に設けられた専用の排水溝（メタノール等を取り扱う固定給油設備のホース機器とメタノール等以外の危険物を取り扱う固定給油設備又は灯油用固定注油設備のホース機器との間に存する部分に限る。）との間に次の距離を保つこと。（別添図参照）

最大給油ホース全長又は最大注油ホース全長	距離
3 m以下	4 m以上
3 mを超え 4 m以下	5 m以上
4 mを超え 5 m以下	6 m以上

※ 最大給油ホース全長及び最大注油ホース全長とは、それぞれ危険物令第17条第1項第8号イ及び第8号の2ロに定めるものをいうものであること。

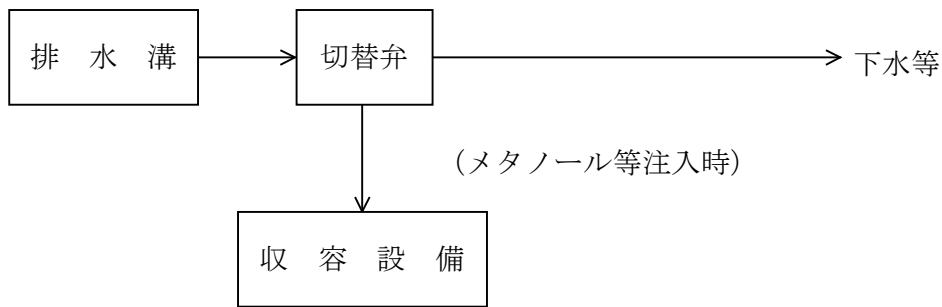
イ 専用タンクの注入口の周囲の収容設備等

- (ア) 注入口の周囲の排水溝は、メタノール等の専用タンクの注入口のみの周囲に設けること。ただし、当該排水溝に油分離装置を接続する場合にあっては、メタノール等の専用タンクの注入口及びメタノール等以外の危険物の専用タンクの注入口の周囲に排水溝を設けて差し支えないものであること。（別添図参照）

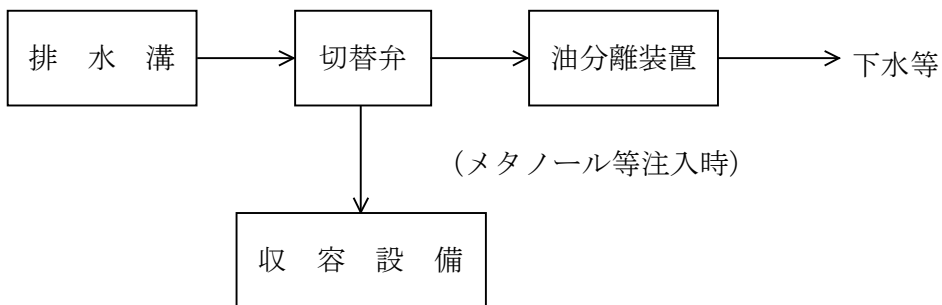
(イ) 注入口の周囲の排水溝は、移動タンク貯蔵所からのメタノール等の注入時に、当該注入口又は移動タンク貯蔵所の注入ホース若しくは吐出口からメタノール等が漏れた場合、漏れたメタノール等を收容できるように設けること。

(ウ) 排水溝、切替弁及び4立方メートル以上の收容設備の接続は、次のとおりとすること。(別添図参照)

a メタノール等の専用タンクの注入口のみの周囲に排水溝を設ける場合



b メタノール等の専用タンクの注入口及びメタノール等以外の専用タンクの注入口の周囲に排水溝を設ける場合



(エ) 切替弁は、次のとおりとすること。

- a 流れ方向が表示されるものであること。
- b 操作しやすい位置に設けられたピット内に設置すること。

(オ) 收容設備は、次のとおりとすること。

- a 地盤面下に埋設された鋼製又は強化プラスチック製のタンク等とすること。
- b 通気管及び收容設備内の危険物等をくみ上げるためのマンホールその他の設備を設けること。

(カ) 危険物令第17条第2項第11号の上部に上階を有する屋内給油取扱所においては、危険物規則第25条の10第2号の設備を排水溝及び收容設備とみなすことができるものであること。

ウ 收容設備等の兼用

注入口の周囲に設ける排水溝、切替弁及び容量立方メートル以上の収容設備は、給油空地等の周囲に設ける排水溝、切替弁及び収容設備と兼ねることができるものであること。(別添図参照)

(2) 専用タンク等の開口部

メタノールを取り扱う専用タンク又は簡易タンクに設ける注入口及び通気管以外の開口部（マンホール、点検口等）にあつては、施錠されている等通常開放できない構造とすること。

(3) メタノール検知装置

ア メタノールを取り扱う専用タンクをタンク室に設置する場合に専用タンクの周囲に設けるメタノールの漏れを検知することができる装置（以下「メタノール検知装置」という。）には、メタノールの蒸気を検知する装置又はメタノールの水溶液を検知する装置があること。

イ メタノールを取り扱う専用タンクをタンク室に設置する場合であつて、専用タンクの周囲に液体の危険物の漏れを検査するための管を設ける場合には、当該管にメタノール検知装置を取り付けることができること。

(4) 専用タンクの注入口の弁及び過剰注入防止設備

メタノールを取り扱う専用タンクの注入口に設けられる危険物の過剰な注入を自動的に防止する設備により、注入口にホースが緊結されていないときに当該注入口が閉鎖状態となる場合には、当該注入口には弁を設けないこととして差し支えないこと。

(5) 専用タンク等の通気管

ア メタノールを取り扱う専用タンク又は簡易タンクの通気管に設ける引火防止装置は、クリンプトメタル方式のものとする事。

イ メタノールを取り扱う専用タンクの通気管には、可燃性蒸気を回収する設備を設けることが望ましいこと。

(6) 消火設備

メタノールを取り扱う給油取扱所に第4種の消火設備（大型消火器）を設ける場合には、水溶性液体用泡消火薬剤を用いた消火器とすることが望ましいこと。

(7) 警報設備

メタノールを取り扱う給油取扱所には、メタノールの火炎が確認しにくいことから、炎感知器を有する自動火災警報設備を設置することが望ましいこと。

3 取扱いの技術上の基準に関する事項

(1) 切替弁の操作

ア 切替弁の操作により排水溝が収容設備に接続されていることを確認した後に、メタノール等を自動車等に給油し、又は車両に固定されたタンク及び容器から専

用タンク若しくは簡易タンクに注入すること。

イ メタノール等を自動車等に給油し、又は車両に固定されたタンク及び容器から専用タンク若しくは簡易タンクに注入した場合には、メタノール等の漏れがないことを確認した後に、切替弁の操作を行うこと。

(2) 収容設備からの危険物等のくみ上げ

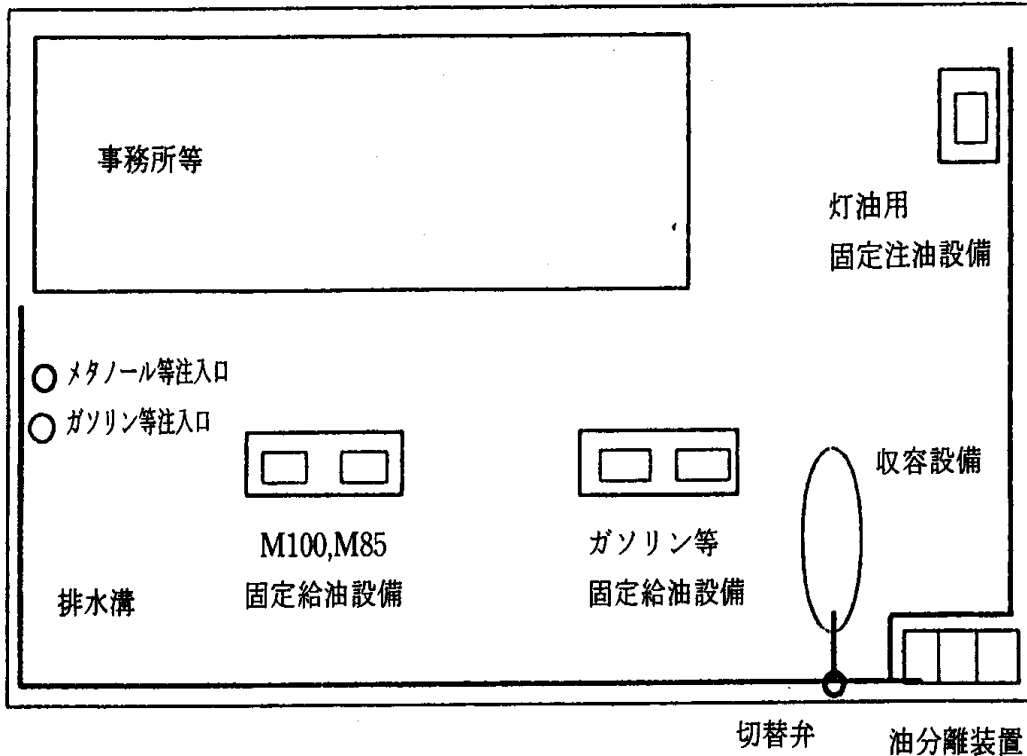
漏れたメタノールを確実に収容するため、随時、収容設備を確認し、危険物等が滞留している場合には、当該危険物等をくみ上げておくこと。

(3) 移動貯蔵タンクからの注入

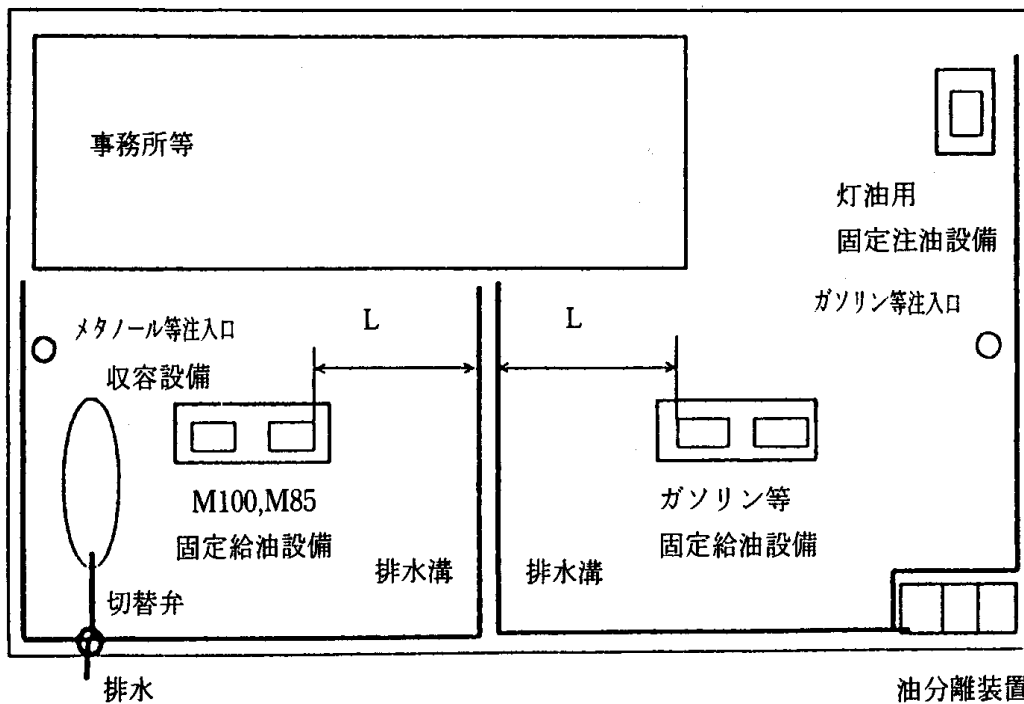
メタノールを移動貯蔵タンクから専用タンクに注入する場合には、当該移動貯蔵タンクのマンホールを開放した状態で行わないこと。

別添図 メタノール等を取り扱う給油取扱所における排水溝、切替弁、油分離装置及び收容設備の接続例

a 給油空地等の周囲に排水溝等を設ける場合（注入口に係る排水溝等と兼用）の例

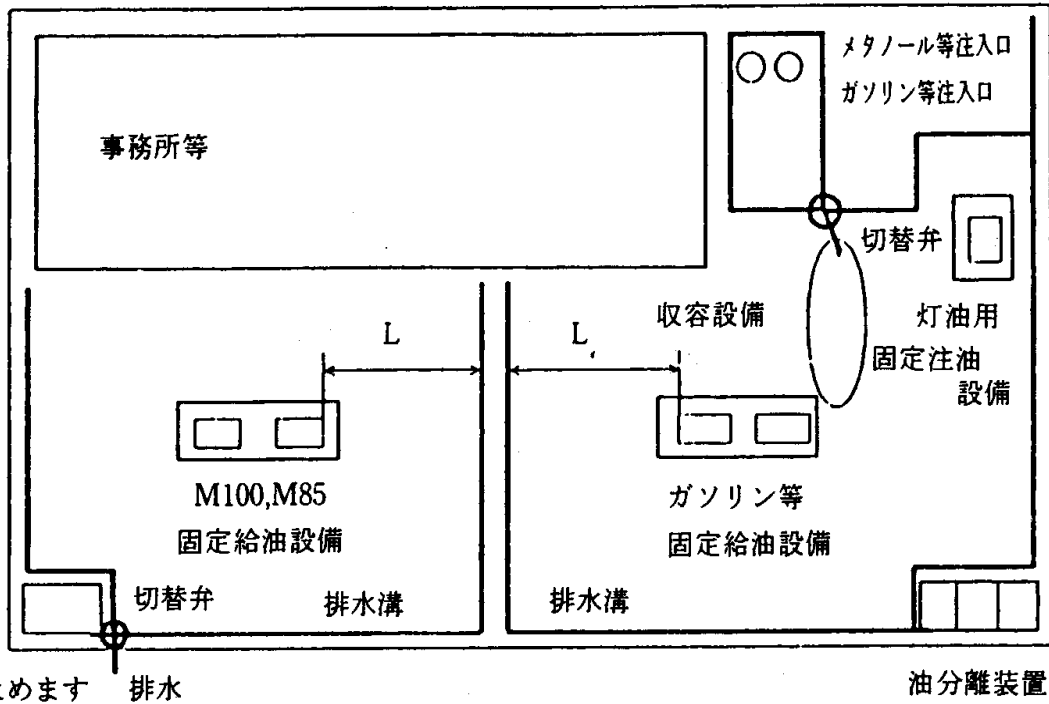


b メタノール等の給油空地とガソリン等の給油空地等の周囲にそれぞれ排水溝等を設ける場合（注入口に係る排水溝等と兼用）の例



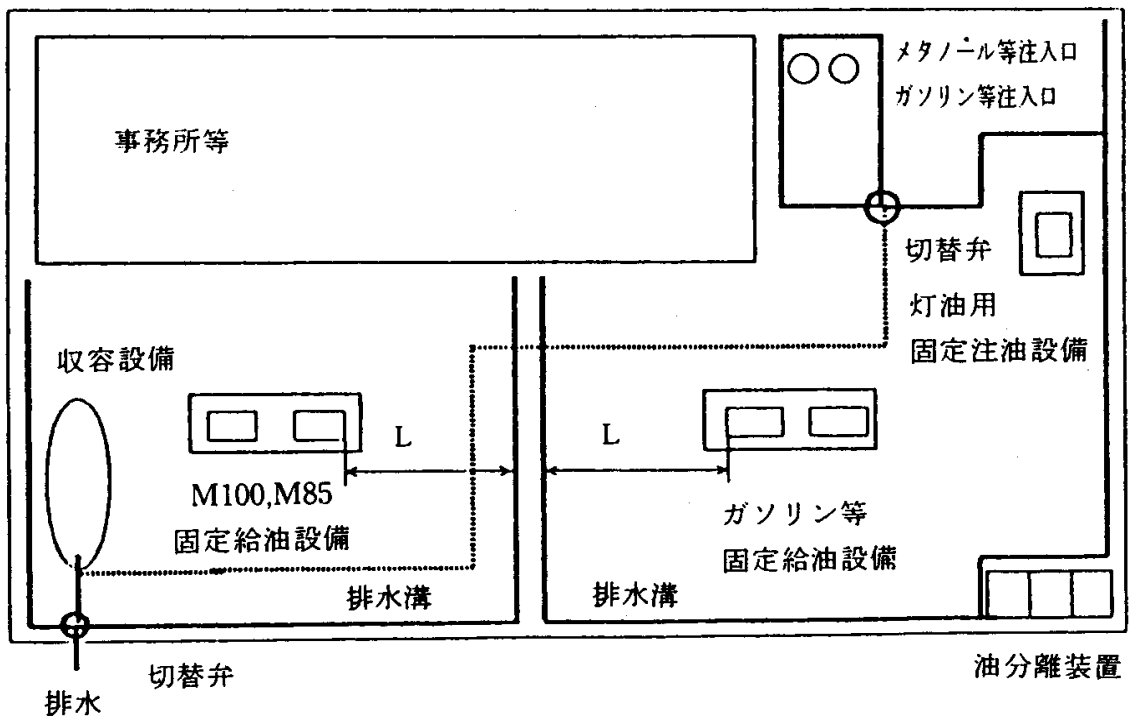
注：Lは、最大給油ホース全長又は最大注油ホース全長に応じた距離とすること。

- c メタノール等の給油空地とガソリン等の給油空地等の周囲にそれぞれ排水溝等を設ける場合（注入口に係る排水溝等を別に設置）の例



注：Lは、最大給油ホース全長又は最大注油ホース全長に応じた距離とすること。

- d メタノール等の給油空地とガソリン等の給油空地等の周囲にそれぞれ排水溝等を設ける場合（注入口に係る排水溝等と兼用）の例



注：Lは、最大給油ホース全長又は最大注油ホース全長に応じた距離とすること。

第32 鋼製強化プラスチック製二重殻タンクに係る許可及び検査を実施する際の留意事項

1 完成検査前検査の際の留意事項

鋼製強化プラスチック製二重殻タンクに係る完成検査前検査として地下貯蔵タンク（＝内殻鋼製タンク）に係る水圧試験を実施することとなるが、当該水圧試験は、地下貯蔵タンクに検知管を溶接する工程の後に実施すること。

なお、水圧試験実施後に検知管の底部に穴あき鋼板を設ける場合、原則として穴あき鋼板設置後の再度の水圧試験を実施する必要はないこと。

2 設置又は変更許可の際の留意事項

申請書の添付資料等により、次の事項を確認すること。

確認事項	必要な添付書類の例
○危険物令第13条その他の鋼製強化プラスチック製二重殻タンク関係法令への適合状況	○タンク構造図及び埋設図
○危険物保安技術協会の型式試験確認済証の交付の有無	○強化プラスチック製作仕様書
	○漏洩検知装置(センサー及び警報装置)仕様書
	○危険物保安技術協会の型式試験確認済証が交付されている場合、そのことを証する書類

3 中間検査の際の留意事項

(1) 中間検査実施前の指示・確認事項

中間検査実施前に、次の事項を申請者に指示・確認すること。

ア 鋼製強化プラスチック製二重殻タンク仕様概要書及び鋼製強化プラスチック製二重殻タンク自主試験報告書の提出（必要に応じ当該文書の様式を申請者に提供）

なお、提出日は、中間検査実施日とする。

イ 検査実施時期：タンク埋設時

ウ 検査項目及び当該検査に使用する機器（危険物保安技術協会の型式試験確認済証の有無により異なるので注意を要する。（2）イを参照）

なお、検査に使用する機器は、申請者が用意するものとする。

エ 個別のタンクの構造等により実施時期が限定される検査項目の有無（例 完成時にセンサーの取り外しが容易でない場合、漏洩検知装置の性能に係る試験は中間検査において実施）

オ ピンホールに係る検査の条件：原則として雨天は実施しない

(2) 中間検査実施時の検査・確認事項

中間検査時に、次の事項を検査・確認すること。

ア 鋼製強化プラスチック製二重殻タンク仕様概要書及び鋼製強化プラスチック製二重殻タンク自主試験報告書の受理並びに当該文書の基準への適合状況の確認

なお、受理した鋼製強化プラスチック製二重殻タンク仕様概要書及び鋼製強化プラスチック製二重殻タンク自主試験報告書は、設置又は変更許可申請書及び完成検査申請書にそれぞれ添付すること。

イ 検査項目等

別添1のとおり。

(3) 不適合事項の処理

中間検査に係る基準不適合事項は、その場で適合させることが可能な事項については速やかに適合させることとし、不可能な事項については原則として基準適合後に再度検査を実施すること。

4 完成検査の際の留意事項

(1) 完成検査実施前の指示・確認事項

完成検査実施前に、検査項目及び当該検査に使用する機器（危険物保安技術協会の型式試験確認済証の有無により異なるので注意を要する。(2)を参照)を申請者に指示・確認すること。

なお、検査に使用する機器は、申請者が用意するものとする。

(2) 完成検査実施時の検査項目等

別添2のとおり。

(3) 不適合事項の処理

3(3)の例によること。

別添 1

中間検査の検査項目等

項目	使用機器等	測定方法等	基準
外観	目視		強化プラスチックに歪み、ふくれ、亀裂、損傷、あな、気泡の巻き込み（ピンホールに係る検査において検知されないものを除く。）、異物の巻き込み、シート接合部不良等がないこと
強化プラスチックの厚さ	膜厚計	○測定点数:数十点/基 ○測定位置:ランダム	強化プラスチックの厚さが設定値以上であること ($\geq 2 \text{ mm}$)
検知層	検知層チェッカー	○測定点数:数十点/基 ○測定位置:ランダム	設計上、検知層を設けることとしている部分に確実に間隙が存すること
ピンホール	ピンホールテスター	○測定電圧:電圧 [kV] = 4 [kV/mm] × FRPの最大膜厚 [mm] (例 膜厚 2 mm のとき電圧 8 kV) ○測定位置:ランダム (接合部その他のハンドレイアウト部分を中心に測定)	強化プラスチックにピンホールがないこと
気密性	圧力計、加圧装置	○実施時期:タンクを基礎台に据え付け、固定バンド等で固定した後 ○検知層に加える圧	圧力降下がないこと

		力:加圧20KPa程度 ○検知層に圧力を加える時間:10分以上	
据え付け接触面の保護	目視		タンクの外面が接触する基礎台、固定バンド等の部分に、緩衝材(厚さ10mm程度のゴム製シート等)が挟み込まれ、接触面が保護されていること
埋設時の損傷防止			タンクを地盤面下に埋設する場合に、石塊、有害な有機物等を含まない砂が用いられているとともに、強化プラスチック被覆に損傷を与えないように作業がなされていること

- * 1 外観及びピンホールに係る検査は、鋼製強化プラスチックが着色されている場合は慎重に実施すること。
- * 2 ピンホールに係る検査
 - ① 危険なため、原則として雨天は実施しない。
 - ② 前記式による電圧で測定すると強化プラスチックが絶縁破壊を起こすおそれがある場合は、絶縁破壊を起こすおそれのない電圧で測定することとしてさしつかえない。この場合において、電圧は8キロボルト以上とすること。
- * 3 気密性に係る検査は、鋼製強化プラスチック製二重殻タンクの検知層を減圧した状態で運搬した場合には、据え付け、固定バンド等で固定した後に減圧状態が保持されていることをもって代えることとして差し支えない。
- * 4 危険物保安技術協会の被覆等に係る型式試験確認済証が貼付された鋼製強化プラスチック製二重殻タンクについては、外観、強化プラスチックの厚さ、検知層及びピンホールに係る検査は省略して差し支えない。

別添 2

完成検査の検査項目等

項目	使用機器等	測定方法等	基準
気密性	圧力計、加圧 又は減圧装置	検知層に加える圧力： 加圧又は減圧20KPa程 度 ○検知層に圧力を加え る時間：10分間以上	圧力降下がないこと
漏洩検知装 置の性能	目盛り付き透 明のビーカー 又はメスシリ ンダー、水	目盛り付き透明のビー カー又はメスシリンダ ーにセンサーを設置、 当該ビーカー又はメス シリンダーに水を注入 し、警報装置が作動し た水位を読み取る	○警報装置が作動し た水位 ≤ 3 cm ○警報を発するとと もに当該警報信号 が容易にリセット できない構造であ ること ○複数の鋼製強化プ ラスチック製二重 殻タンクを監視す る装置にあって は、警報を発した センサーが設けて ある鋼製強化プ ラスチック製二重 殻タンクが特定で きること

- * 1 気密性に係る検査は、鋼製強化プラスチック製二重殻タンクの検知層を減圧した状態で運搬、据え付け及び埋設した場合には、当該タンク埋設後に減圧状態が保持されていることをもって代えることとして差し支えない。
- * 2 危険物保安技術協会の漏洩検知装置に係る型式試験確認済証が貼付された鋼製強化プラスチック製二重殻タンクについては、漏洩検知装置の性能に係る検査は省略して差し支えない。

第33 固定式泡消火設備を設ける屋外タンク貯蔵所の泡の適正な放出を確認する一体的な点検に係る運用上の指針

(平成17年1月14日消防危第14号、平成17年3月30日消防危第63号、平成17年9月13日消指導第10031号)

危険物規則第62条の5の5及び危険物告示第72条に定める屋外タンク貯蔵所の泡の適正な放出を確認する一体的な点検（以下「一体点検」という。）は下記1又は2のいずれかにより行うこと。

この際、複数の屋外タンク貯蔵所が同一の加圧送水装置、泡消火薬剤混合装置を用いる場合にあつては、いずれか一の泡放出口を代表として点検を行うことができる。

なお、泡放出口は毎年の点検ごとに変更することが望ましい。

1 泡放出口からの泡放出により行う一体点検（危険物告示第72条第1号）

加圧送水装置等を起動させ、放出した泡により、次の事項について確認すること。この場合、原則として予備動力源を用い、機能確認を併せて行うこと。

また、2(2)アで定める泡消火薬剤の点検についても行うこと。

【確認事項】

- ① 発泡倍率 … 6倍（水成膜泡消火薬剤にあつては、5倍）以上であること。
- ② 放射圧力 … 設置した泡放出口の使用範囲内であること。
- ③ 放射量 … 設計値以上であること。なお、放射量は放射圧力により、性能曲線から求めることとしてさしつかえないこと。
- ④ 還元時間 … 発泡前の泡水溶液の容量の25パーセントの泡水溶液が泡から還元するために要する時間は1分以上であること。
- ⑤ 混合率（別添の点検表に記載された項目）
 - 3%型 … 3%以上4%以下であること。
 - 6%型 … 6%以上8%以下であること。

2 泡放出口又は直近に設けた試験口等からの泡水溶液又は水の放出等により行う一体点検（危険物告示第72条第2号）

次の(1)及び(2)の点検を実施すること。

(1) 送液機能が適正であることの確認

加圧送水装置等を起動させ、泡放出口、試験口又はフランジ箇所等まで送液し、次の事項について確認すること。

なお、試験口、フランジ箇所等を用いて点検を行う場合には、圧力の確認について、試験口等付近で測定される圧力から落差及び摩擦損失の水頭圧を差し

引いた値で確認すること。この場合、原則として予備動力源を用い、機能確認を併せて行うこと。また、水の放出により送液機能が適正であることの確認を行う場合は上記の他、泡消火薬剤混合装置付近に試験口等を設けて泡放出し、上記1①から⑤が適正であることを確認するよう努めること。

【確認事項】

- ① 圧力 … 設置した泡放出口の使用範囲内であること。
- ② 放射量 … 設計値以上であること。なお、放射量は放射圧力により、性能曲線から求めることとして差し支えないこと。

(2) 泡消火薬剤の性状及び性能が適正であることの確認

ア 泡消火薬剤に変色、腐食、沈殿物、汚れがないことを目視で確認するとともに、液面計により規定量以上の泡消火薬剤が貯蔵されているか否かを確認すること。(6ヶ月以内ごとに確認すること。)

イ 「泡消火薬剤の技術上の規格を定める省令」(昭和50年自治省令第26号)第5条(比重)、第6条(粘度)、第8条(水素イオン濃度)、第9条(沈殿量)及び第12条(発泡性能)の規定に従い、次の事項について確認すること。(1年以内ごとに確認すること)。ただし、第9条(沈殿量)及び第12条(発泡性能)に規定される事項の確認については、変質試験後の測定を省略することができる。

【確認事項】

- ① 比重
- ② 粘度
- ③ 水素イオン濃度
- ④ 沈殿量
- ⑤ 発泡性能

3 一体点検実施者

一体点検は、泡の発泡機能、泡消火薬剤の性状及び性能の確認等に関する知識及び技能を有する者が行うこと。(危険物規則第62条の6)

ここでいう知識及び技能とは、次に掲げる事項をいう。

なお、危険物保安技術協会が実施する講習会を終了した者は、この知識及び技能を有する者に該当する。

- (1) 屋外タンク貯蔵所の構造、運転方法及び火災・爆発の危険性と消火原理に関する知識
- (2) 泡放出口、補助泡消火栓、連結送液口等固定式泡消火設備の仕組み・機能に関する知識と活用の為の技能
- (3) 屋外貯蔵タンクの形態、泡放出口の種別、貯蔵危険物の性状等及び消防隊の

活動等を考慮した泡消火薬剤の必要技能に関する知識

- (4) 固定式泡消火設備の一体点検方法に関する知識及び技能
- (5) 泡消火薬剤の性能確認方法に関する知識及び技能
- (6) 固定式泡消火の機能の維持管理上留意すべき事項に関する知識
- (7) 屋外貯蔵タンクの過去の火災時における固定式泡消火の問題点に関する知識

4 定期点検記録表について

通常の泡消火設備点検表に、別添の点検表を追加すること。

5 運用

タンクの定期内部開放点検時期等をとらえて、1による、泡放出口からの泡放出により行う一体点検を努めて行うよう指導すること。

ただし、定期点検実施時期において稼働中のタンク、又は内部開放中であっても補修箇所への悪影響が考えられる等、特別な事情による場合は、2による泡放出口又は直近に設けた試験口等からの泡水溶液又は水の放出等により行う一体点検により実施することができる。

6 2について

2の一体点検の方法は、「泡消火設備の定期点検に関する運用について」（昭和60年2月12日消危第208号）に示されている泡消火設備の機能点検要領1(1)により指導すること。

固定式の泡消火設備一体点検 点検表（規則第62条の5の5関係）

点 検 者		氏名			
点検年月日		年 月 日			
泡放出口からの 泡放出による方法			点検結果	措置年月日及び措置内容	
		発 泡 倍 率	倍		
		放 射 圧 力	Kpa		
		放 射 量	L/min		
		還 元 時 間	分 秒		
		混 合 率	%		
試験口等からの 泡水溶液又は水の 放出による方法	送液機能が 適正である ことの確認		点検結果		
		圧 力	Kpa		
		放 射 量	L/min		
	泡消火薬剤 の性状及び 性能が適正 であること の確認		点検結果		
		比重			
		粘度	cst		
		水素イオン濃度			
		沈殿量	%		
		発 泡 性 能	発泡倍率		
	還元時間	分 秒			

※ 混合率を点検する場合は、「製造所等の定期点検に関する指導指針の整備について」（平成3年消防危第48号）の別記11-3「泡消火設備点検表」中、薬剤混合装置等の「機能の適否（糖度計による確認）」を省略することができる。

第34 20号タンクの構造及び設備の基準に関する運用上の指針

(平成10年3月16日消防危第29号)

1 サイトグラス

次の(1)から(6)の全てに適合する場合は、タンクの一部にサイトグラスを設置することができる。

(1) 外部からの衝撃により容易に破損しない構造であること。

構造の例としては、サイトグラスの外側に網、蓋等を設けることにより、サイトグラスが衝撃を直接受けない構造となっているもの、想定される外部からの衝撃に対して安全な強度を有する強化ガラス等が用いられているもの等がある。

(2) 外部からの火災等の熱により破損しない構造のもの、又は外部からの火災等の熱を受けにくい位置に設けられているものであること。

構造の例としては、使用時以外には閉鎖される鋼製等の蓋が設けられているもの、タンクの屋根板部分に設けられているもの等がある。

(3) 大きさは、必要最小限度のものであること。

(4) サイトグラス及びパッキン等の材質は、取り扱う危険物に侵されないものであること。

(5) サイトグラスの取付部は、サイトグラスの熱変位を吸収することができるものであること。

構造の例としては、サイトグラスの両面にパッキンを挟んでボルトにより取り付けられているもの等がある。

(6) サイトグラス取付部の漏れ又は変形の確認は、タンク気相部に設けられているサイトグラスは気密試験により、タンクの接液部に設けられているサイトグラスは水張試験等により行われること。

2 支柱の耐火性能

支柱の周囲で発生した火災を有効に消火することができる第3種消火設備が設けられている場合には、支柱を耐火構造にしないことができる。

3 放爆構造

屋外の20号タンクは放爆構造を確保することとされているが、その構造は第2章第7節「屋外タンク貯蔵所の基準」11「タンクの放爆構造」による。

なお、次の(1)から(3)の全てに適合する場合には、放爆構造としないことができる。

(1) タンク内における取扱いは、危険物等の異常な化学反応等によりタンクの圧力が異常に上昇しえないものであること。

(2) タンクの気相部に不活性ガスが常時注入されている（不活性ガスの供給装置が故

障した場合においても気相部の不活性ガス濃度が低下しないもの。) など、気相部で可燃性混合気体を形成しえない構造又は設備を有すること。

- (3) フォームヘッド方式の第3種固定泡消火設備又は第3種水噴霧消火設備が設けられているなど、タンクの周囲で火災が発生した場合にタンクを冷却することができる設備が設けられていること。

4 さびどめ塗装

ステンレス鋼板その他の耐食性を有する鋼板で造られたタンクは、さびどめ塗装をしないことができる。

5 自動表示装置

危険物が過剰に注入されることによる危険物の流出を防止することができる構造又は設備を有するタンクについては、自動表示装置を設けないことができる。

構造例としては、次のものがある。

- (1) 自然流下配管が設けられているもの

20号タンクに一定量以上の危険物が注入された場合、無弁の自然流下配管を通じて滞ることなく主タンク（供給元タンク）に危険物が返油され、20号タンクの最高液面が自然流下配管の設置位置を超えることのない構造のもの。

(例図)

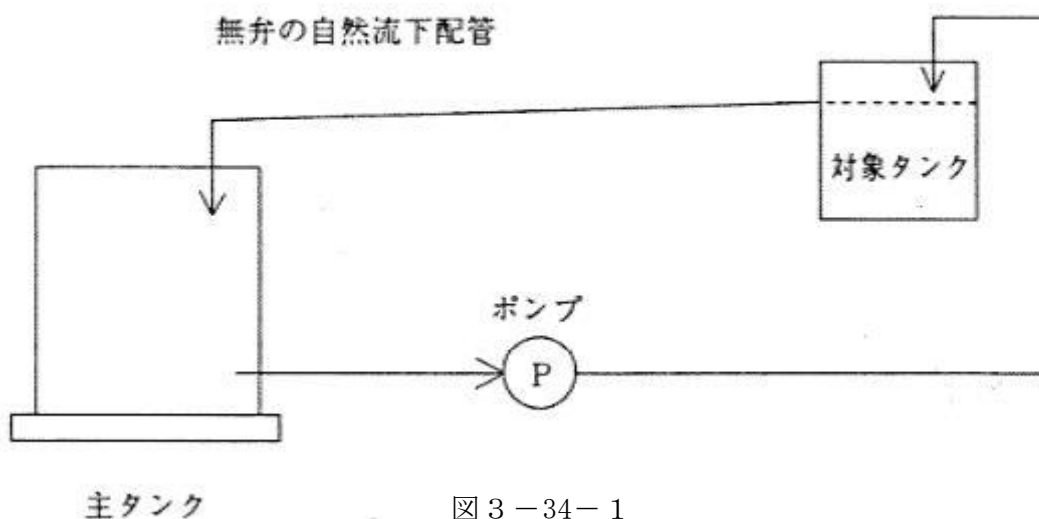


図3-34-1

(2) 一定以上の量の危険物が当該タンクに注入されことを防止することができる複数の構造又は設備を有する20号タンクの例

ア 液面感知センサーを複数設置し、各センサーから発せられる信号により一定量を超えて危険物が注入されることを防止するもの

① 危険物注入ポンプを停止させる設備が複数設けられているもの

(例図)

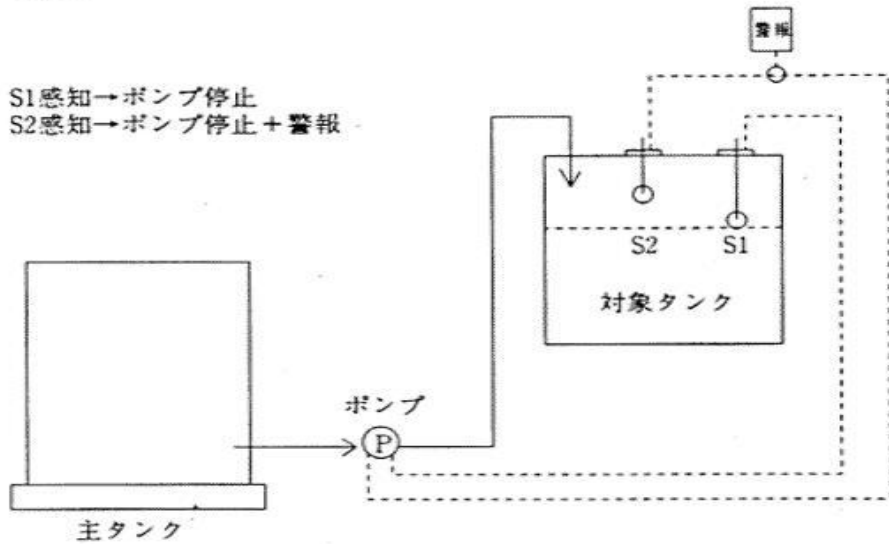


図 3-34-2

② 危険物注入ポンプを停止させる設備と主タンク（供給元タンク）の元弁を閉止する設備がそれぞれ設けられているもの

(例図)

S1感知→ポンプ停止
S2感知→元弁自動閉止+警報

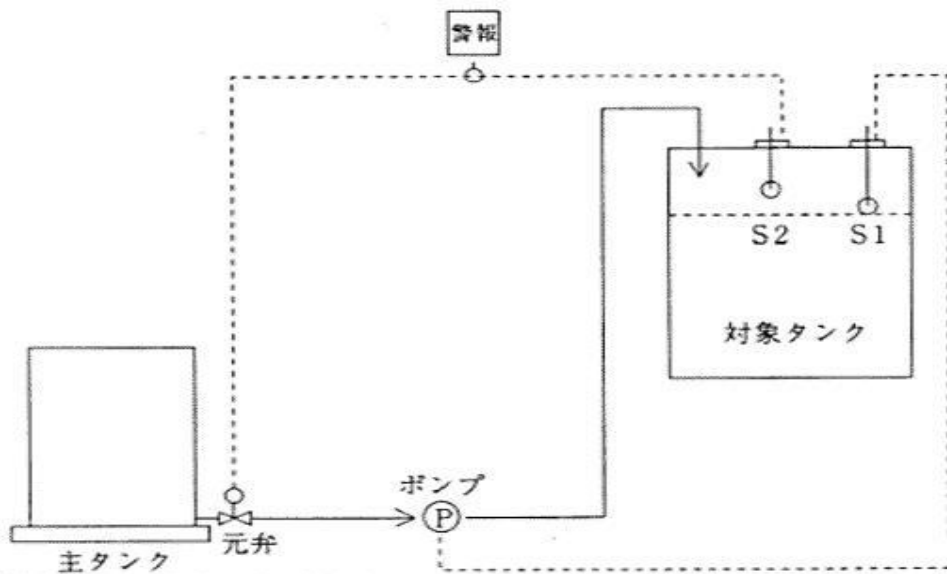


図 3-34-3

- ③ 危険物注入ポンプを停止させる設備と三方弁を制御することにより一定量以上の危険物の注入を防止する設備がそれぞれ設けられているもの
(例図)

S1感知→ポンプ停止
S2感知→三方弁が分岐返油管方向に開
+ 警報

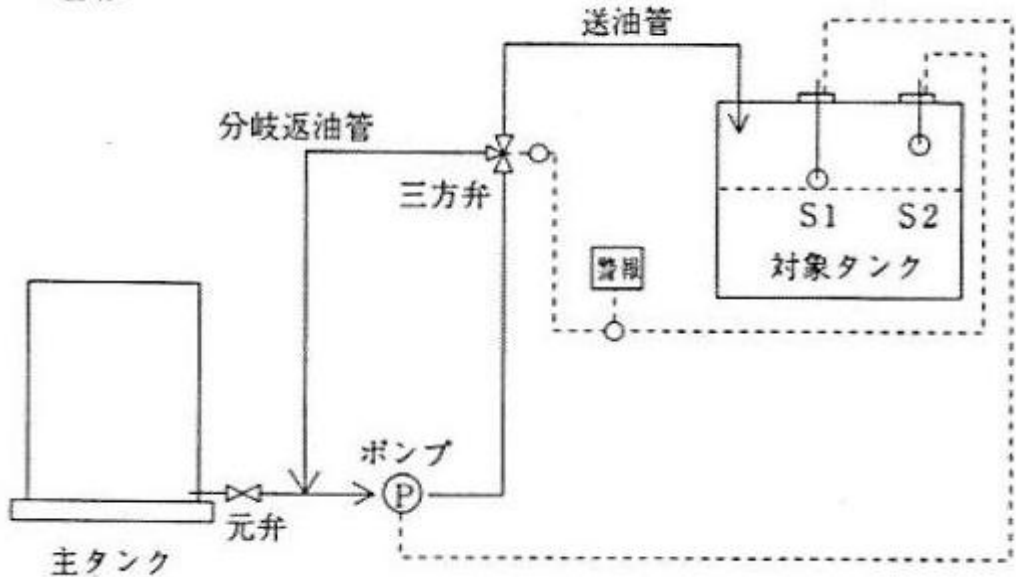


図 3-34-4

- (3) 20号タンクへの注入量と当該タンクからの払出量をそれぞれ計算し、これらのタンク内にある危険物の量を算出し、算出量が一定以上になった場合、タンクへの注入ポンプを停止させる設備と液面センサーが発する信号により主タンク（供給元タンク）の元弁を閉止する設備がそれぞれ設けられているもの

(例図)

- ・ F1及びF2の積算流量の差からポンプ停止
- ・ S1感知によりタンク元弁閉止

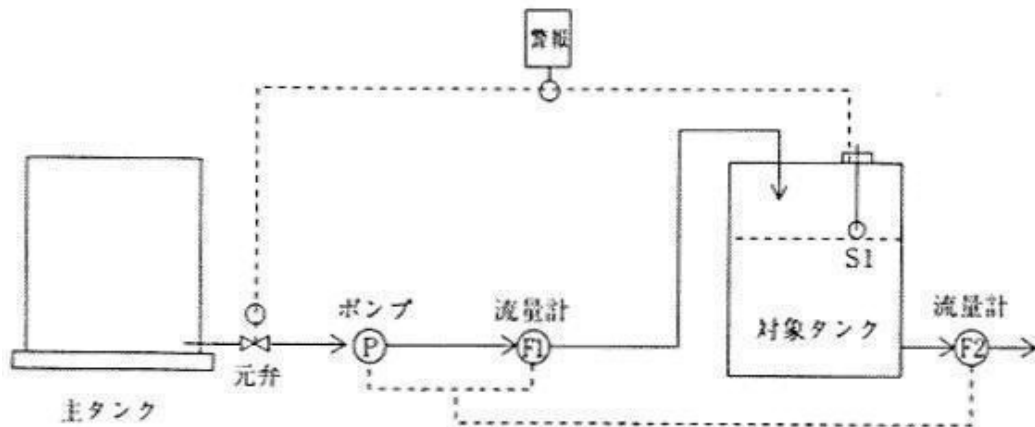


図 3-34-5

(4) 20号タンクへの危険物の注入が当該タンクが空である場合にのみ行われるタンクで、タンクへの注入量を一定以上に制御する設備と液面センサーが発する信号により主タンク（供給元タンク）の元弁を閉止する設備がそれぞれ設けられているもの。

(例図)

- ・ 空タンクに注入時、Fにより積算流量を検出
- ・ Fの故障等により過剰注入されたとき、S1が感知し、元弁を閉止

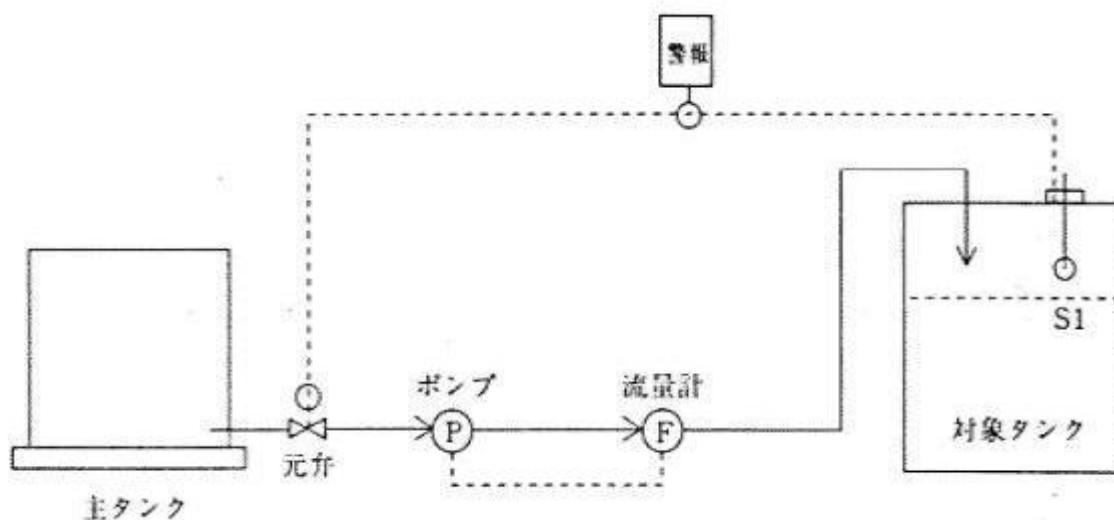


図 3-34-6

6 20号防油堤の高さ

屋外の20号タンクの防油堤は、高さを0.5メートル以上とすることとされているが、製造プラント等にある20号タンクで、タンクの側板から、下表のタンク容量の区分に応じそれぞれ同表に定める距離以上の距離を有する20号防油堤の部分については、高さを0.15メートル以上とすることができる。

タンク容量の区分	10KL未満	10KL以上 50KL未満	50KL以上 100KL未満	100KL以上 200KL未満	200KL以上 300KL未満
距離	0.5 m	5.0 m	8.0 m	12.0 m	15.0 m

7 20号防油堤が設けられる場合の屋外の危険物取扱設備周囲の囲い

屋外の危険物取扱設備周囲には高さ0.15メートル以上の囲いを設けることとされているが、当該設備の周囲に20号防油堤（6により高さを0.15メートル以上としたものを含む。以下同じ。）が設けられるとともに次の(1)及び(2)に適合する場合、又は、当該設備が20号タンク（配管を含む。）に限られるとともにその周囲に20号防油堤が設けられている場合には、危険物取扱設備周囲に囲いを設けないことができる。

- (1) 20号防油堤の内部の地盤面がコンクリートその他危険物が浸透しない材料で覆われていること。
- (2) 20号防油堤の内部の地盤面に適当な傾斜及びためますが設けられていること。

8 20号防油堤に設ける水抜き口等

20号防油堤には水抜き口及びこれを開閉する弁を設けることとされているが、次の(1)及び(2)に適合する場合には、水抜き口等を設けないことができる。

- (1) 20号防油堤の内部で、第4類の危険物（水に溶けないものに限る。）以外の危険物が取り扱われないこと。
- (2) 20号防油堤内の20号タンクのうち、その容量が最大であるタンクの容量以上の危険物を分離する能力を有する油分離装置が設けられていること。

第 35 危険物を取り扱う配管等として用いる強化プラスチック製配管に係る運用基準

(平成 10 年 3 月 11 日消防危第 23 号 (平成 21 年 8 月 4 日消防危第 144 号改正)、平成 30 年 3 月 29 日消防危第 42 号)

1 強化プラスチック製配管の範囲等

次に掲げる強化プラスチック製配管は、危険物令第 9 条第 1 項第 21 号イからニまでに規定する危険物を取り扱う配管の強度、耐薬品性、耐熱性及び耐腐食性に係る位置、構造及び設備の技術上の基準に適合するものである。

- (1) 強化プラスチック製配管に係る管及び継ぎ手は、JIS K7013「繊維強化プラスチック管」附属書 2「石油製品搬送用繊維強化プラスチック管」及び JIS K7014「繊維強化プラスチック管継手」附属書 2「石油製品搬送用繊維強化プラスチック管継手」に定める基準に適合するもので、使用圧力及び取り扱う危険物の種類等の使用条件に応じて、適切に選択されるものであること。
- (2) 強化プラスチック製配管は呼び径 100A 以下のものであること。
- (3) 強化プラスチック製配管は、火災等による熱により悪影響を受けるおそれのないよう地下に直接埋設すること。ただし、蓋を鋼製、コンクリート製等とした地下ピットに設置することができる。

2 強化プラスチック製配管の接続方法

- (1) 強化プラスチック製配管相互の接続は、JIS K7014「繊維強化プラスチック管継手」附属書 3「繊維強化プラスチック管継手の接合」に規定する突き合せ接合、重ね合せ接合又はフランジ継手による接合とすること。
- (2) 強化プラスチック製配管と金属製配管との接合は、(3)のフランジ継手による接合とすること。
- (3) 突き合わせ接合又は重ね合せ接合は、危険物令第 9 条第 1 項第 21 号ホ及び危険物規則第 20 条第 3 項第 2 号に規定する「溶接その他危険物の漏えいのおそれがないと認められる方法により接合されたもの」に該当する。一方、フランジ継手による接合は、当該事項に該当しないものであり、接合部分からの危険物の漏えいを点検するため、地下ピット内に設置する必要がある。
- (4) 地上に露出した金属製配管と地下の強化プラスチック製配管を接続する場合には、次のいずれかの方法によること。
 - ア 金属製配管について、地盤面から 65 センチメートル以上の根入れ（管長をいう。）をとり、地下ピット内で強化プラスチック製配管に接続すること。
 - イ 金属製配管について、耐火板により地上部と区画した地下ピット内において耐火板から 120 ミリメートル以上離れた位置で強化プラスチック製配管に接続すること（図 3-35-1 参照）。

なお、施工にあたっては次の点に留意すること。

- (ア) 地上部と地下ピットを区画する耐火板は次表に掲げるもの又はこれらと同等以上の性能を有するものとする。
- (イ) 耐火板の金属製配管貫通部のすき間を金属パテ等で埋めること。
- (ウ) 耐火板は、火災発生時の消火作業による急激な温度変化により損傷することを防止するため、鋼製の板等によりカバーを設けること。

表 3-35-1 耐火板の種類と必要な厚さ

耐火板の種類	規格	必要な厚さ
けい酸カルシウム板	JIS A5430「繊維強化セメント板」 表 1「0.5 けい酸カルシウム板」	25 mm以上
せっこうボード	JIS A6901「せっこうボード製品」 表 1「せっこうボード」	34 mm以上
ALC 板	JIS A5416「軽量気泡コンクリート パネル」	30 mm以上

- (5) 強化プラスチック製配管と他の機器との接続部分において、強化プラスチック製配管の曲げ可とう性が地盤変位等に対して十分な変位追従性を有さない場合には、金属製可撓管を設置し接続すること。
- (6) 強化プラスチック製配管に附属するバルブ、ストレーナー等の重量物は、直接強化プラスチック製配管が支えない構造であること。
- (7) 強化プラスチック製配管の接合は、適切な技能を有する者により施工されるか、又は適切な技能を有する者の管理の下において施工されるものであること。

3 強化プラスチック製配管の埋設方法

- (1) 強化プラスチック製配管の埋設深さ（地盤面から配管の上面までの深さをいう。）は、次のいずれかによること（図 3-35-2 参照）。
 - ア 地盤面を無舗装、砕石敷き又はアスファルト舗装とする場合、60 センチメートル以上の埋設深さとする。
 - イ 地盤面を厚さ 15 センチメートル以上の鉄筋コンクリート舗装とする場合、30 センチメートル以上の埋設深さとする。ただし、給油取扱所において、危険物を取り扱う配管として用いる合成樹脂製の管に次の保護措置が講じられている部分について、危険物令第 17 条第 1 項第 8 号イにおいてその例によるものとされる危険物令第 13 条第 1 項第 10 号においてその例によるものとされる危険物令第 9 条第 1 項第 21 号イの適用にあたり、地盤面上を走行する車両による活荷重

が直接配管に加わらない構造のものとして、当該車両からの活荷重によって生じる応力を考慮しなくてよい。(平成 30 年 3 月 29 日消防危第 42 号)

(ア) 厚さ 15 センチメートル以上の鉄筋コンクリート舗装下に設けられた、合成樹脂製の管を保護するためのコンクリート製又は鋼製の管等の保護構造物を設置する。

(イ) 保護構造物は、鉄筋コンクリート舗装を通じて、地盤面上を走行する 25 トン車の活荷重によって生ずる応力に対して、十分な強度を有し、変形等が生じない構造のものとする。

(ウ) 保護構造物と合成樹脂製の管との間は、合成樹脂製の管に応力が集中しないよう、山砂等の充填又は間隙を設ける。

(2) 強化プラスチック製配管の埋設の施工は次によること。

ア 掘削面に厚さ 15 センチメートル以上の山砂又は 6 号砕石等(単粒度砕石 6 号又は 3~20 ミリメートルの砕石(砂利を含む。))をいう。以下同じ)を敷き詰め、十分な支持力を有するよう小型ビブロプレート、タンパー等により均一に締め固めを行うこと。

イ 強化プラスチック製配管を並行して設置する際には、相互に 10 センチメートル以上の間隔を確保すること。

ウ 強化プラスチック製配管を埋設する際には、応力の集中等を避けるため、以下の点に留意すること。

(ア) 枕木等の支持材を用いないこと。

(イ) 芯出しに用いた仮設材は、埋め戻し前に撤去すること。

(ウ) 配管がコンクリート構造物と接触するおそれのある部分は、強化プラスチック製配管にゴム等の緩衝材を巻いて保護すること。

エ 強化プラスチック製配管の上面より 5 センチメートル以上の厚さを有し、かつ、舗装等の構造の下面に至るまで山砂又は 6 号砕石等を用い埋め戻した後、小型ビブロプレート、タンパー等により締め固めを行うこと。

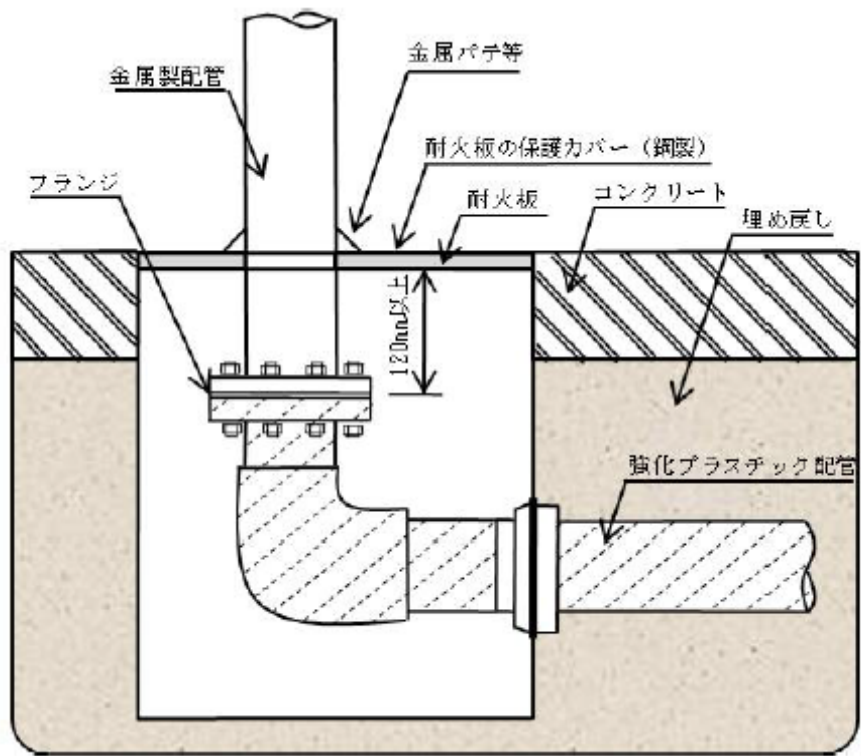


図 3-35-1 金属製配管と強化プラスチック製配管の接続例

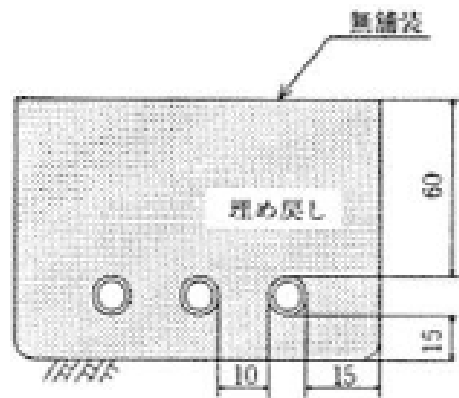
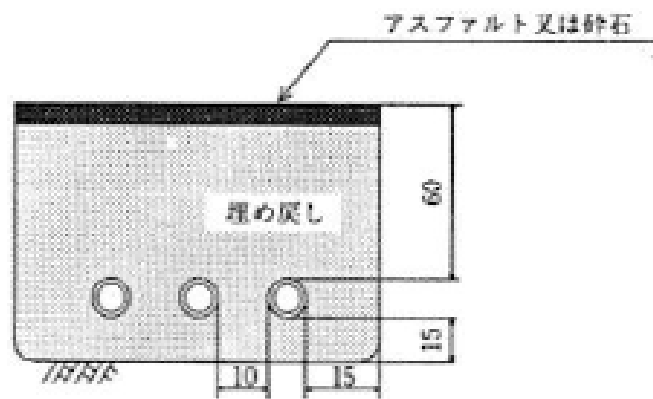
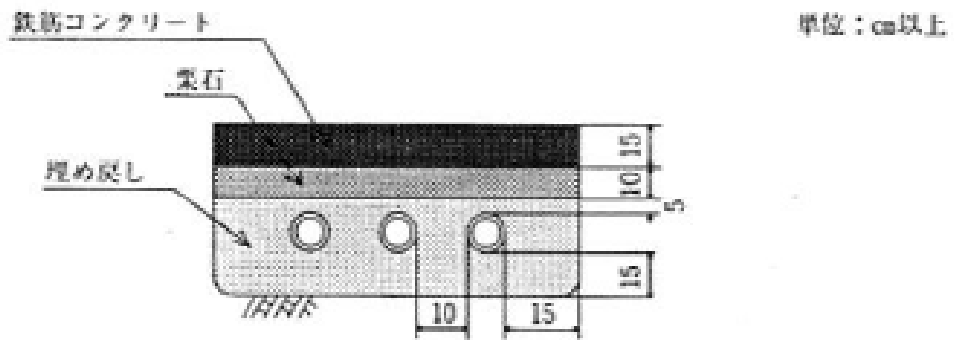


図 3 - 35 - 2 埋設構造例

第36 危険物を取り扱う配管の一部へのサイトグラスの設置に関する指針

(平成13年2月28日消防危第24号)

危険物を取り扱う配管の一部へのサイトグラスの設置にあたっては、危険物令第9条第1項第21号の規定により設置されることとなるが、サイトグラスの材料として、ガラス等の材料が一般に用いられること等から、次の事項に留意すること。

1 強度

- (1) サイトグラスの大きさは必要最小限のものであること。
- (2) サイトグラスは、外部からの衝撃により容易に破損しない構造のものであること。

構造例：サイトグラスの外側に保護枠、蓋等を設けることにより、サイトグラスが衝撃を直接受けない構造となっているもの、想定される外部からの衝撃に対して安全な強度を有する強化ガラス等が用いられているもの等がある。構造の例を別紙1に示す。

2 耐薬品性

サイトグラス及びパッキンの材質は、取り扱う危険物により侵されないものであること。

材質例：ガソリン、灯油、軽油及び重油等の油類の場合は耐油性パッキン又はテフロン系パッキン等。酸性、アルカリ性物品の場合はテフロン系パッキン等。

3 耐熱性

- (1) サイトグラスは、外部からの火災等の熱によって容易に破損しない構造のものであること。

構造例：サイトグラスの外側に、使用時以外は閉鎖される蓋を設ける構造等がある。構造の例を別紙1に示す。

- (2) サイトグラスの取付部は、サイトグラスの熱変位を吸収することができる構造とすること。

構造例：サイトグラスの両面にパッキンを挟んでボルトにより取り付ける構造等がある。構造の例を別紙2に示す。

4 地下設置の場合の取扱い

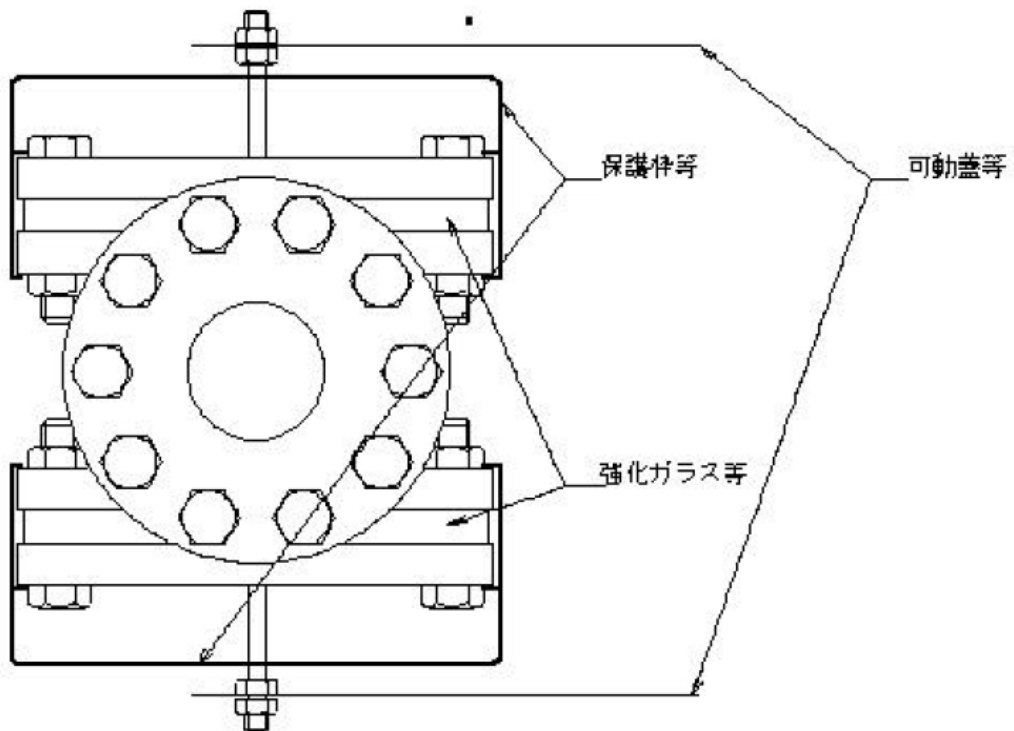
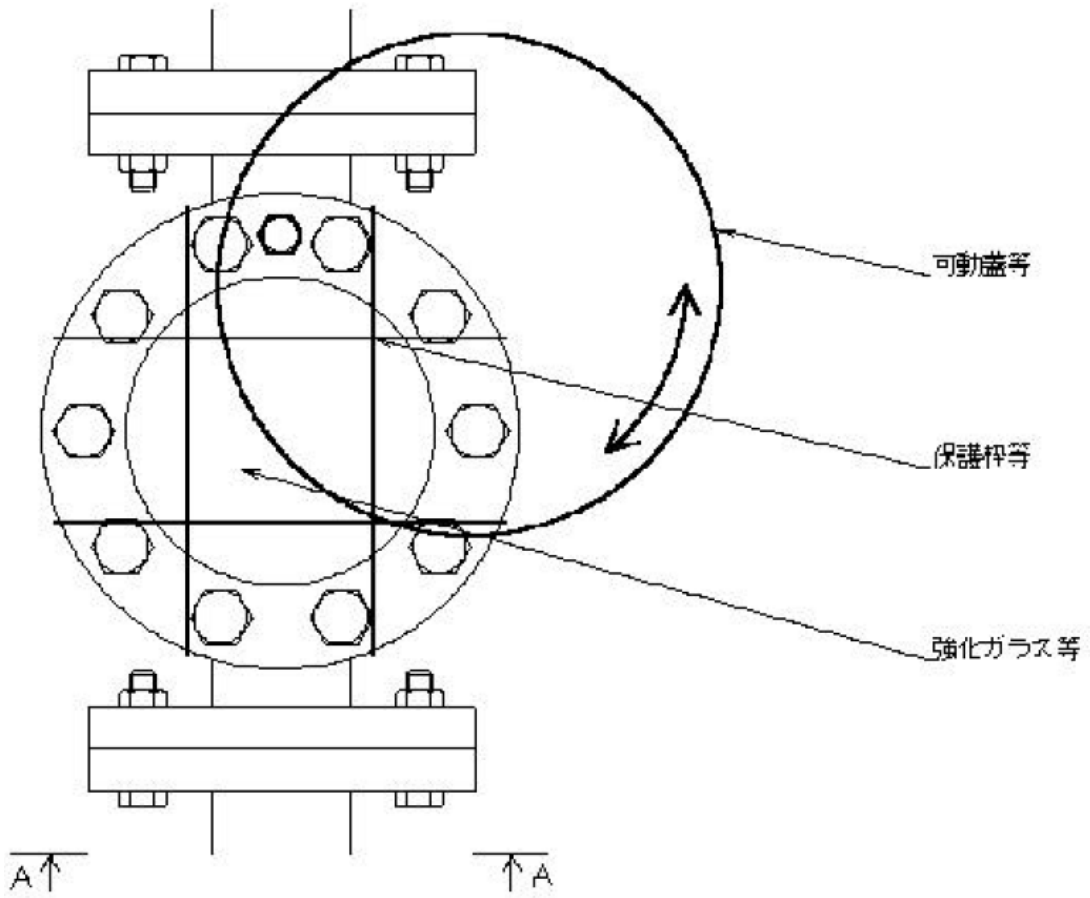
地下設置配管にサイトグラスを設置する場合には、当該サイトグラスの部分を配管の接合部（溶接その他危険物の漏えいのおそれがないと認められる方法による接合以外の方法）と同様に扱うこと。

5 その他

サイトグラスは、容易に点検、整備及び補修等ができる構造とするとともに、サイトグラスから危険物の漏えいが発生した場合、漏えい量を最小限とすることのできる構造とするよう指導する。

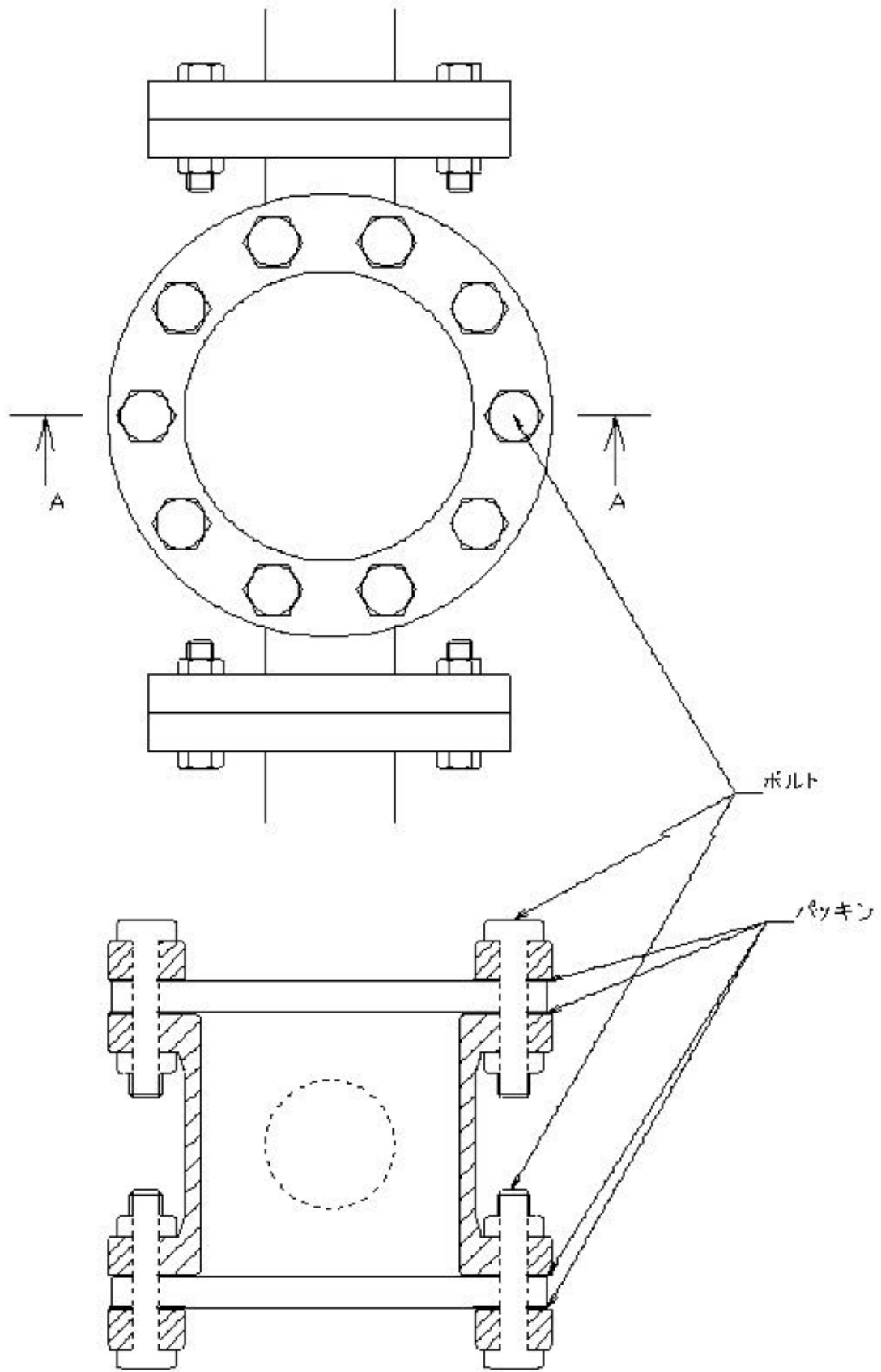
構造例：別紙 3 等がある。また、別紙 3 の構造の場合の操作方法は別紙 4 等がある。

別紙1 1(2)及び3(1)の構造の例



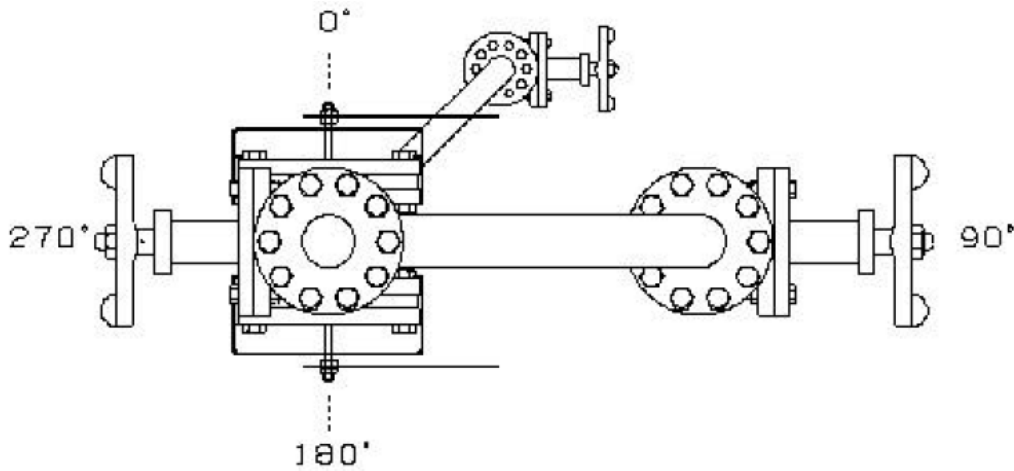
A-A矢視図

別紙2 3(2)の構造の例

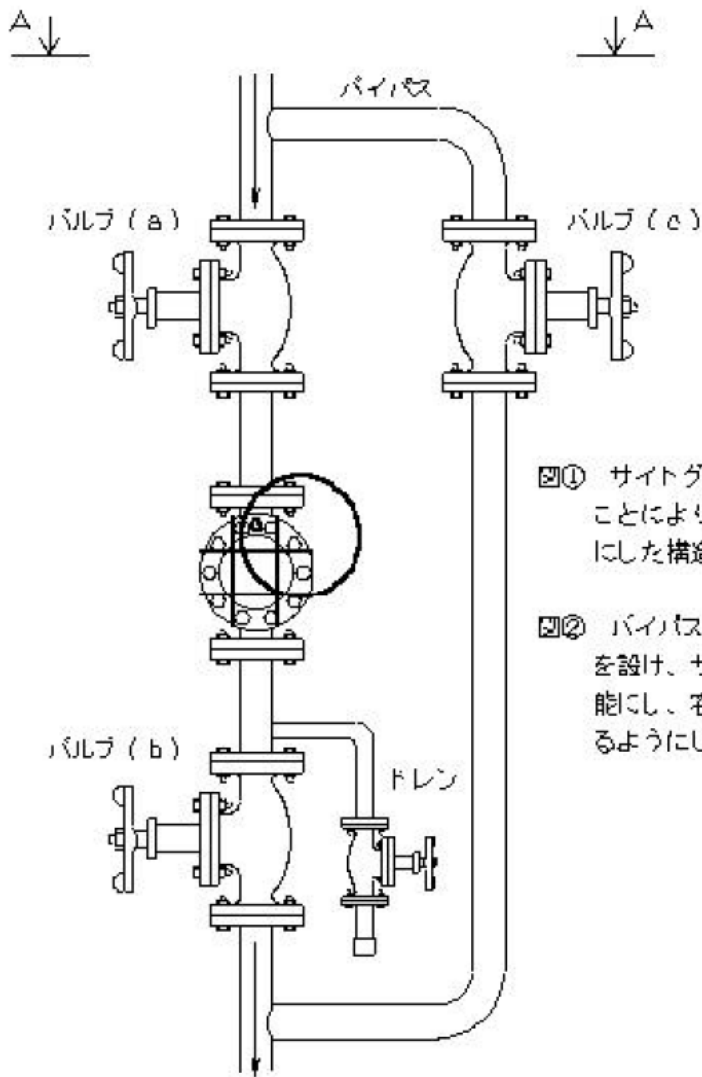


A-A断面図

別紙3 5の構造の例



図① A-A 矢視図(拡大)



図① サイトグラスの器とバルブの方向を変えることにより、安全にバルブ操作が行えるようにした構造例。

図② バイパス配管及びバルブ(a)(b)(c)を設け、サイトグラスを孤立させることを可能にし、容易に点検、整備及び補修等ができるようにした構造例。

図2

※バルブの種類は、その設備に適合したものでよい。

別紙4 別紙3の場合の操作方法の例

図1 サイトグラス使用中の状態

図2 点検、整備及び補修等の実施中の状態

- ① サイトグラスの使用中は、バルブ(c)は常時閉とする。
- ② サイトグラスからの漏えい発生時、最初にバルブ(a)を閉止する。
- ③ 次に、バルブ(b)を閉止する。
- ④ サイトグラスの点検、整備及び補修等を実施する間は、バルブ(a)(b)を閉止し、バルブ(c)を開ける。
- ⑤ サイトグラスがバイパス側に設置されているものについても、①から④の方法による。

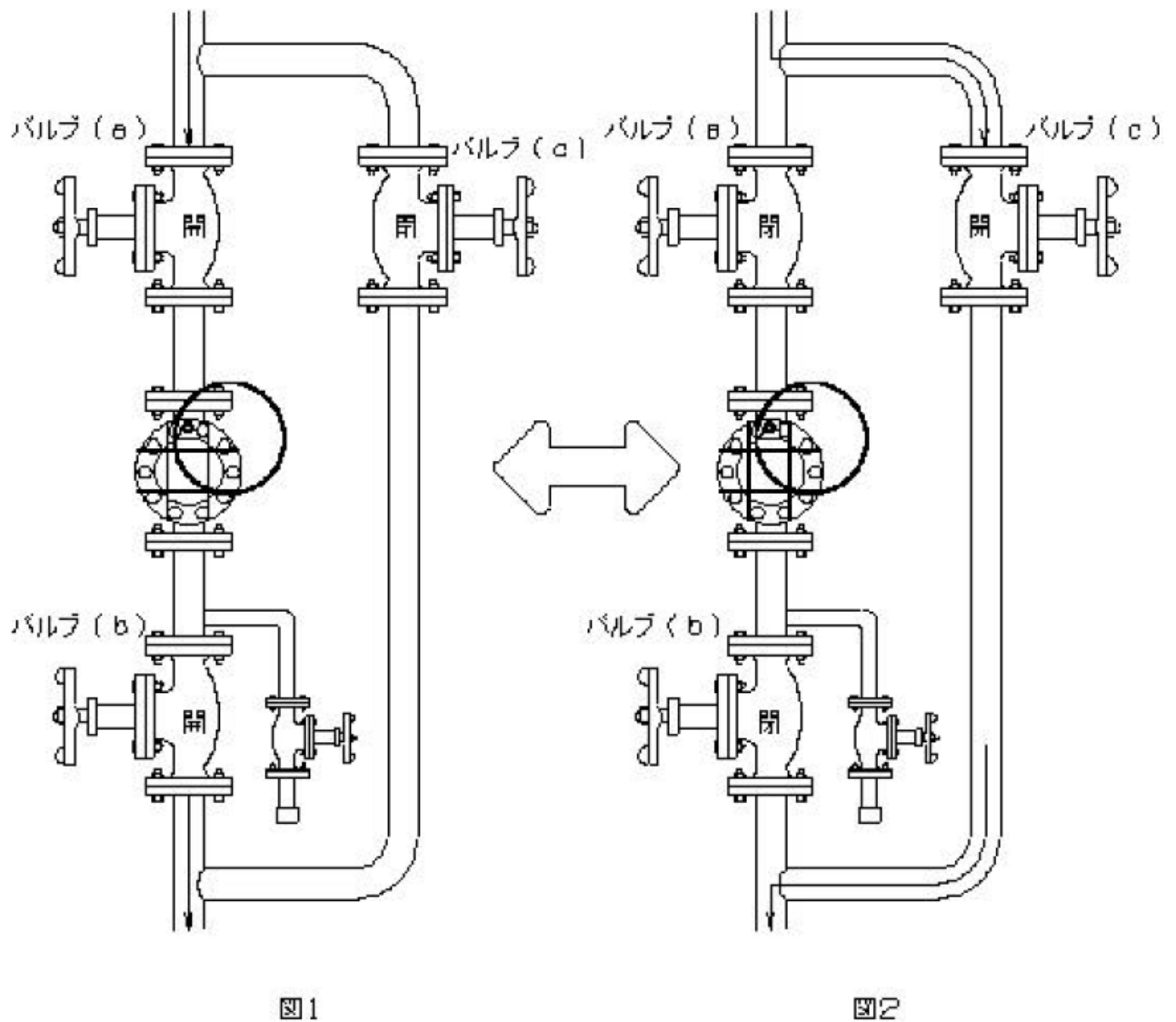


図1

図2

第 37 地下貯蔵タンク及びタンク室の構造例

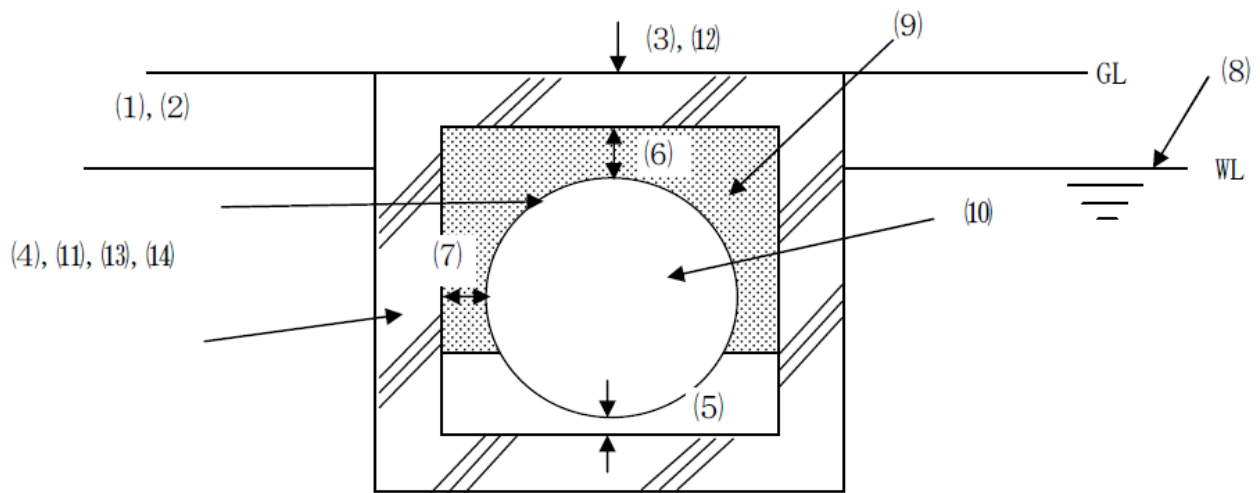
(平成 18 年 5 月 9 日消防危第 112 号(平成 30 年 4 月 27 日消防危第 73 号改正))

次に示す構造例により設置する地下貯蔵タンク及びタンク室の構造は、タンク室上部に土被りがないこと等の標準的な設置条件等において、作用する荷重により生じる応力及び変形に対する安全性が確認されているため、許可時の構造計算を省略することができる。

なお、これらの構造例において想定されていない設置形態のタンク室については、個別の地下タンク貯蔵所の条件に応じた構造計算等により、危険物令第 13 条第 1 項第 14 号、危険物規則第 23 条の 4 及び危険物告示第 4 条の 50 に規定される技術上の基準に適合することを確認する必要がある。この際は、「危険物の規制に関する規則の一部を改正する省令等の施行について」(平成 17 年 3 月 24 日消防危第 55 号) 第 1 の 5 を参考にするるとともに、必要に応じ第三者機関の評価資料を活用すること。

1 標準的な設置条件等

- (1) タンク鋼材は、JIS G3101 一般構造用圧延鋼材 SS400 (単位重量は 77×10^{-6} N/mm³) を使用。
- (2) 外面保護の厚さは 2 mm。
- (3) タンク室上部の土被りはなし。
- (4) 鉄筋は SD295A を使用。
- (5) タンク室底版とタンクの間隔は 100mm。
- (6) タンク頂部と地盤面の間隔は 600mm 以上とされているが、タンク室頂版(蓋)の厚さを 300mm (100KL の場合は 350mm) とし、タンク頂部とタンク室頂版との間隔は 300mm 以上 (307mm~337mm) とする。
- (7) タンクとタンク室側壁との間隔は 100mm 以上 (153.5mm~168.5mm) とする。
- (8) タンク室周囲の地下水位は地盤面下 600mm。
- (9) 乾燥砂の比重量は 17.7×10^{-6} N/mm³ とする。
- (10) 液体の危険物の比重量は 9.8×10^{-6} N/mm³ とする。
- (11) コンクリートの比重量は 24.5×10^{-6} N/mm³ とする。
- (12) 上載荷重は車両の荷重とし、車両全体で 250KN、後輪片側で 100KN とする。
- (13) 使用するコンクリートの設計基準強度は 21 N/mm² とする。
- (14) 鉄筋の被り厚さは 50mm とする。

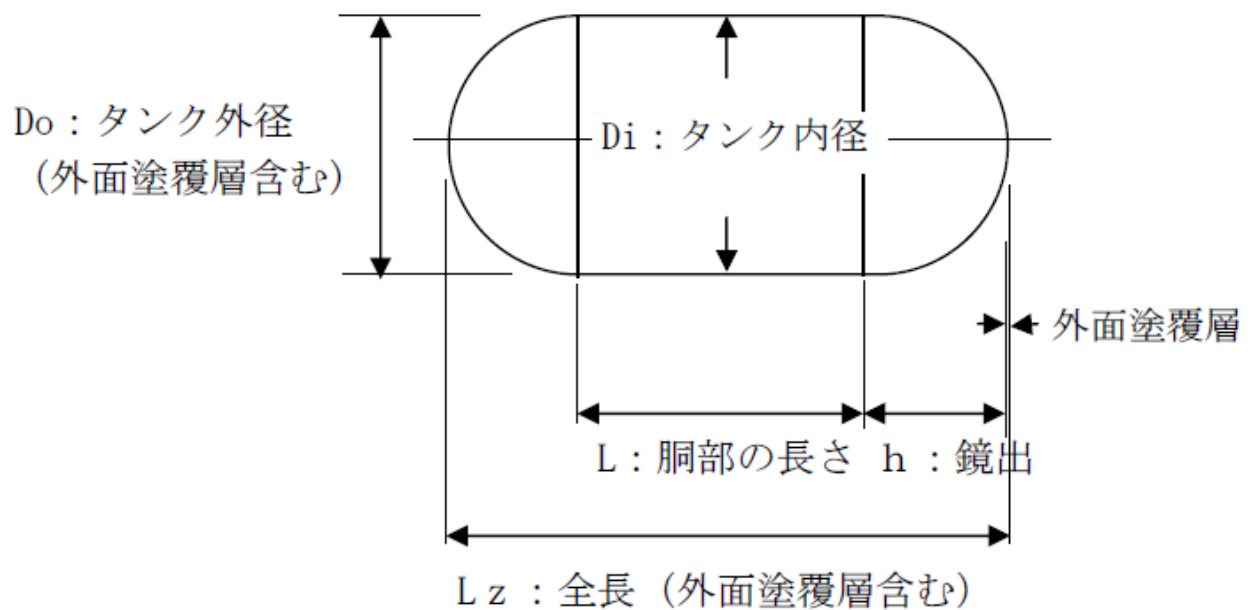


2 一般的な構造例

(1) タンク本体

記号は下図参照のこと

容量	外径 Do (mm)	内径 Di (mm)	胴部の長さ L (mm)	鏡出 h (mm)	胴の板厚 t 1 (mm)	鏡の板厚 t 2 (mm)	全長 Lz (mm)
2 KL	1293.0	1280.0	1524.0	181.0	4.5	4.5	1899.0
10KL	1463.0	1450.0	6500.0	281.0	4.5	4.5	7075.0
20KL	2116.0	2100.0	6136.0	407.0	6.0	6.0	6966.0
30KL	2116.0	2100.0	9184.0	407.0	6.0	6.0	10014.0
30KL	2416.0	2400.0	6856.0	466.0	6.0	6.0	7804.0
48KL	2420.0	2400.0	10708.0	466.0	8.0	8.0	11660.0
50KL	2670.0	2650.0	9300.0	513.0	8.0	8.0	10346.0
100KL	3522.0	3500.0	10600.0	678.0	9.0	9.0	11978.0

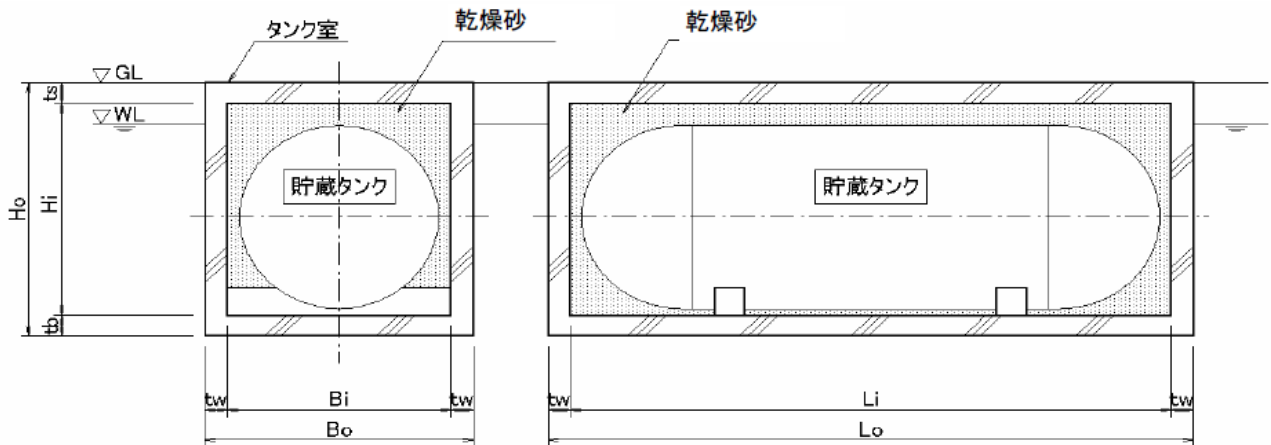


(2) タンク室

記号は下図参照のこと

タンク容量 (タンク内径)	形状(mm)	設計配筋(mm)			タンクとの間隔	
		頂版	底版	側壁	壁(mm)	蓋(mm)
2KL (Di=1280)	Bi·Li·Hi=1600×2200×1700	上端筋:D13@250	上端筋:D13@250	外側筋:D13@250	153.5	307.0
	Bo·Lo·Ho=2200×2800×3300	下端筋:D13@250	下端筋:D13@250	内側筋:D13@250		
	ts=tw=tb= 300	—	—	配力筋:D13@250		
10KL (Di=1450)	Bi·Li·Hi=1800×7400×1900	上端筋:D13@250	上端筋:D13@250	外側筋:D13@250	168.5	337.0
	Bo·Lo·Ho=2400×8000×2500	下端筋:D13@250	下端筋:D13@250	内側筋:D13@250		
	ts=tw=tb= 300	—	—	配力筋:D13@250		
20KL (Di=2100)	Bi·Li·Hi=2450×7300×2550	上端筋:D13@200	上端筋:D13@200	外側筋:D13@200	167.0	334.0
	Bo·Lo·Ho=3050×7900×3150	下端筋:D13@200	下端筋:D13@200	内側筋:D13@200		
	ts=tw=tb= 300	—	—	配力筋:D13@250		

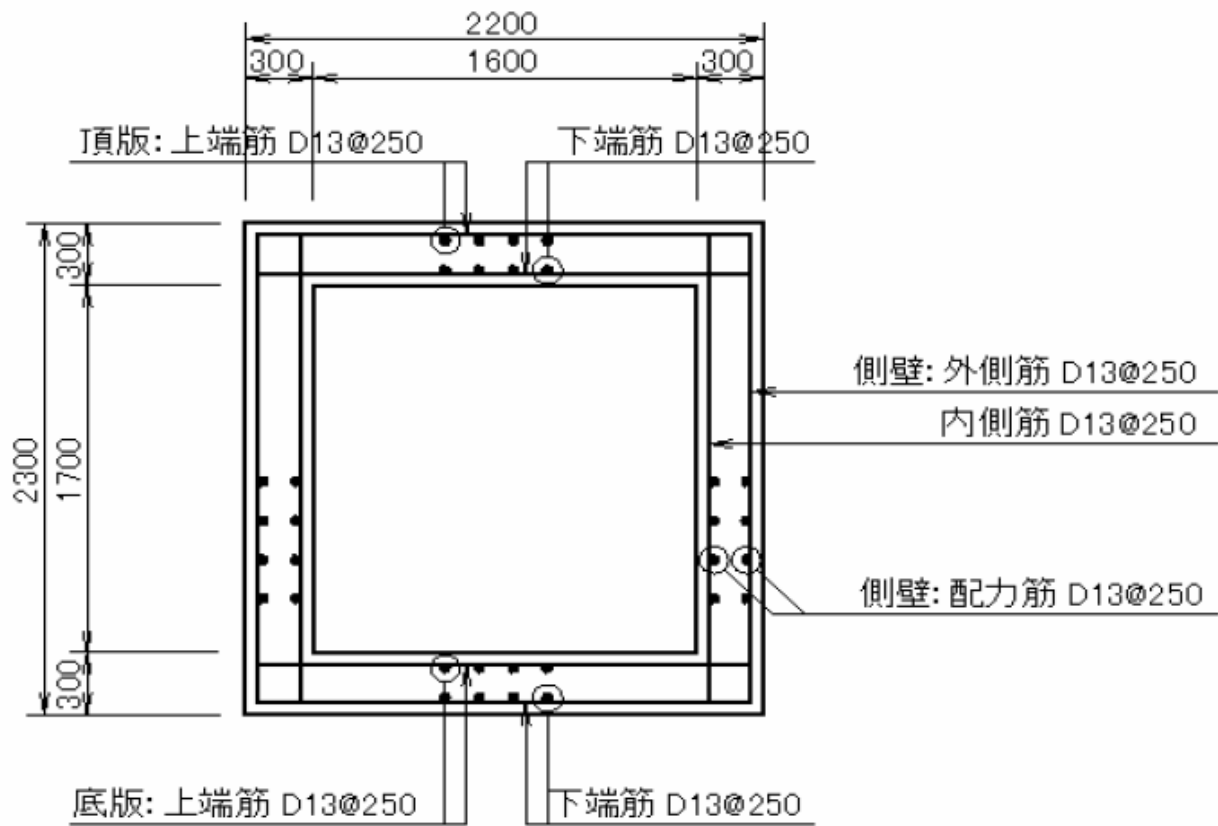
タンク容量 (タンク内径)	形状(mm)	設計配筋(mm)			タンクとの間隔	
		頂版	底版	側壁	壁(mm)	蓋(mm)
30KL (Di=2100)	Bi·Li·Hi=2450×10350×2550	上端筋:D13@200	上端筋:D13@200	外側筋:D13@200	167.0	334.0
	Bo·Lo·Ho=3050×10950×3150	下端筋:D13@200	下端筋:D13@200	内側筋:D13@200		
	ts=tw=tb= 300	—	—	配力筋:D13@250		
30KL (Di=2400)	Bi·Li·Hi=2750×8150×2850	上端筋:D13@200	上端筋:D13@200	外側筋:D13@200	167.0	334.0
	Bo·Lo·Ho=3350×8750×3450	下端筋:D13@200	下端筋:D13@200	内側筋:D13@200		
	ts=tw=tb= 300	—	—	配力筋:D13@250		
48KL (Di=2400)	Bi·Li·Hi=2750×12000×2850	上端筋:D13@200	上端筋:D13@200	外側筋:D13@200	165.0	330.0
	Bo·Lo·Ho=3350×12600×3450	下端筋:D13@200	下端筋:D13@200	内側筋:D13@200		
	ts=tw=tb= 300	—	—	配力筋:D13@250		
50KL (Di=2650)	Bi·Li·Hi=3000×10650×3100	上端筋:D13@150	上端筋:D13@150	外側筋:D13@150	165.0	330.0
	Bo·Lo·Ho=3600×11250×3700	下端筋:D13@150	下端筋:D13@150	内側筋:D13@150		
	ts=tw=tb= 300	—	—	配力筋:D13@200		
100KL (Di=3500)	Bi·Li·Hi=3850×12300×3950	上端筋:D16@150	上端筋:D13@150	外側筋:D16@150	164.0	328.0
	Bo·Lo·Ho=4550×13000×4650	下端筋:D16@150	下端筋:D16@150	内側筋:D16@150		
	ts=tw=tb= 350	—	—	配力筋:D13@200		



Bi:内法幅 Bo:外面幅 tw:側壁厚さ
 Li:内法長さ Lo:外面長さ
 Hi:内法高さ Ho:外面高さ tb:底版厚さ ts:頂版厚さ

(3) 2KLの場合

ア 標準断面



イ 設計配筋

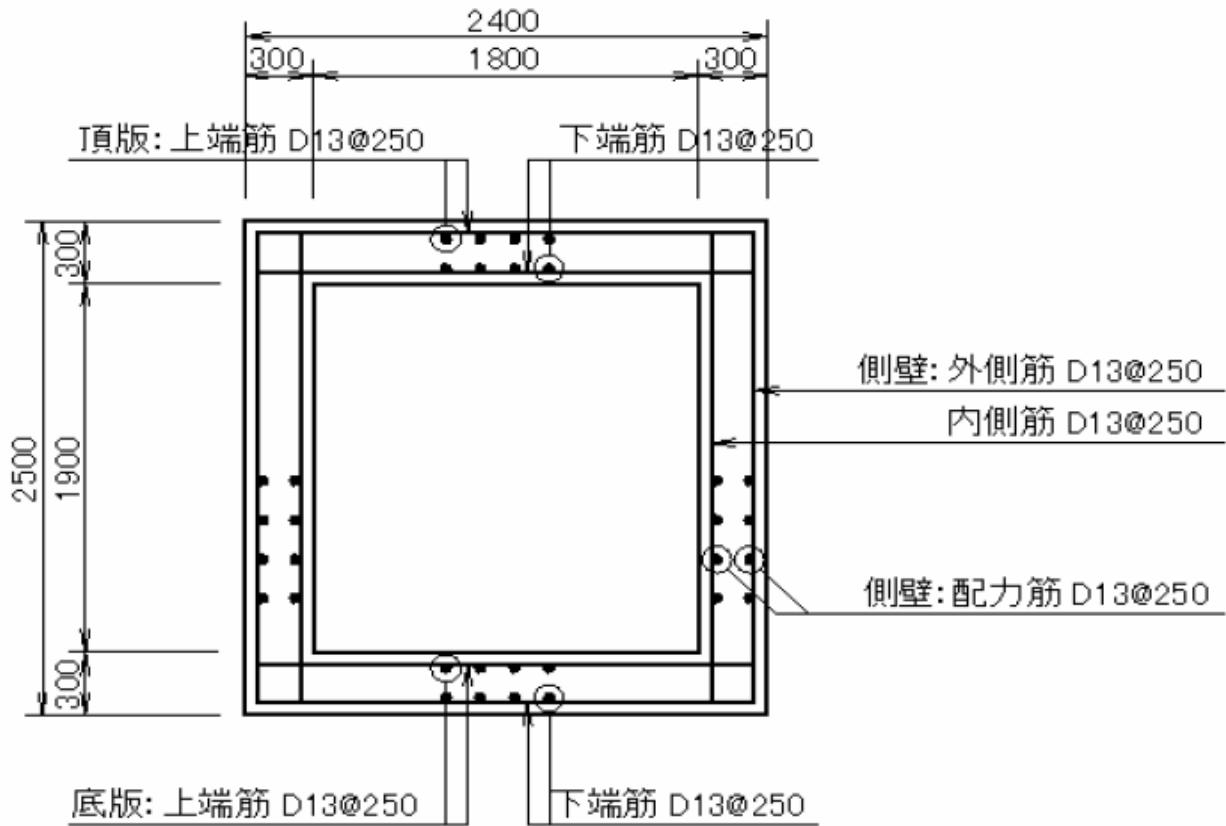
設計配筋一覧表

部 位		主 筋		配力筋	
		鉄筋径	鉄筋ピッチ	鉄筋径	鉄筋ピッチ
頂 版	上端筋	D13	@250	両方向主筋	
	下端筋	D13	@250		
底 版	上端筋	D13	@250	両方向主筋	
	下端筋	D13	@250		
側 壁	内側筋	D13	@250	D13	@250
	外側筋	D13	@250	D13	@250

(注) 頂版及び底版は妻壁があるため両方向主筋とする。

(4) 10KL の場合

ア 標準断面



イ 設計配筋

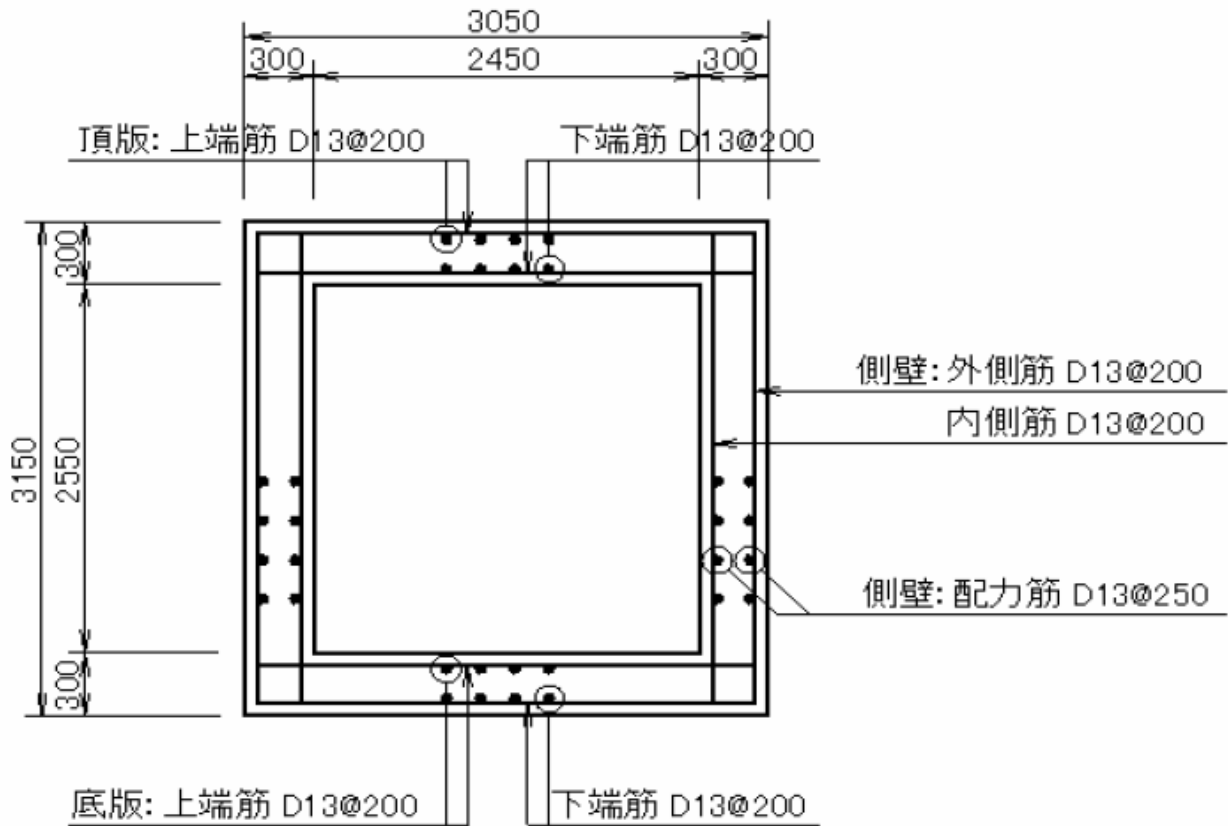
設計配筋一覧表

部 位		主 筋		配力筋	
		鉄筋径	鉄筋ピッチ	鉄筋径	鉄筋ピッチ
頂 版	上端筋	D13	@250	両方向主筋	
	下端筋	D13	@250		
底 版	上端筋	D13	@250	両方向主筋	
	下端筋	D13	@250		
側 壁	内側筋	D13	@250	D13	@250
	外側筋	D13	@250	D13	@250

(注) 頂版及び底版は妻壁があるため両方向主筋とする。

(5) 20KL の場合

ア 標準断面



イ 設計配筋

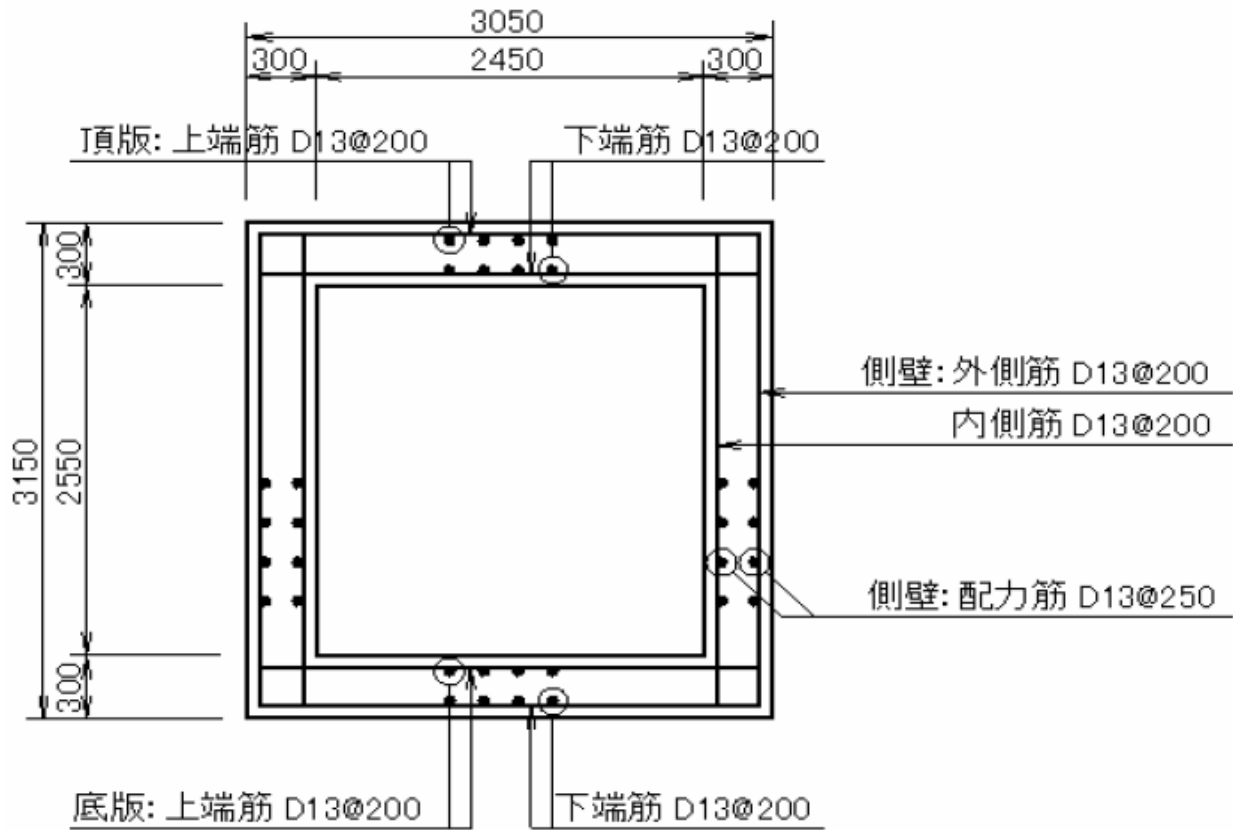
設計配筋一覧表

部 位		主 筋		配力筋	
		鉄筋径	鉄筋ピッチ	鉄筋径	鉄筋ピッチ
頂 版	上端筋	D13	@200	両方向主筋	
	下端筋	D13	@200		
底 版	上端筋	D13	@200	両方向主筋	
	下端筋	D13	@200		
側 壁	内側筋	D13	@200	D13	@250
	外側筋	D13	@200	D13	@250

(注) 頂版及び底版は妻壁があるため両方向主筋とする。

(6) 30K L (内径 2100) の場合

ア 標準断面



イ 設計配筋

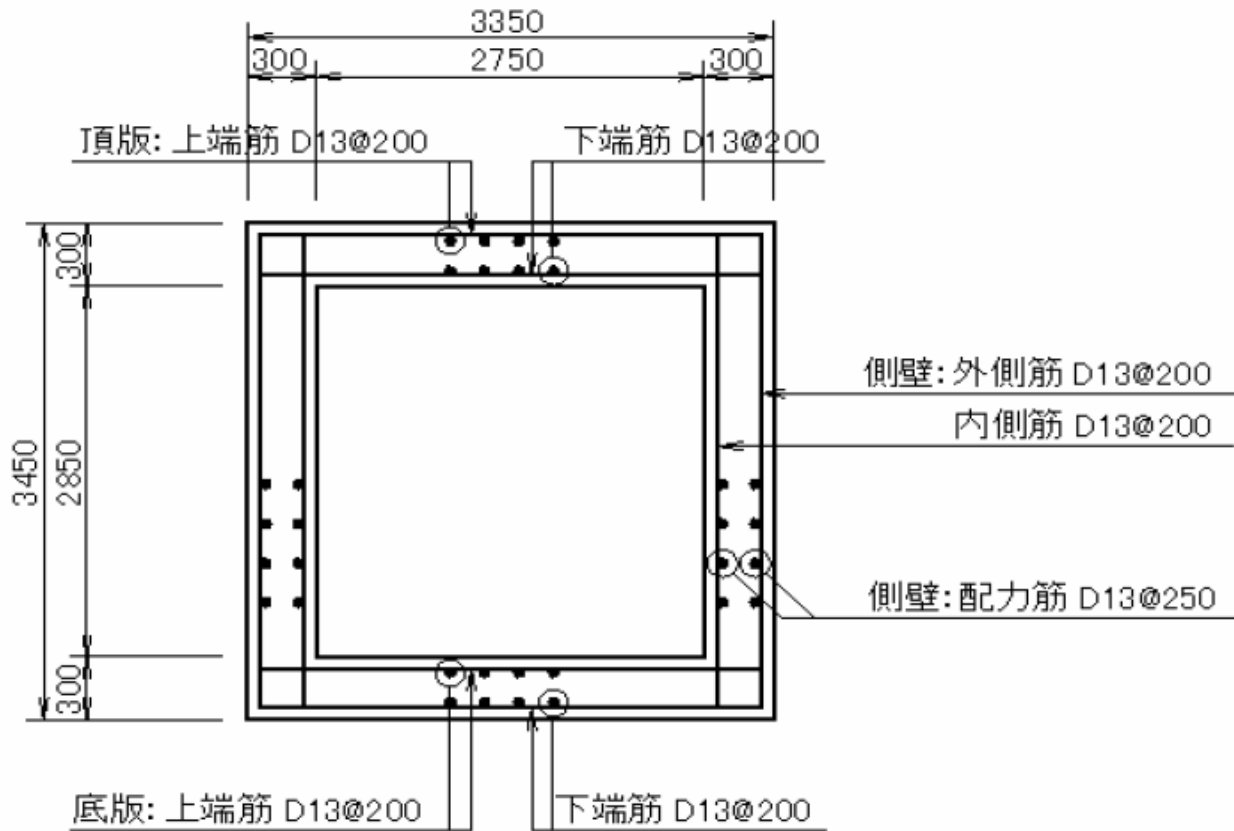
設計配筋一覧表

部 位		主 筋		配力筋	
		鉄筋径	鉄筋ピッチ	鉄筋径	鉄筋ピッチ
頂 版	上端筋	D13	@200	両方向主筋	
	下端筋	D13	@200		
底 版	上端筋	D13	@200	両方向主筋	
	下端筋	D13	@200		
側 壁	内側筋	D13	@200	D13	@250
	外側筋	D13	@200	D13	@250

(注) 頂版及び底版は妻壁があるため両方向主筋とする。

(7) 30KL (内径 2400) の場合

ア 標準断面



イ 設計配筋

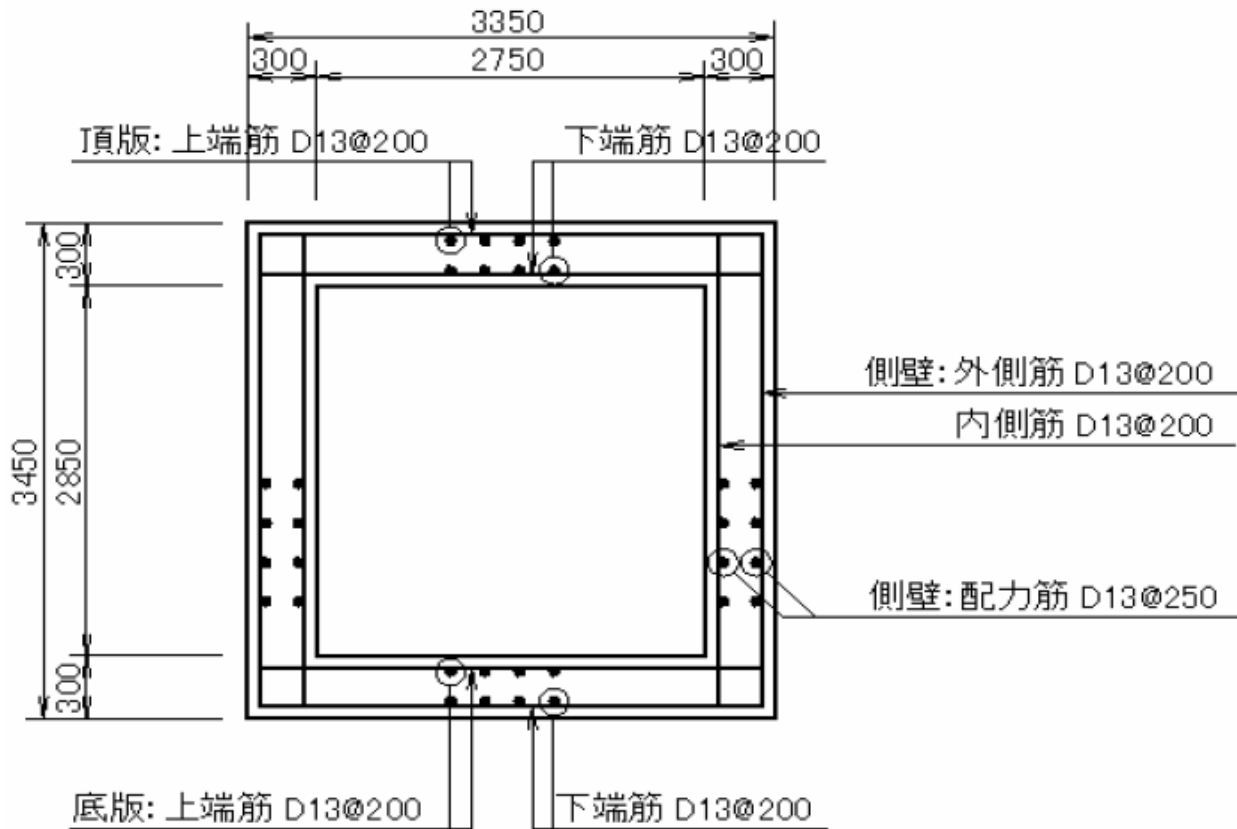
設計配筋一覧表

部 位		主 筋		配力筋	
		鉄筋径	鉄筋ピッチ	鉄筋径	鉄筋ピッチ
頂 版	上端筋	D13	@200	両方向主筋	
	下端筋	D13	@200		
底 版	上端筋	D13	@200	両方向主筋	
	下端筋	D13	@200		
側 壁	内側筋	D13	@200	D13	@250
	外側筋	D13	@200	D13	@250

(注) 頂版及び底版は妻壁があるため両方向主筋とする。

(8) 48K L の場合

ア 標準断面



イ 設計配筋

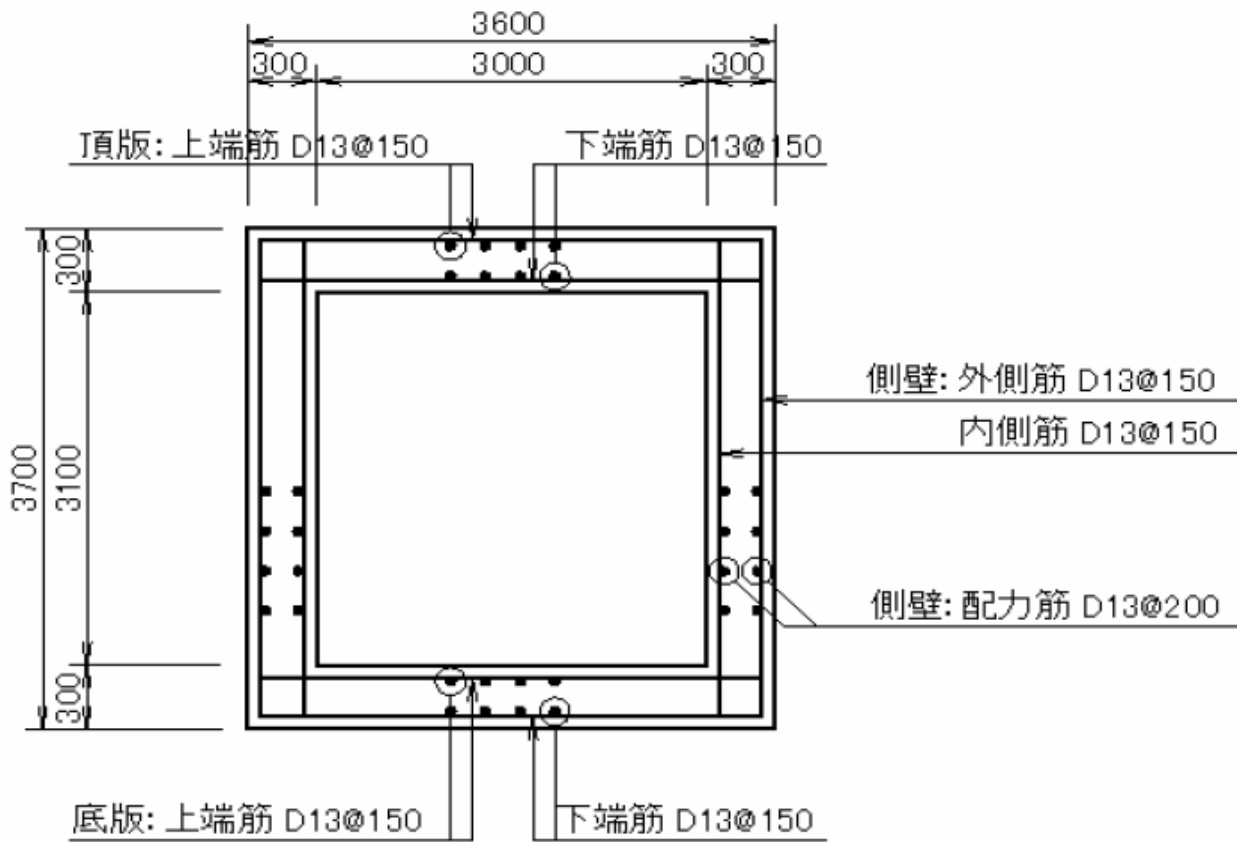
設計配筋一覧表

部 位		主 筋		配力筋	
		鉄筋径	鉄筋ピッチ	鉄筋径	鉄筋ピッチ
頂 版	上端筋	D13	@200	両方向主筋	
	下端筋	D13	@200		
底 版	上端筋	D13	@200	両方向主筋	
	下端筋	D13	@200		
側 壁	内側筋	D13	@200	D13	@250
	外側筋	D13	@200	D13	@250

(注) 頂版及び底版は妻壁があるため両方向主筋とする。

(9) 50KL の場合

ア 標準断面



イ 設計配筋

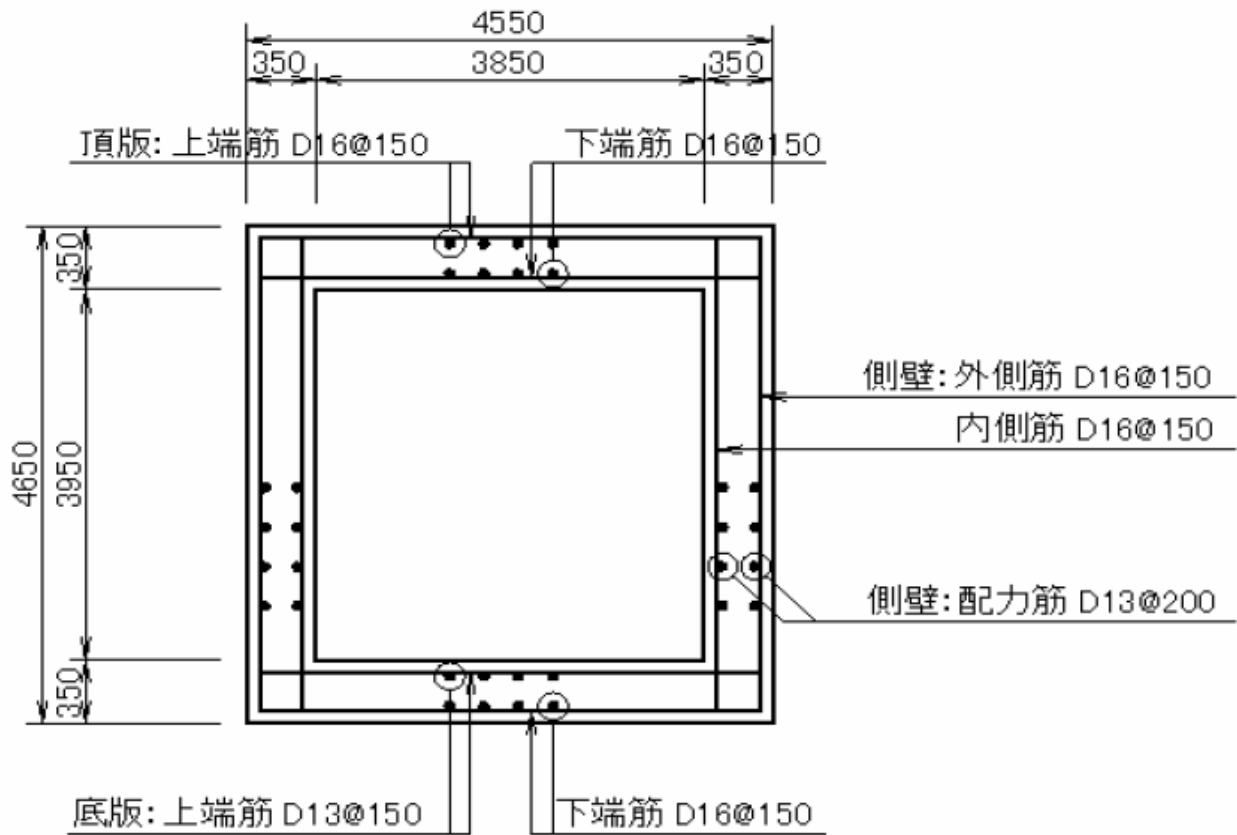
設計配筋一覧表

部 位		主 筋		配力筋	
		鉄筋径	鉄筋ピッチ	鉄筋径	鉄筋ピッチ
頂 版	上端筋	D13	@150	両方向主筋	
	下端筋	D13	@150		
底 版	上端筋	D13	@150	両方向主筋	
	下端筋	D13	@150		
側 壁	内側筋	D13	@150	D13	@200
	外側筋	D13	@150	D13	@200

(注) 頂版及び底版は妻壁があるため両方向主筋とする。

(10) 100KL の場合

ア 標準断面



イ 設計配筋

設計配筋一覧表

部 位		主 筋		配力筋	
		鉄筋径	鉄筋ピッチ	鉄筋径	鉄筋ピッチ
頂 版	上端筋	D16	@150	両方向主筋	
	下端筋	D16	@150		
底 版	上端筋	D13	@150	両方向主筋	
	下端筋	D16	@150		
側 壁	内側筋	D16	@150	D13	@200
	外側筋	D16	@150	D13	@200

(注) 頂版及び底版は妻壁があるため両方向主筋とする。

第38 既設の地下貯蔵タンクに対する流出事故防止対策等に係る運用

(平成22年7月8日消防危第144号、平成22年7月23日消防危第158号、平成24年3月30日消防危第92号、平成23年2月16日消指第468号(平成24年12月3日消指第328号改正))

1 腐食のおそれが特に高い地下貯蔵タンク等の要件

(1) 対象となる地下貯蔵タンクは、地盤面下に直接埋設された鋼製一重殻の地下貯蔵タンクのうち、「腐食のおそれが特に高い地下貯蔵タンク」、「腐食のおそれが高い地下貯蔵タンク」に該当するものである。(タンク室内に設置されたタンク、危険物令第13条第2項の二重殻タンク、危険物令第13条第3項の漏れ防止構造は対象外)

(2) 対象となる地下貯蔵タンクに係る設置年数、塗覆装の種類及び設計板厚の定義は、以下のとおりとする。

ア 設置年数は、当該地下貯蔵タンクの設置時の許可に係る完成検査済証の交付年月日を起算日とした年数をいう。(変更許可により埋設した地下貯蔵タンクは、当該変更許可に係る完成検査済証の交付年月日が起算日となる。)

イ 塗覆装の種類は、危険物告示第4条の48第1項に掲げる外面保護の方法をいう。

ウ 設計板厚は、当該地下貯蔵タンクの設置時の板厚をいい、設置又は変更の許可の申請における添付書類に記載された数値で確認する。

なお、タンクの部位により板厚が異なる場合は、薄い方の板厚とする。

(3) 腐食のおそれが特に高い地下貯蔵タンクの要件は、表3-38-1に掲げるものである。

表3-38-1 腐食のおそれが特に高い地下貯蔵タンク

設置年数	塗覆装の種類	設計板厚
50年以上	アスファルト(危険物告示第4条の48第1項第2号に定めるもの。以下同じ。)	全ての設計板厚
	モルタル(危険物告示第4条の48第1項第1号に定めるもの。以下同じ。)	8.0mm未満
	エポキシ樹脂又はタールエポキシ樹脂(危険物告示第4条の48第1項第3号に定めるもの。以下同じ。)	6.0mm未満
	強化プラスチック(危険物告示第4条の48第1項第4号に定めるもの。以下同じ。)	4.5mm未満
40年以上50年未満	アスファルト	4.5mm未満

(4) 腐食のおそれが高い地下貯蔵タンクの要件は、表 3-38-2 に掲げるものである。

表 3-38-2 腐食のおそれが高い地下貯蔵タンク

設置年数	塗覆装の種類	設計板厚
50年以上	モルタル	8.0mm以上
	エポキシ樹脂又はタールエポキシ樹脂	6.0mm以上
	強化プラスチック	4.5mm以上12.0mm未満
40年以上50年未満	アスファルト	4.5mm以上
	モルタル	6.0mm未満
	エポキシ樹脂又はタールエポキシ樹脂	4.5mm未満
	強化プラスチック	4.5mm未満
30年以上40年未満	アスファルト	6.0mm未満
	モルタル	4.5mm未満
20年以上30年未満	アスファルト	4.5mm未満

2 腐食のおそれが特に高い地下貯蔵タンクに講ずる措置

腐食のおそれが特に高い地下貯蔵タンクに講ずる措置としては、次のいずれかがある。

(1) ガラス繊維強化プラスチックライニングによる内面コーティング（以下「内面コーティング」という。）

別添「内面の腐食を防止するためのコーティングについて」によること。

(2) 電気防食

第 2 章第 9 節「地下タンク貯蔵所の基準」 6 (3)によること。

3 腐食のおそれが高い地下貯蔵タンクに講ずる措置

腐食のおそれが高い地下貯蔵タンクに講ずる措置としては、次のいずれかがある。

(1) 内面コーティング

(2) 電気防食

(3) 直径0.3ミリメートル以下の開口部からの危険物の漏れを常時検知することができる設備

例として次のものがあり、いずれの場合も財団法人全国危険物安全協会（以下「全危協」という。）等の機関が性能評価したものとするよう指導する。

ア 高精度液面計

イ 統計的手法を用いて分析を行うことにより、直径0.3ミリメートル以下の

開口部からの危険物の流出の有無を確認することができる方法（以下「S I R」という。）

この場合の基準適合となる時期は、契約後約3ヶ月間のデータ蓄積期間を経て、S I Rが運用開始されてからとなる。

4 腐食のおそれが特に高い地下貯蔵タンク等に講ずる措置に関する特例について

(1) 休止している地下貯蔵タンク

危険物の貯蔵及び取扱いを休止している間に限り、当該措置を講じなくても差し支えない

なお、この場合の休止とは、次の状態をいう。

ア 危険物が完全に除去されていること。

この場合の「完全に除去」とは、タンク底部まで吸い込み管を伸ばし可搬式エアポンプを使用する等により、可能な限り危険物が除去されていることをいう。

イ 危険物又は可燃性蒸気が流入するおそれのある注入口又は配管に閉止板を設置する等、誤って危険物が流入するおそれがないような措置が講じられていること。

(2) 耐食性の高い材料で造られている地下貯蔵タンク

ステンレス鋼板その他の耐食性の高い材料で造られている地下貯蔵タンクにあっては、当該地下貯蔵タンクにおいて貯蔵し、又は取り扱う危険物及び地下タンクが埋設されている土壤環境等に鑑み、当該タンクが十分な耐食性を有することが確認された場合、当該措置を講じなくても差し支えない。

5 変更工事等の際の手続き

(1) 「腐食のおそれが特に高い地下貯蔵タンク」又は「腐食のおそれが高い地下貯蔵タンク」に該当しないものに対し、内面コーティング又は高精度液面計を設置する場合は、マンホールやノズルの取り付け等の他の工事が必要な場合を除き変更許可を要しないものとし、市規則第16条に基づく「危険物製造所等軽微な変更届出書」（以下「軽微変更届出」という。）を提出すること。

(2) 電気防食を講じる場合は、全て変更許可が必要な工事とする。

(3) S I Rを実施する場合は、軽微変更届出を提出するよう指導する。

この場合添付書類として、全危協等の機関の性能評価書の写し、S I Rが運用開始されたことが確認できる書面（S I R実施事項の開始通知書等）、対象となるタンク等が確認できる資料（平面図等）等を添付すること。

別添

内面の腐食を防止するためのコーティングについて

第1 内面の腐食を防止するためのコーティングの施工に関する事項

1 施工方法

(1) 地下貯蔵タンクの内面の処理

ア 地下貯蔵タンクの内面のクリーニング及び素地調整を行うこと。

イ 素地調整は、「橋梁塗装設計施工要領（首都高速道路株式会社）」に規定する素地調整2種以上とすること。

(2) 板厚の測定

50センチメートル平方につき3点以上測定した場合において、鋼板の厚さが3.2ミリメートル以上であることを確認すること。ただし、3.2ミリメートル未満の値が測定された部分がある場合には、第39「板厚が3.2mm未満となる減肉やせん孔がある地下貯蔵タンクの補修方法」により対応することができる。

(3) 内面の腐食を防止するためのコーティングの成形

ア 内面の腐食を防止するためのガラス繊維プラスチックライニングによるコーティング（以下「コーティング」という。）に用いる樹脂及び強化材は、当該地下貯蔵タンクにおいて貯蔵し、又は取り扱う危険物に対して劣化のおそれのないものとする。

なお、自動車ガソリン、灯油、軽油又はA重油については、劣化のおそれのないものとして取り扱う。

イ コーティングに用いる樹脂及び強化材は、必要とされる品質が維持されたものであること。

ウ コーティングの厚さは、2ミリメートル以上とすること。

エ 成形方法は、ハンドレイアップ法、紫外線硬化樹脂貼付法その他の適切な方法とすること。

(4) 成形後のコーティングの確認

成形後のコーティングについて次のとおり確認すること。

ア 施工状況

気泡、不純物の混入等の施工不良がないことを目視で確認すること。

イ 厚さ

膜厚計によりコーティングの厚さが設計値以上であることを確認すること。

ウ ピンホールの有無

ピンホールテスターにより、ピンホールがないことを確認すること。

2 その他

(1) 工事中の安全対策

コーティングの施工は、地下貯蔵タンクの内部の密閉空間において作業等を行うものであることから、可燃性蒸気の除去等火災や労働災害等の発生を防止するための措置を講ずること。

(2) 作業者の知識及び技能

職位業能力開発促進法に基づく「二級強化プラスチック成形技能士（手積み積層成形作業）」又はこれと同等以上の知識及び技能を有する者がコーティングの成形及び確認を行うよう指導する。

(3) マニュアルの整備

1並びに2(1)及び(2)の事項を確実に実施するため、施工者は、次に掲げる事項につき、当該各号に定める基準に適合するマニュアルを整備しておくように指導する。

①コーティングの成形方法 1に適合すること。

②工事中の安全対策 (1)に適合すること。

③作業者の知識及び技能 (2)に適合すること。

(4) 液面計の設置

計量棒により地下貯蔵タンクの内面に施工されたコーティングを損傷させないようにするため、危険物令第13条第1項第8号の2に規定する危険物の量を自動的に表示する装置を設けるように指導する。

3 完成検査前検査

マンホールの取付けを行う場合には、完成検査前検査（水圧検査）が必要である。

この場合、完成検査前検査（水圧検査）の実施内容について、水圧試験に代えて、危険物告示第71条第1項第1号に規定するガス加圧法としても良い。

第2 申請上の留意事項

1 許可等

変更許可申請又は軽微変更届出の添付資料にて、第1-1及び2に適合する計画であることが確認できる資料を添付すること。

ただし、全危協による「鋼製地下タンクFRP内面ライニング認定施工事業者」のうち、「総合事業者」が施工及び施工管理等を実施するか、「施工事業者」が施工し「管理監督事業者」が施工管理等を実施する場合は、第1-1(1)、(3)イからエ、2(2)及び(3)に適合するものとして取り扱い、当該資料を省略することができる。

2 完成検査等

変更許可申請により施工した場合は完成検査時の添付資料として、軽微変更届出

により施工した場合はコーティング完成時の現場調査の資料として、第1-1(4)に適合していることが確認できる次の資料を提出すること。

- (1) 目視検査記録
- (2) 膜厚検査記録
- (3) ピンホール検査記録

第3 コーティングの維持管理に関する事項

コーティングを施工した全ての地下貯蔵タンクについて、施工した日から10年を超えない日までの間に1回以上タンクを開放し、次に掲げる事項を確認するよう指導する。

なお、この場合の「施工した日」は、変更申請にてコーティングを講じた場合は完成検査済証交付日とし、軽微変更届出にてコーティングを講じた場合は完成時の現場調査日とする。

- 1 コーティングに歪み、ふくれ、亀裂、損傷、孔等の異常がないこと。
- 2 第1-1(2)に規定する方法により測定した地下貯蔵タンクの板厚が3.2ミリメートル以上であること又は危険物規則第23条に規定する基準に適合していること。ただし、次のア又はイにより確認している場合は、確認を要しない。
 - (1) コーティング施工に併せて地下貯蔵タンク及びこれに接続されている地下配管に危険物告示第4条に規定する方法により電気防食を講じ、防食電圧・電流を定期的に確認している場合
 - (2) 地下貯蔵タンクの対地電位を1年に1回以上測定しており、この電位がマイナス500ミリボルト以下であることを確認している場合

第39 板厚が3.2mm未満となる減肉やせん孔がある地下貯蔵タンクの補修方法

(平成21年11月17日消防危第204号)

板厚が3.2ミリメートル未満となる減肉やせん孔がある場合は、危険物令第13条第1項第6号に適合しないこととなるが、次の全てに適合する場合は、危険物令第23条の特例を適用し、継続使用を認める。

- 1 地下タンクからの危険物の流出が確認されていないこと。
なお、確認方法の例として、漏れの点検及び漏えい検査管による点検の結果により異常がないことが挙げられる。
- 2 減肉又はせん孔の個数と大きさは、次のいずれかを満たすこと。この場合において、減肉の大きさは、板厚が3.2ミリメートル未満の部分の大きさとし、せん孔の大きさは、せん孔部の周囲を板厚が3.2ミリメートル以上保持しているところまで削り取った大きさとする。
 - (1) タンクに1箇所のみ減肉又はせん孔がある場合、減肉又はせん孔の直径が38ミリメートル以下であること。
 - (2) タンクに複数の減肉又はせん孔がある場合、次のとおりとする。
 - ア 0.09平方メートルあたりの数が5か所以下であり、かつ、減肉又はせん孔の直径が12.7ミリメートル以下であること。
 - イ 46平方メートルあたりの数が20か所以下であり、かつ、減肉又はせん孔の直径が12.7ミリメートル以下であること。
- 3 減肉又はせん孔部分について次のとおり補修を行う。
 - (1) 地下タンク内面の処理については、クリーニング後、「橋梁塗装設計施工要領（首都高速道路株式会社）」に示されている素地調整第1種相当となるように行うこと。
 - (2) せん孔部分については、板厚が3.2ミリメートル以上保持しているところまで削り取り、防水セメント又は金属パテで穴及び削り取った部分を埋める。
 - (3) 次に示すFRPを減肉又はせん孔部位から全方向に150ミリメートル以上被覆し、厚さが2ミリメートル以上になるよう積層すること。
 - ア FRPは次表の樹脂及び強化材から造ること。

樹脂	日本産業規格 K 6919「繊維強化プラスチック用液状不飽和ポリエステル樹脂」（UP-CM、UP-CE又はUP-CEEに係る規定に限る。）に適合する樹脂又はこれと同等以上の耐薬品性を有するビニルエステル樹脂
----	---

強 化 材	日本産業規格 R 3411「ガラスチョップドストランドマット」及び日本産業規格 R 3417「ガラスロービングクロス」に適合するガラス繊維
-------------	---

イ FRPの引張強さの限界値及び空洞率の最大値は、日本産業規格 K7011「構造用ガラス繊維強化プラスチック」の「第I類、2種、GL-10」に適合すること。

ウ FRPは、日本産業規格 K7070「繊維強化プラスチックの耐薬品性試験方法」に規定する耐薬品性試験において日本産業規格K7012「ガラス繊維強化プラスチック製耐食貯槽」6.3に規定する事項に適合すること。この場合において、試験液は、貯蔵し、又は取り扱う危険物とすること。

4 補修後、第38「既設の地下貯蔵タンクに対する流出事故防止対策等に係る運用」別添 第1 1から3に基づきタンク内部全面に内面コーティングを実施する。

なお、完成検査前検査は、補修後から全体の内面コーティングを成形する前までの間に実施する必要がある。

5 内面コーティング実施後、10年以内に開放点検を行い、次の点について点検すること。さらに、その後5年ごとに同様の点検を繰り返すこと。

(1) 内面コーティングにゆがみ、膨れ、き裂、損傷、穴等の異常がないこと。

(2) 減肉又はせん孔の個数及び大きさが、上記2に適合していること。

第40 危険物をタンクコンテナに収納して屋内貯蔵所又は屋外貯蔵所に貯蔵する場合の運用

(平成10年3月27日消防危第36号)

1 基本事項

- (1) 次の2、3に示す方法により危険物をタンクコンテナに収納して屋内貯蔵所又は屋外貯蔵所に貯蔵する場合には、タンクコンテナの構造的安全性などにより火災予防上安全であると認め、危険物規則第39条の3第1項ただし書後段により当該貯蔵が認められる。
- (2) タンクコンテナは、危険物令第15条第2項に規定する積載式移動タンク貯蔵所の基準のうち構造及び設備の技術上の基準に適合する（タンク検査済証が貼付されているもの）移動貯蔵タンク及び国際輸送用積載式移動タンク貯蔵所に積載するタンクコンテナ（IMO表示板が貼付されているもの）とすること。

2 危険物をタンクコンテナに収納して屋内貯蔵所に貯蔵する場合の基準

(1) 位置、構造及び設備の基準

ア アルキルアルミニウム等以外の危険物の場合

アルキルアルミニウム等（危険物規則第6条の2の8に規定する「アルキルアルミニウム等」をいう。以下同じ。）以外の危険物（危険物規則第16条の3に規定する「指定過酸化物」を除く。以下同じ。）をタンクコンテナに収納して貯蔵する場合の当該屋内貯蔵所の位置、構造及び設備の技術上の基準、消火設備の技術上の基準並びに警報設備の技術上の基準は、危険物令第10条（第6項を除く。）、第20条及び第21条の規定の例によること。

イ アルキルアルミニウム等の場合

タンクコンテナに収納したアルキルアルミニウム等を貯蔵する屋内貯蔵所の位置、構造及び設備の技術上の基準、消火設備の技術上の基準並びに警報設備の技術上の基準は、危険物令第10条第1項（第8号及び第11号の2を除く。）、第6項、第20条（第1項第1号を除く。）及び第21条の規定の例によるほか、アルキルアルミニウム等の火災危険性及び適切な消火方法を鑑み、次によること。

- (ア) 貯蔵倉庫の出入口には、特定防火設備を設け、外壁には窓を設けないこと。

なお、延焼のおそれのある外壁に設ける出入口には、随時開けることができる自動閉鎖の特定防火設備を設けること。

- (イ) アルキルアルミニウム等を収納したタンクコンテナは、架台を設けず直接床に置くこと。

- (ウ) 危険物規則第16条の6第2項に定める漏えい範囲を局限化するための設備及び漏れたアルキルアルミニウム等を安全な場所に設けられた槽に導入することができる設備は、次によること。
- a 槽は雨水等の浸入しない構造とし、貯蔵倉庫から槽までは暗きよで接続すること。
 - b 槽の容量は、容量が最大となるタンクコンテナの容量以上とすること。
 - c 槽は出入口に面する場所以外の安全な場所に設けるとともに、槽の周囲には当該貯蔵倉庫が保有することとされる幅の空地を確保すること。
ただし、槽と貯蔵倉庫を隣接して設置する場合の槽と貯蔵倉庫間の空地については、この限りでない。
 - d 貯蔵倉庫の床には傾斜をつけ、漏れたアルキルアルミニウム等を槽に導くための溝を設けること。
- (エ) タンクコンテナに収納したアルキルアルミニウム等を貯蔵する屋内貯蔵所で危険物規則第33条第1項に該当するものにあつては、危険物規則第33条第2項の規定にかかわらず、炭酸水素塩類等の消火粉末を放射する第4種の消火設備をその放射能力範囲が槽及び危険物を包含するように設けるとともに、次の所要単位の数値に達する能力単位の数値の第5種の消火設備を設けること。
- a 指定数量の倍数が最大となる一のタンクコンテナに収納した危険物の所要単位の数値
 - b 当該貯蔵所の建築物の所要単位の数値

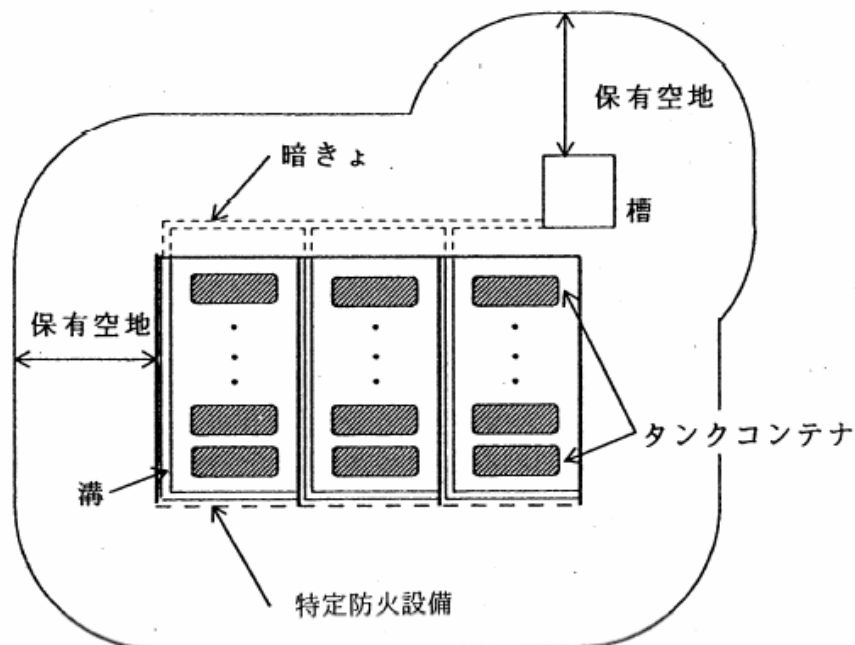


図3-40-1 アルキルアルミニウム等をタンクコンテナに収納して貯蔵する屋内貯蔵所の例

(2) 貯蔵及び取扱いの基準

危険物をタンクコンテナに収納して屋内貯蔵所に貯蔵する場合の貯蔵及び取扱いの技術上の基準は、危険物令第24条、第25条及び第26条（第1項第3号、第3号の2、第4号から第6号まで及び第7号から第12号までを除く。）の規定の例によるほか、次によること。

この場合、「容器」を「タンクコンテナ」と読み替えるものとする。

ア アルキルアルミニウム等以外の危険物の貯蔵及び取扱いの基準

- (ア) タンクコンテナに収納して屋内貯蔵所に貯蔵することができる危険物は、指定過酸化物以外の危険物とすること。
- (イ) 危険物をタンクコンテナに収納して貯蔵する場合は、貯蔵倉庫の1階部分で行うこと。
- (ロ) タンクコンテナと壁との間及びタンクコンテナ相互間には漏れ等の点検ができる間隔を保つこと。
- (エ) タンクコンテナの積み重ねは2段までとし、かつ、床面から上段のタンクコンテナ頂部までの高さは、6メートル未満とすること。
- (オ) タンクコンテナにあっては、危険物の払い出し及び受け入れは行わないこととし、マンホール、注入口、計量口及び弁等は閉鎖しておくこと。
- (カ) タンクコンテナ及びその安全装置並びにその他の附属の配管は、裂け目、結合不良、極端な変形等による漏れが起こらないようにすること。
- (キ) タンクコンテナに収納した危険物と容器に収納した危険物を同一の貯蔵室において貯蔵する場合は、それぞれ取りまとめて貯蔵するとともに、相互に1メートル以上の間隔を保つこと。

なお、当該タンクコンテナを積み重ねる場合は、当該タンクコンテナと容器との間に、床面から上段のタンクコンテナ頂部までの高さ以上の間隔を保つこと。

イ アルキルアルミニウム等の貯蔵及び取扱いの基準

アの(ロ)、(オ)及び(カ)によるほか、次によること。

- (ア) アルキルアルミニウム等をタンクコンテナに収納して貯蔵する屋内貯蔵所においては、アルキルアルミニウム等以外の危険物を貯蔵し、又は取り扱わないこと。ただし、第4類の危険物のうちアルキルアルミニウム又はアルキルリチウムのいずれかを含有するものを貯蔵し、又は取り扱う場合は、この限りでない。
- (イ) アルキルアルミニウム等を収納したタンクコンテナ（第4類の危険物のうちアルキルアルミニウム又はアルキルリチウムのいずれかを含有するものを同時に貯蔵するものにあつては、当該タンクコンテナを含む。）の容

量の総計は、指定数量の1,000倍以下とすること。ただし、開口部を有しない厚さ70ミリメートル以上の鉄筋コンクリート造又はこれと同等以上の強度を有する壁で当該貯蔵所の他の部分と区画されたものにあつては、一区画ごとのタンクコンテナの容量の総計を指定数量の1,000倍以下とすること。

- (ウ) タンクコンテナは積み重ねないこと。
- (エ) タンクコンテナに収納したアルキルアルミニウム等と容器に収納したアルキルアルミニウム等は、同一の貯蔵所（(イ)のただし書の壁で完全に区画された室が2以上ある貯蔵所においては、同一の室）において貯蔵しないこと。
- (オ) 漏れたアルキルアルミニウム等を導入するための槽に滞水がないことを、1日1回以上確認すること。ただし、滞水を検知し警報することができる装置が設けられている場合はこの限りでない。
- (カ) アルキルアルミニウム等をタンクコンテナに収納して貯蔵する場合には、危険物規則第40条の2の4第2項に規定する用具を備え付けておくこと。

3 危険物をタンクコンテナに収納して屋外貯蔵所に貯蔵する場合の基準

(1) 位置、構造及び設備に係る基準

危険物（危険物令第2条第1項第7号に定める危険物に限る。以下同じ。）をタンクコンテナに収納して屋外貯蔵所に貯蔵する場合の当該屋外貯蔵所の位置、構造及び設備の技術上の基準、消火設備の技術上の基準並びに警報設備の技術上の基準は、危険物令第16条（第1項第4号及び第2項を除く。）、第20条及び第21条の規定の例によること。ただし、危険物令第16条第1項第3号のさく等の周囲に保有することとされる空地については、危険物令第23条を適用し、次に掲げる貯蔵形態に応じ各表に定める幅の空地とすることができる。

ア 高引火点危険物のみを貯蔵する場合

次の表に掲げる区分に応じそれぞれ同表に定める空地を保有すること。

区 分	空地の幅
指定数量の倍数が200以下の屋外貯蔵所	3 m以上
指定数量の倍数が200を超える屋外貯蔵所	5 m以上

イ ア以外の場合

区 分	空地の幅
指定数量の倍数が50以下の屋外貯蔵所	3 m以上
指定数量の倍数が50を超え200以下の屋外貯蔵所	6 m以上
指定数量の倍数が200を超える屋外貯蔵所	10m以上

ウ タンクコンテナに収納した危険物と容器に収納した危険物を同一の貯蔵所において貯蔵する場合は、タンクコンテナに収納した危険物の倍数に応じ、若しくはこの規定により必要とされる幅の空地又は容器に収納した危険物の倍数に応じ、危険物令第16条第1項第4号若しくは危険物規則第24条の12第2項第2号の規定により必要とされる空地のいずれか大なるものを保有すること。

(2) 貯蔵及び取扱いの基準

危険物をタンクコンテナに収納して屋外貯蔵所に貯蔵する場合の貯蔵及び取扱いの技術上の基準は、危険物令第24条、第25条及び第26条第1項（第1号、第1号の2、第6号の2、第11号及び第11号の3に限る。）の規定の例によるほか、次によること。

この場合、「容器」を「タンクコンテナ」と読み替えるものとする。

ア タンクコンテナ相互間には、漏れ等の点検ができる間隔を保つこと。

イ タンクコンテナの積み重ねは2段までとし、かつ、地盤面から上段のタンクコンテナ頂部までの高さは、6メートル未満とすること。

なお、箱枠に収納されていないタンクコンテナは積み重ねないこと。

ウ タンクコンテナにあっては、危険物の払い出し及び受け入れは行わないこととし、マンホール、注入口、計量口及び弁等は閉鎖しておくこと。

エ タンクコンテナ及びその安全装置並びにその他の附属の配管は、裂け目、結合不良、極端な変形等による漏れが起こらないようにすること。

オ タンクコンテナに収納した危険物と容器に収納した危険物を同一の貯蔵所において貯蔵する場合は、それぞれ取りまとめて貯蔵するとともに、相互に1メートル以上の間隔を保つこと。

なお、当該タンクコンテナを積み重ねる場合は、当該タンクコンテナと容器との間に、地盤面から上段のタンクコンテナ頂部までの高さ以上の間隔を保つこと。

第41 給油取扱所の塀又は壁の高さ

(平成18年 5月10日消防危第113号、平成18年 9月19日消防危第191号)

1 塀又は壁の高さ

- (1) 給油取扱所に隣接又は近接する建築物の外壁及び軒裏が、耐火構造、準耐火構造又は防火構造以外の構造である場合は、当該外壁又は軒裏における輻射熱が危険物告示第4条の52第3項に規定する式を満たすか否かにより、塀又は壁（以下「防火塀」という。）の高さ等を算出すること。

この場合、漏えいした危険物のプール火災を想定して、火災開始から一定の輻射熱であると仮定し、別添「石油コンビナートの防災アセスメント指針 参考資料2 災害現象解析モデルの一例 4. 火災・爆発モデル」に掲げる方法により算出して差し支えない。

- (2) 給油取扱所における火災の輻射熱を求める計算をする場合、次のとおりとして良い。

ア 給油中、注油中の火災

漏えい量を固定給油設備又は固定注油設備の最大吐出量とし、燃焼継続時間を10分間として計算する。

イ 荷卸し中の火災

漏えい量を一のタンク室からの荷卸し速度とし、燃焼継続時間をタンク室の荷卸しに要する時間として、各タンク室について計算する。

- (3) 火災想定をする際に、次の場所を火災の範囲として輻射熱を求めて良い。

ア 固定給油設備における火災想定

車両給油口の直下を中心とした円

イ 固定注油設備における火災想定

(ア) 容器に詰め替えする場合

詰め替える容器を置く場所を中心とした円

(イ) 移動貯蔵タンク等に注入する場合

注入する移動貯蔵タンク等の停車場所の中央を中心とした円

ウ 注入口における火災想定

移動タンク貯蔵所の荷卸しに使用する反対側の吐出口を外周とした円

- (4) 給油取扱所の防火塀が開口部を有さず、給油取扱所に隣接し、又は近接する建築物が木造の場合で、次の図の同心円中心部からの漏えいに伴う出火を想定した場合、次の図の建築物の外壁のうちAの部分について輻射熱が危険物告示第4条の52第3項で定める式を満たすための措置が必要な部分になるとして良い。

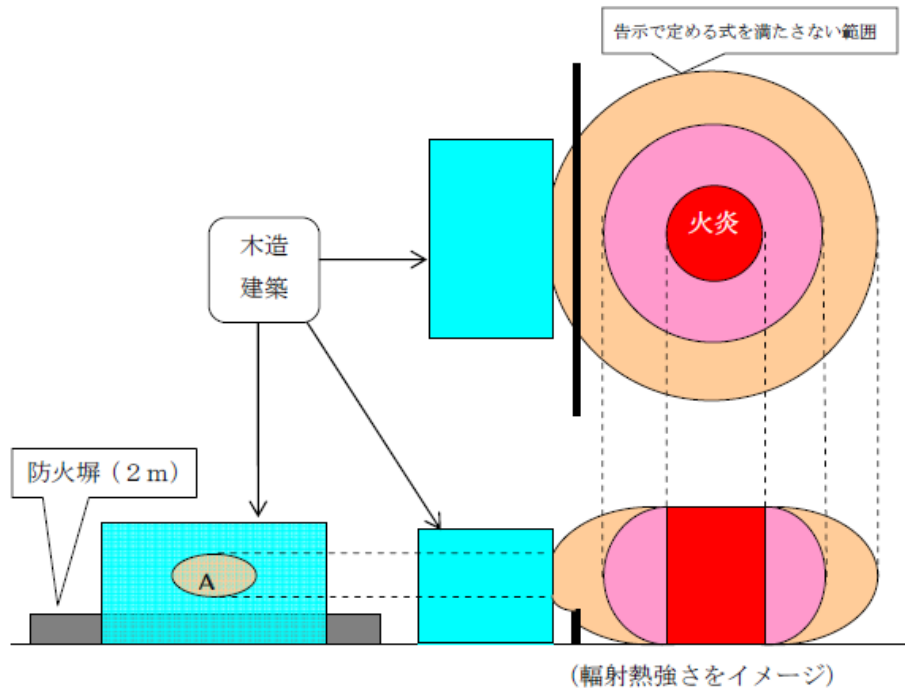


図3-41-1 告示で定める式を満たすための措置が必要な部分

2 防火塀に設ける開口部

- (1) 危険物規則第25条の4の2第1号の開口部のうち、ガラスを用いた防火設備を設ける開口部は、給油取扱所の事務所等の敷地境界側の壁に設ける場合を除き、当該開口部の給油取扱所に面しない側の裏面における放射熱が危険物告示第4条の52第3項に定める式を満たすものであること。この場合、網入りガラス等が有する放射熱を低減する性能を考慮することができる。
- (2) 防火塀に開口部を設ける場合は、当該開口部に面する建築物の外壁及び軒裏の部分において当該開口部を通過した放射熱及び防火塀の上部からの放射熱を併せて危険物告示第4条の52第3項に定める式を満たすこと。

3 申請書に添付する書類等について

- (1) 構造設備明細書の「周囲の塀又は壁」欄の「高さ」については、最大となる高さを記入すること。
- (2) 1により防火塀の高さ等を算出した結果、高さを2m以上とする部分がある場合は、設置又は変更申請の添付図面にその部分を図示すること。
- (3) 防火塀に「はめごろし戸」を設ける場合は、設置又は変更申請の添付図面に対象となる「はめごろし戸」の設置位置を図示するとともに、放射熱の低減性能を見込んだ網入りガラス等を設ける場合は、当該性能を証明する書類を添付すること。

4. 火災・爆発モデル

(1) 液面火災

ア. 火炎の放射熱

火炎から任意の相対位置にある面が受ける放射熱は次式で与えられる。

$$E = \phi \varepsilon \sigma T^4 \quad \text{..... (式 A2.13)}$$

ただし、

E : 放射熱強度(J/m²s)

T : 火炎温度(K)

σ : ステファン・ボルツマン定数(5.6703×10⁻⁸J/m²sK⁴)

ε : 放射率

φ : 形態係数(0.0~1.0の無次元数)

実用上は、燃焼液体が同じであれば火炎温度と放射率は変わらないと仮定し、 $R_f = \varepsilon \sigma T^4$ (J/m²s)とおいて次式で計算される。

$$E = \phi R_f \quad \text{..... (式 A2.14)}$$

ここで R_fは放射発散度と呼ばれ、主な可燃性液体については表 A2.3 に示すような値をとる。なお、放射熱の単位は慣習的に kcal/m²h が用いられることが多いため、以下では両方の単位を併せて示す。

表 A2.3 主な可燃性液体の放射発散度(参考文献 7)

可燃性液体	放射発散度	可燃性液体	放射発散度
カフジ原油	41×10 ³ (35×10 ³)	メタノール	9.8×10 ³ (8.4×10 ³)
ガリンナサ	58×10 ³ (50×10 ³)	エタノール	12×10 ³ (10×10 ³)
灯油	50×10 ³ (43×10 ³)	LNG(メ)	76×10 ³ (65×10 ³)
軽油	42×10 ³ (36×10 ³)	エチレン	134×10 ³ (115×10 ³)
重油	23×10 ³ (20×10 ³)	プロパン	74×10 ³ (64×10 ³)
ベンゼン	62×10 ³ (53×10 ³)	プロピレン	73×10 ³ (53×10 ³)
n-ヘキサン	85×10 ³ (73×10 ³)	n-ブタン	83×10 ³ (71×10 ³)

(単位は J/m²s、括弧内は kcal/m²h)

イ. 形態係数

①円筒形火炎の形態係数

円筒形の火炎を想定し、図 A2.2 に示すように受熱面が火炎底面と同じ高さにある受熱面を考えたとき、形態係数は次式により与えられる。また、受熱面が火炎底面と異なる高さにある場合の形態係数の計算は図 A2.3 による。

$$\phi = \frac{1}{\pi n} \tan^{-1} \left(\frac{m}{\sqrt{n^2 - 1}} \right) + \frac{m}{\pi} \left[\frac{(A - 2n)}{n\sqrt{AB}} \tan^{-1} \left(\sqrt{\frac{A(n-1)}{B(n+1)}} \right) - \frac{1}{n} \tan^{-1} \left(\sqrt{\frac{(n-1)}{(n+1)}} \right) \right]$$

..... (式 A2.15)

$$A = (1+n)^2 + m^2$$

$$B = (1-n)^2 + m^2$$

$$m = H/R$$

$$n = L/R$$

ただし、

H : 火炎高さ

R : 火炎底面半径

L : 火炎底面の中心から受熱面までの距離

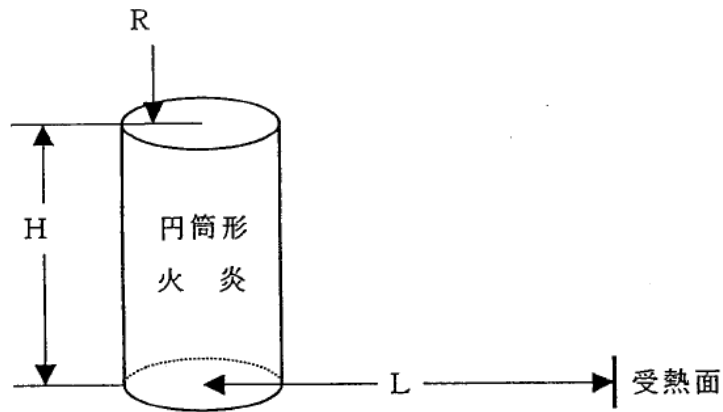


図 A2.2 円筒形火炎と受熱面の位置関係

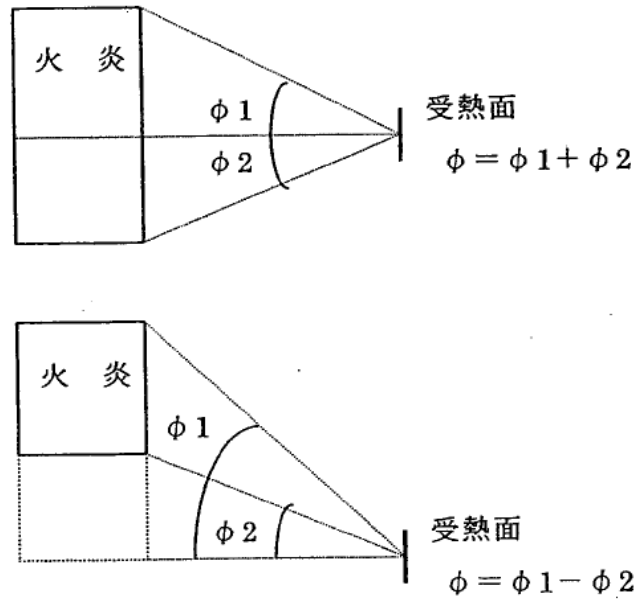


図 A2.3 受熱面の高さによる形態係数の計算例

②直方体火炎の形態係数

直方体の火炎を想定したときの形態係数は、図 A2.4 に示すような受熱面の位置に対して次式により与えられる。

$$\phi = \frac{1}{2\pi} \left[\frac{X}{\sqrt{X^2 + 1}} \tan^{-1} \left(\frac{Y}{\sqrt{X^2 + 1}} \right) + \frac{Y}{\sqrt{Y^2 + 1}} \tan^{-1} \left(\frac{X}{\sqrt{Y^2 + 1}} \right) \right]$$

..... (式 A2.16)

$$X = H/L$$

$$Y = W/L$$

ただし、

H : 火炎高さ

W : 火炎前面幅

L : 火炎前面から受熱面までの距離

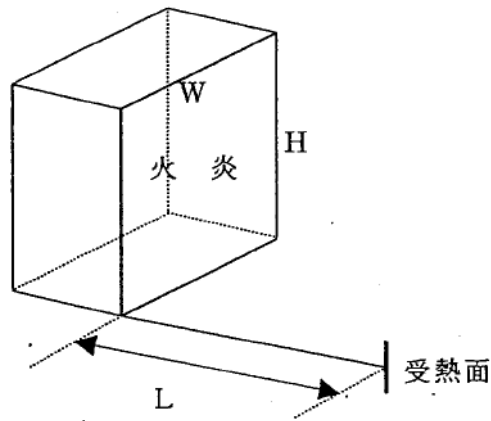


図 A2.4 直方体火炎と受熱面の位置関係

ウ. 火炎の想定

液面火災による放射熱を計算するためには火炎の形状を決める必要があり、一般に次のような想定がよく用いられる。

①流出火災

可燃性液体が小さな開口部から流出し、直後に着火して火炎となるような場合には、火災面積は次式で表わされる。

$$S = \frac{q_L}{V_B} \quad \text{..... (式 A2.17)}$$

ただし、

S : 火災面積(m²)

q_L : 液体の流出率(m³/s)

V_B : 液体の燃焼速度(液面降下速度, m/s)

燃焼速度は、可燃性液体によって固有の値をとり、主な液体については表 A2.5 に示すとおりである。

流出火災については、式 A2.17 で得られる火災面積と同面積の底面をもち、高さが底面半径の 3 倍(m=H/R=3)の円筒形火炎を想定して放射熱の計算を行う。

表 A2.4 主な可燃性液体の燃焼速度(参考文献 7)

可燃性液体	燃焼速度	可燃性液体	燃焼速度
カフジ原油	0.52×10^{-4}	メタノール	0.28×10^{-4}
ガソリンナフサ	0.80×10^{-4}	エタノール	0.33×10^{-4}
灯油	0.78×10^{-4}	LNG(メタン)	1.7×10^{-4}
軽油	0.55×10^{-4}	エチレン	2.1×10^{-4}
重油	0.28×10^{-4}	プロパン	1.4×10^{-4}
ベンゼン	1.0×10^{-4}	プロピレン	1.3×10^{-4}
n-ヘキサン	1.2×10^{-4}	n-ブタン	1.5×10^{-4}

(液面降下速度, m/s)

②タンク火災

可燃性液体を貯蔵した円筒形タンクの屋根全面で火災となった場合には、タンク屋根と同面積の底面をもち、高さが底面半径の3倍($m=H/R=3$)の円筒形火災を想定して放射熱の計算を行う。

③ダイク火災

可燃性液体が流出し防油堤や仕切堤などの囲いの全面で火災となった場合、囲いが正方形に近い形状のときには、囲いと同面積の底面をもち、高さが底面半径の3倍($m=H/R=3$)の円筒形火災を想定する。また、囲いが扁平な長方形の場合には、直方体の火災を想定して放射熱を計算する。そのとき、火炎高さは火災前面幅の1.5倍とする。

エ. 火災の規模による放射発散度の低減

液面火災では、火災面積(円筒底面)の直径が10mを超えると、空気供給の不足により大量の黒煙が発生し放射発散度が低減する。したがって、このことを考慮せずに上記の手法で放射熱を計算すると、火災規模が大きいときにはかなりの過大評価となる。

実験により得られた火炎直径と放射発散度との関係を図A2.5及び図A2.6に示す。図A2.6によると、火炎直径が10mになると放射発散度の低減率は約0.6、20mで約0.4、30mで約0.3となることがわかる。ただし、火炎直径が大きいものについては実験データがないため、低減率は0.3を下限とする。

なお、LNGについては、火炎直径が20mになっても放射発散度の低減はみられないという実験結果が得られている。

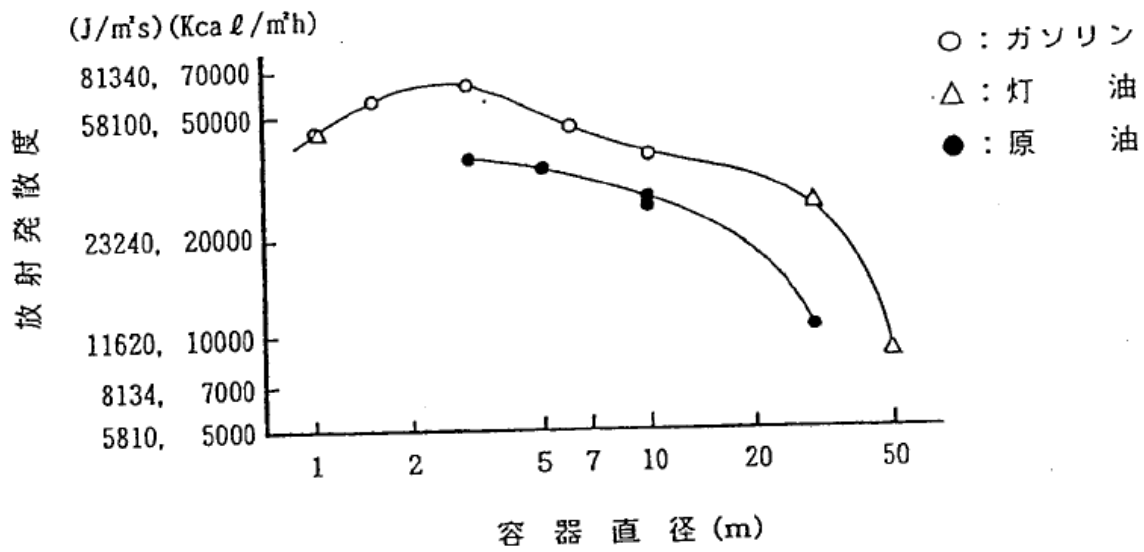


図 A2.5 火炎直径と放射発散度との関係(参考文献 8)

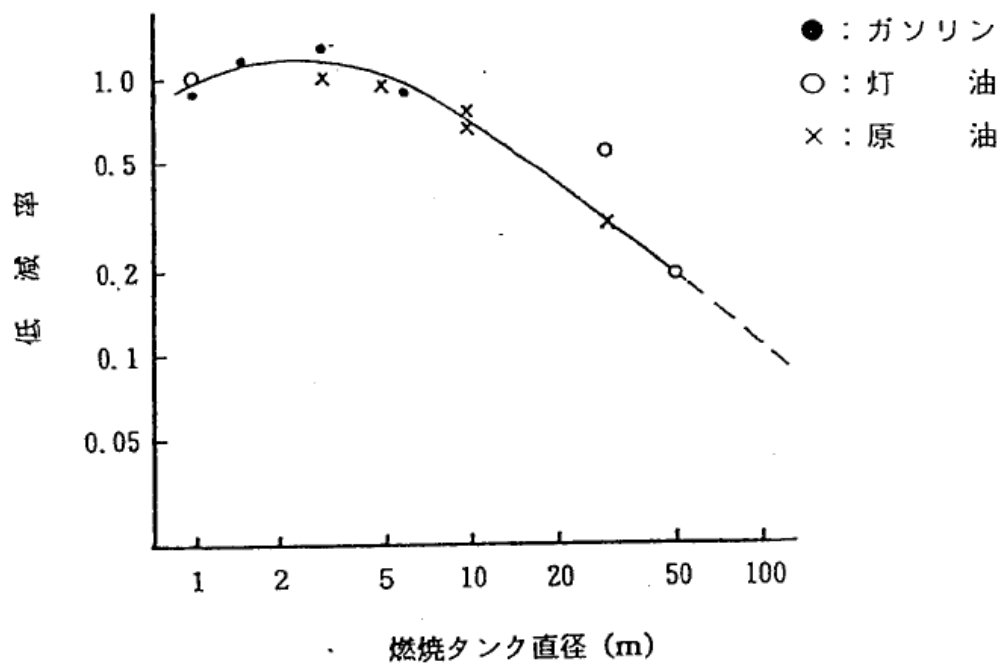


図 A2.6 火炎直径と放射発散度の低減率との関係(参考文献 9)

第42 リチウムイオン蓄電池の貯蔵及び取扱いに係る運用

(平成23年12月27日消防危第303号、令和6年7月2日消防危第200号)

リチウムイオン蓄電池の貯蔵及び取扱いについては、「リチウムイオン蓄電池の貯蔵及び取扱いに係る運用について」の全部改正について(令和6年7月2日消防危第200号)による改正後の「リチウムイオン蓄電池の貯蔵及び取扱いに係る運用について」(平成23年12月27日消防危第303号。以下「303号通知」という。)によるほか、次のとおりとすること。

- 1 303号通知上の「火災予防条例(例)第31条の2第2項第1号」を「横浜市火災予防条例第37条の2第2項第1号」に読み替える。
- 2 303号通知上の「火災予防条例(例)第34条の3」を「横浜市火災予防条例第44条」に読み替える。

第43 キュービクル式リチウムイオン蓄電池設備の貯蔵に係る運用

(令和4年4月27日消防危第96号、令和6年9月17日消防危第273号)

キュービクル式リチウムイオン蓄電池設備の貯蔵については、「「キュービクル式リチウムイオン蓄電池設備の貯蔵に係る運用について」の一部改正について」(令和6年9月17日消防危第273号)による、改正後の「キュービクル式リチウムイオン蓄電池設備の貯蔵に係る運用について」(令和4年4月27日消防危第96号。以下「96号通知」という。)によるほか、次のとおりとすること。

- 1 96号通知別紙2 1の例により、キュービクルの全体に耐火性を有する布を袋状にして覆い被せる場合においても、標識及び掲示板は、外部から見やすい箇所に設置する必要があることに留意すること。
- 2 運用に際し、疑義が生じた場合は、保安課危険物保安係と協議すること。

第44 震災時等における危険物の仮貯蔵・仮取扱い等の安全対策及び手続きの運用

(平成25年10月3日消防災第364号、消防危第171号、平成26年3月26日消防指第497号(令和3年7月19日消保安第204号改正)、平成30年12月18日消防危第226号)

1 趣旨

東日本大震災では被災地において、給油取扱所等の危険物施設に被害が生じたことや、被災地への交通網が寸断したこと等から、ガソリン、軽油、灯油等の燃料等が不足し、地下タンクから手動ポンプを用いた車両への給油、危険物施設での臨時的な危険物の取扱いや避難所等の危険物施設以外の場所でのドラム缶等による危険物の一時的な貯蔵・取扱いなど、平常時とは異なる対応が必要となり、法第10条第1項ただし書に基づき、危険物の仮貯蔵・仮取扱いが多数行われました。このような状況下での安全を確保するため、総務省消防庁において、「東日本大震災を踏まえた仮貯蔵・仮取扱い等の安全確保のあり方に係る検討会(平成24年度消防庁開催)」における検討結果を踏まえ、「震災時等における危険物の仮貯蔵・仮取扱い等の安全対策及び手続きに係るガイドライン」(以下「ガイドライン」という。)が策定され、「震災時等における危険物の仮貯蔵・仮取扱い等の安全対策及び手続きについて」(平成25年10月3日消防災第364号)により示されたところです。

本市においても、地震や台風等が発生した際には、平常時と異なる一時的・臨時的な貯蔵及び取扱いが想定されることから、ガイドラインで示す安全対策等を踏まえ、震災時等における危険物の仮貯蔵・仮取扱い等に係る運用について定めます。

2 事業者等への事前指導等

震災時等に危険物の仮貯蔵・仮取扱いの申請が想定される者(以下「事業者等」という。)に対し、次により指導すること。

震災時等に想定される危険物の仮貯蔵・仮取扱いの形態例

- ① ドラム缶等による燃料の貯蔵及び取扱い(形態例①)
- ② 危険物を収納する設備等からの危険物の抜き取り(形態例②)
- ③ 移動タンク貯蔵所等による軽油の給油・注油等(形態例③)
- ④ 可搬式給油設備と移動タンク貯蔵所を用いた車両への給油(形態例④)
- ⑤ 避難所等の屋外における消毒用アルコール貯蔵等(形態例⑤)
- ⑥ 避難所等の屋内における消毒用アルコール貯蔵等(形態例⑥)

(1) 事前協議等

危険物の仮貯蔵・仮取扱いの形態に応じた安全対策や必要な資機材等の準備方法等の具体的な実施計画、事務手続きについて事前に消防署と協議（以下「事前協議」という。）したうえで危険物の仮貯蔵・仮取扱い実施計画書（別紙。以下「実施計画書」という。）を作成し、提出するよう指導すること。

なお、危険物施設における臨時的な危険物の貯蔵・取扱いであって、設備等が故障した場合に備えて事前に準備された代替機器の使用や停電時における非常用電源の設置等を行う場合は、変更許可申請又は危険物製造所等軽微な変更工事届出書（市規則第24号様式）の届出により資料を提出させ、臨時的な危険物の代替機器等に関する位置、構造及び設備に関する事項について、許可内容へ内包させること。この場合については、発災時の緊急対応、施設の応急点検、臨時的な危険物の貯蔵・取扱いの手順、定期的な従業員に対する教育、対応訓練等に関する事項を予防規程及びこれに基づくマニュアル等（予防規程の制定義務のない場合は相応する防災計画等）に記載するよう指導すること。

(2) 実施計画書の作成・提出等に係る留意事項

ア 実施計画書の作成

実施計画書は、実施計画書（例）【別添1-1～1-6】を参考に作成するとともに、事前協議を踏まえた内容となっている必要があること。また、仮貯蔵・仮取扱いの形態例による場合は、「安全対策・管理状況チェックリスト」【別添2-1～2-6】により、安全対策等の状況について確認をさせること。

なお、特異な事例の危険物の仮貯蔵・仮取扱いについては、保安課危険物保安係と協議すること。

イ 実施計画書の添付書類

実施計画書には、案内図、仮貯蔵・仮取扱い実施予定場所の構造図、敷地の見取り図のほか、「安全対策・管理状況チェックリスト」（仮貯蔵・仮取扱いの形態例による場合に限る。）及び「レイアウト図」を添付すること。

(3) 実施計画書の保管等

実施計画書が提出された場合は「震災時等仮貯蔵・仮取扱い整理番号簿」【別添3】及び「震災時等仮貯蔵・仮取扱い整理票」【別添4】に事業者等の住所・氏名等の必要な事項を記載し、震災時等に適切に対応できるよう当該実施計画書とともに専用のファイルに編さんし適正に保管すること。

なお、震災時等における仮貯蔵・仮取扱いの申請の際、危険物事務担当者が対応できない場合も想定されることから、保管場所の共有等を図り、申請時に円滑な承認が行えるようにすること。

3 震災時等における危険物の仮貯蔵・仮取扱い承認申請手続きの運用の適用

地震や津波、台風等により市域に災害救助法（昭和22年法律第118号）が適用された場合又はこれと同等以上の被害であると認められた場合で、消防局長が本運用に基づく危険物の仮貯蔵・仮取扱いの承認申請手続きを行う必要があると認めた場合に適用する。

4 危険物の仮貯蔵・仮取扱いの承認申請の手続き（実施計画書が提出されている場合）

(1) 電話等による仮貯蔵・仮取扱いの申請

実施計画書を消防署へ提出している事業者等からの仮貯蔵・仮取扱いの承認申請については、電話等によることができること。

(2) 電話等による仮貯蔵・仮取扱いの承認

仮貯蔵・仮取扱いの承認申請の実施方法等を実施計画書の内容と照合し、相違がないことが確認された場合は、速やかに口頭により承認すること。

なお、現場調査については省略することができること。

(3) 危険物仮貯蔵・仮取扱い承認申請書の提出等

電話等により申請をした事業者等の来署等が可能となった場合、速やかに「危険物仮貯蔵・仮取扱い承認申請書」（市規則第1号様式）（以下「申請書」という。）を2部提出させ、市規則第3条第2項に基づき承認済の押印等を行った申請書（以下「承認済申請書」という。）を交付すること。

(4) 震災時等の仮貯蔵・仮取扱い処理経過の記載

申請に係る処理経過及び必要な事項を「震災時等仮貯蔵・仮取扱い関係整理票」に記載すること。

5 危険物の仮貯蔵・仮取扱いの承認申請の手続き（実施計画書が未提出の場合）

(1) 実施計画書が提出されていない事業者等から電話等により相談を受けた場合

ア 電話等による指導

事業者等に対し、申請書及び実施計画書（以下「申請書等」という。）を作成し、提出するよう指導すること。

イ 現場調査の実施

現場調査を速やかに実施し、安全確認を行うとともに、必要に応じて安全対策を指導すること。

ウ 仮貯蔵・仮取扱いの承認

申請書等が提出された時点で内容を審査し、安全が確保されると認められる場合は、口頭による承認ができること。また、口頭により承認した場合は、仮貯蔵・仮取扱い承認期間後であっても承認済申請書を交付すること。

エ 震災時等の仮貯蔵・仮取扱い処理経過の記載

申請に係る処理経過及び必要な事項を「震災時等仮貯蔵・仮取扱い関係整

理票」に記載すること。

(2) 承認を受けていない危険物の貯蔵・取扱いを覚知した場合

ア 現場調査の実施

現場調査を速やかに実施し、安全確認を行うとともに、必要に応じて安全対策を指導すること。

なお、安全が確保されると認められる場合は、申請書等を作成し、提出するよう指導すること。

イ 仮貯蔵・仮取扱いの承認

申請書等が提出された時点で内容を審査し、安全が確保されると認められる場合は、口頭による承認ができること。また、口頭により承認した場合は、仮貯蔵・仮取扱い承認期間後であっても承認済申請書を交付すること。

ウ 震災時等の仮貯蔵・仮取扱い処理経過の記載

申請に係る処理経過及び必要な事項を「震災時等仮貯蔵・仮取扱い関係整理票」に記載すること。

6 指定数量未満の危険物の貯蔵・取扱いを想定している事業者等への指導

少量危険物に該当する場合は、臨時的な危険物の代替機器等に関する位置、構造及び設備等について、少量危険物貯蔵・取扱開始（変更）届出書の届出を指導するとともに、実施計画書（例）等を参考に安全対策等について指導すること。

7 仮貯蔵・仮取扱いの再承認

仮貯蔵・仮取扱いの繰り返し承認は、次の事項に留意して行うこと。

- (1) 再承認の際には、申請者に再度仮貯蔵・仮取扱いの承認申請を行わせること。
- (2) 定期的に安全確保のための現場調査を行い、安全対策の徹底を図ること。承認期間内であっても、仮貯蔵・仮取扱いを行う必要がなくなった場合は、速やかに危険物を除去するよう指導すること。
- (3) 繰り返し承認は無制限に認めるのではなく、必要な期間に留めること。

8 危険物の仮貯蔵・仮取扱いに係る手数料の減免措置等

震災時における危険物の仮貯蔵・仮取扱いに係る手数料は、災害による被害状況等を踏まえ、横浜市手数料条例（平成12年3月横浜市条例第32号）第7条に規定する減免措置を適用することが考えられることから、「消防手数料の減免に関する要綱」（平成12年3月31日消危第166号。以下「要綱」という。）に基づき、次の事項に留意し処理すること。

(1) 消防手数料減免申請書の提出

申請書の提出時等に併せて「消防手数料減免申請書」（要綱第1号様式）を提出するよう指導すること。

(2) 消防手数料の減免承認

消防手数料の減免の承認は、仮貯蔵等承認期間後においても「消防手数料減免承認・不承認決定通知書」（要綱第2号様式）により申請者に通知すること。

(3) 消防手数料減免措置の処理経過の記載

消防手数料減免申請書の経過欄に、減免承認日、消防手数料減免承認・不承認決定通知書の交付日及び必要な事項を記載すること。

(4) 消防手数料減免申請書の保管

消防手数料減免申請書は、当該消防手数料減免承認・不承認決定通知書の写しと併せて、専用のファイルに編さんし適正に保管すること。

9 その他

(1) 仮貯蔵・仮取扱いの承認申請手続きの適用の開始・終了等

3に掲げる危険物の仮貯蔵・仮取扱いの承認申請手続きの適用の開始及び終了、その他運用に必要な事項は、その都度予防部長が示すこととする。

(2) 提出済みの実施計画書の取扱い

「震災時等における危険物の仮貯蔵・仮取扱い等の安全対策及び手続きの運用について」（平成26年3月26日消指第497号）に基づき、消防署に提出されている実施計画書にあっては、引き続き有効なものとして取り扱うこと。

【別紙】

仮貯蔵・仮取扱い実施計画書

年 月 日

横浜市 消防署長

提出者 住所

氏名

(法人の場合は、名称・代表者の氏名)

危険物の所有者、管理者又は占有者	住所	電話 ()	
	氏名		
仮貯蔵又は仮取扱いの場所	横浜市 区		
仮貯蔵・仮取扱いに使用する部分の面積	屋外・屋内 m ²		
危険物の類、品名(指定数量)、最大数量	指定数量の	倍	倍
仮貯蔵・仮取扱いの目的	(仮貯蔵・仮取扱いの想定期間 日間・不明)		
仮貯蔵・仮取扱いの形態	<input type="checkbox"/> ドラム缶等による燃料の貯蔵及び取扱い(形態例①) <input type="checkbox"/> 危険物を収納する設備等からの危険物の抜き取り(形態例②) <input type="checkbox"/> 移動タンク貯蔵所等による軽油の給油・注油等(形態例③) <input type="checkbox"/> 可搬式給油設備と移動タンク貯蔵所を用いた車両への給油(形態例④) <input type="checkbox"/> 避難所等の屋外における消毒用アルコール貯蔵等(形態例⑤) <input type="checkbox"/> 避難所等の屋内における消毒用アルコール貯蔵等(形態例⑥) <input type="checkbox"/> その他		
仮貯蔵・仮取扱い方法			
安全対策・管理状況			
消火設備			
その他必要な事項			

※ 受付欄	※ 経過欄

備考 1 仮貯蔵・仮取扱い形態例を用いる場合は、案内図、レイアウト図、消火設備・掲示板設置場所、その他必要な書類のほか、安全対策・管理状況チェックリストを添付してください。

2 提出者住所・氏名は、代表者の住所・氏名を記入してください。

3 ※印欄は、記入しないでください。

(記入例)【別紙】

仮貯蔵・仮取扱い実施計画書

年 月 日

横浜市 消防署長

提出者 住所 横浜市〇〇区〇〇町〇〇番地

氏名 横浜 太郎

(法人の場合は、名称・代表者の氏名)

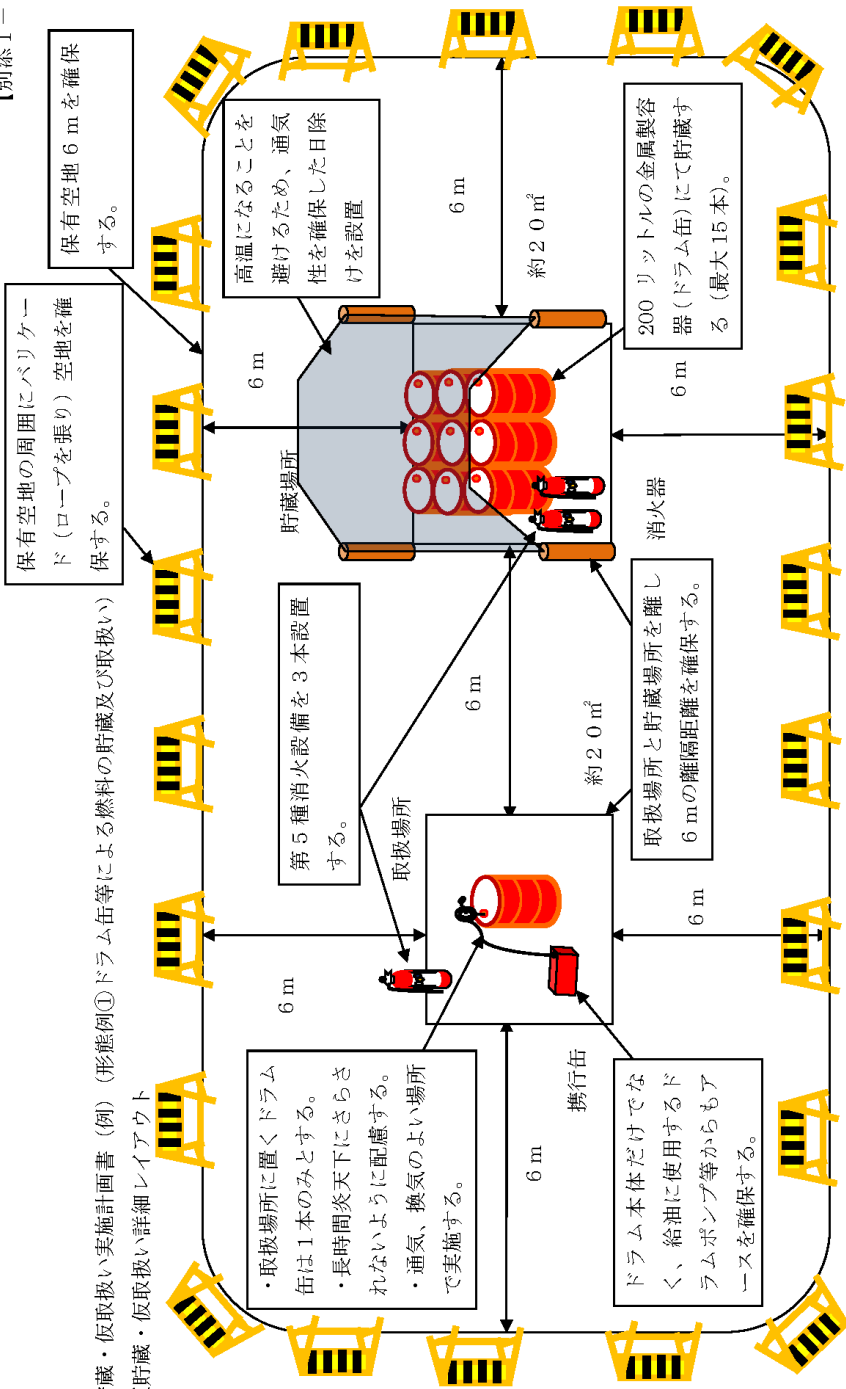
危険物の所有者、管理者又は占有者	住所	横浜市〇〇区〇〇町〇〇番地 電話 〇〇 (〇〇) 〇〇〇〇		
	氏名	横浜 太郎		
仮貯蔵又は仮取扱いの場所	横浜市 〇〇 区 △丁目□□番〇〇号 株式会社〇〇 横浜工場東側空地 (コンクリート舗装)			
仮貯蔵・仮取扱いに使用する部分の面積	屋外・屋内 約 500 m ² (保有空地を含む)			
危険物の類、品名 (指定数量)、最大数量	第4類第1石油類 (200リットル) 3,000リットル	指定数量の 倍数	15 倍	
仮貯蔵・仮取扱いの目的	携帯用発電機に燃料補給を行うため (仮貯蔵・仮取扱いの想定期間 日間 不明)			
仮貯蔵・仮取扱いの形態	<input checked="" type="checkbox"/> ドラム缶等による燃料の貯蔵及び取扱い (形態例①) <input type="checkbox"/> 危険物を収納する設備等からの危険物の抜き取り (形態例②) <input type="checkbox"/> 移動タンク貯蔵所等による軽油の給油・注油等 (形態例③) <input type="checkbox"/> 可搬式給油設備と移動タンク貯蔵所を用いた車両への給油 (形態例④) <input type="checkbox"/> 避難所等の屋外における消毒用アルコール貯蔵等 (形態例⑤) <input type="checkbox"/> 避難所等の屋内における消毒用アルコール貯蔵等 (形態例⑥) <input type="checkbox"/> その他			
仮貯蔵・仮取扱い方法	ガソリンをドラム缶等で貯蔵する。手動ポンプにて金属製携行缶への詰め替えを行う			
安全対策・管理状況	別添「安全対策・管理状況チェックリスト」のとおり。			
消火設備	10型のABC消火器 (第4種) を3本設置			
その他必要な事項	金属製携行缶による給油は、この場所以外では行わない。			

※ 受付欄	※ 経過欄

備考 1 仮貯蔵・仮取扱い形態例を用いる場合は、案内図、レイアウト図、消火設備・掲示板設置場所、その他必要な書類のほか、安全対策・管理状況チェックリストを添付してください。

2 提出者住所・氏名は、代表者の住所・氏名を記入してください。

3 ※印欄は、記入しないでください。



仮貯蔵・仮取扱い実施計画書（例）（形態例①ドラム缶等による燃料の貯蔵及び取扱い）

1 仮貯蔵・仮取扱い詳細レイアウト

2 標識・掲示板（例）※ 標識・掲示板を設置し関係者に注意喚起を行う。

火気厳禁

- ・大きさ、縦 30 cm 以上、幅 60 cm 以上（縦書きでも可）
- ・「火気厳禁」は、地は赤色、文字は白色
- ・「危険物仮貯蔵・仮取扱所」は、地は白色、文字は黒色

安全対策・管理状況チェックリスト(形態例①ドラム缶等による燃料の貯蔵及び取扱い)

	確認	消防	項目	備考
貯蔵及び取扱い方法	<input type="checkbox"/>	<input type="checkbox"/>	一時的な貯蔵やドラム缶から手動ポンプ等を用いて金属携行缶への詰め替えを行うものである。	
	<input type="checkbox"/>	<input type="checkbox"/>	危険物を取り扱う場所は屋外である。	
	<input type="checkbox"/>	<input type="checkbox"/>	ガソリン等は金属製容器（ドラム缶等）にて貯蔵する。	
	<input type="checkbox"/>	<input type="checkbox"/>	周囲に ____メートルの保有空地を確保している。	危政令第16条第1項第4号による距離
	<input type="checkbox"/>	<input type="checkbox"/>	貯蔵場所と取扱い場所に ____メートルの離隔距離をとる。	危政令第16条第1項第4号による距離
	<input type="checkbox"/>	<input type="checkbox"/>	高温となることを避けるため、通気性を確保した日除けを貯蔵場所に設ける。屋内においてドラム缶等による燃料の貯蔵を行う場合は、当該場所の通気・換気を確保する。	
	<input type="checkbox"/>	<input type="checkbox"/>	取扱場所において、危険物が長時間炎天下にさらされないようにする。	
	<input type="checkbox"/>	<input type="checkbox"/>	10型のABC消火器（第5種消火設備）を3本以上設置する。指定数量の倍数が100倍を超えるものについては、第5種消火設備に加えて第4種消火設備（大型消火器）を1個以上設置する。	
安全対策	<input type="checkbox"/>	<input type="checkbox"/>	標識、掲示板を設置し、関係者に注意喚起を行う。 「危険物仮貯蔵・仮取扱所」 「危険物の類・品名・数量（倍数）」 「火気厳禁」	
	<input type="checkbox"/>	<input type="checkbox"/>	ドラム本体、給油に使用するドラムポンプのアースを確保する。	
	<input type="checkbox"/>	<input type="checkbox"/>	保有空地を含め、危険物の貯蔵取扱場所での火気使用を禁止する。	
	<input type="checkbox"/>	<input type="checkbox"/>	吸着マット等危険物の流出時の応急資機材を準備する。	
	<input type="checkbox"/>	<input type="checkbox"/>	危険物の取扱いは、原則として危険物取扱者が行う。	
	<input type="checkbox"/>	<input type="checkbox"/>	危険物を取り扱う者は、静電安全靴を着用する。	
管理状況	<input type="checkbox"/>	<input type="checkbox"/>	地震発生、避難勧告時の対応が定められている。	
	<input type="checkbox"/>	<input type="checkbox"/>	保有空地の周囲にバリケード等を設け、空地を確保する。	
	<input type="checkbox"/>	<input type="checkbox"/>	敷地の出入り管理を徹底し、いたずら・盗難を防止する。	
その他	<input type="checkbox"/>	<input type="checkbox"/>	作業前と作業後に点検を行い、その結果を記録する。	
その他	<input type="checkbox"/>	<input type="checkbox"/>	金属製携行缶による給油は、取扱い場所以外では行わない。	

※「確認」欄は、計画上一問題ないことないことを確認の上チェックし、実施計画書と共に提出してください。

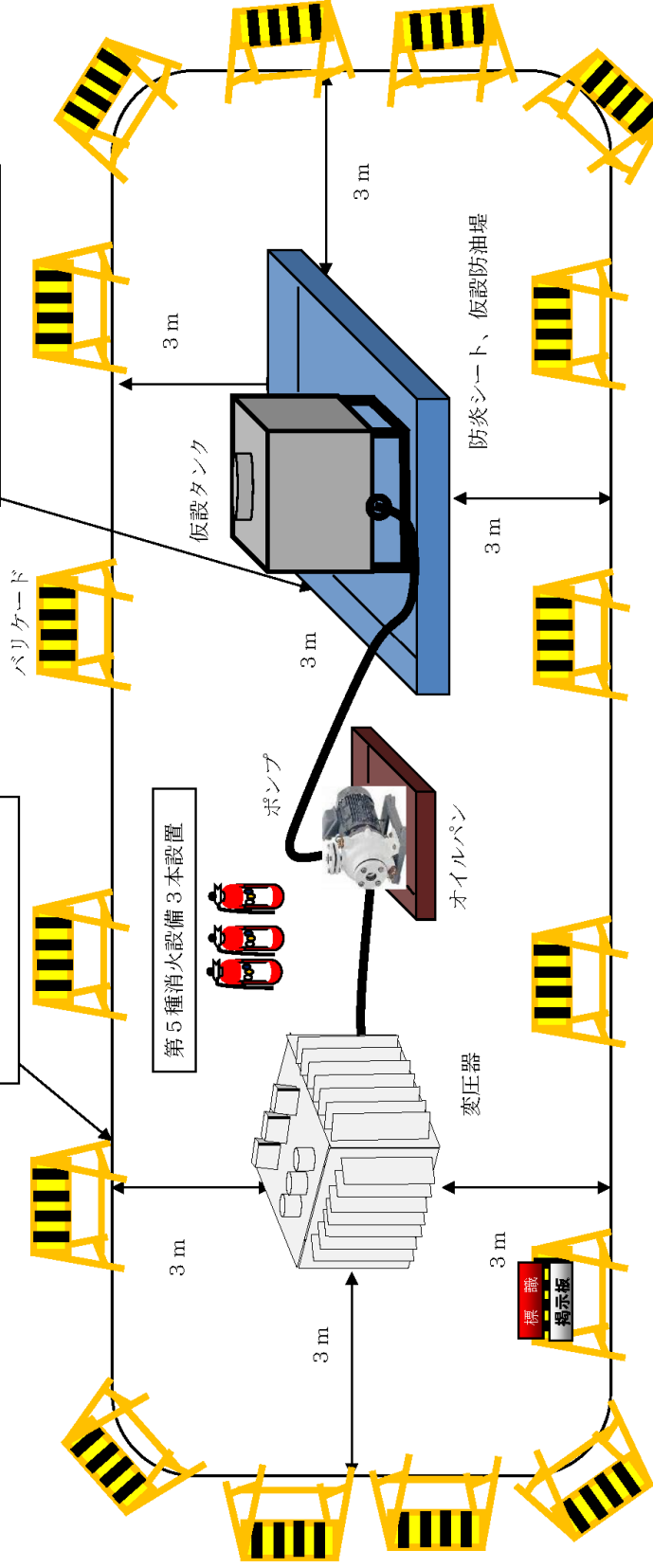
※「消防」欄は、横浜市消防局の現場確認時(又は電話連絡時)に使用します。

仮貯蔵・仮取扱い実施計画書 (例) (形態例②) 危険物を収納する設備等から危険物の放取り)

1 仮貯蔵・仮取扱い詳細レイアウト

保有空地 3 m を確保する。

仮設防油堤の設置、漏えい防止シート
の敷設により流出防止対策
を講ずる。



2 標識・掲示板 (例) ※ 標識・掲示板を設置し関係者に注意喚起を行う。



危険物仮貯蔵・仮取扱所

危険物の類・品名・数量 (倍数)
・第4類 第3石油類 (潤滑油)
10,000リットル (5倍)
管理者 ○○ △◇◇

・大きさ、縦 30 cm 以上、幅 60 cm 以上 (縦書きでも可)

・「火気厳禁」は、地は赤色、文字は白色

・「危険物仮貯蔵・仮取扱所」は、地は白色、文字は黒色

安全対策・管理状況チェックリスト (形態例②危険物を収納する設備等から危険物の抜取り)

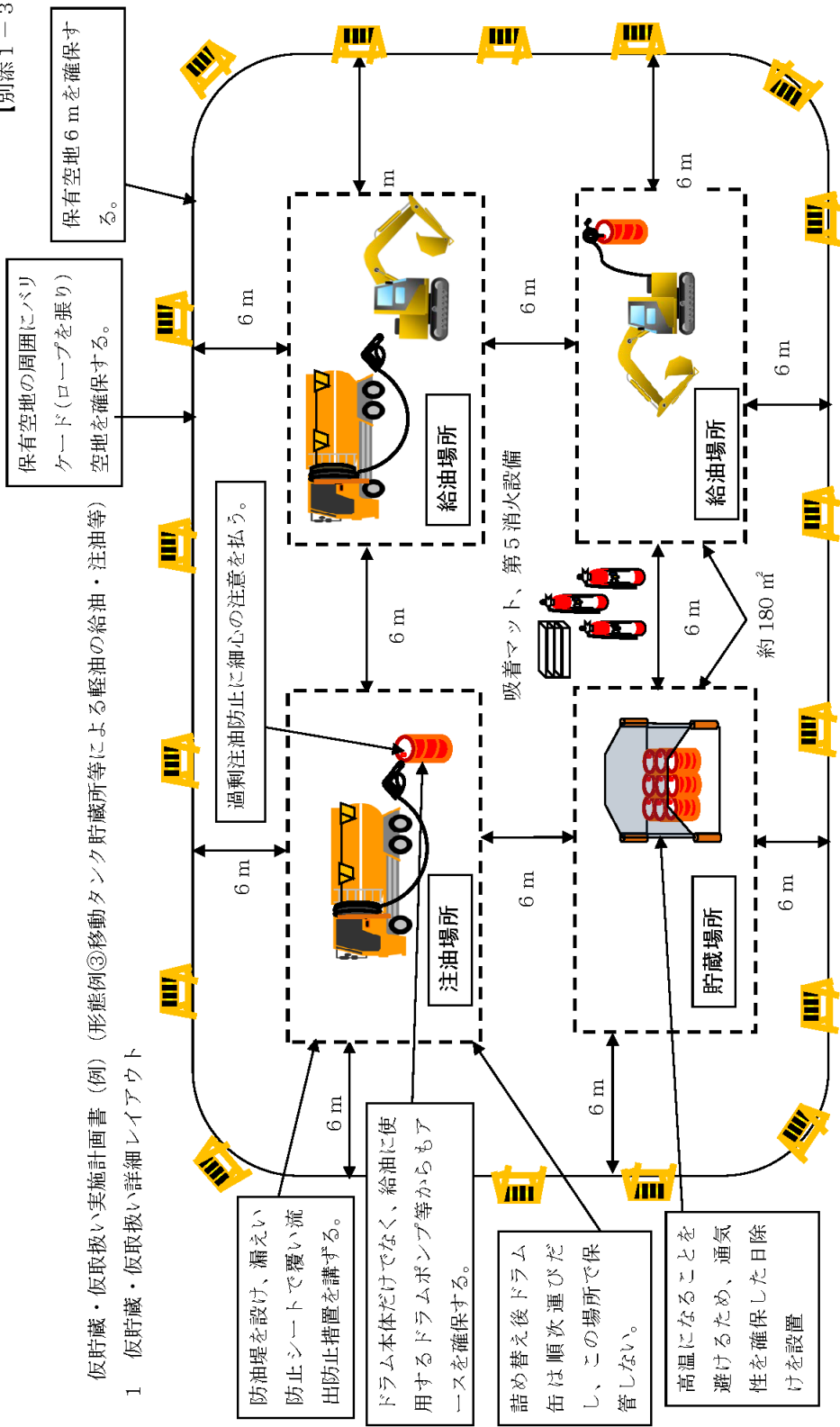
	確認	消防	項 目	備 考
貯蔵及び取扱方法	<input type="checkbox"/>	<input type="checkbox"/>	変圧器の修繕、点検のため、変圧器内部の絶縁油を一旦抜き取り、仮設タンク等で貯蔵し、内部修繕・点検が終了後に変圧器内に再度注油するものである。	
	<input type="checkbox"/>	<input type="checkbox"/>	危険物を取り扱う場所は屋外である。	
	<input type="checkbox"/>	<input type="checkbox"/>	周囲に_____メートルの保有空地を確保している。	危政令第16条第1項第4号による距離
	<input type="checkbox"/>	<input type="checkbox"/>	10型のABC消火器（第5種消火設備）を3本以上設置する。指定数量の倍数が100倍を超えるものについては、第5種消火設備に加えて第4種消火設備（大型消火器）を1個以上設置する。	
安全対策	<input type="checkbox"/>	<input type="checkbox"/>	標識、掲示板を設置し、関係者に注意喚起を行う。 「危険物仮貯蔵・仮取扱所」 「危険物の類・品名・数量（倍数）」 「火気厳禁」	
	<input type="checkbox"/>	<input type="checkbox"/>	変圧器等、ポンプ、仮設タンクのアースを確保する。	
	<input type="checkbox"/>	<input type="checkbox"/>	保有空地を含め、危険物の貯蔵取扱場所での火気使用を禁止する。	
	<input type="checkbox"/>	<input type="checkbox"/>	仮設の防油堤を設置するとともに、漏洩防止シートの敷設等の流出防止対策を講じる。	
	<input type="checkbox"/>	<input type="checkbox"/>	配管の接合部からの流出防止対策としてオイルパンを設置する。	
	<input type="checkbox"/>	<input type="checkbox"/>	1か所の取扱い場所で同時に複数の設備からの抜取りは行わない。	
	<input type="checkbox"/>	<input type="checkbox"/>	危険物の取扱いは、原則として危険物取扱者が行う。	
管理状況	<input type="checkbox"/>	<input type="checkbox"/>	地震発生、避難勧告時の対応が定められている。	
	<input type="checkbox"/>	<input type="checkbox"/>	保有空地の周囲にバリケード等を設け、空地を確保する。	
	<input type="checkbox"/>	<input type="checkbox"/>	敷地の出入り管理を徹底し、いたずら・盗難を防止する。	
その他	<input type="checkbox"/>	<input type="checkbox"/>	作業前と作業後に点検を行い、その結果を記録する。	
	<input type="checkbox"/>	<input type="checkbox"/>	危険物の抜き出し等を行った変圧器の数および危険物の数量を記録する。	

※「確認」欄は、計画上問題ないことないことを確認の上チェックし、実施計画書と共に提出してください。

※「消防」欄は、横浜市消防局の現場確認時(又は電話連絡時)に使用します。

仮貯蔵・仮取扱い実施計画書（例）（形態例③）移動タンク貯蔵所等による軽油の給油・注油等

1 仮貯蔵・仮取扱い詳細レイアウト



2 標識・掲示板（例）※ 標識・掲示板を設置し関係者に注意喚起を行う。



危険物仮貯蔵・仮取扱い所
危険物の類・品名・数量（倍数）
・第4類 第2石油類 軽油
20,000リットル（20倍）
管理者 ○○ ▽◇○

・大きさ、縦30cm以上、幅60cm以上（縦書きでも可）
・「火気厳禁」は、地は赤色、文字は白色
・「危険物仮貯蔵・仮取扱い所」は、地は白色、文字は黒色

安全対策・管理状況チェックリスト (形態例③移動タンク貯蔵所等による軽油の給油・注油等)

	確認	消防	項目	備考
貯蔵及び取扱方法	<input type="checkbox"/>	<input type="checkbox"/>	重機への燃料補給及びドラム缶への注油を行うためのものである。	
	<input type="checkbox"/>	<input type="checkbox"/>	危険物を取り扱う場所は屋外である。	
	<input type="checkbox"/>	<input type="checkbox"/>	移動タンクから直接給油又は容器の詰め替えを行う場合は、ガソリン以外の危険物とすること。	
	<input type="checkbox"/>	<input type="checkbox"/>	移動タンク貯蔵所から直接重機への給油及びドラム缶への詰替を行う。	
	<input type="checkbox"/>	<input type="checkbox"/>	詰め替えたドラム缶は別途確保する貯蔵場所に速やかに移動させる。	
	<input type="checkbox"/>	<input type="checkbox"/>	周囲に___メートルの保有空地を確保している。	危政令第16条第1項第4号による距離
	<input type="checkbox"/>	<input type="checkbox"/>	貯蔵場所、注油場所、給油場所相互に___メートルの離隔距離をとる。	危政令第16条第1項第4号による距離
	<input type="checkbox"/>	<input type="checkbox"/>	高温となることを避けるため、通気性を確保した日除けを貯蔵場所に設ける。	
	<input type="checkbox"/>	<input type="checkbox"/>	10型のA B C 消火器（第5種消火設備）を3本以上設置する。指定数量の倍数が100倍を超えるものについては、第5種消火設備に加えて第4種消火設備（大型消火器）を1個以上設置する。	
<input type="checkbox"/>	<input type="checkbox"/>	標識、掲示板を設置し、関係者に注意喚起を行う。 「危険物仮貯蔵・仮取扱所」 「危険物の類・品名・数量（倍数）」 「火気厳禁」		
安全対策	<input type="checkbox"/>	<input type="checkbox"/>	ドラム本体、給油に使用するドラムポンプ等のアースを確保する。	
	<input type="checkbox"/>	<input type="checkbox"/>	保有空地を含め、危険物の貯蔵取扱場所での火気使用を禁止する。	
	<input type="checkbox"/>	<input type="checkbox"/>	吸着マット等危険物の流出時の応急資機材を準備する。	
	<input type="checkbox"/>	<input type="checkbox"/>	危険物の取扱いは、原則として危険物取扱者が行う。	
	<input type="checkbox"/>	<input type="checkbox"/>	地震発生、避難勧告時の対応が定められている。	
管理状況	<input type="checkbox"/>	<input type="checkbox"/>	保有空地の周囲にバリケード等を設け、空地を確保する。	
	<input type="checkbox"/>	<input type="checkbox"/>	敷地の出入り管理を徹底し、いたずら・盗難を防止する。	
	<input type="checkbox"/>	<input type="checkbox"/>	作業前と作業後に点検を行い、その結果を記録する。	
その他	<input type="checkbox"/>	<input type="checkbox"/>	移動タンク貯蔵所への注油は別の場所で行う。	

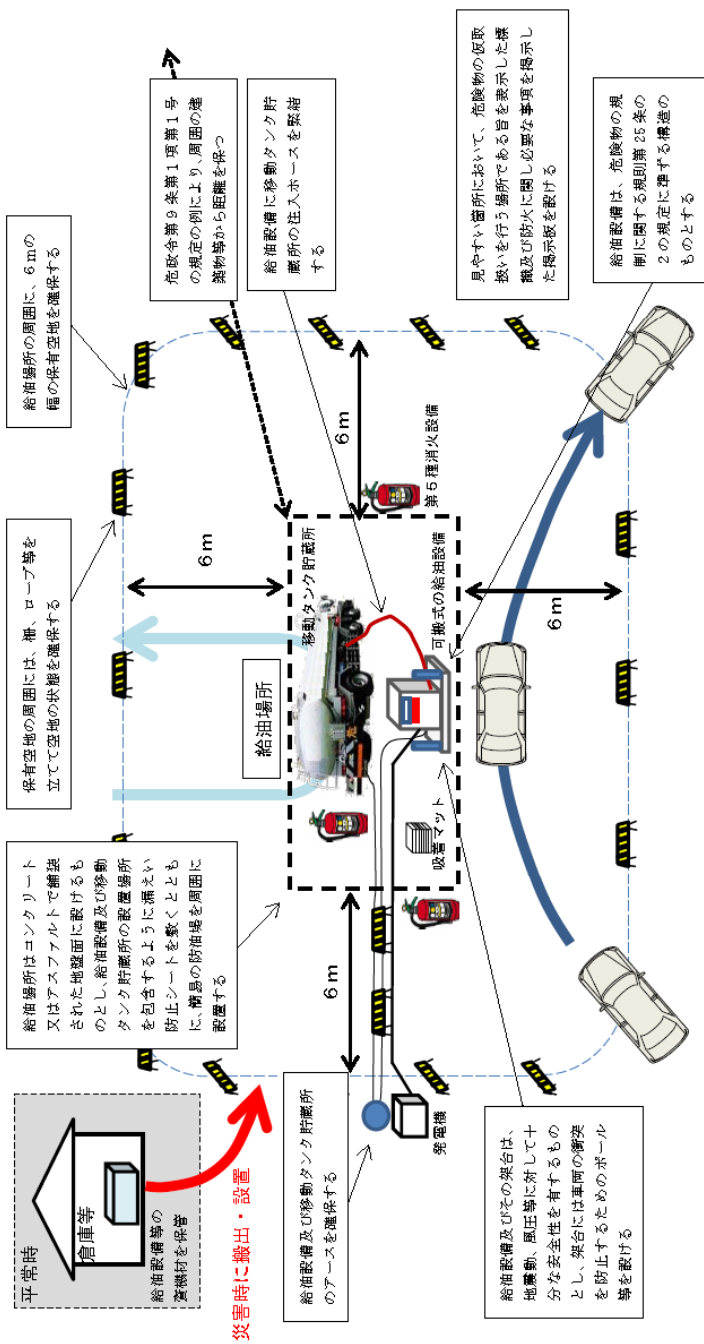
※「確認」欄は、計画上問題ないことないことを確認の上チェックし、実施計画書と共に提出してください。

※「消防」欄は、横浜市消防局の現場確認時(又は電話連絡時)に使用します。

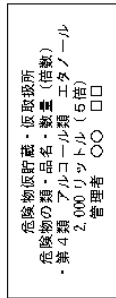
【別添1-4】

仮貯蔵・仮取扱い実施計画書(例)(形態例④)可搬式給油設備と移動タンク貯蔵所を用いた車両への給油

1 仮貯蔵・仮取扱いの詳細レイアウト



2 標識・掲示板(例) ※標識・掲示板を設置し関係者に注意喚起を行う。



- ・大きさ：縦30cm以上、横60cm以上(縦書きでも可)
- ・「火気厳禁」は、地は赤色、文字は白色
- ・「危険物仮貯蔵・仮取扱所」は、地は白色、文字は黒色
- ・「給油中エンジン停止」は、地は黄赤色、文字は黒色

安全対策・管理状況チェックリスト (形態例④可搬式給油設備と移動タンク貯蔵所を用いた車両への給油)

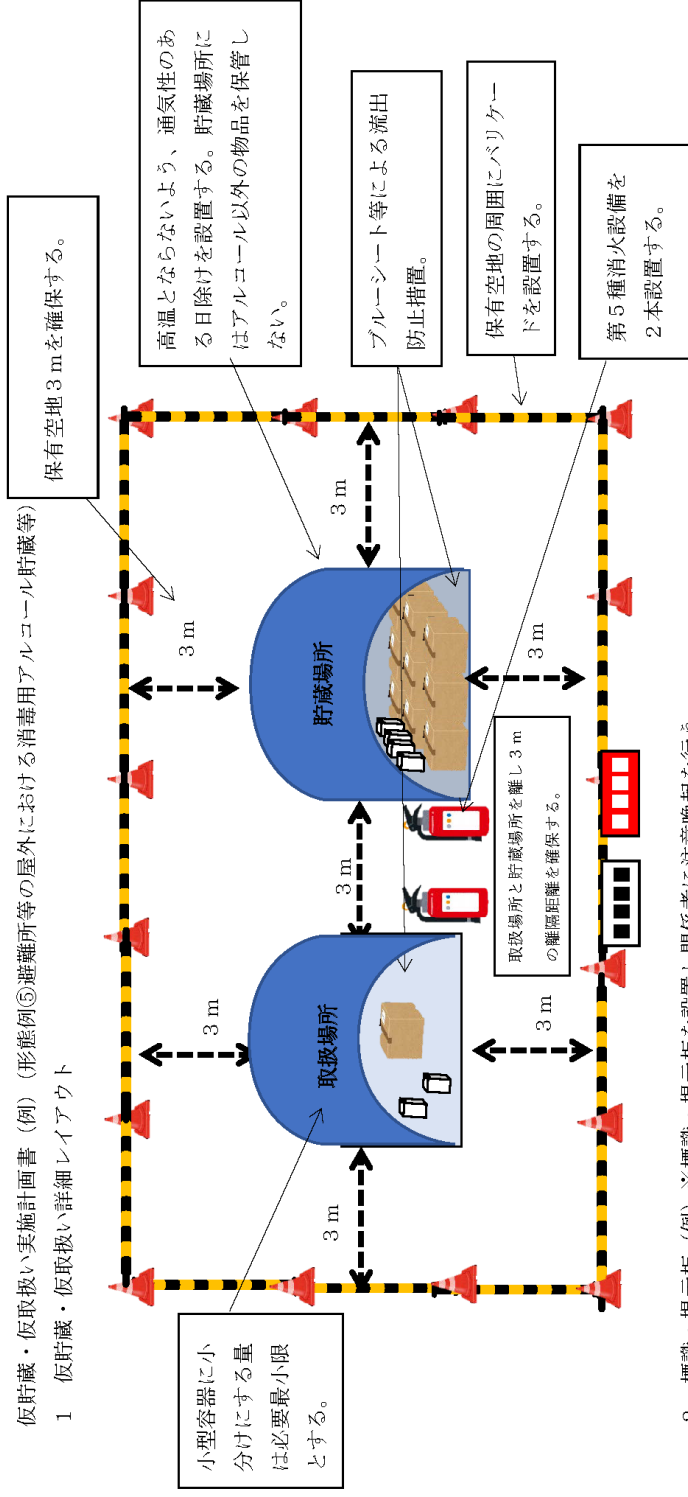
	確認	消防	項目	備考
貯蔵及び取扱方法	<input type="checkbox"/>	<input type="checkbox"/>	給油設備に移動タンク貯蔵所の注入ホースを緊結し、給油設備を用いて自動車への給油又は容器への注油を行うものである。	
	<input type="checkbox"/>	<input type="checkbox"/>	危険物を取り扱う場所は屋外とする。	
	<input type="checkbox"/>	<input type="checkbox"/>	危政令第9条第1項第1号の規定の例により、周囲の建築物から距離を保つこと。	
	<input type="checkbox"/>	<input type="checkbox"/>	周囲に6メートルの保有空地を確保している。	
	<input type="checkbox"/>	<input type="checkbox"/>	10型のABC消火器(第4種)を3本以上設置する。指定数量の倍数が100倍を超えるものについては第4種及び第5種の消火設備をそれぞれ1個以上設置する。	
安全対策	<input type="checkbox"/>	<input type="checkbox"/>	標識、掲示板を設置し、関係者に注意喚起を行う。 「危険物仮貯蔵・仮取扱所」 「危険物の類・品名・数量(倍数)」 「火気厳禁」「給油中エンジン停止」	
	<input type="checkbox"/>	<input type="checkbox"/>	給油設備は、危規則第25条の2(固定給油設備等の構造)の規定に準ずる構造のものである。	
	<input type="checkbox"/>	<input type="checkbox"/>	給油設備及びその架台は、地震動、風圧等に対して十分な安全性を有するものである。	
	<input type="checkbox"/>	<input type="checkbox"/>	給油設備の架台には、車両の衝突を防止するためのポール等が設けられている。	
	<input type="checkbox"/>	<input type="checkbox"/>	移動タンク貯蔵所1台につき、貯蔵する危険物はガソリン、灯油又は軽油のいずれか一油種とする。	
	<input type="checkbox"/>	<input type="checkbox"/>	危険物の取扱い作業後において、移動タンク貯蔵所の注入ホース及び給油設備内の危険物を携行缶等に排出する際の吸気に供するため、移動タンク貯蔵所のタンク室の1つは空室にしておく。	
	<input type="checkbox"/>	<input type="checkbox"/>	給油設備及び移動タンク貯蔵所のアースを保有空地外に確保する。	
	<input type="checkbox"/>	<input type="checkbox"/>	給油設備の電源は保有空地外の発電機又は常用電源を用いる。	
	<input type="checkbox"/>	<input type="checkbox"/>	危険物を取り扱う作業者は、静電安全作業服及び静電安全靴を着用する。	
	<input type="checkbox"/>	<input type="checkbox"/>	保有空地を含め、危険物の貯蔵取扱場所での火気使用を禁止すること。	
	<input type="checkbox"/>	<input type="checkbox"/>	給油場所はコンクリート又はアスファルトで舗装された地盤面に設けるものとし、給油設備及び移動タンク貯蔵所の設置場所を包含するように漏えい防止シートを敷くとともに、簡易の防油堤を周囲に設置する。	
	<input type="checkbox"/>	<input type="checkbox"/>	吸着マット等危険物の流出時の応急資機材を準備する。	
	<input type="checkbox"/>	<input type="checkbox"/>	危険物の取扱いは、原則として危険物取扱者が行う。	
	<input type="checkbox"/>	<input type="checkbox"/>	地震発生、避難勧告時の対応が定められている。	
	管理状況	<input type="checkbox"/>	<input type="checkbox"/>	保有空地の周囲にバリケード等を設け、空地を確保する。
<input type="checkbox"/>		<input type="checkbox"/>	敷地の出入り管理を徹底し、いたずら・盗難を防止する。	
<input type="checkbox"/>		<input type="checkbox"/>	作業前と作業後に点検を行い、その結果を記録する。移動タンク貯蔵所の危険物積載状況についても確認を行う。	
その他	<input type="checkbox"/>	<input type="checkbox"/>	給油業務時間中は、危険物の取扱い作業の有無を問わず、作業員が常駐し監視を行う。	
	<input type="checkbox"/>	<input type="checkbox"/>	給油業務終了後は、移動タンク貯蔵所を常置場所へ移動させる。	
	<input type="checkbox"/>	<input type="checkbox"/>	移動タンク貯蔵所への注油は別の場所で行う。	

※「確認」欄は、計画上一問題ないことないことを確認の上チェックし、実施計画書と共に提出してください。

※「消防」欄は、横浜市消防局の現場確認時(又は電話連絡時)に使用します。

仮貯蔵・仮取扱い実施計画書（例）（形態例⑤避難所等の屋外における消毒用アルコール貯蔵等）

1 仮貯蔵・仮取扱い詳細レイアウト



2 標識・掲示板（例）※標識・掲示板を設置し関係者に注意喚起を行う。



危険物貯蔵・仮取扱い
 危険物の品名・数量（倍数）
 ・第4類 2,000リットル（5倍）
 管理者 OO 〇〇

- ・大きさ：縦 30cm 以上、幅 60cm 以上（縦書きでも可）
- ・「火気厳禁」は、地は赤色、文字は白色
- ・「危険物仮貯蔵・仮取扱い所」は、地は白色、文字は黒色

安全対策・管理状況チェックリスト (形態例⑤避難所等の屋外における消毒用アルコール貯蔵等)

	確認	消防	項目	備考
貯蔵及び取扱方法	<input type="checkbox"/>	<input type="checkbox"/>	屋外でアルコール類の一時的な貯蔵や詰め替えを行うものである。	
	<input type="checkbox"/>	<input type="checkbox"/>	危険物を取り扱う場所は屋外である。	
	<input type="checkbox"/>	<input type="checkbox"/>	アルコール類は運搬容器の基準に適合するものにて貯蔵する。	
	<input type="checkbox"/>	<input type="checkbox"/>	周囲に ____メートルの保有空地を確保している。	危政令第16条第1項第4号による距離
	<input type="checkbox"/>	<input type="checkbox"/>	貯蔵場所と取扱い場所（詰め替え場所）に ____メートルの離隔距離をとる。	危政令第16条第1項第4号による距離
	<input type="checkbox"/>	<input type="checkbox"/>	小型容器に小分けにする際は必要最小限の量とし、炎天下を避け、危険物が直射日光に長時間さらされないようにする。	
	<input type="checkbox"/>	<input type="checkbox"/>	貯蔵場所にはアルコール以外の物品を保管しない。	
	<input type="checkbox"/>	<input type="checkbox"/>	積み重ね高さは3m以下であること。	
	<input type="checkbox"/>	<input type="checkbox"/>	高温となることを避けるため、通気性を確保した日除けを貯蔵場所に設ける。	
	<input type="checkbox"/>	<input type="checkbox"/>	10型のABC消火器（第5種）を2本以上設置する。指定数量の倍数が100倍を超えるものについては第4種及び第5種の消火設備をそれぞれ1個以上設置する。	
安全対策	<input type="checkbox"/>	<input type="checkbox"/>	標識、掲示板を設置し、関係者に注意喚起を行う。 「危険物仮貯蔵・仮取扱所」 「危険物の類・品名・数量（倍数）」 「火気厳禁」	
	<input type="checkbox"/>	<input type="checkbox"/>	保有空地を含め、危険物の貯蔵取扱場所での火気使用を禁止する。	
	<input type="checkbox"/>	<input type="checkbox"/>	漏洩対策として、ブルーシート等を敷くとともに、吸着マット・油吸着材等の応急資機材を準備する。	
	<input type="checkbox"/>	<input type="checkbox"/>	危険物の取扱いは、原則として危険物取扱者が行う。	
	<input type="checkbox"/>	<input type="checkbox"/>	危険物を取り扱う者は、静電安全靴を着用する。	
管理状況	<input type="checkbox"/>	<input type="checkbox"/>	地震発生、避難勧告時の対応が定められている。	
	<input type="checkbox"/>	<input type="checkbox"/>	保有空地の周囲にバリケード等を設け、空地を確保する。	
	<input type="checkbox"/>	<input type="checkbox"/>	敷地の出入り管理を徹底し、いたずら・盗難を防止する。	
その他	<input type="checkbox"/>	<input type="checkbox"/>	作業前と作業後に点検を行い、その結果を記録する。	
その他	<input type="checkbox"/>	<input type="checkbox"/>	アルコール類の詰め替えは、取扱い場所以外では行わない。	

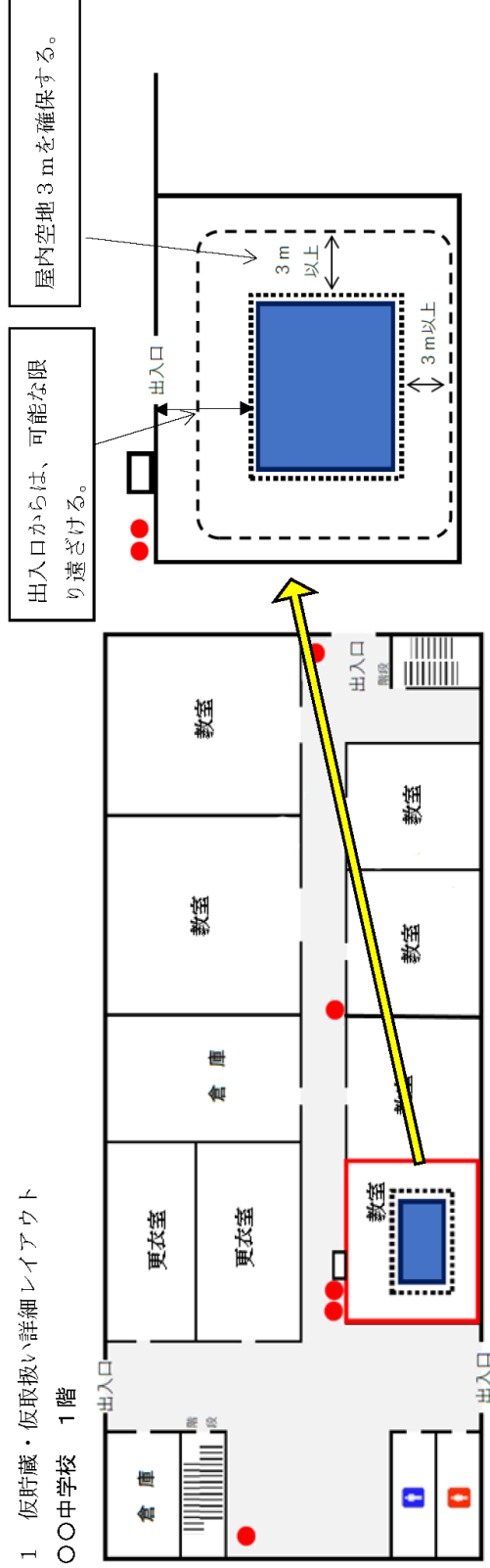
※「確認」欄は、計画上問題ないことないことを確認の上チェックし、実施計画書と共に提出してください。

※「消防」欄は、横浜市消防局の現場確認時(又は電話連絡時)に使用します。

仮貯蔵・仮取扱い実施計画書（例）（形態例⑥避難所等の屋内における消毒用アルコール貯蔵等）

1 仮貯蔵・仮取扱い詳細レイアウト

○○中学校 1階



出入口からは、可能な限り遠ざける。

屋内空地 3 m を確保する。

※アルコールの詰め替え等を行う場合は、屋外にて行うこと。

2 標識・掲示板（例）※標識・掲示板を設置し関係者に注意喚起を行う。



危険物仮貯蔵・仮取扱所
危険物の類・品名・数量（倍敬）
・第4類 アルコール類 エタノール
1,440リットル（3.6倍）
管理者 ○○ □□

【凡例】

- 10型消火器
- 標識、掲示板の掲出場所
- 危険物仮貯蔵所
 - ・ 壁：コンクリート（耐火構造）
 - ・ 出入口：扉（防火設備ではない、施設管理可能）
 - ・ 屋外に面した窓（開放可能、透光カーテンあり）
- 消毒用アルコールの保管場所
 - ・ 消毒用アルコール1,440リットル（一斗缶×4本×20リットル）
 - ・ アルコールの下にはブルーシートを張る
 - ・ 出入口からの距離：6m
 - ・ 出入口からの空地は3m以上

・ 大きさ：縦 30cm 以上、幅 60cm 以上（縦書きでも可）
 ・ 「火気厳禁」は、地は赤色、文字は白色
 ・ 「危険物仮貯蔵・仮取扱所」は、地は白色、文字は黒色

安全対策・管理状況チェックリスト (形態例⑥避難所等の屋内における消毒用アルコール貯蔵等)

	確認	消防	項目	備考
貯蔵及び取扱方法	<input type="checkbox"/>	<input type="checkbox"/>	アルコール類の一時的な貯蔵（屋内）を行うものである。	
	<input type="checkbox"/>	<input type="checkbox"/>	危険物を貯蔵する場所は耐火建築物内である。	
	<input type="checkbox"/>	<input type="checkbox"/>	アルコール類は運搬容器の基準に適合するものにて貯蔵する。500ml以下の容器については試験基準を適用しないため最小限の保管とする。	
	<input type="checkbox"/>	<input type="checkbox"/>	積み重ね高さは3m以下であること。	
	<input type="checkbox"/>	<input type="checkbox"/>	保管する容器には蓋をする。	
	<input type="checkbox"/>	<input type="checkbox"/>	貯蔵場所では、容器の開栓や小分け等を行わない。	
	<input type="checkbox"/>	<input type="checkbox"/>	屋内の貯蔵場所周囲に___メートルの保有空地を確保している。	危政令第16条第1項第4号による距離
	<input type="checkbox"/>	<input type="checkbox"/>	貯蔵場所にはアルコール以外の物品を保管しない。	
	<input type="checkbox"/>	<input type="checkbox"/>	日除けのためのカーテンを設置する場合については、防災物品とすること。	
	<input type="checkbox"/>	<input type="checkbox"/>	10型のABC消火器（第5種消火設備）を2本以上設置する。指定数量の倍数が100倍を超えるものについては、第5種消火設備に加えて第4種消火設備（大型消火器）を1個以上設置する。	
<input type="checkbox"/>	<input type="checkbox"/>	標識、掲示板を設置し、関係者に注意喚起を行う。 「危険物仮貯蔵・仮取扱所」 「危険物の類・品名・数量（倍数）」 「火気厳禁」		
安全対策	<input type="checkbox"/>	<input type="checkbox"/>	保有空地を含め、危険物の貯蔵取扱場所での火気使用を禁止する。	
	<input type="checkbox"/>	<input type="checkbox"/>	保有空地を含め、危険物の貯蔵取扱場所での電気機器の使用を禁止する。（自然光による採光。天井の電灯は使用しない）	
	<input type="checkbox"/>	<input type="checkbox"/>	換気を十分とる。	
	<input type="checkbox"/>	<input type="checkbox"/>	破損等により、アルコールが漏れないよう転倒防止等の措置を講じる。	
	<input type="checkbox"/>	<input type="checkbox"/>	漏洩対策として、ブルーシート等を敷くとともに、吸着マット・油吸着材等の応急資機材を準備する。	
	<input type="checkbox"/>	<input type="checkbox"/>	危険物の取扱いは、原則として危険物取扱者が行う。	
	<input type="checkbox"/>	<input type="checkbox"/>	危険物を取り扱う者は、静電安全靴を着用する。	
<input type="checkbox"/>	<input type="checkbox"/>	地震発生、避難勧告時の対応が定められている。		
管理状況	<input type="checkbox"/>	<input type="checkbox"/>	室内の貯蔵物品の周囲に柵等を設け、空地を確保する。	
	<input type="checkbox"/>	<input type="checkbox"/>	敷地の出入り管理を徹底し、いたずら・盗難を防止する。	
	<input type="checkbox"/>	<input type="checkbox"/>	作業前と作業後に点検を行い、その結果を記録する。	
その他	<input type="checkbox"/>	<input type="checkbox"/>	アルコール類の詰め替えを行う場合は、安全対策を講じた屋外で実施する。なお、炎天下を避け、危険物が直射日光に長時間さらされないようにする。	

※「確認」欄は、計画上問題ないことないことを確認の上チェックし、実施計画書と共に提出してください。

※「消防」欄は、横浜市消防局の現場確認時(又は電話連絡時)に使用します。

【別添3】

震災時等仮貯蔵・仮取扱い実施計画書整理番号簿（ 消防署）

整理 番号	実施計画書 提出年月日	提出者住所・氏名（電話番号等）	電話等 申 請	口 頭 承 認	現場調 査実施	申請書 受 理	承認済 書交付
		仮貯蔵等実施予定場所					
1	年 月 日		有・無 /	有・無 /	有・無 /	有・無 /	有・無 /
2	年 月 日		有・無 /	有・無 /	有・無 /	有・無 /	有・無 /
3	年 月 日		有・無 /	有・無 /	有・無 /	有・無 /	有・無 /
4	年 月 日		有・無 /	有・無 /	有・無 /	有・無 /	有・無 /
5	年 月 日		有・無 /	有・無 /	有・無 /	有・無 /	有・無 /
6	年 月 日		有・無 /	有・無 /	有・無 /	有・無 /	有・無 /
7	年 月 日		有・無 /	有・無 /	有・無 /	有・無 /	有・無 /
8	年 月 日		有・無 /	有・無 /	有・無 /	有・無 /	有・無 /
9	年 月 日		有・無 /	有・無 /	有・無 /	有・無 /	有・無 /
10	年 月 日		有・無 /	有・無 /	有・無 /	有・無 /	有・無 /

震災時等仮貯蔵・仮取扱い実施計画書整理番号簿（ 消防署）

整理 番号	実施計画書 提出年月日	提出者住所・氏名（電話番号等）	電話等 申 請	口 頭 承 認	現場調 査実施	申請書 受 理	承認済 書交付
		仮貯蔵等実施予定場所					
11	年 月 日		有・無 /	有・無 /	有・無 /	有・無 /	有・無 /
12	年 月 日		有・無 /	有・無 /	有・無 /	有・無 /	有・無 /
13	年 月 日		有・無 /	有・無 /	有・無 /	有・無 /	有・無 /
14	年 月 日		有・無 /	有・無 /	有・無 /	有・無 /	有・無 /
15	年 月 日		有・無 /	有・無 /	有・無 /	有・無 /	有・無 /
16	年 月 日		有・無 /	有・無 /	有・無 /	有・無 /	有・無 /
17	年 月 日		有・無 /	有・無 /	有・無 /	有・無 /	有・無 /
18	年 月 日		有・無 /	有・無 /	有・無 /	有・無 /	有・無 /
19	年 月 日		有・無 /	有・無 /	有・無 /	有・無 /	有・無 /
20	年 月 日		有・無 /	有・無 /	有・無 /	有・無 /	有・無 /

震災時等仮貯蔵・仮取扱い関係整理票

実施計画書整理番号	
実施計画書提出年月日	
提出者住所・氏名	
担当部署	
連絡先電話番号等	
仮貯蔵・仮取扱い予定場所	
仮貯蔵・仮取扱いの形態	
危険物の類・品名・数量 (指定数量の倍数)	(指定数量の 倍)
電話等申請年月日日	年 月 日
電話等申請者氏名	
電話等申請取扱者氏名	
口頭承認年月日	年 月 日
現場調査実施年月日	年 月 日
申請書受理年月日	年 月 日
承認書交付日	年 月 日
承認書受理者氏名	
備考	

【別添5】

消防手数料の減免に関する要綱

制 定 平成12年3月31日 消危第166号
改 正 令和5年1月13日 消保安第577号

(趣旨)

第1条 この要綱は、別に定めがあるものを除くほか、横浜市手数料条例（平成12年3月横浜市条例第32号。以下「条例」という。）第2条第152号から第161号までに規定する消防手数料に係る条例第7条の規定の適用について必要な事項を定めるものとする。

(適用)

第2条 条例第7条第4号に該当する場合は、地震、台風、水火災等の非常事態の場合における次のいずれかに該当するときとする。

- (1) 災害防御活動のため、指定数量以上の危険物を仮に貯蔵し、又は取り扱うとき。
- (2) 横浜市防災計画に定める物資集配拠点等で指定数量以上の危険物を仮に貯蔵し、又は取り扱うとき。
- (3) その他消防局長（以下「局長」という。）が必要と認めるとき。

(手数料の減免の手続)

第3条 局長は、条例第7条の規定による消防手数料の減免を受けようとする者に、消防手数料減免申請書（第1号様式）を提出させるものとする。

2 局長は、前項に規定する申請を承認し、又は承認しないときは、消防手数料減免^{承認}決定通知書（第2号様式）により申請者に通知するものとする。_{不承認}

(減免額)

第4条 条例第7条第2号及び第3号に該当する場合の消防手数料の減免額は、その都度、局長が定める額とする。

2 条例第7条第4号に該当する場合の消防手数料の減免額は、当該手数料の全額とする。

(委任)

第5条 この要綱に定めるもののほか、消防手数料の減免に関する手続きを統一的に処理するために必要な細部事項は、予防部長が定める。

附 則

この要綱は、平成12年4月1日から施行する。

附 則（令和5年1月13日消保安第577号）

この要綱は、公布の日から施行する。

第1号様式（第3条第1項）

消防手数料減免申請書

年 月 日

（申請先）
横浜市長

申請者 住所

氏名

（法人の場合は、名称・代表者の氏名）

次のとおり消防手数料の減免を受けたいので、申請します。

設置者 又は 所有者	住所	電話
	氏名	
貯蔵し、又は取り扱う場所		
申請等の種別		
納付すべき金額		
減免を受けようとする理由		

※ 受付欄	※ 経過欄

- （注意） 1 申請等の種別の欄は、減免を受けようとする消防法（昭和23年法律第186号）
又は石油コンビナート等災害防止法（昭和50年法律第84号）の規定に基づく申
請書等の名称を記入してください。
2 ※印の欄は、記入しないでください。

（A4）

第2号様式（第3条第2項）

承認
消防手数料減免 決定通知書
不承認

年 月 日

住 所
氏 名 様

横浜市長



年 月 日に申請のありました消防手数料の減免については、次のとおり
承認する ことに決定したので、通知します。
承認しない

- 1 設置者又は所有者の
住 所 及 び 氏 名
- 2 申 請 等 の 種 類
- 3 納 付 す べ き 金 額
- 4 減 免 を す る 金 額
- 5 差 引 納 付 額
- 6 承認理由又は不承認
理由

第45 危険物施設に太陽光発電設備を設置する場合の安全対策等に関するガイドライン

(平成27年6月8日消防危第135号)

1 趣旨

危険物施設に太陽光発電設備を設置することにより危険物施設の事故リスクが増大することを踏まえ、危険物施設の許可を受けた者は当該危険物施設に太陽光発電設備を設置する際の安全対策を確実に実施するとともに、適切に維持・管理する必要がある。本ガイドラインは、危険物施設に太陽光発電設備を適切に設置、維持及び管理できるようまとめたものである。

2 危険物施設に太陽光発電設備を設置する場合に講ずべき具体的な安全対策

(1) 自然災害に関するリスクへの対策

太陽電池モジュールを危険物施設の屋根の上に設置する場合、ア及びイの安全対策を講じる必要がある。

なお、消防機関において、太陽電池モジュールを設置する建築物及び架台が地震力等に対して必要十分な安全性を有していることを確認することは困難であることから、危険物施設の所有者等が自らの責任の下で、建築基準法等で定める基準等に適合していることを確認し、当該基準等に適合している旨を消防機関に示すことが必要である。

ア 地震災害に関するリスクへの対策

(ア) 太陽電池モジュールの重量を建築物の屋根に加えた上で構造計算を行い、建築基準法で定められる中程度（稀に発生する）の地震力に対して損傷が生じないこと及び最大級（極めて稀に発生する）の地震力に対して倒壊・崩壊しないこと。

(イ) 太陽電池モジュールの架台が、JIS C 8955「太陽電池アレイ用支持物設計標準」に基づいて算出した設計用地震荷重（建築基準法施行令で定める算出方法による荷重と同等）を想定荷重として、強度を満たすこと。

イ 積雪、暴風災害に関するリスクへの対策

(ア) 太陽電池モジュールの重量を建築物の屋根に加えた上で構造計算を行い、建築基準法で定められる中程度の積雪荷重・風圧力に対して損傷が生じないこと及び最大級の積雪荷重・風圧力に対して、倒壊・崩壊しないこと。

(イ) 太陽電池モジュールの架台が、JIS C 8955「太陽電池アレイ用支持物設計標準」に基づいて算出した設計用風圧荷重及び積雪荷重（建築基準法施行令で定める算出方法による荷重と同等）を想定荷重として、強度を満たすこと。

(2) 爆発に関するリスクへの対策

太陽電池モジュールを危険物施設の屋根の上に設置する場合、設置により危険物令第9条第1項第6号により求められている放爆性能（施設内で火災により爆発的な燃焼現象が発生した場合において早期に爆風圧を抜く性能）への影響は少ないと考えられるが、ア及びイに留意して設置する必要がある。

ア 屋根が適正に放爆されるよう、壁については堅固さが確保され、十分な強度が発揮できるように施工を行う必要があること。

イ 架台を屋根上に設置する場合は、その重量が大きいことから、屋根ふき材に直接設置するのではなく、はりに直接荷重がかかるような設置が望ましいこと。

(3) 火災（爆発以外）に関するリスクへの対策

太陽光発電設備を危険物施設に設置する場合、他の施設で発生した火災の影響を防ぐとともに、危険物施設内で発生した火災の延焼拡大を防止することが出来るようア～ウの対策を講じる必要がある。また、危険物令第9条第1項第17号の規定のとおり、電気工作物に係る法令の規定を遵守する必要がある。

ア 太陽電池モジュールは、カバーガラスに電極、太陽電池セルを充填剤で封止し、裏面フィルム又は合わせガラスで挟み込んだ構造で、結晶系、薄膜系、C I S系のものとする。

イ 太陽電池モジュールの可燃物使用量が1平方メートルあたり概ね2,000グラム以下のものとする。

ウ 太陽電池モジュールは、JIS C 8992 - 2に基づく火災試験又は同等の性能試験に適合するものとする。

3 太陽光発電設備を設置した危険物施設の安全な維持・管理に関する対策（経年劣化に関するリスクへの対策）

危険物施設に設置する太陽光発電設備のうち、給油取扱所のキャノピー上部等、危険物施設と直接関連がないと考えられる部分に設置されている太陽電池モジュール等の電気設備以外の危険物施設に関連するものについては、危険物令第9条第1項第17号（準用される場合を含む。）に規定される電気設備に該当するため、1年に1回以上の定期点検が必要となる。当該定期点検については、「製造所等の定期点検に関する行動指針の整備について」（平成3年5月29日消防危第48号）に従って実施することが必要である。特に、可燃性蒸気が滞留するおそれのある箇所に設置する太陽光発電設備や、危険物令第9条第1項第6号（準用される場合を含む。）に規定される屋根に設置する太陽電池モジュールについて、その点検管理を徹底すること。

危険物施設に設置した太陽光発電設備に関する具体的な点検方法については、一般社団法人太陽光発電協会の保守点検ガイドライン等を参考として自主的に事業者が取り組むことが望ましい。

4 その他

(1) 電力の使用用途に係る取扱いについて

危険物施設に設置された太陽光発電設備については、平常時又は災害時（停電時）に当該危険物施設に電力を供給する措置を講ずることが必要である。

なお、災害時（停電時）の危険物施設への電力の供給については、下の例を参考とし、措置を講ずることが必要である。

<例>

- ・ 災害時（停電時）には危険物施設の照明等の電気として使用できるよう切り替えボタン等を備えたパワーコンディショナーやUPS等を設置する。
- ・ 災害時（停電時）には危険物施設の照明等の電気として使用されるように、パワーコンディショナーやUPS等にAC電源を備える。等

(2) 事故対応等に係る取扱いについて

ア 危険物施設において火災等の事故が発生した場合

危険物施設において火災等の事故が発生した場合、(ア)及び(イ)の措置を講ずる必要がある。

(ア) 危険物施設の所有者等は、太陽光発電設備からの電力供給を確実に遮断できるように措置を講ずること。

(イ) 危険物施設の所有者等は、パワーコンディショナー等において確実に電力供給の遮断が行えるよう措置を講ずるとともに、活動中の消防隊員が誤って感電しないように、別添のとおり感電防止のための表示を設ける等の措置を講ずること。

イ 太陽光発電設備において危険物施設に影響を及ぼす不具合が生じた場合

太陽光発電設備において危険物施設に影響を及ぼす不具合が生じた場合、危険物施設の所有者等が補修等の必要な対応を速やかに行うことができる体制を構築しておくことが必要である。

(3) 変更工事に係る取扱いについて

危険物施設に太陽光発電設備を設置する変更工事を行う場合、原則として変更許可を受ける必要がある。本ガイドラインで示した安全対策が講じられており、太陽光発電設備に係る電気設備や配線等が可燃性蒸気の滞留する範囲にならない場合は、変更許可を要しないものもあると考えられる。この判断にあたっては、「製造所等において行われる変更工事に係る取扱いについて」（平成14年3月29日消防危第49号）及び下の例を参考にされたい。

<変更許可を要する場合の例>

- ・ 給油取扱所において、太陽電池モジュールをキャノピーの上に設け、配線はキャノピーの柱に沿って可燃性蒸気滞留範囲内に敷設し、さらに給油空地に埋設して事務所内に引き込む場合

- ・ 一般取扱所において、太陽電池モジュールを屋根の上に設け、配線は可燃性蒸気が滞留する範囲内に敷設する場合

<変更許可を要しない場合の例>

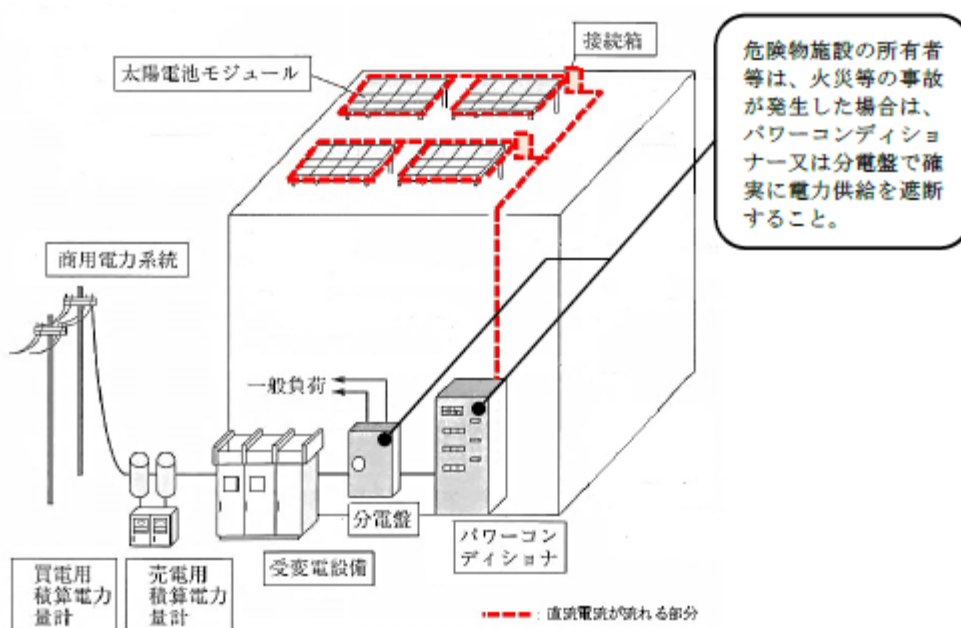
- ・ 給油取扱所において、太陽電池モジュールを事務所の屋根の上（可燃性蒸気が滞留しない範囲）に設け、配線は防火塀の外側など給油取扱所の敷地外に敷設し、事務所内に設けるパワーコンディショナーに引き込む場合
- ・ 製造所において、太陽電池モジュールを屋根の上に設け、配線、パワーコンディショナー等は危険物を取り扱わない部分に設ける場合

別添

感電防止のための表示が必要な範囲及び表示要領

1 表示が必要な範囲

感電防止のための表示が必要な範囲は、太陽電池モジュールからパワーコンディショナー等の確実に電力供給の遮断が行える箇所までの太陽光発電設備を構成する太陽電池モジュール、接続箱、パワーコンディショナー等の機器及び直流配線とする。



(一般社団法人太陽光発電協会『太陽光発電システムの設計と施工』から一部引用)

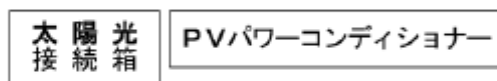
2 感電防止のための表示要領

感電防止のための表示については、次の「表示の文字の例」を参考とし、太陽光発電設備を構成する機器については、「太陽光」「太陽電池」「P V」「ソーラー」のいずれかと機器名とし、直流配線については、「太陽光」「太陽電池」「P V」「ソーラー」のいずれかとする。

文字の大きさ及び表示位置については、次のとおりとする。

○表示の文字の例

機器本体への表示



配線等への表示



○文字の大きさ

表示されている箇所の近傍から容易に読み取れる大きさ（目安：ゴシック体の文字ポイント24程度）以上とする。ただし、機器本体及び周囲に十分な表示スペースがない場合は、表示が最大限可能な大きさとする。

○表示位置

機器…本体の見やすい箇所に1か所以上

配線…原則として敷設されているどの位置からも、容易に見渡せる範囲内に1か所以上（天井裏、壁体内等に隠蔽されている場合は、点検口等から見える位置）。

第46 給油取扱所において携帯型電子機器を使用する場合の留意事項等

(平成30年 8月20日消防危第154号)

1 給油空地等で使用する携帯型電子機器は、防爆構造のもの又は下記のいずれかの規格に適合するものとする。

(1) 国際電気標準会議規格 (IEC) 60950-1

(2) 日本産業規格 (JIS) C 6950-1

(情報技術機器－安全性－第1部：一般要求事項)

(3) 国際電気標準会議規格 (IEC) 62368-1

(4) 日本産業規格 (JIS) C 62368-1

(オーディオ・ビデオ、情報及び通信技術機器－第1部：安全性要求事項)

参考：IEC 60950-1は、電氣的な事務機器及び関連機器を含み、主電源又は電池で動作する、定格電圧が600ボルト以下の情報技術機器の安全性について規定する国際規格であり、火災の危険性、機器に触れることのできる操作者等に対する感電又は傷害の危険性を減らすための要求事項を規定している。そして、当該規格に基づき、JIS C 6950-1が策定されている。

また、IEC 62368-1及びJIS C 62368-1は、IEC 60950-1及びJIS C 6950-1と同様の安全性を規定した規格であり、将来的に置き換わることが予定されているが、円滑な移行の観点から、現在は併存して用いられている。

なお、現在のJIS C 62368-1では、JIS C 6950-1に適合するコンポーネント及び部分組立品は、追加評価なくJIS C 62368-1の適用範囲とする機器の一部として認めるとされている。

2 給油空地等における携帯型電子機器の使用は、業務上必要な範囲において、以下の点に留意して行うこと。

(1) 携帯型電子機器の落下防止措置を講ずること（肩掛け紐付きカバー等）。

(2) 危険物の取扱作業中の者が同時に携帯型電子機器の操作を行わないこと。

(3) 火災や危険物の流出事故が発生した場合は、直ちに当該機器の使用を中止し、安全が確認されるまでの間、当該機器を使用しないこと。

3 次の(1)から(3)に掲げる事項について、予防規程の添付書類等で明らかにすること。

この場合において、上記1に示す規格への適合性を確認するため、予防規程の認可の申請の際に、使用する携帯型電子機器の仕様書等を申請書に添付させること。

(1) 携帯型電子機器の仕様、当該携帯型電子機器への保護措置

(2) 携帯型電子機器の用途、使用する場所及び管理体制

(3) 携帯型電子機器の使用中に火災等の災害が発生した場合に取るべき措置（危険物規則第60条の2第1項第11号関係）

第47 顧客に自ら給油等をさせる給油取扱所における可搬式の制御機器の使用に係る運用

(令和2年3月27日消防危第87号)

- 1 可搬式の制御機器を設けたセルフスタンドにおける位置、構造及び設備に係る技術上の基準（危険物規則第28条の2の5第7号関係）
 - (1) 可搬式の制御機器を用いて給油許可を行うことができる場所の範囲は、各給油取扱所のレイアウト等を考慮の上、従業者が適切に監視等を行うことができる範囲となるよう設定することが適当であるため、位置に応じて当該機器の給油許可機能を適切に作動させ、又は停止させるためのビーコン等の機器を配置すること。
 - (2) 可搬式の制御機器の給油停止機能及び一斉停止機能は、火災その他災害に際して速やかに作動させること等が必要であることから、上記(1)の範囲を含め、給油空地、注油空地及びその周辺の屋外において作動させることができるようにすること。
- 2 可搬式の制御機器を設けたセルフスタンドにおける取扱いの技術上の基準（危険物規則第40条の3の10第3号イ関係）

可搬式の制御機器を用いて給油許可等を行う場合の顧客の給油作業等の監視は、固定給油設備や給油空地等の近傍から行うこと。
- 3 予防規程等に関する事項

下記に関する事項及びそれを踏まえた運営体制について、予防規程又はその関連文書に明記すること。

 - (1) 可搬式の制御機器は、第46「給油取扱所において携帯型電子機器を使用する場合の留意事項等」の1に掲げる規格等に適合するものとし、肩掛け紐付きカバーやアームバンド等の落下防止措置を講ずること。
 - (2) 火災等の災害発生時においては、一斉停止や緊急通報等の応急対応以外での可搬式の制御機器の使用は中止し、安全が確保されるまでの間は使用しないこと。
 - (3) 火災発生時に初期消火を迅速に実施できるよう、固定給油設備等の近傍や事務所出口等の適切な場所に消火器を配置すること。
 - (4) 火災等の災害発生時における応急対応を含め、可搬式の制御機器による給油許可を行う上で必要な教育・訓練を実施すること。
- 4 可搬式の制御機器を設置する場合の手続に関する事項

可搬式の制御機器を用いて給油許可等を行う場合には、使用する制御機器の機

能（給油許可の制御機能及び停止機能等）に係る位置、構造及び設備の技術上の基準への適合性を確認する必要があることから、法第11条第1項に基づく変更許可を要するものであること。

なお、機器の更新等に係る手続については、市規則第16条第1項に基づき、「危険物製造所等軽微な変更工事届出書」を提出し、機器の確認を受けること。

第48 ドライコンテナによる危険物の貯蔵

(令和4年12月13日消防危第283号、令和4年12月21日消保安第551号)

1 ドライコンテナによる危険物の貯蔵に係る運用

ドライコンテナにより危険物を屋内貯蔵所又は屋外貯蔵所に貯蔵する場合は、以下の要件を全て満たすこと。

- (1) ドライコンテナは、輸送するために危険物を収納したもので、輸送途上（貯蔵及び運搬の間）であって、かつ、常時施錠されており、容易に解錠して危険物を出し入れすることができないものであること。
- (2) ドライコンテナ内に収納している危険物について、危険物規則第44条第1項各号に定める表示を当該ドライコンテナの外側の見やすい箇所に行ったものであること。

2 設置許可等に係る留意事項について

(1) 設置又は変更許可申請時の確認事項について

ア 危険物の品名及び数量については、想定される全ての品名及び最大数量とすること

イ 既設の貯蔵所の場合は、既に許可を受けている危険物の品名及び数量の範囲内であれば変更許可等の手続きは要しないこと。

なお、ドライコンテナを置くことで当該範囲を超える場合は、貯蔵所の位置、構造及び設備について変更が生じる可能性があることに留意すること。

ウ 予防規程を定める必要がある場合は、予防規程にドライコンテナによる危険物の貯蔵等について定めること。

(参考) 予防規程記載例

第〇条 ドライコンテナによる危険物の貯蔵等

ドライコンテナにより危険物を貯蔵する場合は、次によることとする。

- (1) ドライコンテナは、それ自体を輸送することを目的として保管しているものであり、倉庫として物品を出し入れする等の目的外使用はしないこと。
- (2) ドライコンテナは常時施錠され、貯蔵所内で開封することがないこと。
- (3) ドライコンテナを積み重ねる場合は、同じ類の危険物を収納するものに限ることとし、かつ、地盤面からコンテナの頂部までの高さが6メートルを超えないこと。
- (4) ドライコンテナ外部の見やすい箇所に、同コンテナ内に収納している危険物の品名、危険等級、化学名（第4類で水溶性のものは化学名及び「水溶性」）、数量及び危険物に応じた注意事項（「火気厳禁」、「禁水」等）の表示が行われていること。
- (5) ドライコンテナを複数置く場合は、相互間に点検等のための間隔を設けること。

なお、予防規程制定対象において本運用を適用する場合は、運用前に認可を

受けることとし、予防規程制定対象外の施設については、事前相談の上、指導した事項をOAシステム上に記録をしておくこと。

(2) 貯蔵に係る留意事項について

ア ドライコンテナを積み重ねる場合は、同じ類の危険物を収納するものに限ることとし、かつ、地盤面からドライコンテナの頂部までの高さが6メートルを超えないこと。

イ ドライコンテナの外側に行う表示は、品名ごとに表示を行うこととし、収納する危険物が同一の品名のものについては重複した表示とすることを要せず、その数量については当該ドライコンテナ内の数量の内訳を記載した上で合算した表示とすることで支障ないこと。(別図参照)

なお、各表示の大きさは、横書きの場合は縦30センチメートル以上×横60センチメートル以上とし、縦書きの場合は縦60センチメートル以上×横30センチメートル以上とすること。

ウ ドライコンテナに収納される場合であっても、屋外貯蔵所に保管できる危険物については、危険物令第2条第7号によること。また、引火性固体(引火点が21度未満のものに限る。)、第1石油類又はアルコール類を貯蔵する場合は、危険物規則第24条の13によること。

エ 本運用の適用にあたり、危険物令第23条の特例を適用する場合は、保安課危険物保安係と協議すること。

3 その他

(1) 立入検査時等におけるドライコンテナ内の危険物の品名及び数量の確認については、当該ドライコンテナ外部の表示や設置者の保管する資料で確認することで支障ないこと。

(2) 1によらない事実が認められた場合は、適切に貯蔵するよう指導すること。

なお、指導に当たり疑義が生じた場合は保安課危険物保安係と協議すること。

(3) 危険物告示第68条の2の2に規定する鋼製のコンテナについては、当該コンテナを含めて容器としているため、本通知によらず屋外貯蔵所等へ貯蔵することができること。

危険物を収納したドライコンテナを屋外貯蔵所に貯蔵する場合の例

1 軽油をドライコンテナ（ドラム缶（10本））とドラム缶（10本）で貯蔵する場合の例

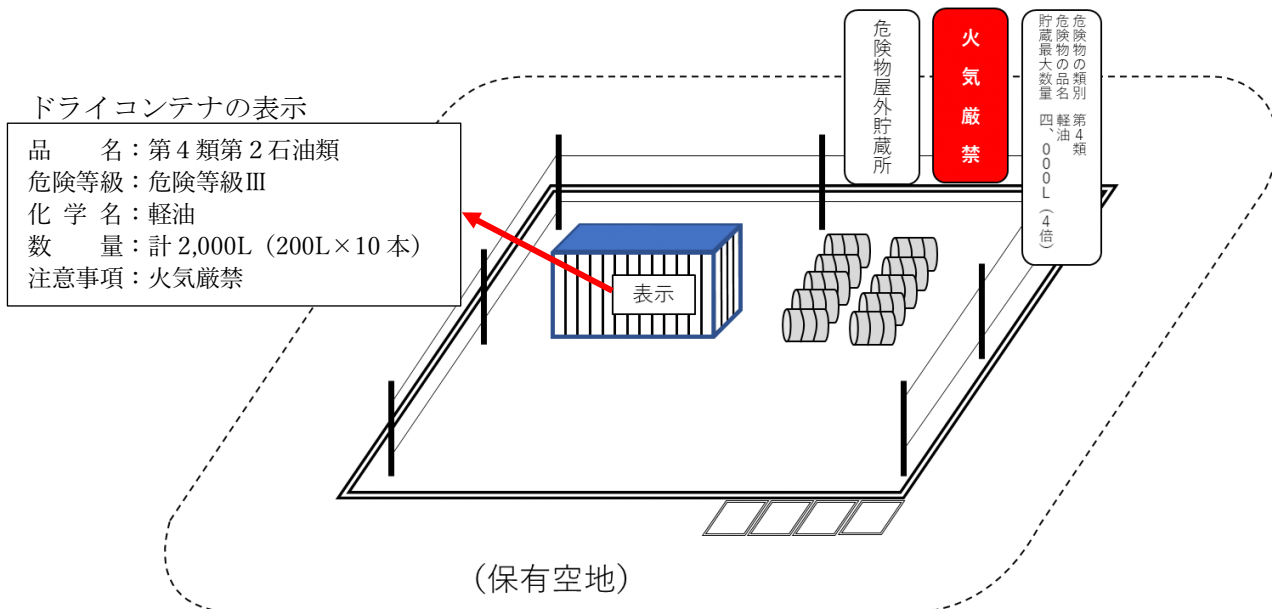


図1 屋外貯蔵所でのドライコンテナによる貯蔵のイメージとコンテナの表示例①

2 ドライコンテナにより軽油（ドラム缶（5本））とアルコール（20L×50缶）を貯蔵し、ドラム缶（10本）で軽油を貯蔵する場合の例

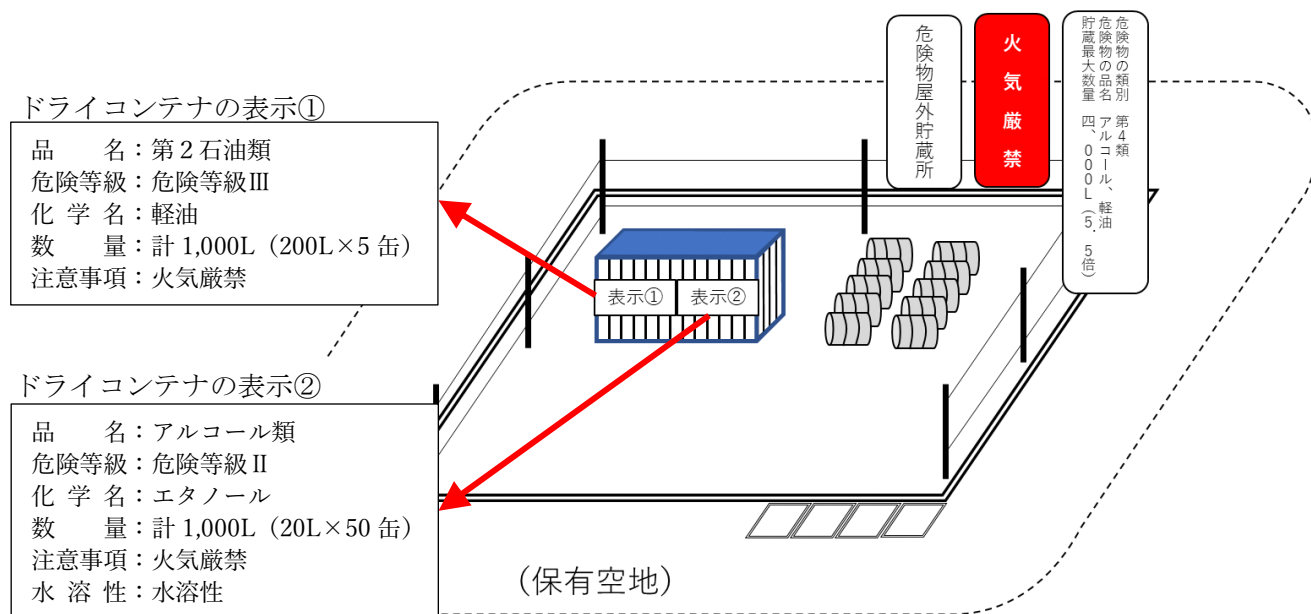


図2 屋外貯蔵所でのドライコンテナによる貯蔵のイメージとコンテナの表示例②

第49 車載用リチウムイオン蓄電池の貯蔵に係る運用

(令和4年12月26日消防危第295号、令和5年1月5日消保安第572号、令和6年3月28日消防危第55号)

車載用リチウムイオン蓄電池の貯蔵に係る運用は、「車載用リチウムイオン蓄電池の貯蔵に係る運用の改正について」(令和6年3月28日消防危第55号)によるほか、次のとおり取り扱うこととします。

- 1 車載用リチウムイオン蓄電池に指定数量の5分の1以上指定数量未満の危険物(以下「少量危険物」という。)が含まれる場合
耐火性を有する布により、蓄電池の全体又は火災時に火炎が噴出するおそれのある開口部を覆う場合においても、横浜市火災予防条例(昭和48年横浜市条例70号。以下「条例」という。)第37条の2第2項第1号により、外部から見やすい箇所に標識及び掲示板の設置が必要であることに留意すること。
なお、設置が困難な場合は、別途協議すること。
- 2 少量危険物を含む車載用リチウムイオン蓄電池が複数貯蔵される場合の条例第76条の届出の単位は、原則蓄電池ごととなるが、蓄電池の搬入・搬出の頻度が著しく多い場合などは、別途協議すること。
- 3 車載用リチウムイオン蓄電池に限った運用であることに留意すること。