

業務統計

危機管理室

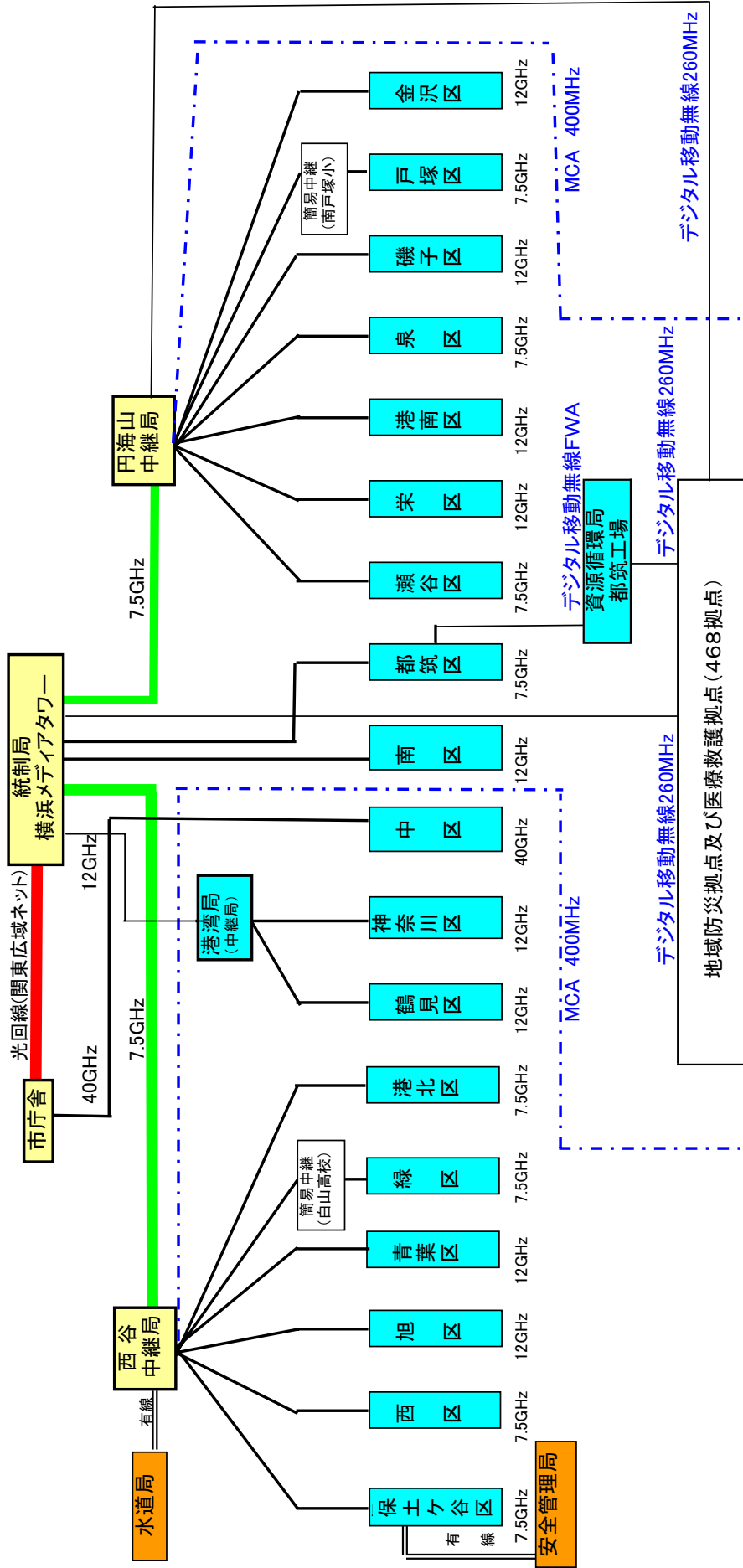
■ 広域避難場所

平成20年3月31日現在

区名	広域避難	広域避難場所	
	場所数	面積 (㎡)	収容定員 (人)
鶴見区	4	1,168,300	470,900
神奈川区	15	1,756,000	675,200
西区	4	598,700	191,300
中区	6	1,270,100	466,000
南区	5	847,900	289,000
港南区	5	2,139,500	1,096,100
保土ヶ谷区	7	2,985,500	1,830,600
旭区	6	2,820,200	1,924,800
磯子区	6	2,213,500	1,198,700
金沢区	13	1,601,800	974,500
港北区	7	2,443,200	710,100
緑区	7	1,607,800	798,900
青葉区	9	2,227,900	1,130,700
都筑区	7	893,500	417,300
戸塚区	7	2,918,900	1,622,700
栄区	6	1,200,600	816,100
泉区	5	1,152,500	808,500
瀬谷区	2	2,240,000	1,476,300
計	121	32,085,900	16,897,700

横浜市防災行政無線固定系構成図

平成20年 3月31日現在



MCA系 400MHz(8波)

神奈川 Fax	保健所 Fax	健康福祉局病院 Fax	市立大学 市民総合医療センター-Fax	水道局 中地域サービス 港南地域サービス 保土ヶ谷地域サービス 旭地域サービス 青葉地域サービス
西 Fax	中 経済観光局 卸売市場食肉	市民病院 みなと赤十字病院	市民総合医療センター-Fax	中部給水維持課 北部給水維持課 西部給水維持課 工業用水道 川井浄水場 鶴ヶ峰浄水場
南 Fax	卸売市場食肉	みなと赤十字病院	市民総合医療センター-Fax	中部給水維持課 北部給水維持課 西部給水維持課 工業用水道 川井浄水場 鶴ヶ峰浄水場
港南 Fax	安全管理局 消防署	みなと赤十字病院	市民総合医療センター-Fax	中部給水維持課 北部給水維持課 西部給水維持課 工業用水道 川井浄水場 鶴ヶ峰浄水場
保土ヶ谷 Fax	消防署 消防署 青葉消防署	みなと赤十字病院	市民総合医療センター-Fax	中部給水維持課 北部給水維持課 西部給水維持課 工業用水道 川井浄水場 鶴ヶ峰浄水場
旭 Fax	消防署 消防署 青葉消防署	みなと赤十字病院	市民総合医療センター-Fax	中部給水維持課 北部給水維持課 西部給水維持課 工業用水道 川井浄水場 鶴ヶ峰浄水場
港北 Fax	消防署 消防署 青葉消防署	みなと赤十字病院	市民総合医療センター-Fax	中部給水維持課 北部給水維持課 西部給水維持課 工業用水道 川井浄水場 鶴ヶ峰浄水場
青葉 Fax	消防署 消防署 青葉消防署	みなと赤十字病院	市民総合医療センター-Fax	中部給水維持課 北部給水維持課 西部給水維持課 工業用水道 川井浄水場 鶴ヶ峰浄水場
瀬谷 Fax	消防署 消防署 青葉消防署	みなと赤十字病院	市民総合医療センター-Fax	中部給水維持課 北部給水維持課 西部給水維持課 工業用水道 川井浄水場 鶴ヶ峰浄水場

MCA系 400MHz(8波)

鶴見 Fax	土木事務所 安全センター 防災センター 訓練センター ヘリポート 磯子消防署 戸塚消防署 栄 消防署	安全管理局 消防センター 訓練センター ヘリポート 磯子消防署 戸塚消防署 栄 消防署	横濱市立大学 医学部福浦病院 横濱市立大学	防災関係機関 ラオ日本 NHK横浜 TVK TBS横浜 NTT東日本 横浜海保本部 日赤神奈川支部 JR横浜駅 第3管区海保本部
磯子 Fax	土木事務所 安全センター 防災センター 訓練センター ヘリポート 磯子消防署 戸塚消防署 栄 消防署	安全管理局 消防センター 訓練センター ヘリポート 磯子消防署 戸塚消防署 栄 消防署	横濱市立大学 医学部福浦病院 横濱市立大学	防災関係機関 ラオ日本 NHK横浜 TVK TBS横浜 NTT東日本 横浜海保本部 日赤神奈川支部 JR横浜駅 第3管区海保本部
金沢 Fax	土木事務所 安全センター 防災センター 訓練センター ヘリポート 磯子消防署 戸塚消防署 栄 消防署	安全管理局 消防センター 訓練センター ヘリポート 磯子消防署 戸塚消防署 栄 消防署	横濱市立大学 医学部福浦病院 横濱市立大学	防災関係機関 ラオ日本 NHK横浜 TVK TBS横浜 NTT東日本 横浜海保本部 日赤神奈川支部 JR横浜駅 第3管区海保本部
戸塚 Fax	土木事務所 安全センター 防災センター 訓練センター ヘリポート 磯子消防署 戸塚消防署 栄 消防署	安全管理局 消防センター 訓練センター ヘリポート 磯子消防署 戸塚消防署 栄 消防署	横濱市立大学 医学部福浦病院 横濱市立大学	防災関係機関 ラオ日本 NHK横浜 TVK TBS横浜 NTT東日本 横浜海保本部 日赤神奈川支部 JR横浜駅 第3管区海保本部
栄 Fax	土木事務所 安全センター 防災センター 訓練センター ヘリポート 磯子消防署 戸塚消防署 栄 消防署	安全管理局 消防センター 訓練センター ヘリポート 磯子消防署 戸塚消防署 栄 消防署	横濱市立大学 医学部福浦病院 横濱市立大学	防災関係機関 ラオ日本 NHK横浜 TVK TBS横浜 NTT東日本 横浜海保本部 日赤神奈川支部 JR横浜駅 第3管区海保本部
瀬谷 Fax	土木事務所 安全センター 防災センター 訓練センター ヘリポート 磯子消防署 戸塚消防署 栄 消防署	安全管理局 消防センター 訓練センター ヘリポート 磯子消防署 戸塚消防署 栄 消防署	横濱市立大学 医学部福浦病院 横濱市立大学	防災関係機関 ラオ日本 NHK横浜 TVK TBS横浜 NTT東日本 横浜海保本部 日赤神奈川支部 JR横浜駅 第3管区海保本部
泉 Fax	土木事務所 安全センター 防災センター 訓練センター ヘリポート 磯子消防署 戸塚消防署 栄 消防署	安全管理局 消防センター 訓練センター ヘリポート 磯子消防署 戸塚消防署 栄 消防署	横濱市立大学 医学部福浦病院 横濱市立大学	防災関係機関 ラオ日本 NHK横浜 TVK TBS横浜 NTT東日本 横浜海保本部 日赤神奈川支部 JR横浜駅 第3管区海保本部
港南 Fax	土木事務所 安全センター 防災センター 訓練センター ヘリポート 磯子消防署 戸塚消防署 栄 消防署	安全管理局 消防センター 訓練センター ヘリポート 磯子消防署 戸塚消防署 栄 消防署	横濱市立大学 医学部福浦病院 横濱市立大学	防災関係機関 ラオ日本 NHK横浜 TVK TBS横浜 NTT東日本 横浜海保本部 日赤神奈川支部 JR横浜駅 第3管区海保本部
磯子 Fax	土木事務所 安全センター 防災センター 訓練センター ヘリポート 磯子消防署 戸塚消防署 栄 消防署	安全管理局 消防センター 訓練センター ヘリポート 磯子消防署 戸塚消防署 栄 消防署	横濱市立大学 医学部福浦病院 横濱市立大学	防災関係機関 ラオ日本 NHK横浜 TVK TBS横浜 NTT東日本 横浜海保本部 日赤神奈川支部 JR横浜駅 第3管区海保本部
戸塚 Fax	土木事務所 安全センター 防災センター 訓練センター ヘリポート 磯子消防署 戸塚消防署 栄 消防署	安全管理局 消防センター 訓練センター ヘリポート 磯子消防署 戸塚消防署 栄 消防署	横濱市立大学 医学部福浦病院 横濱市立大学	防災関係機関 ラオ日本 NHK横浜 TVK TBS横浜 NTT東日本 横浜海保本部 日赤神奈川支部 JR横浜駅 第3管区海保本部
金沢 Fax	土木事務所 安全センター 防災センター 訓練センター ヘリポート 磯子消防署 戸塚消防署 栄 消防署	安全管理局 消防センター 訓練センター ヘリポート 磯子消防署 戸塚消防署 栄 消防署	横濱市立大学 医学部福浦病院 横濱市立大学	防災関係機関 ラオ日本 NHK横浜 TVK TBS横浜 NTT東日本 横浜海保本部 日赤神奈川支部 JR横浜駅 第3管区海保本部

総 務 課

■ 消防団員の任命・解任状況 (平成19年4月1日から平成20年3月31日まで)

平成19年度

	任命	解任	増△減
人数	328	637	△309

(消防団係)

■ 消防団の現勢

平成20年4月1日現在

区 分 区 別	条 例 定 数	実 数	充 足 率 (%)	分 団 数	班 数	消 防 自 動 車 台	可 搬 式 ポ ン プ 台	小型ポンプ 積載車			発 動 発 電 機 台	無 線 受 令 機		器 具 置 場 棟	人 命 救 助 用 資 機 材 組	災 害 活 動 器 具 組
								普 通 車 台	軽 自 動 車 台	計 台		150 MHZ 台	400 MHZ 台			
合 計	8,305	7,825	94.2	分団	班	台	台	台	台	台	台	台	台	棟	組	組
				109	472	2(1)	557	237	159	396	470	760	696	468	468	468
鶴見	550	515	93.6	8	37	1	27	18	8	26	29	58	36	29	29	29
神奈川	430	477	110.9	9	39	—	25	13	3	16	23	57	38	23	23	23
西	230	206	89.6	3	10	—	15		9	9	16	29	23	16	16	16
伊勢佐木	150	148	98.7	3	18	—	11	2	4	6	10	27	18	10	10	10
加賀町	135	122	90.4	4	7	—	9	1	3	4	5	19	16	5	5	5
山手	210	164	78.1	6	20	—	16	3	7	10	10	40	26	10	10	10
寿	185	177	95.7	3	8	—	16		15	15	22	35	26	21	21	21
大岡	210	202	96.2	3	10	—	19	4	8	12	15	33	30	15	15	15
港南	285	260	91.2	5	18	—	23	1	17	18	22	29	33	21	21	21
保土ヶ谷	400	373	93.3	4	29	—	28	6	17	23	30	44	36	30	30	30
旭	655	614	93.7	5	25	—	34	8	14	22	24	35	40	24	24	24
磯子	370	288	77.8	9	36	—	26	5	21	26	24	50	36	24	24	24
金沢	580	547	94.3	8	33	—	47	24	9	33	31	47	43	32	32	32
港北	700	700	100.0	8	46	(1)	55	39		39	48	66	47	48	48	48
緑	370	339	91.6	4	18	—	29	18		18	19	26	41	19	19	19
青葉	485	456	94.0	3	24	—	38	20	6	26	27	25	35	27	27	27
都筑	440	412	93.6	4	18	1	26	17		17	21	22	26	21	21	21
戸塚	760	714	93.9	7	34	—	44	23	7	30	38	47	56	37	37	37
栄	370	343	92.7	4	11	—	18	5	6	11	13	20	26	13	13	13
泉	480	466	97.1	5	17	—	26	16	5	21	24	28	31	24	24	24
瀬谷	310	302	97.4	4	14	—	25	14		14	19	23	33	19	19	19

(注) 消防自動車欄の()は広報車を示す。

(消防団係)

■ 消防団の活動

平成19年中

区分 団別	災害活動				その他の活動						合計 出場延 人員
	火災		風水害等		警戒		訓練		その他		
	出場件数	出場人員	出場件数	出場人員	出場件数	出場人員	出場件数	出場人員	出場件数	出場人員	
合計	666	5,015	71	589	914	8,258	8,283	62,673	16,078	97,368	173,903
鶴見	86	496	3	21	43	536	796	6,052	850	5,775	12,880
神奈川	41	315	0	0	41	663	245	2,326	821	6,596	9,900
西	6	27	3	5	52	326	170	1,525	526	3,086	4,969
伊勢佐木	5	31	2	16	68	634	105	1,764	46	1,204	3,649
加賀町	23	133	1	18	60	634	88	1,597	41	1,095	3,477
山手	17	86	1	23	66	425	66	2,143	51	1,816	4,493
寿	21	102	2	7	55	104	175	845	335	1,571	2,629
大岡	32	199	2	13	32	130	142	1,002	596	1,641	2,985
港南	24	160	0	0	21	168	358	2,715	961	4,530	7,573
保土ヶ谷	26	202	6	63	39	306	154	1,558	892	6,471	8,600
旭	59	146	6	18	40	215	775	5,128	1,663	6,537	12,044
磯子	37	386	2	15	10	112	352	2,929	804	4,767	8,209
金沢	48	607	9	169	34	751	209	3,373	974	6,681	11,581
港北	58	869	5	40	137	1,073	1,208	7,648	3,474	16,431	26,061
緑	26	168	2	70	18	445	502	3,249	134	2,350	6,282
青葉	38	337	11	52	41	329	677	4,233	1,063	5,204	10,155
都筑	31	339	5	7	17	168	543	3,875	168	5,309	9,698
戸塚	12	100	10	50	21	238	358	1,694	804	4,552	6,634
栄	30	99	1	2	46	263	386	1,536	647	3,180	5,080
泉	12	115	0	0	16	220	181	2,828	265	4,474	7,637
瀬谷	34	98	0	0	57	518	793	4,653	963	4,098	9,367

(消防団係)

■ 安全管理局予算

平成19年度

区 分	平成19年度 (千円)	平成18年度 (千円)	増△減 (千円)
一般会計予算額	1,331,029,162	1,300,246,487	30,782,675
安全管理局予算額	39,879,589	39,318,645	560,944
一般会計に対する比率	3.0%	3.0%	0.0%
安全管理局予算内訳			
安全管理総務費	33,173,809	32,335,523	838,286
人件費	31,363,990	30,436,507	927,483
物件費	1,809,819	1,899,016	△ 89,197
予防活動費	198,052	207,493	△ 9,441
警防活動費	1,057,624	1,074,248	△ 16,624
航空活動費	331,971	262,957	69,014
消防研修費	182,855	206,580	△ 23,725
消防団費	734,260	770,131	△ 35,871
消防施設費	1,332,957	1,427,692	△ 94,735
消防庁舎建設費	499,248	746,867	△ 247,619
消防車両購入費	524,262	659,736	△ 135,474
防火水槽整備費	21,089	21,089	0
高度安全安心情報ネットワークシステム整備費	288,358	0	288,358
危機管理費	1,404,320	1,401,830	2,490
地域安全費	812,363	839,223	△ 26,860
防犯部門	457,289	489,806	△ 32,517
防災部門	355,074	349,417	5,657

(経理係)

■ 安全管理局予算と人口等との比較

平成19年度

区 分	予算額 (千円)	1世帯あたり (円)	人口1人あたり (円)
予算総額	39,879,589	25,860	10,970

※ 平成20年4月1日現在の世帯数・人口数

(経理係)

■ 年度別一般会計と安全管理局予算との比較

(単位：円)

区分 年度別	当 初 予 算 額			決 算 額		
	一 般 会 計	安全管理局	比率%	一 般 会 計	安全管理局	比率%
28	7,419,935,137	457,943,428	6.17	8,931,672,696	487,281,381	5.46
29	7,915,920,000	481,025,000	6.08	8,955,554,347	524,075,222	5.85
30	7,833,824,000	527,728,000	6.74	9,393,926,431	562,244,131	5.99
31	8,679,362,000	553,440,000	6.38	9,134,779,040	567,510,215	6.21
32	9,896,693,000	604,358,000	6.11	10,992,210,568	675,569,782	6.15
33	11,716,656,000	675,446,000	5.76	12,806,721,848	720,681,532	5.63
34	12,901,827,000	714,394,000	5.54	14,133,816,455	761,329,162	5.39
35	14,611,280,000	780,598,000	5.34	16,239,397,894	895,846,205	5.52
36	16,881,810,000	870,685,000	5.16	20,372,706,493	1,062,173,709	5.21
37	23,224,529,000	1,047,992,000	4.51	26,142,436,969	1,235,183,240	4.72
38	34,778,837,000	1,224,050,000	3.52	33,045,804,598	1,414,606,057	4.28
39	39,825,873,000	1,426,168,000	3.58	42,753,587,908	1,630,611,775	3.81
40	43,083,332,000	1,591,200,000	3.69	45,194,368,025	1,837,717,513	4.07
41	45,704,470,000	1,777,876,000	3.89	49,727,987,022	2,033,914,549	4.09
42	39,303,352,000	1,957,584,000	4.98	55,230,925,317	2,391,147,185	4.33
43	57,393,260,000	2,316,223,000	4.04	64,219,034,162	2,655,937,586	4.14
44	71,577,815,000	2,684,542,000	3.75	80,551,511,775	3,444,038,934	4.28
45	90,727,428,000	3,234,311,000	3.56	103,059,921,631	4,068,136,317	3.95
46	121,606,469,000	4,151,747,000	3.41	123,618,112,000	4,251,370,000	3.44
47	146,954,964,000	5,787,797,000	3.94	160,226,894,044	5,371,685,076	3.35
48	186,651,329,000	7,026,118,000	3.76	191,173,173,000	7,540,706,100	3.94
49	222,640,767,000	7,460,177,000	3.35	253,399,347,362	9,979,875,182	3.94
50	279,143,472,000	10,562,699,000	3.78	282,718,239,118	11,505,451,775	4.07
51	312,885,371,000	11,477,985,000	3.67	321,735,756,649	12,392,202,881	3.85
52	370,355,002,000	12,845,383,000	3.47	365,310,087,079	13,428,765,724	3.68
53	434,557,329,000	14,045,667,000	3.23	434,000,913,038	14,033,179,223	3.23
54	483,780,076,000	14,937,840,000	3.09	478,885,535,879	17,622,503,513	3.68
55	526,546,484,000	16,591,612,000	3.15	542,898,398,629	17,559,841,520	3.23
56	592,838,810,000	18,091,404,000	3.05	588,182,328,457	18,749,804,551	3.19
57	644,817,166,000	20,101,588,000	3.12	635,289,921,545	20,031,632,848	3.15
58	682,115,306,000	18,596,825,000	2.73	685,066,359,898	18,779,172,815	2.74
59	710,317,200,000	19,532,922,000	2.75	692,668,363,310	20,014,205,144	2.89
60	750,770,267,000	21,894,125,000	2.92	749,432,171,858	22,317,714,474	2.98
61	809,952,106,000	21,931,175,000	2.71	813,009,589,861	22,327,250,910	2.75
62	856,710,860,000	22,181,727,000	2.59	873,593,818,089	22,340,912,154	2.56
63	925,613,112,000	23,102,586,000	2.50	924,049,463,179	23,437,632,986	2.54
元	990,478,131,000	23,464,165,000	2.37	993,622,176,169	24,330,993,672	2.45
2	1,067,197,362,000	24,630,396,000	2.31	1,079,691,741,972	25,527,200,961	2.36
3	1,165,508,543,000	27,748,566,000	2.38	1,168,026,096,399	28,481,578,794	2.44
4	1,266,626,384,000	29,637,536,000	2.34	1,310,833,276,715	30,294,527,271	2.31
5	1,379,173,765,000	32,011,432,000	2.32	1,411,443,504,335	32,387,666,347	2.29
6	1,391,824,940,000	34,764,623,000	2.50	1,390,863,362,526	34,831,587,488	2.50
7	1,413,264,928,000	34,830,083,000	2.46	1,439,959,702,403	36,308,299,571	2.52
8	1,451,006,073,000	37,180,746,000	2.56	1,467,425,064,556	37,568,563,864	2.56
9	1,385,021,637,000	38,120,708,000	2.75	1,397,057,540,909	37,986,189,197	2.72
10	1,397,110,616,000	37,154,961,000	2.66	1,411,916,358,498	37,136,249,417	2.63
11	1,384,401,602,000	37,033,816,000	2.68	1,459,760,856,203	37,006,562,006	2.54
12	1,341,228,815,000	37,865,438,000	2.82	1,370,821,643,642	37,631,928,484	2.75
13	1,339,824,536,000	39,603,267,000	2.96	1,376,975,872,140	39,294,651,271	2.85
14	1,316,132,861,000	40,206,331,000	3.05	1,324,304,362,886	39,476,831,708	2.98
15	1,301,420,780,000	39,420,174,000	3.03	1,327,861,047,707	38,475,428,429	2.90
16	1,294,677,015,000	37,952,527,000	2.93	1,303,830,197,006	37,926,856,685	2.91
17	1,284,250,792,000	40,142,217,000	3.13	1,283,992,970,957	39,902,403,383	3.11
18	1,300,246,487,000	39,318,645,000	3.02	1,299,823,913,944	39,558,340,712	3.04
19	1,331,029,162,000	39,879,589,000	3.00			

※平成16年度までは、消防費との比較

(経理係)

■ 音楽隊演奏派遣回数と観客数

過去3年間

年 度		平成19年度	平成18年度	平成17年度
区 分	合 計	183	196	190
	回数	94,210	111,280	150,440
消防関係	回数	55	67	81
	観客数	24,710	30,940	47,760
市(区)関係	回数	36	31	19
	観客数	22,350	10,350	11,800
地域住民の催し	回数	58	56	48
	観客数	30,450	38,240	58,330
学校・施設関係	回数	20	13	18
	観客数	9,050	5,450	9,800
港関係	回数	8	13	11
	観客数	6,600	12,950	11,800
特別行事※1	回数	2	4	4
	観客数	680,000	643,500	867,000
その他※2	回数	4	12	9
	観客数	1,050	13,350	10,950

※1 『特別行事』とは、「国際仮装行列」、「開港祭」等の大規模な行事で、観客数は新聞により発表された数字を用いている。合計欄の派遣回数としては計上するが、観客数には含まない。

※2 『その他』とは、他の区分に属さないもので、派遣審査会が特に必要と認めた全国的又は本市以外の団体が主催する行事を指す。(例：「共同募金」、「国際医用画像総合展」等)

(音楽隊)

■ 防災ふれあいコンサート実施状況

過去3年間

年 度	平成19年度	平成18年度	平成17年度
件 数 (回)	16	24	30
観 客 数 (人)	3,950	6,220	12,710

※ 防災ふれあいコンサートとは、音楽隊の主要行事として各区で消防署と連携して開催し、あわせて積極的な広報活動を展開しているもの。

(音楽隊)

■ 音楽隊による広報実施状況

平成19年度

区 分	広報対象者数 (観客数) (人)	広報実施 件数	内 訳					
			火災	救急	自然災害	防犯	市(区) 政策	音楽隊
合 計	81,850	158	124	62	59	-	-	150
消 防 関 係	21,500	46	40	18	19	-	-	39
市(区) 関 係	19,650	31	19	7	6	-	-	32
地域住民の催し	25,850	51	41	25	21	-	-	50
学校・施設関係	9,050	20	18	7	9	-	-	20
港 関 係	5,600	6	6	5	3	-	-	6
特 別 行 事※1	280,000	1	-	-	-	-	-	1
そ の 他	200	3	-	-	1	-	-	2

※1 特別行事については、広報実施回数には計上するが、広報対象者数には含まない。

注) 広報実施件数は広報を実施した派遣演奏の件数、内訳は派遣演奏の場で行った広報の延べ回数の中で、内訳の合計と広報実施件数は一致しない。

(音楽隊)

■ 消防音楽隊が派遣演奏を行った主な行事

平成19年度

年 月 日	名 称	場 所	内 容
H19 /4 / 3 / 14	客船「飛鳥Ⅱ」2007世界一周クルーズ出港	大さん橋	演奏
	泉区のマスコットキャラクター お披露目イベント	イトーヨーカ堂立場店前	演奏
5 / 3 / 13	第55回 ザ よこはまパレード	山下公園～伊勢佐木町六丁目	行進
	アフリカへ毛布を送る運動 PRイベント	山下公園	演奏
6 / 2	第26回 横浜開港祭	臨港パーク	演奏 行進
	横浜開港148周年記念式典	パシフィコ横浜会議センター	式典 演奏
7 / 12 /31～ 8/10	客船「飛鳥Ⅱ」2007世界一周クルーズ帰港	大さん橋	式典 演奏
	各区食中毒予防キャンペーン (都筑、港南、西、南、泉、中)	各区	演奏 SD 行進
8 / 3 / 25	横浜ヘリポートフェア2007	横浜ヘリポート	式典 演奏 SD
	横浜防災フェア	赤レンガ倉庫	演奏
9 / 8 / 9 / 25 / 27 / 29	横浜市消防音楽隊「2007 定期演奏会」	神奈川県民ホール	演奏 SD
	救急の日イベント	横浜駅ポルタ	演奏
	避難訓練コンサート	みなとみらいホール	演奏
	平成19年度横浜市消防操法技術訓練会 (自衛消防隊の部)	消防訓練センター	式典 演奏 DP
10 / 1 / 10 / 14 / 23 / 25	共同募金オープニング激励会	横浜駅西口高島屋前広場	演奏
	「横浜市子供の安全の日」啓発イベント	横浜アンパンマン こどもミュージアム	演奏
	神奈川県警察音楽隊「演奏とドリルの祭典」	横浜文化体育館	演奏 SD
	平成19年度神奈川県殉職消防職団員慰霊祭	神奈川県総合防災センター	式典
	第18回 全国女性消防操法大会	消防訓練センター	式典 演奏 SD
11 / 1 / 12 29	第56回 横浜市戦没者追悼式	三ツ沢公園内	式典 演奏
	横浜開港150周年記念プレイベント 映画「大決戦！超ウルトラ8兄弟」撮影	日本丸メモリアルパーク	演奏
	平成19年度神奈川県技能者等表彰式	神奈川県立音楽堂	演奏
12 / 16	職員と家族のためのファミリーコンサート	神奈川県立音楽堂	演奏 SD
H20 /1 / 5 ～7	各区消防出初式 (西、南、金沢)	各区	式典 演奏 SD
2 / 11	神奈川自衛隊音楽まつり2008	国立横浜国際会議場	SD
3 / 23 / 24 / 26 / 29	都市計画道路桂町戸塚遠藤線開通式	栄区本郷台5丁目	式典 演奏 SD
	横浜サンディエゴ姉妹都市提携50周年 記念交歓会	ホテルニューグランド	演奏
	平成19年度神奈川県消防防災功労者表彰式	厚木市文化会館	式典
	グリーンライン開業記念式典	センター南駅	式典

※内容中DPはドリルパレード、SDはステージドリルを示す。

(音楽隊)

■ 音楽隊派遣演奏件数（派遣区分別）

平成19年度

区 分	合 計	%	4月	5月	6月	7月	8月	9月	10月	11月	12月	1月	2月	3月
合 計	183	100.0	11	17	10	9	14	19	27	32	6	12	7	19
消 防 関 係	55	30.0	1	3	5	1	5	8	4	10	2	6	3	7
市（区）関係	36	19.7	1	3	3	1	6	6	5	3	1	-	1	6
地域住民の催し	58	31.7	5	8	-	4	3	3	12	12	1	4	2	4
学校・施設関係	20	10.9	-	2	-	1	-	1	6	6	2	1	1	-
港 関 係	8	4.4	2	-	1	2	-	1	-	-	-	1	-	1
特 別 行 事	2	1.1	-	1	1	-	-	-	-	-	-	-	-	-
そ の 他	4	2.2	2	-	-	-	-	-	-	1	-	-	-	1

(音楽隊)

■ 音楽隊演奏種別活動内容

平成19年度

区 分	合 計	%	4月	5月	6月	7月	8月	9月	10月	11月	12月	1月	2月	3月
合 計	300	100.0	19	28	15	16	22	31	48	52	8	21	11	29
式 典	38	12.6	4	1	4	3	2	4	4	6	-	4	-	6
演 奏	167	55.7	9	15	9	9	14	19	24	28	6	12	6	16
ステージドリル	77	25.7	3	9	1	4	5	5	18	14	2	5	5	6
ドリルパレード	3	1.0	1	-	-	-	-	2	-	-	-	-	-	-
行 進	15	5.0	2	3	1	-	1	1	2	4	-	-	-	1

(音楽隊)

■ 音楽隊構成人員

平成19年4月1日現在

構成員		年代	計	10代	20代	30代	40代	50代
総員			50	0	26	6	9	9
消防吏員	消防司令		1	-	-	-	1	-
	消防司令補		3	-	-	-	2	1
	消防士長		12	-	1	-	4	7
	消防士		9	-	1	6	2	-
嘱託員	楽長		1	-	-	-	-	1
	女性嘱託員		24	-	24	-	-	-

(音楽隊)

■ 楽器別編成

平成19年4月1日現在

楽 器 名	総計	吏員	嘱託
小 計	50	25	25
管理職・指揮者	2	1	1
フルート・ピッコロ	4	1	3
オーボエ	1	-	1
E♭クラリネット	①	-	①
B♭クラリネット	11	2	9
バスクラリネット	①	-	①
ファゴット	1	1	-
アルトサクソフォン	2	1	1
テノールサクソフォン	2	-	2
バリトンサクソフォン	1	1	-
トランペット	6	4	2
フレンチホルン	4	3	1
ユーフォニウム	3	3	-
トロンボーン	5	3	2
チューバ	4	4	-
パーカッション	4	1	3

丸数字は他の楽器と兼任 (音楽隊)

■ ドリル隊の編成

平成20年1月1日現在

楽 器 名	総計	吏員	嘱託
小 計	31	16	15
ドラムメジャー、サブメジャー	2	1	1
トランペット	4	2	2
マーチング・メロホーン	3	2	1
マーチング・ユーフォニウム	2	2	-
フリーガボーン (トロンボーン)	2	1	1
マーチング・バリトン	1	1	-
スーザフォン	2	2	-
ストレート・トランペット	8	-	8
パーカッション	7	5	2

※ドリル隊については、人数の見直しを行い大幅な縮小となっています。(総員43人から31人へ)

(音楽隊)

人 事 課

■ 消防職員の変せん

平成19年4月1日現在

年 度 別	定 数			実 在 員												のそ 職の 員他
	総 数	消 防 長	職以消 員外防 の長	総 数	小 計	消 司 監	防 正 監	吏 監	員 司 令 長	階 司 令	級 司 令 補	別 士 長	人 副 士 長	員 士		
41	1549	1	1548	1562	1487	1	2	6	26	39	102	285	-	1026	75	
42	1567	1	1566	1562	1487	1	2	6	26	39	102	285	-	1026	75	
43	1596	1	1595	1602	1530	1	2	7	20	56	120	324	170	830	72	
44	1672	1	1671	1672	1615	1	1	7	28	50	120	335	161	912	57	
45	1756	1	1755	1803	1747	1	-	5	11	45	123	353	147	1062	56	
46	1936	1	1935	1967	1900	1	2	7	35	70	181	396	486	722	67	
47	2053	1	2052	2077	2010	1	1	10	39	70	189	407	466	827	67	
48	2160	1	2159	2077	2010	1	1	10	39	70	189	407	466	827	67	
49	2224	1	2223	2267	2199	1	7	23	39	84	215	459	411	960	68	
50	2227	1	2226	2302	2237	1	6	24	47	89	321	546	321	882	65	
51	2347	1	2346	2389	2327	1	7	21	59	89	359	591	276	924	62	
52	2426	1	2425	2458	2406	1	7	22	73	82	419	622	256	924	52	
53	2486	1	2485	2458	2406	1	7	22	73	82	419	622	256	924	52	
54	2554	1	2553	2546	2508	1	7	18	69	102	500	705	217	889	38	
55	2613	1	2612	2598	2561	1	2	20	64	109	515	709	196	945	37	
56	2675	1	2674	2687	2652	1	3	22	59	121	523	762	173	988	35	
57	2735	1	2734	2675	2638	1	5	21	46	142	524	789	131	979	37	
58	2806	1	2805	2823	2789	1	6	20	44	146	556	835	94	1087	34	
59	2854	1	2853	2908	2879	1	4	21	46	148	577	872	77	1133	29	
60	2872	1	2871	2955	2928	1	3	10	50	150	582	898	63	1171	27	
61	2887	1	2886	2971	2946	1	3	20	51	140	594	915	52	1170	25	
62	2887	1	2886	2949	2924	1	4	18	52	151	601	944	33	1120	25	
63	2887	1	2886	2957	2932	1	4	19	40	166	621	971	22	1088	25	
H元	2911	1	2910	2958	2931	1	3	20	39	169	628	988	7	1076	27	
2	2937	1	2936	2950	2923	1	4	20	36	172	629	992	3	1066	27	
3	2962	1	2961	2970	2943	1	5	19	33	178	629	1001	1	1076	27	
4	3069	1	3068	3052	3027	1	15	10	74	137	638	1021	2	1129	25	
5	3106	1	3105	3151	3129	1	10	13	83	135	655	1054	1	1177	22	
6	3166	1	3165	3177	3160	1	14	12	89	141	659	1103	0	1141	17	
7	3178	1	3177	3165	3152	1	14	14	94	142	664	1157	0	1066	13	
8	3230	1	3229	3181	3168	1	16	15	100	139	672	1212	0	1013	13	
9	3255	1	3254	3227	3214	1	15	17	102	136	689	1271	0	983	13	
10	3279	1	3278	3250	3239	1	15	18	101	138	697	1320	0	949	11	
11	3304	1	3303	3270	3255	1	14	18	102	141	703	1364	0	912	15	
12	3313	1	3312	3286	3271	1	14	18	103	138	710	1395	0	892	15	
13	3324	1	3323	3303	3288	1	13	19	91	151	707	1416	0	890	15	
14	3333	1	3332	3345	3330	1	13	19	90	149	692	1399	0	967	15	
15	3346	1	3345	3367	3354	1	14	21	65	172	684	1422	0	975	13	
16	3356	1	3355	3378	3366	1	16	21	62	179	683	1429	0	975	12	
17	3365	1	3364	3368	3357	1	16	22	51	184	689	1422	0	972	11	
18	3365	1	3364	3383	3373	1	15	24	50	186	705	1436	0	956	10	
19	3365	1	3364	3386	3376	1	18	26	43	182	709	1440	0	957	10	

(人事係)

■ 安全管理局の職員配置状況

平成19年4月1日現在

局 署 別	総 数	消 防 吏 員									一 般 職 員						
		小 計	消 防 司 監	消 防 正 監	消 防 監	消 防 司 令 長	消 防 司 令	消 防 司 令 補	消 防 士 長	消 防 士	小 計	事 務 吏 員	技 術 吏 員	技 能 吏 員	事 務 員	技 術 員	技 能 員
総数	871 2570	806 2570	1	18	26	33 10	132 50	190 519	216 1224	190 767	65	53	9		3		
局	245 77	189 77	1	3	4	12	25 3	65 32	64 40	15 2	56	46	9		1		
訓練センター	136	136		1	2		5	18	4	106							
ヘリポート	3 25	3 25		1	1	1		4	14	5 2							
防災センター	2 26	2 26			1			1	4	13 9							
鶴見	39 242	39 242		1	1	1	10 2	6 40	11 108	9 91							
神奈川	30 143	29 143		1	1	1	6 2	8 26	6 67	6 47	1	1					
西	23 93	23 93		1	1	1	3 2	6 20	8 50	3 20							
中	34 178	33 178		1	1	1	6 2	7 29	11 91	6 55	1	1					
南	24 120	23 120		1	1	1	4 2	5 24	9 62	2 31	1	1					
港南	25 121	24 121		1	1	1	5 2	7 24	8 57	1 37	1	1					
保土ヶ谷	28 128	28 128		1	1	2	5 2	5 25	13 69	1 32							
旭	27 160	27 160			1	2	7 2	5 32	8 75	4 50							
磯子	22 103	22 103		1	1	1	4 3	7 19	8 53	28							
金沢	27 162	27 162		1	1		8 2	7 31	7 73	3 55							
港北	32 169	31 169		1	1	1	7 2	5 34	10 69	6 63	1	1					
緑	24 119	24 119			1	1	6 3	5 23	7 56	4 37							
青葉	27 137	26 137		1	1	1	6 2	7 27	6 63	4 44	1				1		
都筑	25 115	25 115		1	1	1	5 3	5 23	7 58	5 31							
戸塚	28 152	27 152		1	1	1	6 3	6 28	6 81	6 40	1	1					
栄	21 85	21 85			1	1	4 3	5 19	6 42	4 21							
泉	26 114	25 114			1	1	6 3	5 23	9 48	3 40	1				1		
瀬谷	23 101	22 101			1	2	4 3	5 22	8 44	2 32	1	1					

注 上段は毎日勤務者
下段は隔日勤務者

(人事係)

■ 消防職員勤続年数構成表

平成19年4月1日現在

勤続年数 (人員)	消 防 吏 員												その他の職員
	総計	小計	司 監	正 監	監	司令長 (課長)	司令長 (補佐)	司令 (補佐)	司 令	司令補	士 長	士	
	3,386	3,376	1	18	26	41	2	54	128	709	1,440	957	10
0	107	107				1						106	
1	83	82										82	1
2	74	74								1		73	
3	64	64								2	5	57	
4	70	70									11	59	
5	79	79								6	16	57	
6	68	68								6	17	45	
7	54	54								5	21	28	
8	42	41								6	16	19	1
9	57	57							2	8	20	27	
10	58	58								7	19	32	
11	29	29							1	5	10	13	
12	17	17								3	12	2	
13	47	46							2	5	25	14	1
14	136	135							4	16	63	52	1
15	119	119								16	53	50	
16	70	69							4	5	41	19	1
17	48	48								7	31	10	
18	60	60							4	5	34	17	
19	72	72						2	7	15	31	17	
20	62	62							4	14	36	8	
21	70	69				1			6	21	34	7	1
22	107	107						3	4	30	58	12	
23	149	149				3		4	13	36	77	16	
24	223	223				1		1	19	53	117	32	
25	107	107				2		4	7	29	56	9	
26	137	137				5		4	7	32	73	16	
27	128	127			2	4		5	10	49	54	3	1
28	100	100		1	2	5		3	5	40	39	5	
29	36	36		1	2	1		3	3	12	13	1	
30	137	137			1	3		1	1	52	76	3	
31	85	85		2		1		6	6	27	38	5	
32	56	56		1		2		3	1	16	27	6	
33	101	101		1	2	1		2	3	34	55	3	
34	119	119		2	4	2	1		6	29	59	16	
35	102	101	1	2	6	4		4	2	27	46	9	1
36	130	129		1	3	1		3	3	35	70	13	1
37	106	105		4	4	2		4	3	23	59	6	1
38	19	19				2	1			7	6	3	
39	32	32						2	1	13	12	4	
40	16	16		2						6	7	1	
41	10	10		1						6	3		
42	0	0											
平均年数	21.00	21.00	35.05	34.10	33.05	28.10	36.00	29.04	24.08	26.04	24.00	10.05	20.10

※局長・人事課長は消防吏員に含む。

(人事係)

■ 消防職員年齢構成表

平成19年4月1日現在

年齢	消 防 吏 員												その他の職員
	総計	小計	司 監	正 監	監	司令長 (課長)	司令長 (補佐)	司令 (補佐)	司 令	司令補	士 長	士	
(人員)	3,386	3,376	1	18	26	41	2	54	128	709	1,440	957	10
18	14	14										14	
19	25	25										25	
20	30	30										30	
21	23	23										23	
22	33	33										33	
23	55	54									1	53	1
24	62	62									1	61	
25	75	75									8	67	
26	73	73									5	68	
27	74	74								1	14	59	
28	56	55								1	14	40	1
29	84	84							1	5	22	56	
30	47	47								5	16	26	
31	56	56								8	20	28	
32	94	94								11	43	40	
33	96	96							1	11	44	40	
34	88	85								7	44	34	3
35	66	66							2	10	37	17	
36	73	73				1			2	12	40	18	
37	57	57								12	27	18	
38	66	66							3	10	38	15	
39	61	61							2	8	39	12	
40	77	77							1	10	51	15	
41	107	107							10	20	59	18	
42	141	141						1	9	34	67	30	
43	122	122						2	11	33	64	12	
44	148	147						2	8	46	75	16	1
45	97	97						1	16	27	48	5	
46	78	77				3		1	11	22	39	1	1
47	115	115				3		2	3	42	61	4	
48	102	102						4	7	29	60	2	
49	91	91				7		4	5	27	44	4	
50	84	84		1	1	5		3	3	25	40	6	
51	70	70				2		1	2	22	43		
52	91	91		2	3	2		3	4	28	44	5	
53	128	127			2	3		5	8	41	51	17	1
54	95	95		1	1	1		3	4	26	50	9	
55	131	130			2	2		6	8	41	63	8	1
56	96	95		3	2	2		3	2	24	51	8	1
57	117	117		2	7	3	1	5	1	41	51	6	
58	100	100		3	3	4	1	5	2	37	36	9	
59	88	88	1	6	5	3		3	2	33	30	5	
60	0	0											
平均年齢	42.04	42.04	59.00	57.00	56.04	52.04	58.01	52.09	46.09	48.03	44.11	31.09	38.07

※局長・人事課長は消防吏員に含む。

(人事係)

■ 消防職員採用状況

平成19年度

区分 年度	総 数	消 防 吏 員			
		大 卒	高 卒	航海士	航空隊パイロット
平成19年度	107	65(3)	39(2)	2	1

注 () については、女性で内数

(人事係)

■ 消防職員退職状況

平成19年度

区分 年度	総 数	消 防 吏 員								一般行政職員			
		司 監	正 監	監	司 令 長	司 令	司 令 補	士 長	士	事 務 吏 員	技 術 吏 員	技 能 吏 員	事 務 員
平成19年度	129	1	6	5	3	9(1)	36	44(4)	25	-	-	-	-

注 () については、死亡退職で内数

(人事係)

■ 職員等の表彰状況 (内部)

平成19年度

区分 年度	総 数	定年等 退職	永年勤続表彰			定例表彰 (市民)		定例表彰 (職員)	
			10年	20年	30年	団体	個人	部隊	個人
						47	8	1	3
平成19年度	420	104	56	64	137	55		4	

(人事係)

■ 職員等の表彰状況 (外部)

平成19年度

区分 年度	総 数	県消防長会 会長表彰	安全功労表彰	長官表彰	優良消防職員 表彰	県知事等 永年勤続表彰
平成19年度	341	3	2	0	12	324

(人事係)

■ 公務災害・通勤災害発生状況

平成19年度

	平成19年度の内訳																											
	平成19年度	平成18年度	増△減	態様別						療養期間別						発生日別												
				災害活動中	救急活動中	訓練中	作業中	交通事故	その他	1週間未満	1か月から1か月未満	3か月から6か月未満	6か月から1年未満	1年以上	4月	5月	6月	7月	8月	9月	10月	11月	12月	1月	2月	3月		
総数	52	59	△7	15	11	11	5	6	4	10	13	18	11			3	3	3	9	8	1	4	3	3	5	4	6	
	6	5	1	0	0	0	0	6	0	0	1	0	2	3	0	1	0	0	0	1	2	0	0	1	0	1	0	
安全管理局		3	△3																									
訓練センター	1	2	△1			1					1						1											
ヘリポート	2		2				2				1	1													1	1		
防災センター		1	△1																									
鶴見	5	1	4	3		1		1	1		1		3					2	3									
神奈川	1	1	0					1					1									1						
西	3	6	△3	2		1						3					1				1						1	
中	1	4	△2		1				1	1		1						1			1							
南	5	3	2		1	1	1		2	1	4							1		1		1					2	
港南	2	5	△3	1	1					1	1							1	1									
保土ヶ谷	1	2	△1					1					1					1										
旭	3	2	1	1	1	1					1	2				1								1		1		
磯子	1	1	0				1						1															
金沢	5	1	4	1	3			1		3		2				1			3								1	
港北	2	2	0	1				1			1	1							1		1							
緑		2	△2																									
青葉	1	4	△3			1						1					1											
都筑	1	1	0				1				1									1								
戸塚	7	7	0	2		3	1	1			2	2	3			2			2	1			1				1	
栄	1	3	△2	1							1																1	
泉	6	3	3	1	3			2		3		2	1											1	3	1	1	
瀬谷	1	2	△1				1					1													1			
	1	3	0	1		2						3							1	1	1							
	1	3	△2					1			1											1						
	1	2	△1	1							1							1										
	1		1		1							1						1										

※上段は公務災害・下段は通勤災害の件数とする。件数は認定件数とする。(厚生係)

施設課

■ 消防車両等の運行状況

平成19年度

車種別	区分	車両台数(台)	走行距離(Km)	
合計		483	3,523,175	
小計		228	879,829	
ポンプ車	ポンプ車	普通車	38	95,134
		特殊災害対策車	6	31,588
		水難救助車	1	9,392
		小型水槽車	12	66,862
		水槽付き小型水槽車	1	0
		高発泡車	66	288,047
		救助工作車	1	3,007
	はしご車	はしご車	23	123,241
		屈折車	21	35,890
	ミニ	ミニ車	1	1,248
		ミニ車	34	161,858
	三点セット	大型化学車	2	1,029
		大型高所放水車	2	1,144
泡原液搬送車		3	453	
化学車		17	60,936	
小計		19	57,225	
特殊車	特別救助工作車	1	6,022	
	照明電源車	3	2,805	
	耐熱救助車	1	934	
	排除工作車	1	303	
	けん引工作車	1	10,907	
	監察車	1	2,845	
	鑑識車	1	3,779	
	防災パトロール車	1	5,870	
	排煙サルベージ車	2	1,214	
	空気ボンベ搬送車	2	483	
	震災作業車	1	143	
	無人放水車(搬送車含む)	1	811	
	機動救助工作車	1	13,437	
	機動支援車	1	3,140	
ホース延長車	1	4,532		
救急車		83	1,960,015	
小計		153	626,106	
その他の車両	広報車	21	84,785	
	連絡車	50	254,863	
	司令車	21	35,023	
	指揮車	19	92,019	
	輸送車	4	14,583	
	査察車	22	108,878	
	乗用車	1	5,454	
	作業車	3	8,400	
	保安検査車	1	4,406	
	防災指導車	4	5,615	
	訓練車	1	1,791	
	資機材搬送車	2	5,305	
	災害救援車	1	4,742	
	へリ電源車	1	230	
災害補給車(被けん引車)	1	12		
救助艇		1	54	

艇別	区分	艇数	使用回数	使用時間
船舶	消防艇	3	957	660時間 (車両係)

■ 消防車両等の保有状況

車種別 所属等	合計	消防車														小計	特殊															
		普通車	特殊災害対策車	水難救助車	小型水槽付き小型車	水槽車	高発泡車	救助工作車	はし(し)	屈折はし(し)	ミニニ	大型化学車	大型高所放水車	泡原液搬送車	化学車		特別救助工作車	照明電源車	耐熱救助車	排除工作車	けん引工作車	監察車	鑑識車	防災パトロール車	排煙サルベージ車	ポンペ搬送車						
平成19年度	587 (70)	228 (49)	38 (16)	6	1	12 (3)	1	66 (21)	1	23 (5)	21	1	34	2	2	3	17 (4)	19	1	3	1	1	1	1	1	1	2	2				
配置 状況	安全管理局	34 (3)	0															3						1	1	1						
	訓練センター	9 (3)	3			1 (1)		2 (2)																								
	横浜ヘリポート	6	1														1															
	防災センター	6	1							1								2	1		1											
	鶴見	48 (5)	20 (4)	4 (2)	1		1	4 (1)		1	1			2	1	1	1	3 (1)	2		1											
	神奈川	30 (4)	13 (3)	2 (1)			2	3 (1)		1	1			2				2 (1)														
	西	24 (3)	10 (2)	3 (1)				1 (1)		1	1			2				1	1													
	中	38 (5)	17 (4)	5 (3)	1	1				1	1			2	1	1	1	3 (1)	3			1										
	南	27 (4)	11 (3)	2 (1)				3 (1)		2 (1)	1			2				1	1									1				
	港南	27 (5)	10 (2)	1 (0)			1	4 (1)		2 (1)	1			1				0 (0)	1		1											
	保土ヶ谷	31 (4)	13 (3)	2 (1)				4 (1)		2 (1)	1			3				1	1								1					
	旭	35 (5)	16 (4)	2 (1)	1		1	6 (2)		2 (1)	2			2					1		1											
	磯子	23 (4)	9 (2)	2 (1)			1	2 (1)		1	1			2					1													
	金沢	33 (4)	15 (3)	2 (1)	1			5 (1)		2 (1)	1			3				1														
	港北	36 (4)	15 (3)	2 (1)			2 (1)	1 (1)		4 (1)	1	2		2				1	1								1					
	緑	28 (3)	11 (2)	1			1	5 (2)		1	1			2					2			1						1				
	青葉	28 (2)	12 (2)	1				5 (1)		1	2			1				2 (1)														
	都筑	25 (2)	10 (2)	2 (1)	1			4 (1)		1	1			1																		
	戸塚	30 (5)	13 (2)	2 (1)	1		0	4 (1)		1	2			2				1														
	栄	20 (3)	8 (2)	2 (1)				3 (1)		1		1		1																		
泉	26 (3)	11 (2)	2			2 (1)	3 (1)		1	1			2																			
瀬谷	22 (2)	9 (1)	1				4 (1)		1	1			2																			
経過 年数	平均年数	8.3	8.5	9.7	12.0	9.0	6.1	0.0	7.7	16.0	8.2	10.8	19.0	5.9	12.5	12.0	11.3	10.1	10.1	6.0	12.7	15.0	7.0	13.0	12.0	14.0	7.0	6.0	5.5			
	1年未満	36	14				2	1	5		2			4					0													
	1年	31	11						5			1		3					0													
	2年	39	12	2					5					4				1	0													
	3年	31	10	2			1		2				1	4					1									1				
	4年	29	14	3			1		3		3	1		2					1	1									1			
	5年	29	13	1			3		5			1							3	0												
	6年	27	13	2			1		2		5	1		1					1	1	1											
	7年	41	17	6					3		3	1		3					1	3				1				1		1		
	8年	18	2						1		1									0												
	9年	33	18	4		1		1		2	2			3			1	1	3	1									1			
	10年	59	15	2			1		5					3	1			1		1												
	11年	53	9				1		7					1						2												
	12年	61	17		6		2		2					6						4		1			1							
	13年	33	16	1					11		2	1		1						3		2		1								
	14年	26	16	7				4		2	2									1	1											
	15年	25	21	8				3		3	2				1	1	1	1	2	1			1									
16年	8	4							1										2	0												
17年	3	3																	2	0												
18年	3	2																	0													
19年	1	1																	0													
20年以上	1	0																	0													

注：()内数字については、ポンプ車及び救急車は非常用車両、その他車両等はリース車両の内数を示す。
また、原動機付自転車は合計数に含まず。

車震災作業車	無人放水車(搬送車含む)	機動救助工作車	機動支援車	ホース延長車	救急車	ヘリコプター	消防艇	機動二輪車	その他の車両等																原動機付自転車	
									小計	広報車	連絡車	司令車	指揮車	輸送車	査察車	乗用車	作業車	保安検査車	防災指導車	訓練車	資材搬送車	災害救援車	ヘリコプター電源車	災害補給車(救けん引車)		救助艇
1	1	1	1	1	83(21)	2	3	99	153(30)	21(3)	50(17)	21(3)	19	4	22(6)	1	3(1)	1	4	1	2	1	1	1	1	102
					3(3)				28(4)	6	1	3			1	3(1)	1				1		1			
						2			3		1	1											1		1	
							1		2		1									1					1	
				1	7(1)		2	10	7(2)	1	2(1)	1	1		1(1)									1	10	
					5(1)			6	6(3)	1(1)	2(1)	1	1		1(1)										6	
1					4(1)			3	6(1)	1(1)	2(1)	1	1		1										3	
		1	1		6(1)			6	6(4)	1(1)	2(2)	1	1		1(1)										7	
					5(1)			4	6(2)	1(2)	2(2)	1	1		1										4	
					4(1)			5	7(3)	1(1)	2(1)	1	1		1(1)				1						5	
					5(1)			5	7(2)	1(1)	2(1)	1	1		1(1)				1						5	
					5(1)			7	6(2)	1(1)	2(1)	1	1		1(1)										7	
	1				3(1)		1	4	6(1)	1(1)	2(1)	1	1		1										4	
					5(1)			7	6(1)	1(1)	2(1)	1	1		1										7	
					6(1)			7	7(1)	1(1)	2(1)	1	1		1				1						7	
					4(1)			5	6(2)	1(1)	2(1)	1	1		1										5	
					4(1)			6	6	1	2	1	1		1										6	
					3(1)			5	7	1	2	1	1		1					1					5	
					5(1)			6	6(1)	1(1)	2(1)	1	1		1										6	
					3(1)			3	6	1	2	1	1		1										3	
					3(1)			5	7	1	2	1	1		1				1						5	
					3(1)			4	6(1)	1(1)	2(1)	1	1		1										4	
12.0	12.0	11.0	11.0	10.0	4.0	11.5	14.7	11.0	7.1	8.6	6.7	9.4	3.3	4.0	8.9	11.0	9.3	9.0	1.5	10.0	3.5	1.0	10.0	12.0	13.0	10.2
					9				13	3	5	3					1									
					9				11		1		7	1					1			1				
					10				17		6		7	2					1		1					5
					14				6		4	1							1							
					8				6		5		1													
					8				8	1	2		1		3						1					
					4		1		8	2		2	1		3											
					9			2	10	1	4	4			1											
					8			1	7	2	2				3											31
					3			3	8	2	5						1									
				1	1	1			30	11		4			5				1		1			1		
		1	1						30	12	3	2		1	5	1										27
1	1								28	12	4	5	2											1		34
						1			3	10	1	2	2	2		2								1		2
									9	2	2	3				2										
									1	2			2													1
									1	3		1	2													1
									0																	
							1		0																	
									0																	1
							1		0																	
								1	0																	

(車両係)

■ 消防車両等整備状況

平成19年度

局署別	整備及び点検種別			
	総数	定期点検	継続検査	一般修繕
総数	2,453	1,006	193	1,254
安全管理局	81	47	11	23
訓練センター	28	16	3	9
横浜ヘリポート	11	7	2	2
市民防災センター	28	14	3	11
鶴見	203	69	16	118
神奈川	120	45	11	64
西	93	38	10	45
中	162	73	11	78
南	108	47	12	49
港南	90	43	12	35
保土ヶ谷	140	54	12	74
旭	163	68	8	87
磯子	113	43	11	59
金沢	160	60	11	89
港北	158	70	8	80
緑	130	52	9	69
青葉	119	50	9	60
都筑	91	44	7	40
戸塚	133	52	13	68
栄	71	28	6	37
泉	144	47	3	94
瀬谷	107	39	5	63

(車両係)

予 防 課

■ 文化財施設の火災予防

平成19年中

項 目	平成19年	平成18年
市内文化財数	428	416
訓練実施対象数	240	227
訓練実施箇所	70	60
訓練実施数	240	225

(予防係)

■ 防災訪問による住宅用火災警報器の設置状況

平成19年度

項 目	平成19年度	累計
防災訪問希望者数	231	4,642
防災訪問実施数	226	4,398
給付事業申込み数	181	4,050
補助事業申込数	3	12
警報器設置数	396 (6)	6,235 (22)

(予防係)

※ 累計は平成14年度事業開始からの累計
補助事業は、平成18年6月1日から事業開始
警報器設置数のうち()内は、補助事業によるもので内数

■ 町の防災組織活動状況

平成19年度

	回 数		参 加 人 員	
	平成19年度	平成18年度	平成19年度	平成18年度
合 計	3,029	2,871	293,763	262,335
避難誘導訓練	561	587	70,179	67,080
初期消火訓練	769	754	64,196	57,596
情報伝達訓練	286	266	33,721	24,656
救助救急訓練	754	626	64,447	53,566
給食給水訓練	240	222	31,851	28,989
地震教室	129	136	10,993	13,717
その他 (映画・講演会 施設見学会 歩行禁煙 行事参加)	290	280	18,376	16,731

※訓練指導は昭和55年度から実施

(普及係)

■ 市民防災実践活動

平成19年度

区分	合計	地 域	職 場	学 校
回 数	16,005	8,058	6,392	1,555
参加人員	1,190,194	576,004	347,666	266,524

(普及係)

■ 町の防災組織訓練実施状況

行政区	区分	回 数		参加人員	
		平成19年度	平成18年度	平成19年度	平成18年度
	合 計	3,029	2,871	293,763	262,335
	鶴 見	65	63	5,645	4,347
	神 奈 川	267	198	18,214	12,834
	西	88	60	5,271	2,504
	中	40	33	3,878	1,895
	南	245	152	22,791	8,347
	港 南	133	69	9,064	3,416
	保土ヶ谷	160	158	10,331	11,442
	旭	294	219	54,325	40,930
	磯 子	146	187	14,258	12,376
	金 沢	98	168	8,726	11,095
	港 北	200	192	32,062	29,833
	緑	168	151	12,294	20,012
	青 葉	246	293	8,463	13,197
	都 筑	149	129	13,521	9,238
	戸 塚	260	281	21,678	23,638
	栄	86	91	8,520	3,886
	泉	228	181	22,524	13,722
	瀬 谷	156	246	22,198	39,623

(普及係)

■ 防火管理等の講習の実施状況

	平成19年度		平成18年度	
	回数	修了者	回数	修了者
防火管理者資格取得講習	67	7,134	67	6,448
甲種防火管理再講習	5	452	10	724
消防技術講習	10	387	10	348
防災センター要員講習	38	828	38	777

(予防係)

■ 家庭防災員委嘱状況

■ 家庭防災員研修状況

■ 少年消防クラブ結成状況

平成19年4月1日現在

行政区	平成 19 年度	委嘱 数	平成 18 年度	平成19年度		平成18年度		クラブ数	クラブ 員数
				回数	参加人員	回数	参加人員		
総数	180,929	4,296	176,633	641	35,464	672	36,834	98	4,900
鶴見	13,937	377	13,560	38	2,651	40	3,067	10	500
神奈川	11,827	220	11,607	53	2,327	54	2,475	6	300
西	5,038	95	4,943	20	605	18	842	3	150
中	6,378	78	6,300	30	873	28	1,076	5	250
南	10,925	289	10,636	30	2,832	29	2,549	4	200
港南	12,187	265	11,922	49	2,463	53	2,633	5	250
保土ヶ谷	10,379	282	10,097	41	2,795	59	3,224	5	250
旭	13,290	287	13,003	39	2,253	33	2,254	7	350
磯子	9,350	190	9,160	25	1,829	25	1,585	4	200
金沢	10,527	262	10,265	23	1,399	26	1,555	8	400
港北	16,082	408	15,674	47	3,849	55	3,549	7	350
緑	7,979	208	7,771	30	1,326	27	1,198	5	250
青葉	10,808	306	10,502	30	2,017	25	1,852	6	300
都筑	5,248	160	5,088	27	1,474	22	1,821	5	250
戸塚	13,076	326	12,750	64	2,477	50	2,718	6	300
栄	6,949	222	6,727	29	2,424	43	1,995	3	150
泉	6,907	171	6,736	43	1,201	49	1,270	5	250
瀬谷	10,042	150	9,892	23	669	36	1,171	4	200

(普及係)

(普及係)

(普及係)

地域安全支援課

■ 防災備蓄庫の状況

平成19年度

項目	箇所	項目	箇所
地域防災拠点	454	休日急患診療所	18
区役所	18	方面別備蓄庫	5
消防出張所	35		

■ 地域防災拠点の備蓄品（一拠点あたりの配備数量）

平成19年度

救助	エンジンカッター	2台	ガソリン発電機	5台	投光器	5台
	レスキュージャッキ	1台	ヘルメット	10個	金属梯子	1本
	応急担架用ポール	10本	担架	10本	ハンドマイク	2個
	つるはし	5本	大ハンマー	5本	スコップ	5本
	ロープ	5本	てこ棒	5本	大バール	5本
	ワイヤーカッター	5本	大なた	5本	のこぎり	5本
	掛矢	2個				
救護	リヤカー	2台	グラウンドシート	10枚	松葉杖	5組
	保温シート	50枚	ろ水機	1台	給水用水槽1t	1個
	組立式トイレ	2基	パック式トイレ	6セット		
生活	移動式炊飯器	1台	*断熱シート	240枚	生理用品	425個
	高齢者用おむつ	210枚	乳幼児用おむつ	1,350枚	*毛布	240枚
	トイレトーパー	192巻				
食料 水	乾パン	2,000食	水缶詰	3,000缶	おかゆ	440食
	粉ミルク・ほ乳瓶	19セット	クラッカー	1,000食	スープ	220食

*毛布・断熱シートは、空きスペースがない場合は方面別備蓄庫に備蓄

■ 地域防災拠点数および防災倉庫設置場所

平成20年3月31日現在

設置場所	設置型	設置数	
小学校	校地利用型	222	346
	空き教室等利用型	124	
中学校	校地利用型	46	101
	空き教室等利用型	55	
跡施設	グラウンド利用型	0	7
	建物利用型	7	
合計	校地利用型	268	454
	空き教室等利用型	185	
	跡施設等	7	

■ 町の防災組織の状況

過去5年間

年度	申請団体数	申請世帯数
15	2,531	1,176,420
16	2,531	1,176,420
17	2,531	1,176,420
18	2,467	1,177,899
19	2,522	1,205,703

■ 地域防災拠点の状況

過去5年間

年度	地域防災拠点数
15	454
16	455
17	455
18	454
19	454

■ 生活資機材取扱い一ター及び救助資機材取扱い一ター取得状況

過去4年間

年度	講習回数	養成実績人数		合計
		生活	救助	
16	6	180	193	373
17	10	353	342	695
18	20	398	399	797
19	21	566	530	1,096

■ 資機材取扱指導員養成実績

過去5年間

年度	養成実績人数
15	12
16	12
17	12
18	12
19	12

■ 地域防犯拠点設置状況

各年度末現在

行政区	平成17年度	平成18年度	平成19年度
合計	41	121	139
鶴見	12	12	17
神奈川	3	3	2
西	1	1	1
中	2	4	5
南	—	18	18
港南	1	1	1
保土ヶ谷	3	3	3
旭	—	47	47
磯子	2	10	10
金沢	1	4	4
港北	—	1	1
緑	1	1	1
青葉	—	—	2
都筑	11	11	11
戸塚	1	1	1
栄	1	1	3
泉	—	—	9
瀬谷	2	3	3

■ 刑法犯罪種別認知件数の推移

各年中

区分	平成17年			平成18年			平成19年		
	件数	対前年 増減	対前年比	件数	対前年 増減	対前年比	件数	対前年 増減	対前年比
総数	54,902	-19,765	-26%	46,769	-8,133	-15%	43,649	-3,120	-7%
凶悪犯	318	-152	-32%	254	-64	-20%	209	-45	-18%
粗暴犯	2,869	-334	-10%	3,050	181	6%	3,051	1	0%
窃盗犯	40,768	-17,553	-30%	34,570	-6,198	-15%	32,110	-2,460	-7%
侵入盗	7,123	-4,142	-37%	5,162	-1,961	-28%	4,206	-956	-19%
空き巣	4,864	-3,141	-39%	3,340	-1,524	-31%	2,781	-559	-17%
非侵入等	33,645	-13,411	-29%	29,408	-4,237	-13%	27,904	-1,504	-5%
自動車盗	1,153	-1,312	-53%	992	-161	-14%	1,099	107	11%
オートバイ盗	3,403	-1,551	-31%	2,924	-479	-14%	2,636	-288	-10%
自転車盗	8,469	-1,791	-17%	7,644	-825	-10%	7,802	158	2%
車上狙い	3,836	-4,373	-53%	3,348	-488	-13%	2,263	-1,085	-32%
ひったくり	1,365	-530	-28%	1,003	-362	-27%	1,032	29	3%
万引き	5,228	416	9%	5,133	-95	-2%	4,700	-433	-8%
知能犯	2,448	-111	-4%	1,809	-639	-26%	1,943	134	7%
風俗犯	299	-107	-26%	349	50	17%	279	-70	-20%
その他	8,200	-1,508	-16%	6,737	-1,463	-18%	6,057	-680	-10%

■ 刑法犯罪種別検挙件数の推移

各年中

区分	平成17年			平成18年			平成19年		
	件数	対前年 増減	対前年比	件数	対前年 増減	対前年比	件数	対前年 増減	対前年比
総数	19,990	1,036	5%	18,451	-1,539	-8%	17,660	-791	-4%
凶悪犯	205	0	0%	189	-16	-8%	144	-45	-24%
粗暴犯	1,534	127	9%	2,026	492	32%	2,101	75	4%
窃盗犯	13,274	838	7%	11,553	-1,721	-13%	11,271	-282	-2%
侵入盗	2,443	-532	-18%	2,776	333	14%	2,332	-444	-16%
空き巣	1,597	0	0%	1,781	184	12%	1,011	-770	-43%
非侵入等	10,831	1,370	14%	8,777	-2,054	-19%	8,939	162	2%
自動車盗	672	112	20%	343	-329	-49%	160	-183	-53%
オートバイ盗	435	2	0%	398	-37	-9%	220	-178	-45%
自転車盗	1,372	289	27%	976	-396	-29%	874	-102	-10%
車上狙い	1,643	-31	-2%	839	-804	-49%	1,191	352	42%
ひったくり	549	223	68%	418	-131	-24%	903	485	116%
万引き	4,077	622	18%	4,047	-30	-1%	3,725	-322	-8%
知能犯	770	43	6%	599	-171	-22%	835	236	39%
風俗犯	187	-1	-1%	246	59	32%	216	-30	-12%
その他	4,020	29	1%	3,838	-182	-5%	3,093	-745	-19%

指 導 課

■ 危険物製造所等の現況

平成19年度

施設別 行政区分	危険物施設保有事業所数	危険物施設数	製 造 所	貯 蔵 所							取 扱 所					
				屋 内 貯 蔵 所	屋 外 タ ン ク 貯 蔵 所	屋 内 タ ン ク 貯 蔵 所	地 下 タ ン ク 貯 蔵 所	簡 易 タ ン ク 貯 蔵 所	移 動 タ ン ク 貯 蔵 所	屋 外 貯 蔵 所	給 油 業 用	取 扱 自 家 用	航 空 機 等	販 売 取 扱 所	移 送 取 扱 所	一 般 取 扱 所
平成18年度	2,149	5,960	70	760	985	174	817	10	1,360	183	422	237	14	25	42	861
平成19年度	2,103	5,780	66	765	948	170	805	10	1,285	173	399	232	14	25	42	846
鶴見	281	1,611	8	170	382	23	96	-	587	64	33	35	2	2	15	194
神奈川	159	534	3	39	139	18	49	-	121	22	28	18	1	2	9	85
西	55	99	1	7	1	19	29	-	-	2	6	3	-	2	-	29
中	228	631	16	47	159	42	81	2	124	10	26	38	5	3	8	70
南	55	75	-	1	-	3	23	-	1	-	17	3	-	7	-	20
港南	53	65	-	6	-	1	19	-	1	-	21	7	-	-	-	10
保土ヶ谷	95	147	-	17	1	6	46	1	13	1	21	8	-	3	-	30
旭	114	187	-	22	1	1	56	2	39	4	26	13	-	-	-	23
磯子	90	495	7	42	143	5	43	-	143	6	18	12	1	-	9	66
金沢	208	449	12	150	45	7	41	1	43	15	23	31	5	-	1	75
港北	151	271	3	38	1	12	68	-	53	10	31	9	-	2	-	44
緑	71	164	7	31	8	6	39	-	23	3	16	3	-	2	-	26
青葉	87	130	-	16	4	4	39	-	2	6	32	3	-	-	-	24
都筑	150	294	4	54	5	10	60	-	60	3	32	17	-	1	-	48
戸塚	133	335	5	71	49	9	59	1	25	25	28	10	-	-	-	53
栄	56	105	-	34	9	2	21	1	4	-	11	5	-	1	-	17
泉	58	108	-	4	1	1	14	1	45	2	17	8	-	-	-	15
瀬谷	59	80	-	16	-	1	22	1	1	-	13	9	-	-	-	17

(危険物係)

■ 危険物の事務処理状況

申請届出別 行政区分	合 計	申 請 事 項												
		小 計	設 置 許 可	設 置 完 成 検 査	変 更 許 可	変 更 完 成 検 査	完 成 検 査 前 検 査				保 安 検 査	仮 使 用	仮 貯 蔵	仮 取 扱
							基 礎 ・ 地 盤 検 査	溶 接 部 検 査	水 圧 検 査	水 張 検 査				
平成18年度	12,310	2,939	181	172	623	600	0	18	18	350	25	358	356	66
平成19年度	7,423	2,412	130	143	529	493	0	15	23	284	12	318	266	64
鶴見	2,425	523	53	59	119	121	-	4	10	39	2	50	41	4
神奈川	633	314	4	5	104	101	-	3	-	11	-	74	-	8
西	76	13	4	4	-	-	-	-	-	-	-	-	-	1
中	959	442	15	14	53	39	-	7	2	22	8	32	214	27
南	96	22	-	1	6	6	-	-	-	-	-	4	1	1
港南	120	22	-	-	6	4	-	-	-	-	-	6	-	-
保土ヶ谷	116	38	1	2	8	8	-	-	-	-	-	4	-	1
旭	183	62	2	2	8	8	-	-	-	29	-	5	-	4
磯子	528	149	11	11	40	38	-	1	1	2	2	28	1	5
金沢	450	162	7	2	44	39	-	-	-	14	-	34	8	1
港北	355	191	9	9	17	15	-	-	4	110	-	14	1	2
緑	206	78	-	1	24	25	-	-	-	-	-	22	-	-
青葉	101	24	2	2	4	3	-	-	-	-	-	4	-	1
都筑	374	171	11	15	36	24	-	-	4	57	-	16	-	-
戸塚	428	91	3	6	28	28	-	-	-	-	-	22	-	-
栄	171	29	3	4	7	8	-	-	-	-	-	2	-	-
泉	143	65	3	3	22	23	-	-	2	-	-	-	-	9
瀬谷	59	16	2	3	3	3	-	-	-	-	-	1	-	-

地価税の特例証明	予防規程	許可書等再交付	特定屋外タンク時期延長	届出事項											
				小計	譲渡引渡	品名数量倍数の変更	用途廃止	保安監督者選任	保安監督者解任	保安統括管理者選任	保安統括管理者解任	住所・氏名・名称変更	使用休止・再開	軽微な変更	その他
0	145	26	1	9,371	74	433	246	2,248	4,713	2	2	365	44	805	439
0	116	16	3	5,011	68	180	208	1,506	1,380	0	0	403	25	767	474
-	16	5	-	1,902	28	87	103	660	608	-	-	48	9	194	165
-	3	1	-	319	6	34	10	57	41	-	-	31	5	85	50
-	2	2	-	63	-	-	2	10	11	-	-	18	-	6	16
-	4	2	3	517	1	11	6	158	155	-	-	39	-	128	19
-	3	-	-	74	-	-	2	28	14	-	-	15	-	7	8
-	6	-	-	98	-	1	4	22	30	-	-	7	2	18	14
-	14	-	-	78	-	-	1	26	16	-	-	16	-	16	3
-	4	-	-	121	-	-	4	31	27	-	-	22	-	15	22
-	9	-	-	379	4	6	8	109	125	-	-	34	2	40	51
-	11	2	-	288	3	16	7	80	76	-	-	26	-	65	15
-	10	-	-	164	16	5	17	29	22	-	-	21	3	23	28
-	5	1	-	128	-	4	10	32	30	-	-	14	-	33	5
-	8	-	-	77	-	-	5	20	20	-	-	12	-	14	6
-	7	1	-	203	1	5	10	71	44	-	-	31	1	28	12
-	4	-	-	337	1	7	7	108	103	-	-	20	2	63	26
-	3	2	-	142	5	1	5	43	34	-	-	32	1	11	10
-	3	-	-	78	3	2	2	14	19	-	-	9	-	15	14
-	4	-	-	43	-	1	5	8	5	-	-	8	-	6	10

(危険物係)

■ 石油コンビナート等特別防災区域内の特定事業所

平成20年3月31日現在

特定事業所別 特別防災区域	合 計	第1種事業所	第2種事業所
合 計	30	14	16
京浜臨海地区（川崎市分を除く）	22	11	11
根 岸 臨 海 地 区	8	3	5

（危険物係）

■ 石油コンビナート等特別防災区域内の共同防災組織

平成20年3月31日現在

構成事業所別 共同防災組織	合 計	第1種事業所	第2種事業所
合 計	18(3)	11(3)	7
扇島地区共同防災協議会	2(3)	1(3)	1
安善町共同防災組織	4	4	-
(有)大黒・神奈川共同防災センター	12	6	6

※ 括弧内は、川崎市域分の特定事業所数(外数)を示す

（危険物係）

■ 特定屋外タンク貯蔵所の保安検査等の実施状況

	内部点検実施タンク数	保安検査実施タンク数
平成15年度	29	18
平成16年度	25	8
平成17年度	23	15
平成18年度	31	21
平成19年度	22	12

（危険物係）

■ 特定屋外タンク貯蔵所基数

平成20年3月31日現在

区域別	容量別 1,000k1以上 10,000k1未満	10,000k1以上	合 計
京浜臨海地区	123基	26基	149基
根岸臨海地区	92基	92基	184基
合 計	215基	118基	333基

（危険物係）

■ 危険物安全週間中の防災指導実施状況

平成19年中

対象事業所	回 数	延べ事業所数	延べ人員
特定事業所	2回	60事業所	97人
給油取扱所 (ガソリンスタンド)	7回	144事業所	144人
その他の危険物 保有事業所	9回	378事業所	378人
計	18回	582事業所	589人

（危険物係）

■ 消防同意事務処理件数

平成19年度

		同意件数	不同意件数	同意延べ面積 (㎡)
合 計		11,824	1	11,841,717
確 認 申 請	市 主 事	1,568	0	1,711,908
	民 間 主 事	8,854	1	8,123,698
計 画 通 知		224	0	373,893
許 可 申 請		1,178	0	1,632,218

(消防設備係)

■ 用途別同意・検査件数

平成19年度

消防法施行令別表第1	用途の具体例	件数	延べ面積(㎡)	中間検査実施数	完成検査実施数
合 計		11,825	11,841,717	544	3,418
1 項	イ 劇 場 等	2	1,007		1
	ロ 集 会 場 ・ 公 会 堂	2	60		2
2 項	イ キ ャ バ レ ー 等				1
	ロ 遊 技 場 等	4	2,721		16
3 項	ハ 性 風 俗 店 舗				
	イ 待 合 ・ 料 理 店 等				
4 項	ロ 飲 食 店 等	39	16,724	2	216
	物 品 販 売	106	279,784	4	295
5 項	イ 旅 館 ・ ホ テ ル 等	9	17,025	4	20
	ロ 共 同 住 宅 等	1,641	3,002,422	307	757
6 項	イ 病 院 ・ 診 療 所 等	50	71,136	12	89
	ロ 福 祉 施 設 等	94	277,702	19	65
7 項	ハ 幼 稚 園 等	17	10,048		10
	学 校	85	220,684	5	68
8 項	図 書 館 ・ 博 物 館 等	1	27	9	1
9 項	イ 蒸 気 浴 場 等				2
	ロ 公 衆 浴 場				1
10 項	車 両 の 停 車 場 等	16	8,151	5	23
11 項	寺 院 ・ 教 会 等	23	9,526	2	9
12 項	イ 工 場 等	103	129,093	10	92
	ロ テ レ ビ ス タ ジ オ 等				1
13 項	イ 自 動 車 車 庫 ・ 駐 車 場	30	46,869	7	25
	ロ 航 空 機 の 格 納 庫	1	1,325		
14 項	倉 庫	137	1,028,309	5	58
15 項	そ の 他 の 事 業 所	793	861,231	33	446
16 項	イ 複 合 用 途 対 象 物 (特 定)	361	4,496,109	99	1,079
	ロ 複 合 用 途 対 象 物 (非 特 定)	130	447,511	21	111
16 の 2 項	地 下 街				30
16 の 3 項	準 地 下 街				
17 項	文 化 財 (建 造 物)	1	371		
18 項	ア ー ケ ード				
19 項	山 林				
20 項	舟 車				
専用住宅		8,180	913,882		

(消防設備係)

査 察 課

■ 火災予防査察実施状況

平成19年度

	特定防火対象物 〔劇場、映画館、キャバレー 百貨店、ホテル、病院など〕	非特定防火対象物 〔学校、図書館、工場 倉庫、車庫、事務所など〕	合 計
査察対象物数	11,351	25,660	37,011
査察実施数 (A)+(B)+(C)	5,803	6,134	11,937
立入検査実施数 (A)	4,104	4,162	8,266
適合数	1,215	1,647	2,862
適合率	29.6%	39.6%	34.6%
指導数	2,889	2,515	5,404
現状調査等実施数 (B)	206	305	511
予防巡回実施数 (C)	1,493	1,667	3,160
是正対象物数	620	661	1,281

(査察課)

■ 指導項目

平成19年度

	特定防火対象物	非特定防火対象物	合 計
指導項目 / 合 計	19,158	6,637	25,795
防火管理関係	12,071	2,350	14,421
消防用設備関係	3,232	1,852	5,084
消防用設備等点検関係	1,245	1,639	2,884
火災予防条例関係	884	490	1,374
危険物関係	65	34	99
そ の 他	1,661	272	1,933

(査察課)

■ 重大違反对象物指導状況

平成19年度

		対象物数	是正数	現有数
重大違反对象物数		187対象	122対象	65対象
		指導件数	是正件数	違反件数
違反項目件数別	消防用設備等の設置及び維持義務違反	206 件	131 件	75 件
	屋内消火栓設備	29 件	15 件	14 件
	自動火災報知設備	163 件	105 件	58 件
	非常警報（放送）設備	1 件	1 件	0 件
	避難器具	3 件	1 件	2 件
	スプリンクラー設備	2 件	1 件	1 件
	誘導灯	1 件	1 件	0 件
	連結送水管	1 件	1 件	0 件
	機能不良	6 件	6 件	0 件
	人命危険事案	1 件	1 件	0 件
合計	207 件	132 件	75 件	

(査察係)

■ 警告実施状況

平成19年度

警告事項	警告実施対象数	警告件数
防火対象物全体に屋内消火栓設備を設置すること	1対象	1件
防火対象物全体に屋内消火栓設備及び自動火災報知設備を設置すること	2対象	2件
防火対象物全体にスプリンクラー設備を設置すること	1対象	1件
防火対象物部分にスプリンクラー設備を設置すること	1対象	1件
防火対象物全体に自動火災報知設備を設置すること	3対象	3件
避難通路部分の工作物を除去すること	1対象	1件
防火対象物全体に自動火災報知設備を設置すること（自火報そ及未完了）	24対象	26件
合計	33対象	35件

(査察係)

■ 命令実施状況

平成19年度

措置命令の種類等	命令実施対象数	命令件数	公示件数	公示の方法	
				標識の設置	市報への掲載等
消防法第17条の4第1項 (消防用設備等の設置維持命令)	1 対象	1 件	1 件	1 件	1 件
消防法第5条の3第1項 (防火対象物における物件の除去命令)	53 対象	71 件	31 件	31 件	0 件
合計	54 対象	72 件	32 件	32 件	1 件

(査察係)

■ 無通告査察の実施状況

1 風俗営業店舗等が存するビルに対する無通告査察

平成19年度

月 日	場所	課・署	対象物数	店舗	違反指摘	違反率	命令
1 5月24日	中区曙町一帯	査察課 中消防署	63	133	49	36.8%	12
2 9月18日	関内駅北側一帯	査察課 中消防署	48	244	75	30.7%	7
3 12月6日	横浜駅西口一帯	査察課 西消防署	34	98	46	46.9%	16
4 2月28日	新横浜駅一帯	査察課 港北消防署	22	99	48	48.5%	14
計 4 回			167	574	218	38.0%	49

※ 神奈川県警と合同で4回の夜間無通告査察を実施

(査察係)

2 職員からの通報制度の活用 通報件数11件（電話5件、メール6件）

平成19年度

月 日	種 別	場 所	実施 店舗 16対象	用 途	結 果	命令 7件
1 4月16日	メール	西区	3	3項口	3店舗に対して避難障害となる物件の除去命令実施	3
2 5月14日	電話	瀬谷区	1	3項口	実態を確認し、設備(消火器)設置を指導。	0
3 5月14日	電話	南区	2	4項	実施店舗中1店舗に対して、避難障害となる物件の除去命令実施。	1
4 5月15日	メール	中区	3	4項	3店舗に対して予防巡回実施、命令等はなし。	0
5 5月29日	電話	南区	1	4項	予防巡回を実施し、口頭にて物件除去を指導。	0
6 7月29日	メール	泉区	1	4項	避難障害となる物件の除去命令実施	1
7 12月17日	メール	旭区	1	4項	避難障害となる物件の除去命令実施	1
8 12月21日	メール	神奈川区	1	3項口	予防巡回を実施し、口頭にて物件除去を指導。	0
9 12月25日	メール	瀬谷区	1	4項	避難障害となる物件の除去命令実施	1
10 12月27日	電話	保土ヶ谷区	1	5項イ	予防巡回を実施し、口頭にて物件除去を指導。	0
11 2月18日	電話	神奈川区	1	3項口	予防巡回を実施し、口頭にて物件除去を指導。	0

※通報制度は、職員からの通報に基づき無通告査察を実施している。

(査察係)

■ 劇場等の査察実施状況

平成19年度

◎実施結果		
対象数		52
立入検査実施数		7
予防巡回等実施数		12
◎指導項目		
総指導項目数	10	—
防火管理関係	7	70%
消防用設備関係	3	30%

(査察企画係)

■ 物販店舗の査察実施状況

平成19年度

◎実施結果		
対象数		981
立入検査実施数		420
予防巡回等実施数		264
◎指導項目		
総指導項目数	1186	—
防火管理関係	561	47%
消防用設備関係	277	23%
消防用設備等点検関係	118	10%
条例関係	188	16%
その他	42	4%

(査察企画係)

■ 旅館・ホテルの査察実施状況

平成19年度

◎実施結果		
対象数		347
立入検査実施数		397
予防巡回等実施数		56
◎指導項目		
総指導項目数	1038	—
防火管理関係	437	42%
消防用設備関係	316	30%
消防用設備等点検関係	81	8%
条例関係	80	8%
危険物関係	30	3%
その他	100	10%

(査察企画係)

■ 病院の査察実施状況

平成19年度

◎実施結果		
対象数		394
立入検査実施数		65
予防巡回等実施数		42
◎指導項目		
総指導項目数	174	—
防火管理関係	49	28%
消防用設備関係	70	40%
消防用設備等点検関係	16	9%
条例関係	11	6%
危険物関係	4	2%
その他	24	14%

(査察企画係)

■ 地下街の査察実施状況

平成19年度

◎実施結果		
対象数		5
立入検査実施数		2
予防巡回等実施数		2
◎指導項目		
総指導項目数	22	—
防火管理関係	20	91%
その他	2	9%

(査察企画係)

■ 社会福祉施設の査察実施状況

平成19年度

◎実施結果		
対象数		784
立入検査実施数		802
予防巡回等実施数		86
◎指導項目		
総指導項目数	1089	—
防火管理関係	534	49%
消防用設備関係	337	31%
消防用設備等点検関係	92	8%
条例関係	71	7%
危険物関係	15	1%
その他	40	4%

(査察企画係)

■ 即時通報承認対象物数

平成20年3月31日現在

	4項	6項 イ	6項 ロ	6項 ハ	7項	8項	12項 イ	13項 イ	14項	15項	16項 イ	16項 ロ	17項	合計
鶴見					31		3			3	2	2	1	42
神奈川	2				24					3	5	1		35
西					12					3	2			17
中			1		18	1			1		6			27
南		1	1		25						4	2		33
港南	1			3	31	1				2	1			39
保土ヶ谷	1			2	29		1			2	1			36
旭	3			2	42	1				4				52
磯子				1	27		1			4	2			35
金沢	2				32	1				3	2		1	41
港北	1				32		1	1		4	5			44
緑	1			1	21					3	3			29
青葉	2		1		41					3		1		48
都筑			1		29		2			5	1			38
戸塚			1		38		2		1	2	2	1		47
栄				1	22	1				2				26
泉	2		1		24	1				3	7			38
瀬谷	2		1		17				1	1	1			23
合計	17	1	7	10	495	6	10	1	3	47	44	7	2	650

(査察企画係)

■ 危険物製造所等の立入検査状況

平成19年度

立 入 検 査 等 の 実 施 数		3,953
立 入 検 査 等 の 対 象 数		5,780
製 造 所		実施数 58
		対象数 66
貯 蔵 所	計	実施数 2,726
		対象数 4,156
	屋 内 貯 蔵 所	実施数 493
		対象数 765
	屋外タンク貯蔵所	実施数 932
		対象数 948
	屋内タンク貯蔵所	実施数 146
		対象数 170
	地下タンク貯蔵所	実施数 490
		対象数 805
	簡易タンク貯蔵所	実施数 4
		対象数 10
	移動タンク貯蔵所	実施数 523
		対象数 1,285
屋 外 貯 蔵 所	実施数 138	
	対象数 173	
取 扱 所	計	実施数 1,169
		対象数 1,558
	給油取扱所	実施数 538
		対象数 645
	販売取扱所	実施数 6
		対象数 25
	移送取扱所	実施数 42
		対象数 42
	一 般 取 扱 所	実施数 583
		対象数 846

(査察係)

■ 危険物関係の事故発生状況

平成19年度

区分	事故種別	平成18年度				平成19年度			
		火災	漏洩	破損	コンタミ	火災	漏洩	破損	その他
製造所			1	1					
屋外タンク貯蔵所								1	
地下タンク製造所						1	1		
移動タンク貯蔵所		1	2	1					
給油取扱所			2	6	1	3	2	2	1
移送取扱所			1						
一般取扱所		2	2			2	2		
無許可施設 (コンテナターミナル等)			1			2			
高圧ガス施設				1					
その他(指定可燃物施設等)		1	4			1	3	1	
合計		4	13	9	1	8	8	5	1
		27				22			

(査察係)

■ 危険物施設等への措置命令実施状況

平成19年度

事故種別 命令区分	平成18年度				平成19年度				
	火災	漏洩	破損	合計	火災	漏洩	破損	その他	合計
法第12条の3 (緊急使用停止命令)	2	6	2	10	4	2	1		7
法第16条の3 (応急措置命令)						2			2
法第16条の6 (無許可貯蔵等の除去命令)		1		1	2			1	3
合計	2	7	2	11	6	4	1	1	12

(査察係)

■ 防火対象物の現況（市内全体）

区分	令別表 第Ⅰ分	特 定 防 火 対 象 物													
		1項イ	1項ロ	2項イ	2項ロ	2項ハ	3項イ	3項ロ	4項	5項イ	6項イ	6項ロ	6項ハ	9項イ	16項イ
用途別	小計	劇場等	集会場・公会堂	キャバレー等	遊技場等	性風俗店舗等	待合・料理店等	飲食店等	物品販売	旅館・ホテル等	病院・診療所等	福祉施設等	幼稚園等	蒸気浴場等	複合用途対象物
合計	11,351	17	35	3	146	15	8	784	981	347	394	784	306	31	7,495
鶴見	766	1	1		9	1		49	54	16	31	39	24	3	538
神奈川	695	2	4		4		2	30	40	24	25	43	13	1	507
西	509	1	1	1	18	1	2	21	16	20	11	15	5		394
中	1,818	9	9	1	21	13	2	198	111	160	19	24	14	22	1,213
南	596		2		7			32	34	23	19	32	17		430
港南	556			1	6			35	73	5	35	41	25	2	333
保土ヶ谷	455	1	3		7		1	21	33	4	19	54	18		294
旭	574				6			39	56	9	30	69	25		340
磯子	365		1		3			14	27	8	12	40	11		249
金沢	511	1			4		1	29	50	7	22	43	15		339
港北	985	2	4		16			69	78	39	30	56	25		666
緑	464				9			39	52	3	15	40	15		291
青葉	867		2		5			48	70	4	32	85	21	1	599
都筑	733		1		11			41	86	9	15	39	14	1	516
戸塚	624		5		10			51	68	4	39	60	20		367
栄	214		1		2			19	30	9	10	29	13	1	100
泉	328				2			24	53	1	16	45	14		173
瀬谷	291		1		6			25	50	2	14	30	17		146

16の2項	非特定防火対象物小計	非特定防火対象物															総計
		5項口	7項	8項	9項口	10項	11項	12項イ	12項ロ	13項イ	13項ロ	14項	15項	16項口	17項		
地下街		共同住宅等	学校	図書館・博物館等	公衆浴場	車両の停車場等	寺院・教会等	工場等	テレビスタジオ等	自動車車庫・駐車場	航空機の格納庫	倉庫	その他の事業所	複合用途対象物	文化財(建造物)		
5	25,660	16,381	803	19	101	61	311	1,827	3	171	2	1,071	2,231	2,657	22	37,011	
	2,140	1,148	51	1	26	3	26	238		6		147	179	314	1	2,906	
	1,771	1,051	65		17	5	26	59		8		111	182	247		2,466	
3	748	293	40	1	4	3	15	9		3		7	151	222		1,257	
2	1,533	566	38	6	11	8	18	44		37		133	345	318	9	3,351	
	1,292	809	38		17	6	37	33		7		15	69	260	1	1,888	
	1,092	787	41	1	3	4	10	25		7		17	98	98	1	1,648	
	1,323	975	40	1	5	2	26	47		6		19	89	113		1,778	
	1,488	1,117	62	2	1	1	12	53		23		26	106	85		2,062	
	882	603	32		4		15	36		1		17	85	88	1	1,247	
	1,373	644	54	1	3	14	10	331		15	2	122	102	74	1	1,884	
	2,981	2,011	71		5	4	33	312		6		115	253	168	3	3,966	
	1,283	1,007	37		2		16	58	1	15		14	69	64		1,747	
	2,087	1,727	60	1		1	14	22	1	7		11	105	138		2,954	
	1,662	705	38	1		2	13	318	1	9		140	162	270	3	2,395	
	1,476	989	52		1	2	17	127		7		54	131	95	1	2,100	
	671	523	33	1			11	28		2		10	33	29	1	885	
	879	701	29	1		5	6	38		10		13	45	31		1,207	
	979	725	22	2	2	1	6	49		2		100	27	43		1,270	

(査察企画課)

■ 防火管理者義務設置対象物の現況

区分	令別表 第1区	特 定 防 火 対 象 物 小 計	特 定 防 火 対 象 物														
			1 項 イ	1 項 ロ	2 項 イ	2 項 ロ	2 項 ハ	3 項 イ	3 項 ロ	4 項	5 項 イ	6 項 イ	6 項 ロ	6 項 ハ	9 項 イ	1 6 項 イ	1 6 の 2 項
			劇 場 等	集 会 場 ・ 公 会 堂	キ ャ パ レ ー 等	遊 技 場 等	性 風 俗 店 舗 等	待 合 ・ 料 理 店 等	飲 食 店 等	物 品 販 売	旅 館 ・ ホ テ ル 等	病 院 ・ 診 療 所 等	福 祉 施 設 等	幼 稚 園 等	蒸 気 浴 場 等	複 合 用 途 対 象 物	地 下 街
合 計	合 計	10,089	16	35	3	152	15	7	812	900	312	280	769	306	16	6,461	5
	甲 防	8,783	16	29	3	142	6	6	474	739	311	265	719	297	16	5,755	5
	乙 防	1,306		6		10	9	1	338	161	1	15	50	9		706	
鶴 見	合 計	639	1	1		9	1		52	47	12	23	39	24	3	427	
	甲 防	541	1	1		9	1		28	42	12	23	35	22	3	364	
	乙 防	98							24	5			4	2		63	
神 奈 川	合 計	571	2	4		4		2	30	42	20	14	41	13	1	398	
	甲 防	486	2	2		4		2	14	29	19	14	39	13	1	347	
	乙 防	85		2					16	13	1		2			51	
西	合 計	449	1	1	1	18	1	2	25	16	16	10	15	5		335	3
	甲 防	405	1	1	1	17		1	12	13	16	10	12	5		313	3
	乙 防	44				1	1	1	13	3			3			22	
中	合 計	1,485	8	9	1	22	13	1	205	73	150	10	24	14	6	947	2
	甲 防	1,290	8	8	1	19	5	1	132	58	150	9	23	13	6	855	2
	乙 防	195		1		3	8		73	15		1	1	1		92	
南	合 計	470		2		7			31	30	20	13	32	17	1	317	
	甲 防	389		2		7			20	20	20	13	27	14	1	265	
	乙 防	81							11	10			5	3		52	
港 南	合 計	522			1	6			33	69	5	25	41	25	2	315	
	甲 防	456			1	6			26	58	5	23	38	25	2	272	
	乙 防	66							7	11		2	3			43	
保 土 ヶ 谷	合 計	427	1	3		7		1	21	31	3	14	50	18		278	
	甲 防	353	1	3		7		1	10	25	3	14	47	18		224	
	乙 防	74							11	6			3			54	
旭	合 計	504				7			45	51	9	19	66	25		282	
	甲 防	428				6			24	42	9	19	63	24		241	
	乙 防	76				1			21	9			3	1		41	
磯 子	合 計	335		1		4			16	26	8	7	40	11		222	
	甲 防	295		1		3			8	20	8	7	37	11		200	
	乙 防	40				1			8	6			3			22	
金 沢	合 計	457	1			4		1	30	47	4	16	41	15		298	
	甲 防	399	1			4		1	12	38	4	16	40	15		268	
	乙 防	58							18	9			1			30	
港 北	合 計	910	2	4		17			69	72	36	22	56	25		607	
	甲 防	796	2	4		16			42	60	36	21	51	25		539	
	乙 防	114				1			27	12		1	5			68	
緑	合 計	430				9			39	48	4	9	38	15		268	
	甲 防	381				9			21	39	4	9	38	14		247	
	乙 防	49							18	9			1			21	
青 葉	合 計	818		2		6			51	71	4	21	83	21	1	558	
	甲 防	752		2		5			32	61	4	18	81	21	1	527	
	乙 防	66				1			19	10		3	2			31	
都 筑	合 計	695		1		11			43	83	8	13	39	14	1	482	
	甲 防	633		1		10			29	66	8	12	36	13	1	457	
	乙 防	62				1			14	17		1	3	1		25	
戸 塚	合 計	600		5		11			52	68	4	34	60	20		346	
	甲 防	498		3		10			25	54	4	31	57	20		294	
	乙 防	102		2		1			27	14		3	3			52	
栄	合 計	205		1		2			20	30	6	8	29	13	1	95	
	甲 防	173				2			9	26	6	7	23	13	1	86	
	乙 防	32		1					11	4		1	6			9	
泉	合 計	305				2			25	50	1	13	45	14		155	
	甲 防	276				2			17	47	1	10	44	14		141	
	乙 防	29							8	3		3	1			14	
瀬 谷	合 計	267		1		6			25	46	2	9	30	17		131	
	甲 防	232		1		6			13	41	2	9	28	17		115	
	乙 防	35							12	5			2			16	

平成19年4月1日現在

非 特 定 防 火 対 象 物 小 計	特 定 防 火 対 象 物														総 計
	5 項 口	7 項	8 項	9 項 口	10 項	11 項	12 項 イ	12 項 ロ	13 項 イ	13 項 ロ	14 項	15 項	16 項 口	17 項	
	共同住宅等	学校	図書館・博物館等	公衆浴場	車両の停車場等	寺院・教会等	工場等	テレビスタジオ等	自動車車庫・駐車場	航空機の格納庫	倉庫	その他の事業所	複合用途対象物	文化財（建造物）	
9,764	4,122	795	17	101	31	303	555	3	103		219	1,781	1,707	27	19,853
9,016	3,912	778	15	40	31	241	527	3	98		206	1,603	1,545	17	17,799
748	210	17	2	61		62	28		5		13	178	162	10	2,054
925	360	51	1	26		25	97		3		63	119	179	1	1,564
847	339	51		3		20	94		3		61	110	165	1	1,388
78	21		1	23		5	3				2	9	14		176
741	235	64		17	2	26	26		6		30	161	174		1,312
671	220	61		14	2	21	25		6		27	142	153		1,157
70	15	3		3		5	1				3	19	21		155
466	110	40	1	4	3	16	3		2			131	153	3	915
446	105	40	1	1	3	13	3		2			125	150	3	851
20	5			3		3						6	3		64
1,048	351	38	5	11	8	19	18		29		38	284	236	11	2,533
1,011	346	35	4	4	8	18	16		29		38	279	226	8	2,301
37	5	3	1	7		1	2					5	10	3	232
624	313	38		17	4	35	11		4			57	144	1	1,094
533	279	37		2	4	28	10		3			43	126	1	922
91	34	1		15		7	1		1			14	18		172
395	168	40	1	3	4	9	6		5		2	84	72	1	917
358	162	40	1	3	4	6	5		3		2	72	60		814
37	6					3	1		2			12	12	1	103
745	516	40	1	5		24	13		2		6	71	67		1,172
702	499	40	1	5		16	12		2		6	60	61		1,055
43	17					8	1					11	6		117
490	233	62	2	1		11	13		22		10	85	51		994
436	216	59	2	1		9	11		21		8	68	41		864
54	17	3				2	2		1		2	17	10		130
366	165	32		4		14	20				3	59	68	1	701
329	149	32				12	20				3	50	63		624
37	16			4		2						9	5	1	77
421	126	53	1	3	1	9	91		9		15	69	43	1	878
386	111	52	1	3	1	8	90		9		14	59	38		785
35	15	1				1	1				1	10	5	1	93
825	324	68		5	3	33	70		4		8	216	91	3	1,735
785	322	66		1	3	29	70		4		7	203	78	2	1,581
40	2	2		4		4					1	13	13	1	154
327	146	36		2		15	23	1	7		1	59	37		757
295	139	36		2		10	21	1	6			48	32		676
32	7					5	2		1		1	11	5		81
612	345	60			1	14	6	1	2			78	105		1,430
580	334	59			1	10	5	1	2			69	99		1,332
32	11	1				4	1					9	6		98
690	267	37	1		2	13	61	1	4		20	116	165	3	1,385
636	258	36	1		2	9	56	1	4		20	102	146	1	1,269
54	9	1				4	5					14	19	2	116
519	201	52		1	1	17	56		1		11	109	69	1	1,119
478	185	52			1	13	54		1		10	98	63	1	976
41	16			1		4	2				1	11	6		143
270	164	33	1			10	15		1			27	18	1	475
252	159	32	1			7	14		1			25	13		425
18	5	1				3	1					2	5	1	50
165	62	29	1		2	7	13					35	16		470
155	59	29	1		2	7	11					32	14		431
10	3						2					3	2		39
135	36	22	2	2		6	13		2		12	21	19		402
116	30	21	2	1		5	10		2		10	18	17		348
19	6	1		1		1	3				2	3	2		54

(査察企画係)

■ 防火管理者義務設置対象物の防火管理状況

区 分	区 分			特 定 防 火 対 象 物 小 計	特 定 防 火 対 象 物																
	合 第 区	別 表 一 分	用 途 別		1	1	2	2	2	3	3	4	5	6	6	6	9	1	1		
					項 イ	項 ロ	項 イ	項 ロ	項 ハ	項 イ	項 ロ	項	項 イ	項 ロ	項	項 イ	項 ロ	項 ハ	項 イ	項 イ	項 イ
				劇 場 等	集 会 場 ・ 公 会 堂	キ ャ バ レ ー 等	遊 技 場 等	性 風 俗 店 舗 等	待 合 ・ 料 理 店 等	飲 食 店 等	物 品 販 売	旅 館 ・ ホ テ ル 等	病 院 ・ 診 療 所 等	福 祉 施 設 等	幼 稚 園 等	蒸 気 浴 場 等	複 合 用 途 対 象 物	地 下 街			
防 火 管 理 者	合 計	単一権原	対象物数	3,977	8	35	1	127	3	5	624	788	270	245	727	286	23	835			
		届出済対象物数	2,632	8	29	1	89	1	4	457	488	204	188	566	231	16	350				
		未届出対象物数	1,345		6		38	2	1	167	300	66	57	161	55	7	485				
		複数権原	対象物数	6,519	4		2	22	14	2	188	123	31	54	51	17	3	6,003	5		
		届出済対象物数	1,445	1		2	12	2	2	55	59	13	27	32	14	2	1,224				
		一部届出済対象物数	1,970	3			6	7			42	32	11	13	13	2	1	1,836	4		
	未届出対象物数	3,104				4	5			91	32	7	14	6	1		2,943	1			
	甲 種 防 火 対 象 物	単一権原	対象物数	3,351	8	29	1	118		5	364	644	264	230	679	278	22	709			
		届出済対象物数	2,313	8	23	1	84		4	271	431	203	182	534	225	16	331				
		未届出対象物数	1,038		6		34		1	93	213	61	48	145	53	6	378				
		複数権原	対象物数	5,783	4		2	21	7	1	111	101	31	51	48	16	3	5,382	5		
		届出済対象物数	1,313	1		2	11		1	27	52	13	27	32	13	2	1,132				
		一部届出済対象物数	1,838	3			6	5			36	30	11	12	12	2	1	1,716	4		
	未届出対象物数	2,632				4	2			48	19	7	12	4	1		2,534	1			
	乙 種 防 火 対 象 物	単一権原	対象物数	626		6		9	3		260	144	6	15	48	8	1	126			
		届出済対象物数	319		6		5	1			186	57	1	6	32	6		19			
		未届出対象物数	307				4	2			74	87	5	9	16	2	1	107			
		複数権原	対象物数	736				1	7	1	77	22		3	3	1		621			
		届出済対象物数	132				1	2	1	28	7					1		92			
		一部届出済対象物数	132					2			6	2		1	1			120			
	未届出対象物数	472					3			43	13		2	2			409				
	消 防 計 画	合 計	単一権原	対象物数	3,977	8	35	1	127	3	5	624	788	270	245	727	286	23	835		
			届出済対象物数	2,632	8	29	1	89	1	4	457	488	204	188	566	231	16	350			
			未届出対象物数	1,345		6		38	2	1	167	300	66	57	161	55	7	485			
複数権原			対象物数	6,519	4		2	22	14	2	188	123	31	54	51	17	3	6,003	5		
届出済対象物数			1,445	1		2	12	2	2	55	59	13	27	32	14	2	1,224				
一部届出済対象物数			1,970	3			6	7			42	32	11	13	13	2	1	1,836	4		
未届出対象物数		3,104				4	5			91	32	7	14	6	1		2,943	1			
甲 種 防 火 対 象 物		単一権原	対象物数	3,351	8	29	1	118		5	364	644	264	230	679	278	22	709			
		届出済対象物数	2,313	8	23	1	84		4	271	431	203	182	534	225	16	331				
		未届出対象物数	1,038		6		34		1	93	213	61	48	145	53	6	378				
		複数権原	対象物数	5,783	4		2	21	7	1	111	101	31	51	48	16	3	5,382	5		
		届出済対象物数	1,313	1		2	11		1	27	52	13	27	32	13	2	1,132				
		一部届出済対象物数	1,838	3			6	5			36	30	11	12	12	2	1	1,716	4		
未届出対象物数		2,632				4	2			48	19	7	12	4	1		2,534	1			
乙 種 防 火 対 象 物		単一権原	対象物数	626		6		9	3		260	144	6	15	48	8	1	126			
		届出済対象物数	319		6		5	1			186	57	1	6	32	6		19			
		未届出対象物数	307				4	2			74	87	5	9	16	2	1	107			
		複数権原	対象物数	736				1	7	1	77	22		3	3	1		621			
		届出済対象物数	132				1	2	1	28	7					1		92			
		一部届出済対象物数	132					2			6	2		1	1			120			
未届出対象物数		472					3			43	13		2	2			409				
共同防火管理 協議事項		該当対象物数	4,252			1	6	8			42	33	14	16	18			4,110	4		
		届出済対象物数	2,609			1	6	6			33	26	13	15	17			2,488	4		

平成19年4月1日現在

非 特 定 防 火 対 象 物 小 計	非 特 定 防 火 対 象 物														総 計
	5 項 口	7 項	8 項	9 項 口	10 項	11 項	12 項 イ	12 項 ロ	13 項 イ	13 項 ロ	14 項	15 項	16 項 口	17 項	
	共同住宅等	学校	図書館・博物館等	公衆浴場	車両の停車場等	寺院・教会等	工場等	テレビスタジオ等	自動車車庫・駐車場	航空機の格納庫	倉庫	その他の事業所	複合用途対象物	文化財（建造物）	
7,357	3,365	731	17	87	26	294	545	3	114	1	230	1,365	558	21	11,334
4,311	1,724	620	14	47	20	193	323	3	46		142	981	191	7	6,943
3,045	1,641	111	3	40	6	101	221		68	1	88	384	367	14	4,390
2,561	417	62	1	12	13	16	68		9		56	524	1,383		9,080
868	184	51	1	5	8	13	52		4		28	183	339		2,313
858	65	4			4	1	7		2		14	254	507		2,828
835	168	7		7	1	2	9		3		14	87	537		3,939
6,640	3,099	717	15	32	26	232	507	3	107	1	211	1,203	475	12	9,991
4,068	1,626	613	13	22	20	158	365	3	44		137	884	179	4	6,381
2,571	1,473	104	2	10	6	74	141		63	1	74	319	296	8	3,609
2,370	395	60	1	6	12	12	64		9		50	498	1,263		8,153
806	172	49	1	3	8	10	50		4		25	173	311		2,119
826	64	4			4	1	6		2		13	246	486		2,664
738	159	7		3		1	8		3		12	79	466		3,370
717	266	14	2	55		62	38		7		19	162	83	9	1,343
293	98	7	1	25		35	8		2		5	97	12	3	612
424	168	7	1	30		27	30		5		14	65	71	6	731
191	22	2		6	1	4	4				6	26	120		927
62	12	2		2		3	2				3	10	28		194
32	1						1				1	8	21		164
97	9			4	1	1	1				2	8	71		569
7,357	3,365	731	17	87	26	294	545	3	114	1	230	1,365	558	21	11,334
3,971	1,538	612	14	45	20	164	316	2	43		124	931	155	7	6,603
3,396	1,837	119	3	42	6	130	229	1	71	1	106	434	403	14	4,741
2,561	417	62	1	12	13	16	68		9		56	524	1,383		9,080
639	136	47	1	5	6	12	42		4		20	145	221		2,084
616	75	8			5	2	16		1		15	197	297		2,586
1,306	206	7		7	2	2	10		4		21	182	865		4,410
6,640	3,099	717	15	32	26	232	507	3	107	1	211	1,203	475	12	9,991
3,712	1,448	606	13	22	20	132	309	2	41		120	850	145	4	6,025
2,928	1,651	111	2	10	6	100	198	1	66	1	91	353	330	8	3,966
2,370	395	60	1	6	12	12	64		9		50	498	1,263		8,153
594	127	46	1	3	6	9	41		4		16	137	204		1,907
591	72	7			5	2	15		1		17	193	279		2,429
1,185	196	7		3	1	1	8		4		17	168	780		3,817
717	266	14	2	55		62	38		7		19	162	83	9	1,343
259	90	6	1	23		32	7		2		4	81	10	3	578
468	186	8	1	32		30	31		5		15	81	73	6	775
191	22	2		6	1	4	4				6	26	120		927
44	9	1		2		3	1				3	8	17		176
28	3	1					1				1	4	18		160
119	10			4	1	1	2				2	14	85		591
494												122	372		4,746
403												111	292		3,012

(査察企画課)

警 防 課

■ 警防訓練の実施状況

過去5年間

区 分		平成15年	平成16年	平成17年	平成18年	平成19年
基本訓練	件数	159,478	155,120	153,613	156,298	156,515
	隊数	280,544	272,743	267,350	281,578	281,026
	人員	962,626	918,072	897,950	943,518	933,334
図上訓練	件数	13,114	12,450	12,134	11,540	11,326
	隊数	27,276	26,004	25,012	22,930	22,443
	人員	96,049	90,072	86,704	82,139	77,947
現場訓練	件数	702	765	714	647	836
	隊数	3,556	3,536	4,362	3,623	3,193
	人員	15,448	18,322	19,247	14,662	18,833
総合訓練	件数	201	209	161	208	201
	隊数	1,248	1,741	1,048	1,109	1,048
	人員	5,835	6,762	4,844	5,223	4,454

(現場指揮係)

■ 消防隊活動状況

1 消防隊の全出場状況

平成19年中

	平成19年	過去3年平均	過去3年平均との差
出場件数	20,396 件	6,818 件	13,578 件
出場隊数	57,494 隊	27,125 隊	30,369 隊
出場人員	188,158 人	94,072 人	94,086 人

(現場指揮係)

2 全火災の出場及び活動

平成19年中

	平成19年	過去3年平均	過去3年平均との差
出場件数	1077 件	1,091 件	△ 14 件
出場隊数	9,527 隊	9,374 隊	153 隊
出場人員	33,682 人	32,823 人	859 人
現場までの所要平均距離	3.5 km	3.5 km	0.0 km
現場までの所要平均時間	8.3 分	7.8 分	0.5 分
放水隊数	1,010 隊	1,002 隊	8 隊
放水口数	1,540 口	1,526 口	14 口
放水量	7,088 キロリットル	5,535 キロリットル	1,553 キロリットル
現場までの所要平均距離 (1着ポンプ隊)	1.8 km	1.8 km	0.0 km
現場までの所要平均時間 (1着ポンプ隊)	5.6 分	5.3 分	0.3 分

(現場指揮係)

3 建物火災の出場及び活動

平成19年中

	平成19年	過去3年平均	過去3年平均との差
出場件数	672 件	645 件	27 件
出場隊数	7,558 隊	7,153 隊	405 隊
出場人員	26,699 人	25,011 人	1,688 人
現場までの所要平均距離	3.7 km	3.6 km	0.1 km
現場までの所要平均時間	8.5 分	7.9 分	0.6 分
放水隊数	759 隊	654 隊	105 隊
放水口数	1,286 口	1,159 口	127 口
放水量	6,701 キロリットル	4,573 キロリットル	2,128 キロリットル
焼損面積 1㎡あたりの放水量	450 リットル	370 リットル	80 リットル
現場までの所要平均距離 (1着ポンプ隊)	1.6 km	1.7 km	△ 0.1 km
現場までの所要平均時間 (1着ポンプ隊)	5.5 分	5.2 分	0.3 分

(現場指揮係)

4 火災以外の出場

平成19年中

	平成19年	過去3年平均	過去3年平均との差
出場件数	19,319 件	5,727 件	13,592 件
出場隊数	47,967 隊	17,751 隊	30,216 隊
出場人員	154,476 人	61,248 人	93,228 人

(現場指揮係)

■ 消防隊と救急隊との連携出場状況

平成19年中

1 行政区別出場件数 (総出場件数 : 9,550件)					
鶴見	755 件	保土ヶ谷	528 件	青葉	549 件
神奈川	653 件	旭	643 件	都筑	324 件
西	429 件	磯子	466 件	戸塚	612 件
中	719 件	金沢	531 件	栄	302 件
南	604 件	港北	684 件	泉	412 件
港南	571 件	緑	404 件	瀬谷	362 件
				市外	2 件
2 現着順位					
消防隊等先着		消防隊・救急隊同着		救急隊先着	
2,887 件		2,380 件		4,283 件	
3 消防隊救急活動状況					
心肺蘇生処置	気道確保	異物除去	固定	止血	保温
2007	734	57	79	38	179
4 消防隊使用救急資器材					
AED	人工呼吸器	吸引器	酸素吸入器		
600	620	18	60		
5 消防隊先着事案における平均現着時分					
	消防隊先着事案における平均現着時間 (分)			到着時間差 (分)	
消防隊	4.53			2.87	
救急隊	7.40				

(警防係)

■ 学校巡回実施状況

平成19年中

	回数 (回)	時間 (時)	人員 (人)
登校 (通園) 時	2,318	914	8,424
授業 (保育時間) 中	1,476	889	5,512
下校 (通園) 時	10,744	6,757	36,730
合計	14,538	8,560	50,666

(警防係)

■ 夜間巡回警戒実施状況

平成19年中

	実施回数 (回)	実施時間 (時)	実施人員 (人)
夜間 : 21時~6時	19,992	24,769	81,451
(深夜 : 23時~5時)	(6,491)	(7,537)	(26,627)

() 内は、内数

(警防係)

司令課

■ 指令別出場状況

平成19年中

指令種別	累 計		指 令 状 況 (内 訳)							
	指令 件数	隊数	第一 出場 件数	隊数	第二 出場 件数	隊数	第三 出場 件数	隊数	特命 出場 件数	隊数
建物火災	604	5,703	369	5,365	4	43	-	-	231	295
中層建物火災	333	4,231	250	4,118	1	18	-	-	82	95
高層建物火災	30	389	20	377	-	-	-	-	10	12
車両火災	210	728	156	658	-	-	-	-	54	70
雑草火災	145	501	114	450	-	-	-	-	31	51
その他火災	176	678	146	627	-	-	-	-	30	51
船舶火災	-	-	-	-	-	-	-	-	-	-
強化対象物 火災	12	188	11	187	-	-	-	-	1	1
地下鉄火災	-	-	-	-	-	-	-	-	-	-
地下街火災	-	-	-	-	-	-	-	-	-	-
石油タンク 火災	-	-	-	-	-	-	-	-	-	-
高速トンネル 火災	4	36	2	34	-	-	-	-	2	2
産廃指定対象物 火災	2	15	1	14	-	-	-	-	1	1
その他災害	2,473	5,187	2,194	4,828	-	-	-	-	279	359
毒劇物災害	-	-	-	-	-	-	-	-	-	-
R I 保有施設 災害	-	-	-	-	-	-	-	-	-	-
R I 輸送災害	-	-	-	-	-	-	-	-	-	-
高圧ガス災害	-	-	-	-	-	-	-	-	-	-
救助救急配備	-	-	-	-	-	-	-	-	-	-
救 助	741	2,977	531	2,663	-	-	-	-	210	314
救助・救命 (P A 連携)	9,887	19,492	9,572	19,160	-	-	-	-	315	332
救助・救命 (M A 連携)	5,144	9,256	5,095	9,208	-	-	-	-	49	48
小 計	19,761	49,381	18,461	47,689	5	61	-	-	1,295	1,631
警 戒	1,871	3,158								
応 援	56	62								
調 査	338	388								
救 急	152,811	152,811								
小 計	155,076	156,419								
合 計	174,837	205,800								

(司令第一係・司令第二係)

■ 119番等の受付状況と内容

平成19年中

	平成19年	平成18年	増△減 (%)	平均
計	235,444	248,688	△13,244 (5.3%)	日 645 月19,620

		平成19年	平成18年	増△減
合計		235,444	248,688	△ 13,244
災害	小計	169,337	170,233	△ 896
	火災	4,119	3,733	386
	救急	160,805	163,078	△ 2,273
	その他災害	4,413	3,422	991
非災害	小計	66,107	78,455	△ 12,348
	問い合わせ	33,709	31,565	2,144
	まちがい	18,254	18,511	△ 257
	いたずら	3,764	15,267	△ 11,503
	回線試験	2,856	5,106	△ 2,250
	その他	7,524	8,006	△ 482

(司令第一係・司令第二係)

■ 外国語による119番通報状況

過去10年

年	火災	救急	その他災害	その他	計
平成10年	1	5	—	15	21
平成11年	—	8	—	6	14
平成12年	—	10	—	6	16
平成13年	—	6	—	12	18
平成14年	—	11	—	12	23
平成15年	—	17	—	13	30
平成16年	—	13	—	—	13
平成17年	—	10	—	2	12
平成18年	—	6	—	2	8
平成19年	—	2	—	—	2
10年間計	1	88	0	68	157

(司令第一係・司令第二係)

■ 携帯電話からの119番通報状況

平成19年中

災害種別	計	件数				
		NTTドコモ	ソフトバンク	KDDI (au)	ツーカー	
合計	67,442	37,502	9,078	20,364	498	
計	市内	66,309	37,036	8,904	19,898	471
	市外	1,133	466	174	466	27
火災	市内	1,284	741	169	371	3
	市外	19	6	2	11	0
救急	市内	41,239	22,938	5,653	12,436	212
	市外	965	408	140	399	18
その他災害	市内	1,162	676	149	331	6
	市外	7	5	0	2	0
その他	市内	22,624	12,681	2,933	6,760	250
	市外	142	47	32	54	9

※ その他の内訳は、問い合わせ、まちがい、回線試験 (司令第一係・司令第二係)

■ IP電話からの119番通報状況

平成19年中

	KDDI	平成電電	ソフトバンク テレコム 旧、日本テ レコム	フュージョ ンコミュニ ケーション ズ	NTTコ ミュニケー ションズ	東日本 電信電話	合計
火災	110	47	73	2	5	59	296
救急	5,828	2825	5,099	169	65	2,321	16,307
その他 災害	110	35	77	4	2	35	263
その他	1,721	825	2,239	72	32	987	5,876
計	7,769	3,732	7,488	247	104	3,402	22,742

※ その他の内訳は、問い合わせ、まちがい、回線試験 (司令第一係・司令第二係)

■ 気象警報等の発令状況

平成19年中

種別	注意報	警報
乾燥	29	
強風	74	
波浪	30	1
大雨	52	15
洪水	43	15
雷	67	
大雪	0	0
高潮	1	0
濃霧	10	
霜	0	
風雪	0	
着雪	0	
低温	0	
火災		0
暴風		1
暴風雪		0
津波	0	0
合計	306	32

※斜線は存在しない項目

総計338回 (司令第一係・司令第二係)

■ 現有通信施設

平成19年度

行政区分		総局数	鶴見		神奈川		西		中		南		港		保土ヶ谷		磯子		金沢		港北		青葉		都築		戸塚		栄		泉		瀬谷		消防訓練センター		横浜へりポート		市民防災センター		その他		
			数	局	数	局	数	局	数	局	数	局	数	局	数	局	数	局	数	局	数	局	数	局	数	局	数	局	数	局	数	局	数	局	数	局	数	局	数	局	数	局	
コンピュータ施設	自動出動指定装置	2	2																																								
	指令台・総合台	11	11																																								
	救命指導医専用台	1	1																																								
	作戦室指令台	1	1																																								
	署所端末	110	9	10	6	3	6	4	5	4	7	4	7	7	5	6	5	6	5	6	3	5	4	1	1	1																	
有線通信施設	署所指令受信装置	101		10	6	3	6	4	5	5	7	4	7	7	5	6	5	6	5	6	3	5	4	1	1	1																	
	指令増幅装置	101		10	6	3	6	4	5	5	7	4	7	7	5	6	5	6	5	6	3	5	4	1	1	1																	
	専用回線	200	100	10	6	3	6	4	5	4	7	4	7	7	5	6	5	6	5	6	3	5	4	1	1	1																	
	特殊回線	26	25																																								
	消防通報用電話回線	21	21																																								
	119番非常回線	56		4	6	5	7	2	3		4	2	2	3	3	4	2	4	2	2	2	1																					
	自動式交換機	19	1	1	1	1	1	1	1		1	1	1	1	1	1	1	1	1	1	1	1	1	1	1	1	1	1	1	1	1	1	1	1	1	1	1	1	1	1	1	1	
	自動式電話機	1607	344	70	56	62	62	57	58	54	60	65	52	62	55	73	62	60	63	64	51	133	21	23																			
	共電式電話機	3	3																																								
	加入電話	299	95	15	11	8	12	9	10	7	12	9	12	12	10	11	10	11	8	10	9	7	5	4	2																		
救急携帯電話等	118	1	6	4	3	5	4	3	4	4	2	4	5	3	3	2	4	2	2	2																							
無線通信施設	0.003w多重固定局	2	2																																								
	0.019w多重固定局	1	1																																								
	消防系50w/25w/10w (基地局, 固定局, 携帯基地局)	3	3																																								
	救急系50w(基地局)	1	1																																								
	消防系25w/10w (基地局, 固定局, 携帯基地局)	3	*																																								
	救急系25w(基地局)	1	*																																								
	前進基地局 (基地局, 固定局, 携帯基地局)	9												3	3																												
	無線ファクス25w(基地局, 固定局)	39		2	2	2	2	2	2	2	2	2	2	2	2	2	2	2	2	2	2	2	2	2	2	2	2	2	2	2	2	2	2	2	2	2	2	2	2	2	2	2	
	陸上移動局	消防署用25w及び10w	17		1	1	1	1	1	1	1	1	1	1	1	1	1	1	1	1	1	1	1	1	1	1	1	1	1	1	1	1	1	1	1	1	1	1	1	1	1	1	
		消防車用25w	309	14	28	19	14	17	14	15	15	23	18	19	19	15	11	12	15	9	13	12	2	2	3																		
携帯用1w		354	80	22	16	12	16	14	13	14	16	12	16	17	13	15	13	15	10	12	11	10	2	5																			
救急車用25w		83	3	7	5	4	6	5	4	5	5	3	5	6	4	4	3	5	3	3	3																						
地下街通信補助設備用 (1W及び10W)		8	8																																								
署系無線陸上移動局	固定局1w	98		10	6	3	6	4	5	5	7	4	7	7	5	6	5	6	3	5	4																						
	車載用1w	340		34	22	17	21	16	17	18	26	18	22	22	15	14	13	19	11	15	13	2		5																			
	携帯用1w(隊員・機動二輪)	383	2	35	23	18	21	17	18	20	28	18	25	27	19	19	16	21	12	18	15	1		10																			
航空機局	携帯用1w(ヘリコプター搭載FM)	2																																									
	航空機局(ヘリコプター搭載AM)	2																																									
船舶局	航空局(固定)	1																																									
	航空局(移動)5w	5																																									
テレビ伝送系	10kw/20w	2		1																																							
	25kw/25w/5w/1w/0.4w	1		1																																							
衛星地球局	地上設備(携帯基地局)	3	2	1																																							
	機上設備(携帯局)	2																																									
無線標準移動局	1																																										

(注) *非常対策用無線局(4)

(システム管理係)

■ 災害通報受信分類表

平成19年度

年度別	受信合計	災 害				非 災 害 そ の 他	
		小 計	火 災	その他災害	救 急		
年度	平成19年度	233,025	168,637	4,084	5,183	159,370	64,388
	平成18年度	245,758	168,185	3,921	3,642	160,622	77,573
	増 △ 減	△ 12,733	452	163	1,541	△ 1,252	△ 13,185
月 平 均	平成19年度	19,419	14,053	340	432	13,281	5,366
	平成18年度	20,857	14,014	326	303	13,385	6,843
	増 △ 減	△ 1,438	39	14	129	△ 104	△ 1,477
日 平 均	平成19年度	638	462	11	14	437	176
	平成18年度	691	466	10	10	446	225
	増 △ 減	△ 53	△ 4	1	4	△ 9	△ 49
19年度	4 月	19,027	13,826	289	288	13,249	5,201
	5 月	19,124	13,793	315	355	13,123	5,331
	6 月	19,248	13,450	316	307	12,827	5,798
	7 月	19,999	14,092	341	391	13,360	5,907
	8 月	20,474	15,157	350	349	14,458	5,317
	9 月	18,431	13,190	267	392	12,531	5,241
	10 月	18,863	13,761	275	390	13,096	5,102
	11 月	18,844	13,699	317	425	12,957	5,145
	12 月	21,690	15,884	383	536	14,965	5,806
	1 月	19,157	14,111	463	624	13,024	5,046
	2 月	18,687	13,652	358	586	12,708	5,035
	3 月	19,481	14,022	410	540	13,072	5,459

(司令第一係・司令第二係)

■ 「非災害・その他」の内訳

平成19年度

総件数	問合せ	転送	いたづら	間違い	回線試験	その他
64,388	33,664	—	3,440	17,475	2,673	7,136

(司令第一係・司令第二係)

■ 消防隊等指令状況

平成19年度

区分	合計	建物火災	中層火災	高層火災	車両火災	船舶火災	雑草火災	その他火災	強対象物火災	地下街火災	地下鉄火災	石油タンク火災	高速トンネル火災	産廃指定対象物火災	R1保有・輸送災害	その他災害	高圧ガス災害	毒劇物災害	救助救急配備	救助	警戒	応援	救急	調査
件数	158,664	579	349	26	201	—	139	190	11	—	—	—	2	—	—	2,464	—	—	—	712	1,970	60	151,592	369
隊数	175,312	5,369	4,297	326	671	—	444	737	169	—	—	—	19	—	—	5,088	—	—	—	2,814	3,287	65	151,592	434

(司令第一係・司令第二係)

計 画 課

■ 警防計画策定数

平成20年1月1日現在

		対象物別											区域別					特別 (署長特認)
		合計	特定建築物	超高層建築物	特殊化学工場等	地下鉄	自動車専用道路トンネル	放射性物質保有施設	毒劇物保有施設	特殊材料ガス保有施設	産業廃棄物保管・処理施設	小計	延焼拡大予想区域	活動障害予想区域	市民の森等	水道断減水	小計	
合計	策定済数	2,891	1,964	62	38	64	28	28	123	19	95	2,421	50	40	30	-	120	350
	未策定数	49	32	4	-	3	-	1	-	-	4	44	-	-	-	-	-	5
	計画必要数	2,940	1,996	66	38	67	28	29	123	19	99	2,465	50	40	30	-	120	355
策定率		98.3%	98.4%	93.9%	100.0%	95.5%	100.0%	96.6%	100.0%	100.0%	96.0%	98.2%	100.0%	100.0%	100.0%	-	100.0%	98.6%
鶴見	策定済数	244	164	-	21	-	-	4	17	1	17	224	5	3	2	-	10	10
	未策定数	9	9	-	-	-	-	-	-	-	-	9	-	-	-	-	-	-
	計画必要数	253	173	-	21	-	-	4	17	1	17	233	5	3	2	-	10	10
神奈川	策定済数	186	111	10	2	12	-	-	9	3	3	150	15	3	1	-	19	17
	未策定数	11	5	4	-	-	-	-	-	-	1	10	-	-	-	-	-	1
	計画必要数	197	116	14	2	12	-	-	9	3	4	160	15	3	1	-	19	18
西	策定済数	119	84	18	-	5	5	-	2	1	-	115	3	-	-	-	3	1
	未策定数	-	-	-	-	-	-	-	-	-	-	-	-	-	-	-	-	-
	計画必要数	119	84	18	-	5	5	-	2	1	-	115	3	-	-	-	3	1
中	策定済数	287	225	18	2	15	7	-	5	-	1	273	6	8	-	-	14	-
	未策定数	1	-	-	-	-	-	1	-	-	-	1	-	-	-	-	-	-
	計画必要数	288	225	18	2	15	7	1	5	-	1	274	6	8	-	-	14	-
南	策定済数	99	70	1	-	6	1	1	2	-	-	81	8	3	-	-	11	7
	未策定数	-	-	-	-	-	-	-	-	-	-	-	-	-	-	-	-	-
	計画必要数	99	70	1	-	6	1	1	2	-	-	81	8	3	-	-	11	7
港南	策定済数	124	98	2	-	7	2	-	2	-	-	111	1	-	1	-	2	11
	未策定数	2	2	-	-	-	-	-	-	-	-	2	-	-	-	-	-	-
	計画必要数	126	100	2	-	7	2	-	2	-	-	113	1	-	1	-	2	11
保土ヶ谷	策定済数	161	89	1	-	-	5	3	4	1	3	106	-	-	-	-	-	55
	未策定数	7	5	-	-	-	-	-	-	-	-	5	-	-	-	-	-	2
	計画必要数	168	94	1	-	-	5	3	4	1	3	111	-	-	-	-	-	57
旭	策定済数	149	112	-	-	-	-	-	3	-	4	119	2	-	4	-	6	24
	未策定数	1	1	-	-	-	-	-	-	-	-	1	-	-	-	-	-	-
	計画必要数	150	113	-	-	-	-	-	3	-	4	120	2	-	4	-	6	24
磯子	策定済数	120	74	1	7	-	1	3	8	2	2	98	7	13	2	-	22	-
	未策定数	3	3	-	-	-	-	-	-	-	-	3	-	-	-	-	-	-
	計画必要数	123	77	1	7	-	1	3	8	2	2	101	7	13	2	-	22	-
金沢	策定済数	238	136	2	1	-	7	7	25	2	24	204	1	-	4	-	5	29
	未策定数	3	-	-	-	-	-	-	-	-	3	3	-	-	-	-	-	-
	計画必要数	241	136	2	1	-	7	7	25	2	27	207	1	-	4	-	5	29
港北	策定済数	210	147	3	-	5	-	4	17	1	1	178	2	9	3	-	14	18
	未策定数	1	1	-	-	-	-	-	-	-	-	1	-	-	-	-	-	-
	計画必要数	211	148	3	-	5	-	4	17	1	1	179	2	9	3	-	14	18
緑	策定済数	149	72	-	1	-	-	1	7	1	6	88	-	-	3	-	3	58
	未策定数	1	-	-	-	-	-	-	-	-	-	-	-	-	-	-	-	1
	計画必要数	150	72	-	1	-	-	1	7	1	6	88	-	-	3	-	3	59
青葉	策定済数	167	156	-	-	1	-	3	-	2	3	165	-	-	1	-	1	1
	未策定数	1	-	-	-	-	-	-	-	-	-	-	-	-	-	-	-	1
	計画必要数	168	156	-	-	1	-	3	-	2	3	165	-	-	1	-	1	2
都筑	策定済数	184	121	-	1	3	-	-	6	-	4	135	-	-	-	-	-	49
	未策定数	6	3	-	-	3	-	-	-	-	-	6	-	-	-	-	-	-
	計画必要数	190	124	-	1	6	-	-	6	-	4	141	-	-	-	-	-	49
戸塚	策定済数	190	122	6	1	6	-	2	8	2	10	157	-	-	3	-	3	30
	未策定数	1	1	-	-	-	-	-	-	-	-	1	-	-	-	-	-	-
	計画必要数	191	123	6	1	6	-	2	8	2	10	158	-	-	3	-	3	30
栄	策定済数	79	57	-	1	-	-	-	3	2	-	63	-	1	5	-	6	10
	未策定数	-	-	-	-	-	-	-	-	-	-	-	-	-	-	-	-	-
	計画必要数	79	57	-	1	-	-	-	3	2	-	63	-	1	5	-	6	10
泉	策定済数	108	70	-	1	4	-	-	4	-	6	85	-	-	-	-	-	23
	未策定数	-	-	-	-	-	-	-	-	-	-	-	-	-	-	-	-	-
	計画必要数	108	70	-	1	4	-	-	4	-	6	85	-	-	-	-	-	23
瀬谷	策定済数	77	56	-	-	-	-	-	1	1	11	69	-	-	1	-	1	7
	未策定数	2	2	-	-	-	-	-	-	-	-	2	-	-	-	-	-	-
	計画必要数	79	58	-	-	-	-	-	1	1	11	71	-	-	1	-	1	7

(計画係)

■ 一般・特命警防査察

平成19年度

署 別	件 数	延べ消防隊	人 員	延 時 間
合 計	1,576 件	2,393 隊	8,578 人	1496時間57分
鶴 見	111 件	144 隊	584 人	115時間50分
神奈川	72 件	98 隊	325 人	73時間30分
西	40 件	98 隊	288 人	44時間00分
中	111 件	133 隊	498 人	105時間20分
南	62 件	94 隊	327 人	49時間30分
港 南	40 件	50 隊	201 人	37時間52分
保土ヶ谷	63 件	96 隊	307 人	48時間25分
旭	72 件	98 隊	367 人	66時間40分
磯 子	50 件	72 隊	217 人	43時間35分
金 沢	83 件	116 隊	372 人	73時間40分
港 北	135 件	272 隊	966 人	125時間05分
緑	104 件	202 隊	635 人	89時間30分
青 葉	154 件	249 隊	990 人	132時間40分
都 筑	145 件	180 隊	745 人	124時間25分
戸 塚	78 件	92 隊	347 人	67時間05分
栄	32 件	48 隊	152 人	28時間05分
泉	79 件	114 隊	402 人	56時間35分
瀬 谷	70 件	162 隊	569 人	65時間10分
防災センター	75 件	75 隊	286 人	150時間00分

(計画係)

■ 消防水利の現況等

平成19年度

行政区	区分	総数	消 火 栓			公設防火水槽			指 定 消 防 水 利						開発事業に伴う消防水利の指導件数	
			小計	公設	私設	小計	100m ³	40 m ³	小計	私設防火水槽	プール	貯水池・池	河川	その他	消火栓	防火水槽
	合計	62,385	57,706	54,779	2,927	2,659	347	2,312	2,020	1,345	584	33	50	8	0	57
	鶴 見	3,833	3,487	3,359	128	203	31	172	143	88	40	13	0	2	0	4
	神 奈 川	3,951	3,658	3,137	521	167	29	138	126	88	34	1	3	0	0	4
	西	1,776	1,635	1,607	28	78	19	59	63	30	16	2	15	0	0	2
	中	3,758	3,540	3,015	525	104	17	87	114	76	21	4	11	2	0	4
	南	2,913	2,700	2,670	30	152	18	134	61	25	29	0	7	0	0	0
	港 南	3,038	2,811	2,745	66	136	8	128	91	47	40	4	0	0	0	4
	保 土 ヶ 谷	3,157	2,861	2,777	84	172	23	149	124	87	37	0	0	0	0	1
	旭	4,062	3,758	3,649	109	173	14	159	131	86	44	1	0	0	0	5
	磯 子	3,028	2,826	2,051	775	129	25	104	73	35	26	1	10	1	0	1
	金 沢	3,591	3,170	3,037	133	263	48	215	158	112	38	2	4	2	0	0
	港 北	4,137	3,848	3,774	74	150	20	130	139	102	36	1	0	0	0	4
	緑	2,976	2,738	2,685	53	149	18	131	89	59	29	1	0	0	0	6
	青 葉	5,342	5,010	4,896	114	194	21	173	138	96	42	0	0	0	0	4
	都 筑	5,680	5,382	5,314	68	116	16	100	182	148	34	0	0	0	0	8
	戸 塚	4,219	3,862	3,766	96	179	16	163	178	130	44	3	0	1	0	3
	栄	1,902	1,725	1,690	35	101	10	91	76	50	26	0	0	0	0	2
	泉	2,854	2,682	2,645	37	99	10	89	73	46	27	0	0	0	0	4
	瀬 谷	2,168	2,013	1,962	51	94	4	90	61	40	21	0	0	0	0	1

(計画係)

救 急 課

■ 救急資格者の配置状況

平成20年 1月 1日現在

区 分	合計	救急隊員任命	消防隊員任命	指令管制業務	その他(日勤等)
合 計	1,269人	514人	602人	42人	111人
救命士	420人	380人	5人	12人	23人
標準課程(※)	398人	56人	283人	20人	39人
Ⅱ課程	266人	74人	166人	6人	20人
Ⅰ課程	185人	4人	148人	4人	29人

※ 標準課程は、平成19年4月1日に救急科に名称変更

(救急指導係)

■ 心肺機能停止傷病者の状況

過去5年間

区 分	平成15年中	平成16年中	平成17年中	平成18年中	平成19年中
全出場件数	153,237件	157,371件	162,536件	155,317件	152,811件
全搬送人員	141,144人	145,260人	149,308人	142,262人	138,488人
心肺機能停止傷病者	2,588人	2,636人	2,977人	3,008人	3,238人
占める割合	1.8%	1.8%	2.0%	2.1%	2.3%

(救急指導係)

■ 普通救命講習・上級救命講習の実施状況

	普通救命講習		上級救命講習		合 計	
	実施回数	修了者数	実施回数	修了者数	実施回数	修了者数
平成6～7年度の計	614回	17,738人	40回	1292人	654回	19,030人
平成8年度	477回	11,087人	29回	949人	506回	12,036人
平成9年度	576回	13,627人	37回	1,319人	613回	14,946人
平成10年度	457回	14,729人	52回	1,903人	509回	16,632人
平成11年度	424回	13,743人	42回	1,879人	466回	15,622人
平成12年度	466回	14,253人	50回	2,196人	516回	16,449人
平成13年度	544回	16,611人	45回	2,026人	589回	18,637人
平成14年度	561回	17,131人	59回	2,612人	620回	19,743人
平成15年度	684回	20,828人	52回	2,244人	736回	23,072人
平成16年度	888回	19,515人	55回	2,080人	943回	21,595人
平成17年度	854回	23,076人	66回	2,476人	920回	25,552人
平成18年度	757回	18,182人	69回	2,241人	826回	20,423人
平成19年度	895回	22,670人	89回	2,626人	984回	25,296人
合 計	8,197回	223,190人	685回	25,843人	8,882回	249,033人

※ 平成6年度は、9月4日事業開始以後の実施状況

(救急指導係)

■ 応急手当普及員の認定状況

年度別	養成回数	認定人員
平成7～8年度の計	2 回	81 人
平成9年度	1 回	47 人
平成10年度	3 回	99 人
平成11年度	4 回	107 人
平成12年度	3 回	108 人
平成13年度	3 回	108 人
平成14年度	3 回	134 人
平成15年度	3 回	122 人
平成16年度	4 回	183 人
平成17年度	3 回	128 人
平成18年度	4 回	249 人
平成19年度	6 回	210 人
合計	39 回	1,576 人

(救急指導係)

■ 横浜市内の患者等搬送事業者の実態

平成20年3月31日現在

事業者名	認定開始日	患者等搬送車	乗務員適任証
		保有台数	保有者数
神奈川民間救急サービス	平成3年3月4日	3 台	5 人
大和交通	平成3年3月4日	1 台	2 人
金港交通	平成9年5月14日	3 台	9 人
ファミリーサービス	平成16年5月21日	1 台	1 人
J R Y	平成16年8月16日	2 台	4 人
日本サントスキャブ	平成17年3月24日	2 台	14 人
ケアセンターモア	平成17年5月27日	1 台	2 人
ケア・フレンズ横浜	平成17年8月30日	2 台	8 人
コアラ横浜臨海	平成17年10月13日	1 台	4 人
ワイ・エス移送サービス	平成17年12月15日	2 台	2 人
古屋運送株式会社 スマイル・サポート・サービス	平成18年3月28日	1 台	2 人
有限会社おおふくや	平成18年3月30日	2 台	2 人
遠藤ケアサービス	平成18年5月23日	2 台	2 人
あいしまケアサービス	平成18年10月4日	1 台	2 人
株式会社横浜ライフガード	平成18年10月16日	2 台	7 人
有限会社エイトマイル	平成19年4月10日	1 台	2 人
トモニー	平成19年4月10日	1 台	2 人
ほっとケア・タクシー	平成19年5月21日	2 台	4 人
ケアタクシー グッドライフ	平成19年11月7日	1 台	1 人
山下ウェルキャブの会 ドルフィンズ	平成19年11月21日	1 台	2 人
赤い靴介護タクシー	平成20年1月7日	1 台	1 人
合計	21 事業者	33 台	78 人

(救急指導係)

管理・研究課

■ 鑑識・鑑定、危険物等判定試験実施状況

平成 19 年度

	鑑識・鑑定、危険物等判定試験の実施事項
1	油分のガスクロマトグラフ定性分析
◎ 2	観賞魚用水槽のメーカー特定、電源コード断線部撮影、照明装置付属コンセントの X 線撮影
3	クリップ式照明器具電源コード断線部の拡大写真撮影
◎ 4	スチール製食器棚に設けられている 1 個口コンセントの X 線撮影及び実体確認
5	油分のガスクロマトグラフ定性分析
◎ 6	こたつ布団（表生地及び中わた）の繊維鑑別
◎ 7	海上コンテナ内に収納されていた肥料（原料：カニ殻）の熱分析
◎ 8	海上コンテナ内に収納されていた魚粉の成分分析及び熱分析
◎ 9	電気カーペットのヒーター線及びセンサー線の断線状況確認
10	危険物等の判定試験（第四類 13 物品）
11	油分のガスクロマトグラフ定性分析
12	危険物等の判定試験（第四類 13 物品）
13	危険物等の判定試験（第四類 1 物品）
14	ネオン管用ケーブル（N-EV）断線部の洗浄及び拡大写真撮影
◎ 15	発泡ウレタン 2 種類の発火温度測定及び VVf ケーブル先端溶痕の金属断面組成観察
◎ 16	港南はしご車車載のエアコンプロアモータ電装品の異状箇所及び発熱箇所の確認等
◎ 17	I H キッキングヒータ基板部リレーの X 線撮影
◎ 18	テーブルタップ及び電池式蚊取り器の X 線撮影
◎ 19	エアコン室外機インバータ基板の X 線撮影
20	油分のガスクロマトグラフ定性分析
21	6 個口テーブルタップ配線断線部の拡大写真撮影
◎ 22	温・冷蔵庫の AC・DC 切替スイッチ及びホットクール切替スイッチの作動確認
23	電子レンジ内蔵ラッチスイッチ接点の拡大写真撮影
◎ 24	I H ジャー炊飯器加熱基板焼損部の X 線撮影
25	投光器の温度測定及びプレス機作動油の引火点測定とガスクロマトグラフ分析
◎ 26	蛍光灯安定器に発生している異状箇所の確認
◎ 27	イルミネーション電線接続部の内部確認
28	油分のガスクロマトグラフ定性分析
29	油分のガスクロマトグラフ定性分析
◎ 30	ガソリンスタンド火災に係わる人体の静電電位測定等と静電気放電の危険性評価
◎ 31	飲料用自動販売機中継基板に実装されているスナップスイッチの X 線撮影と実体確認
◎ 32	エアコン室外機のファンモータ及び基板の X 線撮影、VVf ケーブル心線傷部等の表面分析
33	油分のガスクロマトグラフ定性分析
34	油分のガスクロマトグラフ定性分析

備考 ◎印付き事項は、他研究所等が保有する機器を併用している。

（研究開発係）

■ 災害出場及び実況見分支援等の実施状況

平成 19 年度

	実 施 事 項
1	実況見分支援（第 3 回目：観賞魚用水槽蛍光灯の出火箇所考察）
2	実況見分支援（ホームランドリーの出火箇所考察）
3	実況見分支援（電気カーペットの出火箇所考察）
4	実況見分支援（現場から採取した油分のガスクロマトグラフ定性分析）
5	実況見分支援（室内天井用ダウンライトの温度測定及び軟質ウレタンフォームの燃焼実験）
6	実況見分支援（港南梯子車の出火箇所考察、実施場所：船橋市小野田町 1530(株)モリタテクノス）
7	実況見分支援（ガステーブルコンロのグリル残渣物の考察）
8	実況見分支援（温・冷蔵庫の出火箇所考察）
9	防災指導に係わる研修用電気実験盤取扱い指導
10	実況見分支援（IHジャー炊飯器の出火箇所考察）
11	実況見分支援（扇風機の出火箇所考察）
12	実況見分支援（電子レンジの出火箇所考察）
13	危険物確認試験の支援（鎌倉市消防本部予防課）
14	実況見分支援（ポータブル DVD プレーヤー電源部の出火箇所考察）
15	実況見分支援（原動機付き自転車エンジンシリンダーヘッドプラグ穴の拡大写真撮影）
16	実況見分支援（第 1 回目：飲料用自動販売機の出火箇所考察）
17	実況見分支援（LAN ケーブル心線の実体確認）
18	実況見分支援（ハロゲンヒータの出火箇所考察）
19	実況見分支援（第 2 回目：飲料用自動販売機電装品の出火箇所を考察）
20	実況見分支援（第 1 回目：エアコン室外機の出火箇所考察）
21	実況見分支援（第 3 回目：飲料用自動販売機電装品の出火箇所考察）
22	実況見分支援（第 2 回目：エアコン室外機の出火箇所考察）
23	実況見分支援（やぐらこたつの使用状況確認）
24	実況見分支援（芯上下式反射形石油ストーブ対振動自動消火装置の作動状況確認）
25	実況見分支援（テーブルタップ内の出火箇所考察）
26	実況見分支援（オイルヒータの出火箇所考察）

（研究開発係）

■ 研究開発実験等実施件数

平成 19 年度

行政区	区分	合計	研究開発 実 験	鑑識鑑定 実 験	災害出場 実況見分	危険物等 判定試験	文献検索・ 情報提供等	研修受入	
								(件)	(人)
合計(平 19 年度)		8 1	9	3 1	2 6	3	8	4	8 6
内 訳	鶴 見	3	—	2	1	—	—	—	—
	神奈川	2	—	2	—	—	—	—	—
	西	0	—	—	—	—	—	—	—
	中	1 2	—	8	4	—	—	—	—
	南	3	—	2	1	—	—	—	—
	港 南	4	—	3	1	—	—	—	—
	保土ヶ谷	2	—	1	1	—	—	—	—
	旭	2	1	1	—	—	—	—	—
	磯 子	1	—	—	—	—	1	—	—
	金 沢	1	—	—	—	1	—	—	—
	港 北	8	1	3	2	—	2	—	—
	緑	6	—	2	3	—	1	—	—
	青 葉	4	2	1	1	—	—	—	—
	都 筑	3	—	—	—	—	3	—	—
	戸 塚	6	—	1	5	—	—	—	—
	栄	4	—	2	2	—	—	—	—
	泉	4	—	1	3	—	—	—	—
	瀬 谷	4	—	2	1	—	1	—	—
	管理・研究課等	1 2	5	—	1	2	—	4	8 6
平成 18 年度		7 2	4	2 7	2 8	1	1 1	1	6 0

(研究開発係)

■ 横浜市を含む神奈川県周辺域の地震発生状況*1

平成19年中

月	神奈川県周辺域*2	神奈川県東部地域*3		横浜市区*4	
		気象台	訓セ	気象台	訓セ
合計	1,502	324	4	37	7
1月	120	28	4	8	0
2月	140	28	4	3	1
3月	165	25	4	4	7
4月	100	21	4	3	4
5月	116	26	4	2	0
6月	116	38	4	4	0
7月	137	26	4	1	0
8月	106	30	4	3	0
9月	123	31	4	4	0
10月	155	22	4	—	0
11月	98	18	4	3	1
12月	126	31	4	2	0

*1 気象庁一元化処理震源要素震源リスト（速報値）によります。後日、気象庁が発表する最終的な処理結果と異なる場合があります。

*2 北緯35.05° - 35.68°、東経138.86° - 139.90° の矩形で囲まれた地域を震源とする地震数

*3 北緯35.10° - 35.66°、東経139.30° - 139.80° の矩形で囲まれた地域を震源とする地震数

*4 横浜市内を震源とする地震数

(研究開発係)

■ 横浜市の有感地震数

平成19年中

月	計		震度1		震度2		震度3		震度4		震度5弱以上	
	気象台	訓セ	気象台	訓セ	気象台	訓セ	気象台	訓セ	気象台	訓セ	気象台	訓セ
合計	56	29	42	19	12	9	2	1	—	—	—	—
1月	5	3	3	2	1	1	1	—	—	—	—	—
2月	1	1	—	—	1	1	—	—	—	—	—	—
3月	5	1	4	—	1	1	—	—	—	—	—	—
4月	2	1	2	1	—	—	—	—	—	—	—	—
5月	3	1	3	1	—	—	—	—	—	—	—	—
6月	7	4	6	4	1	—	—	—	—	—	—	—
7月	6	3	4	1	2	2	—	—	—	—	—	—
8月	12	9	8	7	3	2	1	—	—	—	—	—
9月	3	—	3	—	—	—	—	—	—	—	—	—
10月	4	4	1	1	3	2	—	1	—	—	—	—
11月	5	2	5	2	—	—	—	—	—	—	—	—
12月	3	0	3	—	—	—	—	—	—	—	—	—

表内のデータで、気象台とは、横浜地方気象台（中区山手町）で観測した有感地震数、訓セとは横浜市消防訓練センター（戸塚区深谷町）の計測震度計で観測した有感地震数です。

(研究開発係)

教育課

■ 消防訓練センター教育の状況

平成19年度

I 消防職員教育				
1 消防学校教育				
初任教育	104人（男性 99人、女性 5人）計 1,882 時間			
	基礎教育	952 時間（ 51% ）	実務教育	902 時間（ 48% ）
			総括教育	28 時間（ 1% ）
経営・運営 責任職教育	3 科 3 回 68 人			
	署長科	18 人	現場指揮科	25 人
			消防司令基礎教育科	25 人
昇任者教育	4 科 5 回 322 人			
	士長科(2回)	170 人	司令補科	111 人
	司令科	33 人	専任職科	8 人
専科教育	8 科 10 回 263 人			
	救急救命士養成科	25 人	救急科(2回)	100 人
	火災調査科	36 人	査察科	36 人
	潜水科	7 人	救助隊員養成科	33 人
	化学車機関員養成科(2回)	18 人	はしご機関員養成科	8 人
特別教育	6 教育 9 回 289 人			
	初任指導者教育(2回)	72 人	安全運転教育	69 人
	人権啓発研修 指導者教育(2回)	46 人	薬剤投与追加教育	26 人
	救助隊員スキル アップ教育	19 人	体育指導員スキル アップ教育(2回)	57 人
2 委託教育				
	110 回 422 人			
	資格取得(25種類)	92 人	消防大学校(11教育)	11 人
	市職員研修(65種類)	284 人	その他の講習(9種類)	35 人
3 その他の教育（講演等）				
	21 回 1,047 人			
	公開講座等(21回)	1,047 人		
II 消防団員教育				
	5 回 346 人			
	初級幹部科	125 人	中級幹部科	19 人
	専科 警防科	42 人	専科 機関員科(2回)	160 人
III 市民消防教育				
	18 回 255 人			
	ホーイスカウト特別	19 人	インターンシップ等	236 人
IV 市新採用職員危機管理研修				
	3 回 471 人			
	市新採用職員危機管理研修	471 人		

(教育第一係・教育第二係)

■ 救急救命士の養成状況

平成19年度

	平成19年度（第20期）	累 計
本市職員	25人	497人
他都市職員	15人	269人

(教育第二係)

■ 救急救命士養成教育の他都市受入状況

平成19年度

年度別	計	内		訳	
		神奈川県内		関東地区	
4	8人	前 期	4本部 4人	0人	
		後 期	4本部 4人	0人	
5	8人	前 期	4本部 4人	0人	
		後 期	4本部 4人	0人	
6	8人	前 期	4本部 4人	0人	
		後 期	4本部 4人	0人	
7	20人	12本部 20人		0人	
8	20人	11本部 20人		0人	
9	20人	17本部 20人		0人	
10	20人	9本部 10人		10本部	10人
11	20人	9本部 10人		10本部	10人
12	20人	9本部 10人		9本部	10人
13	20人	7本部 10人		10本部	10人
14	20人	7本部 10人		10本部	10人
15	20人	7本部 10人		10本部	10人
16	20人	7本部 10人		10本部	10人
17	15人	3本部 8人		7本部	7人
18	15人	4本部 7人		8本部	8人
19	15人	5本部 7人		8本部	8人
合計	269人	22本部 176人		61本部	93人

(教育第二係)

■ 消防教育実施結果（人員）表

平成19年度

年度 回数及び 人員 教育名	平成19年度		平成18年度		昭和51年度～ 平成19年度累計	
	回数	教 育 人 員	回数	教 育 人 員	回数	教 育 人 員
合計	185	3,579	188	3,079	5,122	8,108
消防職員教育						
消防学校教育	28	1,038	28	1,003	961	25,583
初任教育	1	104	1	83	42	3,008
(男性)		(99)		(79)		(2,923)
(女性)		(5)		(4)		(85)
現任教育	27	934	27	920	919	22,575
委託教育	110	422	117	567	3,402	20,566
消防大学校	11	11	11	11	220	264
資格取得	25	92	31	109	603	5,261
市研修	65	284	65	414	2,312	12,521
その他の講習	9	35	10	33	267	2,520
その他の教育(講演等)	21	1,047	34	813	310	15,798
消防団教育	5	346	5	425	148	8,068
市民消防教育	18	255	1	19	295	10,342
市新採用職員 危機管理研修	3	471	3	252	6	723

(教育第一係・教育第二係)

■ 消防職員の体力測定結果

平成19年度

種 目 年齢別		握 力		上体起こし		長座体前屈		反復横とび		立ち幅とび		20m シャトルラン		評 価		測定 人員		
		kg	点	回	点	cm	点	点	点	cm	点	回	点	得点	評価			
全年齢	男性	最大値	79	10	60	10	82	10	82	10	325	10	160	10	60	B	3,022	
		平均	52	7	31	9	51	8	51	7	218	6	71	8	44	42歳		
	女性	最大値	46	10	39	10	66	10	65	10	240	10	104	10	60	B		53
		平均	34	7	24	9	53	8	47	8	169	6	53	9	47	34歳		
18～ 24歳	男性	最大値	70	10	51	10	76	10	73	10	285	10	160	10	60	A	153	
		平均	52	7	38	10	60	9	62	10	244	8	116	10	54	A		
	女性	最大値	46	10	39	10	66	10	60	10	210	10	104	10	60	A	9	
		平均	37	9	32	10	59	9	52	10	192	9	73	10	55	A		
25～ 29歳	男性	最大値	79	10	60	10	81	10	74	10	325	10	151	10	60	A	306	
		平均	54	8	38	10	57	9	60	10	243	8	107	10	53	A		
	女性	最大値	46	10	34	10	64	10	65	10	213	10	90	10	60	A	12	
		平均	36	9	27	10	53	8	50	9	181	8	64	10	51	A		
30～ 34歳	男性	最大値	76	10	55	10	78	10	82	10	280	10	150	10	60	A	344	
		平均	54	8	35	10	55	8	57	9	236	8	93	9	51	A		
	女性	最大値	42	10	33	10	64	10	57	10	240	10	82	10	57	A	12	
		平均	33	7	26	10	54	8	47	8	173	7	51	9	48	B		
35～ 39歳	男性	最大値	78	10	60	10	79	10	75	10	280	10	138	10	59	A	328	
		平均	54	8	33	10	52	8	54	8	229	7	80	8	48	A		
	女性	最大値	35	8	28	10	59	9	46	8	180	8	70	10	51	A	3	
		平均	34	8	26	10	49	7	44	7	169	6	62	10	48	A		
40～ 44歳	男性	最大値	72	10	56	10	82	10	82	10	300	10	150	10	60	A	457	
		平均	53	7	30	9	51	8	52	7	222	6	70	8	45	B		
	女性	最大値	45	10	34	10	58	9	49	9	185	8	51	9	53	A	7	
		平均	33	7	19	7	48	7	42	6	150	5	35	7	39	B		
45～ 49歳	男性	最大値	76	10	50	10	74	10	78	10	270	10	127	10	60	A	502	
		平均	51	7	29	8	49	7	49	7	213	6	61	7	42	B		
	女性	最大値	41	10	22	8	50	7	45	7	169	6	50	9	43	A	4	
		平均	33	7	18	7	43	5	43	7	155	5	36	7	38	B		
50～ 54歳	男性	最大値	69	10	45	10	77	10	70	10	260	10	115	10	54	A	411	
		平均	49	6	26	7	46	6	44	5	199	5	50	6	37	A		
	女性	最大値	29	6	25	10	60	10	42	6	158	6	40	7	41	A	4	
		平均	26	5	18	7	50	7	39	5	135	4	34	7	36	B		
55～ 60歳	男性	最大値	65	10	60	10	70	10	66	10	260	10	100	10	51	A	521	
		平均	46	5	24	7	42	5	41	5	188	4	41	5	32	B		
	女性	最大値	30	6	15	6	66	10	39	5	155	5	28	6	31	B	2	
		平均	21	3	7	3	40	5	23	2	99	2	15	4	27	C		

※一部未実施者を除く。

(教育第一係)

横浜ヘリポート

■ 航空消防隊の運航状況

平成19年度

項 目	機 別	合 計		第1航空隊		第2航空隊	
		回 数	時 間	回 数	時 間	回 数	時 間
合 計		560	518:15	321	284:15	239	234:00
災 害 出 場		111	61:18	72	40:00	39	21:18
内 訳	火 災	91	43:57	58	26:04	33	17:53
	火災以外（救助・救急・ 調査・警戒・その他）	17	9:51	11	6:26	6	3:25
	応 援	3	7:30	3	7:30	0	0:00
訓 練 （航空隊訓練・消防訓練）		395	415:59	215	220:32	180	195:27
調 査 ・ 視 察 等 （離着陸場・行政視察・空撮）		54	40:58	34	23:43	20	17:15

（航空管制科・整備科）

横浜市民防災センター

■ 施設利用者

平成19年度

年 度	区 分	団 体		個 人	延人員
		団 体	人 数		
平成19年度		811 (15,428)	32,530 (657,290)	17,851 (457,193)	50,381 (1,114,483)

※（ ）内は開館後の数

■ 防災ビデオ貸出状況

平成19年度

年 度	件	利用者数（人）
平成19年度	55	6,235

■ 特別消防隊災害出場状況

平成19年中

出場別	災害種別	件数	隊数	人員	部隊別出場件数・出場人員							
					特消 救助隊	人員	特消 高発泡 隊	人員	特消 耐熱救 助隊	人員	特消 資機材 搬送隊 (注1)	人員
火 災	建 物	66	132	470	66	338	65	130			1	2
	車 両											
	その他	6	12	42	6	30	6	12				
	雑 草											
	船 舶											
	航空機											
	誤報・虚報	73	146	529	72	373	72	149	1	5	1	2
	出場小計A	145	290	1,041	144	741	143	291	1	5	2	4
そ の 他 災 害	自 然											
	交 通	94	187	672	93	478	12	25			82	169
	機 械	9	18	64	9	46					9	18
	建 物	30	60	223	30	158	5	10			25	55
	ガス・酸欠	2	4	14	2	10	1	2			1	2
	破 裂											
	危険物等	3	6	24	3	18	3	6				
	水 難	24	47	166	24	120					23	46
	その他	48	96	348	48	250	5	12			43	86
	誤報・虚報	9	18	63	9	45	1	2			8	16
	出場小計B	219	436	1,574	218	1,125	27	57			191	392
出場合計A+B	364	726	2,615	362	1,866	170	348	1	5	193	396	

【注1】 特消資機材搬送隊は、平成18年4月1日から運用を開始した車両です。(平成17年度新配置)

【補足】 特消無人放水隊は、平成19年4月1日より磯子消防署へ配置換えになりました。