

基本的な考え

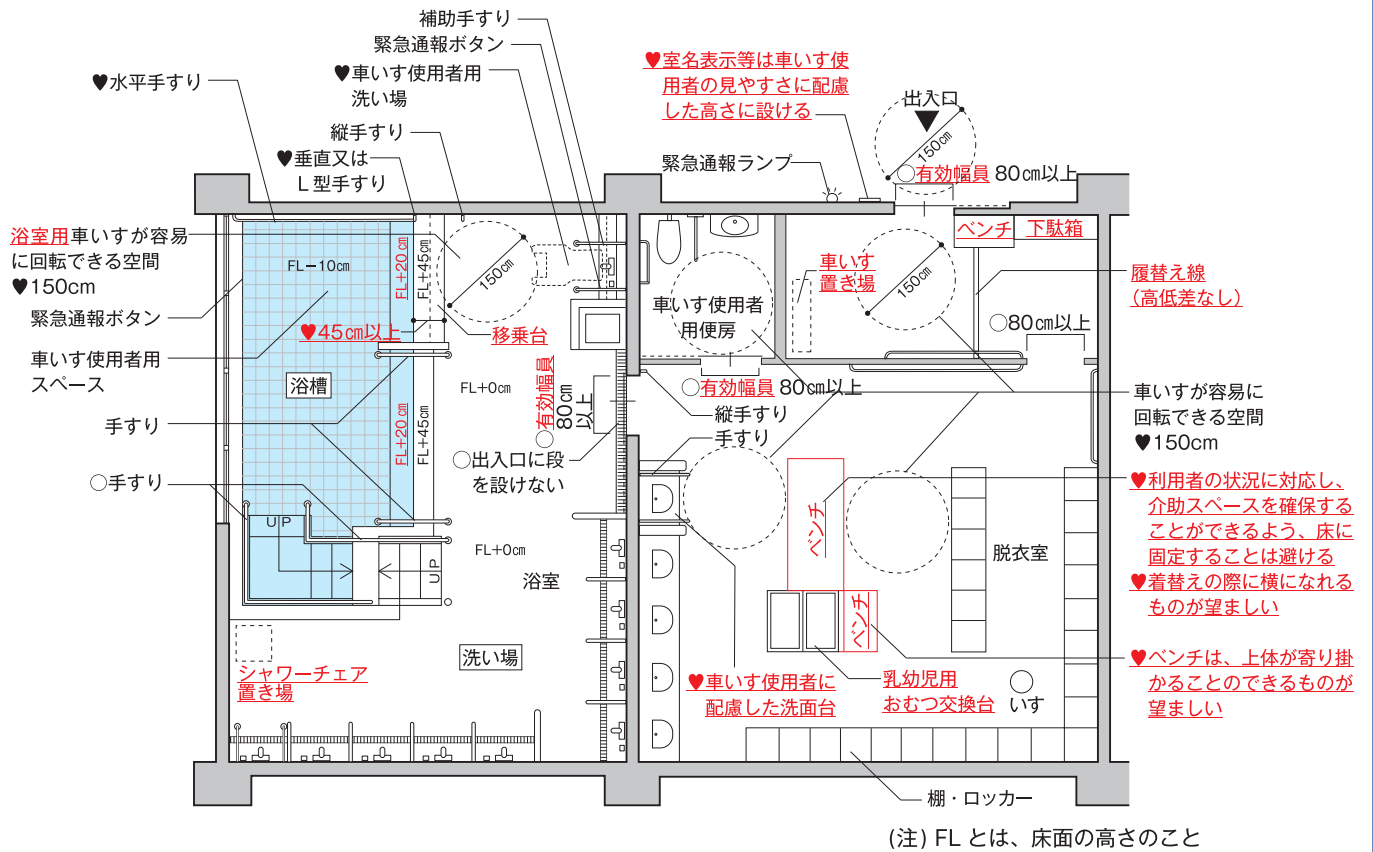
浴室、シャワー室、更衣室の構造・設備等は、障害の特性、程度などにより異なるため、建築物の目的・用途による柔軟な配慮が必要です。なお、施設の用途により浴室用車いすやシャワーチェア、浴槽への移乗台などの備品を用意し、貸し出すなどの配慮も必要です。



指定施設整備基準		建築物移動等円滑化基準	図
(1) 不特定かつ多数の者が利用し、又は主として高齢者、障害者等が利用する浴室、シャワー室又は更衣室を設ける場合には、当該浴室、シャワー室又は更衣室の床面は粗面とし、又は滑りにくい材料で仕上げなければならない。		同左	10-1
(2) (1)の浴室、シャワー室又は更衣室のうち1以上（男子用及び女子用の区別があるときは、それぞれ1以上）は、次に掲げるものでなければならない。		同左	10-1 10-2 10-3
ア	浴槽、シャワー、手すり等が適切に配置されていること。	同左	
イ	車いす使用者が円滑に利用することができる十分な空間が確保されていること。	同左	
ウ	出入口は、次に掲げるものであること。	同左	
	(7) 幅は、80センチメートル以上とすること。	同左	
	(1) 戸を設ける場合には、自動的に開閉する構造その他の車いす使用者が容易に開閉して通過できる構造とし、かつ、その前後に高低差がないこと。	同左	
エ	高齢者、障害者等の通行の支障となるような段を設けないこと。	—	
オ	浴槽、シャワー及び水栓は、高齢者、障害者等が円滑に利用できるように構造とすること。	—	

(参考：関連条文) 規則別表第1の2(10の項)、規則別表第5(10の項)

★ 図10-1 車いす使用者が利用できる浴室の整備例



滑りにくい仕上げ

整備基準 10-(1)

- 水滴等により濡れた状態でも滑りにくい材料を選択することが必要である。また、転倒に対しても衝撃の少ない材料とするよう配慮する。

♥ 可能な限り排水勾配を緩やかにするのが望ましい。

出入口の構造

整備基準 10-(2)-ウ

- 戸の開閉動作のしやすさは、開き戸より引き戸が利用しやすい。
- 幅については実際の有効幅員をいい、引き戸は引き残しを、開き戸は扉の厚みを含めない寸法で計測する。
- 「容易に開閉して通過できる」とは、戸の前後に車いすの待機のために、水平なスペースを確保することである。有効寸法としては原則として、自動扉及び引き戸の場合は、150cm以上、開き戸の場合は建具幅+150cm以上が必要である。

♥ 出入口の室名表示、案内板等の配置・仕様は、高齢者・障害者等が円滑に利用できるものとするのが望ましい。

⇒「14 案内設備」を参照

利用設備の適切な配置と構造

整備基準 10-(2)-ア、オ

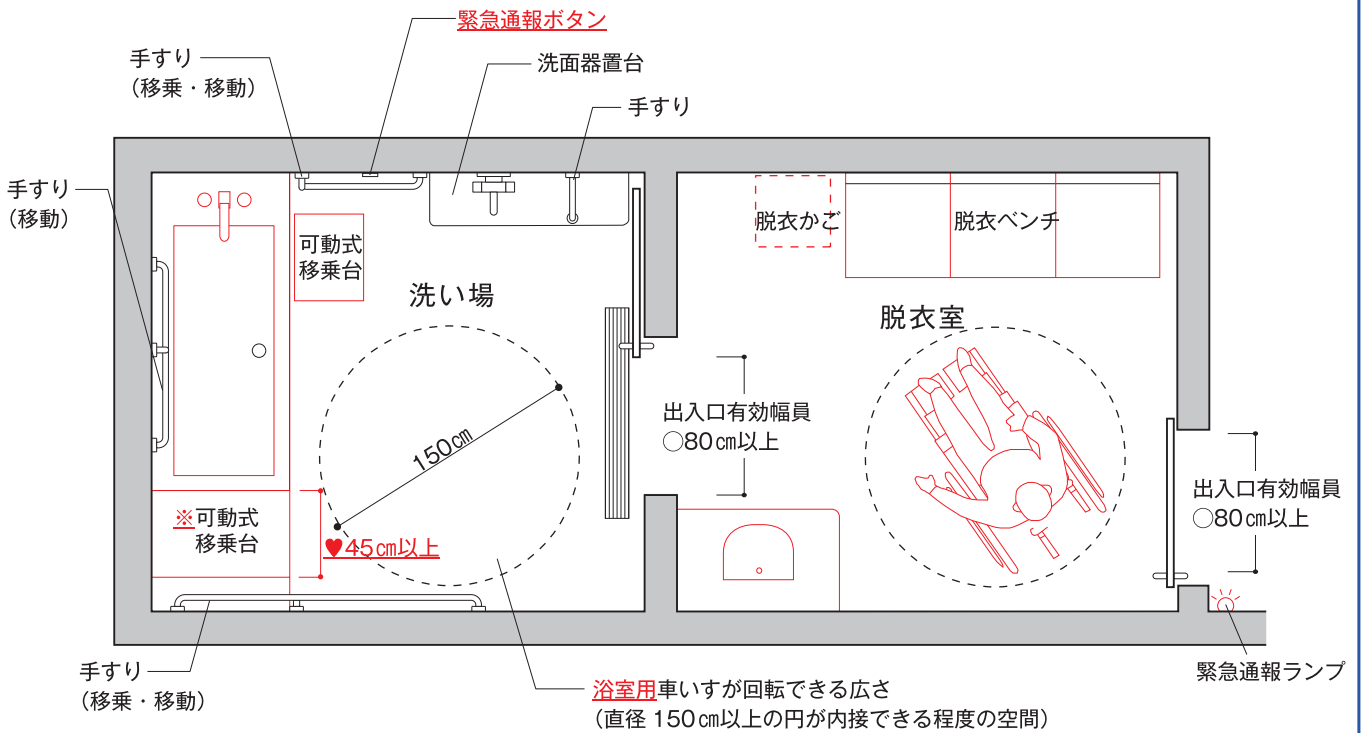
- シャワー、手すり等が適切に配置されていることが必要である。
- 洗い場、浴槽、シャワーブース及び更衣ブースの周囲には、手すりを設ける必要がある。
- シャワー及び水栓は、レバー式等操作がしやすく、湯水の混合操作が容易なものとする必要がある。
- 障害の特性、程度などにより求められる設備等が異なるため、建築物の目的、用途による柔軟な配慮が必要である。
- 手すりは、洗い場等に対し、水平と垂直に設けること。洗い場と浴槽の移動に際しては、立ち上がる動作の補助として垂直に手すりを設けることが望ましい。

⇒洗面器については「9 便所」を参照

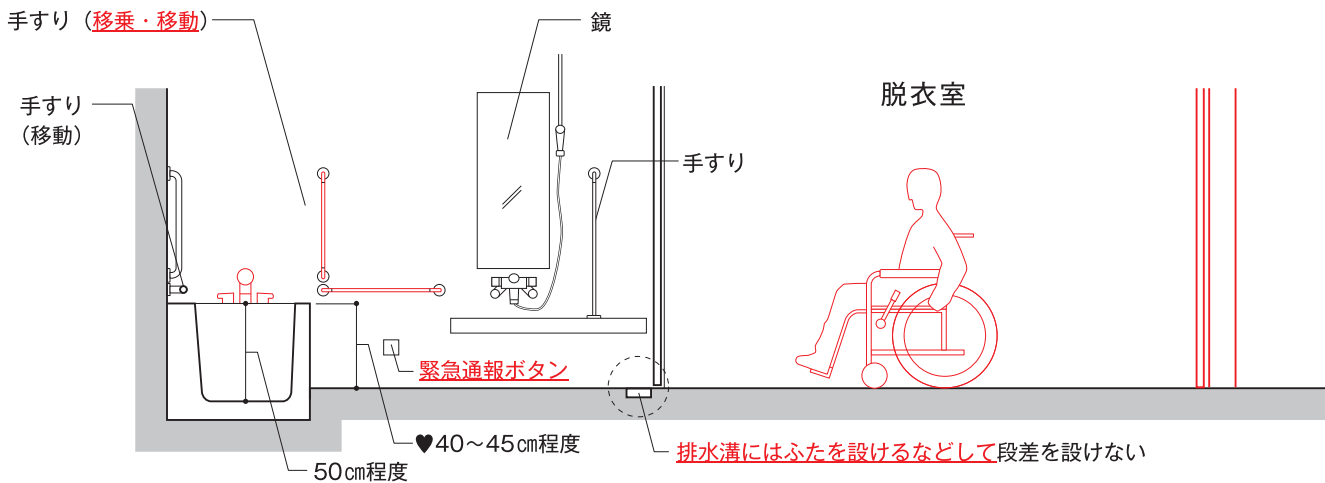
⇒棚については「11 ホテル又は旅館の客室」を参照

- 洗面器、棚、シャワーチェアなどの附帯設備については、車いす使用者が利用しやすいように配置することが望ましい。
- 洗い場に移乗するタイプのシャワーブースを設ける場合は、洗い場の高さは、車いすの座面の高さ(40~45cm)と同程度とし、更衣室・更衣室の脱衣ベンチの高さも、同様とすることが望ましい。
- 共同浴室は、必要に応じ浴槽内に階段を設ける工夫をするなどの配慮が望ましい。

★ 図10-2 個別浴室の例（車いす利用者向け）



※移乗台を可動式にすることによって、移乗台を外して介助者が浴槽のわきに回り込むことが可能になります。
 また、移乗台の下部に空間があると、立ち上がりの動作がしやすくなります。



円滑に利用できる構造

整備基準 10-(2)-イ

- 車いす利用者が円滑に利用できるよう、浴室内で車いすが回転できるスペースを確保すること。

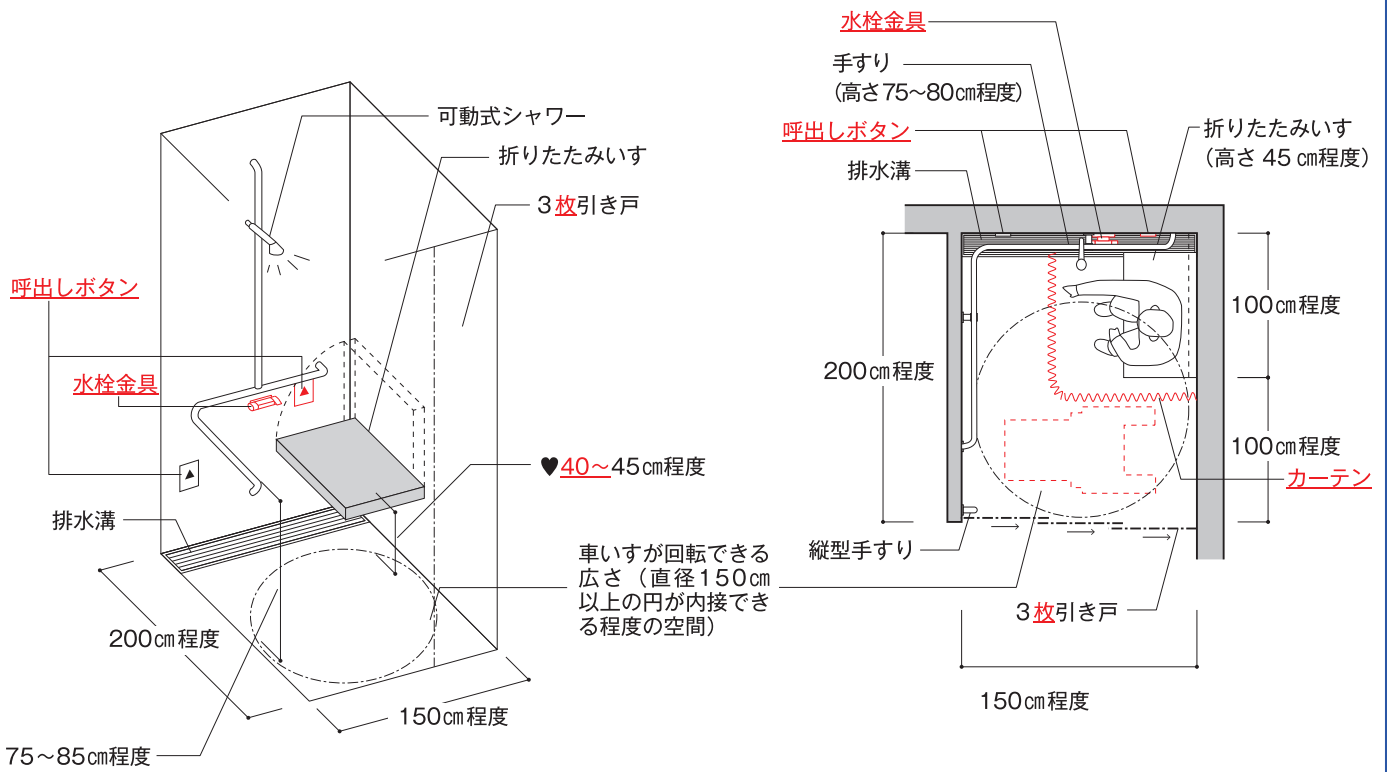
♥ 介助者が複数であることも想定されるため、より広いスペースを確保することが望ましい。

浴槽の構造

整備基準 10-(2)-オ

- ♥ 個別浴室は、浴槽の両側に移乗のためのスペースを設け、浴槽の縁の高さは車いすの座面の高さ（40～45cm）と同程度とすることが望ましい。

図10-3 シャワー室の例



コラム

入浴を補助する福祉用具

設計上の配慮にとどまらず、福祉用具を活用することで、浴室・シャワー室をより利用しやすることができます。また、福祉用具の使用を前提とする場合は、福祉用具を使用しやすい設計や運用上の配慮を行うことが望ましいです。

浴室用車いす



車いすに乗ったまま、浴室に入ることができます。介助用や自走用、リクライニングが可能なタイプ等があります。

シャワーチェア



体を洗う際に座位を安定させるために使用します。浴室用車いす同様、様々な種類があります。