

基本的な考え

視覚障害者の利用に配慮して、視覚障害者誘導用ブロックを適切に敷設する必要があります。視覚障害者誘導用ブロックには、危険等を予告する「点状ブロック」と、移動方向を示す「線状ブロック」があります。

JIS規格（JIS T 9251）による形状とするほか、残存視力のある方にも認知しやすいように、色などにも配慮する必要があります。

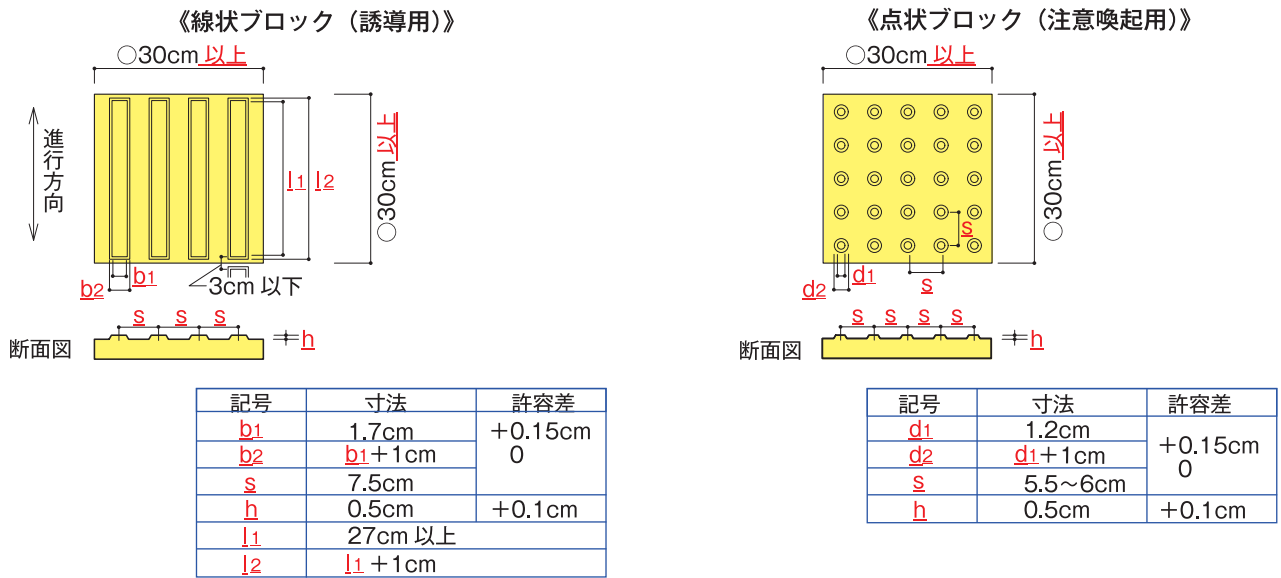
なお、点状ブロックの敷設位置は「2敷地内の通路」「5廊下等」「6階段」「7傾斜路」において、誘導用ブロックの敷設位置は「15案内設備までの経路」において、誘導用ブロックの構造は「16情報伝達設備(視覚障害者の安全かつ円滑な利用に必要な設備)」において規定されています。

1. 視覚障害者誘導用ブロックの構造に関する基準

指定施設整備基準（再掲載）		建築物移動等円滑化基準（再掲載）	図
「16 情報伝達設備（視覚障害者の安全かつ円滑な利用に必要な設備）」			
(1) 視覚障害者誘導用ブロック <u>(線状ブロック等及び点状ブロック等をいう。)</u> の構造は、次に掲げるものでなければならない。		—	
ア	大きさは、縦横それぞれ30センチメートル以上とすること。	—	21-1
イ	<u>周囲の床面との色の明度、色相又は彩度の差が大きいことにより容易に識別できるものとし、</u> 色は、原則として黄色とすること。	—	21-1
ウ	材質は、十分な強度を有し、滑りにくく、耐久性に優れ、退色しにくく、及び輝度の低下が少ない素材とすること。	—	21-1
エ	形状は、次のとおりとすること。	—	
(ア)	突起の形状は、視覚障害者が認識しやすいものとする。	—	21-1
(イ)	移動の方向を示す場合は、線状の突起とすること。	—	21-1
(ウ)	視覚障害者の注意を喚起し、警告を促す場合は、点状の突起とすること。	—	21-1

(参考：関連条文) 別表第5 (16の項)

図21-1 線状ブロック等・点状ブロック等の構造



線状ブロックとは

- 歩行方向を案内することを目的とした、移動方向を指示するためのものである。主な敷設箇所は、案内設備までの経路上となる。

点状ブロックとは

- 前方の危険の可能性又は歩行方向の変更の必要性を予告することを目的とした、注意を喚起する位置を示すためのものである。主な敷設箇所は、階段・段・傾斜路の上端、階段・段の下端、案内設備までの経路上の方向の変更箇所等になる。

線状ブロック・点状ブロックの大きさ

整備基準 16-(1)-ア

- 視覚障害者の歩行感覚を担保する最低限の大きさとして30cm角とする。敷設にあたっては利用者が混乱しないよう統一した大きさのものを使用する。
- 鋳製は弱視者への視認性に欠け、また滑りやすく、抜け落ちる可能性があることなどから使用しない。

線状ブロック・点状ブロックの色彩

整備基準 16-(1)-イ

- 原則として黄色とすること。
- 建物内の平坦部や敷地内の通路で平面上を水平に歩く安全な箇所に関しては、路材に対し、対比効果が発揮できる限りにおいて、黄色が困難な場合には黄色以外の色彩とすることができる。（下記コラム参照）なお、利用者が混乱しないように連続した経路に関しては統一した色を使用する。

参考 (意見公募対象外)

輝度と輝度比について

(1) 輝度 (cd/㎡)

ものの明るさを表現したものであり、単位面積あたり、単位立体角あたりの放射エネルギー（発散する光の量）を比視感度（電磁波の波長毎に異なる感度）で計測したものであり、光源のみかけの面積と観察角度により変化します。輝度は輝度計により測定することができます。（JIS Z9111）

(2) 輝度比

視覚障害者誘導用ブロックの輝度 (cd/㎡) と周辺床材（ブロック）の輝度の比です。望ましい輝度比は 2.0 以上です。

輝度比＝視覚障害者誘導用ブロックの輝度 (cd/㎡) / 舗装路面の輝度 (cd/㎡)

（輝度が大きい方を除算するので、ブロックと舗装の輝度比を逆として算出する場合もある。）

コラム

参考 (意見公募対象外)

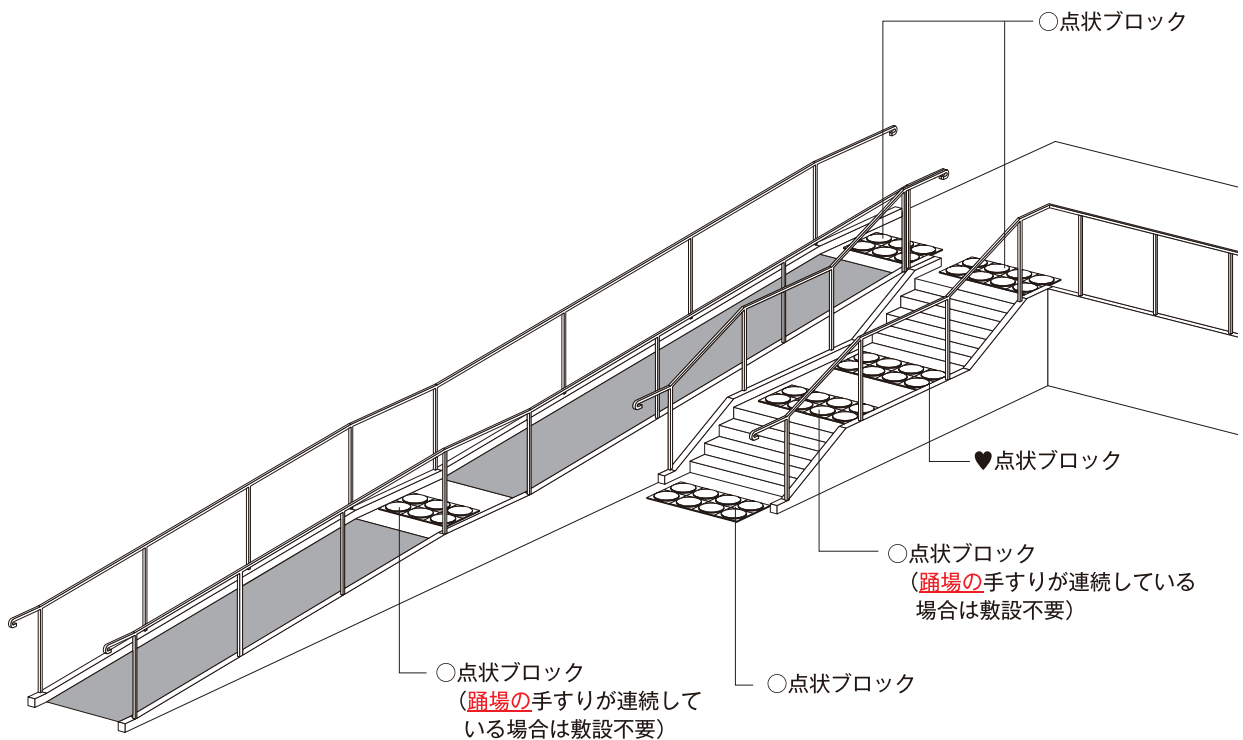
2.点状ブロックの敷設位置に関する基準

指定施設整備基準 (再掲載)	建築物移動等円滑化基準 (再掲載)	図
「2 敷地内の通路」 (1) 不特定かつ多数の者が利用し、又は主として高齢者、障害者等が利用する敷地内の通路は、次に掲げるものでなければならない。	同左	
イ 次に掲げる部分には、視覚障害者に対し警告を行うために、 <u>16の項に定める構造の点状ブロック等</u> を敷	<u>次に掲げる部分には、視覚障害者に対し警告を行うために、点状ブロック等(床面に敷設されるブロックその他これに類するものであって、点状の突起が設けられており、かつ、周囲の床面との色の明度、色相又は彩度の差が大きいことにより容易に識別できるものをいう。)</u> を敷設すること。(ただし、視覚障害者移動等円滑化経路に限る。)	2-2 21-2
(7) 段の上端及び下端に近接する部分	段の上端に近接する部分 (ただし、視覚障害者の利用上支障がないものとして国土交通省が定める部分を除く。)	<u>2-2</u> <u>21-2</u>
(1) 車路に近接する部分	同左	
「5 廊下等」 (1) 不特定かつ多数の者が利用し、又は主として高齢者、障害者等が利用する廊下等は、次に掲げるものでなければならない。	同左	
イ 階段の上端及び下端又は傾斜路の上端に近接する廊下等の部分には、視覚障害者に対し段差又は傾斜の存在の警告を行うために、 <u>16の項に定める構造の点状ブロック等</u> を敷設すること。ただし、勾配が20分の1を超えず、又は高さが16センチメートルを超えず、かつ、勾配が12分の1を超えない傾斜がある部分を除く。	階段の <u>上端</u> 又は傾斜路の上端に近接する廊下等の部分 (不特定かつ多数の者が利用し、又は主として視覚障害者が利用するものに限る。)には、視覚障害者に対し段差又は傾斜の存在の警告を行うために、 <u>点状ブロック等(床面に敷設されるブロックその他これに類するものであって、点状の突起が設けられており、かつ、周囲の床面との色の明度、色相又は彩度の差が大きいことにより容易に識別できるものをいう)</u> を敷設すること。ただし、視覚障害者の利用上支障がないものとして国土交通大臣が定める場合は、この限りでない。	6-1 6-2 7-1 7-2 7-3 21-2 21-3

指定施設整備基準（再掲載）	建築物移動等円滑化基準（再掲載）	図
<p>「6 階段」の踊場</p> <p>(1) 不特定かつ多数の者が利用し、又は主として高齢者、障害者等が利用する階段は、次に掲げるものでなければならない。</p>	同左	
<p>オ 段がある部分の上端に近接する踊場の部分には、視覚障害者に対し警告を行うために、<u>16の項に定める構造の点状ブロック等を敷設すること</u>。ただし、段がある部分と連続して手すりを設ける場合を除く。</p>	<p><u>段がある部分の上端に近接する踊場の部分（不特定かつ多数の者が利用し、又は主として視覚障害者が利用するものに限る。）には、視覚障害者に対し警告を行うために、点状ブロック等を敷設すること。</u></p> <p>ただし、視覚障害者の利用上支障がないものとして国土交通大臣が定める場合は、この限りでない。</p>	<p>6-1 6-2 21-2 21-3</p>
<p>「7 傾斜路」の踊場</p> <p>(1) 不特定かつ多数の者が利用し、又は主として高齢者、障害者等が利用する傾斜路は、次に掲げるものでなければならない。</p>	同左	
<p>エ 傾斜がある部分の上端に近接する踊場の部分には、視覚障害者に対し警告を行うために、<u>16の項に定める構造の点状ブロック等を敷設すること</u>。ただし、勾配が20分の1を超えず、若しくは高さが16センチメートルを超えず、かつ、勾配が12分の1を超えない傾斜がある部分又は傾斜がある部分と連続して手すりを設ける場合を除く。</p>	<p><u>傾斜がある部分の上端に近接する踊場の部分（不特定かつ多数の者が利用し、又は主として視覚障害者が利用するものに限る。）には、視覚障害者に対し警告を行うために、点状ブロック等を敷設すること。</u></p> <p>ただし、視覚障害者の利用上支障がないものとして国土交通大臣が定める場合は、この限りでない。</p>	<p>7-1 7-3 21-2</p>

(参考：関連条文) 政令第11・12・13条、平成18年告示第1497号第1・第2・第3、規則別表第5の2(2・5・6・7の項)

図21-2 手すりがある場合の点状ブロックの敷設位置 (屋内の事例)



階段・段に敷設する点状ブロック

上下端	階段：整備基準 5-(1)-イ 段：整備基準 2-(1)-イ-(ア)
踊場	階段：整備基準 6-(1)-オ 段：整備基準 2-(1)-イ-(ア)

- 階段・段には、上下端に点状ブロックを敷設する必要がある。
なお、踊場の手すりが連続して設置される場合、原則として点状ブロックの敷設が除外されるが、廊下や敷地内の通路と連続している場合は点状ブロックが必要となるので、注意が必要である。(図21-3参照)

点状ブロックの敷設位置

♥ 点状ブロック等は、傾斜の上端から30cm離して設置するのが望ましい。

傾斜路に敷設する点状ブロック

上端	屋内の傾斜路：整備基準 5-(1)-イ 敷地内の通路の傾斜路：整備基準 15-(2)
踊場	屋内の傾斜路：整備基準 7-(1)-エ 敷地内の通路の傾斜路：整備基準 15-(2)

- 屋内の傾斜路には、上端に点状ブロックを敷設する必要がある。
- 敷地内の通路における傾斜路の上端の点状ブロックは、歩道上から案内設備までの経路となる場合、敷設が必要となる。
- 踊場の手すりが連続して設置される場合、点状ブロックの敷設が除外される。
- 以下の場合は、視覚障害者の利用上支障がないため、点状ブロックの敷設が除外される。
 - ①勾配が1/20以下の傾斜の場合
 - ②高さが16cm以下、かつ勾配が1/12以下の傾斜の場合

3. 歩道上から案内設備までの経路に敷設する視覚障害者誘導用ブロックの敷設位置に関する基準

指定施設整備基準（再掲載）	建築物移動等円滑化基準（再掲載）	図
<p>「15 案内設備までの経路」</p> <p>歩道上から14の項(2)に規定する設備又は同項(3)に規定する案内所までの経路のうち1以上は、次に掲げるものでなければならぬ。</p>	<p>道等から14の項(2)の規定による設備又は同項(3)の規定による案内所までの経路（不特定かつ多数の者が利用し、又は主として視覚障害者が利用するものに限る。）は、そのうち1以上を、視覚障害者が円滑に利用できる経路（「視覚障害者移動等円滑化経路」という。）にしなければならない。ただし、視覚障害者の利用上支障がないものとして国土交通大臣が定める場合は、この限りでない。</p>	<p>Ⅱ マニュアル編</p> <p>（1） 指定施設整備基準 建築物移動等円滑化基準</p>
<p>(1) 当該経路に、視覚障害者の誘導を行うために、<u>16の項に定める構造の視覚障害者誘導用ブロック（線状ブロック等及び点状ブロック等をいう。）</u>を敷設し、又は音声その他の方法により視覚障害者を誘導する設備を設けること。</p>	<p>当該経路に、視覚障害者の誘導を行うために、<u>線状ブロック等（床面に敷設されるブロックその他これに類するものであって、線状の突起が設けられており、かつ、周囲の床面との色の明度、色相又は彩度の差が大きいことにより容易に識別できるものをいう。）及び点状ブロック等（床面に敷設されるブロックその他これに類するものであって、点状の突起が設けられており、かつ、周囲の床面との色の明度、色相又は彩度の差が大きいことにより容易に識別できるものをいう。）を適切に組み合わせ敷設し、又は音声その他の方法により視覚障害者を誘導する設備を設けること。ただし、進行方向を変更する必要がない風除室内においては、この限りでない。</u></p>	<p>ア 共同住宅以外</p> <p>21-4 21-5 21-6 21-7</p>
<p>(2) 当該経路を構成する傾斜がある部分の上端に近接する部分には、視覚障害者に対し警告を行うために、<u>16の項に定める構造の点状ブロック等を敷設すること。</u>ただし、勾配が20分の1を超えず、若しくは高さが16センチメートルを超えず、かつ、勾配が12分の1を超えない傾斜がある部分又は傾斜がある部分と連続して手すりを設ける踊場である場合を除く。</p>	<p>当該視覚障害者移動等円滑化経路を構成する敷地内の通路の次に掲げる部分には、視覚障害者に対し警告を行うために、<u>点状ブロック等（床面に敷設されるブロックその他これに類するものであって、点状の突起が設けられており、かつ、周囲の床面との色の明度、色相又は彩度の差が大きいことにより容易に識別できるものをいう。）を敷設すること。</u></p> <p>傾斜がある部分の上端に近接する部分（視覚障害者の利用上支障がないものとして国土交通大臣が定める部分を除く。）</p>	<p>15-4 21-2</p>

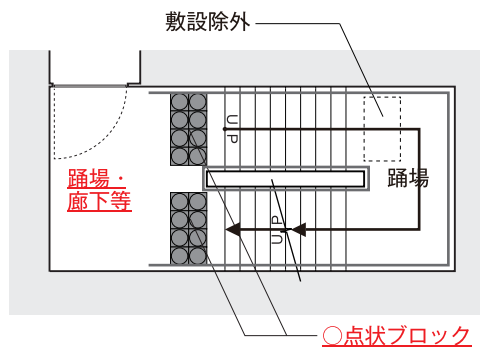
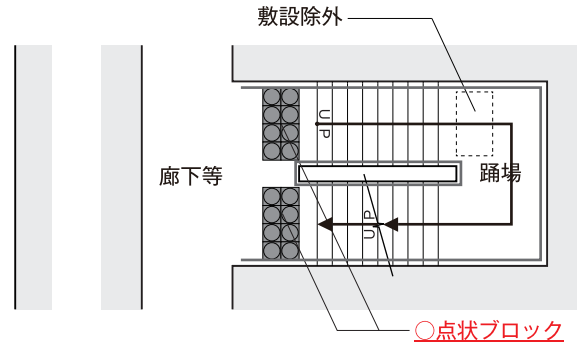
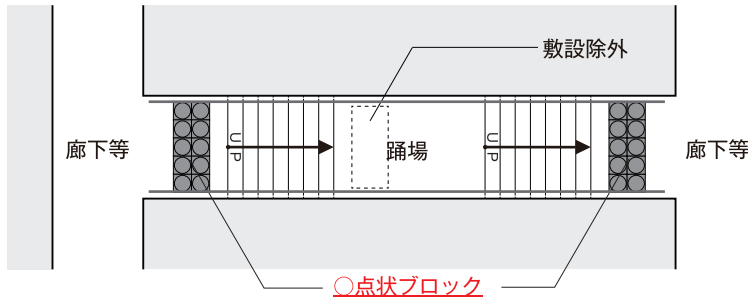
参考 (意見公募対象外)

指定施設整備基準	建築物移動等円滑化基準	図
<p>「2 敷地内の通路」</p> <p>(1) 不特定かつ多数のものが利用し、又は主として高齢者、障害者等が利用する敷地内通路は、次に掲げるものであること。</p>		
<p>イ 次に掲げる部分には、視覚障害者に対し警告を行うために、<u>16の項に定める構造の点状ブロック等</u>を敷設すること。</p>	<p><u>次に掲げる部分には、視覚障害者に対し警告を行うために、点状ブロック等(床面に敷設されるブロックその他これに類するものであって、点状の突起が設けられており、かつ、周囲の床面との色の明度、色相又は彩度の差が大きいことにより容易に識別できるものをいう。)</u>を敷設すること。<u>(ただし、視覚障害者移動等円滑化経路に限る。)</u></p> <p style="text-align: center; border: 1px solid black; border-radius: 10px; padding: 2px;">⇒15 案内設備までの経路を参照</p>	<p><u>2-2</u> <u>21-2</u></p>
<p>(7) 段の上端及び下端に近接する部分</p>	<p><u>段の上端に近接する部分 (ただし、視覚障害者の利用上支障がないものとして国土交通省が定める部分を除く。)</u></p>	<p><u>2-2</u> <u>21-2</u></p>
<p>(1) 車路に近接する部分</p>	<p>車路に近接する部分</p>	
<p>(参考：関連条文) 政令第 21 条、平成 18 年告示第 1497 号第 4・第 5、規則別表第 5 (2・15 の項)</p>		

図21-3 階段の踊場における点状ブロック等の敷設例

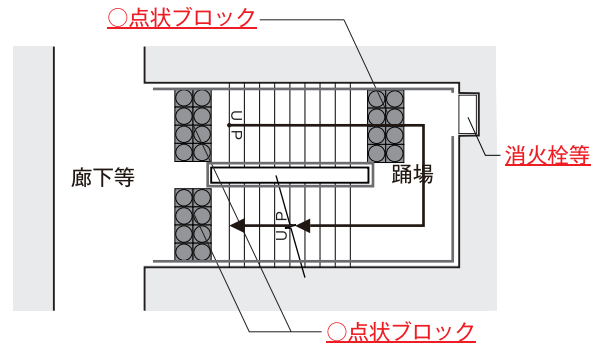
①点状ブロックの敷設が除外される踊場の例

両側に手すりが連続している踊場



②点状ブロックの敷設が除外できない踊場の例

踊場に消火栓等があり、段がある部分と連続して手すりを設けることが困難



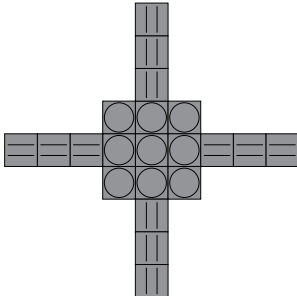
廊下と接続する踊場

整備基準 5-(1)-イ

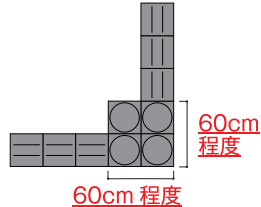
- 廊下と接続する踊場は廊下等にも該当するため、転落・つまずき防止等の観点から点状ブロックの敷設が必要である。

図21-4 視覚障害者誘導用ブロックの敷設例

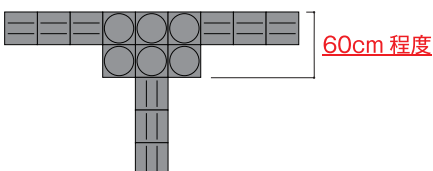
直交の場合



L字の場合



T字の場合



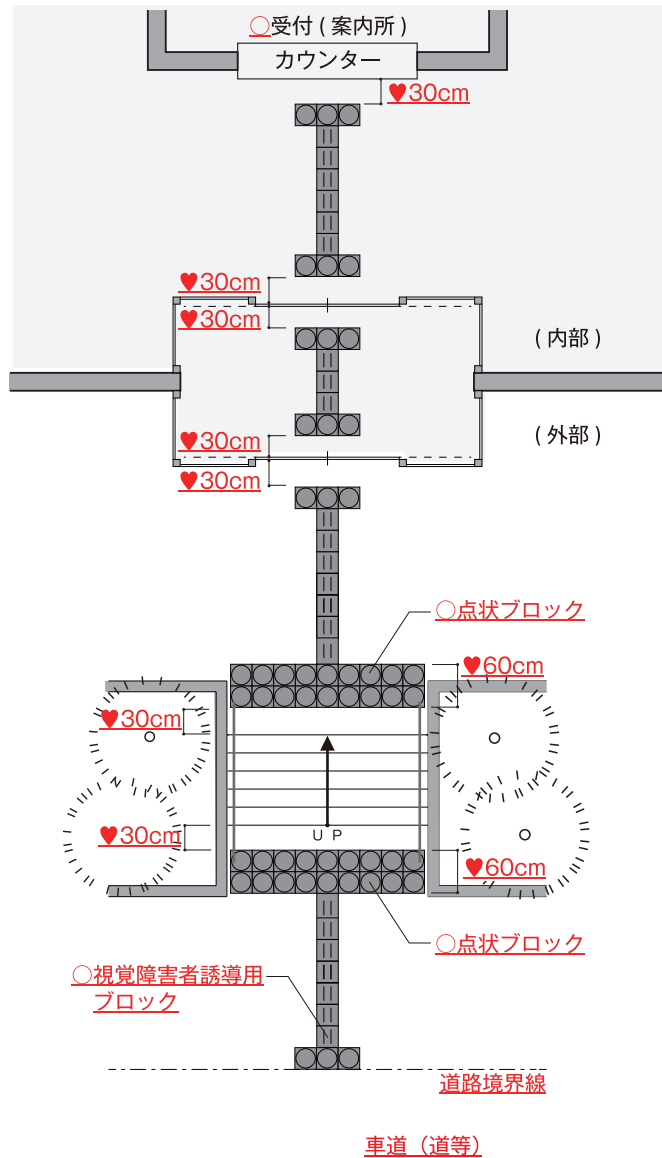
視覚障害者誘導用ブロックの敷設

整備基準 15-(1)

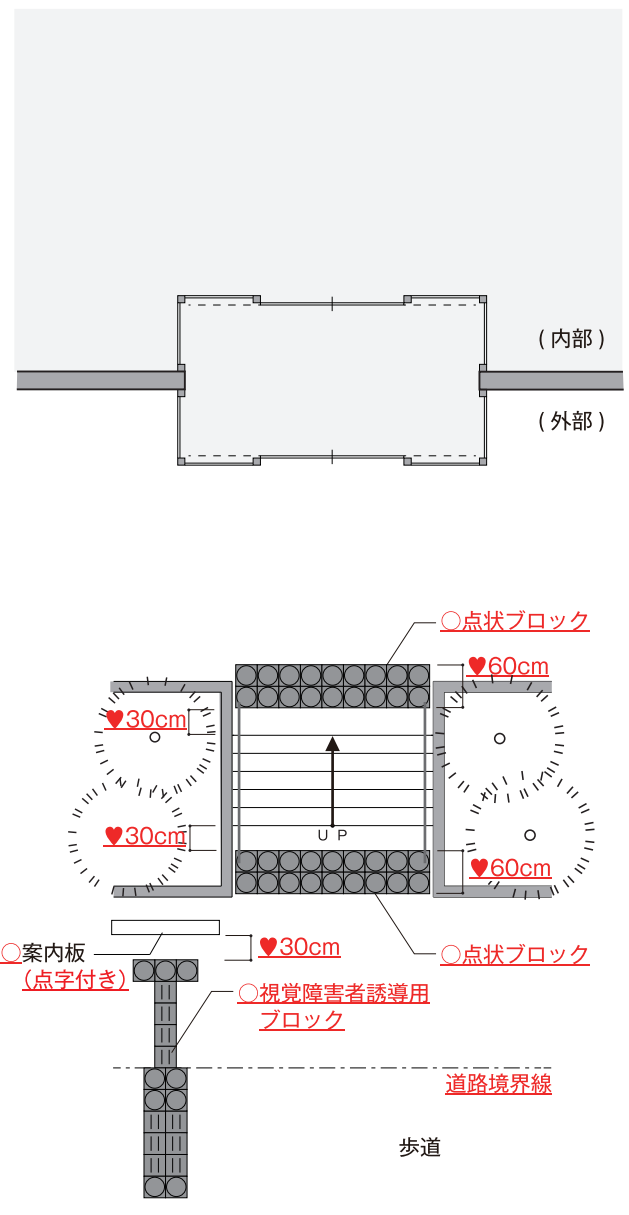
- 敷設にあたっては、踏み越すおそれのないように点状ブロックを敷設する(60cm程度)。
- 歩道上に視覚障害者誘導用ブロックが敷設されている場合は、必要に応じて歩道上のブロックと連続させること。
- ♥ 必要に応じ、視覚障害者が、便所があることが容易にわかるよう便所の出入口にセンサーによる音声誘導装置を設けることが望ましい。また、出入口が認識できるよう、出入口付近の床材を変えることも有効な手段である。

図21-5 案内設備までの経路について

「案内所」がある場合



「案内板」がある場合



案内板がある場合

整備基準 15

- 案内板がある場合は、歩道上から案内板までの経路上に視覚障害者誘導用ブロックを敷設する必要がある。
- 案内板から建築物までの経路は、視覚障害者誘導用ブロックは不要。
- 案内板の点字・文字等の浮き彫りの正面に向かって、視覚障害者誘導用ブロックを敷設すること。

案内所がある場合

整備基準 15

- 案内所がある場合は、歩道上から案内所までの経路上に、視覚障害者誘導用ブロックを敷設する必要がある。

視覚障害者誘導用ブロック

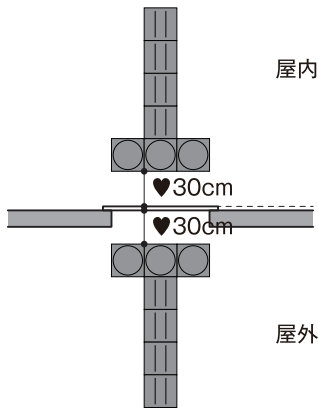
整備基準 15-(1)

- 案内設備までの経路には、点状ブロックと線状ブロックを適切に敷設する必要がある。
- 点状ブロックは、危険の可能性を予告するため、傾斜路や階段・段の付近に敷設するほか、歩行方向の変更の必要性を予告する必要がある箇所にも必要となる。
- 線状ブロックの線状の突起を、視覚障害者を誘導する方向と平行に敷設する必要がある。

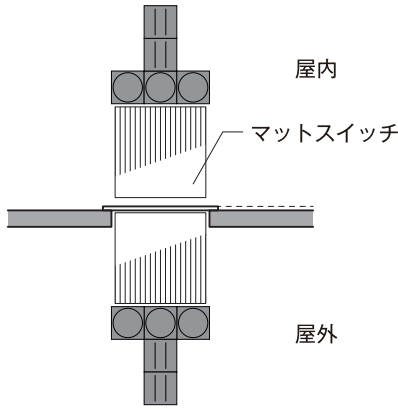
⇒「16 情報伝達設備(視覚障害者の安全かつ円滑な利用に必要な設備)」を参照

図21-6 案内設備までの経路（出入口）

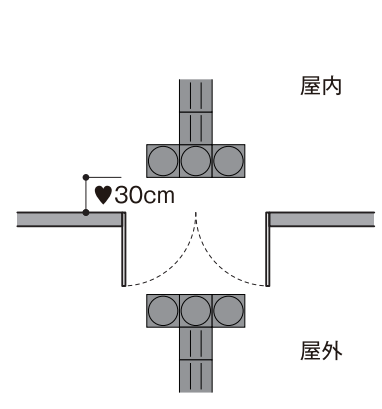
■引き戸まわりの敷設例 1



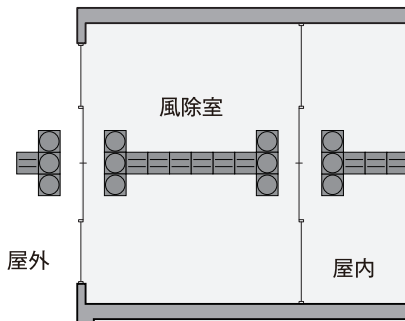
■引き戸まわりの敷設例 2



■開き戸まわりの敷設例



■風除室の敷設



視覚障害者誘導用ブロックの敷設の留意点

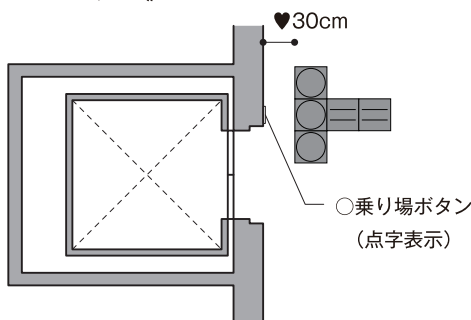
整備基準 15-(1)

- 歩道上に視覚障害者誘導用ブロックが敷設されている場合は、必要に応じて歩道上のブロックと連続させること。
- 風除室内も視覚障害者誘導用ブロックを連続して敷設すること。
- ♥ 風除室は中で進行方向を変えないことが望ましい。
- ♥ 段の上端及び下端に近接する部分にあっては、踏み越すおそれのないように点状ブロックを敷設する(60cm程度)ことが望ましい。

- ♥ 視覚障害者誘導用ブロックを通路等に連続して敷設する場合は、その通路の中央部に敷設し、かつ壁面に近づきすぎず、視覚障害者の通行の支障とならない距離を確保することが望ましい。
- ♥ 点状ブロックは、段の上端から30cm離して設置することが望ましい。
- ♥ 必要に応じ、廊下に便所の出入口の位置を示す視覚障害者誘導用ブロック、又は同等の効果のある床材を敷設することが望ましい。

図21-7 案内設備までの経路（エレベーター、案内所）

《エレベーター》



《案内所》

