

相鉄・東急直通線 事後調査結果報告書

(工事中 その10)

令和 6年 4月

独立行政法人 鉄道建設・運輸施設整備支援機構
相 模 鉄 道 株 式 会 社
東 急 電 鉄 株 式 会 社

目 次

第1章 対象事業の計画内容	1
1.1 事業者の名称、代表者の氏名及び主たる事務所の所在地	1
1.2 対象事業の名称	1
1.3 対象事業の種類、規模	1
1.4 対象事業実施区域	1
1.5 対象事業の概要	3
1.6 事後調査の実施者及び受託者	6
第2章 事後調査の結果	7
2.1 事後調査計画書で記載した事後調査の項目及び手法	7
2.2 事後調査の実施期間、実施時期	11
2.3 事後調査の結果等の概要	13
2.4 事後調査の結果	19
2.4.1 地盤沈下	19
2.4.2 地下水の水位	44
2.4.3 建設工事に伴う副産物	63
2.4.4 環境保全のための措置の実施状況（事後調査対象項目外）	70
2.5 事後調査結果の考察	80
2.5.1 地盤沈下	80
2.5.2 地下水の水位	82
2.5.3 建設工事に伴う副産物	83
2.6 新たに環境保全のための措置を講じた場合、その措置、 予測、評価の結果又は事後調査の結果	84
2.6.1 地盤沈下	84
2.6.2 地下水の水位	84
第3章 環境影響評価手続きで提出された意見に対する対応状況	85
第4章 まとめ・考察	95

第1章 対象事業の計画内容

1.1 事業者の名称、代表者の氏名及び主たる事務所の所在地

【都市鉄道施設の整備を行う者】

事業者の名称：独立行政法人 鉄道建設・運輸施設整備支援機構

代表者の氏名：理事長 藤田 耕三

住 所：神奈川県横浜市中区本町6丁目50番地1

【都市鉄道施設の営業を行う者】

事業者の名称：相模鉄道株式会社

代表者の氏名：代表取締役社長 千原 広司

住 所：神奈川県横浜市西区北幸二丁目9番14号

事業者の名称：東急電鉄株式会社

代表者の氏名：取締役社長 福田 誠一

住 所：東京都渋谷区神泉町8番16号

1.2 対象事業の名称

相鉄・東急直通線

1.3 対象事業の種類、規模

種類：普通鉄道の建設

規模：建設区間延長 約9.98km

※ 普通鉄道

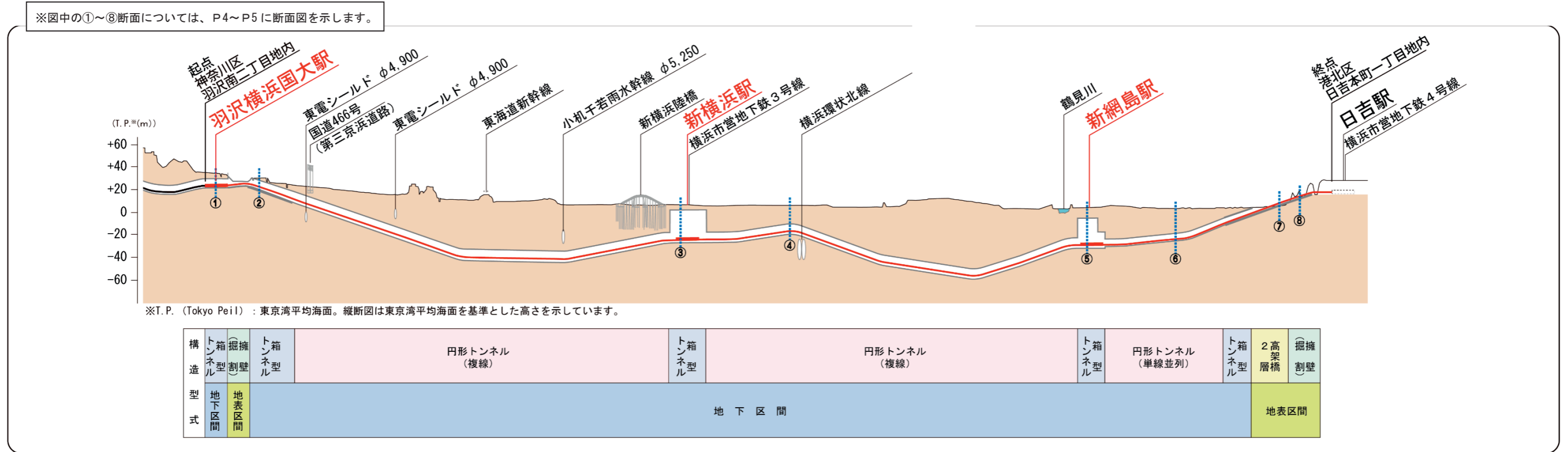
普通鉄道とは、「鉄道事業法による鉄道（懸垂式鉄道、跨座式鉄道、案内軌条式鉄道、無軌条電車、鋼索鉄道、浮上式鉄道その他の特殊な構造を有する鉄道並びに新幹線鉄道及び新幹線鉄道規格新線を除く）」です。（環境影響評価法施行令 平成9年12月3日 政令第346号別表第1）

1.4 対象事業実施区域

対象事業実施区域は、図1.4-1(1)、(2)に示すとおりです。

起点：神奈川県横浜市神奈川区羽沢南二丁目

終点：神奈川県横浜市港北区日吉本町一丁目



※本書に掲載した地図は、国土地理院長の承認を得て、同院発行の電子地形図 25000 を複製したものである。
 (測量法に基づく国土地理院長承認 (複製) R 5JHf 211)
 (本製品を複製する場合には、国土地理院の長の承認を得なければならない。)

1.5 対象事業の概要

相鉄・東急直通線（以下「計画路線」とします。）は、相鉄・JR直通線との接続駅である羽沢横浜国大駅（神奈川区）から東急電鉄東横線・目黒線日吉駅付近（港北区）間約9.98kmの路線であり、令和5年3月に全線が開業しました。東日本旅客鉄道（以下「JR」とします。）東海道貨物線の横浜羽沢駅付近、JR横浜線、東海旅客鉄道東海道新幹線（以下「東海道新幹線」とします。）及び横浜市高速鉄道3号線（以下「横浜市営地下鉄3号線」とします。）の新横浜駅付近、東急電鉄東横線綱島駅東側の3箇所、新駅（羽沢横浜国大駅、新横浜駅、新綱島駅）を設置しました。

対象事業の概要は、表1.5-1に示すとおりです。

表 1.5-1 対象事業の概要

項目	概要
単線、複線の別	複線
動力	直流 1,500 ボルト
設計最高速度	120km/h
運行される列車の本数	区 間：海老名・湘南台～渋谷・目黒方面 列車本数：102～138 本/日（片道）
盛土、切土、トンネル若しくは地下、橋若しくは高架又はその他の構造の別	円形トンネル（複線）、円形トンネル（単線並列）、箱型トンネル、擁壁（掘割）、高架橋2層
車庫及び車両検査修繕施設	なし
駅構造	羽沢横浜国大駅：複線地下式、相対式プラットホーム 新 横 浜 駅：複線地下式、島式プラットホーム 新 綱 島 駅：複線地下式、島式プラットホーム
軌道構造	防振まくらぎ軌道
開業日（供用日）	令和5年3月18日（土）
工事完了日	令和5年12月26日（火）

本事業の構造型式は図1.4-1(2)に示すとおり、主に円形トンネルであり、起点から新綱島駅までの円形トンネルは複線、新綱島駅から終点までの円形トンネルは単線並列で施工しました。新駅となる羽沢横浜国大駅、新横浜駅及び新綱島駅は箱型トンネルで施工しました。また、一部区間で擁壁（掘割）、高架橋2層があります。各構造型式の概略断面図は、図1.5-1(1)～(8)に示すとおりです。

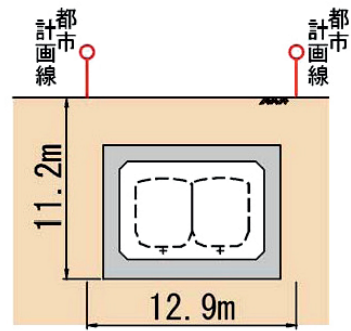
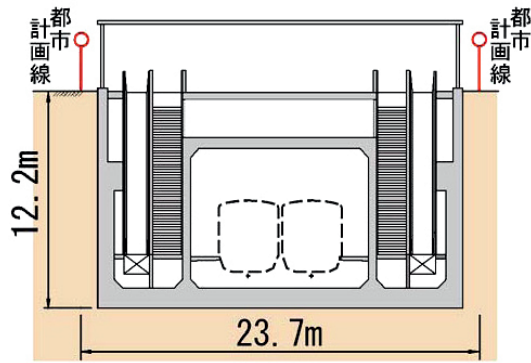


図 1.5-1(1) 羽沢横浜国大駅部概略断面図① 図 1.5-1(2) 箱型トンネル概略断面図②

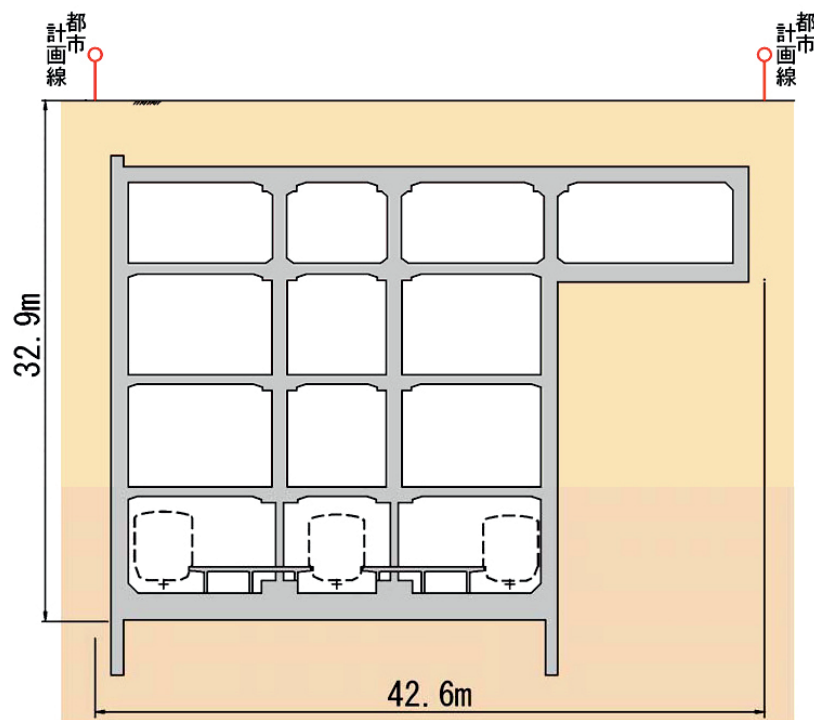


図 1.5-1(3) 新横浜駅部概略断面図③

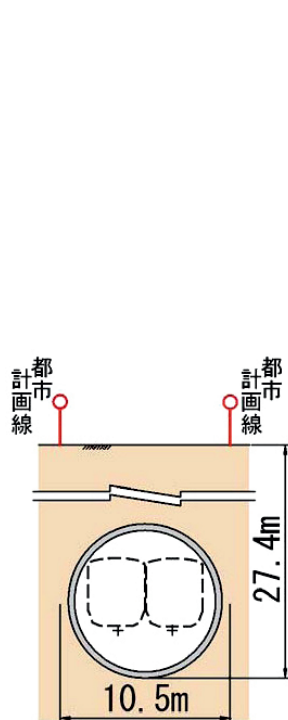


図 1.5-1(4) 円形トンネル（複線）概略断面図④

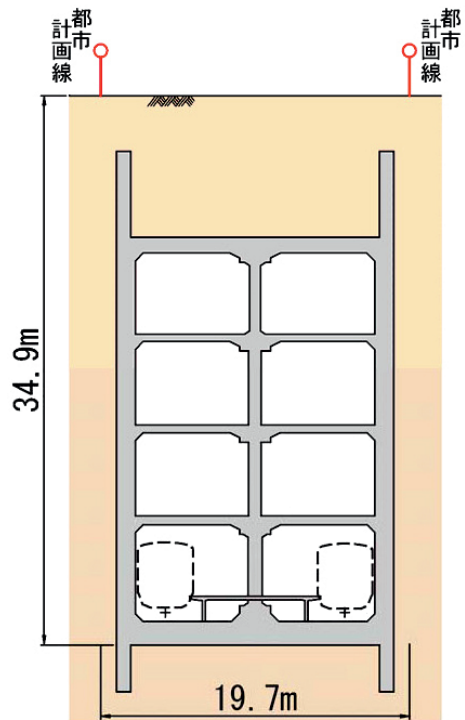


図 1.5-1(5) 新網島駅部概略断面図⑤

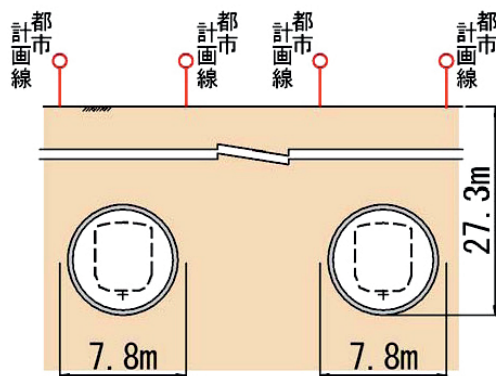


図 1.5-1(6) 円形トンネル（単線並列）概略断面図⑥

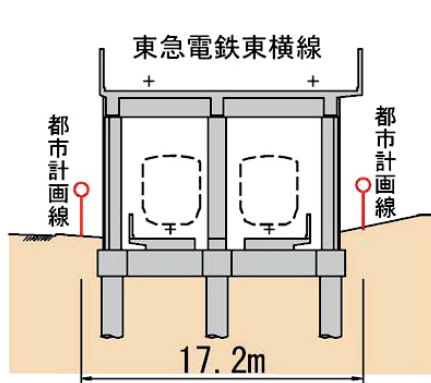


図 1.5-1(7) 高架橋 2 層概略断面図⑦

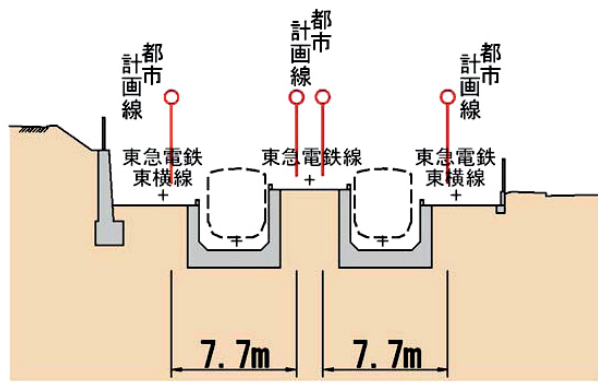


図 1.5-1(8) 擁壁（掘削）概略断面図⑧

1.6 事後調査の実施者及び受託者

【実施者】

名 称：独立行政法人 鉄道建設・運輸施設整備支援機構東京工事事務所
代表者の氏名：工事事務所長 弘中 知之
住 所：東京都港区芝公園 2 丁目 4 番 1 号

名 称：相模鉄道株式会社
代表者の氏名：代表取締役社長 千原 広司
住 所：神奈川県横浜市西区北幸二丁目 9 番 14 号

名 称：東急電鉄株式会社
代表者の氏名：取締役社長 福田 誠一
住 所：東京都渋谷区神泉町 8 番 16 号

【受託者】

・報告書の作成

名 称：株式会社千代田コンサルタント
代表者の氏名：代表取締役社長 濱田 忠
住 所：東京都千代田区神田須田町二丁目 6 番地

第2章 事後調査の結果

2.1 事後調査計画書で記載した事後調査の項目及び手法

事後調査計画書で記載した事後調査の項目及び手法、事後調査を行うこととした理由を表 2.1-1(1)、(2)及び表 2.1-2 に示します。

表 2.1-1(1) 事後調査の項目及び手法（工事中）

環境要素の区分		環境要因の区分	選定	事後調査を行うこととした理由又は 行わないこととした理由	調査内容			
					項目	手法	事後調査時期	
大気環境	大気質	粉じん等	建設機械の稼働	×	予測手法は科学的知見に基づく手法であり、予測の不確実性は小さいと考えられること及び、周辺に及ぼす影響が小さいことから、選定しませんでした。	—	—	—
			資材及び機械の運搬に用いる車両の運行	×	予測手法は科学的知見に基づく手法であり、予測の不確実性は小さいと考えられること及び、周辺に及ぼす影響が小さいことから、選定しませんでした。	—	—	—
	二酸化窒素	建設機械の稼働	×	予測手法は科学的知見に基づく予測式であり、予測の不確実性は小さいと考えられること及び、周辺に及ぼす影響が小さいことから、選定しませんでした。	—	—	—	
			資材及び機械の運搬に用いる車両の運行	×	予測手法は科学的知見に基づく予測式であり、予測の不確実性は小さいと考えられること及び、周辺に及ぼす影響が小さいことから、選定しませんでした。	—	—	—
	浮遊粒子状物質	建設機械の稼働	×	予測手法は科学的知見に基づく予測式であり、予測の不確実性は小さいと考えられること及び、周辺に及ぼす影響が小さいことから、選定しませんでした。	—	—	—	
			資材及び機械の運搬に用いる車両の運行	×	予測手法は科学的知見に基づく予測式であり、予測の不確実性は小さいと考えられること及び、周辺に及ぼす影響が小さいことから、選定しませんでした。	—	—	—
	騒音	騒音	建設機械の稼働	×	予測手法は科学的知見に基づく日本音響学会の建設工事騒音予測モデルの ASJ CN-Model 2007 であり、予測の不確実性は小さいと考えられること及び、周辺に及ぼす影響が小さいことから、選定しませんでした。	—	—	—
			資材及び機械の運搬に用いる車両の運行	×	予測手法は科学的知見に基づく日本音響学会の道路交通騒音予測モデルの ASJ RTN-Model 2008 であり、予測の不確実性は小さいと考えられること及び、周辺に及ぼす影響が小さいことから、選定しませんでした。	—	—	—
	振動	振動	建設機械の稼働	×	予測手法は科学的知見に基づく予測式であり、予測の不確実性は小さいと考えられること及び、周辺に及ぼす影響が小さいことから、選定しませんでした。	—	—	—
			資材及び機械の運搬に用いる車両の運行	×	予測手法は科学的知見に基づく予測式であり、予測の不確実性は小さいと考えられること及び、周辺に及ぼす影響が小さいことから、選定しませんでした。	—	—	—

表 2.1-1(2) 事後調査の項目及び手法（工事中）

環境要素の区分		環境要因の区分	選定	事後調査を行うこととした理由又は 行わないこととした理由	調査内容			
					項目	手法	事後調査時期	
水環境	水質	水の濁り	切土工事、トンネル工事又は既存の工作物の除去	○	水の濁りについては、類似の工事事例を基に予測していますが、本計画との諸条件の違いにより不確実性が生じると考えられることから選定しました。	・浮遊物質量 ・環境保全措置 実施状況	予測地点において、「水質汚濁に係る環境基準について」（昭和46年、環境庁告示第59号）に定める方法により、浮遊物質量の状況を調査します。	予測対象時期と同時期 （2回（渇水期・豊水期）） 工事用水を河川に排水しないため状況調査は行わない。
		水の汚れ	切土工事、トンネル工事又は既存の工作物の除去	○	水の汚れについては、類似の工事事例を基に予測していますが、本計画との諸条件の違いにより不確実性が生じると考えられることから選定しました。	・水素イオン濃度 ・環境保全措置 実施状況	予測地点において、「水質汚濁に係る環境基準について」（昭和46年、環境庁告示第59号）に定める方法により、水素イオン濃度の状況を調査します。	予測対象時期と同時期 （2回（渇水期・豊水期）） 工事用水を河川に排水しないため水質調査は行わない。
	地下水の水質及び水位	地下水の水位	切土工事、トンネル工事又は既存の工作物の除去	○	地下水の水位については、地質や地下水位の状況並びに予測条件とした構造物の透水性の設定に不確実性が生じることから、選定しました。	・地下水の水位 ・環境保全措置 実施状況	地下水水位観測井を設置し、水位計測器により地下水位を計測します。	工事着手前～工事中 （自動計測）
	水象	河川の形態、流量	切土工事、トンネル工事又は既存の工作物の除去	○	河川の形態、流量については、類似の工事事例を基に予測していますが、本計画との諸条件の違いにより不確実性が生じると考えられることから選定しました。	・排水量	「水質調査方法」（昭和46年、環境庁水質保全局）に定める方法により、工事排水の排水状況を確認します。	予測対象時期と同時期 （2回（渇水期・豊水期）） 工事用水を河川に排水しないため流量調査は行わない。
その他の環境	地盤	地盤沈下	切土工事、トンネル工事又は既存の工作物の除去	○	地盤沈下については、地質や地下水位の状況によって予測の不確実性が生じることから、選定しました。	・地盤変動量 ・環境保全措置 実施状況	観測鉞を設置し、水準測量により地盤の変位を計測します。	工事着手前～工事中 （1回/月）
	廃棄物等	建設工事に伴う副産物	切土工事、トンネル工事又は既存の工作物の除去	○	建設工事に伴う副産物については、工事計画の状況によって予測の不確実性が生じることから選定しました。	・廃棄物の種類及び量、 発生土の量 ・環境保全措置 実施状況	工事関係資料の整理により、廃棄物の種類及び量、発生土の量を確認します。	予測対象時期と同時期 （1回）
	地域社会	交通混雑 交通安全	資材及び機械の運搬に用いる車両の運行	×	予測手法は科学的知見に基づくものであり、予測の不確実性は小さいと考えられること、また、適切な措置を講じるとともに、関係機関と協議の上で工事計画を検討するため、可能な限り周辺に配慮した対応が図られるものと判断し、選定しませんでした。	—	—	—
	文化財		切土工事、トンネル工事又は既存の工作物の除去	×	関係法令等に基づき適切な措置を講じるため、適切な対応が図られるものと判断し、選定しませんでした。	—	—	—
	安全 （地下埋設物破壊）		切土工事、トンネル工事又は既存の工作物の除去	×	関係法令等に基づき適切な措置を講じるため、適切な対応が図られるものと判断し、選定しませんでした。	—	—	—

表 2.1-2 事後調査の項目及び手法（供用後）

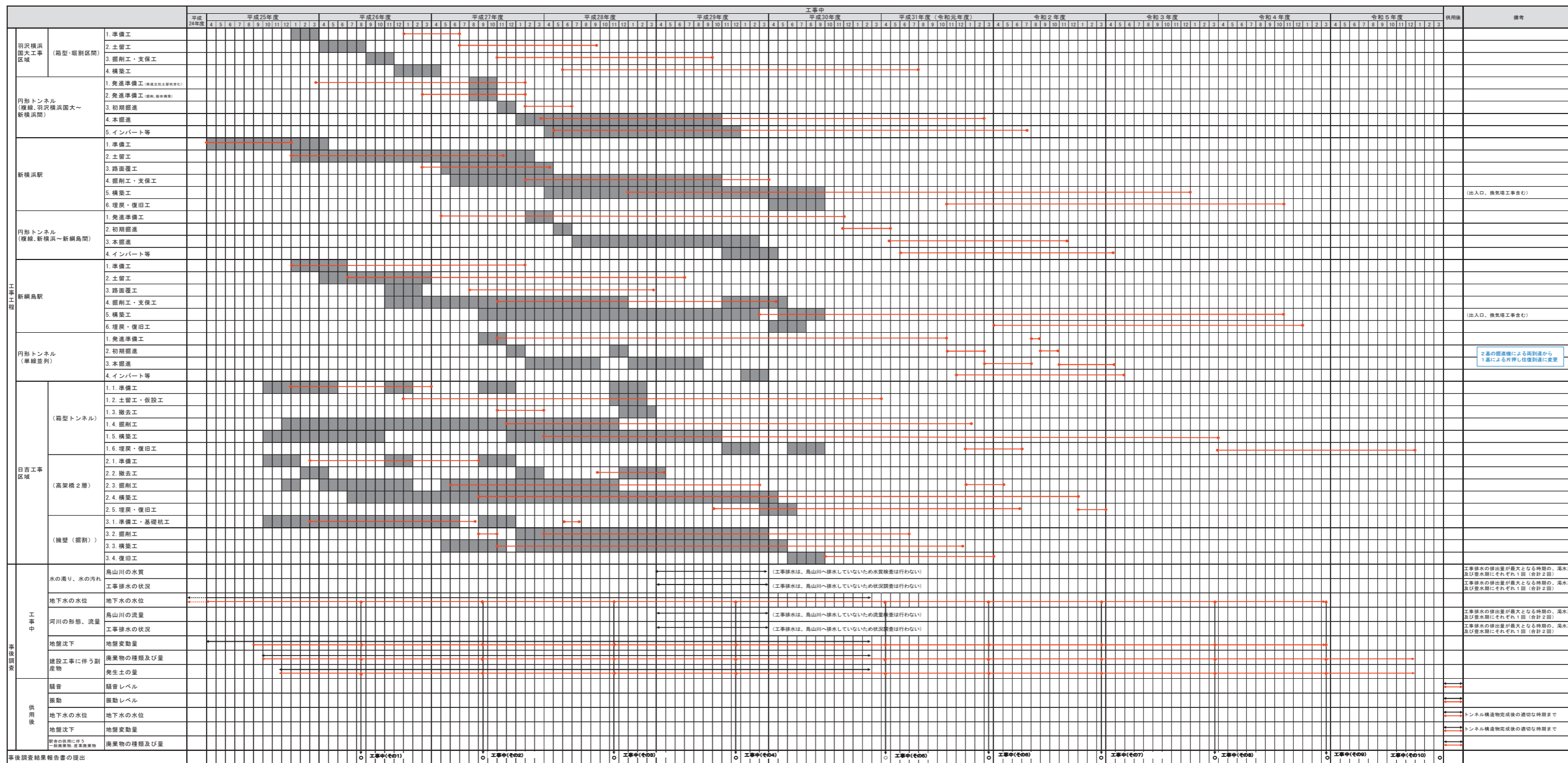
環境要素の区分		環境要因の区分	選定	事後調査を行うこととした理由又は 行わないこととした理由	調査内容			
					項目	手法	事後調査時期	
大気環境	騒音	騒音	列車の走行 (地下を走行する場合を除く。)	○	列車の走行に伴う騒音の予測については、確立された理論式を用いていますが、類似の既設線と本計画路線との諸条件の違いにより不確実性が生じると考えられることから選定しました。	・鉄道騒音 ・環境保全措置 実施状況	予測地点において、「在来鉄道の新設又は大規模改良に際しての騒音対策の指針について」(平成7年12月20日環大第174号)に定める方法により、騒音の状況を調査します。	予測対象時期と同時期 (1回)
	振動	振動	列車の走行	○	列車の走行に伴う振動の予測については、類似の既設線の測定結果を基に予測式を導出していますが、類似の既設線と本計画路線との諸条件の違いにより不確実性が生じると考えられることから選定しました。	・鉄道振動 ・環境保全措置 実施状況	予測地点において、「環境保全上緊急を要する新幹線鉄道振動対策について(勧告)」(昭和51年3月12日環大特第32号)により、振動の状況を調査します。	予測対象時期と同時期 (1回)
水環境	地下水の水質及び水位	地下水の水位	鉄道施設(地下式)の存在	○	地下水の水位については、地質や地下水位の状況並びに予測条件とした構造物の透水性の設定に不確実性が生じることから、選定しました。	・地下水の水位 ・環境保全措置 実施状況	地下水位観測井を設置し、水位計測器により地下水位を計測します。	予測対象時期と同時期 (1回)
その他の環境 土壌に係る環境	地盤	地盤沈下	鉄道施設(地下式)の存在	○	地盤沈下については、地質や地下水位の状況によって予測の不確実性が生じることから、選定しました。	・地盤変動量 ・環境保全措置 実施状況	観測鉾を設置し、水準測量により地盤の変位を計測します。	予測対象時期と同時期 (1回)
景観		主要な眺望点及び景観資源並びに主要な眺望景観	鉄道施設(地表式又は掘割式)の存在	×	景観については、事業実施による景観の変化を把握できるフォトモンタージュの作成により予測を行っており、この手法は従来から多くの実績のある予測手法で不確実性は小さいと考えられること、また、周辺に及ぼす影響が小さいことから選定しませんでした。	—	—	—
廃棄物等		駅舎の供用に伴う一般廃棄物	施設の供用(駅舎の供用)	○	駅舎の供用に伴う一般廃棄物については、事業計画等の状況によって予測の不確実性が生じることから選定しました。	・廃棄物の種類及び量 ・環境保全措置 実施状況	関係資料の整理により、廃棄物の種類及び量を確認します。	予測対象時期と同時期 (1回)
		駅舎の供用に伴う産業廃棄物	施設の供用(駅舎の供用)	○	駅舎の供用に伴う産業廃棄物については、事業計画等の状況によって予測の不確実性が生じることから選定しました。	・廃棄物の種類及び量 ・環境保全措置 実施状況	関係資料の整理により、廃棄物の種類及び量を確認します。	予測対象時期と同時期 (1回)

2.2 事後調査の実施期間、実施時期

事後調査の実施期間及び実施時期は、表 2.2-1 に示すとおりです。

事後調査は、工事中及び供用後について行います。このうち、工事中の報告書は、令和 5 年 12 月に工事が完了したことから、本報告が最後となります。なお、地下水の水位及び地盤変動量の調査は、引き続き実施します。

表 2.2-1 事後調査の実施期間、実施時期及び工事の進捗状況



注1) 工事工程について
 〇: 当初の工程(事後調査計画書提出時点(平成25年5月))
 ●: 現時点の工程(令和5年12月)

注2) 事後調査の工程について
 ○: 当初の工程(事後調査計画書提出時点(平成25年5月))
 ●: 現時点の工程(令和5年12月)

注3) 工事排水の排水量が最大となる時期は、円形トンネル(羽沢横濱国大～新橋浜間)の掘削時としています。

注4) 新橋浜駅及び新橋島駅の構築工は、出入口、換気塔工事を含みます。

注5) 令和5年度以降の地下水の水位、地盤沈下の調査結果は、令和6年度以降に取りまとめを行い、事後調査(供用後)で報告します。

2.3 事後調査の結果等の概要

事後調査の結果等の概要は、表 2.3-1(1)～(3)に示すとおりです。

今回報告する事後調査は、本事業の令和 4 年 4 月から令和 5 年 3 月の工事中における「地盤沈下」及び「地下水の水位」、工事開始から工事完了までの「建設工事に伴う副産物」の調査です。

表 2.3-1(1-1) 事後調査の結果等の概要

項目	事後調査項目	予測結果の概要	事後調査の結果等の概要																																													
地盤沈下	<ul style="list-style-type: none"> 地盤変動量 環境保全措置実施状況 	<p>【切土工等、トンネル工事又は既存の工作物の除去】</p> <p>・箱型トンネル区間 本事業の実施による地下水位の低下に伴い圧密対象層内の圧密圧力が変化することになりますが、水位低下後の圧密圧力は全ての地点において圧密降伏応力を下回ります。</p> <p>よって、当該区域の地盤は過圧密状態（過去において、現在生じている圧力を超える力を受けたことがある状態）にあり、一般に地盤沈下が生じにくい状態となっていますが、水位低下後においても過去に生じた最大圧力（圧密降伏応力）を超えるような圧力は生じず、過圧密状態は保たれると考えます。</p> <p>なお、理論計算式により算出された地盤沈下量は、No.1（新横浜駅付近）で 1.8 cm、No.2（新綱島駅付近）で 3.6 cm、No.3（日吉工事区域付近）で 1.5 cm となります。ただし、予測条件とした地下水の水位低下量は、限られた範囲における地下水を断面モデルで表した予測であり、帯水層の奥行きによる周辺地域からの地下水の供給や構造物に対する回り込みなどを考慮すると、当該地域の地下水位の変動量はさらに小さくなるものと考えられるため、地盤沈下量も小さくなるものと考えます。</p>	<p>【工事の実施による地盤の変動の程度】 令和 4 年 4 月～令和 5 年 3 月までの期間に観測した地盤の変動について、初期値からの変動量は下表のとおりです。</p> <table border="1" data-bbox="1724 422 2781 957"> <thead> <tr> <th>地点</th> <th>区間</th> <th>初期値からの変動量 (令和 4 年度の 1 年間)</th> <th>地盤変動量の指標値 (評価書)</th> </tr> </thead> <tbody> <tr> <td>No.1</td> <td>掘削区間（羽沢横浜国大駅北）</td> <td>-7 mm～ +1 mm</td> <td>—</td> </tr> <tr> <td>No.2</td> <td>円形トンネル（複線）区間（羽沢横浜国大駅北）</td> <td>-2 mm～ +1 mm</td> <td>—</td> </tr> <tr> <td>No.3</td> <td>円形トンネル（複線）区間（新横浜駅南）</td> <td>-12 mm～ -1 mm</td> <td>—</td> </tr> <tr> <td>No.4-1</td> <td rowspan="2">箱型トンネル区間（新横浜駅）</td> <td>-16 mm～ -5 mm</td> <td rowspan="2">18mm</td> </tr> <tr> <td>No.4-2</td> <td>-35 mm～ -8 mm</td> </tr> <tr> <td>No.5</td> <td>円形トンネル（複線）区間（新横浜駅北）</td> <td>-1 mm～ +3 mm</td> <td>—</td> </tr> <tr> <td>No.6</td> <td>円形トンネル（複線）区間（新綱島駅南）</td> <td>-17 mm～ -4 mm</td> <td>—</td> </tr> <tr> <td>No.7</td> <td>箱型トンネル区間（新綱島駅）</td> <td>-53 mm～ -35 mm</td> <td>36mm</td> </tr> <tr> <td>No.8</td> <td>円形トンネル（単線並列）区間（新綱島駅北）</td> <td>-3 mm～ +5 mm</td> <td>—</td> </tr> <tr> <td>No.9</td> <td>箱型トンネル区間（日吉駅南）</td> <td>-4 mm～ ±0 mm</td> <td>15mm</td> </tr> </tbody> </table> <p>注 1) No.4-2-B 地点は、平成 28 年度の観測時に他工事の工事用車両が観測鉞に乗ったことによる沈下が確認されたため、平成 29 年 6 月に他工事の影響を受けにくい場所に再設置し、地盤変動量を平成 29 年 5 月と同一としました。</p> <p>注 2) No.5 地点については、当初から計測する予定でしたが、地元関係者との協議に伴い、計測点の設置は、他地点より遅い平成 28 年 4 月となっています。</p> <p>注 3) No.6-B 地点は、平成 27 年 5 月の観測時に設置した観測鉞が不明となったため、平成 27 年 8 月に再設置し、地盤変動量を平成 27 年 2 月と同一としました。</p> <p>注 4) No.7-D 地点は、平成 30 年度の観測時に工事車両の交通荷重の影響を受けていると考えられたことから、平成 30 年 11 月に車両荷重の影響を受けにくい場所に再設置し、変動量を再設置時（-29mm）と同一としました。</p> <p>注 5) No.9-A 地点は、平成 26 年 2 月の観測時に設置した観測鉞が不明となったため、再設置し、地盤高を平成 25 年 11 月と同一としました（観測鉞設置箇所前のマンション修繕工事の影響と思われます）。</p> <p>・箱型トンネル区間 No.4-1 地点及びNo.4-2 地点（新横浜駅箱型トンネル区間）においては、令和 3 年 12 月までに土留工、掘削工・支保工、構築工が完了しました。なお、埋戻・復旧工は令和元年 11 月より行っています。令和 4 年度は引き続き埋戻・復旧工を行っており、令和 4 年 10 月に工事が完了しました。</p> <p>No.4-1 地点の令和 4 年度の地盤変動量は最大-16mm であり、第一次管理基準値を超過しています。平成 30 年度までは、新横浜駅周辺の工事の影響と推測される地下水位の低下（地下水位調査のNo.3 地点）が確認されており、保全対策としてリチャージウェルを実施したことにより地下水位は回復傾向となりました。No.4-1 地点の地盤も平成 30 年度に大きく沈下しましたが、地下水位の回復時期とあわせて、地盤の変動はおさまりました。令和 2 年度、3 年度、4 年度の最大地盤変動量は-17mm、-17mm、-16mm であり、変動は収束しています。</p> <p>なお、リチャージウェルは、地盤内の帯水層（主に砂質・砂礫系の層）に注水し、復水（地下水位の回復）を行う工法です。</p> <p>No.4-2 地点の令和 4 年度の地盤変動量は最大-35mm であり、第二次管理基準値を超過していますが、平成 29 年 5 月までに、他工事の工事用車両等の影響が原因と推測される観測鉞の沈下が確認されており、その時点の沈下量-22mm は、令和 4 年度の地盤変動量-35mm に含まれています。令和 2 年度、3 年度、4 年度の最大地盤変動量は、-34mm、-35mm、-34mm であり、変動は収束傾向にあります。</p> <p>No.4-1、No.4-2 地点周辺では、令和 3 年 6 月にリチャージウェルによる対策を終了しましたが、その後、目立った変動はありません。</p>				地点	区間	初期値からの変動量 (令和 4 年度の 1 年間)	地盤変動量の指標値 (評価書)	No.1	掘削区間（羽沢横浜国大駅北）	-7 mm～ +1 mm	—	No.2	円形トンネル（複線）区間（羽沢横浜国大駅北）	-2 mm～ +1 mm	—	No.3	円形トンネル（複線）区間（新横浜駅南）	-12 mm～ -1 mm	—	No.4-1	箱型トンネル区間（新横浜駅）	-16 mm～ -5 mm	18mm	No.4-2	-35 mm～ -8 mm	No.5	円形トンネル（複線）区間（新横浜駅北）	-1 mm～ +3 mm	—	No.6	円形トンネル（複線）区間（新綱島駅南）	-17 mm～ -4 mm	—	No.7	箱型トンネル区間（新綱島駅）	-53 mm～ -35 mm	36mm	No.8	円形トンネル（単線並列）区間（新綱島駅北）	-3 mm～ +5 mm	—	No.9	箱型トンネル区間（日吉駅南）	-4 mm～ ±0 mm	15mm
地点	区間	初期値からの変動量 (令和 4 年度の 1 年間)	地盤変動量の指標値 (評価書)																																													
No.1	掘削区間（羽沢横浜国大駅北）	-7 mm～ +1 mm	—																																													
No.2	円形トンネル（複線）区間（羽沢横浜国大駅北）	-2 mm～ +1 mm	—																																													
No.3	円形トンネル（複線）区間（新横浜駅南）	-12 mm～ -1 mm	—																																													
No.4-1	箱型トンネル区間（新横浜駅）	-16 mm～ -5 mm	18mm																																													
No.4-2		-35 mm～ -8 mm																																														
No.5	円形トンネル（複線）区間（新横浜駅北）	-1 mm～ +3 mm	—																																													
No.6	円形トンネル（複線）区間（新綱島駅南）	-17 mm～ -4 mm	—																																													
No.7	箱型トンネル区間（新綱島駅）	-53 mm～ -35 mm	36mm																																													
No.8	円形トンネル（単線並列）区間（新綱島駅北）	-3 mm～ +5 mm	—																																													
No.9	箱型トンネル区間（日吉駅南）	-4 mm～ ±0 mm	15mm																																													

表 2.3-1(1-2) 事後調査の結果等の概要

項目	事後調査項目	予測結果の概要	事後調査の結果等の概要																																												
		<p>・円形トンネル区間</p> <p>円形トンネル区間については、トンネル掘削に地下水の排水を伴わない密閉型シールド工法を採用し、さらに切羽の安定の確認及び掘削力の調整等、入念な施工管理を行うことから、地域全体における主要な地下水について、水位の変動はほとんど生じないと予測します。したがって、地下水位の低下による地盤沈下は生じないと考えます。また、掘削時における地表面への影響についても、切羽の安定の確認、掘削力や掘削速度の調整など、地表面の状況を確認しながらシールドマシンを適切に管理・調整し、掘進するため、周辺住居等に影響を与えるような地表面の変動を防止できると考えます。</p> <p>なお、事業の実施にあたっては、地盤沈下の要因となる地下水の水位に対する影響をできる限り回避又は低減することを目的として、改変規模の大きい新横浜駅、新綱島駅部では、高い止水性が確保できる「鋼製連壁」を採用し、掘削工事時には土留壁の継ぎ手部等の点検、漏水箇所への止水処理を行うなど、地域の状況に応じた適切な構造・工法を検討し、地下水の水位及び地盤に最大限配慮した工事計画を採用していくこととします。</p> <p>さらに、工事着手前から計画路線の全線に渡り地下水位や地盤の変位を計測・監視し、工事の影響を常に把握しながら適切な施工管理を行うとともに、状況に応じて適切且つ速やかな対応を行うための作業体制を整え、必要に応じて地盤改良などの対策工法を行います。また、地下水や地盤の変位の計測・監視による計測値から、影響が想定以上になることが予想された場合に、水みちの確保などの更なる追加対策を講じることができるよう、柔軟な対応を可能とする工事計画を検討します。</p> <p>これらのことから、地下水位の低下による地盤への影響は小さいと考えられ、地盤沈下により周辺住民等に著しい影響を与えることはないかと予測します。</p>	<p>No.7 地点（新綱島駅箱型トンネル区間）においては、平成 30 年 4 月までに土留工、掘削工・支保工が完了しました。なお、構築工は平成 30 年 3 月より、埋戻・復旧工は令和 2 年 4 月より行っています。令和 4 年度は引き続き構築工、埋戻・復旧工を行っており、令和 4 年 12 月に工事が完了しました。令和 4 年度の地盤変動量は最大-53mm であり、第二次管理基準値を超過しています。保全対策としてリチャージウェルを継続して実施してきましたが、水位が回復したことから令和 5 年 1 月にリチャージウェルを終了しました。調査は、事後調査（供用後）期間中も継続して行います。なお、No.7 地点付近では、現在大規模な再開発事業が横浜市等により行われており、この影響によると思われる沈下が発生しています。</p> <p>No.9 地点（日吉駅南箱型トンネル区間）においては、令和 4 年 3 月までに土留工・仮設工、掘削工、構築工が完了しました。なお、埋戻・復旧工は令和 2 年 1 月より行っています。令和 4 年度以降は引き続き埋戻・復旧工を行っており、令和 5 年 12 月に工事が完了しました。地盤変動量は最大-4mm でした。</p> <p>事後調査測定結果と管理基準値 地盤変動の予測地点と事後調査としての調査地点及び管理基準値は指標値から次のとおりです。</p> <table border="1" data-bbox="1724 810 2778 1207"> <thead> <tr> <th colspan="2">予測</th> <th colspan="2">事後調査</th> <th colspan="2">管理基準値(mm)</th> <th rowspan="2">判定</th> </tr> <tr> <th>予測地点</th> <th>指標値(mm)</th> <th>地点</th> <th>最大変動量(mm)</th> <th>第一次管理基準値(指標値の80%)</th> <th>第二次管理基準値(指標値の100%)</th> </tr> </thead> <tbody> <tr> <td rowspan="2">評価書No.1 (新横浜駅付近)</td> <td rowspan="2">18</td> <td>No.4-1</td> <td>-16</td> <td>14.4</td> <td>18.0</td> <td>保全対策を終了^{注)}</td> </tr> <tr> <td>No.4-2</td> <td>-35</td> <td>14.4</td> <td>18.0</td> <td>保全対策を終了^{注)}</td> </tr> <tr> <td>評価書No.2 (新綱島駅付近)</td> <td>36</td> <td>No.7</td> <td>-53</td> <td>28.8</td> <td>36.0</td> <td>保全対策を終了^{注)}</td> </tr> <tr> <td>評価書No.3 (日吉工事区域付近)</td> <td>15</td> <td>No.9</td> <td>-4</td> <td>12.0</td> <td>15.0</td> <td>問題なし</td> </tr> </tbody> </table> <p>注) 管理基準値を上回っているが、地盤変動は収束傾向にあるため。</p> <p>・円形トンネル区間（掘削区間を含む）</p> <p>No.1 地点（羽沢横浜国大駅北掘削区間）においては、令和元年 7 月までに工事は完了しており、目立った地盤変動は確認されていません。令和 4 年度の地盤変動量は最大-7mm でした。</p> <p>No.2 地点（羽沢横浜国大駅北円形トンネル（複線）区間）及びNo.3 地点（新横浜駅南円形トンネル（複線）区間）においては、令和 2 年 7 月までに工事は完了しました。令和 4 年度の地盤変動量はNo.2 地点で最大-2mm、No.3 地点で最大-12mm でした。No.3 地点でやや大きくなっていますが、令和 2 年度、3 年度、4 年度の最大変動量は、-12mm、-13mm、-12mm であり、変動は収束しています。</p> <p>No.5 地点（新横浜駅北円形トンネル（複線）区間）及びNo.6 地点（新綱島駅南円形トンネル（複線）区間）においては、令和 3 年 4 月までに工事は完了しました。令和 4 年度の地盤変動量はNo.5 地点で最大-1mm、No.6 地点で最大-17mm でした。No.6 地点でやや大きくなっていますが、令和 2 年度、3 年度、4 年度の最大変動量は、-16mm、-16mm、-17mm であり、変動は収束しています。</p> <p>No.8 地点（新綱島駅北円形トンネル区間（単線並列）区間）においては、令和 3 年 5 月までに工事は完了しました。令和 4 年度の地盤変動量は最大-3mm でした。</p>						予測		事後調査		管理基準値(mm)		判定	予測地点	指標値(mm)	地点	最大変動量(mm)	第一次管理基準値(指標値の80%)	第二次管理基準値(指標値の100%)	評価書No.1 (新横浜駅付近)	18	No.4-1	-16	14.4	18.0	保全対策を終了 ^{注)}	No.4-2	-35	14.4	18.0	保全対策を終了 ^{注)}	評価書No.2 (新綱島駅付近)	36	No.7	-53	28.8	36.0	保全対策を終了 ^{注)}	評価書No.3 (日吉工事区域付近)	15	No.9	-4	12.0	15.0	問題なし
予測		事後調査		管理基準値(mm)		判定																																									
予測地点	指標値(mm)	地点	最大変動量(mm)	第一次管理基準値(指標値の80%)	第二次管理基準値(指標値の100%)																																										
評価書No.1 (新横浜駅付近)	18	No.4-1	-16	14.4	18.0	保全対策を終了 ^{注)}																																									
		No.4-2	-35	14.4	18.0	保全対策を終了 ^{注)}																																									
評価書No.2 (新綱島駅付近)	36	No.7	-53	28.8	36.0	保全対策を終了 ^{注)}																																									
評価書No.3 (日吉工事区域付近)	15	No.9	-4	12.0	15.0	問題なし																																									

表 2.3-1(2-1) 事後調査の結果等の概要

項目	事後調査項目	予測結果の概要	事後調査の結果等の概要																																																													
地下水の水位	<ul style="list-style-type: none"> 地下水の水位 環境保全措置実施状況 	<p>【切土工等、トンネル工事又は既存の工作物の除去】</p> <p>・箱型トンネル区間 構造物近傍での水位（水頭）変動量は、No.1 地点（新横浜駅付近）で-1.25m～+0.27m、No.2 地点（新綱島駅付近）で-1.06m～-0.76m、No.3 地点（日吉工事区域付近）で-0.74m～+0.46m になると予測します。</p> <p>この内、No.1 地点及びNo.3 地点については、土留壁による地下水流動の障害によりダム効果が生じ、上流側の地下水の水位（水頭）が上昇することとなります。ただし、この水頭の変化は難透水層に挟まれた帯水層における変化であり、その変動量は地表には及ばないため、地表が湿潤化することはないと考えます。</p> <p>なお、これらの値は限られた範囲における地下水を断面モデルで表した予測であり、帯水層の奥行きによる周辺地域からの地下水の供給や構造物に対する回り込みなどを考慮すると、当該地域の地下水の水位（水頭）の変動量は、予測値より小さくなるものと考えます。</p> <table border="1"> <thead> <tr> <th rowspan="2">予測地点</th> <th rowspan="2">構造</th> <th colspan="2">水位（水頭）変動量（m）</th> <th rowspan="2">備考</th> </tr> <tr> <th>上り線側</th> <th>下り線側</th> </tr> </thead> <tbody> <tr> <td rowspan="2">評価書No.1 （新横浜駅付近）</td> <td rowspan="2">箱型トンネル （駅部）</td> <td>-1.11</td> <td>+0.26</td> <td>第一帯水層</td> </tr> <tr> <td>-1.25</td> <td>+0.27</td> <td>第二帯水層</td> </tr> <tr> <td>評価書No.2 （新綱島駅付近）</td> <td>箱型トンネル （駅部）</td> <td>-1.06</td> <td>-0.76</td> <td></td> </tr> <tr> <td>評価書No.3 （日吉工事区域付近）</td> <td>箱型トンネル</td> <td>+0.46</td> <td>-0.74</td> <td></td> </tr> </tbody> </table> <p>注）水位（水頭）変動量は構造物近傍（構造物から離れ1.0m）での値</p>	予測地点	構造	水位（水頭）変動量（m）		備考	上り線側	下り線側	評価書No.1 （新横浜駅付近）	箱型トンネル （駅部）	-1.11	+0.26	第一帯水層	-1.25	+0.27	第二帯水層	評価書No.2 （新綱島駅付近）	箱型トンネル （駅部）	-1.06	-0.76		評価書No.3 （日吉工事区域付近）	箱型トンネル	+0.46	-0.74		<p>【工事の実施による地下水位の変化の程度】</p> <p>令和4年4月～令和5年3月までの期間に観測した地下水位について、初期値からの変動量は下表のとおりです。</p> <table border="1"> <thead> <tr> <th>地点</th> <th>区間</th> <th>初期値からの変動量 （令和4年度の1年間）</th> <th>地下水位の 指標値 （評価書）</th> </tr> </thead> <tbody> <tr> <td>No.1</td> <td>円形トンネル（複線）区間（羽沢横浜国大駅北）</td> <td>+1.07m～ +1.49m</td> <td>—</td> </tr> <tr> <td>No.2</td> <td>円形トンネル（複線）区間（新横浜駅南）</td> <td>+0.60m～ +1.21m</td> <td>—</td> </tr> <tr> <td>No.3</td> <td>箱型トンネル区間（新横浜駅）</td> <td>-0.78m～ +0.03m</td> <td>-1.25m</td> </tr> <tr> <td>No.4</td> <td>円形トンネル（複線）区間（新横浜駅北）</td> <td>+0.31m～ +0.61m</td> <td>—</td> </tr> <tr> <td>No.5</td> <td>円形トンネル（複線）区間（新綱島駅南）</td> <td>+0.33m～ +0.55m</td> <td>—</td> </tr> <tr> <td>No.6</td> <td>箱型トンネル区間（新綱島駅）</td> <td>+2.33m～ +3.31m</td> <td>-1.06m</td> </tr> <tr> <td>No.7</td> <td>円形トンネル（単線並列）区間（新綱島駅北）</td> <td>-0.34m～ -0.11m</td> <td>—</td> </tr> <tr> <td>No.8</td> <td>箱型トンネル区間（日吉駅南）</td> <td>-0.53m～ -0.18m</td> <td>-0.74m</td> </tr> </tbody> </table> <p>注）新綱島駅箱型トンネル区間（No.6 地点）は、令和元年5月に借地返還に伴う移設を行っています。</p> <p>・箱型トンネル区間 No.3 地点（新横浜駅箱型トンネル区間）においては、令和3年12月までに土留工、掘削工・支保工、構築工が完了しました。なお、埋戻・復旧工は令和元年11月より行っています。令和4年度は引き続き埋戻・復旧工を行っており、令和4年10月に工事が完了しました。平成28年度及び29年度の下半期に地下水位の低下がみられ、平成30年4月には地下水位変動量は-6.72mとなりました。保全対策としてリチャージウェルを実施したところ、平成30年5月より、地下水位は回復傾向にあります。順調に水位の回復がみられることから、令和3年6月にリチャージウェルを終了しましたが、令和4年度の地下水位変動量は最大-0.78mで管理基準値内に収まっており、その後も、水位の回復傾向は継続しています。</p> <p>なお、リチャージウェルは、地盤内の帯水層（主に砂質・砂礫系の層）に注水し、復水（地下水位の回復）を行う工法です。</p> <p>No.6 地点（新綱島駅箱型トンネル区間）においては、平成30年4月までに土留工、掘削工・支保工が完了しました。なお、構築工は平成30年3月より、埋戻・復旧工は令和2年4月より行っています。令和4年度は引き続き構築工、埋戻・復旧工を行っており、令和4年12月に工事が完了しました。工事のためのディープウェル、地下水位回復のためのリチャージウェルを繰り返し実施しており、令和元年6月より、地下水位の月変動が大きくなっています。令和4年度の地下水位変動量は最大+3.31m、最小+2.33mと、年間を通してプラスの範囲での変動となっており、令和4年12月に最大+3.31mを記録して以降、令和5年1月～令和5年3月は、+3.02～+3.22mと、月変動は収束しています。No.6 地点付近では、近傍に位置する地盤沈下No.7 地点が沈下しており、保全対策としてリチャージウェルを継続して実施してきましたが、水位が回復したことから令和5年1月にリチャージウェルを終了しました。調査は、事後調査（供用後）期間中も継続して行います。なお、地盤沈下No.7 地点付近では、現在大規模な再開発事業が横浜市等により行われており、この影響によると思われる沈下が発生しています。</p> <p>No.8 地点（日吉駅南箱型トンネル区間）においては、令和4年3月までに土留工・仮設工、掘削工、構築工が完了しました。なお、埋戻・復旧工は令和2年1月より行っています。令和4年度以降は引き続き埋戻・復旧工を行っており、令和5年12月に工事が完了しました。令和4年度以降は引き続き埋戻・復旧工を行っており、令和5年12月に工事が完了しました。地下水位は平成30年度以降、ほぼ横ばいとなっており、令和4年度の地下水位変動量は最大-0.53mで、管理基準値内に収まっています。</p>	地点	区間	初期値からの変動量 （令和4年度の1年間）	地下水位の 指標値 （評価書）	No.1	円形トンネル（複線）区間（羽沢横浜国大駅北）	+1.07m～ +1.49m	—	No.2	円形トンネル（複線）区間（新横浜駅南）	+0.60m～ +1.21m	—	No.3	箱型トンネル区間（新横浜駅）	-0.78m～ +0.03m	-1.25m	No.4	円形トンネル（複線）区間（新横浜駅北）	+0.31m～ +0.61m	—	No.5	円形トンネル（複線）区間（新綱島駅南）	+0.33m～ +0.55m	—	No.6	箱型トンネル区間（新綱島駅）	+2.33m～ +3.31m	-1.06m	No.7	円形トンネル（単線並列）区間（新綱島駅北）	-0.34m～ -0.11m	—	No.8	箱型トンネル区間（日吉駅南）	-0.53m～ -0.18m	-0.74m
予測地点	構造	水位（水頭）変動量（m）			備考																																																											
		上り線側	下り線側																																																													
評価書No.1 （新横浜駅付近）	箱型トンネル （駅部）	-1.11	+0.26	第一帯水層																																																												
		-1.25	+0.27	第二帯水層																																																												
評価書No.2 （新綱島駅付近）	箱型トンネル （駅部）	-1.06	-0.76																																																													
評価書No.3 （日吉工事区域付近）	箱型トンネル	+0.46	-0.74																																																													
地点	区間	初期値からの変動量 （令和4年度の1年間）	地下水位の 指標値 （評価書）																																																													
No.1	円形トンネル（複線）区間（羽沢横浜国大駅北）	+1.07m～ +1.49m	—																																																													
No.2	円形トンネル（複線）区間（新横浜駅南）	+0.60m～ +1.21m	—																																																													
No.3	箱型トンネル区間（新横浜駅）	-0.78m～ +0.03m	-1.25m																																																													
No.4	円形トンネル（複線）区間（新横浜駅北）	+0.31m～ +0.61m	—																																																													
No.5	円形トンネル（複線）区間（新綱島駅南）	+0.33m～ +0.55m	—																																																													
No.6	箱型トンネル区間（新綱島駅）	+2.33m～ +3.31m	-1.06m																																																													
No.7	円形トンネル（単線並列）区間（新綱島駅北）	-0.34m～ -0.11m	—																																																													
No.8	箱型トンネル区間（日吉駅南）	-0.53m～ -0.18m	-0.74m																																																													

表 2.3-1(2-2) 事後調査の結果等の概要

項目	事後調査項目	予測結果の概要	事後調査の結果等の概要																														
		<p>・円形トンネル区間 円形トンネル区間については、トンネル掘削に地下水の排水を伴わない密閉型シールド工法を採用し、さらに切羽の安定の確認及び掘削力の調整等、入念な施工管理を行うことから、地域全体における主要な地下水について、水位の変動はほとんど生じないと予測します。</p>	<p>事後調査測定結果と管理基準値 地下水位変動の予測地点と実測地点及び管理基準値との関係は次のとおりです。 なお、事後調査地点の円形トンネル部分は予測を行っていないため、下表には含みません。</p> <table border="1" data-bbox="1768 422 2781 737"> <thead> <tr> <th rowspan="2">予測地点</th> <th rowspan="2">事後調査地点</th> <th rowspan="2">最大変動量(m)</th> <th colspan="2">管理基準値(m)</th> <th rowspan="2">判定</th> </tr> <tr> <th>第一次管理基準値(指標値の80%)</th> <th>第二次管理基準値(指標値の100%)</th> </tr> </thead> <tbody> <tr> <td>評価書No.1 (新横浜駅付近)</td> <td>No.3</td> <td>-0.78</td> <td>-1.00</td> <td>-1.25</td> <td>問題なし</td> </tr> <tr> <td>評価書No.2 (新綱島駅付近)</td> <td>No.6</td> <td>+3.31 (+2.33^{注1)})</td> <td>-0.85</td> <td>-1.06</td> <td>問題なし</td> </tr> <tr> <td>評価書No.3 (日吉工事区域付近)</td> <td>No.8</td> <td>-0.53</td> <td>-0.59</td> <td>-0.74</td> <td>問題なし</td> </tr> </tbody> </table> <p>注1) プラスの範囲での変動であることから、最小変動量を併記した。</p> <p>・円形トンネル区間(掘削区間を含む) No.1 地点(羽沢横浜国大駅北円形トンネル(複線)区間)及びNo.2 地点(新横浜駅南円形トンネル(複線)区間)においては、令和2年7月までに工事は完了しました。No.1 地点、No.2 地点ともに、工事中は地下水位の低下がみられる期間がありましたが、工事完了後はほぼ横ばいの傾向を示しており、令和4年度の地下水位の変動量は、No.1 地点で+1.07～+1.49m、No.2 地点で+0.60～+1.21mと回復しています。</p> <p>No.4 地点(新横浜駅北円形トンネル(複線)区間)及びNo.5 地点(新綱島駅南円形トンネル(複線)区間)においては、令和2年11月までに初期掘進・本掘進は完了し、令和元年6月よりインバート等を行っており、令和3年4月に工事は完了しました。No.4 地点、No.5 地点ともに、工事中から工事完了後まで、地下水位はほぼ横ばいの傾向を示しており、令和4年度の地下水位の変動量は、No.4 地点で+0.31～+0.61m、No.5 地点で+0.33～+0.55mとなっています。</p> <p>No.7 地点(新綱島駅北円形トンネル(単線並列)区間)においては、令和3年4月までに初期掘進・本掘進は完了し、令和元年12月よりインバート等を行っており、令和3年5月に工事は完了しました。地下水位は、令和3年3月に短期的な低下がみられましたが、それ以外は工事中から工事完了後まで、ほぼ横ばいの傾向を示しており、令和4年度の地下水位の変動量は、No.7 地点で-0.34～-0.11mとなっています。</p>					予測地点	事後調査地点	最大変動量(m)	管理基準値(m)		判定	第一次管理基準値(指標値の80%)	第二次管理基準値(指標値の100%)	評価書No.1 (新横浜駅付近)	No.3	-0.78	-1.00	-1.25	問題なし	評価書No.2 (新綱島駅付近)	No.6	+3.31 (+2.33 ^{注1)})	-0.85	-1.06	問題なし	評価書No.3 (日吉工事区域付近)	No.8	-0.53	-0.59	-0.74	問題なし
予測地点	事後調査地点	最大変動量(m)	管理基準値(m)		判定																												
			第一次管理基準値(指標値の80%)	第二次管理基準値(指標値の100%)																													
評価書No.1 (新横浜駅付近)	No.3	-0.78	-1.00	-1.25	問題なし																												
評価書No.2 (新綱島駅付近)	No.6	+3.31 (+2.33 ^{注1)})	-0.85	-1.06	問題なし																												
評価書No.3 (日吉工事区域付近)	No.8	-0.53	-0.59	-0.74	問題なし																												

表 2.3-1 (3-1) 事後調査の結果等の概要

項目	事後調査項目	予測結果の概要	事後調査の結果等の概要																																																																								
建設工事に伴う副産物	<ul style="list-style-type: none"> ・廃棄物の種類及び量、発生土の量 ・環境保全措置実施状況 	<p>【切土工等、トンネル工事又は既存の工作物の除去】</p> <p>主な建設廃棄物として、円形トンネル部の掘削工事に伴い建設汚泥が、既設構造物や舗装の撤去に伴いコンクリート塊及びアスファルト・コンクリート塊がそれぞれ発生します。また、少量ですが、建設工事に伴い建設発生木材等が発生します。建設発生土については、主に駅部等の箱型トンネル部や、擁壁（掘削）部の掘削工事に伴い発生します。</p> <table border="1" style="width: 100%;"> <thead> <tr> <th colspan="2">主な副産物の種類</th> <th>発生量</th> </tr> </thead> <tbody> <tr> <td rowspan="3">建設副産物</td> <td>建設汚泥</td> <td>約 690,000 m³</td> </tr> <tr> <td>コンクリート塊</td> <td>約 10,000 m³</td> </tr> <tr> <td>アスファルト・コンクリート塊</td> <td>約 2,000 m³</td> </tr> <tr> <td>建設発生土</td> <td>約 510,000 m³</td> </tr> </tbody> </table>	主な副産物の種類		発生量	建設副産物	建設汚泥	約 690,000 m ³	コンクリート塊	約 10,000 m ³	アスファルト・コンクリート塊	約 2,000 m ³	建設発生土	約 510,000 m ³	<p>・建設廃棄物の種類及び発生量</p> <p>工事開始から工事完了までの期間において発生した建設廃棄物（建設汚泥）の種類及び発生量は、下表のとおりです。</p> <table border="1" style="width: 100%;"> <thead> <tr> <th>種類</th> <th>発生量</th> <th>発生要因</th> </tr> </thead> <tbody> <tr> <td>建設汚泥</td> <td>約 681,595 m³</td> <td>仮土留工、開削土工、掘削工、シールド掘進工、発進防護工、角形鋼管推進工、継手推進工、基礎杭工、固結工、地中連続壁工、既設高架橋撤去工、仮設工、地盤改良工</td> </tr> <tr> <td>コンクリート塊</td> <td>約 35,752 m³</td> <td>シールド掘進工、躯体構築工、泥水基礎工、仮設工、土留撤去工、コンクリート撤去工、強化路盤撤去工、RRR 擁壁撤去工、高架橋撤去工、基礎杭撤去工、防音建屋、坑口整備工</td> </tr> <tr> <td>アスファルト・コンクリート塊</td> <td>約 19,555 m³</td> <td>仮設工、ヤード整備工、試掘工、発進防護工、躯体構築工、路面覆工、舗装工、道路維持管理・補修工、水道工事</td> </tr> <tr> <td>鉄筋・鉄骨</td> <td>約 10,893 t</td> <td>仮設工、土留撤去工、仮設材撤去工、土留支保工撤去工、土留杭撤去工、仮受鋼材撤去工、シールド仮設備、既設高架橋撤去工、その他工事</td> </tr> <tr> <td>木材</td> <td>約 8,096 m³</td> <td>仮設工、ヤード整備工、躯体工、土留矢板撤去工、既設高架橋撤去工、型枠工</td> </tr> </tbody> </table> <p>・建設発生土の発生量</p> <p>工事開始から工事完了までの期間において発生した発生土は下表のとおりです。</p> <table border="1" style="width: 100%;"> <thead> <tr> <th>種類</th> <th>発生量</th> <th>発生要因</th> </tr> </thead> <tbody> <tr> <td>建設発生土</td> <td>約 955,931 m³</td> <td>掘削工、シールド掘進工、布掘工、埋設管防護設置工</td> </tr> </tbody> </table> <p>(参考 リサイクルの状況)</p> <p>工事開始から工事完了までの期間における建設廃棄物及び建設発生土のリサイクルの状況は、下表のとおりです。</p> <table border="1" style="width: 100%;"> <thead> <tr> <th>区分</th> <th>発生量</th> <th>再資源化量</th> <th>再資源化率</th> <th>リサイクル用途・処分方法</th> </tr> </thead> <tbody> <tr> <td rowspan="5">建設廃棄物</td> <td>建設汚泥</td> <td>681,595 m³</td> <td>558,215 m³</td> <td>82%</td> <td>運搬先にて、改良土、セメント原料等に再利用しました。</td> </tr> <tr> <td>コンクリート塊</td> <td>35,752 m³</td> <td>35,742 m³</td> <td>99%</td> <td>再資源化処理施設へ運搬し、RC 砕石等へ再利用しました。</td> </tr> <tr> <td>アスファルト・コンクリート塊</td> <td>19,555 m³</td> <td>19,523 m³</td> <td>99%</td> <td>再資源化処理施設へ運搬し、RC 砕石やアスファルト原材料へ再利用しました。</td> </tr> <tr> <td>鉄筋・鉄骨</td> <td>10,893 t</td> <td>10,186 t</td> <td>94%</td> <td>再資源化処理施設へ運搬し、再利用しました。</td> </tr> <tr> <td>木材</td> <td>8,096 m³</td> <td>7,952 m³</td> <td>98%</td> <td>再資源化処理施設へ運搬し、木材再生原料、再生紙、燃料へ再利用しました。</td> </tr> <tr> <td>建設発生土</td> <td>955,931 m³</td> <td>937,425 m³</td> <td>98%</td> <td>東京都の公園造成事業（海の森）、横浜市埋立事業（南本牧）及び広域利用事業で再利用しました。</td> </tr> </tbody> </table> <p>注）建設汚泥については、脱水処理による減量処理も含まれます。</p>	種類	発生量	発生要因	建設汚泥	約 681,595 m ³	仮土留工、開削土工、掘削工、シールド掘進工、発進防護工、角形鋼管推進工、継手推進工、基礎杭工、固結工、地中連続壁工、既設高架橋撤去工、仮設工、地盤改良工	コンクリート塊	約 35,752 m ³	シールド掘進工、躯体構築工、泥水基礎工、仮設工、土留撤去工、コンクリート撤去工、強化路盤撤去工、RRR 擁壁撤去工、高架橋撤去工、基礎杭撤去工、防音建屋、坑口整備工	アスファルト・コンクリート塊	約 19,555 m ³	仮設工、ヤード整備工、試掘工、発進防護工、躯体構築工、路面覆工、舗装工、道路維持管理・補修工、水道工事	鉄筋・鉄骨	約 10,893 t	仮設工、土留撤去工、仮設材撤去工、土留支保工撤去工、土留杭撤去工、仮受鋼材撤去工、シールド仮設備、既設高架橋撤去工、その他工事	木材	約 8,096 m ³	仮設工、ヤード整備工、躯体工、土留矢板撤去工、既設高架橋撤去工、型枠工	種類	発生量	発生要因	建設発生土	約 955,931 m ³	掘削工、シールド掘進工、布掘工、埋設管防護設置工	区分	発生量	再資源化量	再資源化率	リサイクル用途・処分方法	建設廃棄物	建設汚泥	681,595 m ³	558,215 m ³	82%	運搬先にて、改良土、セメント原料等に再利用しました。	コンクリート塊	35,752 m ³	35,742 m ³	99%	再資源化処理施設へ運搬し、RC 砕石等へ再利用しました。	アスファルト・コンクリート塊	19,555 m ³	19,523 m ³	99%	再資源化処理施設へ運搬し、RC 砕石やアスファルト原材料へ再利用しました。	鉄筋・鉄骨	10,893 t	10,186 t	94%	再資源化処理施設へ運搬し、再利用しました。	木材	8,096 m ³	7,952 m ³	98%	再資源化処理施設へ運搬し、木材再生原料、再生紙、燃料へ再利用しました。	建設発生土	955,931 m ³	937,425 m ³	98%	東京都の公園造成事業（海の森）、横浜市埋立事業（南本牧）及び広域利用事業で再利用しました。
		主な副産物の種類		発生量																																																																							
		建設副産物	建設汚泥	約 690,000 m ³																																																																							
			コンクリート塊	約 10,000 m ³																																																																							
			アスファルト・コンクリート塊	約 2,000 m ³																																																																							
		建設発生土	約 510,000 m ³																																																																								
		種類	発生量	発生要因																																																																							
		建設汚泥	約 681,595 m ³	仮土留工、開削土工、掘削工、シールド掘進工、発進防護工、角形鋼管推進工、継手推進工、基礎杭工、固結工、地中連続壁工、既設高架橋撤去工、仮設工、地盤改良工																																																																							
		コンクリート塊	約 35,752 m ³	シールド掘進工、躯体構築工、泥水基礎工、仮設工、土留撤去工、コンクリート撤去工、強化路盤撤去工、RRR 擁壁撤去工、高架橋撤去工、基礎杭撤去工、防音建屋、坑口整備工																																																																							
		アスファルト・コンクリート塊	約 19,555 m ³	仮設工、ヤード整備工、試掘工、発進防護工、躯体構築工、路面覆工、舗装工、道路維持管理・補修工、水道工事																																																																							
鉄筋・鉄骨	約 10,893 t	仮設工、土留撤去工、仮設材撤去工、土留支保工撤去工、土留杭撤去工、仮受鋼材撤去工、シールド仮設備、既設高架橋撤去工、その他工事																																																																									
木材	約 8,096 m ³	仮設工、ヤード整備工、躯体工、土留矢板撤去工、既設高架橋撤去工、型枠工																																																																									
種類	発生量	発生要因																																																																									
建設発生土	約 955,931 m ³	掘削工、シールド掘進工、布掘工、埋設管防護設置工																																																																									
区分	発生量	再資源化量	再資源化率	リサイクル用途・処分方法																																																																							
建設廃棄物	建設汚泥	681,595 m ³	558,215 m ³	82%	運搬先にて、改良土、セメント原料等に再利用しました。																																																																						
	コンクリート塊	35,752 m ³	35,742 m ³	99%	再資源化処理施設へ運搬し、RC 砕石等へ再利用しました。																																																																						
	アスファルト・コンクリート塊	19,555 m ³	19,523 m ³	99%	再資源化処理施設へ運搬し、RC 砕石やアスファルト原材料へ再利用しました。																																																																						
	鉄筋・鉄骨	10,893 t	10,186 t	94%	再資源化処理施設へ運搬し、再利用しました。																																																																						
	木材	8,096 m ³	7,952 m ³	98%	再資源化処理施設へ運搬し、木材再生原料、再生紙、燃料へ再利用しました。																																																																						
建設発生土	955,931 m ³	937,425 m ³	98%	東京都の公園造成事業（海の森）、横浜市埋立事業（南本牧）及び広域利用事業で再利用しました。																																																																							

2.4 事後調査の結果

2.4.1 地盤沈下

(1) 調査項目

地盤沈下の調査項目は、表 2.4.1-1 に示すとおりです。

表 2.4.1-1 調査項目（地盤沈下）

区分	調査項目
予測した事項	工事の実施による地盤の変動の程度
予測条件の状況	箱型トンネルの掘削、円形トンネルの掘進の状況
環境保全のための措置の実施状況	工事の実施による地盤沈下の要因となる地下水の水位に対する影響を回避・低減するための措置

(2) 調査地点

調査地点は、トンネル区間周辺とし、図 2.4.1-1 に示す地点としました。なお、計測点と構造物の位置関係は、表 2.4.1-2 に示すとおりです。

表 2.4.1-2 計測点と構造物の位置関係

地点	区間	構造物からの離れ				
		A	B	C	D	E
No.1	掘削区間 (羽沢横浜国大駅北)	23.0m (計画路線左)	5.0m (計画路線左)	-	-	-
No.2	円形トンネル（複線）区間 (羽沢横浜国大駅北)	18.0m (計画路線左)	計画路線上 (トンネル直上)	22.0m (計画路線右)	-	-
No.3	円形トンネル（複線）区間 (新横浜駅南)	25.5m (計画路線左)	計画路線上 (トンネル直上)	23.5m (計画路線右)	-	-
No.4-1	箱型トンネル区間 (新横浜駅)	43.0m (計画路線左)	23.0m (計画路線左)	25.0m (計画路線右)	43.0m (計画路線右)	-
No.4-2		43.5m (計画路線左)	23.5m ^{注1)} (計画路線左)	23.5m (計画路線右)	43.0m (計画路線右)	-
No.5	円形トンネル（複線）区間 (新横浜駅北)	24.5m (計画路線左)	計画路線上 (トンネル直上)	24.5m (計画路線右)		
No.6	円形トンネル（複線）区間 (新綱島駅南)	17.5m (計画路線左)	計画路線上 ^{注2)} (トンネル直上)	19.5m (計画路線右)	-	-
No.7	箱型トンネル区間 (新綱島駅)	40.0m (計画路線左)	21.5m (計画路線左)	23.0m (計画路線右)	43.0m ^{注3)} (計画路線右)	-
No.8	円形トンネル（単線並列）区間 (新綱島駅北)	20.0m (計画路線左)	左側 トンネル直上	計画路線上	右側 トンネル直上	20.0m (計画路線右)
No.9	箱型トンネル区間 (日吉駅南)	43.5m ^{注4)} (計画路線左)	23.5m (計画路線左)	23.5m (計画路線右)	43.5m (計画路線右)	-

注1) No.4-2-B 地点は、平成 28 年度の観測時に他工事の工事用車両が観測鉞に乗ったことによる沈下が確認されたため、平成 29 年 6 月に他工事の影響を受けにくい場所に再設置し、地盤変動量を平成 29 年 5 月と同一としました。

注2) No.6-B 地点は、平成 27 年 5 月の観測時に設置した観測鉞が不明となったため、平成 27 年 8 月に再設置し、地盤変動量を平成 27 年 2 月と同一としました。

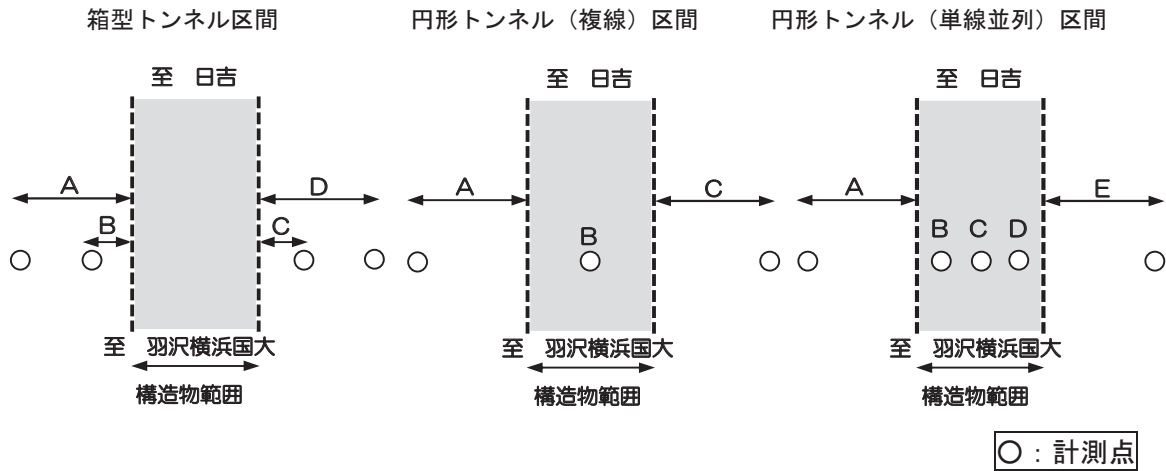
注3) No.7-D 地点は、平成 30 年度の観測時に工事車両の交通荷重の影響を受けていると考えられたことから、平成 30 年 11 月に車両荷重の影響を受けにくい場所に再設置し、変動量を再設置時（-29mm）と同一としました。

注4) No.9-A 地点は、平成 26 年 2 月の観測時に設置した観測鉞が不明となったため、再設置し、地盤高を平成 25 年 11 月と同一としました（観測鉞設置箇所前のマンション修繕工事の影響と思われます）。

表 2.4.1-3 地盤変動量の計測の基本的な考え方

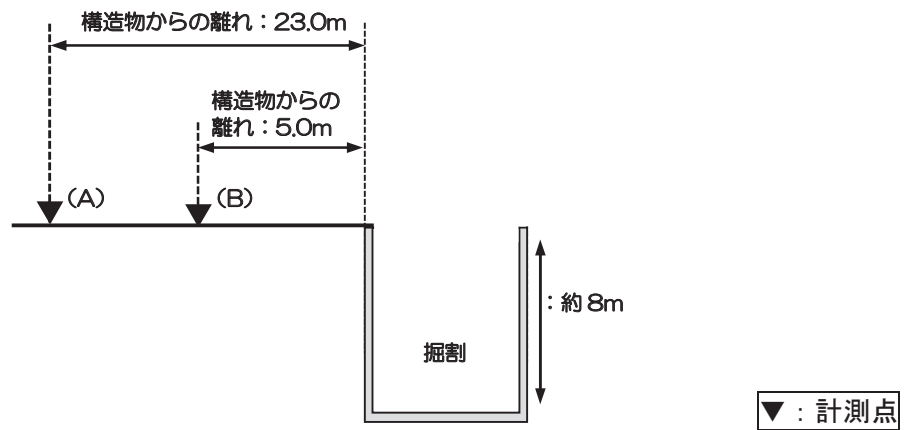
計測点の考え方	
<p>・箱型トンネル区間</p> <p>横断方向：構造物から左右 5m 程度、20m 程度（計 4 点）</p> <p>縦断方向：各区間で 1 箇所</p> <p>イメージ図（平面図）</p>	
<p>・円形トンネル区間</p> <p>横断方向：計画路線上、構造物から左右 20m 程度（計 3 点）</p> <p>縦断方向：5 箇所程度</p> <p>イメージ図（平面図）</p>	

【計測点配置図（平面図）】

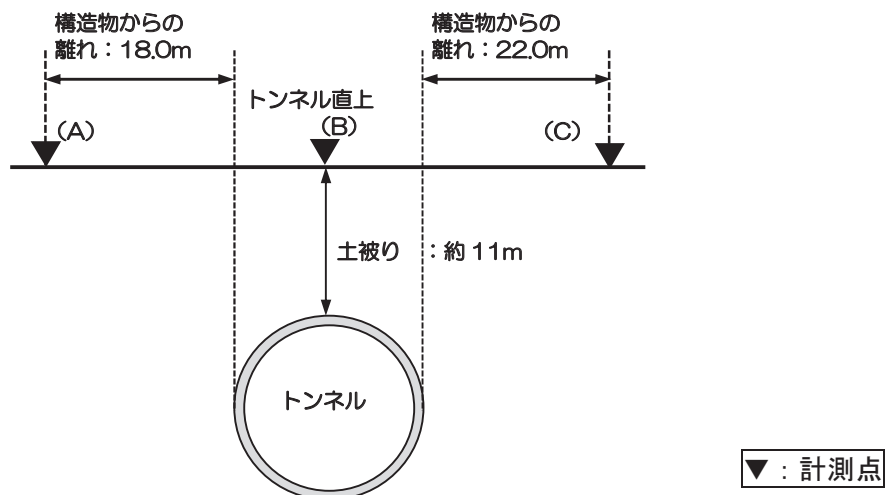


【標準横断面図】

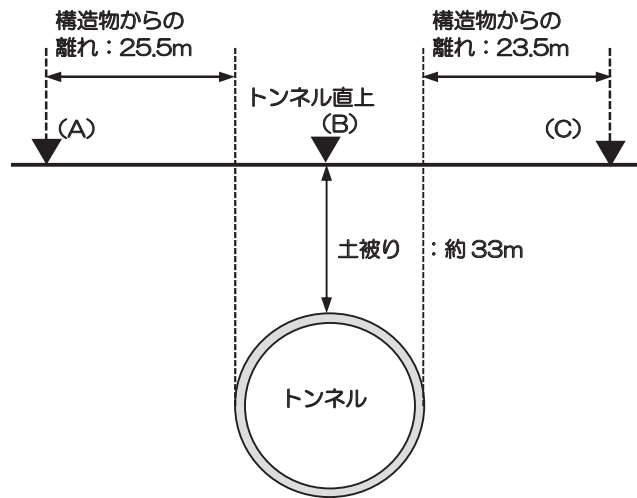
No.1 地点



No.2 地点

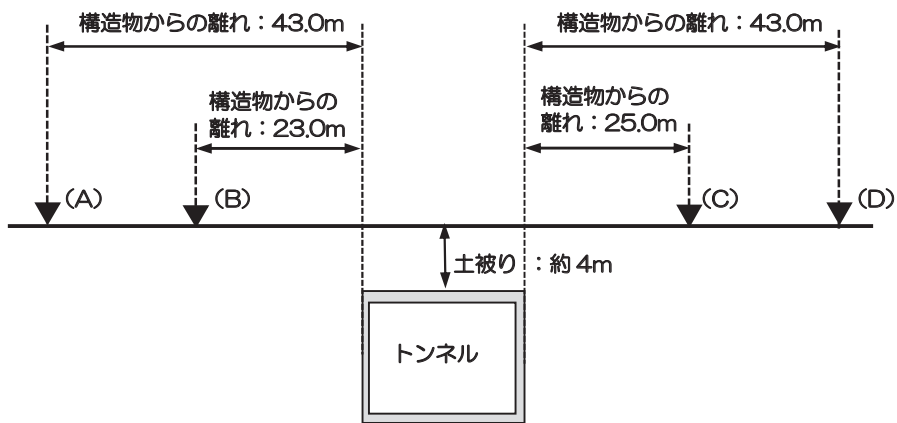


No.3 地点



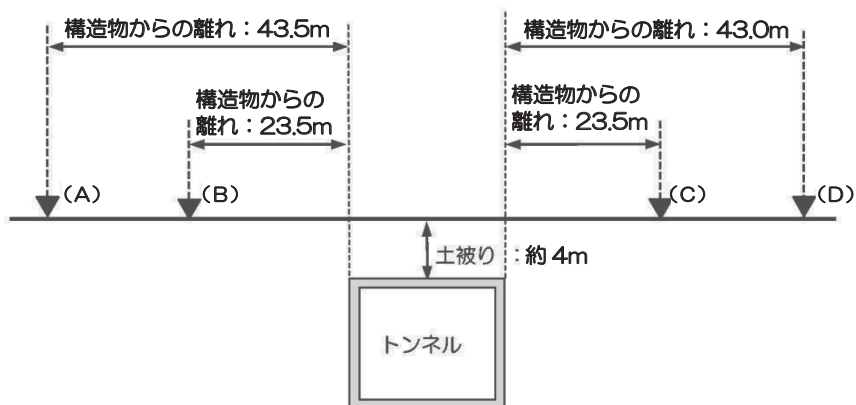
▼：計測点

No.4-1 地点



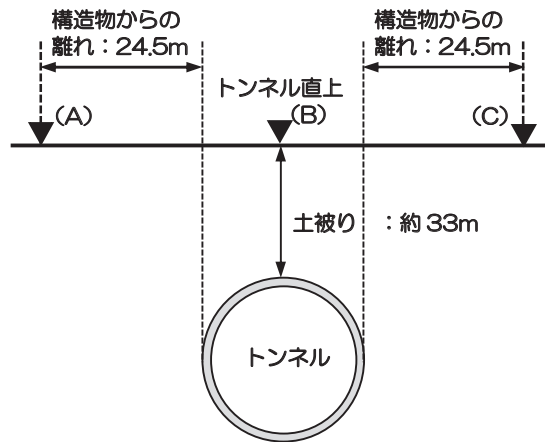
▼：計測点

No.4-2 地点



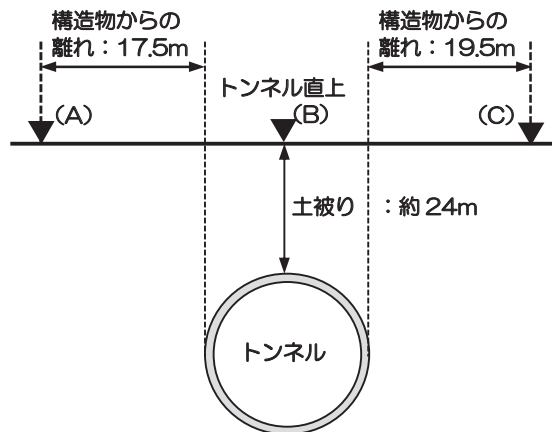
▼：計測点

No.5 地点



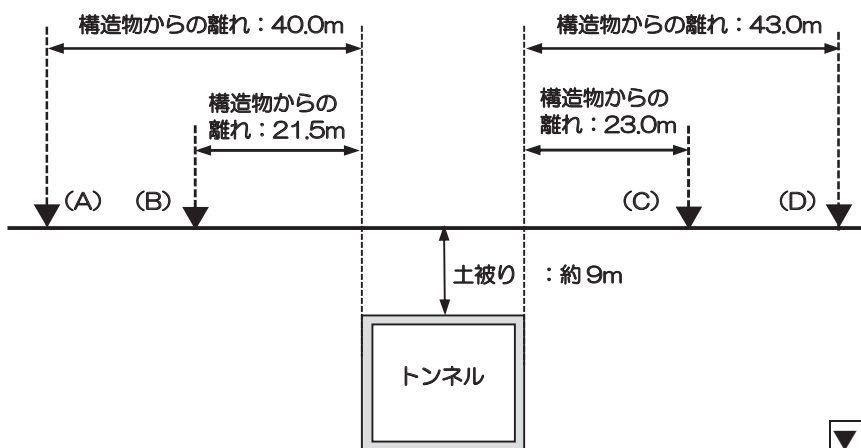
▼：計測点

No.6 地点



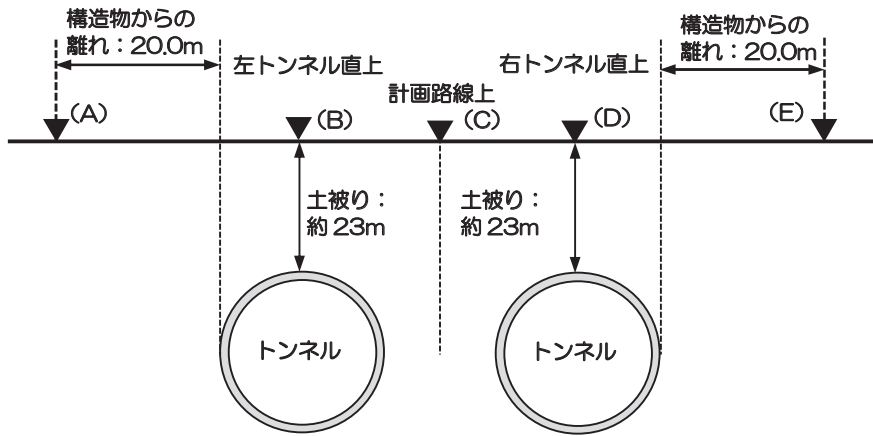
▼：計測点

No.7 地点



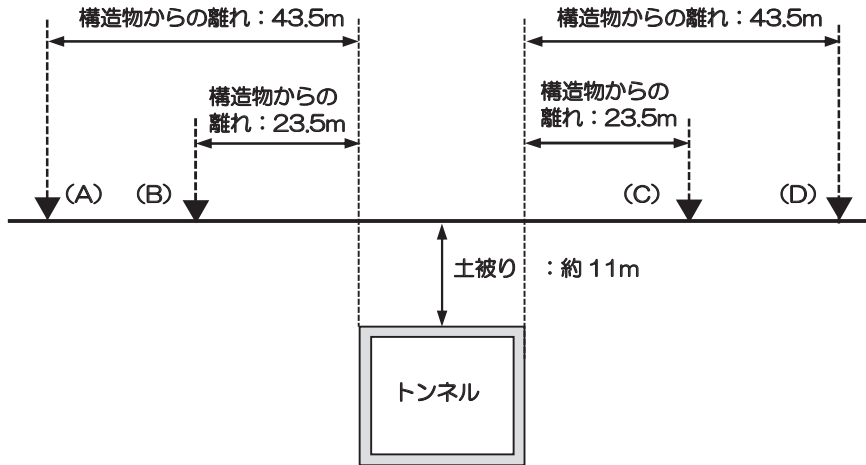
▼：計測点

No.8 地点

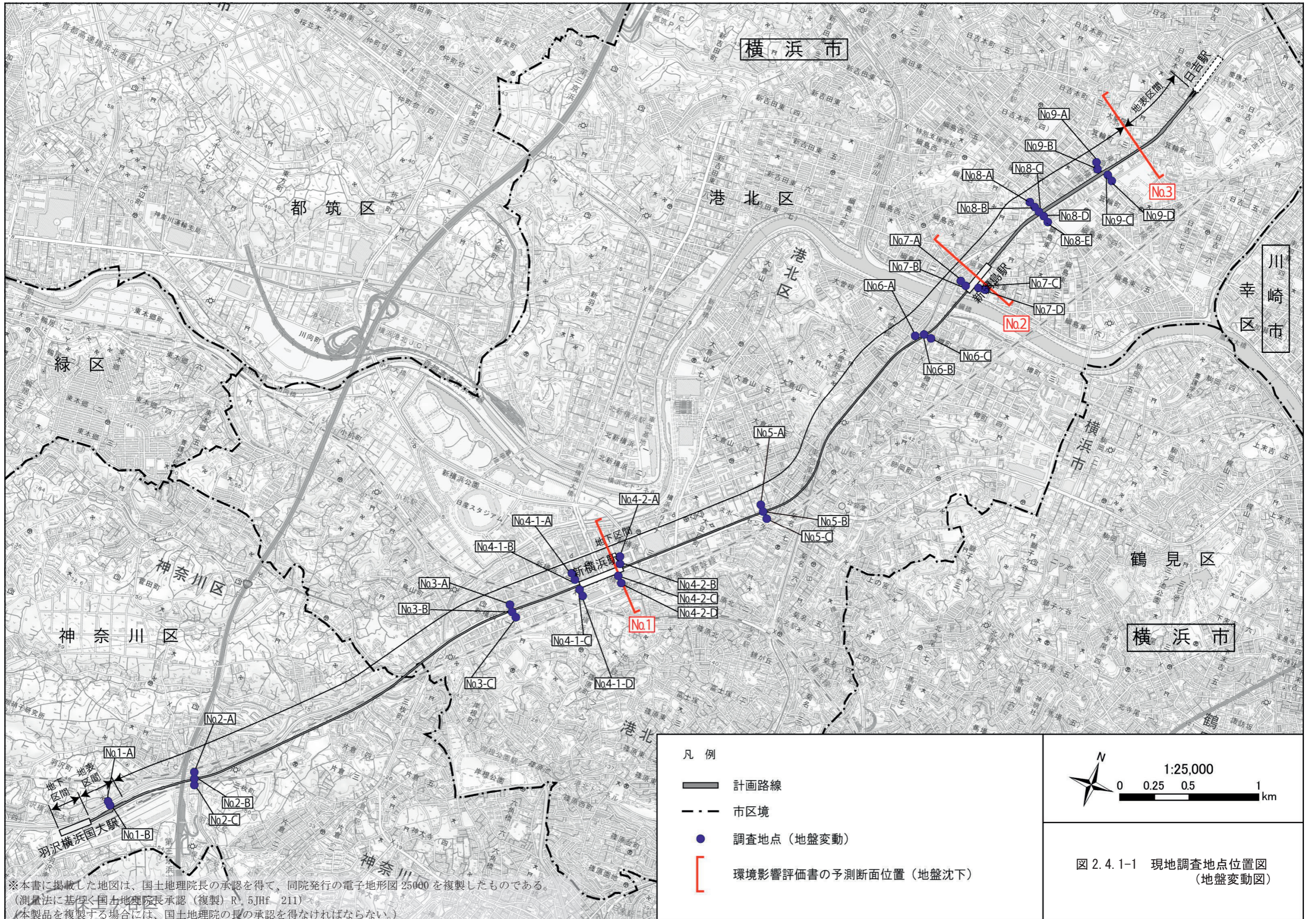


▼ : 計測点

No.9 地点



▼ : 計測点



(3) 調査時期

地盤変動量は、各地点で計測点を設置（平成25年9月）して、平成25年11月から平成27年11月までは3箇月に1回、平成27年12月からは1箇月に1回の計測を継続して行っていますが、今回報告する調査の調査期間は、表2.4.1-4に示すとおりです。

表 2.4.1-4 調査期間（地盤沈下）

地点	区間	調査期間
No.1	掘割区間 (羽沢横浜国大駅北)	令和4年4月～令和5年3月
No.2	円形トンネル（複線）区間 (羽沢横浜国大駅北)	令和4年4月～令和5年3月
No.3	円形トンネル（複線）区間 (新横浜駅南)	令和4年4月～令和5年3月
No.4-1	箱型トンネル区間 (新横浜駅)	令和4年4月～令和5年3月
No.4-2		令和4年4月～令和5年3月 (No.4-2-Bは、平成29年6月に再設置 ^{注1)})
No.5	円形トンネル（複線）区間 (新横浜駅北)	令和4年4月～令和5年3月 ^{注2)}
No.6	円形トンネル（複線）区間 (新綱島駅南)	令和4年4月～令和5年3月 (No.6-Bは、平成27年8月に再設置 ^{注3)})
No.7	箱型トンネル区間 (新綱島駅)	令和4年4月～令和5年3月 (No.7-Dは、平成30年11月に再設置 ^{注4)})
No.8	円形トンネル（単線並列）区間 (新綱島駅北)	令和4年4月～令和5年3月
No.9	箱型トンネル区間 (日吉駅南)	令和4年4月～令和5年3月 (No.9-Aは、平成26年2月に再設置 ^{注5)})

注1) No.4-2-B 地点は、平成28年度の観測時に他工事の工事用車両が観測鉞に乗ったことによる沈下が確認されたため、平成29年6月に他工事の影響を受けにくい場所に再設置し、地盤変動量を平成29年5月と同一としました。

注2) No.5 地点については、工事着手時期を踏まえ、平成28年4月に、新規に設置しました。

注3) No.6-B 地点は、平成27年5月の観測時に設置した観測鉞が不明となったため、平成27年8月に再設置し、地盤変動量を平成27年2月と同一としました。

注4) No.7-D 地点は、平成30年度の観測時に工事車両の交通荷重の影響を受けていると考えられたことから、平成30年11月に車両荷重の影響を受けにくい場所に再設置し、変動量を再設置時（-29mm）と同一としました。

注5) No.9-A 地点は、平成26年2月の観測時に設置した観測鉞が不明となったため、再設置し、地盤高を平成25年11月と同一としました（観測鉞設置箇所前のマンション修繕工事の影響と思われます）。

(4) 調査方法

調査方法は、表 2.4.1-5 に示すとおりです。

表 2.4.1-5 調査方法（地盤沈下）

区分	調査方法
予測した事項	観測鉞を設置し、水準測量により地盤の変位を計測
予測条件の状況	工事関係資料の整理、現地確認による。
環境保全のための措置の実施状況	工事関係資料の整理、現地確認による。

(5) 調査結果

① 地盤の変動の程度

地盤の変動の調査結果は、表 2.4.1-6(1)～(10)に示すとおりです。

② 予測条件の状況

No.1 地点（羽沢横浜国大駅北掘割区間）、No.2 地点（羽沢横浜国大駅北円形トンネル（複線）区間）及びNo.3 地点（新横浜駅南円形トンネル（複線）区間）の工事は、令和3年度までに完了しています。

No.4 地点（新横浜駅箱型トンネル区間）の令和4年度の工事は埋戻・復旧工であり、令和4年10月に工事が完了しました。

No.5 地点（新横浜駅北円形トンネル（複線）区間）及びNo.6 地点（新綱島駅南円形トンネル（複線）区間）の工事は、令和3年度までに完了しています。

No.7 地点（新綱島駅箱型トンネル区間）の令和4年度の工事は構築工、埋戻・復旧工であり、令和4年12月に工事が完了しました。現在、大規模な再開発事業が横浜市等により行われています。

No.8 地点（新綱島駅北円形トンネル（単線並列）区間）の工事は、令和3年度までに完了しています。

No.9 地点（日吉駅南箱型トンネル区間）の令和4年度以降の工事は埋戻・復旧工であり、令和5年12月に工事が完了しました。

評価書では、新横浜駅箱型トンネル区間の予測地点はNo.1 地点、新綱島駅箱型トンネル区間の予測地点はNo.2 地点、日吉駅南箱型トンネル区間の予測地点はNo.3 地点となっています。

表 2.4.1-6(2) 調査結果 (地盤の変動 (No.2 地点))

地点名	構造物からの離れ	項目	H25年度			H26年度			H27年度					H28年度																
			9月	11月	2月	5月	8月	11月	2月	5月	8月	11月	12月	1月	2月	3月	4月	5月	6月	7月	8月	9月	10月	11月	12月	1月	2月	3月		
No.2-A	18.0m (計画路線左)	地盤高(TP+m)	-	-	-	-	-	-	-	-	-	-	-	-	-	22.650	22.651	22.650	22.651	22.650	22.650	22.650	22.651	22.649	22.649	22.649	22.650	22.650	22.650	22.651
		変動量(mm)	-	-	-	-	-	-	-	-	-	-	-	-	-	-	0	1	0	1	0	0	0	0	0	0	0	0	0	1
No.2-B	計画路線上 (トンネル直上)	地盤高(TP+m)	-	-	-	-	-	-	-	-	-	-	-	-	-	22.248	22.248	22.249	22.249	22.248	22.248	22.248	22.248	22.248	22.248	22.248	22.248	22.248	22.247	22.246
		変動量(mm)	-	-	-	-	-	-	-	-	-	-	-	-	-	-	0	0	1	1	0	0	0	0	0	0	0	0	-1	-2
No.2-C	22.0m (計画路線右)	地盤高(TP+m)	-	-	-	-	-	-	-	-	-	-	-	-	-	21.633	21.633	21.633	21.632	21.632	21.632	21.632	21.634	21.633	21.633	21.633	21.633	21.633	21.633	21.632
		変動量(mm)	-	-	-	-	-	-	-	-	-	-	-	-	-	-	0	0	0	-1	-1	-1	-1	1	0	0	0	0	0	-1
地点名	構造物からの離れ	項目	H29年度												H30年度															
No.2-A	18.0m (計画路線左)	地盤高(TP+m)	4月	5月	6月	7月	8月	9月	10月	11月	12月	1月	2月	3月	4月	5月	6月	7月	8月	9月	10月	11月	12月	1月	2月	3月				
		変動量(mm)	22.649	22.649	22.649	22.648	22.649	22.649	22.65	22.649	22.65	22.649	22.65	22.649	22.65	22.649	22.650	22.649	22.649	22.649	22.649	22.650	22.650	22.650	22.649	22.650	22.650			
No.2-B	計画路線上 (トンネル直上)	地盤高(TP+m)	22.246	22.246	22.246	22.246	22.246	22.246	22.246	22.246	22.246	22.246	22.246	22.246	22.246	22.246	22.246	22.246	22.246	22.246	22.246	22.246	22.246	22.246	22.246	22.246				
		変動量(mm)	-1	-1	-1	-2	-1	-1	0	-1	0	-1	0	0	-1	0	-1	-1	-1	-1	-1	0	0	0	-1	0				
No.2-C	22.0m (計画路線右)	地盤高(TP+m)	21.632	21.632	21.632	21.633	21.632	21.632	21.632	21.632	21.632	21.633	21.633	21.632	21.632	21.632	21.632	21.632	21.632	21.632	21.633	21.633	21.633	21.633	21.633	21.632				
		変動量(mm)	-1	-1	-1	0	-1	-1	-1	-1	0	-1	0	0	-1	0	-1	-1	-1	-1	0	0	0	0	0	-1	-1			
地点名	構造物からの離れ	項目	R1年度												R2年度															
No.2-A	18.0m (計画路線左)	地盤高(TP+m)	4月	5月	6月	7月	8月	9月	10月	11月	12月	1月	2月	3月	4月	5月	6月	7月	8月	9月	10月	11月	12月	1月	2月	3月				
		変動量(mm)	22.650	22.650	22.650	22.650	22.649	22.649	22.649	22.649	22.650	22.650	22.650	22.650	22.650	22.649	22.650	22.649	22.649	22.649	22.650	22.650	22.651	22.651	22.651	22.651	22.650			
No.2-B	計画路線上 (トンネル直上)	地盤高(TP+m)	22.246	22.246	22.246	22.246	22.247	22.246	22.246	22.246	22.246	22.246	22.246	22.246	22.246	22.247	22.246	22.246	22.247	22.246	22.247	22.247	22.247	22.247	22.247	22.247				
		変動量(mm)	0	0	0	0	-1	-1	-1	-1	0	0	0	0	0	-1	0	-1	0	-1	0	0	0	1	1	0				
No.2-C	22.0m (計画路線右)	地盤高(TP+m)	21.632	21.632	21.632	21.632	21.632	21.632	21.632	21.633	21.633	21.632	21.632	21.632	21.632	21.633	21.632	21.632	21.632	21.632	21.633	21.633	21.633	21.633	21.633	21.632				
		変動量(mm)	-1	-1	-1	-1	-1	-1	-1	0	0	-1	0	-1	-1	0	-1	-1	-1	-1	0	0	0	0	0	-1				
地点名	構造物からの離れ	項目	R3年度												R4年度															
No.2-A	18.0m (計画路線左)	地盤高(TP+m)	4月	5月	6月	7月	8月	9月	10月	11月	12月	1月	2月	3月	4月	5月	6月	7月	8月	9月	10月	11月	12月	1月	2月	3月				
		変動量(mm)	22.651	22.650	22.650	22.651	22.650	22.650	22.649	22.650	22.650	22.651	22.651	22.651	22.651	22.651	22.650	22.649	22.650	22.651	22.650	22.650	22.650	22.650	22.651	22.650				
No.2-B	計画路線上 (トンネル直上)	地盤高(TP+m)	22.247	22.247	22.247	22.247	22.246	22.247	22.246	22.246	22.246	22.247	22.247	22.247	22.247	22.246	22.247	22.247	22.247	22.247	22.247	22.247	22.247	22.247	22.247	22.247				
		変動量(mm)	1	0	0	1	0	0	-1	0	1	1	1	1	1	0	-1	0	1	0	0	0	0	0	1	0				
No.2-C	22.0m (計画路線右)	地盤高(TP+m)	21.632	21.633	21.632	21.632	21.633	21.632	21.632	21.633	21.633	21.633	21.632	21.632	21.632	21.632	21.632	21.633	21.632	21.632	21.632	21.632	21.632	21.632	21.632	21.632				
		変動量(mm)	-1	0	-1	-1	0	-1	-1	0	0	0	0	-1	-1	-1	-1	0	-1	-1	-1	-1	-1	-1	-1	-1				

注1) 地盤高測定開始時期は、平成27年12月を初期値としました。

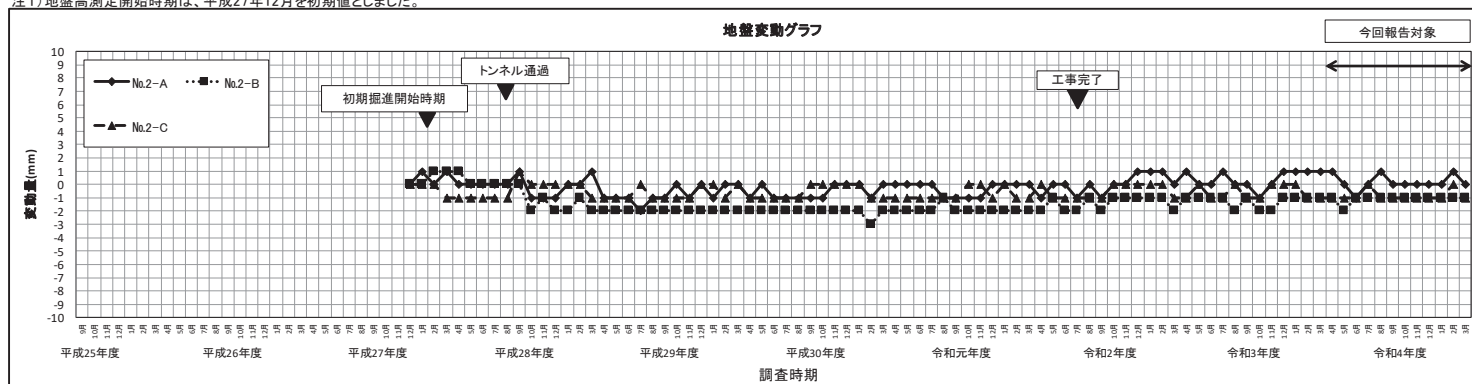
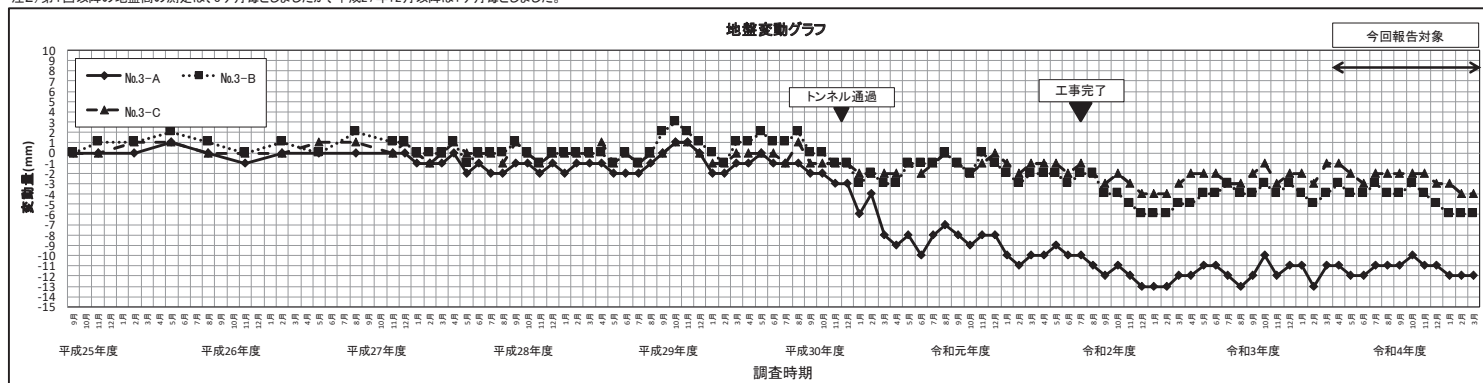


表 2.4.1-6(3) 調査結果 (地盤の変動 (No.3 地点))

地点名	構造物からの離れ	項目	H25年度			H26年度			H27年度					H28年度															
			9月	11月	2月	5月	8月	11月	2月	5月	8月	11月	12月	1月	2月	3月	4月	5月	6月	7月	8月	9月	10月	11月	12月	1月	2月	3月	
No.3-A	25.5m (計画路線左)	地盤高(TP+m)	5.531	5.531	5.531	5.532	5.531	5.530	5.531	5.531	5.531	5.531	5.530	5.530	5.531	5.530	5.530	5.531	5.529	5.530	5.529	5.529	5.530	5.530	5.529	5.530	5.529	5.530	5.530
		変動量(mm)	-	0	0	1	0	-1	0	0	0	0	0	-1	-1	0	0	0	0	-2	-1	-2	-2	-1	-1	-2	-1	-2	-1
No.3-B	計画路線上 (トンネル直上)	地盤高(TP+m)	6.021	6.022	6.022	6.023	6.022	6.021	6.022	6.021	6.022	6.022	6.021	6.021	6.021	6.022	6.022	6.022	6.020	6.021	6.021	6.021	6.022	6.021	6.020	6.021	6.020	6.021	6.020
		変動量(mm)	-	1	1	2	1	0	1	0	2	1	1	0	0	0	0	0	1	-1	0	0	0	1	0	-1	0	-1	0
No.3-C	23.5m (計画路線右)	地盤高(TP+m)	5.813	5.813	5.814	5.814	5.813	5.813	5.813	5.814	5.814	5.813	5.814	5.813	5.812	5.813	5.813	5.814	5.813	5.813	5.813	5.813	5.812	5.814	5.813	5.812	5.813	5.813	5.813
		変動量(mm)	-	0	1	1	0	0	0	1	1	0	1	0	0	-1	0	0	1	0	0	0	0	-1	1	0	-1	0	0
地点名	構造物からの離れ	項目	H29年度												H30年度														
			4月	5月	6月	7月	8月	9月	10月	11月	12月	1月	2月	3月	4月	5月	6月	7月	8月	9月	10月	11月	12月	1月	2月	3月			
No.3-A	25.5m (計画路線左)	地盤高(TP+m)	5.530	5.529	5.529	5.529	5.530	5.531	5.532	5.532	5.531	5.529	5.529	5.530	5.530	5.531	5.530	5.530	5.531	5.530	5.530	5.529	5.529	5.528	5.528	5.525	5.527	5.523	
		変動量(mm)	-1	-2	-2	-2	-1	0	1	0	1	0	-2	-2	-1	-1	0	-1	0	-1	-1	-1	-2	-2	-3	-3	-6	-4	-8
No.3-B	計画路線上 (トンネル直上)	地盤高(TP+m)	6.021	6.020	6.021	6.020	6.021	6.023	6.024	6.023	6.022	6.021	6.020	6.022	6.022	6.023	6.022	6.023	6.022	6.022	6.022	6.023	6.021	6.021	6.020	6.020	6.018	6.019	6.018
		変動量(mm)	-1	-2	-1	-2	-1	1	2	1	0	-1	-2	0	1	2	1	2	0	0	0	0	1	2	0	0	-1	-3	-2
No.3-C	23.5m (計画路線右)	地盤高(TP+m)	5.814	5.812	5.813	5.812	5.813	5.813	5.814	5.814	5.813	5.812	5.812	5.813	5.813	5.813	5.813	5.812	5.813	5.812	5.812	5.812	5.812	5.812	5.812	5.811	5.811	5.811	5.811
		変動量(mm)	0	-2	-1	-2	-1	0	0	0	-1	-2	-2	-1	0	0	0	0	-1	1	1	-1	-1	-1	-1	-1	-2	-2	-2
地点名	構造物からの離れ	項目	R1年度												R2年度														
			4月	5月	6月	7月	8月	9月	10月	11月	12月	1月	2月	3月	4月	5月	6月	7月	8月	9月	10月	11月	12月	1月	2月	3月			
No.3-A	25.5m (計画路線左)	地盤高(TP+m)	5.522	5.523	5.521	5.523	5.524	5.523	5.522	5.523	5.523	5.521	5.520	5.521	5.522	5.521	5.522	5.521	5.521	5.520	5.519	5.520	5.519	5.518	5.518	5.518	5.519		
		変動量(mm)	-9	-8	-10	-8	-7	-8	-9	-8	-8	-10	-11	-10	-10	-9	-10	-10	-11	-12	-11	-12	-11	-12	-13	-13	-13	-12	
No.3-B	計画路線上 (トンネル直上)	地盤高(TP+m)	6.018	6.020	6.020	6.020	6.021	6.020	6.019	6.021	6.020	6.019	6.018	6.019	6.019	6.019	6.019	6.018	6.019	6.019	6.019	6.017	6.016	6.015	6.015	6.015	6.016		
		変動量(mm)	-3	-1	-1	-1	0	-1	-2	0	-1	-2	-3	-2	-2	-2	-3	-2	-2	-2	-4	-4	-5	-6	-6	-6	-5		
No.3-C	23.5m (計画路線右)	地盤高(TP+m)	5.811	5.812	5.811	5.812	5.813	5.812	5.811	5.812	5.813	5.812	5.811	5.812	5.812	5.811	5.812	5.811	5.811	5.810	5.811	5.810	5.809	5.809	5.809	5.810	5.810		
		変動量(mm)	-2	-1	-2	-1	0	-1	-2	-1	0	-1	-2	-1	-1	-1	-1	-1	-1	-2	-2	-3	-2	-3	-4	-4	-4	-3	
地点名	構造物からの離れ	項目	R3年度												R4年度														
			4月	5月	6月	7月	8月	9月	10月	11月	12月	1月	2月	3月	4月	5月	6月	7月	8月	9月	10月	11月	12月	1月	2月	3月			
No.3-A	25.5m (計画路線左)	地盤高(TP+m)	5.519	5.520	5.520	5.519	5.518	5.519	5.521	5.519	5.520	5.518	5.520	5.520	5.519	5.519	5.520	5.519	5.520	5.520	5.521	5.520	5.520	5.519	5.519	5.519	5.519		
		変動量(mm)	-12	-11	-11	-12	-13	-12	-10	-12	-11	-11	-13	-11	-11	-12	-12	-11	-11	-11	-11	-10	-11	-11	-12	-12	-12	-12	
No.3-B	計画路線上 (トンネル直上)	地盤高(TP+m)	6.016	6.017	6.017	6.018	6.017	6.017	6.018	6.017	6.018	6.017	6.016	6.017	6.018	6.017	6.018	6.017	6.018	6.017	6.018	6.017	6.018	6.016	6.015	6.015	6.015		
		変動量(mm)	-5	-4	-4	-3	-4	-4	-3	-4	-3	-4	-3	-4	-5	-4	-3	-4	-4	-4	-3	-4	-4	-3	-4	-5	-6	-6	
No.3-C	23.5m (計画路線右)	地盤高(TP+m)	5.811	5.811	5.811	5.810	5.810	5.811	5.810	5.811	5.811	5.810	5.812	5.812	5.811	5.810	5.811	5.811	5.811	5.811	5.811	5.811	5.811	5.811	5.811	5.811	5.811	5.809	
		変動量(mm)	-2	-2	-2	-3	-3	-2	-1	-3	-2	-2	-3	-1	-1	-2	-3	-2	-2	-2	-2	-2	-2	-2	-2	-3	-3	-4	-4

注1) 地盤高測定開始時期は、平成25年9月を初期値としました。
 注2) 第1回以降の地盤高の測定は、3ヶ月毎としましたが、平成27年12月以降は1ヶ月毎としました。



No.3-A の変動については、計測地点付近で別の工事があったことと、本工事による影響であれば No. 3-B、C も同様の変動を示すものと想定されるため、本工事による影響とは考えにくい。

表 2.4.1-6(4) 調査結果 (地盤の変動 (No.4-1 地点))

地点名	構造物からの離れ	項目	H25年度			H26年度			H27年度					H28年度														
			9月	11月	2月	5月	8月	11月	2月	5月	8月	11月	12月	1月	2月	3月	4月	5月	6月	7月	8月	9月	10月	11月	12月	1月	2月	3月
No.4-1-A	43.0m (計画路線左)	地盤高(TP+m)	5.948	5.948	5.948	5.947	5.949	5.947	5.948	5.945	5.944	5.944	5.944	5.943	5.943	5.943	5.943	5.943	5.943	5.943	5.943	5.946	5.946	5.946	5.946	5.947	5.947	5.946
		変動量(mm)	-	0	0	-1	1	-1	0	-3	-4	-4	-4	-5	-5	-5	-5	-5	-5	-5	-5	-4	-3	-2	-2	-2	-1	-1
No.4-1-B	23.0m (計画路線左)	地盤高(TP+m)	6.138	6.137	6.137	6.137	6.139	6.135	6.137	6.134	6.133	6.133	6.133	6.133	6.133	6.133	6.132	6.132	6.132	6.134	6.135	6.137	6.137	6.137	6.138	6.138	6.139	6.138
		変動量(mm)	-	-1	-1	-1	1	-3	-1	-4	-5	-5	-5	-5	-5	-5	-5	-6	-6	-4	-3	-1	-1	-1	-1	0	1	0
No.4-1-C	25.0m (計画路線右)	地盤高(TP+m)	6.484	6.483	6.484	6.484	6.484	6.482	6.482	6.479	6.478	6.478	6.477	6.477	6.477	6.477	6.477	6.477	6.478	6.479	6.480	6.479	6.479	6.478	6.478	6.478	6.478	6.477
		変動量(mm)	-	-1	0	0	0	-2	-2	-5	-5	-6	-6	-7	-7	-7	-7	-7	-6	-5	-4	-5	-5	-6	-6	-6	-6	-7
No.4-1-D	43.0m (計画路線右)	地盤高(TP+m)	6.371	6.370	6.371	6.371	6.372	6.369	6.370	6.368	6.367	6.366	6.366	6.366	6.366	6.366	6.366	6.366	6.366	6.367	6.367	6.368	6.368	6.367	6.368	6.368	6.369	6.368
		変動量(mm)	-	-1	0	0	1	-2	-1	-3	-4	-5	-5	-5	-5	-5	-5	-5	-5	-4	-4	-3	-3	-4	-4	-3	-3	-2
地点名	構造物からの離れ	項目	H29年度												H30年度													
			4月	5月	6月	7月	8月	9月	10月	11月	12月	1月	2月	3月	4月	5月	6月	7月	8月	9月	10月	11月	12月	1月	2月	3月		
No.4-1-A	43.0m (計画路線左)	地盤高(TP+m)	5.945	5.944	5.943	5.943	5.942	5.943	5.943	5.944	5.944	5.943	5.943	5.943	5.945	5.947	5.947	5.947	5.946	5.947	5.945	5.945	5.945	5.941	5.940	5.939	5.939	
		変動量(mm)	-3	-4	-5	-5	-6	-5	-5	-4	-5	-5	-5	-3	-1	-1	0	-1	-2	-1	-3	-5	-7	-8	-9	-9		
No.4-1-B	23.0m (計画路線左)	地盤高(TP+m)	6.137	6.136	6.136	6.135	6.135	6.135	6.135	6.135	6.135	6.135	6.137	6.139	6.140	6.141	6.140	6.137	6.138	6.135	6.130	6.127	6.126	6.124	6.124			
		変動量(mm)	-1	-2	-2	-3	-3	-3	-3	-3	-3	-3	-3	-1	1	2	3	2	-1	0	-3	-8	-11	-12	-14			
No.4-1-C	25.0m (計画路線右)	地盤高(TP+m)	6.477	6.476	6.475	6.475	6.474	6.474	6.475	6.475	6.474	6.473	6.473	6.476	6.478	6.479	6.480	6.479	6.477	6.478	6.475	6.473	6.471	6.471				
		変動量(mm)	-7	-8	-9	-9	-10	-10	-9	-9	-10	-10	-11	-8	-6	-5	-4	-5	-7	-6	-9	-11	-11	-13	-13			
No.4-1-D	43.0m (計画路線右)	地盤高(TP+m)	6.367	6.366	6.366	6.365	6.365	6.365	6.366	6.366	6.365	6.362	6.362	6.365	6.367	6.367	6.369	6.367	6.367	6.366	6.359	6.356	6.355	6.355				
		変動量(mm)	-4	-5	-5	-6	-6	-5	-5	-6	-8	-9	-9	-6	-4	-4	-2	-4	-4	-2	-5	-9	-12	-15	-16			
地点名	構造物からの離れ	項目	R1年度												R2年度													
			4月	5月	6月	7月	8月	9月	10月	11月	12月	1月	2月	3月	4月	5月	6月	7月	8月	9月	10月	11月	12月	1月	2月	3月		
No.4-1-A	43.0m (計画路線左)	地盤高(TP+m)	5.938	5.940	5.942	5.941	5.942	5.941	5.94	5.94	5.941	5.939	5.939	5.938	5.939	5.941	5.942	5.942	5.942	5.942	5.941	5.939	5.937	5.937	5.937			
		変動量(mm)	-10	-8	-6	-7	-6	-7	-7	-8	-7	-9	-9	-10	-9	-7	-6	-6	-6	-6	-7	-9	-11	-11	-11			
No.4-1-B	23.0m (計画路線左)	地盤高(TP+m)	6.123	6.126	6.127	6.126	6.128	6.126	6.125	6.125	6.126	6.124	6.124	6.122	6.123	6.126	6.127	6.127	6.128	6.127	6.127	6.126	6.123	6.121	6.121			
		変動量(mm)	-15	-12	-11	-12	-10	-12	-13	-13	-12	-14	-14	-16	-15	-12	-11	-10	-11	-12	-15	-17	-17	-17				
No.4-1-C	25.0m (計画路線右)	地盤高(TP+m)	6.471	6.472	6.473	6.473	6.474	6.473	6.471	6.472	6.473	6.471	6.472	6.470	6.472	6.474	6.474	6.475	6.475	6.474	6.473	6.470	6.469	6.468	6.469			
		変動量(mm)	-13	-12	-11	-11	-10	-11	-13	-12	-11	-13	-12	-14	-12	-10	-10	-9	-9	-10	-11	-14	-15	-16	-15			
No.4-1-D	43.0m (計画路線右)	地盤高(TP+m)	6.354	6.356	6.358	6.359	6.359	6.358	6.356	6.358	6.359	6.356	6.356	6.356	6.357	6.360	6.360	6.361	6.360	6.360	6.359	6.356	6.354	6.354				
		変動量(mm)	-17	-15	-13	-12	-12	-13	-15	-13	-12	-15	-15	-15	-14	-11	-11	-10	-11	-11	-12	-15	-17	-17				
地点名	構造物からの離れ	項目	R3年度												R4年度													
			4月	5月	6月	7月	8月	9月	10月	11月	12月	1月	2月	3月	4月	5月	6月	7月	8月	9月	10月	11月	12月	1月	2月	3月		
No.4-1-A	43.0m (計画路線左)	地盤高(TP+m)	5.938	5.940	5.940	5.942	5.941	5.941	5.942	5.939	5.94	5.938	5.937	5.939	5.940	5.942	5.942	5.943	5.941	5.94	5.94	5.938	5.937					
		変動量(mm)	-10	-8	-8	-6	-7	-7	-6	-9	-8	-8	-10	-11	-9	-8	-8	-6	-5	-7	-7	-8	-8	-10	-9			
No.4-1-B	23.0m (計画路線左)	地盤高(TP+m)	6.122	6.124	6.125	6.127	6.127	6.126	6.127	6.123	6.125	6.124	6.122	6.123	6.125	6.127	6.128	6.127	6.126	6.124	6.124	6.125	6.123	6.124				
		変動量(mm)	-16	-14	-13	-11	-11	-12	-11	-15	-13	-14	-16	-17	-15	-13	-13	-11	-10	-11	-12	-14	-14	-13	-14			
No.4-1-C	25.0m (計画路線右)	地盤高(TP+m)	6.469	6.472	6.472	6.473	6.473	6.473	6.473	6.471	6.472	6.471	6.469	6.468	6.470	6.471	6.472	6.474	6.475	6.473	6.473	6.472	6.471	6.472	6.470	6.471		
		変動量(mm)	-15	-12	-12	-11	-11	-11	-11	-13	-12	-13	-15	-16	-14	-13	-12	-10	-9	-11	-11	-12	-13	-12	-14	-13		
No.4-1-D	43.0m (計画路線右)	地盤高(TP+m)	6.356	6.358	6.358	6.359	6.359	6.359	6.359	6.356	6.358	6.357	6.355	6.354	6.356	6.357	6.358	6.360	6.361	6.359	6.359	6.357	6.357	6.357	6.355	6.355		
		変動量(mm)	-15	-13	-13	-12	-12	-12	-12	-15	-13	-14	-16	-17	-15	-14	-13	-11	-10	-12	-12	-14	-14	-16	-16			

注1) 地盤高測定開始時期は、平成25年9月を初期値としました。
 注2) 第1回以降の地盤高の測定は、3ヶ月毎でしたが、平成27年12月以降は1ヶ月毎としました。

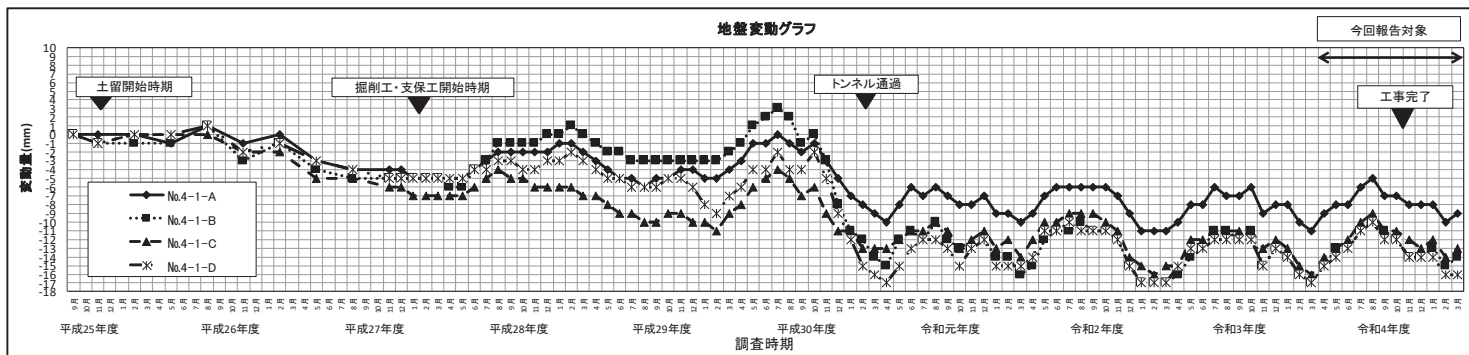


表 2.4.1-6(5) 調査結果 (地盤の変動 (No.4-2 地点))

地点名	構造物からの離れ	項目	H25年度			H26年度			H27年度						H28年度												
			9月	11月	2月	5月	8月	11月	2月	5月	8月	11月	12月	1月	2月	3月	4月	5月	6月	7月	8月	9月	10月	11月	12月	1月	2月
No.4-2-A	43.5m (計画路線左)	地盤高(TP+m)	5.010	5.010	5.010	5.008	5.008	5.008	5.008	5.007	5.006	5.006	5.005	5.005	5.005	5.005	5.004	5.004	5.004	5.003	5.002	4.998	4.997	4.996	4.996	4.994	4.994
		変動量 (mm)	-	0	0	-2	-2	-2	-2	-3	-4	-4	-5	-5	-5	-6	-6	-6	-6	-7	-7	-13	-14	-14	-16	-16	-16
No.4-2-B	23.5m (計画路線左)	地盤高(TP+m)	5.115	5.114	5.115	5.113	5.114	5.113	5.112	5.110	5.109	5.109	5.108	5.107	5.107	5.106	5.107	5.106	5.105	5.103	5.102	5.096	5.094	5.094	5.093	5.090	5.090
		変動量 (mm)	-	-1	0	-2	-1	-2	-2	-3	-5	-6	-6	-7	-8	-9	-8	-9	-10	-12	-13	-19	-21	-22	-25	-25	-25
No.4-2-C	23.5m (計画路線右)	地盤高(TP+m)	5.899	5.899	5.899	5.897	5.897	5.897	5.897	5.896	5.896	5.895	5.895	5.895	5.895	5.895	5.894	5.895	5.895	5.894	5.894	5.894	5.893	5.891	5.892	5.892	5.895
		変動量 (mm)	-	0	0	-2	-2	-2	-2	-2	-3	-3	-4	-4	-4	-4	-5	-4	-5	-5	-5	-6	-6	-7	-7	-4	-4
No.4-2-D	43.0m (計画路線右)	地盤高(TP+m)	5.965	5.964	5.965	5.962	5.963	5.963	5.964	5.963	5.963	5.962	5.964	5.962	5.962	5.962	5.961	5.962	5.962	5.962	5.962	5.961	5.961	5.959	5.961	5.961	5.964
		変動量 (mm)	-	-1	0	-3	-3	-2	-2	-1	-2	-2	-3	-1	-3	-3	-3	-3	-4	-3	-3	-4	-4	-6	-4	-4	-1

地点名	構造物からの離れ	項目	H29年度												H30年度											
			4月	5月	6月	7月	8月	9月	10月	11月	12月	1月	2月	3月	4月	5月	6月	7月	8月	9月	10月	11月	12月	1月	2月	3月
No.4-2-A	43.5m (計画路線左)	地盤高(TP+m)	4.995	4.995	4.993	4.994	4.994	4.994	4.993	4.995	4.994	4.993	4.992	4.992	4.992	4.992	4.992	4.992	4.991	4.991	4.991	4.990	4.988	4.988	4.988	
		変動量 (mm)	-15	-15	-17	-16	-16	-17	-15	-16	-17	-18	-18	-18	-18	-17	-18	-18	-18	-19	-19	-20	-22	-22	-22	
No.4-2-B	23.5m (計画路線左)	地盤高(TP+m)	5.093	5.093	5.069	5.071	5.069	5.068	5.071	5.069	5.068	5.068	5.068	5.067	5.067	5.067	5.067	5.067	5.066	5.066	5.066	5.065	5.064	5.064	5.062	
		変動量 (mm)	-22	-22	-22	-20	-22	-23	-20	-22	-23	-23	-23	-24	-24	-24	-24	-24	-25	-25	-26	-27	-27	-29	-30	
No.4-2-C	23.5m (計画路線右)	地盤高(TP+m)	5.890	5.889	5.888	5.889	5.891	5.891	5.890	5.888	5.886	5.886	5.884	5.885	5.886	5.885	5.885	5.885	5.886	5.887	5.887	5.886	5.884	5.884	5.883	
		変動量 (mm)	-9	-10	-11	-10	-8	-8	-9	-11	-13	-13	-15	-14	-13	-14	-14	-14	-14	-13	-12	-12	-13	-15	-16	
No.4-2-D	43.0m (計画路線右)	地盤高(TP+m)	5.960	5.959	5.958	5.959	5.960	5.961	5.960	5.958	5.957	5.956	5.957	5.957	5.957	5.956	5.957	5.957	5.958	5.959	5.959	5.958	5.956	5.956	5.955	
		変動量 (mm)	-5	-6	-7	-6	-5	-4	-5	-5	-7	-8	-9	-9	-8	-8	-8	-8	-8	-7	-6	-6	-7	-9	-10	

地点名	構造物からの離れ	項目	R1年度												R2年度											
			4月	5月	6月	7月	8月	9月	10月	11月	12月	1月	2月	3月	4月	5月	6月	7月	8月	9月	10月	11月	12月	1月	2月	3月
No.4-2-A	43.5m (計画路線左)	地盤高(TP+m)	4.988	4.988	4.987	4.988	4.987	4.989	4.987	4.988	4.99	4.989	4.99	4.988	4.989	4.988	4.988	4.988	4.988	4.988	4.988	4.988	4.986	4.987	4.986	
		変動量 (mm)	-22	-22	-23	-22	-23	-21	-23	-22	-20	-21	-20	-22	-21	-22	-22	-22	-22	-22	-22	-22	-23	-23	-24	
No.4-2-B	23.5m (計画路線左)	地盤高(TP+m)	5.061	5.061	5.060	5.061	5.060	5.062	5.061	5.062	5.063	5.062	5.063	5.06	5.061	5.060	5.061	5.060	5.061	5.059	5.06	5.059	5.058	5.059	5.057	
		変動量 (mm)	-30	-30	-31	-30	-30	-29	-30	-29	-28	-29	-28	-31	-30	-31	-30	-31	-30	-32	-31	-32	-33	-32	-34	
No.4-2-C	23.5m (計画路線右)	地盤高(TP+m)	5.883	5.882	5.882	5.883	5.883	5.883	5.883	5.885	5.885	5.885	5.885	5.884	5.885	5.884	5.884	5.884	5.885	5.885	5.884	5.884	5.884	5.883	5.883	
		変動量 (mm)	-16	-17	-17	-16	-16	-16	-16	-14	-14	-14	-14	-15	-14	-15	-15	-14	-14	-15	-14	-14	-15	-15	-16	
No.4-2-D	43.0m (計画路線右)	地盤高(TP+m)	5.956	5.955	5.954	5.955	5.955	5.955	5.957	5.957	5.958	5.957	5.956	5.957	5.956	5.956	5.957	5.956	5.956	5.956	5.957	5.958	5.955	5.956	5.956	
		変動量 (mm)	-9	-10	-11	-10	-10	-10	-8	-8	-7	-8	-9	-9	-8	-9	-9	-9	-9	-9	-8	-7	-10	-9	-9	

地点名	構造物からの離れ	項目	R3年度												R4年度											
			4月	5月	6月	7月	8月	9月	10月	11月	12月	1月	2月	3月	4月	5月	6月	7月	8月	9月	10月	11月	12月	1月	2月	3月
No.4-2-A	43.5m (計画路線左)	地盤高(TP+m)	4.988	4.988	4.987	4.986	4.986	4.985	4.985	4.986	4.987	4.986	4.986	4.985	4.987	4.986	4.986	4.986	4.986	4.987	4.986	4.986	4.986	4.986	4.985	
		変動量 (mm)	-22	-22	-23	-24	-24	-25	-25	-24	-23	-24	-24	-25	-23	-24	-24	-24	-24	-23	-24	-23	-24	-24	-25	
No.4-2-B	23.5m (計画路線左)	地盤高(TP+m)	5.059	5.059	5.058	5.056	5.057	5.057	5.056	5.058	5.059	5.057	5.057	5.056	5.058	5.057	5.057	5.057	5.057	5.057	5.057	5.057	5.057	5.057	5.056	
		変動量 (mm)	-32	-32	-33	-35	-34	-34	-35	-33	-32	-34	-34	-35	-33	-33	-34	-34	-33	-34	-34	-33	-34	-32	-35	
No.4-2-C	23.5m (計画路線右)	地盤高(TP+m)	5.885	5.884	5.883	5.883	5.883	5.882	5.882	5.883	5.883	5.883	5.883	5.883	5.883	5.882	5.882	5.883	5.883	5.882	5.883	5.884	5.883	5.884	5.882	
		変動量 (mm)	-14	-15	-16	-16	-16	-17	-17	-16	-16	-16	-16	-16	-16	-16	-16	-16	-16	-17	-16	-16	-15	-16	-17	
No.4-2-D	43.0m (計画路線右)	地盤高(TP+m)	5.957	5.956	5.955	5.955	5.955	5.954	5.954	5.955	5.955	5.955	5.956	5.955	5.955	5.955	5.955	5.955	5.955	5.955	5.955	5.956	5.956	5.957	5.954	
		変動量 (mm)	-8	-9	-10	-10	-10	-11	-11	-10	-10	-9	-10	-10	-10	-10	-10	-10	-10	-10	-10	-9	-9	-9	-8	

注1) 地盤高測定開始時期は、平成25年9月を初期値としました。なお、No.4-2-B地点は、平成28年度の観測時に他工事の工事用車両が観測所に乗り込んだことによる低下が確認されたため、平成29年6月に他工事の影響を受けにくい場所に再設置し、変動量を平成29年5月と同一としました。

注2) 第1回以降の地盤高の測定は、3ヶ月毎でしたが、平成27年12月以降は1ヶ月毎としました。

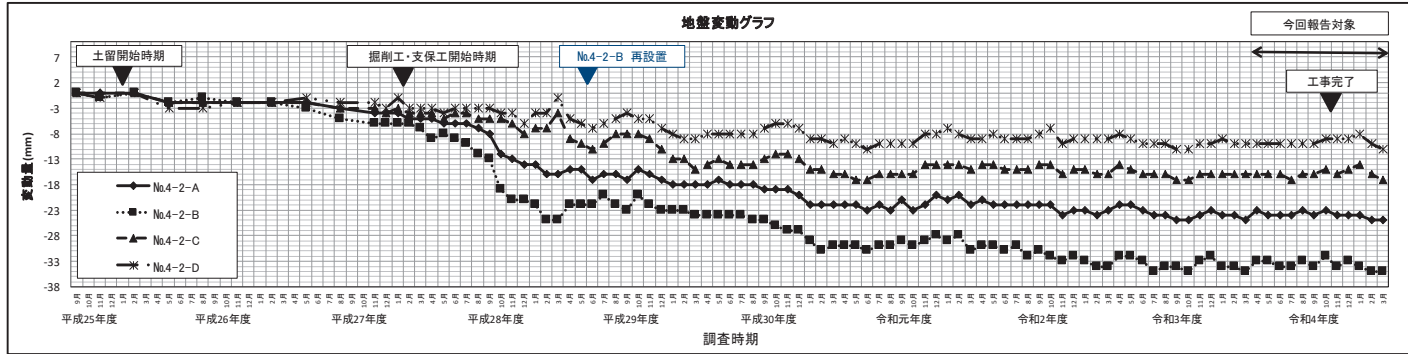


表 2.4.1-6(7) 調査結果 (地盤の変動 (No.6 地点))

地点名	構造物からの離れ	項目	H25年度			H26年度			H27年度					H28年度																	
			9月	11月	2月	5月	8月	11月	2月	5月	8月	11月	12月	1月	2月	3月	4月	5月	6月	7月	8月	9月	10月	11月	12月	1月	2月	3月			
No.6-A	17.5m (計画路線左)	地盤高(TP+m)	2.817	2.814	2.814	2.814	2.814	2.814	2.814	2.813	2.812	2.811	2.811	2.812	2.811	2.812	2.812	2.812	2.812	2.812	2.812	2.813	2.813	2.813	2.813	2.812	2.811	2.812	2.811	2.809	2.811
		変動量 (mm)	-	-3	-3	-3	-1	-3	-4	-3	-4	-5	-6	-6	-5	-5	-5	-5	-5	-4	-4	-4	-4	-5	-7	-6	-5	-6	-8	-6	
No.6-B	計画路線上 (トンネル直上)	地盤高(TP+m)	2.575	2.573	2.574	2.574	2.575	2.577	2.576	-	2.604	2.603	2.602	2.602	2.603	2.604	2.604	2.604	2.604	2.604	2.604	2.604	2.603	2.603	2.603	2.602	2.602	2.603	2.603	2.603	
		変動量 (mm)	-	-2	-1	-1	0	2	1	-	0	0	1	1	1	1	1	1	1	1	1	1	0	0	-1	0	0	-1	0		
No.6-C	19.5m (計画路線右)	地盤高(TP+m)	2.658	2.655	2.655	2.655	2.655	2.653	2.653	2.654	2.652	2.651	2.649	2.649	2.650	2.651	2.651	2.652	2.652	2.652	2.652	2.652	2.652	2.649	2.649	2.651	2.650	2.647	2.650		
		変動量 (mm)	-	-3	-3	-3	-3	-5	-5	-4	-6	-7	-9	-9	-8	-7	-7	-7	-7	-6	-6	-6	-6	-9	-9	-7	-8	-11	-8		

地点名	構造物からの離れ	項目	H29年度			H30年度			R1年度												R2年度							
			4月	5月	6月	7月	8月	9月	10月	11月	12月	1月	2月	3月	4月	5月	6月	7月	8月	9月	10月	11月	12月	1月	2月	3月		
No.6-A	17.5m (計画路線左)	地盤高(TP+m)	2.811	2.811	2.811	2.812	2.811	2.811	2.811	2.811	2.811	2.811	2.810	2.810	2.810	2.810	2.810	2.809	2.810	2.809	2.809	2.809	2.808	2.807	2.809	2.808	2.808	2.808
		変動量 (mm)	-6	-6	-6	-5	-6	-6	-6	-6	-6	-6	-6	-7	-7	-7	-8	-7	-8	-8	-8	-9	-10	-8	-9	-9	-9	-9
No.6-B	計画路線上 (トンネル直上)	地盤高(TP+m)	2.603	2.603	2.603	2.604	2.603	2.603	2.603	2.603	2.603	2.603	2.603	2.602	2.603	2.602	2.603	2.602	2.601	2.602	2.601	2.601	2.600	2.602	2.600	2.601	2.601	
		変動量 (mm)	0	0	0	1	0	0	0	0	0	0	0	-1	0	-1	-2	-1	-2	-2	-2	-2	-3	-1	-3	-2	-2	
No.6-C	19.5m (計画路線右)	地盤高(TP+m)	2.650	2.650	2.650	2.651	2.650	2.650	2.650	2.650	2.650	2.650	2.649	2.649	2.649	2.649	2.648	2.649	2.648	2.649	2.649	2.648	2.647	2.648	2.647	2.647	2.647	
		変動量 (mm)	-8	-8	-8	-7	-8	-8	-8	-8	-8	-8	-8	-8	-9	-9	-9	-10	-7	-9	-9	-10	-11	-10	-11	-11	-11	

地点名	構造物からの離れ	項目	R3年度			R4年度			R5年度																		
			4月	5月	6月	7月	8月	9月	10月	11月	12月	1月	2月	3月	4月	5月	6月	7月	8月	9月	10月	11月	12月	1月	2月	3月	
No.6-A	17.5m (計画路線左)	地盤高(TP+m)	2.804	2.803	2.804	2.802	2.802	2.803	2.804	2.804	2.803	2.802	2.801	2.801	2.804	2.803	2.803	2.802	2.804	2.803	2.803	2.802	2.801	2.801	2.8	2.801	2.801
		変動量 (mm)	-13	-14	-13	-15	-15	-14	-13	-13	-14	-15	-16	-16	-13	-14	-14	-15	-13	-14	-15	-16	-16	-17	-16	-16	-16
No.6-B	計画路線上 (トンネル直上)	地盤高(TP+m)	2.598	2.597	2.598	2.596	2.597	2.598	2.598	2.599	2.597	2.597	2.595	2.595	2.598	2.598	2.598	2.597	2.599	2.598	2.597	2.597	2.596	2.595	2.595	2.596	2.596
		変動量 (mm)	-5	-6	-5	-7	-6	-5	-4	-6	-6	-8	-8	-5	-5	-5	-5	-6	-4	-5	-6	-6	-7	-8	-7	-7	
No.6-C	19.5m (計画路線右)	地盤高(TP+m)	2.644	2.644	2.645	2.644	2.644	2.645	2.645	2.645	2.645	2.644	2.643	2.643	2.642	2.644	2.645	2.645	2.644	2.646	2.645	2.644	2.644	2.642	2.642	2.643	2.642
		変動量 (mm)	-14	-14	-13	-14	-14	-13	-13	-13	-14	-15	-16	-16	-14	-13	-13	-14	-12	-13	-14	-14	-16	-16	-15	-16	

注1) 地盤高測定開始時期は、平成25年9月を初期値としました。なお、No.6-B地点は、平成27年5月の観測時に設置した観測鏡が不明となったため、平成27年8月に再設置し、変動量を平成27年2月と同一としました。
 注2) 第1回以降の地盤高の測定は、3ヶ月毎としましたが、平成27年12月以降は1ヶ月毎としました。

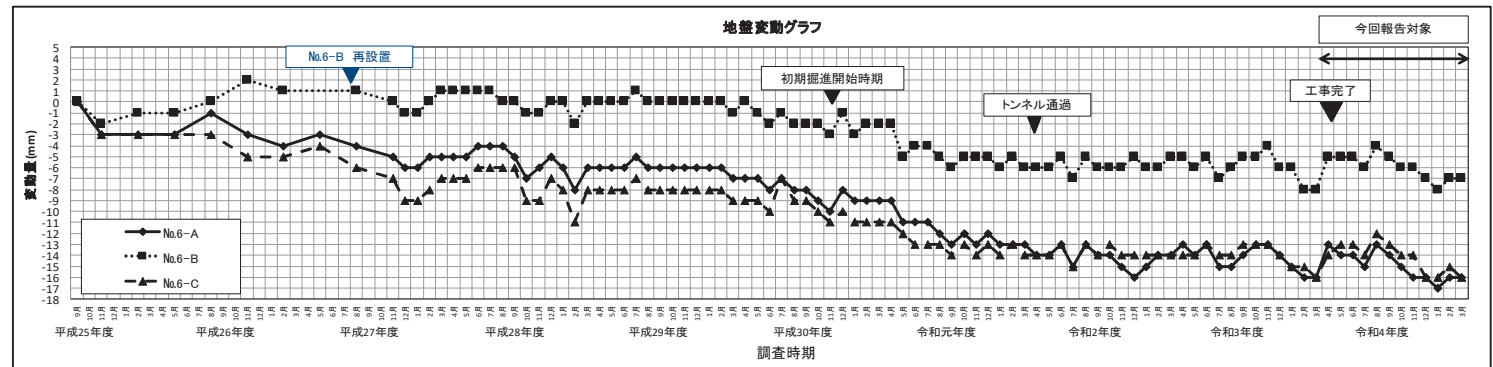


表 2. 4. 1-6(8) 調査結果 (地盤の変動 (No.7 地点))

地点名	構造物からの離れ	項目	H25年度			H26年度			H27年度			H28年度																
			9月	11月	2月	5月	8月	11月	2月	5月	8月	11月	2月	3月	4月	5月	6月	7月	8月	9月	10月	11月	12月	1月	2月	3月		
No.7-A	40m (計画路線左)	地盤高(TP+m)	2,968	2,966	2,967	2,969	2,968	2,967	2,968	2,970	2,968	2,968	2,968	2,967	2,968	2,968	2,967	2,969	2,970	2,972	2,969	2,971	2,968	2,968	2,968	2,967	2,966	2,966
		変動量(mm)	-	-2	1	1	0	-1	0	2	0	0	0	-1	0	0	-1	1	2	4	1	3	0	0	0	0	-1	-2
No.7-B	21.5m (計画路線左)	地盤高(TP+m)	3,168	3,168	3,168	3,170	3,170	3,168	3,169	3,171	3,169	3,168	3,168	3,168	3,168	3,168	3,167	3,172	3,173	3,178	3,174	3,175	3,172	3,172	3,171	3,168	3,164	3,164
		変動量(mm)	-	0	0	2	2	0	1	3	1	0	0	0	0	0	-1	4	5	8	6	7	4	4	3	0	-4	-4
No.7-C	23.0m (計画路線右)	地盤高(TP+m)	3,102	3,101	3,102	3,104	3,104	3,102	3,103	3,104	3,104	3,102	3,102	3,101	3,101	3,100	3,101	3,102	3,107	3,105	3,107	3,103	3,102	3,102	3,100	3,098	3,098	3,098
		変動量(mm)	-	-1	0	2	2	0	1	2	2	0	0	-1	-1	-1	-2	-1	0	5	3	5	1	0	0	-2	-4	-4
No.7-D	43.0m (計画路線右)	地盤高(TP+m)	3,107	3,107	3,108	3,111	3,109	3,108	3,109	3,110	3,109	3,109	3,108	3,109	3,109	3,109	3,108	3,108	3,109	3,111	3,108	3,111	3,108	3,108	3,108	3,107	3,107	3,107
		変動量(mm)	-	0	1	4	2	1	2	3	3	2	2	1	2	2	1	1	2	4	1	4	1	1	1	1	0	0

地点名	構造物からの離れ	項目	H29年度												H30年度												
			4月	5月	6月	7月	8月	9月	10月	11月	12月	1月	2月	3月	4月	5月	6月	7月	8月	9月	10月	11月	12月	1月	2月	3月	
No.7-A	40m (計画路線左)	地盤高(TP+m)	2,966	2,966	2,966	2,966	2,965	2,964	2,964	2,963	2,961	2,962	2,962	2,961	2,960	2,962	2,962	2,960	2,959	2,961	2,960	2,958	2,958	2,957	2,959	2,959	2,959
		変動量(mm)	-2	-2	-2	-2	-3	-4	-4	-5	-7	-6	-6	-7	-8	-6	-6	-6	-8	-9	-7	-8	-10	-10	-11	-9	-9
No.7-B	21.5m (計画路線左)	地盤高(TP+m)	3,163	3,161	3,161	3,160	3,158	3,157	3,156	3,155	3,152	3,152	3,149	3,148	3,151	3,150	3,150	3,147	3,147	3,150	3,149	3,146	3,145	3,144	3,145	3,145	3,145
		変動量(mm)	-5	-7	-7	-8	-10	-11	-12	-13	-16	-16	-17	-19	-20	-17	-18	-18	-21	-21	-18	-19	-22	-23	-24	-23	-23
No.7-C	23.0m (計画路線右)	地盤高(TP+m)	3,097	3,097	3,097	3,096	3,096	3,094	3,092	3,090	3,086	3,086	3,086	3,085	3,085	3,086	3,090	3,090	3,089	3,088	3,089	3,087	3,086	3,086	3,085	3,086	3,086
		変動量(mm)	-5	-5	-5	-6	-6	-8	-10	-12	-16	-16	-17	-17	-17	-16	-12	-12	-13	-14	-13	-15	-16	-16	-17	-16	-16
No.7-D	43.0m (計画路線右)	地盤高(TP+m)	3,108	3,105	3,104	3,103	3,101	3,100	3,099	3,098	3,094	3,090	3,090	3,088	3,088	3,088	3,088	3,087	3,085	3,084	3,083	3,081	3,059	3,057	3,056	3,057	3,057
		変動量(mm)	1	-2	-3	-4	-6	-7	-8	-9	-13	-17	-17	-17	-19	-19	-19	-20	-22	-23	-24	-26	-29	-31	-32	-31	-31

地点名	構造物からの離れ	項目	R1年度												R2年度											
			4月	5月	6月	7月	8月	9月	10月	11月	12月	1月	2月	3月	4月	5月	6月	7月	8月	9月	10月	11月	12月	1月	2月	3月
No.7-A	40m (計画路線左)	地盤高(TP+m)	2,958	2,958	2,958	2,958	2,958	2,957	2,955	2,954	2,953	2,952	2,952	2,951	2,950	2,950	2,950	2,950	2,951	2,938	2,939	2,936	2,935	2,937	2,942	2,942
		変動量(mm)	-10	-10	-10	-10	-10	-11	-13	-14	-15	-16	-16	-16	-17	-18	-18	-18	-18	-17	-30	-29	-32	-33	-31	-26
No.7-B	21.5m (計画路線左)	地盤高(TP+m)	3,144	3,144	3,143	3,143	3,143	3,143	3,143	3,14	3,139	3,138	3,139	3,138	3,137	3,137	3,137	3,137	3,137	3,132	3,132	3,129	3,128	3,128	3,132	3,132
		変動量(mm)	-24	-24	-25	-25	-25	-25	-28	-29	-30	-29	-30	-31	-31	-31	-31	-31	-31	-36	-36	-39	-42	-40	-36	-36
No.7-C	23.0m (計画路線右)	地盤高(TP+m)	3,086	3,087	3,087	3,088	3,088	3,088	3,088	3,087	3,086	3,084	3,085	3,088	3,089	3,086	3,085	3,085	3,086	3,086	3,084	3,085	3,083	3,079	3,080	3,080
		変動量(mm)	-16	-15	-15	-14	-14	-14	-13	-15	-16	-18	-17	-14	-13	-16	-17	-16	-16	-18	-17	-19	-23	-22	-22	-22
No.7-D	43.0m (計画路線右)	地盤高(TP+m)	3,056	3,055	3,055	3,056	3,055	3,054	3,053	3,052	3,051	3,051	3,053	3,052	3,052	3,053	3,052	3,053	3,052	3,050	3,051	3,050	3,047	3,048	3,048	3,043
		変動量(mm)	-32	-33	-33	-32	-33	-34	-34	-35	-36	-37	-37	-35	-36	-36	-35	-36	-35	-36	-38	-37	-38	-41	-40	-45

地点名	構造物からの離れ	項目	R3年度												R4年度											
			4月	5月	6月	7月	8月	9月	10月	11月	12月	1月	2月	3月	4月	5月	6月	7月	8月	9月	10月	11月	12月	1月	2月	3月
No.7-A	40m (計画路線左)	地盤高(TP+m)	2,940	2,939	2,939	2,940	2,939	2,938	2,937	2,935	2,933	2,933	2,932	2,932	2,930	2,933	2,932	2,931	2,93	2,929	2,927	2,926	2,925	2,921	2,918	2,915
		変動量(mm)	-28	-29	-29	-28	-29	-30	-31	-33	-35	-35	-36	-36	-38	-35	-36	-37	-38	-39	-41	-42	-43	-47	-50	-53
No.7-B	21.5m (計画路線左)	地盤高(TP+m)	3,130	3,129	3,130	3,130	3,129	3,128	3,127	3,125	3,122	3,121	3,118	3,116	3,119	3,118	3,116	3,117	-	-	-	-	-	-	-	-
		変動量(mm)	-38	-39	-38	-38	-39	-40	-41	-43	-46	-47	-50	-50	-49	-50	-52	-51	-	-	-	-	-	-	-	-
No.7-C	23.0m (計画路線右)	地盤高(TP+m)	3,082	3,080	3,082	3,084	3,083	3,081	3,081	3,079	3,062	3,062	3,06	-	-	-	-	-	-	-	-	-	-	-	-	-
		変動量(mm)	-20	-22	-20	-18	-19	-21	-21	-23	-40	-40	-42	-	-	-	-	-	-	-	-	-	-	-	-	-
No.7-D	43.0m (計画路線右)	地盤高(TP+m)	3,044	3,044	3,045	3,047	3,046	3,046	3,047	3,046	3,043	3,041	3,039	3,041	3,038	3,038	3,040	3,039	3,041	3,041	3,042	3,041	-	-	-	-
		変動量(mm)	-44	-44	-43	-41	-42	-42	-41	-42	-45	-47	-49	-47	-50	-50	-48	-49	-47	-47	-46	-47	-	-	-	-

注1) 地盤高測定開始時期は、平成25年9月を初期値としました。
 注2) 第1回以降の地盤高の測定は、3ヶ月毎としましたが、平成27年12月以降は1ヶ月毎としました。
 注3) No.7-C地点の令和3年11月から12月にかけての17mmの変動は、再開発工事に伴う道路付替え等による工事車両の影響によるものです。
 注4) 「-」は、周辺の再開発工事に伴って観測値が喪失したことによる欠測です。

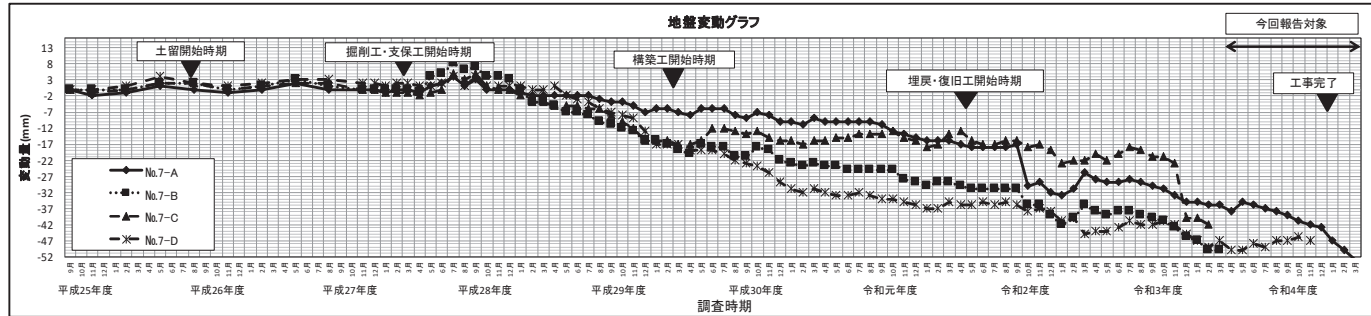


表 2. 4. 1-6(9) 調査結果 (地盤の変動 (No.8 地点))

地点名	構造物からの離れ	項目	H25年度			H26年度			H27年度			H28年度															
			9月	11月	2月	5月	8月	11月	2月	5月	8月	11月	2月	3月	4月	5月	6月	7月	8月	9月	10月	11月	12月	1月	2月	3月	
No.8-A	20.0m (計画路線左)	地盤高(TP+m)	3.393	3.393	3.395	3.396	3.396	3.394	3.394	3.394	3.393	3.393	3.393	3.394	3.394	3.394	3.395	3.393	3.394	3.395	3.393	3.394	3.395	3.396	3.395	3.395	3.393
		変動量(mm)	-	0	2	3	3	1	1	1	0	1	0	0	1	1	1	2	1	1	2	0	1	2	3	2	1
No.8-B	左側トネル直上	地盤高(TP+m)	3.385	3.386	3.387	3.388	3.388	3.386	3.386	3.387	3.385	3.386	3.386	3.387	3.387	3.387	3.385	3.387	3.387	3.387	3.385	3.385	3.387	3.388	3.387	3.386	3.388
		変動量(mm)	-	1	2	3	3	1	1	1	2	2	0	0	1	0	2	2	2	0	2	0	2	3	2	1	3
No.8-C	計画路線上	地盤高(TP+m)	3.479	3.480	3.481	3.482	3.482	3.481	3.480	3.481	3.480	3.481	3.481	3.480	3.481	3.481	3.480	3.481	3.481	3.480	3.481	3.480	3.481	3.479	3.480	3.482	3.483
		変動量(mm)	-	1	2	3	3	2	2	2	1	2	2	1	2	2	1	2	2	1	2	2	1	2	0	1	3
No.8-D	右側トネル直上	地盤高(TP+m)	3.545	3.546	3.547	3.548	3.549	3.547	3.546	3.547	3.546	3.547	3.547	3.546	3.546	3.546	3.546	3.547	3.547	3.546	3.547	3.547	3.547	3.545	3.546	3.548	3.548
		変動量(mm)	-	1	2	3	4	2	1	2	1	2	1	1	1	1	1	2	2	1	2	2	1	2	0	1	3
No.8-E	20.0m (計画路線右)	地盤高(TP+m)	3.670	3.670	3.672	3.673	3.672	3.671	3.670	3.671	3.671	3.669	3.670	3.669	3.669	3.670	3.670	3.670	3.670	3.670	3.669	3.670	3.671	3.669	3.669	3.670	3.671
		変動量(mm)	-	0	2	3	2	1	0	1	0	1	0	-1	0	0	0	2	2	0	1	1	1	1	1	1	1
地点名	構造物からの離れ	項目	H29年度												H30年度												
			4月	5月	6月	7月	8月	9月	10月	11月	12月	1月	2月	3月	4月	5月	6月	7月	8月	9月	10月	11月	12月	1月	2月	3月	
No.8-A	20.0m (計画路線左)	地盤高(TP+m)	3.396	3.397	3.394	3.395	3.396	3.395	3.394	3.395	3.395	3.394	3.396	3.394	3.395	3.396	3.397	3.395	3.396	3.397	3.395	3.396	3.397	3.396	3.397	3.396	3.397
		変動量(mm)	3	4	1	2	3	2	1	2	2	1	3	3	1	2	3	4	4	2	3	4	3	4	3	4	2
No.8-B	左側トネル直上	地盤高(TP+m)	3.388	3.389	3.386	3.387	3.388	3.387	3.386	3.387	3.386	3.387	3.388	3.386	3.387	3.389	3.389	3.387	3.388	3.389	3.388	3.389	3.388	3.389	3.388	3.389	3.388
		変動量(mm)	3	4	1	2	3	2	1	2	2	1	3	2	1	2	4	4	4	2	3	4	3	4	3	4	3
No.8-C	計画路線上	地盤高(TP+m)	3.483	3.483	3.480	3.481	3.483	3.481	3.481	3.481	3.482	3.481	3.482	3.481	3.483	3.481	3.482	3.483	3.484	3.482	3.483	3.484	3.483	3.484	3.484	3.483	3.484
		変動量(mm)	4	4	1	2	4	2	2	2	2	3	2	4	3	4	5	3	4	5	4	5	4	5	4	5	4
No.8-D	右側トネル直上	地盤高(TP+m)	3.549	3.549	3.546	3.547	3.549	3.547	3.547	3.548	3.547	3.549	3.547	3.548	3.549	3.547	3.548	3.550	3.548	3.549	3.549	3.550	3.549	3.549	3.550	3.549	3.550
		変動量(mm)	4	4	1	2	4	2	2	2	2	3	2	4	3	4	5	3	4	5	3	4	4	5	4	5	4
No.8-E	20.0m (計画路線右)	地盤高(TP+m)	3.671	3.672	3.669	3.670	3.671	3.670	3.670	3.670	3.670	3.669	3.671	3.670	3.670	3.672	3.672	3.672	3.670	3.671	3.671	3.672	3.670	3.671	3.672	3.670	3.671
		変動量(mm)	1	2	-1	0	1	0	0	0	0	-1	1	0	0	2	2	0	1	1	1	1	2	0	1	0	1
地点名	構造物からの離れ	項目	R1年度												R2年度												
			4月	5月	6月	7月	8月	9月	10月	11月	12月	1月	2月	3月	4月	5月	6月	7月	8月	9月	10月	11月	12月	1月	2月	3月	
No.8-A	20.0m (計画路線左)	地盤高(TP+m)	3.396	3.398	3.397	3.397	3.4	3.397	3.397	3.396	3.396	3.396	3.398	3.397	3.396	3.398	3.397	3.397	3.398	3.396	3.396	3.397	3.397	3.396	3.397	3.396	3.397
		変動量(mm)	3	5	4	4	7	4	4	4	3	3	5	4	3	5	4	4	5	3	3	4	4	3	4	4	3
No.8-B	左側トネル直上	地盤高(TP+m)	3.388	3.390	3.389	3.389	3.392	3.389	3.389	3.389	3.389	3.389	3.389	3.389	3.389	3.388	3.388	3.389	3.387	3.388	3.388	3.389	3.388	3.389	3.388	3.389	3.388
		変動量(mm)	3	5	4	4	7	4	4	4	4	4	5	4	3	4	2	1	3	0	0	2	1	-1	1	1	2
No.8-C	計画路線上	地盤高(TP+m)	3.483	3.485	3.484	3.484	3.487	3.484	3.484	3.485	3.484	3.484	3.485	3.483	3.484	3.482	3.482	3.482	3.484	3.481	3.481	3.483	3.483	3.482	3.483	3.482	3.483
		変動量(mm)	4	6	5	5	8	5	5	6	5	5	6	6	6	4	5	3	3	3	5	2	2	4	4	3	4
No.8-D	右側トネル直上	地盤高(TP+m)	3.549	3.551	3.550	3.550	3.553	3.55	3.55	3.55	3.55	3.55	3.551	3.55	3.549	3.550	3.549	3.551	3.548	3.548	3.551	3.548	3.548	3.55	3.55	3.548	
		変動量(mm)	4	6	5	5	8	5	5	5	5	5	6	5	4	5	4	4	6	3	3	5	5	3	4	5	
No.8-E	20.0m (計画路線右)	地盤高(TP+m)	3.670	3.673	3.671	3.672	3.675	3.672	3.671	3.672	3.671	3.671	3.672	3.672	3.671	3.673	3.671	3.671	3.673	3.67	3.67	3.672	3.672	3.67	3.671	3.672	
		変動量(mm)	0	3	1	2	5	2	1	2	1	1	2	2	0	2	1	1	3	0	0	2	2	0	1	2	
地点名	構造物からの離れ	項目	R3年度												R4年度												
			4月	5月	6月	7月	8月	9月	10月	11月	12月	1月	2月	3月	4月	5月	6月	7月	8月	9月	10月	11月	12月	1月	2月	3月	
No.8-A	20.0m (計画路線左)	地盤高(TP+m)	3.399	3.397	3.397	3.399	3.395	3.396	3.397	3.396	3.396	3.396	3.398	3.396	3.396	3.398	3.397	3.396	3.398	3.397	3.396	3.396	3.398	3.397	3.396	3.398	
		変動量(mm)	6	4	4	6	2	3	4	4	3	5	3	3	5	4	3	5	4	3	3	3	5	4	3	5	
No.8-B	左側トネル直上	地盤高(TP+m)	3.386	3.384	3.384	3.386	3.382	3.383	3.384	3.383	3.382	3.384	3.382	3.384	3.383	3.383	3.384	3.383	3.384	3.384	3.382	3.382	3.383	3.383	3.382	3.383	
		変動量(mm)	1	-1	-1	1	-3	-2	-1	-2	-3	-1	-3	-3	-1	-1	-2	-2	-1	-1	-3	-3	-2	-2	-2	-3	
No.8-C	計画路線上	地盤高(TP+m)	3.481	3.479	3.479	3.480	3.477	3.478	3.479	3.478	3.478	3.478	3.478	3.479	3.479	3.478	3.478	3.478	3.479	3.478	3.477	3.478	3.479	3.479	3.477	3.479	
		変動量(mm)	2	0	0	1	-2	-1	0	-1	1	1	-1	0	0	-1	-1	0	-1	0	-1	0	0	0	-2	0	
No.8-D	右側トネル直上	地盤高(TP+m)	3.546	3.545	3.545	3.546	3.543	3.544	3.543	3.543	3.543	3.545	3.543	3.544	3.544	3.543	3.544	3.544	3.543	3.544	3.543	3.543	3.544	3.543	3.542	3.544	
		変動量(mm)	1	0	0	1	-2	-1	-2	-2	0	-2	-2	-1	-1	-1	-2	-1	-1	-1	-2	-2	-1	-2	-1	-2	
No.8-E	20.0m (計画路線右)	地盤高(TP+m)	3.672	3.671	3.671	3.672	3.669	3.669	3.669	3.669	3.669	3.669	3.669	3.670	3.671	3.671	3.670	3.671	3.670	3.67	3.669	3.669	3.67	3.669	3.669	3.67	
		変動量(mm)	2	1	1	2	-1	-1	0	-1	0	-1	0	-1	0	1	1	0	1	0	1	0	1	0	-1	0	

注1) 地盤高測定開始時期は、平成25年9月を初期値としました。
 注2) 第1回以降の地盤高の測定は、3ヶ月毎でしたが、平成27年12月以降は1ヶ月毎としました。

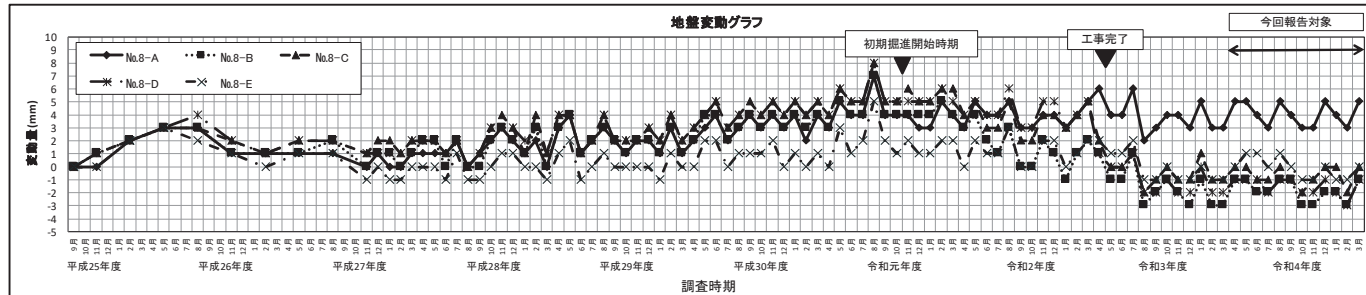


表 2. 4. 1-6(10) 調査結果 (地盤の変動 (No.9 地点))

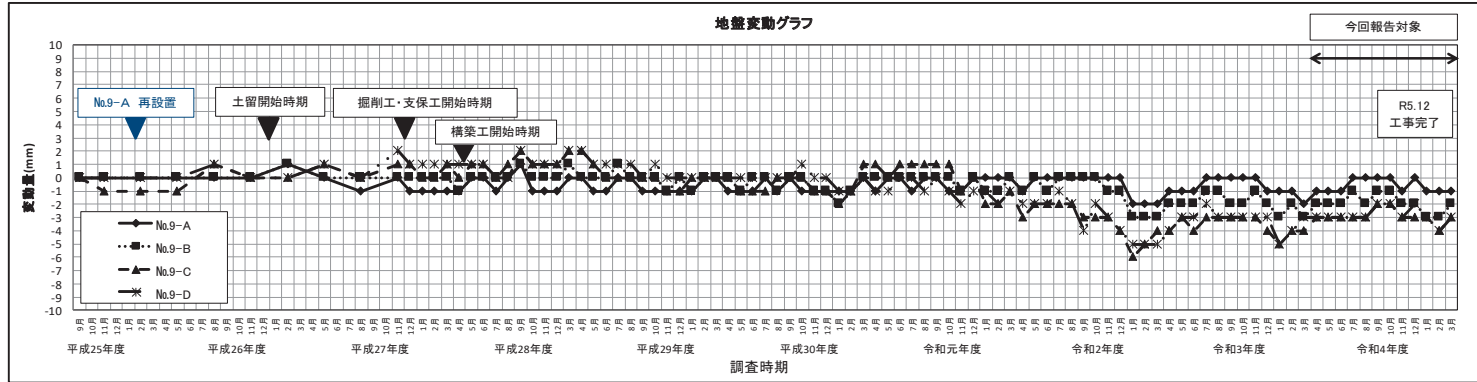
地点名	構造物からの離れ	項目	H25年度			H26年度			H27年度			H28年度																	
			9月	11月	2月	5月	8月	11月	2月	5月	8月	11月	12月	1月	2月	3月	4月	5月	6月	7月	8月	9月	10月	11月	12月	1月	2月	3月	
No.9-A	43.5m (計画路線左)	地盤高(TP+m)	4.269	4.269	4.269	4.269	4.269	4.269	4.269	4.268	4.268	4.268	4.268	4.268	4.268	4.268	4.268	4.269	4.269	4.268	4.269	4.270	4.268	4.268	4.268	4.268	4.269	4.269	
		変動量(mm)	-	0	0	0	0	0	1	0	-1	0	-1	-1	-1	-1	-1	0	0	0	0	1	-1	-1	-1	-1	0	0	
No.9-B	23.5m (計画路線左)	地盤高(TP+m)	4.277	4.277	4.277	4.277	4.277	4.277	4.278	4.277	4.277	4.277	4.277	4.277	4.277	4.277	4.277	4.276	4.277	4.277	4.277	4.277	4.278	4.277	4.277	4.277	4.276	4.277	4.278
		変動量(mm)	-	0	0	0	0	0	1	0	0	0	0	0	0	0	0	-1	0	0	0	0	1	0	0	0	0	-1	1
No.9-C	23.5m (計画路線右)	地盤高(TP+m)	4.282	4.281	4.281	4.281	4.283	4.282	4.282	4.283	4.283	4.282	4.283	4.283	4.282	4.282	4.283	4.282	4.283	4.283	4.282	4.283	4.284	4.283	4.283	4.283	4.283	4.283	4.284
		変動量(mm)	-	-1	-1	-1	1	0	0	1	0	1	0	1	0	0	1	0	1	1	0	1	2	1	1	1	1	1	2
No.9-D	43.5m (計画路線右)	地盤高(TP+m)	4.050	4.050	4.050	4.050	4.051	4.050	4.050	4.051	4.050	4.052	4.051	4.051	4.051	4.051	4.051	4.051	4.051	4.051	4.050	4.050	4.052	4.051	4.051	4.051	4.050	4.052	4.051
		変動量(mm)	-	0	0	0	1	0	1	0	1	0	2	1	1	1	1	1	1	1	0	0	2	1	1	1	0	2	1

地点名	構造物からの離れ	項目	H29年度									H30年度																
			4月	5月	6月	7月	8月	9月	10月	11月	12月	1月	2月	3月	4月	5月	6月	7月	8月	9月	10月	11月	12月	1月	2月	3月		
No.9-A	43.5m (計画路線左)	地盤高(TP+m)	4.269	4.268	4.268	4.269	4.268	4.268	4.268	4.268	4.268	4.268	4.268	4.268	4.268	4.268	4.268	4.269	4.268	4.269	4.268	4.268	4.268	4.268	4.268	4.268	4.268	4.269
		変動量(mm)	0	-1	-1	0	0	-1	-1	-1	-1	-1	-1	-1	-1	-1	-1	0	-1	-1	-1	-1	-1	-1	-1	-1	0	0
No.9-B	23.5m (計画路線左)	地盤高(TP+m)	4.277	4.277	4.277	4.278	4.277	4.277	4.277	4.276	4.277	4.276	4.277	4.277	4.277	4.277	4.276	4.277	4.277	4.277	4.277	4.276	4.276	4.275	4.276	4.277	4.277	
		変動量(mm)	0	0	0	1	0	0	0	-1	0	-1	0	0	0	0	-1	0	0	0	0	0	-1	0	-2	-1	0	0
No.9-C	23.5m (計画路線右)	地盤高(TP+m)	4.284	4.283	4.282	4.282	4.282	4.282	4.282	4.281	4.281	4.282	4.281	4.281	4.282	4.281	4.281	4.281	4.281	4.281	4.282	4.282	4.281	4.281	4.281	4.281	4.281	4.283
		変動量(mm)	2	1	0	0	0	0	0	-1	-1	0	-1	0	-1	0	-1	-1	-1	0	0	0	-1	-1	-2	-1	1	2
No.9-D	43.5m (計画路線右)	地盤高(TP+m)	4.052	4.051	4.051	4.051	4.050	4.050	4.051	4.050	4.050	4.050	4.050	4.050	4.050	4.050	4.050	4.050	4.050	4.050	4.050	4.050	4.051	4.050	4.050	4.049	4.049	4.050
		変動量(mm)	2	1	1	1	1	0	1	0	0	0	0	0	0	0	0	0	0	0	0	0	1	0	0	-1	-1	0

地点名	構造物からの離れ	項目	R1年度									R2年度															
			4月	5月	6月	7月	8月	9月	10月	11月	12月	1月	2月	3月	4月	5月	6月	7月	8月	9月	10月	11月	12月	1月	2月	3月	
No.9-A	43.5m (計画路線左)	地盤高(TP+m)	4.268	4.269	4.269	4.268	4.269	4.268	4.268	4.269	4.269	4.269	4.269	4.269	4.268	4.269	4.269	4.269	4.269	4.269	4.269	4.269	4.269	4.269	4.267	4.267	4.267
		変動量(mm)	-1	0	0	-1	0	0	0	-1	0	0	0	0	-1	0	0	0	0	0	0	0	0	0	-2	-2	-2
No.9-B	23.5m (計画路線左)	地盤高(TP+m)	4.277	4.277	4.277	4.277	4.277	4.277	4.276	4.277	4.276	4.276	4.276	4.276	4.276	4.277	4.276	4.276	4.277	4.277	4.277	4.276	4.276	4.274	4.274	4.274	
		変動量(mm)	0	0	0	0	0	0	-1	0	-1	-1	-1	-1	0	0	-1	0	0	0	0	0	-3	-3	-3		
No.9-C	23.5m (計画路線右)	地盤高(TP+m)	4.283	4.282	4.283	4.283	4.283	4.283	4.281	4.282	4.28	4.28	4.281	4.279	4.280	4.280	4.280	4.28	4.279	4.279	4.279	4.279	4.278	4.276	4.277	4.278	
		変動量(mm)	1	0	1	1	1	1	1	-1	0	-2	-2	-1	-3	-2	-2	-2	-2	-3	-3	-3	-4	-6	-5	-4	
No.9-D	43.5m (計画路線右)	地盤高(TP+m)	4.049	4.049	4.050	4.050	4.049	4.049	4.049	4.048	4.049	4.048	4.049	4.048	4.048	4.048	4.048	4.049	4.048	4.048	4.048	4.048	4.047	4.046	4.045	4.045	4.045
		変動量(mm)	-1	-1	0	0	-1	0	-1	-2	-1	-1	-2	-1	-2	-1	-2	-2	-1	-2	-2	-2	-3	-4	-5	-5	-5

地点名	構造物からの離れ	項目	R3年度									R4年度															
			4月	5月	6月	7月	8月	9月	10月	11月	12月	1月	2月	3月	4月	5月	6月	7月	8月	9月	10月	11月	12月	1月	2月	3月	
No.9-A	43.5m (計画路線左)	地盤高(TP+m)	4.268	4.268	4.268	4.269	4.269	4.268	4.269	4.268	4.268	4.268	4.268	4.267	4.268	4.268	4.268	4.269	4.269	4.269	4.269	4.269	4.268	4.268	4.268	4.268	4.268
		変動量(mm)	-1	-1	-1	0	0	0	0	-1	-1	-1	-1	-2	-1	-1	-1	0	0	0	0	-1	0	-1	-1	-1	-1
No.9-B	23.5m (計画路線左)	地盤高(TP+m)	4.275	4.275	4.275	4.276	4.275	4.275	4.276	4.275	4.274	4.275	4.275	4.274	4.275	4.275	4.276	4.275	4.276	4.276	4.276	4.275	4.274	4.274	4.274	4.275	
		変動量(mm)	-2	-2	-2	-1	-1	-2	-2	-1	-2	-3	-2	-3	-2	-2	-2	-1	-2	-1	-1	-2	-2	-3	-3	-2	0
No.9-C	23.5m (計画路線右)	地盤高(TP+m)	4.278	4.279	4.278	4.279	4.279	4.279	4.279	4.278	4.277	4.278	4.278	4.278	4.279	4.279	4.279	4.279	4.279	4.279	4.279	4.278	4.278	4.279	4.279	4.278	4.279
		変動量(mm)	-4	-3	-4	-3	-3	-3	-3	-4	-5	-4	-4	-4	-3	-3	-3	-3	-3	-3	-2	-2	-3	-3	-4	-3	0
No.9-D	43.5m (計画路線右)	地盤高(TP+m)	4.046	4.047	4.047	4.048	4.047	4.047	4.047	4.047	4.047	4.047	4.046	4.047	4.047	4.047	4.047	4.047	4.047	4.047	4.048	4.048	4.047	4.046	4.047	4.046	4.047
		変動量(mm)	-4	-3	-3	-2	-3	-3	-3	-3	-3	-3	-5	-4	-3	-3	-3	-3	-3	-3	-2	-2	-3	-2	-3	-4	-3

注1) 地盤高測定開始時期は、平成25年9月を初期値としました。なお、No.9-A地点は、平成26年2月の観測時に設置した観測網が不明となったため、再設置し、地盤高を平成25年11月と同一としました(観測網設置箇所前のマンション修繕工事の影響と思われます)。
 注2) 第1回以降の地盤高の測定は、3ヶ月毎としましたが、平成27年12月以降は1ヶ月毎としました。



(6) 事後調査の結果と評価書の予測結果との比較

事後調査の結果と評価書の予測結果との比較は、表 2.4.1-7(1)、(2)に示すとおりです。

箱型トンネル区間では、令和3年度までにNo.1地点（羽沢横浜国大駅北掘割区間）の工事は完了しています。令和4年度以降に工事を実施している事後調査箇所は、No.4地点（新横浜駅箱型トンネル区間:4-1、4-2）、No.7地点（新綱島駅箱型トンネル区間）、No.9地点（日吉駅南箱型トンネル区間）であり、令和5年12月に工事が完了しました。

評価書では、新横浜駅箱型トンネル区間の予測地点はNo.1地点、新綱島駅箱型トンネル区間の予測地点はNo.2地点、日吉駅南箱型トンネルの予測地点はNo.3地点となっています。

なお、シールド区間の工事については、令和3年度までに完了しています。

表 2.4.1-7(1) 事後調査結果と予測結果の比較（工事に伴う地盤の変動）

予測結果の概要	事後調査結果
<p>【切土工等、トンネル工事又は既存の工作物の除去】</p> <p>・箱型トンネル区間</p> <p>本事業の実施による地下水位の低下に伴い圧密対象層内の圧密圧力が変化することになりますが、水位低下後の圧密圧力は全ての地点において圧密降伏応力を下回ります。</p> <p>よって、当該区域の地盤は過圧密状態（過去において、現在生じている圧力を超える力を受けたことがある状態）にあり、一般に地盤沈下が生じにくい状態となっていますが、水位低下後においても過去に生じた最大圧力（圧密降伏応力）を超えるような圧力は生じず、過圧密状態は保たれると考えます。</p> <p>なお、理論計算式により算出された地盤沈下量は、No.1 地点（新横浜駅付近）で 1.8cm、No.2 地点（新綱島駅付近）で 3.6 cm、No.3 地点（日吉工事区域）で 1.5 cm となります。ただし、予測条件とした地下水の水位低下量は、限られた範囲における地下水を断面モデルで表した予測であり、帯水層の奥行きによる周辺地域からの地下水の供給や構造物に対する回り込みなどを考慮すると、当該地域の地下水位の変動量はさらに小さくなるものと考えられるため、地盤沈下量も小さくなるものと考えます。</p>	<p>・箱型トンネル区間</p> <p>No.4-1 地点及びNo.4-2 地点（新横浜駅箱型トンネル区間）においては、令和 3 年 12 月までに土留工、掘削工・支保工、構築工が完了しました。なお、埋戻・復旧工は令和元年 11 月より行っています。令和 4 年度は引き続き埋戻・復旧工を行っており、令和 4 年 10 月に工事が完了しました。</p> <p>No.4-1 地点の令和 4 年度の地盤変動量は最大-16mm であり、第一次管理基準値を超過しています。平成 30 年度までは、新横浜駅周辺の工事の影響と推測される地下水位の低下（地下水位調査のNo.3 地点）が確認されており、保全対策としてリチャージウェルを実施したことにより地下水位は回復傾向となりました。No.4-1 地点の地盤も平成 30 年度に大きく沈下しましたが、地下水位の回復時期とあわせて、地盤の変動はおさまりました。令和 2 年度、3 年度、4 年度の最大地盤変動量は-17mm、-17mm、-16mm であり、変動は収束しています。</p> <p>なお、リチャージウェルは、地盤内の帯水層（主に砂質・砂礫系の層）に注水し、復水（地下水位の回復）を行う工法です。</p> <p>No.4-2 地点の令和 4 年度の地盤変動量は最大-35mm であり、第二次管理基準値を超過していますが、平成 29 年 5 月までに、他工事の工事用車両等の影響が原因と推測される観測鉋の沈下が確認されており、その時点の沈下量-22mm は、令和 4 年度の地盤変動量-35mm に含まれています。令和 2 年度、3 年度、4 年度の最大地盤変動量は、-34mm、-35mm、-34mm であり、変動は収束傾向にあります。</p> <p>No.4-1、No.4-2 地点周辺では、令和 3 年 6 月にリチャージウェルによる対策を終了しましたが、その後、目立った変動はありません。</p> <p>No.7 地点（新綱島駅箱型トンネル区間）においては、平成 30 年 4 月までに土留工、掘削工・支保工が完了しました。なお、構築工は平成 30 年 3 月より、埋戻・復旧工は令和 2 年 4 月より行っています。令和 4 年度は引き続き構築工、埋戻・復旧工を行っており、令和 4 年 12 月に工事が完了しました。令和 4 年度の地盤変動量は最大-53mm であり、第二次管理基準値を超過しています。保全対策としてリチャージウェルを継続して実施してきましたが、水位が回復したことから令和 5 年 1 月にリチャージウェルを終了しました。調査は、事後調査（供用後）期間中も継続して行います。なお、No.7 地点付近では、現在大規模な再開発事業が横浜市等により行われており、この影響によると思われる沈下が発生しています。</p> <p>No.9 地点（日吉駅南箱型トンネル区間）においては、令和 4 年 3 月までに土留工・仮設工、掘削工、構築工が完了しました。なお、埋戻・復旧工は令和 2 年 1 月より行っています。令和 4 年度以降は引き続き埋戻・復旧工を行っており、令和 5 年 12 月に工事が完了しました。地盤変動量は最大-4mm でした。</p>

表 2.4.1-7(2) 事後調査結果と予測結果の比較（工事に伴う地盤の変動）

予測結果の概要	事後調査結果
<p>・円形トンネル区間</p> <p>円形トンネル区間については、トンネル掘削に地下水の排水を伴わない密閉型シールド工法を採用し、さらに切羽の安定の確認及び掘削力の調整等、入念な施工管理を行うことから、地域全体における主要な地下水について、水位の変動はほとんど生じないと予測します。したがって、地下水位の低下による地盤沈下は生じないと考えます。また、掘削時における地表面への影響についても、切羽の安定の確認、掘削力や掘削速度の調整など、地表面の状況を確認しながらシールドマシンを適切に管理・調整し、掘進するため、周辺住居等に影響を与えるような地表面の変動を防止できると考えます。</p> <p>なお、事業の実施にあたっては、地盤沈下の要因となる地下水の水位に対する影響をできる限り回避又は低減することを目的として、改変規模が大きい新横浜駅、新綱島駅部では、高い止水性が確保できる「鋼製連壁」を採用し、掘削工事時には土留壁の継ぎ手部等の点検、漏水箇所への止水処理を行うなど、地域の状況に応じた適切な構造・工法を検討し、地下水の水位及び地盤に最大限配慮した工事計画を採用していくこととします。</p> <p>さらに、工事着手前から計画路線の全線に渡り地下水位や地盤の変位を計測・監視し、工事の影響を常に把握しながら適切な施工管理を行うとともに、状況に応じて適切且つ速やかな対応を行うための作業体制を整え、必要に応じて地盤改良などの対策工法を行います。</p> <p>また、地下水位や地盤の変位の計測監視による計測値から、影響が想定以上になることが予想された場合に、水みちの確保などの更なる追加対策を講じることができるよう、柔軟な対応を可能とする工事計画を検討します。</p> <p>これらのことから、地下水位の低下による地盤への影響は小さいと考えられ、地盤沈下により周辺住居等に著しい影響を与えることはないかと予測します。</p>	<p>・円形トンネル区間（掘削区間を含む）</p> <p>No.1 地点（羽沢横浜国大駅北掘削区間）においては、令和元年7月までに工事は完了しており、目立った地盤変動は確認されていません。令和4年度の地盤変動量は最大-7mmでした。</p> <p>No.2 地点（羽沢横浜国大駅北円形トンネル（複線）区間）及びNo.3 地点（新横浜駅南円形トンネル（複線）区間）においては、令和2年7月までに工事は完了しました。令和4年度の地盤変動量はNo.2 地点で最大-2mm、No.3 地点で最大-12mmでした。No.3 地点でやや大きくなっていますが、令和2年度、3年度、4年度の最大変動量は、-12mm、-13mm、-12mmであり、変動は収束しています。</p> <p>No.5 地点（新横浜駅北円形トンネル（複線）区間）及びNo.6 地点（新綱島駅南円形トンネル（複線）区間）においては、令和3年4月までに工事は完了しました。令和4年度の地盤変動量はNo.5 地点で最大-1mm、No.6 地点で最大-17mmでした。No.6 地点でやや大きくなっていますが、令和2年度、3年度、4年度の最大変動量は、-16mm、-16mm、-17mmであり、変動は収束しています。</p> <p>No.8 地点（新綱島駅北円形トンネル区間（単線並列）区間）においては、令和3年5月までに工事は完了しました。令和4年度の地盤変動量は最大-3mmでした。</p>

(7) 環境保全目標

地盤沈下の項目に対する事後調査での環境保全目標は、評価書に示された以下の内容とします。

周辺地盤及び地下水の管理を行うための基本的な考え方として、「鉄道構造物等設計標準・同解説、開削トンネル（国土交通省鉄道局 監修、鉄道総合技術研究所 編、平成13年3月）」に示されている工事期間中に計測・監視を行う基本的な項目を表 2.4.1-8 に、計測に当たっての管理基準値の目安を表 2.4.1-9 に、計測値による具体的な対応を表 2.4.1-10 に示します。

表 2.4.1-8 計測・監視を行う基本的な項目

計測の目的	計測項目	測定事項
周辺地盤の管理	地盤の変位計測 周辺構造物の変位計測	土留め背面地盤の変形 構造物の沈下、傾斜
地下水の管理	地下水位の観測 漏水箇所点検	地下水位の変動 漏水箇所の発見・監視

表 2.4.1-9 管理基準値の目安

管理基準値の指標	第一次管理基準値	第二次管理基準値	記事
予測値より設定	指標の 80%	指標の 100%	地下水位と地盤変位の関係を把握する。

表 2.4.1-10 計測値による具体的な対応

状況		対応策
①	実測値 ≤ 第一次管理値	問題なく工事を続行する。
②	第一次管理値 < 実測値 ≤ 第二次管理値	実測値がこの範囲であれば問題ない。ただし、今後について予測し対策決定及びその準備に取りかかる。
③	第二次管理値 < 実測値	対策を協議する。

(8) 環境保全のための措置の実施状況

地盤変動の事後調査結果と環境保全目標の対比は、表 2.4.1-11 に示すとおりです。この結果をもとに、表 2.4.1-12 に示すとおり、環境保全のための措置を実施しています。

表 2.4.1-11 事後調査結果と環境保全目標（管理基準値）

予測		事後調査		管理基準値(mm)		判定
予測地点	指標値(mm)	地点	最大変動量(mm)	第一次管理基準値(指標値の80%)	第二次管理基準値(指標値の100%)	
評価書No.1 (新横浜駅 付近)	18	No.4-1	-16	14.4	18.0	保全対策を終了 ^{注)}
		No.4-2	-35	14.4	18.0	保全対策を終了 ^{注)}
評価書No.2 (新綱島駅 付近)	36	No.7	-53	28.8	36.0	保全対策を終了 ^{注)}
評価書No.3 (日吉工事 区域付近)	15	No.9	-4	12.0	15.0	問題なし

注) 管理基準値を上回っているが、地盤変動は収束傾向にあるため。

表 2.4.1-12 環境保全のための措置の実施状況（工事中）

評価書の記載内容	実施状況
<p>①適切な構造及び工法の検討・採用 地盤沈下の要因となる地下水の水位に対する影響をできる限り回避又は低減することを目的として、地域の状況に応じた適切な構造・工法を検討し、地下水の水位及び地盤に最大限配慮した工事計画を採用するとともに、防水シート等の止水対策を実施し、トンネル内へ地下水を浸透させないよう十分な止水性を確保した構造物を構築することとします。</p>	<p>新横浜駅箱型トンネル区間、新綱島駅箱型トンネル区間及び日吉駅南箱型トンネル区間は、「鋼製連壁」を採用しました。いずれの区間も土留工事時には土留壁の継ぎ手部等の点検、漏水箇所への止水処理を行うなど、地域の状況に応じた適切な構造・工法を検討し、地下水の水位及び地盤に最大限配慮した工事計画を採用しました。</p>
<p>②適切な施工管理 工事着手前から計画路線の全線に渡り地下水位や地盤の変位を計測・監視し、工事の影響を常に把握しながら適切な施工管理を行うとともに、状況に応じて適切且つ速やかな対応を行うための作業体制を整え、必要に応じて地盤改良などの対策工法を行います。また、地下水位や地盤の変位の計測・監視による計測値から、影響が想定以上になることが予想された場合に、水みちの確保などの更なる追加対策を講じることができるよう、柔軟な対応を可能とする工事計画を検討します。</p>	<p>工事着手前から、順次、地下水位や地盤の変位を計測・監視しており、地下水位や地盤の変位の計測監視による計測値から、影響が想定以上になることが予想された場合に、水みちの確保などの更なる追加対策を講じることができるよう、柔軟な対応を可能とする工事計画としました（写真 2.4.1-1）。</p> <p>新横浜駅箱型トンネル区間、新綱島駅箱型トンネル区間については、過年度に地盤の低下がみられたことから、令和 2 年度から継続して、止水及びリチャージ jewels による保全対策を実施しました。なお新横浜駅箱型トンネル区間は令和 3 年 6 月まで、新綱島駅箱型トンネル区間は令和 5 年 1 月までにリチャージ jewels は終了しております（写真 2.4.1-2）。</p>



写真 2. 4. 1-1 環境保全のための措置の実施状況（地下水の観測）



写真 2. 4. 1-2 環境保全のための措置の実施状況（リチャージウェルの実施）

2.4.2 地下水の水位

(1) 調査項目

地下水の水位の調査項目は、表 2.4.2-1 に示すとおりです。

表 2.4.2-1 調査項目（地下水の水位）

区分	調査項目
予測した事項	工事の実施による地下水位の変化の程度
予測条件の状況	箱型トンネルの掘削、円形トンネルの掘進の状況
環境保全のための措置の実施状況	工事の実施による地下水の水位に対する環境保全のための措置の実施状況

(2) 調査地点

調査地点は、トンネル区間周辺とし、図 2.4.2-1 に示す地点としました。調査地点となる観測井の諸元は、表 2.4.2-2 に示すとおりです。

No.6 地点は、借地返還に伴う移設（旧地点から新地点へ再設置）を行い、令和元年 5 月より観測を開始しました。

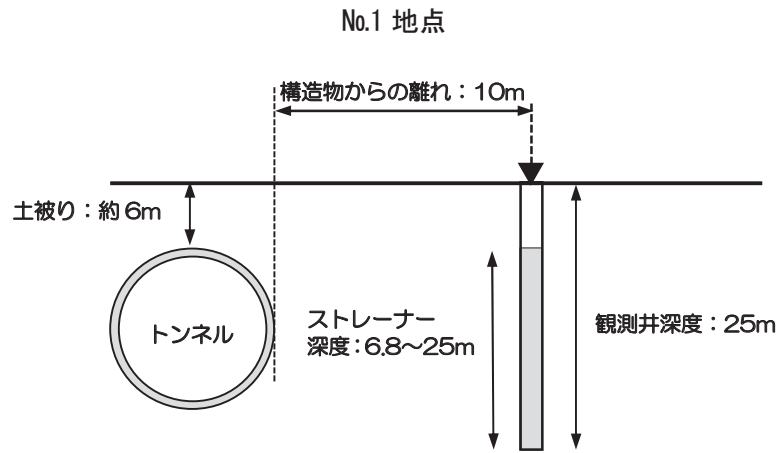
表 2.4.2-2 観測井諸元

地点	区間	地盤標高 (TP、m)	観測井 深度 (m)	ストレーナー 深度 (m)	構造物から の離れ (m)	
No.1	円形トンネル（複線）区間 （羽沢横浜国大駅北）	+23.61	25.0	6.8 ~ 25.0	10	
No.2	円形トンネル（複線）区間 （新横浜駅南）	+6.00	40.0	21.0 ~ 40.0	6	
No.3	箱型トンネル区間 （新横浜駅）	+6.00	40.0	7.0 ~ 39.0	6	
No.4	円形トンネル（複線）区間 （新横浜駅北）	+5.68	50.0	14.0 ~ 29.0	95	
No.5	円形トンネル（複線）区間 （新綱島駅南）	+4.00	40.0	28.0 ~ 40.0	7	
No.6	箱型トンネル区間 （新綱島駅）	旧	+3.50	42.0	31.0 ~ 40.0	46
		新	+3.91	42.0	30.0 ~ 42.0	35
No.7	円形トンネル（単線並列） 区間（新綱島駅北）	+4.00	40.0	20.0 ~ 40.0	15	
No.8	箱型トンネル区間 （日吉駅南）	+4.86	33.0	3.0 ~ 7.0	3	

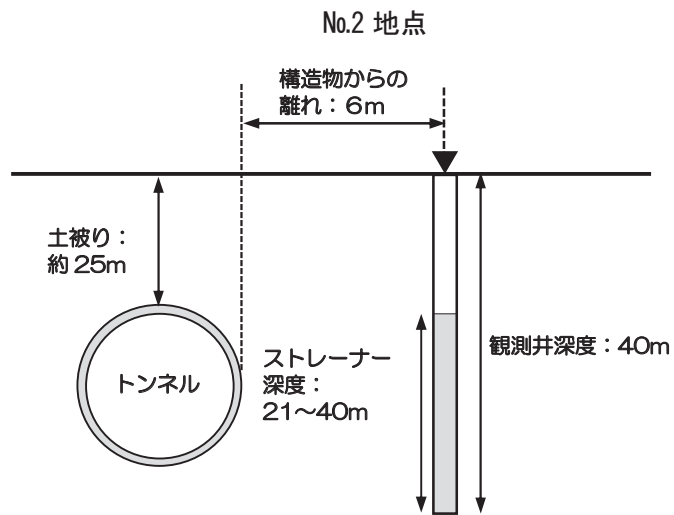
注1) 観測井の諸元については、「事後調査結果報告書（工事中 その1）」から一部修正しました。

注2) 新綱島駅箱型トンネル区間（No.6 地点）は、令和元年 5 月に、借地返還に伴う移設を行っています。

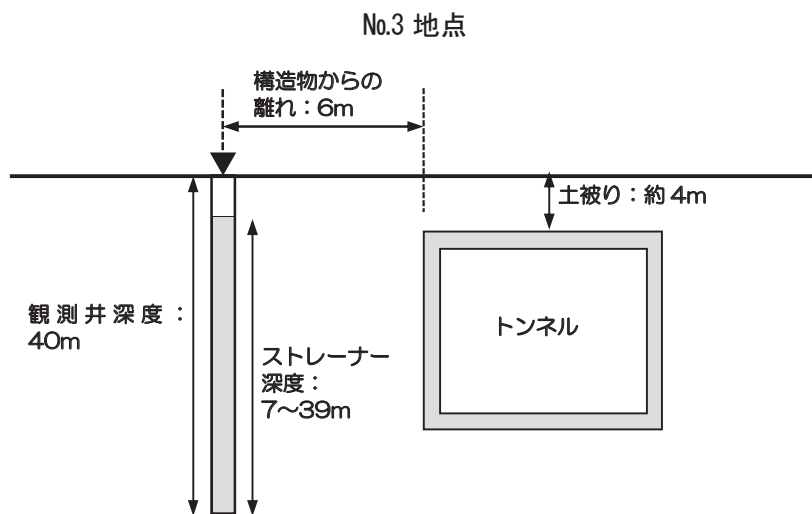
【標準横断面図】



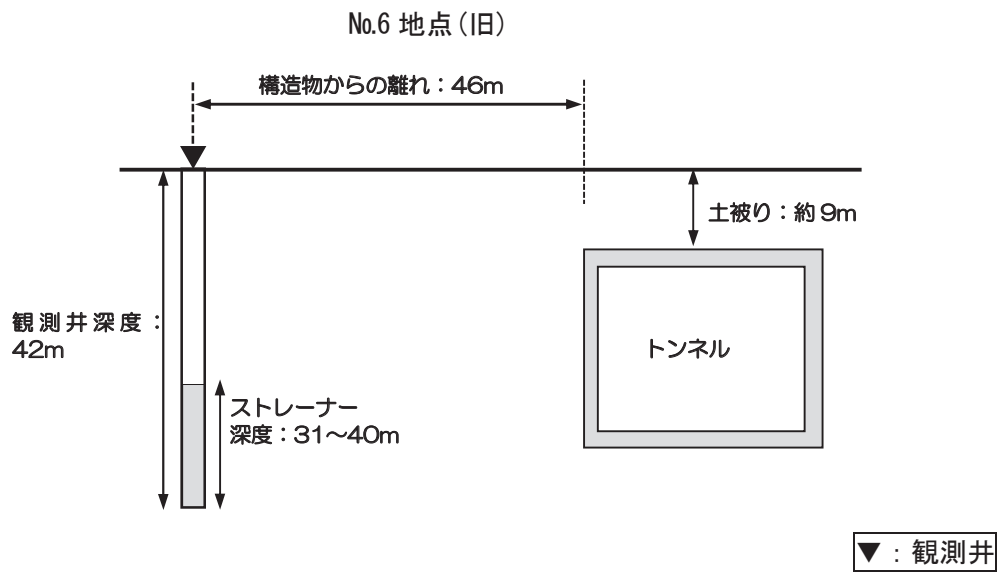
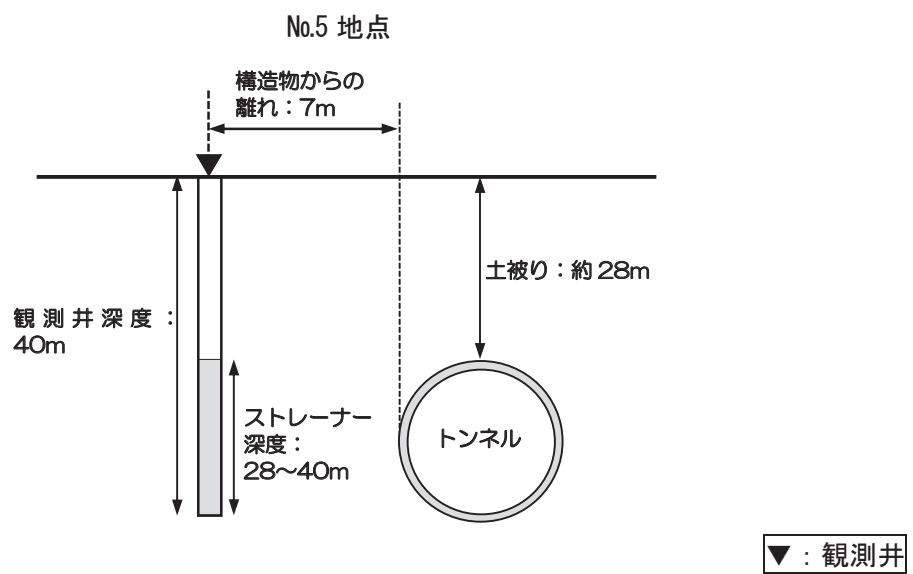
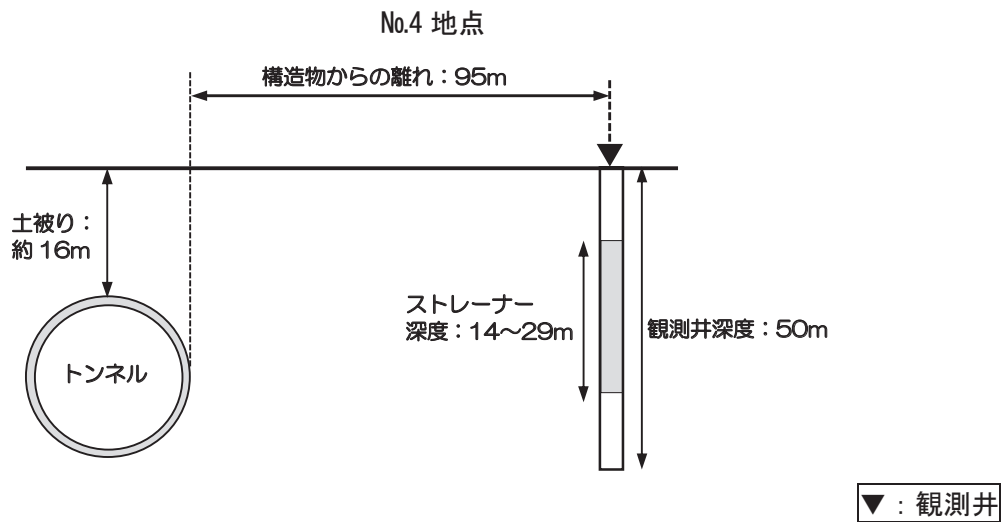
▼：観測井

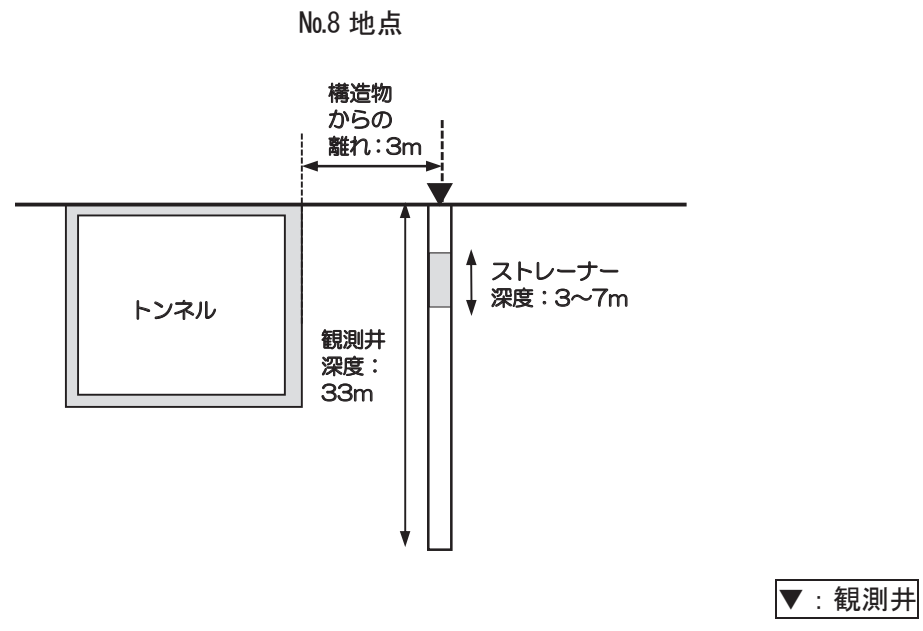
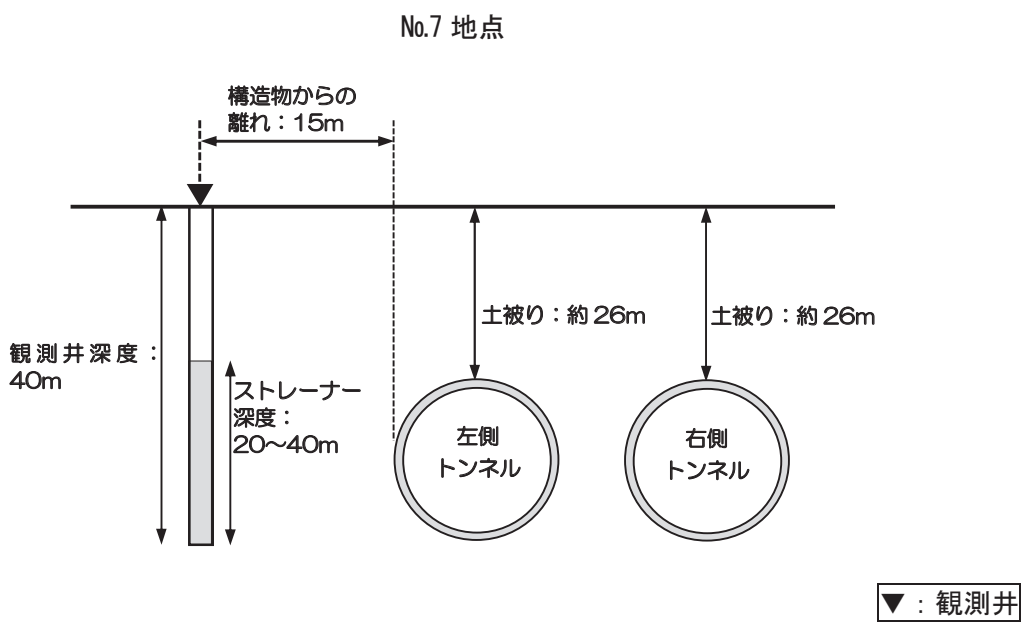
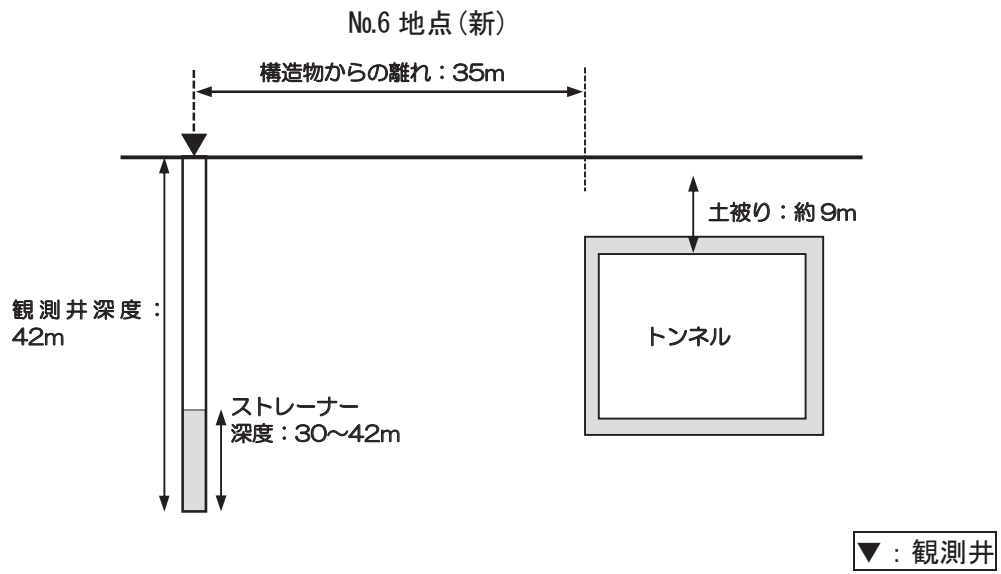


▼：観測井



▼：観測井







※本書に掲載した地図は、国土地理院長の承認を得て、同院発行の電子地形図 25000 を複製したものである。
 (測量法に基づく国土地理院長承認 (複製) R. 5JHf 211)
 (本製品を複製する場合には、国土地理院の長の承認を得なければならない。)

図 2.4.2-1 現地調査地点位置図 (地下水位)

(3) 調査時期

地下水の水位変動は、すべての地点で工事着手前（平成 25 年 1 月）から、1 日 24 回の計測を継続して行っていますが、今回報告する調査の調査期間は、表 2.4.2-3 に示すとおりです。

表 2.4.2-3 調査期間（地下水の水位）

地点	区間	調査期間
No.1	円形トンネル（複線）区間 （羽沢横浜国大駅北）	令和 4 年 4 月～令和 5 年 3 月
No.2	円形トンネル（複線）区間 （新横浜駅南）	令和 4 年 4 月～令和 5 年 3 月
No.3	箱型トンネル区間 （新横浜駅）	令和 4 年 4 月～令和 5 年 3 月
No.4	円形トンネル（複線）区間 （新横浜駅北）	令和 4 年 4 月～令和 5 年 3 月
No.5	円形トンネル（複線）区間 （新綱島駅南）	令和 4 年 4 月～令和 5 年 3 月
No.6	箱型トンネル区間 （新綱島駅）	令和 4 年 4 月～令和 5 年 3 月 （令和元年 5 月に再設置）
No.7	円形トンネル（単線並列）区間 （新綱島駅北）	令和 4 年 4 月～令和 5 年 3 月
No.8	箱型トンネル区間 （日吉駅南）	令和 4 年 4 月～令和 5 年 3 月

注 1) 羽沢横浜国大駅北円形トンネル（複線）区間（No.1 地点）の平成 26 年 8 月～11 月については、当初の水位計に徐々にデータ異常と考えられる状態が生じるようになったため、その期間は欠測期間としました。

注 2) 新横浜駅北円形トンネル（複線）区間（No.4 地点）の平成 25 年 5 月の欠測は、水位計の突然の故障によるものです。

注 3) 新綱島駅南円形トンネル（複線）区間（No.5 地点）の平成 26 年 7 月～平成 27 年 2 月については、計測箇所が宅地造成工事にかかり計測できなくなったため、水位計を一時的に撤去し、その期間が欠測期間となりました。なお、造成工事完了後の平成 27 年 3 月に再設置を行い計測を再開しました。

注 4) 新綱島駅箱型トンネル区間（No.6 地点）は、令和元年 5 月に、借地返還に伴う移設を行っています。

注 5) 新綱島駅北円形トンネル（単線並列）区間（No.7 地点）の平成 25 年 4 月～11 月については、調査期間中に徐々に異常な変動が著しくなり故障と考えられる状態と判断されるようになったため、水位計を交換しました。したがって、この間のデータについては信頼性がないものとし、欠測としました。

(4) 調査方法

調査方法は、表 2.4.2-4 に示すとおりです。

表 2.4.2-4 調査方法（地下水の水位）

区分	調査方法
予測した事項	地下水位観測井を設置し、水位計測器により地下水位を計測
予測条件の状況	工事関係資料の整理、現地確認による。
環境保全のための措置の実施状況	工事関係資料の整理、現地確認による。

(5) 調査結果

① 地下水位の変化の程度

地下水位の変化の調査結果は、表 2.4.2-5(1)～(8)に示すとおりです。

② 予測条件の状況

No.1 地点（羽沢横浜国大駅北円形トンネル（複線）区間）及びNo.2 地点（新横浜駅南円形トンネル（複線）区間）の工事は、令和 3 年度までに完了しています。

No.3 地点（新横浜駅箱型トンネル区間）の令和 4 年度の工事は埋戻・復旧工であり、令和 4 年 10 月に工事が完了しました。

No.4 地点（新横浜駅北円形トンネル（複線）区間）及びNo.5 地点（新綱島駅南円形トンネル（複線）区間）の工事は、令和 3 年度までに完了しています。

No.6 地点（新綱島駅箱型トンネル区間）の令和 4 年度の工事は構築工、埋戻・復旧工であり、令和 4 年 12 月に工事が完了しました。現在、大規模な再開発事業が横浜市等により行われています。

No.7 地点（新綱島駅北円形トンネル（単線並列）区間）の工事は、令和 3 年度までに完了しています。

No.8 地点（日吉駅南箱型トンネル区間）の令和 4 年度以降の工事は埋戻・復旧工であり、令和 5 年 12 月に工事が完了しました。

評価書では、新横浜駅箱型トンネル区間の予測地点はNo.1 地点、新綱島駅箱型トンネル区間の予測地点はNo.2 地点、日吉駅南箱型トンネル区間の予測地点はNo.3 地点となっています。

表 2.4.2-5(1) 調査結果（地下水位の変化（No.1 地点））

地点名	構造物からの離れ	調査年度	項目	調査時期														
				4月	5月	6月	7月	8月	9月	10月	11月	12月	1月	2月	3月			
No.1	10m	H24年度	地下水位(TPm)													20.47	20.50	20.42
			変動量(m)														0.00	0.03
		H25年度	地下水位(TPm)	20.67	21.03	20.92	20.73	20.64	20.44	20.96	20.99	20.87	20.72	20.72	20.68			
			変動量(m)	0.20	0.56	0.45	0.26	0.17	-0.03	0.49	0.52	0.40	0.25	0.25	0.21			
		H26年度	地下水位(TPm)	20.68	20.62	19.98	19.47	-	-	-	-	20.78	20.63	20.99	21.13			
			変動量(m)	0.21	0.15	-0.49	-1.00	-	-	-	-	0.31	0.16	0.52	0.66			
		H27年度	地下水位(TPm)	20.73	16.85	16.47	16.76	16.87	16.89	16.91	17.13	17.54	17.17	17.39	17.65			
			変動量(m)	0.26	-3.82	-4.00	-3.71	-3.60	-3.58	-3.56	-3.34	-2.93	-3.30	-3.08	-2.82			
		H28年度	地下水位(TPm)	17.94	18.19	18.26	18.21	18.73	19.34	18.60	18.46	18.52	18.20	18.00	17.97			
			変動量(m)	-2.53	-2.28	-2.21	-2.26	-1.74	-1.13	-1.87	-2.01	-1.95	-2.27	-2.47	-2.50			
		H29年度	地下水位(TPm)	18.29	18.24	18.11	18.06	18.29	18.31	18.86	18.70	18.28	18.18	18.16	18.23			
			変動量(m)	-2.18	-2.23	-2.36	-2.41	-2.18	-2.16	-1.61	-1.77	-2.19	-2.29	-2.31	-2.24			
		H30年度	地下水位(TPm)	18.68	18.98	19.05	19.23	19.00	18.96	19.20	19.06	18.90	18.54	18.35	18.46			
			変動量(m)	-1.79	-1.49	-1.42	-1.24	-1.47	-1.51	-1.27	-1.41	-1.57	-1.93	-2.12	-2.01			
		R1年度	地下水位(TPm)	18.66	18.92	19.06	19.59	19.33	19.42	19.57	19.82	19.69	19.51	19.54	19.54			
			変動量(m)	-1.81	-1.55	-1.41	-0.88	-1.14	-1.05	-0.90	-0.65	-0.78	-0.96	-0.93	-0.93			
		R2年度	地下水位(TPm)	19.97	20.01	18.98	19.50	19.08	18.85	18.96	19.24	19.21	19.66	20.56	20.88			
			変動量(m)	-0.50	-0.46	-1.49	-0.97	-1.39	-1.63	-1.51	-1.23	-1.26	-0.81	0.09	0.41			
		R3年度	地下水位(TPm)	21.56	21.56	21.61	21.71	21.72	21.72	21.49	21.47	21.62	21.43	21.37	21.36			
			変動量(m)	1.09	1.09	1.14	1.24	1.25	1.25	1.02	1.00	1.15	0.96	0.90	0.89			
R4年度	地下水位(TPm)	21.68	21.74	21.63	21.54	21.71	21.80	21.96	21.81	21.89	21.72	21.65	21.66					
	変動量(m)	1.21	1.27	1.16	1.07	1.24	1.33	1.49	1.34	1.42	1.25	1.18	1.19					

注1) 水位測定開始時期は、平成25年1月としました。

注2) 表に示した値は、月間最低値としました。

注3) 「-」は、欠測です(水位計の不具合)。

降水量 (mm,1か月あたりの総量)	H24年度	H25年度	H26年度	H27年度	H28年度	H29年度	H30年度	R1年度	R2年度	R3年度	R4年度	
	317.5	57.0	165.0	76.0	82.0	215.0	387.0	44.5	65.0	73.5	54.0	42.0
	132.5	121.0	370.5	106.5	113.5	146.5	436.0	93.5	78.0	101.0	56.5	109.5
	123.0	81.0	185.0	253.0	69.5	497.0	64.0	135.5	96.5	71.0	69.5	110.0
	113.0	126.5	155.5	160.0	360.0	307.0	91.0	141.0	89.0	21.0	15.0	82.0
	106.0	86.5	104.0	133.5	181.5	247.5	531.0	52.5	16.0	56.0	17.5	202.0
	95.0	165.0	182.0	138.0	126.0	347.5	64.5	59.0	48.5	13.0	38.0	100.5
	75.5	119.0	231.0	175.5	55.5	282.0	464.5	114.0	134.0	120.0	21.5	142.5
	268.0	95.0	220.0	369.0	73.5	94.5	214.0	13.5	20.5	48.0	95.0	234.0
	136.5	103.0	125.0	292.5	274.5	243.0	211.5	102.5	113.0	21.5	56.5	108.5
	247.5	129.0	92.0	165.5	148.5	337.0	130.0	95.0	66.5	14.5	39.0	157.0

注1) 降水量は、日吉地域気象観測所の測定結果を用いました。H31年度9～12月は横浜気象観測所の測定結果を用いています。

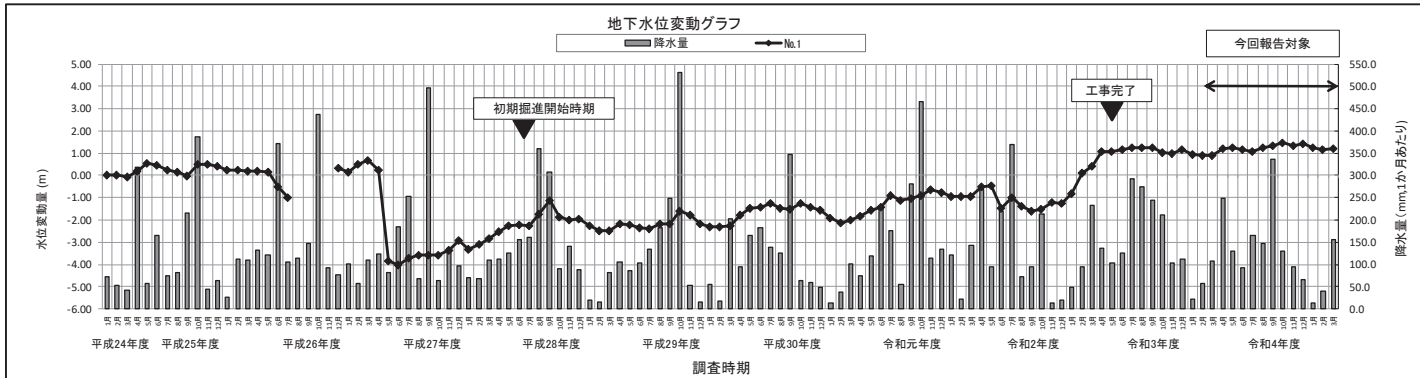


表 2.4.2-5(2) 調査結果 (地下水位の変化 (No.2 地点))

地点名	構造物からの 離れ	調査年度	項目	調査時期												
				4月	5月	6月	7月	8月	9月	10月	11月	12月	1月	2月	3月	
No.2	6m	H24年度	地下水位(TPm)											0.34	0.31	-0.06
			変動量(m)												0.00	-0.03
		H25年度	地下水位(TPm)	0.19	0.22	-0.34	-1.58	-2.17	-1.87	-0.23	-1.21	-1.14	-1.14	-1.44	-1.06	-0.69
			変動量(m)	-0.15	-0.12	-0.68	-1.92	-2.51	-2.21	-0.57	-1.55	-1.48	-1.78	-1.40	-1.03	
		H26年度	地下水位(TPm)	-0.36	0.30	0.49	-1.31	-1.77	-1.64	-1.43	-1.10	-1.13	-1.17	-0.66	-1.56	
			変動量(m)	-0.70	-0.04	0.15	-1.65	-2.11	-1.98	-1.77	-1.44	-1.47	-1.51	-1.00	-1.90	
		H27年度	地下水位(TPm)	-0.62	-0.62	-0.39	-0.16	-0.60	-0.54	-0.05	-0.30	-1.03	-1.06	-1.04	-0.67	
			変動量(m)	-0.96	-0.96	-0.73	-0.50	-0.94	-0.88	-0.39	-0.64	-1.37	-1.40	-1.38	-1.01	
		H28年度	地下水位(TPm)	-1.09	-1.24	-1.74	-2.17	-2.04	-1.77	-2.07	-1.99	-1.60	-1.52	-1.64	-1.63	
			変動量(m)	-1.43	-1.58	-2.08	-2.51	-2.38	-2.11	-2.41	-2.33	-1.94	-1.86	-1.98	-1.97	
		H29年度	地下水位(TPm)	-2.24	-1.98	-1.83	-2.08	-1.92	-1.63	-1.44	-1.22	-1.51	-1.62	-1.72	-1.61	
			変動量(m)	-2.58	-2.32	-2.17	-2.42	-2.26	-1.97	-1.78	-1.56	-1.85	-1.96	-2.06	-1.95	
		H30年度	地下水位(TPm)	-1.58	-1.44	-1.51	-1.98	-2.11	-1.79	-1.32	-1.34	-1.23	-1.23	-1.23	-1.23	
			変動量(m)	-1.92	-1.78	-1.85	-2.32	-2.45	-2.13	-1.66	-1.68	-1.57	-1.57	-1.57	-1.57	
		R1年度	地下水位(TPm)	-1.25	-1.16	-1.97	-1.10	-1.08	-1.07	-0.87	-0.34	0.43	0.59	-0.12	-0.20	
			変動量(m)	-1.59	-1.50	-2.31	-1.44	-1.42	-1.41	-1.21	-0.68	0.09	0.25	-0.46	-0.54	
		R2年度	地下水位(TPm)	0.09	0.29	-0.07	0.00	-0.32	-0.24	-0.20	0.28	0.42	0.50	0.63	0.83	
			変動量(m)	-0.25	-0.05	-0.41	-0.34	-0.66	-0.58	-0.54	-0.06	0.08	0.16	0.29	0.49	
		R3年度	地下水位(TPm)	1.06	0.57	-0.05	-0.05	0.48	0.68	-	1.64	1.53	1.38	1.33	1.32	
			変動量(m)	0.72	0.23	-0.39	-0.39	0.14	0.34	-	1.30	1.19	1.04	0.99	0.98	
R4年度	地下水位(TPm)	1.50	1.39	1.06	0.94	0.95	1.08	-	1.41	1.55	1.44	1.44	1.43			
	変動量(m)	1.16	1.05	0.72	0.60	0.61	0.74	-	1.07	1.21	1.10	1.10	1.09			

注1) 水位測定開始時期は、平成25年1月としました。

注2) 表に示した値は、月間最低値としました。

注3) 「-」は、欠測です(水位計の不具合)。

降水量 (mm,1か月あたりの総量)	H24年度	317.5	57.0	165.0	76.0	82.0	215.0	387.0	44.5	65.0	73.5	54.0	42.0
	H25年度	132.5	121.0	370.5	106.5	113.5	146.5	436.0	93.5	78.0	101.0	56.5	109.5
	H27年度	123.0	81.0	185.0	253.0	69.5	497.0	64.0	135.5	96.5	71.0	69.5	110.0
	H28年度	113.0	126.5	155.5	160.0	360.0	307.0	91.0	141.0	89.0	21.0	15.0	82.0
	H29年度	106.0	86.5	104.0	133.5	181.5	247.5	531.0	52.5	16.0	56.0	17.5	202.0
	H30年度	95.0	165.0	182.0	138.0	126.0	347.5	64.5	59.0	48.5	13.0	38.0	100.5
	R1年度	75.5	119.0	231.0	175.5	55.5	282.0	464.5	114.0	134.0	120.0	21.5	142.5
	R2年度	268.0	95.0	220.0	369.0	73.5	94.5	214.0	13.5	20.5	48.0	95.0	234.0
	R3年度	136.5	103.0	125.0	292.5	274.5	243.0	211.5	102.5	113.0	21.5	56.5	108.5
	R4年度	247.5	129	92	165.5	148.5	337	130	95	66.5	14.5	39	157

注1) 降水量は、日吉地域気象観測所の測定結果を用いました。H31年度9~12月は横浜気象観測所の測定結果を用いています。

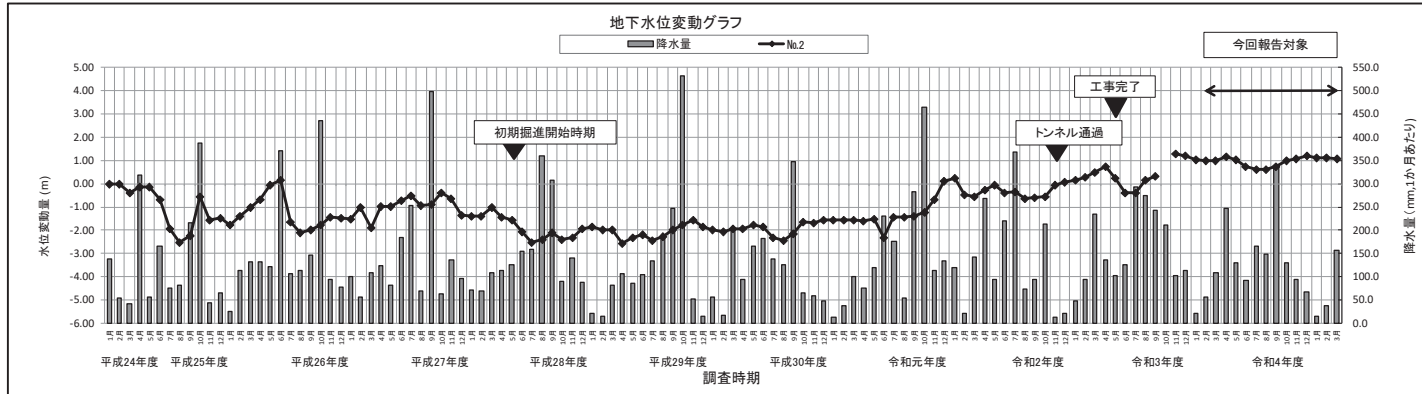


表 2.4.2-5(3) 調査結果 (地下水位の変化 (No.3 地点))

地点名	構造物からの離れ	調査年度	項目	調査時期												
				4月	5月	6月	7月	8月	9月	10月	11月	12月	1月	2月	3月	
No.3	6m	H24年度	地下水位(TPm)											3.27	3.19	3.41
			変動量(m)												0.00	-0.08
		H25年度	地下水位(TPm)	4.01	4.14	4.00	4.05	3.95	4.03	4.10	4.02	3.98	3.86	3.87	3.58	
			変動量(m)	0.74	0.87	0.73	0.78	0.68	0.76	0.83	0.75	0.71	0.59	0.60	0.31	
		H26年度	地下水位(TPm)	3.47	3.56	3.77	3.71	3.61	3.60	3.60	3.58	3.77	3.69	3.97	3.81	
			変動量(m)	0.20	0.29	0.50	0.44	0.34	0.33	0.33	0.31	0.50	0.42	0.70	0.54	
		H27年度	地下水位(TPm)	3.70	3.51	3.50	3.80	3.50	3.96	3.73	3.56	2.97	2.85	3.04	3.18	
			変動量(m)	0.43	0.24	0.23	0.53	0.23	0.69	0.46	0.29	-0.30	-0.42	-0.23	-0.09	
		H28年度	地下水位(TPm)	3.00	2.70	1.86	0.53	-0.04	-0.19	-1.61	-1.56	-0.52	-0.77	-2.55	-1.25	
			変動量(m)	-0.27	-0.57	-1.41	-2.74	-3.31	-3.46	-4.88	-4.83	-3.79	-4.08	-5.82	-4.66	
		H29年度	地下水位(TPm)	-0.65	-0.53	0.22	-0.69	-0.08	-0.39	0.04	-0.69	-1.74	-1.78	-1.79	-3.33	
			変動量(m)	-3.92	-3.80	-3.05	-3.96	-3.35	-3.66	-3.23	-3.96	-5.01	-5.05	-5.06	-6.60	
		H30年度	地下水位(TPm)	-3.45	-2.70	-2.94	-2.64	-3.08	-2.51	-2.24	-2.47	-2.82	-3.28	-3.31	-2.97	
			変動量(m)	-6.72	-5.97	-6.21	-5.91	-6.35	-5.78	-5.51	-5.74	-6.09	-6.55	-6.58	-6.24	
		R1年度	地下水位(TPm)	-2.60	-2.10	-2.11	-0.51	-0.86	-0.50	-0.65	0.15	0.44	0.12	-0.11	-0.08	
			変動量(m)	-5.87	-5.37	-5.38	-3.78	-4.13	-3.77	-3.92	-3.12	-2.83	-3.15	-3.38	-3.35	
		R2年度	地下水位(TPm)	1.01	1.14	1.24	2.93	1.74	1.98	1.63	1.70	1.15	0.84	1.16	1.29	
			変動量(m)	-2.26	-2.13	-2.03	-0.34	-1.53	-1.29	-1.64	-1.57	-2.12	-2.43	-2.11	-1.98	
		R3年度	地下水位(TPm)	2.08	2.33	2.24	2.86	3.00	3.10	-	3.07	2.76	2.19	2.06	2.04	
			変動量(m)	-1.19	-0.94	-1.03	-0.41	-0.27	-0.17	-	-0.20	-0.51	-1.08	-1.21	-1.23	
R4年度	地下水位(TPm)	3.03	3.23	3.08	2.94	3.21	3.30	3.12	2.85	2.98	2.64	2.49	2.56			
	変動量(m)	-0.24	-0.04	-0.19	-0.33	-0.06	0.03	-0.15	-0.42	-0.29	-0.63	-0.78	-0.71			

注1) 水位測定開始時期は、平成25年1月としました。

注2) 表に示した値は、月間最低値としました。

注3) 「-」は、欠測です(水位計の不具合)。

降水 (mm,1か月あたりの総量)	H24年度	H25年度	H26年度	H27年度	H28年度	H29年度	H30年度	R1年度	R2年度	R3年度	R4年度	
		317.5	57.0	165.0	76.0	82.0	215.0	387.0	44.5	65.0	73.5	54.0
	132.5	121.0	370.5	106.5	113.5	146.5	436.0	93.5	78.0	101.0	56.5	109.5
	123.0	81.0	185.0	253.0	69.5	497.0	64.0	135.5	96.5	71.0	69.5	110.0
	113.0	126.5	155.5	160.0	360.0	307.0	91.0	141.0	89.0	21.0	15.0	82.0
	106.0	86.5	104.0	133.5	181.5	247.5	531.0	52.5	16.0	56.0	17.5	202.0
	95.0	165.0	182.0	138.0	126.0	347.5	64.5	59.0	48.5	13.0	38.0	100.5
	75.5	119.0	231.0	175.5	55.5	282.0	464.5	114.0	134.0	120.0	21.5	142.5
	268.0	95.0	220.0	369.0	73.5	94.5	214.0	13.5	20.5	48.0	95.0	234.0
	136.5	103.0	125.0	292.5	274.5	243.0	0.0	102.5	113.0	21.5	56.5	108.5
	247.5	129	92	165.5	148.5	337	130	95	66.5	14.5	39	157

注1) 降水量は、日吉地域気象観測所の測定結果を用いました。H31年度9～12月は横浜気象観測所の測定結果を用いています。

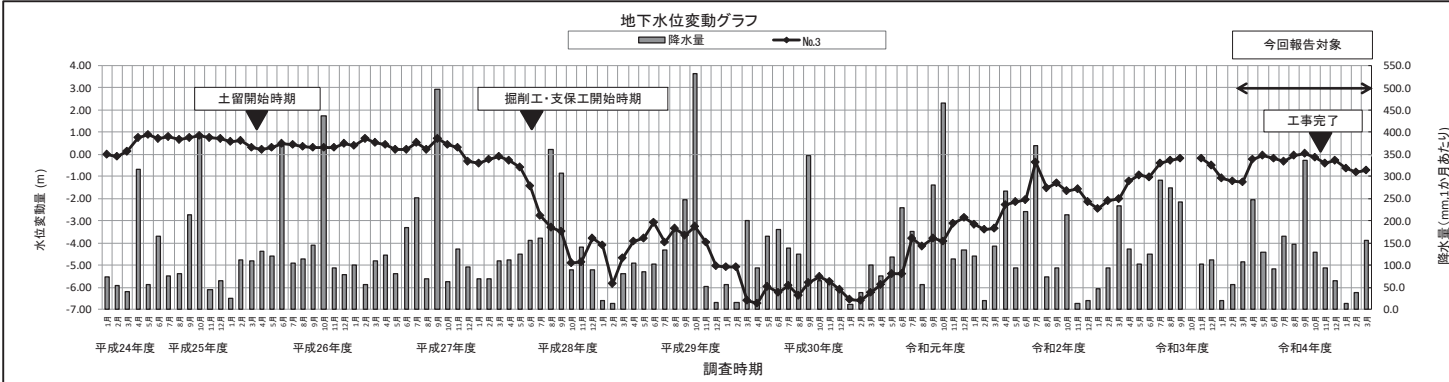


表 2.4.2-5(4) 調査結果 (地下水位の変化 (No.4 地点))

地点名	構造物からの離れ	調査年度	項目	調査時期													
				4月	5月	6月	7月	8月	9月	10月	11月	12月	1月	2月	3月		
No.4	95m	H24年度	地下水位(TPm)												3.70	3.65	3.58
		変動量(m)													0.00	-0.05	-0.12
		H25年度	地下水位(TPm)	3.57	-	3.66	3.48	3.35	3.40	3.56	3.53	3.52	3.48	3.46	3.71		
		変動量(m)	-0.13	-	-0.04	-0.22	-0.35	-0.30	-0.14	-0.17	-0.18	-0.22	-0.24	0.01			
		H26年度	地下水位(TPm)	3.71	3.70	3.79	3.78	3.68	3.70	3.66	3.66	3.73	3.66	3.71	3.76		
		変動量(m)	0.01	0.00	0.09	0.08	-0.02	0.00	-0.04	-0.04	0.03	-0.04	0.01	0.06			
		H27年度	地下水位(TPm)	3.73	3.68	3.67	3.47	3.37	3.68	3.62	3.61	3.64	3.53	3.58	3.63		
		変動量(m)	0.03	-0.02	-0.03	-0.23	-0.33	-0.02	-0.08	-0.09	-0.06	-0.17	-0.12	-0.07			
		H28年度	地下水位(TPm)	3.67	3.76	3.77	3.80	3.81	3.83	3.79	3.84	3.77	3.77	3.68	3.68		
		変動量(m)	-0.03	0.06	0.07	0.10	0.11	0.13	0.09	0.14	0.07	0.07	-0.02	-0.02			
		H29年度	地下水位(TPm)	3.82	3.80	3.77	3.77	3.89	3.85	3.97	3.91	3.76	3.70	3.74	3.83		
		変動量(m)	0.12	0.10	0.07	0.07	0.19	0.15	0.27	0.21	0.06	0.00	0.04	0.13			
		H30年度	地下水位(TPm)	3.88	4.00	3.96	3.90	3.93	3.91	3.97	3.93	3.89	3.73	3.63	3.70		
		変動量(m)	0.18	0.30	0.26	0.20	0.23	0.21	0.27	0.23	0.19	0.03	-0.07	0.00			
		R1年度	地下水位(TPm)	3.98	4.05	4.13	4.25	3.95	4.08	4.07	4.07	4.16	4.12	4.13	4.16		
		変動量(m)	0.28	0.35	0.43	0.55	0.25	0.38	0.37	0.37	0.46	0.42	0.43	0.46			
		R2年度	地下水位(TPm)	4.20	3.98	4.01	4.19	3.89	3.88	3.80	3.82	3.76	3.73	3.92	4.03		
		変動量(m)	0.50	0.28	0.31	0.49	0.19	0.18	0.09	0.11	0.06	0.03	0.22	0.33			
		R3年度	地下水位(TPm)	4.24	4.19	4.18	4.16	4.14	4.19	4.23	4.24	4.21	4.11	4.06	4.09		
		変動量(m)	0.54	0.49	0.48	0.46	0.44	0.49	0.53	0.54	0.51	0.41	0.36	0.39			
R4年度	地下水位(TPm)	4.25	4.31	4.21	4.15	4.15	4.17	4.18	4.09	4.17	4.05	4.01	4.04				
変動量(m)	0.55	0.61	0.51	0.45	0.45	0.47	0.48	0.39	0.47	0.35	0.31	0.34					

注1) 水位測定開始時期は、平成25年1月としました。

注2) 表に示した値は、月間最低値としました。

注3) 「-」は、欠測です(水位計の不具合)。

調査年度	4月	5月	6月	7月	8月	9月	10月	11月	12月	1月	2月	3月
H24年度										73.5	54.0	42.0
H25年度	317.5	57.0	165.0	76.0	82.0	215.0	387.0	44.5	65.0	26.0	112.5	111.0
H26年度	132.5	121.0	370.5	106.5	113.5	146.5	436.0	93.5	78.0	101.0	56.5	109.5
H27年度	123.0	81.0	185.0	253.0	69.5	497.0	64.0	135.5	96.5	71.0	69.5	110.0
H28年度	113.0	126.5	155.5	160.0	360.0	307.0	91.0	141.0	89.0	21.0	15.0	82.0
H29年度	106.0	86.5	104.0	133.5	181.5	247.5	531.0	52.5	16.0	56.0	17.5	202.0
H30年度	95.0	165.0	182.0	138.0	126.0	347.5	64.5	59.0	48.5	13.0	38.0	100.5
R1年度	75.5	119.0	231.0	175.5	55.5	282.0	464.5	114.0	134.0	120.0	21.5	142.5
R2年度	268.0	95.0	220.0	369.0	73.5	94.5	214.0	13.5	20.5	48.0	95.0	234.0
R3年度	136.5	103.0	125.0	292.5	274.5	243.0	211.5	102.5	113.0	21.5	56.5	108.5
R4年度	247.5	129	92	165.5	148.5	337	130	95	66.5	14.5	39	157

注1) 降水量は、日吉地域気象観測所の測定結果を用いました。H31年度9~12月は横浜気象観測所の測定結果を用いています。

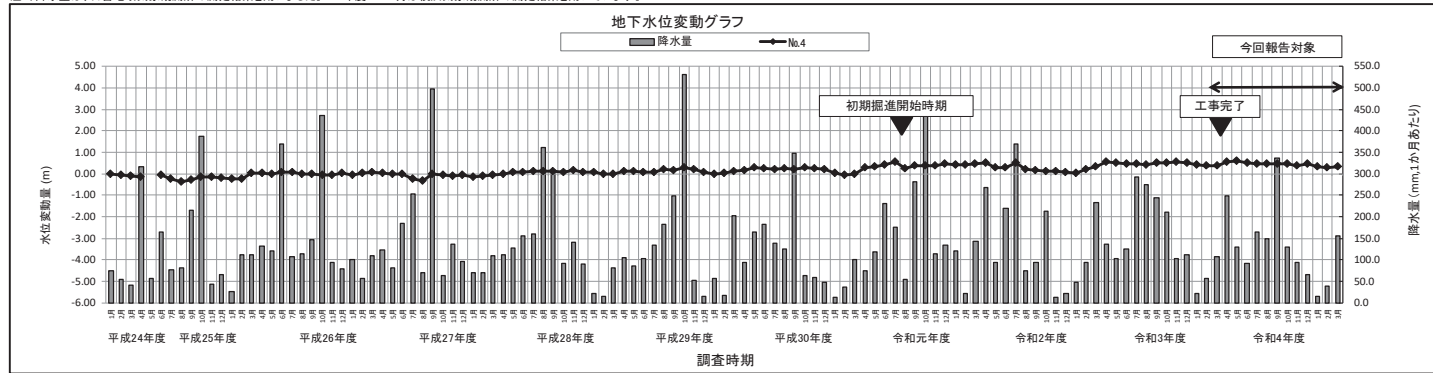


表 2.4.2-5(5) 調査結果 (地下水位の変化 (No.5 地点))

地点名	構造物からの離れ	調査年度	項目	調査時期													
				4月	5月	6月	7月	8月	9月	10月	11月	12月	1月	2月	3月		
No.5	7m	H24年度	地下水位(TPm)												2.79	2.79	2.54
			変動量(m)												0.00	0.00	-0.25
		H25年度	地下水位(TPm)	2.64	2.68	2.57	2.99	2.96	2.42	2.45	2.64	2.61	2.75	2.63	2.41		
			変動量(m)	-0.15	-0.11	-0.22	0.20	0.17	-0.37	-0.34	-0.15	-0.18	-0.04	-0.16	-0.38		
		H26年度	地下水位(TPm)	2.57	2.87	2.82	-	-	-	-	-	-	-	-	3.19		
			変動量(m)	-0.22	0.08	0.03	-	-	-	-	-	-	-	-	0.40		
		H27年度	地下水位(TPm)	3.20	3.17	3.24	3.26	3.27	3.26	3.24	3.21	3.25	3.20	3.26	3.25		
			変動量(m)	0.41	0.38	0.45	0.47	0.48	0.47	0.45	0.42	0.46	0.41	0.47	0.46		
		H28年度	地下水位(TPm)	3.24	3.27	3.25	3.23	3.22	3.22	3.19	3.19	3.32	3.29	3.18	3.13		
			変動量(m)	0.45	0.48	0.46	0.44	0.43	0.43	0.40	0.40	0.53	0.50	0.39	0.34		
		H29年度	地下水位(TPm)	3.16	3.12	2.80	2.67	2.79	2.65	2.85	2.79	2.23	2.13	2.96	2.93		
			変動量(m)	0.37	0.33	0.01	-0.12	0.00	-0.14	0.06	0.00	-0.56	-0.66	0.17	0.14		
		H30年度	地下水位(TPm)	2.84	2.90	2.88	2.88	2.86	2.84	2.92	2.90	2.87	2.82	2.80	2.83		
			変動量(m)	0.05	0.11	0.09	0.09	0.07	0.05	0.13	0.11	0.08	0.03	0.01	0.04		
		R1年度	地下水位(TPm)	2.87	2.89	2.86	3.03	2.90	2.07	2.95	3.03	3.04	3.01	3.01	3.03		
			変動量(m)	0.08	0.10	0.07	0.24	0.11	-0.72	0.16	0.24	0.25	0.22	0.22	0.24		
R2年度	地下水位(TPm)	3.13	3.22	3.25	3.32	3.20	3.16	3.13	3.13	3.06	3.02	3.09	3.22				
	変動量(m)	0.34	0.43	0.46	0.53	0.41	0.37	0.34	0.34	0.27	0.23	0.30	0.43				
R3年度	地下水位(TPm)	3.33	3.33	3.35	3.27	3.22	3.26	3.28	3.31	3.15	-	3.14	3.16				
	変動量(m)	0.54	0.54	0.56	0.48	0.43	0.47	0.49	0.52	0.36	-	0.35	0.37				
R4年度	地下水位(TPm)	3.32	3.20	3.34	3.26	3.26	3.26	3.26	3.19	3.23	3.18	3.14	3.12				
	変動量(m)	0.53	0.41	0.55	0.47	0.47	0.47	0.47	0.40	0.44	0.39	0.35	0.33				

注1) 水位測定開始時期は、平成25年1月としました。
 注2) 表に示した値は、月間最低値としました。
 注3) 「-」は、欠測です(平成26年7月～平成27年2月は計測箇所の宅地造成工事、令和4年1月は水位計の不具合)。

降水量 (mm,1か月あたりの総量)	H24年度	H25年度	H26年度	H27年度	H28年度	H29年度	H30年度	R1年度	R2年度	R3年度	R4年度	
		317.5	57.0	165.0	76.0	82.0	215.0	387.0	44.5	65.0	28.0	112.5
		132.5	121.0	370.5	106.5	113.5	146.5	436.0	93.5	78.0	101.0	56.5
		123.0	81.0	185.0	253.0	69.5	497.0	64.0	135.5	96.5	71.0	69.5
		113.0	126.5	155.5	160.0	360.0	307.0	91.0	141.0	89.0	21.0	15.0
		106.0	86.5	104.0	133.5	181.5	247.5	531.0	52.5	16.0	56.0	17.5
		95.0	165.0	182.0	138.0	126.0	347.5	64.5	59.0	48.5	13.0	38.0
		75.5	119.0	231.0	175.5	55.5	282.0	464.5	114.0	134.0	120.0	21.5
		268.0	95.0	220.0	369.0	73.5	94.5	214.0	13.5	20.5	48.0	95.0
		136.5	103.0	125.0	292.5	274.5	243.0	211.5	102.5	113.0	21.5	56.5
		247.5	129	92	165.5	148.5	337	130	95	66.5	14.5	39

注1) 降水量は、日吉地域気象観測所の測定結果を用いました。H31年度9～12月は横浜気象観測所の測定結果を用いています。

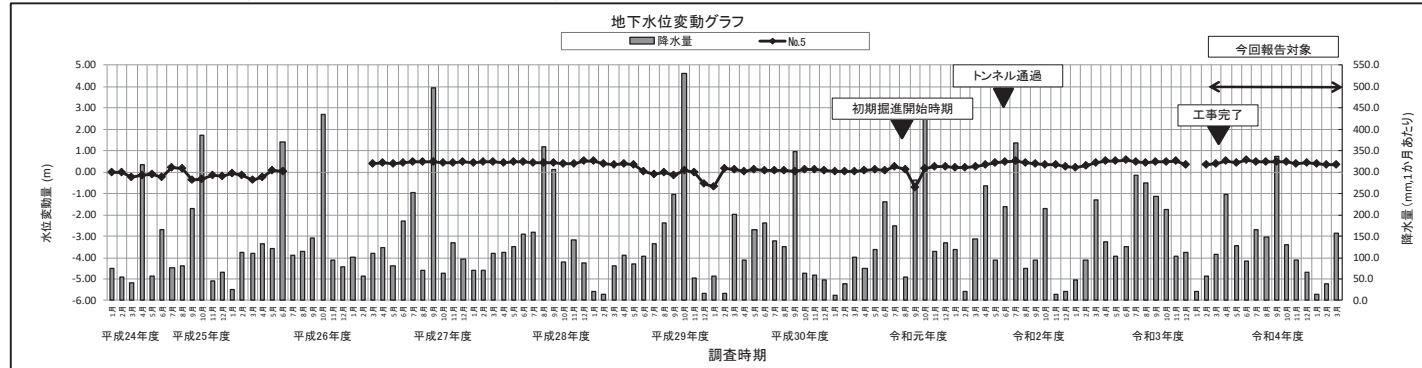


表 2.4.2-5(6) 調査結果 (地下水位の変化 (No.6 地点))

地点名	構造物からの 離れ	調査年度	項目	調査時期													
				4月	5月	6月	7月	8月	9月	10月	11月	12月	1月	2月	3月		
No.6	平成31年4 月まで 46m 令和元年5 月から 35m	H24年度	地下水位(TPm)												2.95	2.96	2.95
			変動量(m)													0.00	0.01
		H25年度	地下水位(TPm)	2.97	2.98	2.98	3.01	2.93	2.87	2.90	3.18	3.16	3.12	3.14	3.18		
			変動量(m)	0.02	0.03	0.03	0.06	-0.02	-0.08	-0.05	0.23	0.21	0.17	0.19	0.23		
		H26年度	地下水位(TPm)	3.22	3.20	3.24	3.24	3.26	3.24	3.24	3.18	3.18	3.15	3.19	3.21		
			変動量(m)	0.27	0.25	0.29	0.29	0.31	0.29	0.29	0.23	0.23	0.20	0.24	0.26		
		H27年度	地下水位(TPm)	2.95	2.94	3.01	3.08	3.09	3.09	3.04	2.49	2.91	3.12	3.86	3.12		
			変動量(m)	0.00	-0.01	0.06	0.13	0.14	0.14	0.09	-0.46	-0.04	0.17	0.91	0.17		
		H28年度	地下水位(TPm)	3.12	3.18	3.16	3.19	3.26	3.29	3.06	3.11	3.28	3.30	3.05	2.66		
			変動量(m)	0.17	0.23	0.21	0.24	0.31	0.34	0.11	0.16	0.33	0.35	0.10	-0.29		
		H29年度	地下水位(TPm)	2.82	2.95	2.87	2.60	2.65	2.60	2.62	2.08	2.80	2.55	2.77	2.24		
			変動量(m)	-0.13	0.00	-0.08	-0.35	-0.30	-0.35	-0.33	-0.87	-0.15	-0.40	-0.18	-0.71		
		H30年度	地下水位(TPm)	2.38	2.53	2.84	2.99	3.06	3.09	3.05	3.02	3.00	2.86	2.96	3.06		
			変動量(m)	-0.57	-0.42	-0.11	0.04	0.11	0.14	0.10	0.07	0.05	-0.09	0.01	0.11		
		R1年度	地下水位(TPm)	2.95	-1.77	-3.78	-0.23	-3.93	0.00	-0.74	-1.50	-0.63	-1.31	-2.69	-1.09		
			変動量(m)	0.00	0.00	-2.01	1.54	-2.16	1.77	1.03	0.27	1.14	0.46	-0.92	0.68		
R2年度	地下水位(TPm)	-0.98	-0.68	0.10	-0.24	-0.94	0.16	0.94	0.67	-1.37	1.00	-0.11	0.85				
	変動量(m)	0.79	1.09	1.87	1.53	0.83	1.93	2.71	2.44	0.40	2.77	1.66	2.82				
R3年度	地下水位(TPm)	1.41	2.59	2.79	1.67	1.86	3.31	1.92	0.91	-0.11	-0.15	-0.17	-0.01				
	変動量(m)	3.18	4.36	4.56	3.44	3.63	5.08	3.69	2.68	1.66	1.62	1.60	1.76				
R4年度	地下水位(TPm)	0.56	0.60	0.65	0.74	0.96	1.10	1.34	1.30	1.54	1.45	1.39	1.25				
	変動量(m)	2.33	2.37	2.42	2.51	2.73	2.87	3.11	3.07	3.31	3.22	3.16	3.02				

注1) 水位測定開始時期は、平成25年1月としました。

注2) 表に示した値は、月間最低値としました。

注3) 令和元年5月に、借地返還に伴う観測地点の移設を行いましたので、令和元年6月からの変動量は、令和元年5月の地下水位-1.77mを基準に算出しています。

降水量 (mm,1か月あたりの総量)	調査時期													
	H24年度	H25年度	H26年度	H27年度	H28年度	H29年度	H30年度	R1年度	R2年度	R3年度	R4年度			
												73.5	54.0	42.0
	317.5	57.0	165.0	76.0	82.0	215.0	387.0	44.5	65.0	26.0	112.5	111.0		
	132.5	121.0	370.5	106.5	113.5	146.5	436.0	93.5	78.0	101.0	56.5	109.5		
	123.0	81.0	185.0	253.0	69.5	497.0	64.0	135.5	96.5	71.0	69.5	110.0		
	113.0	126.5	155.5	160.0	360.0	307.0	91.0	141.0	89.0	21.0	15.0	82.0		
	106.0	86.5	104.0	133.5	181.5	247.5	531.0	52.5	16.0	56.0	17.5	202.0		
	95.0	165.0	182.0	138.0	126.0	347.5	64.5	59.0	48.5	13.0	38.0	100.5		
	75.5	119.0	231.0	175.5	55.5	282.0	464.5	114.0	134.0	120.0	21.5	142.5		
	268.0	95.0	220.0	369.0	73.5	94.5	214.0	13.5	20.5	48.0	95.0	234.0		
	136.5	103.0	125.0	292.5	274.5	243.0	211.5	102.5	113.0	21.5	56.5	108.5		
	247.5	129	92	165.5	148.5	337	130	95	66.5	14.5	39	157		

注1) 降水量は、日吉地域気象観測所の測定結果を用いました。H31年度9～12月は横浜気象観測所の測定結果を用いています。

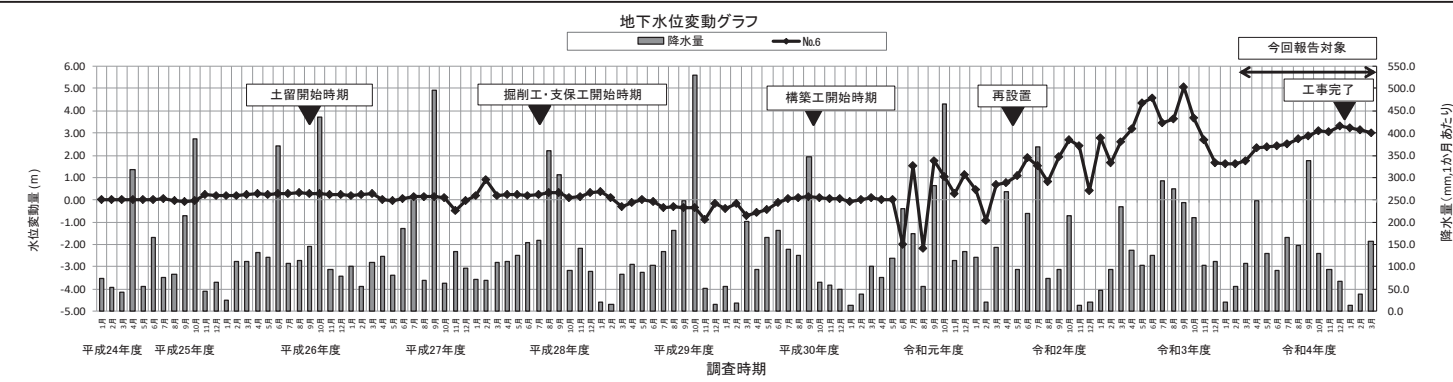


表 2.4.2-5(7) 調査結果（地下水位の変化（No.7 地点））

地点名	構造物からの離れ	調査年度	項目	調査時期														
				4月	5月	6月	7月	8月	9月	10月	11月	12月	1月	2月	3月			
No.7	15m	H24年度	地下水位(TPm)												3.29	3.28	2.91	
			変動量(m)													0.00	-0.01	-0.38
		H25年度	地下水位(TPm)	-	-	-	-	-	-	-	-	-	-	-	3.23	3.08	3.11	3.20
			変動量(m)	-	-	-	-	-	-	-	-	-	-	-	-0.06	-0.21	-0.18	-0.09
		H26年度	地下水位(TPm)	3.22	3.17	3.26	3.21	3.13	3.15	3.15	3.19	3.28	3.24	3.30	3.25			
			変動量(m)	-0.07	-0.12	-0.03	-0.08	-0.16	-0.14	-0.14	-0.10	-0.01	-0.05	0.01	-0.04			
		H27年度	地下水位(TPm)	3.28	3.16	3.28	3.41	3.29	3.42	3.37	3.32	3.43	3.34	3.39	3.39			
			変動量(m)	-0.01	-0.13	-0.01	0.12	0.00	0.13	0.08	0.03	0.14	0.05	0.10	0.10			
		H28年度	地下水位(TPm)	3.40	3.37	3.37	3.34	3.35	3.38	3.32	3.34	3.39	3.34	3.28	3.28			
			変動量(m)	0.11	0.08	0.08	0.05	0.06	0.09	0.03	0.05	0.10	0.05	-0.01	-0.01			
		H29年度	地下水位(TPm)	3.36	3.29	3.28	3.16	3.20	3.19	3.30	3.22	3.10	3.07	3.09	3.07			
			変動量(m)	0.07	0.00	-0.01	-0.13	-0.09	-0.10	0.01	-0.07	-0.19	-0.22	-0.20	-0.22			
		H30年度	地下水位(TPm)	2.96	3.00	2.94	2.97	2.96	2.94	2.93	2.93	2.89	2.78	2.87	3.00			
			変動量(m)	-0.33	-0.29	-0.35	-0.32	-0.33	-0.35	-0.36	-0.36	-0.40	-0.51	-0.42	-0.29			
		R1年度	地下水位(TPm)	3.03	3.00	3.01	3.15	2.99	3.06	3.11	3.11	3.14	3.07	3.05	3.05			
			変動量(m)	-0.26	-0.29	-0.28	-0.14	-0.30	-0.23	-0.18	-0.18	-0.15	-0.22	-0.24	-0.24			
		R2年度	地下水位(TPm)	2.84	3.04	3.04	3.24	2.97	2.96	2.97	2.84	2.75	2.70	2.84	1.65			
			変動量(m)	-0.45	-0.25	-0.25	-0.05	-0.32	-0.33	-0.32	-0.45	-0.54	-0.59	-0.46	-1.64			
		R3年度	地下水位(TPm)	2.55	2.91	2.97	2.99	2.96	3.02	3.09	3.08	3.03	2.92	2.87	2.93			
			変動量(m)	-0.74	-0.38	-0.32	-0.30	-0.33	-0.27	-0.20	-0.21	-0.26	-0.37	-0.42	-0.36			
R4年度	地下水位(TPm)	3.14	3.18	3.09	3.03	3.09	3.12	3.11	3.11	3.13	3.01	2.95	2.95					
	変動量(m)	-0.15	-0.11	-0.20	-0.26	-0.20	-0.17	-0.18	-0.18	-0.16	-0.28	-0.34	-0.34					

注1) 水位測定開始時期は、平成25年1月としました。
 注2) 表に示した値は、月間最低値としました。
 注3) 「-」は、欠測です(水位計の不具合)。

降水量 (mm,1か月あたりの総量)	H24年度														73.5	54.0	42.0
	H25年度	317.5	57.0	165.0	76.0	82.0	215.0	387.0	44.5	65.0	26.0	112.5	111.0				
	H26年度	132.5	121.0	370.5	106.5	113.5	146.5	436.0	93.5	78.0	101.0	56.5	109.5				
	H27年度	123.0	81.0	185.0	253.0	69.5	497.0	64.0	135.5	96.5	71.0	69.5	110.0				
	H28年度	113.0	126.5	155.5	160.0	360.0	307.0	91.0	141.0	89.0	21.0	15.0	82.0				
	H29年度	106.0	86.5	104.0	133.5	181.5	247.5	531.0	52.5	16.0	56.0	17.5	202.0				
	H30年度	95.0	165.0	182.0	138.0	126.0	347.5	64.5	59.0	48.5	13.0	38.0	100.5				
	R1年度	75.5	119.0	231.0	175.5	55.5	282.0	464.5	114.0	134.0	120.0	21.5	142.5				
	R2年度	268.0	95.0	220.0	369.0	73.5	94.5	214.0	13.5	20.5	48.0	95.0	234.0				
	R3年度	136.5	103.0	125.0	292.5	274.5	243.0	211.5	102.5	113.0	21.5	56.5	108.5				
	R4年度	247.5	129	92	165.5	148.5	337	130	95	66.5	14.5	39	157				

注1) 降水量は、日吉地域気象観測所の測定結果を用いました。H31年度9~12月は横浜気象観測所の測定結果を用いています。

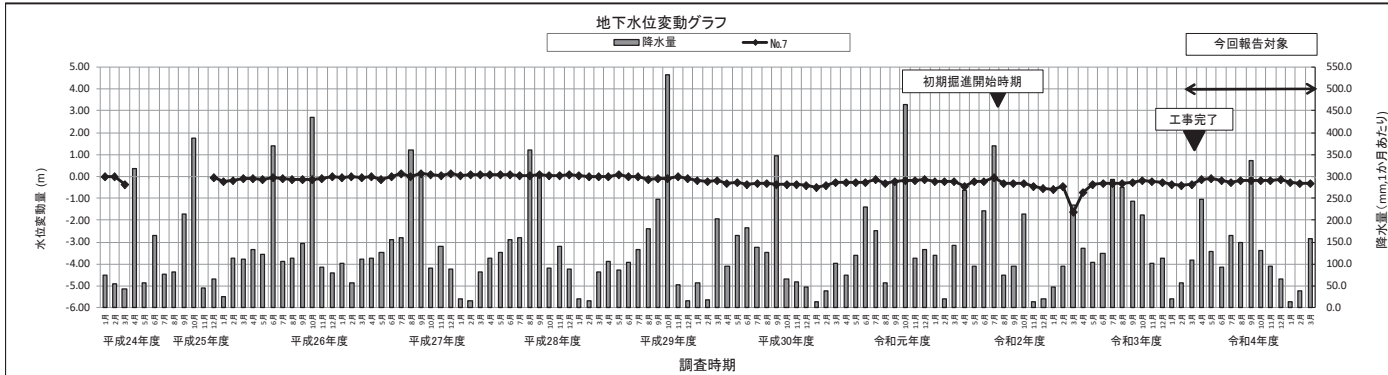


表 2.4.2-5(8) 調査結果 (地下水位の変化 (No.8 地点))

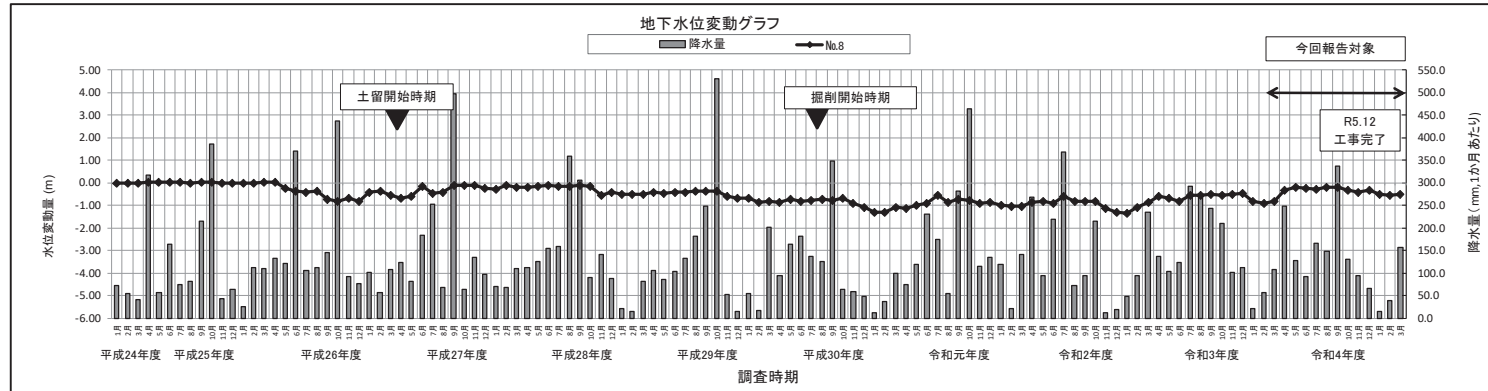
地点名	構造物からの離れ	調査年度	項目	調査時期													
				4月	5月	6月	7月	8月	9月	10月	11月	12月	1月	2月	3月		
No.8	3m	H24年度	地下水位(TPm)												4.18	4.19	4.19
			変動量(m)													0.00	0.01
		H25年度	地下水位(TPm)	4.20	4.21	4.20	4.21	4.19	4.20	4.21	4.18	4.17	4.16	4.17	4.23		
			変動量(m)	0.02	0.03	0.02	0.03	0.01	0.02	0.03	0.00	-0.01	-0.02	-0.01	0.05		
		H26年度	地下水位(TPm)	4.22	3.95	3.83	3.78	3.80	3.45	3.36	3.48	3.37	3.78	3.81	3.62		
			変動量(m)	0.04	-0.23	-0.35	-0.40	-0.38	-0.73	-0.82	-0.70	-0.81	-0.40	-0.37	-0.56		
		H27年度	地下水位(TPm)	3.49	3.61	4.04	3.73	3.79	4.08	4.06	4.08	3.95	3.88	4.06	4.01		
			変動量(m)	-0.69	-0.57	-0.14	-0.45	-0.39	-0.10	-0.12	-0.10	-0.23	-0.30	-0.12	-0.17		
		H28年度	地下水位(TPm)	3.97	4.04	4.06	4.05	4.03	4.06	4.02	3.63	3.76	3.70	3.68	3.69		
			変動量(m)	-0.21	-0.14	-0.12	-0.13	-0.15	-0.12	-0.16	-0.55	-0.42	-0.48	-0.50	-0.49		
		H29年度	地下水位(TPm)	3.77	3.74	3.77	3.76	3.82	3.83	3.83	3.59	3.49	3.48	3.32	3.39		
			変動量(m)	-0.41	-0.44	-0.41	-0.42	-0.36	-0.35	-0.35	-0.59	-0.69	-0.70	-0.86	-0.79		
		H30年度	地下水位(TPm)	3.34	3.44	3.39	3.42	3.45	3.40	3.50	3.27	3.10	2.88	2.86	3.10		
			変動量(m)	-0.84	-0.74	-0.79	-0.76	-0.73	-0.78	-0.68	-0.91	-1.08	-1.30	-1.32	-1.08		
		R1年度	地下水位(TPm)	3.04	3.17	3.28	3.64	3.31	3.46	3.40	3.27	3.34	3.20	3.15	3.14		
			変動量(m)	-1.14	-1.01	-0.90	-0.54	-0.87	-0.72	-0.78	-0.91	-0.84	-0.98	-1.03	-1.04		
		R2年度	地下水位(TPm)	3.32	3.35	3.26	3.60	3.35	3.37	3.35	3.07	2.90	2.84	3.09	3.33		
			変動量(m)	-0.86	-0.83	-0.92	-0.58	-0.83	-0.81	-0.83	-1.11	-1.28	-1.34	-1.09	-0.85		
		R3年度	地下水位(TPm)	3.59	3.49	3.39	3.62	3.62	3.68	3.65	3.66	3.71	3.39	3.29	3.37		
			変動量(m)	-0.59	-0.69	-0.79	-0.56	-0.56	-0.50	-0.53	-0.52	-0.47	-0.79	-0.89	-0.81		
R4年度	地下水位(TPm)	3.85	3.98	3.93	3.90	4.00	3.97	3.84	3.78	3.86	3.70	3.65	3.66				
	変動量(m)	-0.33	-0.20	-0.25	-0.28	-0.18	-0.21	-0.34	-0.40	-0.32	-0.48	-0.53	-0.52				

注1)水位測定開始時期は、平成25年1月としました。

注2)表に示した値は、月間最低値としました。

降水量 (mm,1か月あたりの総量)	調査時期												
	H24年度	H25年度	H26年度	H27年度	H28年度	H29年度	H30年度	R1年度	R2年度	R3年度	R4年度		
		317.5	57.0	165.0	76.0	82.0	215.0	387.0	44.5	65.0	73.5	54.0	42.0
		132.5	121.0	370.5	106.5	113.5	146.5	436.0	93.5	78.0	101.0	56.5	109.5
		123.0	81.0	185.0	253.0	69.5	497.0	64.0	135.5	96.5	71.0	69.5	110.0
		113.0	126.5	155.5	160.0	360.0	307.0	91.0	141.0	89.0	21.0	15.0	82.0
		106.0	86.5	104.0	133.5	181.5	247.5	531.0	52.5	16.0	56.0	17.5	202.0
		95.0	165.0	182.0	138.0	126.0	347.5	64.5	59.0	48.5	13.0	38.0	100.5
		75.5	119.0	231.0	175.5	55.5	282.0	464.5	114.0	134.0	120.0	21.5	142.5
		268.0	95.0	220.0	369.0	73.5	94.5	214.0	13.5	20.5	48.0	95.0	234.0
		136.5	103.0	125.0	292.5	274.5	243.0	211.5	102.5	113.0	21.5	56.5	108.5
		247.5	129	92	165.5	148.5	337	130	95	66.5	14.5	39	157

注1)降水量は、日吉地域気象観測所の測定結果を用いました。H31年度9~12月は横浜気象観測所の測定結果を用いています。



(6) 事後調査の結果と評価書の予測結果との比較

事後調査の結果と評価書の予測結果との比較は、表 2.4.2-6(1)、(2)に示すとおりです。

箱型トンネル区間では、令和 4 年度以降に工事を実施している事後調査箇所は、No.3 地点（新横浜駅箱型トンネル区間）、No.6 地点（新綱島駅箱型トンネル区間）、No.8 地点（日吉駅南箱型トンネル区間）であり、令和 5 年 12 月に工事が完了しました。

評価書では、新横浜駅箱型トンネル区間の予測地点はNo.1 地点、新綱島駅箱型トンネル区間の予測地点はNo.2 地点、日吉駅南箱型トンネルの予測地点はNo.3 地点となっています。

なお、シールド区間の工事については、令和 3 年度までに完了しています。

表 2.4.2-6(1) 事後調査結果と予測結果の比較（工事に伴う地下水位の変化）

予測結果の概要	事後調査結果
<p>【切土工等、トンネル工事又は既存の工作物の除去】</p> <p>・箱型トンネル区間</p> <p>No.1 地点（新横浜駅付近）で、-1.25m～+0.27m、No.2 地点（新綱島駅付近）で、-1.06m～-0.76m、No.3 地点（日吉工事区域）で-0.74m～+0.46mになると予測します。</p> <p>No.1 地点では、土留壁による地下水流動の阻害によりダム効果が生じ、上流側の地下水の水位（水頭）が上昇することとなります。ただし、この水頭の変化は難透水層に挟まれた帯水層における変化であり、その変動量は地表には及ばないため、地表が湿潤化することはないと考えます。</p> <p>なお、これらの値は限られた範囲における地下水を断面モデルで表した予測であり、帯水層の奥行きによる周辺地域からの地下水の供給や構造物に対する回り込みなどを考慮すると、当該地域の地下水の水位（水頭）の変動量は、予測値より小さくなるものと考えます。</p>	<p>・箱型トンネル区間</p> <p>No.3 地点（新横浜駅箱型トンネル区間）においては、令和3年12月までに土留工、掘削工・支保工、構築工が完了しました。なお、埋戻・復旧工は令和元年11月より行っています。令和4年度は引き続き埋戻・復旧工を行っており、令和4年10月に工事が完了しました。平成28年度及び29年度の下半期に地下水位の低下がみられ、平成30年4月には地下水位変動量は-6.72mとなりました。保全対策としてリチャージウェルを実施したところ、平成30年5月より、地下水位は回復傾向にあります。順調に水位の回復がみられることから、令和3年6月にリチャージウェルを終了しましたが、令和4年度の地下水位変動量は最大-0.78mで管理基準値内に収まっており、その後も、水位の回復傾向は継続しています。</p> <p>なお、リチャージウェルは、地盤内の帯水層（主に砂質・砂礫系の層）に注水し、復水（地下水位の回復）を行う工法です。</p> <p>No.6 地点（新綱島駅箱型トンネル区間）においては、平成30年4月までに土留工、掘削工・支保工が完了しました。なお、構築工は平成30年3月より、埋戻・復旧工は令和2年4月より行っています。令和4年度は引き続き構築工、埋戻・復旧工を行っており、令和4年12月に工事が完了しました。工事のためのディープウェル、地下水位回復のためのリチャージウェルを繰り返し実施しており、令和元年6月より、地下水位の月変動が大きくなっています。令和4年度の地下水位変動量は最大+3.31m、最小+2.33mと、年間を通してプラスの範囲での変動となっており、令和4年12月に最大+3.31mを記録して以降、令和5年1月～令和5年3月は、+3.02～+3.22mと、月変動は収束しています。No.6 地点付近では、近傍に位置する地盤沈下 No.7 地点が沈下しており、保全対策としてリチャージウェルを継続して実施してきましたが、水位が回復したことから令和5年1月にリチャージウェルを終了しました。調査は、事後調査（供用後）期間中も継続して行います。なお、地盤沈下 No.7 地点付近では、現在大規模な再開発事業が横浜市等により行われており、この影響によると思われる沈下が発生しています。</p> <p>No.8 地点（日吉駅南箱型トンネル区間）においては、令和4年3月までに土留工・仮設工、掘削工、構築工が完了しました。なお、埋戻・復旧工は令和2年1月より行っています。令和4年度以降は引き続き埋戻・復旧工を行っており、令和5年12月に工事が完了しました。令和4年度以降は引き続き埋戻・復旧工を行っており、令和5年12月に工事が完了しました。地下水位は平成30年度以降、ほぼ横ばいとなっており、令和4年度の地下水位変動量は最大-0.53mで、管理基準値内に収まっています。</p>

表 2.4.2-6(2) 事後調査結果と予測結果の比較（工事に伴う地下水位の変化）

予測結果の概要	事後調査結果
<p>・円形トンネル区間 円形トンネル区間については、トンネル掘削に地下水の排水を伴わない密閉型シールド工法を採用し、さらに切羽の安定の確認及び掘削力の調整等、入念な施工管理を行うことから、地域全体における主要な地下水について、水位の変動はほとんど生じないと予測します。</p>	<p>・円形トンネル区間（掘削区間を含む）</p> <p>No.1 地点（羽沢横浜国大駅北円形トンネル（複線）区間）及びNo.2 地点（新横浜駅南円形トンネル（複線）区間）においては、令和2年7月までに工事は完了しました。No.1 地点、No.2 地点ともに、工事中は地下水位の低下がみられる期間がありましたが、工事完了後はほぼ横ばいの傾向を示しており、令和4年度の地下水位の変動量は、No.1 地点で+1.07～+1.49m、No.2 地点で+0.60～+1.21m と回復しています。</p> <p>No.4 地点（新横浜駅北円形トンネル（複線）区間）及びNo.5 地点（新綱島駅南円形トンネル（複線）区間）においては、令和2年11月までに初期掘進・本掘進は完了し、令和元年6月よりインバート等を行っており、令和3年4月に工事は完了しました。No.4 地点、No.5 地点ともに、工事中から工事完了後まで、地下水位はほぼ横ばいの傾向を示しており、令和4年度の地下水位の変動量は、No.4 地点で+0.31～+0.61m、No.5 地点で+0.33～+0.55m となっています。</p> <p>No.7 地点（新綱島駅北円形トンネル（単線並列）区間）においては、令和3年4月までに初期掘進・本掘進は完了し、令和元年12月よりインバート等を行っており、令和3年5月に工事は完了しました。地下水位は、令和3年3月に短期的な低下がみられましたが、それ以外は工事中から工事完了後まで、ほぼ横ばいの傾向を示しており、令和4年度の地下水位の変動量は、No.7 地点で-0.34～-0.11m となっています。</p>

(7) 環境保全目標

地下水の水位の項目に対する事後調査での環境保全目標は、「2.4.1 地盤沈下 (7) 環境保全目標 (41 頁)」と同様です。

(8) 環境保全のための措置の実施状況

地下水水位の変動の事後調査結果と環境保全目標の対比は、表 2.4.2-7 に示すとおりです。この結果をもとに、表 2.4.2-8 に示すとおり、環境保全のための措置を実施しています。

表 2.4.2-7 事後調査結果と環境保全目標 (管理基準値)

予測地点	事後調査地点	最大変動量 (m)	管理基準値 (m)		判定
			第一次管理基準値 (指標値の 80%)	第二次管理基準値 (指標値の 100%)	
評価書No.1 (新横浜駅付近)	No.3	-0.78	-1.00	-1.25	問題なし
評価書No.2 (新綱島駅付近)	No.6	+3.31 (+2.33 注1))	-0.85	-1.06	問題なし
評価書No.3 (日吉工事区域付近)	No.8	-0.53	-0.59	-0.74	問題なし

注1) プラスの範囲での変動であることから、最小変動量を併記した。

表 2.4.2-8 環境保全のための措置の実施状況 (工事中)

評価書の記載内容	実施状況
<p>①適切な構造及び工法の検討・採用 地域の状況に応じた適切な構造及び工法を検討し、地下水の水位に最大限配慮した工事計画を採用することで、地下水の水位に対する影響を可能な限り低減することができます。</p>	<p>新横浜駅箱型トンネル区間、新綱島駅箱型トンネル区間及び日吉駅南箱型トンネル区間は、「鋼製連壁」を採用しました。いずれの区間も土留工事時には土留壁の継ぎ手部等の点検、漏水箇所への止水処理を行うなど、地域の状況に応じた適切な構造・工法を検討し、地下水の水位及び地盤に最大限配慮した工事計画を採用しました。</p>
<p>②適切な施工管理 地下水水位、地盤の変位の計測・監視により工事の影響を常に把握しながら適切な施工管理を行うとともに、状況に応じて柔軟に対応できる作業体制を整え、必要に応じて対策工法を行うことで、地下水の水位に対する影響を可能な限り低減することができます。</p>	<p>工事着手前から、順次、地下水水位や地盤の変位を計測・監視しており、地下水水位や地盤の変位の計測監視による計測値から、影響が想定以上になることが予想された場合に、水みちの確保などの更なる追加対策を講じることができるよう、柔軟な対応を可能とする工事計画としました (写真 2.4.1-1)。 新横浜駅箱型トンネル区間、新綱島駅箱型トンネル区間については、過年度に水位の低下がみられたことから、令和 2 年度から継続して、止水及びリチャージ Jewel による保全対策を実施しました。なお新横浜駅箱型トンネル区間は令和 3 年 6 月まで、新綱島駅箱型トンネル区間は令和 5 年 1 月までにリチャージ Jewel は終了しています (写真 2.4.1-2)。</p>

2.4.3 建設工事に伴う副産物

(1) 調査項目

建設工事に伴う副産物の調査項目は、表 2.4.3-1 に示すとおりです。

表 2.4.3-1 調査項目（建設工事に伴う副産物）

区分	調査項目
予測した事項	工事の実施により発生する建設廃棄物の種類及び発生量並びに建設発生土の量
予測条件の状況	箱型トンネルの掘削、円形トンネルの掘進の状況
環境保全のための措置の実施状況	工事の実施により発生する建設廃棄物及び建設発生土に対する環境保全のための措置の実施状況

(2) 調査地点

調査地点は、対象事業実施区域内としました。

(3) 調査時期

調査期間は、工事期間中の随時としました。

今回の報告では、工事開始から工事完了までの間に発生した建設廃棄物・建設発生土を集計対象としました。

(4) 調査方法

調査方法は、表 2.4.3-2 に示すとおりです。

表 2.4.3-2 調査方法（建設工事に伴う副産物）

区分	調査方法
予測した事項	工事関係資料の整理による。
予測条件の状況	工事関係資料の整理、現地確認による。
環境保全のための措置の実施状況	工事関係資料（マニフェスト票など）の整理、現地確認による。

(5) 調査結果

① 建設廃棄物の種類及び発生量

建設廃棄物（建設汚泥）の発生量の調査結果は、表 2.4.3-3 に示すとおりです。

工事開始から工事完了までの期間において、建設汚泥約 681,595 m³が発生しました。その他の廃棄物として、コンクリート塊約 35,752 m³、アスファルト・コンクリート塊約 19,555 m³、鉄筋・鉄骨約 10,893 t、木材約 8,096 m³が発生しました。

表 2.4.3-3 調査結果（建設廃棄物の種類及び発生量）

種 類	発生量	発生要因
建設汚泥	約 681,595 m ³	仮土留工、開削土工、掘削工、シールド掘進工、発進防護工、角形鋼管推進工、継手推進工、基礎杭工、固結工、地中連続壁工、既設高架橋撤去工、仮設工、地盤改良工
コンクリート塊	約 35,752 m ³	シールド掘進工、躯体構築工、泥水基礎工、仮設工、土留撤去工、コンクリート撤去工、強化路盤撤去工、RRR 擁壁撤去工、高架橋撤去工、基礎杭撤去工、防音建屋、坑口整備工
アスファルト・コンクリート塊	約 19,555 m ³	仮設工、ヤード整備工、試掘工、発進防護工、躯体構築工、路面覆工、舗装工、道路維持管理・補修工、水道工事
鉄筋・鉄骨	約 10,893 t	仮設工、土留撤去工、仮設材撤去工、土留支保工撤去工、土留杭撤去工、仮受鋼材撤去工、シールド仮設備、既設高架橋撤去工、その他工事
木材	約 8,096 m ³	仮設工、ヤード整備工、躯体工、土留矢板撤去工、既設高架橋撤去工、型枠工

② 建設発生土の発生量

建設発生土の発生量の調査結果は、表 2.4.3-4 に示すとおりです。工事開始から工事完了までの期間において、建設発生土約 955,931 m³が発生しました。

表 2.4.3-4 調査結果（建設発生土の発生量）

種 類	発生量	発生要因
建設発生土	約 955,931 m ³	掘削工、シールド掘進工、布掘工、埋設管防護設置工

③ 予測条件の状況

箱型トンネル区間では、令和 3 年度までに羽沢横浜国大駅北掘割区間の工事は完了しています。

新横浜駅箱型トンネル区間の令和 4 年度の工事は埋戻・復旧工であり、令和 4 年 10 月に工事が完了しました。

新綱島駅箱型トンネル区間の令和 4 年度の工事は構築工、埋戻・復旧工であり、令和 4 年 12 月に工事が完了しました。現在、大規模な再開発事業が横浜市等により行われています。

日吉駅南箱型トンネル区間の令和 4 年度以降の工事は埋戻・復旧工であり、令和 5 年 12 月に工事が完了しました。

円形トンネルの工事については、令和 3 年度までに完了しています。

(6) 事後調査の結果と評価書の予測結果との比較

① 建設廃棄物の種類と発生量

事後調査の結果と評価書の予測結果との比較は、表 2.4.3-5 に示すとおりです。

建設汚泥は、令和4年4月から令和5年12月までには円形トンネル区間で1,611 m³、新綱島駅で851 m³、日吉駅で47 m³、計2,509 m³発生しています。

建設汚泥は、予測結果より発生量が下回る結果となりました。

コンクリート塊は、令和4年4月から令和5年12月までには円形トンネル区間で548 m³、新横浜駅で88 m³、新綱島駅で18 m³、日吉駅で516 m³、計1,170 m³発生しています。

アスファルト・コンクリート塊は、令和4年4月から令和5年12月までには円形トンネル区間で294 m³、新横浜駅で994 m³、新綱島駅で58 m³、日吉駅で360 m³、計1,706 m³発生しています。

コンクリート塊及びアスファルト・コンクリート塊は、既設幹線道路舗装厚が想定より厚かったこと、作業ヤード・切回し道路及びトンネル防音ハウス等の仮設物の設置・撤去を集計に加えたことにより、予測結果より発生量が多い結果となりました。

また、発生量を予測していない鉄筋・鉄骨及び木材についても集計しました。

鉄筋・鉄骨は、既設鉄筋コンクリート構造物の撤去及び土留壁（鋼製地中連続壁等）の撤去等により発生したものについて集計し、令和4年4月から令和5年12月までには円形トンネル区間で1 m³、新綱島駅で749 m³、日吉駅で428 m³、計1,178 t発生しています。

木材は、型枠材等の仮設物撤去により発生したものについて集計し、令和4年4月から令和5年12月までには円形トンネル区間で93 m³、新横浜駅で13 m³、新綱島駅で124 m³、日吉駅で76 m³、計306 m³発生しています。

表 2.4.3-5 事後調査結果と予測結果の比較（建設廃棄物の種類と発生量）

種 類	予測結果	事後調査結果
建設汚泥	約 690,000 m ³	約 681,595 m ³
コンクリート塊	約 10,000 m ³	約 35,752 m ³
アスファルト・コンクリート塊	約 2,000 m ³	約 19,555 m ³
鉄筋・鉄骨	—	約 10,893 t
木材	—	約 8,096 m ³

② 建設発生土の発生量

事後調査の結果と評価書の予測結果との比較は、表 2.4.3-6 に示すとおりです。

建設発生土は、令和 4 年 4 月から令和 5 年 12 月までには新横浜駅で 425 m³、日吉駅で 982 m³、計 1,407 m³発生しています。令和 2 年度までにトンネル工事が進んだため、少なくなっています。

建設発生土は、掘削した際にほぐされたことによって土の体積が増加したこと及び駅出入口等施設の追加・位置変更を集計に加えたことにより、予測結果より発生量が多い結果となりました。

表 2.4.3-6 事後調査結果と予測結果の比較（建設発生土の発生量）

種 類	予測結果	事後調査結果
建設発生土	約 510,000 m ³	約 955,931 m ³

注) 予測結果は地山土量となります。事後調査結果を地山土量に換算した場合、発生量は約 735,000m³となります（粘性土と想定した場合）。

(7) 環境保全目標

建設工事に伴う副産物に対する事後調査での環境保全目標は、評価書に示された減量化、再資源化等の目標とし、表 2.4.3-7 に示すとおりです。

表 2.4.3-7 本事業における減量化、再資源化等の目標

主な副産物の種類		発生量	減量化、再資源化等の目標
建設廃棄物	建設汚泥	約 690,000 m ³	95%以上 (再資源化、縮減率)
	コンクリート塊	約 10,000 m ³	99%以上 (再資源化率)
	アスファルト・コンクリート塊	約 2,000 m ³	99%以上 (再資源化率)
建設発生土		約 510,000 m ³	100% (再利用率)

注 1) 各品目の目標値の定義は以下のとおりです。

- ・再資源化・縮減率（建設汚泥）＝（再使用量＋再生利用量＋脱水等の減量化量）／発生量
- ・再資源化率（コンクリート塊、アスファルト・コンクリート塊）＝（再使用量＋再生利用量）／発生量
- ・再利用率（建設発生土）＝（事業内再利用率＋他工事での再利用率）／土砂発生量

注 2) 建設廃棄物に関する目標は、国土交通省の「建設リサイクル推進計画 2020」の 2024 達成基準値を参考に、建設発生土に関する目標は「横浜市環境管理計画（平成 16 年改訂）」を参考に設定したものです。

なお、工事期間中において、国などによりリサイクルに関する新たな計画が策定された場合には、本事業における目標値も見直す計画としています。

(8) 環境保全のための措置の実施状況

環境保全のための措置の実施状況の調査結果は、表 2.4.3-8 に示すとおりです。

表 2.4.3-8 環境保全のための措置の実施状況（工事中）

評価書の記載内容	実施状況
①分別・リサイクルの徹底 建設廃棄物について、場内の分別、リサイクルの徹底を図ることで、最終処分量を最小限に留めることができます。	建設廃棄物については、場内で細かく分別し、リサイクルの徹底を図りました（写真 2.4.3-1 参照）。 また、コンクリート塊、アスファルト・コンクリート塊、鉄筋・鉄骨は、法令に準拠し、再資源化施設へ運搬し、再利用しました。
②再利用の徹底 建設発生土について、事業内での再利用に努めることで、事業外への土砂の搬出量を最小限に留めることができます。 なお、事業外に搬出する建設発生土についても、原則として再利用する方向で検討を進め、有効利用を図ります。	令和4年度から工事完了までの建設発生土は、新横浜駅及び日吉駅で発生し、再資源化又は他の建設事業で再利用をしました。

また、工事開始から工事完了までの期間における建設廃棄物及び建設発生土のリサイクルの状況は、表 2.4.3-9 に示すとおりです。

建設汚泥の再資源化率は 82%、コンクリート塊は 99%、アスファルト・コンクリート塊は 99%、鉄筋・鉄骨は 94%、木材は 98%、建設発生土は 98%となりました。建設廃棄物及び建設発生土については、再利用・再生利用・再資源化に努めるとともに、再生できないものについては、適正に処理・処分を行いました。

表 2.4.3-9 建設廃棄物及び建設発生土のリサイクルの状況

区分	発生量	再資源化量	再資源化率	リサイクル用途・処分方法	
建設廃棄物	建設汚泥	681,595 m ³	558,215 m ³	82%	運搬先にて、改良土、セメント原料等に再利用しました。
	コンクリート塊	35,752 m ³	35,742 m ³	99%	再資源化処理施設へ運搬し、RC 砕石等へ再利用しました。
	アスファルト・コンクリート塊	19,555 m ³	19,523 m ³	99%	再資源化処理施設へ運搬し、RC 砕石やアスファルト原材料へ再利用しました。
	鉄筋・鉄骨	10,893 t	10,186 t	94%	再資源化処理施設へ運搬し、再利用しました。
	木材	8,096 m ³	7,952 m ³	98%	再資源化処理施設へ運搬し、木材再生原料、再生紙、燃料へ再利用しました。
建設発生土	955,931 m ³	937,425 m ³	98%	東京都の公園造成事業（海の森）、横浜市埋立事業（南本牧）及び広域利用事業等で再利用しました。	

注）建設汚泥の再資源化量については、脱水処理による減量処理も含まれます。



写真 2. 4. 3-1 環境保全のための措置の実施状況（建設廃棄物の分別処理）

2.4.4 環境保全のための措置の実施状況（事後調査対象項目外）

本事業では、事後調査の対象項目以外の項目についても、影響の低減を図るために、環境保全のための措置を講じました。

環境保全のための措置の実施状況は、表 2.4.4-1(1)～(6)に示すとおりです。

なお、今回の報告では、工事中に係る環境保全のための措置について整理しています。

表 2.4.4-1(1) 環境保全のための措置の実施状況

項目	評価書の記載内容	実施状況
粉じん等 (建設機械の稼働)	①仮囲いの設置 仮囲いを設置することで、粉じん等の拡散を抑制することができます。	工事施工ヤードの敷地境界付近に仮囲い又は飛散養生シートを設置し、粉じん等の拡散の低減に努めました(写真 2.4.4-1(1)、(2)参照)。
	②工事の規模に合わせた建設機械の設定 適切な機械の設定により必要以上の建設機械の配置・稼働を避けることで、粉じん等の発生を抑制することができます。	工事の規模に合わせた適切な機械の配置や工程管理の徹底等により、必要最小限の建設機械による運用を図ることで、粉じん等の発生の低減に努めました。
	③工事の平準化 工事の平準化により片寄った施工を避けることで、粉じん等が局地的に集中して発生することを防止できます。	作業区域を分散させ、複数の建設機械が同時に稼働しないよう工程の調整を図ることで平準化し、粉じん等の発生の低減に努めました。
	④工事現場の清掃や散水 工事現場の清掃や散水を行うことで、粉じん等の発生を抑制することができます。	乾燥時や強風時など、砂ぼこりが発生しやすい状況においては、散水や清掃を行い、粉じん等の発生の低減に努めました(写真 2.4.4-2(1)、(2)参照)。
粉じん等 (資材及び機械の運搬に用いる車両の運行)	①工事の平準化 工事の平準化により資材及び機械の運搬に用いる車両が集中しないよう配慮することで、粉じん等が局地的に集中して発生することを防止できます。	建設資材及び廃棄物等の搬入・搬出のタイミングが集中しないよう工程の調整を図ることで平準化し、粉じん等の発生の低減に努めました。
	②荷台への防塵シートの敷設・散水 荷台に防塵シートを敷設するとともに、散水を行うことで、粉じん等の発生を抑制することができます。	土砂等の運搬にあたっては、工事用車両の荷台への防塵シートの敷設を徹底し、粉じん等の発生の低減に努めています。また、汚泥運搬時にはコンテナ車を使用し積込時にはシート養生を行い飛散防止に努めました。

表 2.4.4-1(2) 環境保全のための措置の実施の状況

項目	評価書の記載内容	実施状況
粉じん等 (資材及び機械の運搬に用いる車両の運行)	③資材及び機械の運搬に用いる車両の出入り口や周辺道路の清掃・散水、タイヤの洗浄 資材及び機械の運搬に用いる車両の出入り口や周辺道路の清掃・散水、タイヤの洗浄を行うことで、粉じん等の発生を抑制することができます。	乾燥時や強風時など、砂ぼこりが発生しやすい状況においては、散水やスーパーによる清掃を行い粉じん等の発生を低減に努めています。場外へ出る車両のタイヤに土砂が付着している場合はハイウォッシャーによる洗浄で周辺道路に影響が出ないように努めました(写真 2.4.4-2(1)～(3)参照)。
二酸化窒素 (建設機械の稼働)	①排ガス対策型建設機械の採用 排ガス対策型建設機械を採用することで、工事に伴う二酸化窒素の生産量を低減することができます。	使用する建設機械については、排出ガス対策型の機械を可能な限り採用しました(写真 2.4.4-3 参照)。
	②工事規模に合わせた建設機械の設定 適切な機械の設定により必要以上の建設機械の配置・稼働を避けることで、二酸化窒素の発生を抑制することができます。	工事の規模に合わせた適切な機械の配置や工程管理の徹底等により、必要最小限の建設機械による運用を図ることで、二酸化窒素発生を低減に努めました。
	③建設機械の使用時における配慮の徹底 アイドリングストップの推進や過負荷運転の防止に努めることで、二酸化窒素の発生を抑制することができます。	工事実施者への環境負荷の低減に関する教育・指導を行い、アイドリングストップの推進や過負荷運転の防止を徹底させることで、二酸化窒素発生を低減に努めました。
	④建設機械の点検・整備による性能維持 適切な点検・整備により建設機械の性能を維持することで、二酸化窒素の発生を抑制することができます。	使用する建設機械について、定期的に点検・整備を行い、その性能を維持することで、二酸化窒素の低減に努めました。
二酸化窒素 (資材及び機械の運搬に用いる車両の運行)	①資材及び機械の運搬に用いる車両の点検・整備による性能維持 適切な点検・整備により資材及び機械の運搬に用いる車両の性能を維持することで、二酸化窒素の発生を抑制することができます。	使用する工事用車両について、定期的に点検・整備を行い、その性能を維持することで、二酸化窒素発生を低減に努めました。
	②資材及び機械の運搬に用いる車両及び運行ルート分散 資材及び機械の運搬に用いる車両及び運行ルートの更なる分散化を行うことにより、車両の集中による局地的な二酸化窒素の発生を防止することができます。	工事用車両の運行台数に一極集中が生じないように、可能な限り分散化を図られるよう調整しました。
浮遊粒子状物質 (建設機械の稼働)	①排ガス対策型建設機械の採用 排ガス対策型建設機械を採用することで、工事に伴う浮遊粒子状物質の発生量を低減することができます。	工事で使用する建設機械については、排出ガス対策型の機械を可能な限り採用しました(写真 2.4.4-3 参照)。

表 2.4.4-1(3) 環境保全のための措置の実施の状況

項目	評価書の記載内容	実施状況
浮遊粒子状物質 (建設機械の稼働)	②工事の規模に合わせた建設機械の設定 適切な機械の設定により必要以上の建設機械の配置・稼働を避けることで、浮遊粒子状物質の発生を抑制することができます。	工事の規模に合わせた適切な機械の配置や工程管理の徹底等により、必要最小限の建設機械による運用を図ることで、浮遊粒子状物質発生の低減に努めました。
	③建設機械の使用時における配慮の徹底 アイドリングストップの推進や過負荷運転の防止に努めることで、浮遊粒子状物質の発生を抑制することができます。	工事実施者への環境負荷の低減に関する教育・指導を行い、アイドリングストップの推進や過負荷運転の防止を徹底させることで、浮遊粒子状物質発生の低減に努めました。
	④建設機械の点検・整備による性能維持 適切な点検・整備により建設機械の性能を維持することで、浮遊粒子状物質の発生を抑制することができます。	使用する建設機械について、定期的に点検・整備を行い、その性能を維持することで、浮遊粒子状物質の低減に努めました。
浮遊粒子状物質 (資材及び機械の運搬に用いる車両の運行)	①資材及び機械の運搬に用いる車両の点検・整備による性能維持 適切な点検・整備により資材及び機械の運搬に用いる車両の性能を維持することで、浮遊粒子状物質の発生を抑制することができます。	使用する工事用車両について、定期的に点検・整備を行い、その性能を維持することで、浮遊粒子状物質発生の低減に努めました。
	②資材及び機械の運搬に用いる車両及び運行ルート分散 資材及び機械の運搬に用いる車両及び運行ルートの更なる分散化を行うことにより、車両の集中による局地的な浮遊粒子状物質の発生を防止することができます。	工事用車両の運行台数に一極集中が生じないように、可能な限り分散化を図られるよう調整しました。
騒音 (建設機械の稼働)	①低騒音型建設機械の採用 低騒音型建設機械を採用することで、工事に伴う騒音の発生を抑制することができます。	使用する建設機械には、低騒音型建設機械を採用し、騒音の低減に努めました(写真2.4.4-3参照)。
	②仮囲いの設置 仮囲いを設置することにより音が遮音されるため、騒音を低減する効果があります。	工事施工ヤードの敷地境界付近や建設機械稼働箇所仮囲い、防音ハウス等を設置し、騒音の低減に努めました(写真2.4.4-1(1)、(3)参照)。
	③工事規模に合わせた建設機械の設定 適切な機械の設定により必要以上の建設機械の配置・稼働を避けることで、騒音の発生を抑制することができます。	工事の規模に合わせた適切な機械の配置や工程管理の徹底等により、必要最小限の建設機械による運用を図ることで、騒音の低減に努めました。
	④建設機械の使用時における配慮の徹底 アイドリングストップの推進や過負荷運転の防止に努めることで、騒音の発生を抑制することができます。	工事実施者への環境負荷の低減に関する教育・指導を行い、アイドリングストップの推進や過負荷運転の防止を徹底させることで、騒音の低減に努めました。

表 2.4.4-1(4) 環境保全のための措置の実施の状況

項目	評価書の記載内容	実施状況
騒音 (建設機械の稼働)	⑤建設機械の点検・整備による性能維持 適切な点検・整備により建設機械の性能を維持することで、騒音の発生を抑制することができます。	使用する建設機械について、定期的に点検・整備を行い、その性能を維持することで、騒音の低減に努めました。
騒音 (資材及び機械の運搬に用いる車両の運行)	①資材及び機械の運搬に用いる車両の点検・整備による性能維持 適切な点検・整備により資材及び機械の運搬に用いる車両の性能を維持することで、騒音の発生を抑制することができます。	使用する工事用車両について、定期的に点検・整備を行い、その性能を維持することで、騒音の低減に努めました。
	②資材及び機械の運搬に用いる車両及び運行ルート分散 資材及び機械の運搬に用いる車両及び運行ルートの更なる分散化を行うことにより、車両の集中による局地的な騒音の発生を防止することができます。	工事用車両の運行台数に一極集中が生じないように、可能な限り分散化が図られるよう調整しました。
振動 (建設機械の稼働)	①低振動型建設機械の採用 低振動型建設機械を採用することで、工事に伴う振動の発生を抑制することができます。	使用する建設機械には、低振動型建設機械を採用し、振動の低減に努めました。
	②工事規模に合わせた建設機械の設定 適切な機械の設定により必要以上の建設機械の配置・稼働を避けることで、振動の発生を抑制することができます。	工事の規模に合わせた適切な機械の配置や工程管理の徹底等により、必要最小限の建設機械による運用を図ることで、振動の低減に努めました。
	③建設機械の使用時における配慮の徹底 過負荷運転の防止に努めることで、振動の発生を抑制することができます。	工事実施者への環境負荷の低減に関する教育・指導を行い、過負荷運転の防止を徹底させることで、振動の低減に努めました。
	④建設機械の点検・整備による性能維持 適切な点検・整備により建設機械の性能を維持することで、振動の発生を抑制することができます。	使用する建設機械について、定期的に点検・整備を行い、その性能を維持することで、振動の低減に努めました。
振動 (資材及び機械の運搬に用いる車両の運行)	①資材及び機械の運搬に用いる車両の点検・整備による性能維持 適切な点検・整備により資材及び機械の運搬に用いる車両の性能を維持することで、振動の発生を抑制することができます。	使用する工事用車両について、定期的に点検・整備を行い、その性能を維持することで、振動の低減に努めました。
	②資材及び機械の運搬に用いる車両及び運行ルート分散 資材及び機械の運搬に用いる車両及び運行ルートの更なる分散化を行うことにより、車両の集中による局地的な振動の発生を防止することができます。	工事用車両の運行台数に一極集中が生じないように、可能な限り分散化が図られるよう調整しました。

表 2.4.4-1(5) 環境保全のための措置の実施の状況

項目	評価書の記載内容	実施状況
<p>水の濁り、水の汚れ (切土工等、トンネル工事又は既存の工作物の除去)</p>	<p>①工事排水の適切な処理 処理施設により工事排水を適切に処理した上で排出することで、公共用水域へ影響を抑制することができます。</p>	<p>処理施設を設け、工事排水の浮遊物質量及び水素イオン濃度を適切に処理した上で、下水道に排出しました(写真 2.4.4-4 参照)。</p>
	<p>②工事排水の常時監視 工事排水の水質を常時監視し、処理状況を常に確認することで、水質管理を徹底することができます。</p>	<p>工事排水について、浮遊物質量及び水素イオン濃度の測定を定期的に行い、適正に処理されていることを確認した上で排出しました。</p>
	<p>③処理装置の点検・整備による性能維持 処理装置を設置する場合は、適切な点検・整備による性能維持により、工事排水の適正処理を徹底することができます。</p>	<p>設置する処理装置について、点検・整備を徹底し、適切な処理性能を保つことで、工事排水を適正に処理しました。</p>
<p>交通混雑 (資材及び機械の運搬に用いる車両の運行)</p>	<p>①資材及び機械の運搬に用いる車両及び運行ルートの分散 資材及び機械の運搬に用いる車両及び運行ルートの更なる分散化を行うことにより、車両の集中による交通流への局地的な負荷を低減することができます。</p>	<p>工事用車両の運行台数に一極集中が生じないように、可能な限り分散化を図られるよう調整しました。</p>
	<p>②運行時間帯の管理 工事工程の調整や運転者に対する指導により、車両の運行時間を管理することで、混雑時間帯における混雑悪化を軽減することができます。</p>	<p>工事工程の調整や運転者に対する指導により、可能な限り混雑時間帯を避けた時間帯に車両が運行するよう配慮しました。</p>
<p>交通安全 (資材及び機械の運搬に用いる車両の運行)</p>	<p>①運行ルート、搬入時間及び法定制限速度の厳守 資材及び機械の運搬に用いる車両について、決められた運行ルートを厳守するとともに、搬入時間及び法定制限速度を厳守することで、安全管理の徹底を図ることができます。</p>	<p>工事工程の調整などにより、予め設定した走行ルート、搬入時間における工事用車両の走行を厳守するよう配慮しました。 また、工事用車両の運転手に対し安全教育を行い、法定制限速度厳守の徹底を図りました。</p>
	<p>②安全教育の徹底 資材及び機械の運搬に用いる車両の運転手に対し交通マナー、施工ヤード予定地への出入時における一旦停止や歩行者優先などの安全運転教育を徹底するとともに、周辺の通学路や通学時間帯など、安全確保に係る情報の伝達を徹底し、注意喚起することで、事故の発生を未然に防止できます。</p>	<p>工事用車両の運転手に対し交通マナー、施工ヤード予定地への出入時における一旦停止や歩行者優先などの安全運転教育を徹底するとともに、周辺の通学路や通学時間帯など、安全確保に係る情報の伝達を徹底しました(写真 2.4.4-5 参照)。</p>
	<p>③工事計画の周知徹底 工事を行う期間など、工事計画の内容について周辺住民に周知徹底を図ることで、交通の安全性を確保するための注意喚起を促すことができます。</p>	<p>工事計画の内容についてお知らせ看板に掲示又は「工事のお知らせ」を周辺住民に配布して、周辺住民に周知徹底を図りました(写真 2.4.4-6(1)、(2)参照)。</p>

表 2.4.4-1(6) 環境保全のための措置の実施の状況

項目	評価書の記載内容	実施状況
交通安全 (資材及び機械の運搬に用いる車両の運行)	④迂回ルートの設定時に対する配慮 工事期間中に歩行者・自転車の迂回ルートを設定する場合は、周辺の道路状況を考慮し、歩行者・自転車が安全に通行できるように配慮することで、交通の安全性を確保することができます。	歩行者・自転車の迂回ルートを設定する場合は、周辺の道路状況を考慮し、歩行者・自転車が安全に通行できるように交通誘導員を配置する等、安全への配慮を行いました。 工事用車両の通行時には、施工ヤード出入口に交通誘導員を配置し、歩行者・自転車や工事用車両の出入を誘導することで、安全かつ円滑な通行を確保しました（写真 2.4.4-7 参照）。
	⑤交通誘導員による誘導 資材及び機械の運搬に用いる車両の通行時には、施工ヤード出入口に交通誘導員を配置し、歩行者・自転車や資材及び機械の運搬に用いる車両の出入を誘導することで、安全かつ円滑な通行を確保することができます。	

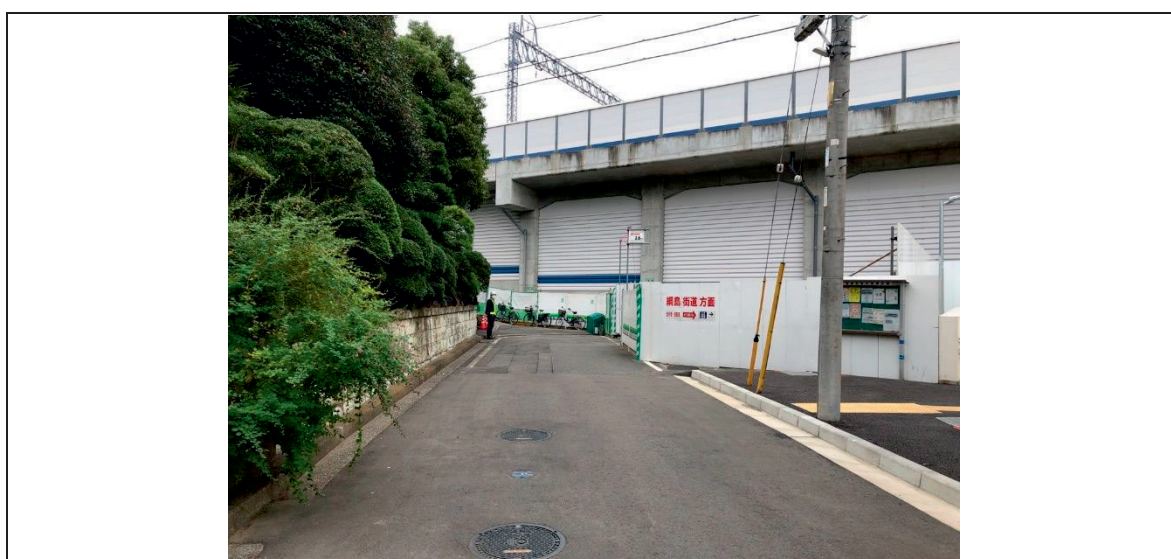


写真 2.4.4-1(1) 環境保全のための措置の実施状況（仮囲いの設置）



写真 2.4.4-1(2) 環境保全のための措置の実施状況（飛散防止シートの設置）



写真 2. 4. 4-1 (3) 環境保全のための措置の実施状況（建設機械稼働箇所への仮囲いの設置）



写真 2. 4. 4-2 (1) 環境保全のための措置の実施状況（工事現場での散水）

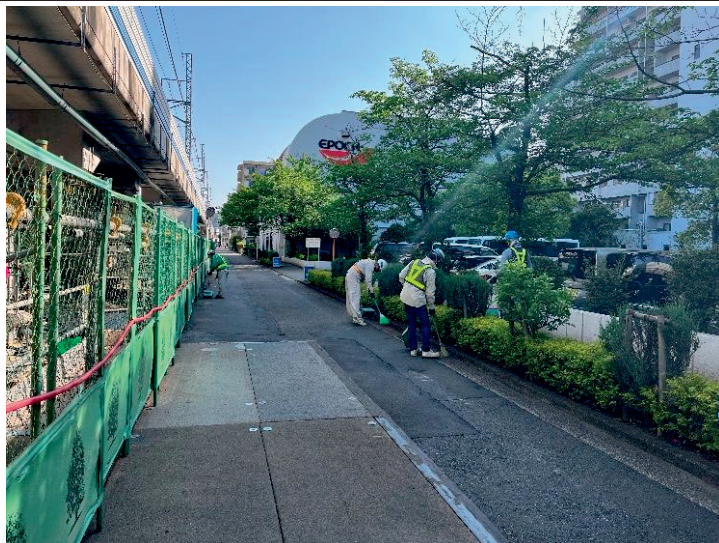


写真 2. 4. 4-2 (2) 環境保全のための措置の実施状況（工事現場付近の道路の清掃）



写真 2. 4. 4-2(3) 環境保全のための措置の実施状況（工事用車両のタイヤ洗浄）



写真 2. 4. 4-3 環境保全のための措置の実施状況（環境対策型建設機械の使用）



写真 2. 4. 4-4 環境保全のための措置の実施状況（濁水処理設備による排水処理）



写真 2. 4. 4-5 環境保全のための措置の実施状況（安全・環境教育）



写真 2. 4. 4-6(1) 環境保全のための措置の実施状況（工事計画の周知：工事案内掲示板①）



写真 2. 4. 4-6(2) 環境保全のための措置の実施状況（工事計画の周知：工事案内掲示板②）



写真 2.4.4-7 環境保全のための措置の実施状況（車両誘導員の配置）

2.5 事後調査結果の考察

2.5.1 地盤沈下

地盤沈下の項目に関する事後調査結果の考察は、以下に示すとおりです。

- ・評価書では、No.1 地点（新横浜駅箱型トンネル区間）の地盤沈下量は 1.8 cm と予測しており、これを環境保全目標に示した管理基準値の指標とすると、事後調査で計測された No.4-1 地点（新横浜駅箱型トンネル区間）の最大の地盤変動量 -1.6 cm は第一次管理基準値を、No.4-2 地点（新横浜駅箱型トンネル区間）の最大の地盤変動量 -3.5 cm は、第二次管理基準値を超過する結果となっています。No.4-1 地点については、平成 30 年度までは、新横浜駅周辺の工事の影響と推測される周辺（地下水位調査の No.3 地点）での地下水位の低下が確認されており、保全対策としてリチャージウエルを実施したことにより地下水位は回復傾向となりました。No.4-1 地点の地盤も平成 30 年度に大きく沈下しましたが、地下水位の回復時期とあわせて、地盤の変動はおさまりました。令和 2 年度、3 年度、4 年度の最大地盤変動量は -1.7 cm、-1.7 cm、-1.6 cm であり、変動は収束しています。No.4-2 地点においては、平成 29 年 5 月までに、他工事の工事用車両等の影響が原因と推測される観測鉞の沈下が確認されており、その時点の沈下量 -2.2 cm は、令和 4 年度の地盤変動量 -3.5 cm に含まれています。令和 2 年度、3 年度、4 年度の最大地盤変動量は、-3.4 cm、-3.5 cm、-3.5 cm であり、変動は収束傾向にあります。No.4-1、No.4-2 地点周辺では、令和 3 年 6 月にリチャージウエルによる対策を終了しましたが、その後、目立った変動はありません。
- ・評価書では、No.2 地点（新綱島駅箱型トンネル区間）の地盤沈下量は 3.6 cm と予測しており、これを環境保全目標に示した管理基準値の指標とすると、事後調査で計測された No.7 地点（新綱島駅箱型トンネル区間）の最大の地盤変動量 -5.3 cm は、第二次管理基準値を超過しています。保全対策としてリチャージウエルを継続して実施してきましたが、水位が回復傾向にあることから令和 5 年 1 月にリチャージウエルを終了しました。調査は、事後調査（供用後）期間中も継続して行います。なお、No.7 地点付近では、現在大規模な再開発事業が横浜市等により行われており、この影響によると思われる沈下が発生しています。
- ・評価書では、No.3 地点（日吉駅南箱型トンネル区間）の地盤沈下量は 1.5 cm と予測しており、これを環境保全目標に示した管理基準値の指標とすると、事後調査で計測された No.9 地点（日吉駅南箱型トンネル区間）の最大の地盤変動量 -0.4 cm は、第一次管理基準値内に収まっており、「問題なく工事を続行する」値となります。
- ・ほかの区間においては地下水の水位低下に伴うものと考えられる地盤変動量は最大でも -1.7 cm であり、変動は収束傾向にあります。また、いずれの区間においても地盤沈下に関する苦情は寄せられていません。

以上の事後調査結果から、環境保全のための措置の実施状況も踏まえ、令和 4 年度の工事による影響を事業者の実行可能な範囲内でできる限り回避又は低減したものと考えます。

なお、新横浜トンネル（泥水式シールド工法）区間の横浜市港北区大豆戸町において、令和2年6月12日及び同30日に、横浜市道環状2号線の陥没事故が発生しました。6月12日は約90㎡、深さ4m、同30日は約40㎡、深さ2mの陥没でした。

人的被害、走行車両、近隣家屋への被害はありませんでしたが、通信施設への被害、道路の復旧工事に伴う交通規制及び渋滞、その後のさらなる陥没発生への不安により、ご迷惑をおかけしました。また住民からは、自宅の地盤の健全度、道路復旧工事の夜間の騒音、工事に伴う交通規制、地元説明のスケジュール、自宅付近のトンネル工事実施時期等に関して問合せがあり、個別に回答するなどの対応を行いました。

有識者で構成される第三者委員会で原因究明を行ったところ、トンネルを掘削するシールドマシンが、上部の土砂を過剰に取り込んで空隙が発生し、裏込めの注入は行っていたものの、空隙を充填するまでには至らず、地盤が崩落して、地盤上の環状2号線が陥没したものと推定されました。

鉄道運輸機構では、第三者委員会で検討された再発防止策を遵守し、掘削済み区間については、掘進データ、土砂取り込み量の整理、追加ボーリング調査等を行って、他に土砂の過剰な取り込みがないことを確認しました。未掘削区間については、追加ボーリング調査の実施による詳細な地質状況の把握、土砂の過剰な取り込み有無の確認、裏込注入の量及び圧の適切な管理等を行いながら、工事を進めることとしました。

令和2年9月2日にトンネル掘削工事を再開し、再発防止策を確実に実施した結果、トラブル等を発生させることなく同年11月27日にトンネル掘削は完了しました。

2.5.2 地下水の水位

地下水の水位の項目に関する事後調査結果の考察は、以下に示すとおりです。

- ・評価書では、No.1 地点（新横浜駅箱型トンネル区間）の地下水位の変化を -1.25m ～ $+0.27\text{m}$ と予測しており、これを環境保全目標に示した管理基準値の指標とすると、事後調査で計測されたNo.3 地点（新横浜駅箱型トンネル区間）では、令和4年度の最大の地下水位変動量 -0.78m は、第一次管理基準値内に収まっており、「問題なく工事を続行する」値となります。
- ・鉄道施設の存在に伴う地下水位変動量は、No.1 地点で -2.13m と予測しておりますが、新横浜駅箱型トンネル区間の構築、埋戻し完了後は、一般的に構造物内に水を引込むことは考えにくいため、予測水位に回復するものと考えます。
- ・評価書では、No.2 地点（新綱島駅箱型トンネル区間）の地下水位の変化を -1.06m ～ -0.76m と予測しており、これを環境保全目標に示した管理基準値の指標とすると、事後調査で計測されたNo.6 地点（新綱島駅箱型トンネル区間）では、令和4年度の最大の地下水位変動量は $+3.31\text{m}$ 、最小は $+2.33\text{m}$ と、年間を通してプラスの範囲での変動となっており、令和4年12月に最大 $+3.31\text{m}$ を記録して以降、令和5年1月～令和5年3月は、 $+3.02$ ～ $+3.22\text{m}$ と、月変動は収束しています。No.6 地点付近では、近傍に位置する地盤沈下 No.7 地点が沈下しており、保全対策としてリチャージウェルを継続して実施してきましたが、令和5年1月にリチャージウェルを終了しました。調査は、事後調査（供用後）期間中も継続して行います。なお、地盤沈下 No.7 地点付近では、現在大規模な再開発事業が横浜市等により行われており、この影響によると思われる沈下が発生しています。
- ・評価書では、No.3 地点（日吉駅南箱型トンネル区間）の地下水位の変化を -0.74m ～ $+0.46\text{m}$ と予測しており、これを環境保全目標に示した管理基準値の指標とすると、事後調査で計測されたNo.8 地点（日吉駅南箱型トンネル区間）では、令和4年度の最大の地下水位変動量 -0.53m は、第一次管理基準値内に収まっており、「問題なく工事を続行する」値となります。
- ・No.7 地点（新綱島駅北円形トンネル区間）でやや水位の低下がみられますが、 -0.11 ～ -0.34m 以内でほぼ横ばいの変動となっています。
- ・ほかの区間においては、工事の実施に伴う地下水の水位低下は確認されていないか、回復傾向にあり、また、いずれの区間においても地下水の水位低下に関する苦情は寄せられていません。

以上の事後調査結果から、環境保全のための措置の実施状況も踏まえ、令和4年度の工事による影響を事業者の実行可能な範囲内でできる限り回避又は低減したものと考えます。

2.5.3 建設工事に伴う副産物

建設工事に伴う副産物の項目に関する事後調査結果の考察は、以下に示すとおりです。

- ・建設汚泥の発生量は約 681,595 m³、コンクリート塊は約 35,752 m³、アスファルト・コンクリート塊は約 19,555 m³、鉄筋・鉄骨は約 10,893 t、木材は約 8,096 m³、建設発生土は約 955,931 m³であり、再利用・再生利用・再資源化に努めるとともに、再生できないものについては、適正に処理・処分を行いました。
- ・建設汚泥は、予測結果より発生量が下回る結果となりました。
- ・コンクリート塊及びアスファルト・コンクリート塊は、既設幹線道路舗装厚が想定より厚かったこと、作業ヤード・切回し道路及びトンネル防音ハウス等の仮設物の設置・撤去を集計に加えたことにより、予測結果より発生量が多い結果となりました。
- ・鉄筋・鉄骨は発生量を予測していませんが、既設鉄筋コンクリート構造物の撤去及び土留壁（鋼製地中連続壁等）の撤去等により発生したものについて集計しました。
- ・木材は発生量を予測していませんが、型枠材等の仮設物撤去により発生したものについて集計しました。
- ・建設発生土は、掘削した際にほぐされたことによって土の体積が増加したこと及び駅出入口等施設の追加・位置変更を集計に加えたことにより、予測結果より発生量が多い結果となりました。

以上の事後調査結果から、環境保全のための措置の実施状況も踏まえ、令和4年4月から令和5年12月を含め、本工事による影響を事業者の実行可能な範囲内でできる限り回避又は低減したものと考えます。

2.6 新たに環境保全のための措置を講じた場合、その措置、予測、評価の結果又は事後調査の結果

2.6.1 地盤沈下

新たに講じた措置はありませんが、令和4年度に開削工事を実施した新綱島駅箱型トンネル区間のNo.7地点については、水位が回復した令和5年1月までリチャージウエルを実施しました。調査は、事後調査（供用後）期間中も継続して行います。

2.6.2 地下水の水位

地盤沈下と同様に、新たに講じた措置はありませんが、令和4年度に開削工事を実施した新綱島駅箱型トンネル区間のNo.6地点については、水位が回復した令和5年1月までリチャージウエルを実施しました。調査は、事後調査（供用後）期間中も継続して行います。

第3章 環境影響評価手続きで提出された意見に対する対応状況

環境影響評価手続きの中で提出された住民意見、神奈川県知事意見、国土交通大臣意見及び都市計画同意権者意見に対して、評価書の中で、都市計画決定権者の対応を見解として示していますが、事業実施段階での対応状況を表 3-1～3-3 に示します。

なお、今回の報告では、工事中の対応状況について整理しています。

表 3-1(1) 環境影響評価手続きで提出された国土交通大臣意見に対する対応状況

項目	国土交通大臣意見及び都市計画同意権者意見	評価書の都市計画決定権者見解	事業実施段階での対応状況
騒音 (建設機械の稼働)	日吉駅付近においては、建設機械の稼働に伴う騒音レベルが一部の工種において「特定建設作業に伴って発生する騒音の規制に関する基準」の上限と同等と予測されているとともに、計画路線と既設在来線の電車の走行に伴う複合騒音も現況とほぼ同等と予測されている。加えて、日吉駅付近で並走する県道2号線の道路騒音の現況値は、当該地域近隣で環境基準値を満たしていない。このような状況から、日吉駅付近における建設機械の稼働に伴う騒音及び供用後の電車の走行時の騒音について、なお一層の低減に努めること。	本事業では、建設機械の稼働に伴う騒音を低減させるため「低騒音型建設機械の採用」、「仮囲いの設置（高さ 2.0m）」、「工事規模に合わせた建設機械の設定」、「建設機械の使用時における配慮の徹底」、「建設機械の点検・整備による性能維持」を実施する計画としていますが、これら環境保全のための措置の実施を徹底し、一層の低減に努めます。 (評価書 14-1 頁)	環境保全のための措置として、「2.4.4 環境保全のための措置の実施状況(事後調査項目外)」に示したとおり、建設機械の稼働に伴う騒音を低減させるため「低騒音型建設機械の採用」、「仮囲いの設置（高さ 2.0m）」、「工事規模に合わせた建設機械の設定」、「建設機械の使用時における配慮の徹底」、「建設機械の点検・整備による性能維持」を実施し、一層の低減に努めました。
地下水の水位、地盤沈下	本事業による地下水位及び地盤沈下への影響はできる限り低減されるべきであり、地域特性等を踏まえた万全な施工計画の策定及び施工管理並びに事後調査の徹底に努めること。	本事業では、地下水位及び地盤沈下への影響をできる限り低減するため、地域特性等を踏まえた万全な施工計画の策定及び施工管理並びに事後調査の徹底に努めます。(評価書 14-1 頁)	令和3年度までに、円形トンネル区間の掘削は全て完了しました。トンネル掘削に地下水の排水を伴わない密閉型シールド工法を採用し、さらに切羽の安定の確認及び掘削力の調整等、入念な施工管理を行いました。 新横浜駅箱型トンネル区間、新綱島駅箱型トンネル区間及び日吉駅南箱型トンネル区間は開削で工事を実施しました。土留壁の継ぎ手部等の点検、漏水箇所への止水処理を行うなど、地域の状況に応じた適切な構造・工法で、地下水の水位及び地盤に最大限配慮しました。

表 3-1(2) 環境影響評価手続きで提出された国土交通大臣意見に対する対応状況

項目	国土交通大臣意見及び都市計画同意権者意見	評価書の都市計画決定権者見解	事業実施段階での対応状況
地下水の水位、地盤沈下	大倉山三丁目から菊名七丁目付近の地盤は「N値が 0」の沖積層で軟弱であり、この地域では地面から 15～18m 程度の深さまで基礎杭を打ち込んだ建築物が幾つもあり、堅牢な上総層群の地層ではない。その杭のすぐ下をトンネルが通る状況では、大倉山三丁目から菊名七丁目の住民は、安全で安心な生活が確保されない。「大深度地下の公共的使用に関する特別措置法」に基づき、40m 以深にトンネルを掘進・建設すべきである。	大倉山三丁目、菊名七丁目付近を含む円形トンネル掘削部では、地下水の排水を伴わない密閉型シールド工法を採用し施工する計画としています。その他の掘削工事の施工にあたっては、必要に応じて止水性の高い土留め壁や地盤改良など、適切な工法を用いる計画としています。(評価書 11-4 頁)	大倉山三丁目、菊名七丁目付近を含む新横浜駅～新綱島駅円形トンネル区間の掘削は完了しましたが、トンネル掘削に地下水の排水を伴わない密閉型シールド工法を採用しました。その他の掘削工事にあたっては、必要に応じて止水性の高い土留め壁や地盤改良など、適切な工法を用いて、新横浜駅箱型トンネル区間、新綱島駅箱型トンネル区間及び日吉駅南箱型トンネル区間の工事を実施しました。
建設工事に伴う副産物	トンネル工事に伴う建設発生土及び建設汚泥について、実行可能な最大限の発生抑制に努めること。また、発生した建設発生土等について、実行可能な最大限の有効利用に努めること。	トンネル工事に伴う建設発生土及び建設汚泥について、実行可能な最大限の発生抑制に努めます。また、発生した建設発生土等について、実行可能な最大限の有効利用に努めます。(評価書 14-1 頁)	工事に伴い発生した建設発生土及び建設汚泥については、「2.4.3 建設工事に伴う副産物」に示したように、建設汚泥は、埋戻し土等へのリサイクル、建設発生土は、他の建設事業での再利用など、有効利用に努めました。また、シールドトンネルの加泥材を気泡材に変更し、建設汚泥の発生抑制に努めました。
安全	大倉山三丁目から菊名七丁目付近の地盤は「N値が 0」の沖積層で軟弱であり、この地域では地面から 15～18m 程度の深さまで基礎杭を打ち込んだ建築物が幾つもあり、堅牢な上総層群の地層ではない。その杭のすぐ下をトンネルが通る状況では、大倉山三丁目から菊名七丁目の住民は、安全で安心な生活が確保されない。「大深度地下の公共的使用に関する特別措置法」に基づき、40m 以深にトンネルを掘進・建設すべきである。	工事期間中は地下水位の計測や地盤の変状の計測など適切な施工管理を行うこと、支障する埋設物に対しては適切な対策を行うことなど、周辺の住居や地下構造物等に著しい影響を与えることのないよう十分配慮した上で工事を実施する計画としていることから、計画路線のルート、構造の安全性は十分確保されると考えています。(評価書 11-4 頁)	地下水位や地盤の変状については、継続的な計測を行い、学識経験者を含めた監視体制により施工管理を行いました。支障する埋設物は、事前に既存資料、現地踏査及び試掘により十分位置を確認した上で既存構造物への影響、埋設物の移設も含め検討し、設計を実施しました。さらに、工事中は支障する埋設物を確認し、防護等の措置をとりながら実施しました。

表 3-1 (3) 環境影響評価手続きで提出された国土交通大臣意見に対する対応状況

項目	国土交通大臣意見及び都市計画同意権者意見	評価書の都市計画決定権者見解	事業実施段階での対応状況
温室効果物質	<p>効率的な施工の実施が建設機械等から排出される温室効果ガス排出量の削減に資することから、温室効果ガスの排出削減に留意しつつ、効率的な施工計画を策定し工事を実施するとともに、低燃費型建設機械やLED照明、混合セメントの採用等により、建設段階における温室効果ガスの排出削減に努めること。</p> <p>また、駅施設の省エネ化等を進め、供用時においてもできる限りの温室効果ガスの排出削減に努めること。</p>	<p>温室効果物質に対する配慮として、「温室効果物質の排出量の少ない建設機械の採用」、「建設機械及び工事用車両のアイドリングストップ推進、過負荷運転防止」を考慮しております。さらに「工事に係る照明機器の省エネ化」、「グリーン購入法の特定調達品目の積極的採用（高炉セメント、熱帯材型枠以外の型枠）」などの温室効果ガス排出削減策を検討し、建設段階においてできる限りの温室効果ガスの排出削減に努めます。（評価書 14-2 頁）</p>	<p>建設工事中の温室効果物質に対する配慮として、高効率で温室効果物質の排出量の少ない建設機械を採用するよう努めました。また、安全教育の実施により、建設機械及び工事用車両のアイドリングストップ推進、過負荷運転防止を図りました。さらに、LED照明の採用、高炉セメント、熱帯材型枠以外のコンクリート型枠の採用等により、建設段階における温室効果ガスの排出削減に努めました。</p>
温泉資源への影響	<p>本事業の計画路線が位置する綱島駅周辺には、綱島温泉が存在し、本事業で建設される構造物が想定される胚胎層の近傍を通る計画であることから、温泉資源への影響はできる限り低減されるよう、地域特性等を踏まえた万全な施工計画の策定及び施工管理に努めるとともに、温泉の状況について継続的な監視を行うこと。</p>	<p>新綱島駅付近の温泉資源への影響をできる限り低減するため、地域特性等を踏まえた万全な施工計画の策定及び施工管理に努めるとともに、温泉の状況について継続的な監視を行います。（評価書 14-1 頁）</p>	<p>本事業の実施にあたっては、温泉への影響を可能な限り回避低減するために、防水シートや止水板の設置、高い止水性が確保できる「鋼製連壁」の採用等の止水対策によりトンネル内へ地下水の浸透を防止するとともに、継続的なモニタリングにより工事中における温泉の状況を把握しました。本事業と関連性がある揚水量の低下などの影響は確認されませんでした。</p>

表 3-2(1) 環境影響評価手続きで提出された神奈川県知事に対する対応状況

項目	神奈川県知事意見	評価書の都市計画決定権者見解	事業実施段階での対応状況
地下水の水位、地盤沈下	<p>計画路線周辺の地質は、更新世前期の上総層群が基盤となっている。計画路線が通過する沖積層は主に粘性土、シルトから構成されており、新横浜駅及び新綱島駅周辺では、比較的柔らかい地盤を厚く確認できる地点も多い。</p> <p>住民等から地盤沈下や周辺住宅などの基礎に与える影響を心配する意見が多く寄せられているように、計画路線周辺は掘削工事に伴い環境に影響のある地盤沈下が生じる可能性があることから、更に地質や地下水位に関する調査、情報収集に努め、地盤の特性を十分に把握した上で周辺の建物や施設に影響を与えない工事計画を策定すること。</p> <p>また、工事実施前から地盤変位等を監視することにより適切な施工管理を行い、完了後も一定期間は監視を続けるよう検討するとともに、当初設計の段階で想定した地盤条件と異なる状況を把握した場合には周辺住民へ情報提供を行い、適切な対応を取ること。</p>	<p>新横浜駅及び新綱島駅周辺では、比較的柔らかい地盤を厚く確認できる地点も多いことから、工事による不測の事態の発生に備えた地下水及び地盤監視体制の整備など、適切な対応を行う計画としています。(評価書 12-1 頁)</p> <p>本事業では、地盤沈下や建物の基礎への影響を生じさせないよう、引き続き地質、地下水位に関する調査、情報収集に努め、地盤の特性を十分に把握した上で適切な対策を検討し、工事計画を策定することとしています。</p> <p>また、学識経験者などを交えて計測監視体制を検討し、工事実施前から地盤変位等を監視しつつ適切な施工管理を行っていく計画としています。</p> <p>さらに、地盤変位等に大きな変動がみられた場合は、学識経験者などによる状況の把握・確認を行い、意見をフィードバックした上で対応策を検討するとともに、地域の皆様に情報を提供するなど、事業者が必要に応じて適切な措置を講じることとしています。</p> <p>なお、地盤変位等の監視については、工事開始前の状況や工事による影響の有無などを考慮してその実施期間を判断することとしています。(評価書 12-3 頁)</p>	<p>新横浜駅箱型トンネル区間、新綱島駅箱型トンネル区間及び日吉駅南箱型トンネル区間の周辺では、地下水及び地盤の継続的な監視を行い、工事による不測の事態の発生に備えた体制で実施しました。</p> <p>令和 3 年度までに、円形トンネル区間の掘削は全て完了しました。トンネル掘削に地下水の排水を伴わない密閉型シールド工法を採用し、さらに切羽の安定の確認及び掘削力の調整等、入念な施工管理を行いました。新横浜駅箱型トンネル区間、新綱島駅箱型トンネル区間及び日吉駅南箱型トンネル区間は開削で工事を実施しました。土留壁の継ぎ手部等の点検、漏水箇所への止水処理を行うなど、地域の状況に応じた適切な構造・工法で、地下水の水位及び地盤に最大限配慮しました。また、箱型トンネル区間及び円形トンネル区間では、地下水及び地盤の監視を継続して実施し、地域の皆様に情報を提供しました。</p> <p>なお、計測監視箇所は事後調査（供用後）期間中も継続して行います。</p>

表 3-2(2) 環境影響評価手続きで提出された神奈川県知事に対する対応状況

項目	神奈川県知事意見	評価書の都市計画決定権者見解	事業実施段階での対応状況
安全	<p>工事の実施にあたっては、交通量の多い道路を利用することから、通行規制や工事用車両の運行等が周辺交通に与える影響を適切に把握した上で工事計画を検討し、予測及び評価すること。</p>	<p>工事の実施にあたっては、交通管理者や道路管理者など関係機関との協議を踏まえ、周辺交通に十分配慮した工事計画を策定することとしています。(評価書 5-3 頁)</p>	<p>工事の実施にあたっては、警察、国土交通省、神奈川県、横浜市などの関係機関と協議を行い、周辺交通に十分配慮した工事計画を策定しました。</p>
	<p>開削工事を予定している新横浜駅及び新綱島駅付近は交通量の多い道路に近接した市街地であることから、工事の実施による交通混雑、交通安全への影響が懸念される。</p>	<p>開削工事を予定している新横浜駅及び新綱島駅付近の環状 2 号線や綱島街道など、交通量の多い道路を工事用車両の主要な運行ルートとして計画していることから、運行ルートや運行時間帯の管理、交通誘導員の適切な配置など、周辺交通や安全に対し十分配慮することとしています。(評価書 12-1 頁)</p>	<p>開削工事区間（新横浜駅箱型トンネル区間、新綱島駅箱型トンネル区間及び日吉駅南箱型トンネル区間）の工事箇所については、「2.4.4 環境保全のための措置の実施状況（事後調査項目外）」に示したように、工事工程の調整や運転者に対する指導により、可能な限り混雑時間帯を避けた時間帯に車両が運行するよう配慮しました。また、工事用車両の通行時には、施工ヤード出入口に交通誘導員を配置し、歩行者・自転車や工事用車両の出入を誘導することで、安全かつ円滑な通行を確保しました。</p>
	<p>計画路線の地下から地表へと移行する高架橋 2 層区間では、住民意見でも懸念されているように、地域の日常生活において利用頻度が高い道路や通学路等の分断については、周辺住民の生活に支障を来さないよう代替計画を検討し、策定すること。 さらに、その代替計画については、地域との関わりが大きいことから評価書において明らかにすること。</p>	<p>計画路線の高架橋 2 層区間は、地下から地表へ移行する区間で、計画路線と交差する道路等の通行ができなくなるため、代替機能を確保する必要があります。 通行できなくなる自動車等は周辺道路への迂回を考えていますが、歩行者、自転車については、現況の道路等に近い位置で、地下道などにより通行を確保するよう事業者が検討を進めています。 今後、地域の皆様や学校関係者との調整を行うとともに、道路管理者や交通管理者などの関係機関と協議を行い、代替機能が確保されるよう、事業者と調整していきます。(評価書 12-4 頁)</p>	<p>計画路線の高架橋 2 層区間の地下から地表へ移行する区間で、計画路線と交差する道路等の通行ができなくなる区間では、自動車等は周辺道路への迂回、歩行者、自転車は、現況の道路等に近い位置で、地下道などにより通行を確保しました。 生活道路や通学路については、地域の皆様や学校関係者との調整を行うとともに、道路管理者や交通管理者などの関係機関と協議を行って通行を確保しました。</p>

表 3-2(3) 環境影響評価手続きで提出された神奈川県知事意見に対する対応状況

項目	神奈川県知事意見	評価書の都市計画決定権者見解	事業実施段階での対応状況
その他	対象事業の実施に当たっては、環境影響評価書（以下「評価書」という。）の内容について丁寧に説明し、理解を得られるよう周辺住民に対し双方向のコミュニケーションを十分に図ること。	地域の皆様には、事業の進捗に応じた適切な情報提供に努めるほか、節目ごとに事業内容や進捗状況を説明する機会や意見交換の場を設けるなど、十分なコミュニケーションが行われるよう事業者と調整していきます。（評価書 12-2 頁）	「2.4.4 環境保全のための措置の実施状況（事後調査項目外）」に示したとおり、住民の皆様への目触れやすい場所に工事内容の掲示を行い、情報提供に努めました。また、工事の節目ごとに関係住民の方を対象に、事業内容や進捗状況を説明する機会や意見交換の場を設けました。
	イ 高さ方向に対する騒音への配慮について東急東横線日吉駅側の擁壁（掘削）区間においては、2階から3階相当の建築物が隣接しているが、計画路線とその周辺の建築物との位置関係によっては高さ2メートルの防音壁でも騒音の現況値を若干上回ることから、高さ方向に対する騒音にも配慮した低減対策を検討すること。	日吉駅付近の擁壁（掘削区間）には2階から3階相当の建築物が隣接しており、計画路線とその周辺の建築物との位置関係によっては、新たに設置する防音壁の効果が小さい範囲も考えられます。このため、供用を開始するまでの間に、高さ方向に対する騒音にも配慮した低減対策を検討するとともに、問題が生じた場合は、供用後の状況を踏まえつつ必要に応じて適切な措置が講じられるよう、事業者と調整していきます。（評価書 12-3 頁）	軌道構造を弾性直結軌道構造からバラスト軌道構造へ変更するとともに、防音壁を吸遮音パネルとすることで、騒音の低減を図りました。また、関係住民の皆様へのご説明として、掘削区間の地元町会掲示板等に内容を掲出して周知しました。
	計画路線の地下から地表へと移行する高架橋2層区間は、側壁が連続して設置されることから、圧迫感を軽減し、周辺の景観と調和するよう環境保全措置を十分に検討すること。その検討に当たっては、周辺住民と十分に調整すること。	高架橋2層区間は、騒音の低減を図るため連続して側壁を設置する計画としていますが、地域の皆様のご意見を伺いながら、圧迫感の軽減や周辺の景観との調和が図られるよう、事業者と調整していきます。（評価書 12-3 頁）	高架橋2層区間は、騒音の低減を図るため連続して側壁を設置しました。地域の皆様のご意見を伺いながら、圧迫感の軽減や周辺の景観との調和が図られるよう、構造、デザイン等に配慮しました。

表 3-3(1) 環境影響評価手続きで提出された住民意見に対する対応状況

項目	住民意見の概要	評価書の都市計画決定権者見解	事業実施段階での対応状況
地下水の水位、地盤沈下	「適切な環境保全措置を実施し影響の回避、低減を図ることから、周辺環境に著しい影響を与えない」としているが、地盤沈下・地下水の対策について明確な根拠を示すべきである。	事業の実施にあたっては、工事着手前から計画路線の全区間にわたり地下水位や地盤の変位を計測・監視し、工事の影響を常に把握するとともに、状況に応じて適切かつ速やかな対応を行うよう施工管理する計画としています。(評価書 11-22 頁)	<p>地下水位、地盤の変位は、主として着工前又は準備工の段階から、継続して計測・監視を行いました。</p> <p>新横浜駅箱型トンネル区間、新綱島駅箱型トンネル区間では、周辺への被害等は発生しておりませんが、第二次管理基準値を超過する地下水位及び地盤の変動がありましたので、保全対策としてリチャージウエルを実施しました。</p> <p>新横浜駅箱型トンネル区間については、リチャージウエル実施後、水位は回復傾向にあり、地盤の変動は収束しました。対策は令和3年6月に終了し、その後も地下水位、地盤に目立った変動はありません。</p> <p>新綱島駅箱型トンネル区間については、保全対策としてリチャージウエルを継続して実施してきましたが、水位が回復したことから令和5年1月にリチャージウエルを終了しました。調査は、事後調査（供用後）期間中も継続して行います。なお、新綱島駅周辺では、現在大規模な再開発事業が横浜市等により行われており、この影響によると思われる沈下が発生しています。</p>

表 3-3(2) 環境影響評価手続きで提出された住民意見に対する対応状況

項目	住民意見の概要	評価書の都市計画決定権者見解	事業実施段階での対応状況
建設工事に伴う副産物	「トンネルの掘削は昼夜作業となりますが・・・」と記載されているが、夜間においても発生土砂の搬出は、騒音・振動、粉じん等が発生し、周辺住民の生活破壊と同等であるため許すことができない。	円形トンネルの掘削は昼夜作業となりますが、夜間掘削により発生する土砂は原則として施工ヤード内にストックし、夜間の搬出、運搬は行わない計画としています。(評価書 11-14 頁)	令和 3 年度までに、円形トンネル区間の掘削は全て完了していますが、円形トンネル区間では、夜間掘削により発生する土砂は施工ヤード内にストックし、夜間の搬出、運搬は行いませんでした。
安全	計画路線が基盤とする上総層群に日本最大の埋蔵量 610 億m ³ を誇る南関東ガス田のガス層があり、計画路線と交差する高速横浜環状北線のトンネル工事において、爆発性のメタンガスの存在がシールド工法による作業を不可能としている事態が発生している。 また、「川崎ガス田付近略図（地質ニュース第 259 号 1976 年 3 月発行）」によれば、計画区間内に 6 列の断層が存在する。 以上のことから、環境影響評価項目に「ガス田」及び「断層群」の項目を追加するべきである。	本事業については、ガス田の分布地域となる東京都内などの他の地下施設整備事業と同様に、必要に応じてトンネル掘削設備の防爆対策やガス濃度監視対策などの整備により、ガス胚胎層の通過に係る安全性に十分配慮して工事を行います。(評価書 4-7 頁)	令和 3 年度までに、円形トンネル区間の掘削は全て完了していますが、円形トンネル区間では、トンネル掘削設備の防爆対策やガス濃度監視対策などの整備により、ガス胚胎層の通過に係る安全性に十分配慮して工事を行いました。
その他	計画路線の地域にある、地域を特徴づける「日月桃」と称する桃に対し、事業の実施により極めて重大な影響を及ぼす事態を招くため、環境影響評価の項目に「果樹栽培環境」を加えて選定するべきである。	「日月桃」は、自然環境中に自生する種ではないため、環境影響評価の対象とはしておりません。当該栽培地は新綱島駅に近接するため、事業により栽培への影響が確認された場合には、関係する方々と十分話し合いが行われ、適切な対応が図られるよう、事業者などと調整してまいります。(評価書 4-7 頁)	栽培地が新綱島駅に近接する「日月桃」については、事業による影響は確認されませんでした。

表 3-3(3) 環境影響評価手続きで提出された住民意見に対する対応状況

項目	住民意見の概要	評価書の都市計画決定権者見解	事業実施段階での対応状況
その他	<p>計画路線が基盤とする上総層群に日本最大の埋蔵量 610 億m³ を誇る南関東ガス田のガス層があり、計画路線と交差する高速横浜環状北線のトンネル工事において、爆発性のメタンガスの存在がシールド工法による作業を不可能としている事態が発生している。</p> <p>また、「川崎ガス田付近略図（地質ニュース第 259 号 1976 年 3 月発行）」によれば、計画区間に 6 列の断層が存在する。</p> <p>以上のことから、環境影響評価項目に「ガス田」及び「断層群」の項目を追加するべきである。</p>	<p>鉄道構造物の設計は、阪神淡路大震災級の地震力を考慮した設計を行うため、計画区間に断層群が存在することについて、安全性に問題はないものと考えています。（評価書 4-7 頁）</p>	<p>鉄道構造物の設計は、阪神淡路大震災級の地震力を考慮した設計を行いました。</p>
	<p>準備書内の「方法書に対する意見の概要と意見に対する都市計画決定権者の見解」の項目では、意見に対する見解が「横浜市中期 4 か年計画に位置付けられている神奈川東部方面線の一部区間として整備を行うものです」の繰り返しである。しかし、計画時と現在では環境・考え方が変化しており、東日本大震災の経験も踏まえて想定外の事態も考慮し計画を見直すべきである。</p>	<p>鉄道構造物の設計にあたっては、今後、基準等に従って安全性を確保するとともに、今回の東日本大震災を受けて、国を中心に構造物の耐震基準や地下鉄道の浸水防止対策等について議論されていることから、基準等の見直しにも適切に対応していくこととしています。（評価書 11-3 頁）</p>	<p>鉄道構造物の設計にあたっては、基準等に従って安全性を確保しました。</p>
	<p>工事を行うと近辺の環境が変わり、少ない緑や動物が居なくなる。よって、相鉄・東急直通線の工事に反対する。</p>	<p>新綱島駅の整備に伴い一部緑地を改変することとなるため、今後、具体的な工事方法などの工事計画を策定する中で、緑地の改変範囲を極力小さくするなど、周辺環境の保全に十分配慮するよう、事業者と調整していきます。（評価書 11-16 頁）</p>	<p>新綱島駅の整備に伴い一部緑地を改変する箇所については、新たな緑地の創設、緑地の改変範囲を極力小さくするなど、周辺環境の保全に努めました。</p>

第4章 まとめ・考察

4.1 事後調査実施項目

工事中の事後調査を平成24年度～令和5年度の12年間にわたり実施し、工事中の最終報告として、事後調査報告書（工事中 その10）を提出するにあたり、工事全期間を通じたまとめ・考察は以下のとおりです。

事後調査計画書で記載した事後調査の項目は、「水質（水の濁り）」、「水質（水の汚れ）」、「地下水の水質及び水位（地下水の水位）」、「水象（河川の形態、流量）」、「地盤（地盤沈下）」、「廃棄物等（建設工事に伴う副産物）」の6項目です。このうち、事後調査を実施した項目は、「地下水の水質及び水位（地下水の水位）」、「地盤（地盤沈下）」、「廃棄物等（建設工事に伴う副産物）」の3項目です。

表 4.1-1 事後調査を行うこととした項目における調査実施状況

環境要素の区分		事後調査実施状況	
水環境	水質	水の濁り	工事用水を河川に排水しないため行わなかった
		水の汚れ	工事用水を河川に排水しないため行わなかった
	地下水の水質及び水位	地下水の水位	調査を実施
	水象	河川の形態、流量	工事用水を河川に排水しないため行わなかった
土地に係る環境 その他の環境	地盤	地盤沈下	調査を実施
廃棄物等		建設工事に伴う副産物	調査を実施

4.2 項目別事後調査実施結果

4.2.1 水質（水の濁り、水の汚れ）

烏山川の浮遊物質量及び水素イオン濃度について、工事排水の排出量が最大となる時期の豊水期及び渇水期の調査、ならびに工事排水の適切な処理、工事排水の常時監視、処理装置の点検・整備による性能維持を行う環境保全措置は、工事用水を河川に排水しないため行いませんでした。

4.2.2 地下水の水質及び水位（地下水の水位）

平成24年度～令和4年度の11年間に、延べ8地点で地下水位を調査した結果、一時的に一部の地点で管理基準値を超える変動が見られたものの、環境保全措置として適切な構造及び工法の検討・採用、適切な施工管理を実施したことで、回復傾向となりました。なお、地下水の水位は事後調査（供用後）期間中も継続して行います。

4.2.3 水象（河川の形態、流量）

烏山川の流量について、工事排水の排出量が最大となる時期の豊水期及び渇水期の調査は、工事用水を河川に排水しないため行いませんでした。

4.2.4 地盤（地盤沈下）

平成25年度～令和4年度の10年間に、延べ31地点で地盤の変動を調査した結果、一時的に一部の地点で管理基準値を超える変動が見られたものの、環境保全措置として適切な構造及び工法の検討・採用、適切な施工管理を実施したことで、変動の収束傾向がみられています。なお、地盤の変動は事後調査（供用後）期間中も継続して行います。なお、新綱島駅周辺では、現在大規模な再開発事業が横浜市等により行われており、この影響によると思われる沈下が発生しています。

4.2.5 廃棄物等（建設工事に伴う副産物）

工事により発生する副産物の量を平成25年度～令和5年度までの11年間調査した結果、累計で建設汚泥は約681,595 m³、コンクリート塊は約35,752 m³、アスファルト・コンクリート塊は約19,555 m³、鉄筋・鉄骨は約10,893 t、木材は約8,096 m³、建設発生土として約955,931 m³が発生しました。発生した廃棄物・発生土は、環境保全措置として分別・リサイクルの徹底及び再利用の徹底を可能な限り努めるとともに、適切に処理しました。

以上の環境調査結果から、環境保全のための措置の実施状況も踏まえ、工事中の環境影響は、環境影響評価書に示された環境保全目標を達成したと評価します。

今後、供用後についても、環境影響評価書に示された環境保全目標を満足するように努めます。

本書に掲載した地図は、国土地理院長の承認を得て、
同院発行の電子地形図 25000 を複製したものである。
(測量法に基づく国土地理院長承認(複製)R 5JHf 211)
(本製品を複製する場合には、国土地理院の長の承認を
得なければならない。)