

二ツ橋北部三ツ境下草柳線等沿道地区

第1期地区土地区画整理事業

工事説明会

平成31年1月19日（土）

横浜市 都市整備局

二ツ橋北部土地区画整理事務所

1 工事概要

- 工事名 : ニツ橋北部第1期地区土地区画整理事業基盤整備工事
- 工事場所 : 瀬谷区ニツ橋町462番地1ほか
- 工事期間 : 平成30年12月27日 ~ 平成31年3月15日
(工事契約日) 【工事の進捗状況等により延長する場合があります】
- 工事時間 : 午前8時30分 ~ 午後5時
(土曜日・祝日は作業を行いますが、日曜日は原則として工事を
行いません。)
- 工事内容 : 造成工事・排水工事・舗装工事・水道工事等 (一部現道での作業あり)
- 工事監督者 : 横浜市都市整備局市街地整備部ニツ橋北部土地区画整理事務所
(監督員 横田・野口) ☎ 045-363-3110
- 施工業者 : 拓神建設株式会社 ☎ 045-921-1404
(現場代理人 小池 浩)

2 工事箇所図



3 安全な工事施工に向けて

- ・ 建設機械及び資材の搬入等のための工事車両については、やむを得ない場合を除き、原則4 t車（ダンプトラック・コンクリート運搬車等）以下で行います。
- ・ 工事車両の通行時や現道部での工事の際は、交通誘導員を配置し、歩行者や車両の通行の安全確保をはかります。【下記参照】
- ・ 工事箇所の保安点検を励行し、特に雨天等の悪天候が予想される場合は、巡回を強化して災害発生の防止に努めます。
- ・ 施工現場内の安全対策を十分に行います。
- ・ 工事中は、「低騒音、低振動型建設機械の指定に関する規定」に基づき、指定されている建設機械を使用します。また、騒音振動規制法を厳守し、使用時間等も含めて最大限の配慮をしたうえで工事を行います。

※ **現場での工事着手は1月28日頃からの予定です。**

現道でも側溝・舗装の工事を
行います。

県立
三ツ境養護学校

工事範囲・仮囲い設置
H=1.8m (B型フェンス)

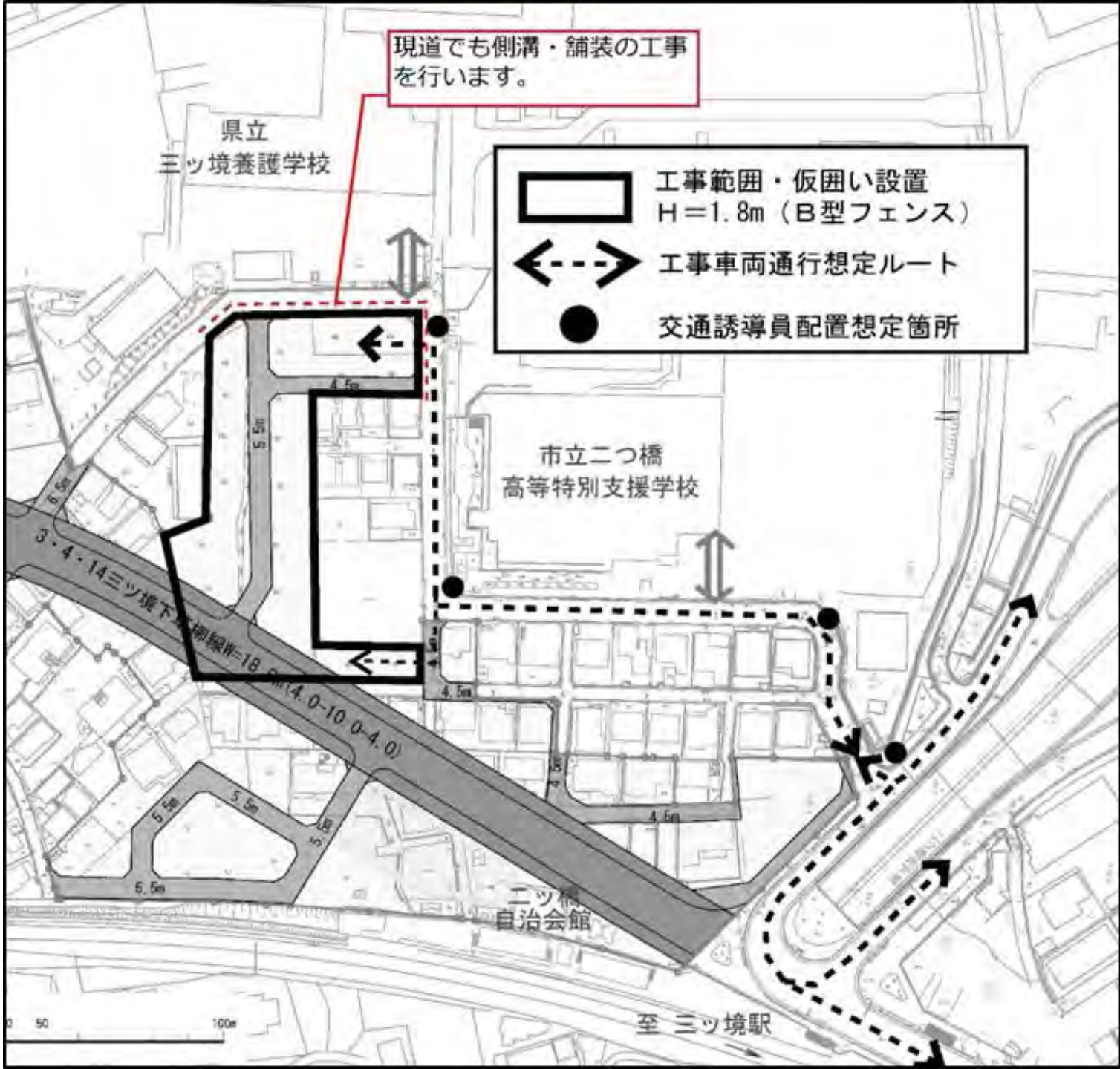
←- - -> 工事車両通行想定ルート

● 交通誘導員配置想定箇所

市立二つ橋
高等特別支援学校

二つ橋
自治会館

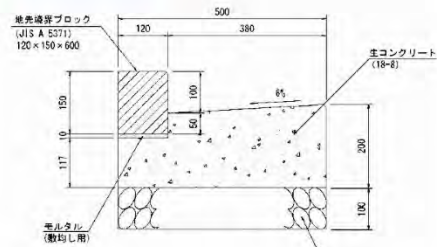
至 三ツ境駅



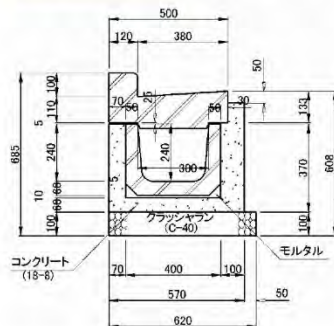
【平面図】



【L型側溝標準図】



【LU型側溝標準図】 (現道部)



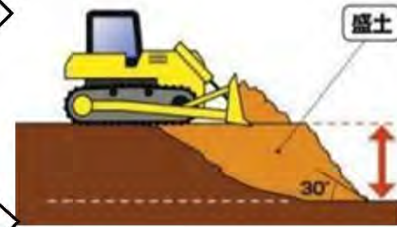
① 準備工

- ⇒ 工事範囲を仮設のフェンスで囲い、立入ができないようにします。
- ⇒ 既存の樹木・木柵等の撤去を行います。



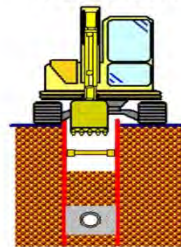
② 造成工事

- ⇒ 機械を使って、全体の土をならします。(盛土)
- ⇒ 一部、擁壁をつくります。



③ 下水管・水道管の新設工事

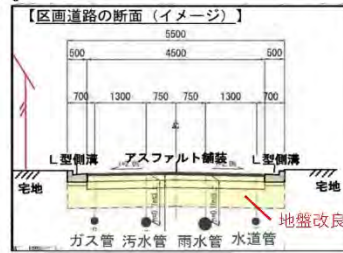
- ⇒ 道路の下に管を埋設し、宅地予定地への引込み管を整備します。
 - ：雨水管 (降った雨を流す)
 - ：污水管 (生活で出た排水を流す)
 - ：水道管 (水を各家庭に送る)



※別途、企業者によるガス管の埋設があります。

④ 道路の基盤工事

- ⇒ 道路の下の土に改良材を混ぜ、舗装の強度を高めます。
- ⇒ 道路の両側に、降った雨を集めて流すための側溝を設置します。



⑤ 道路の舗装工事

- ⇒ アスファルト舗装をします。

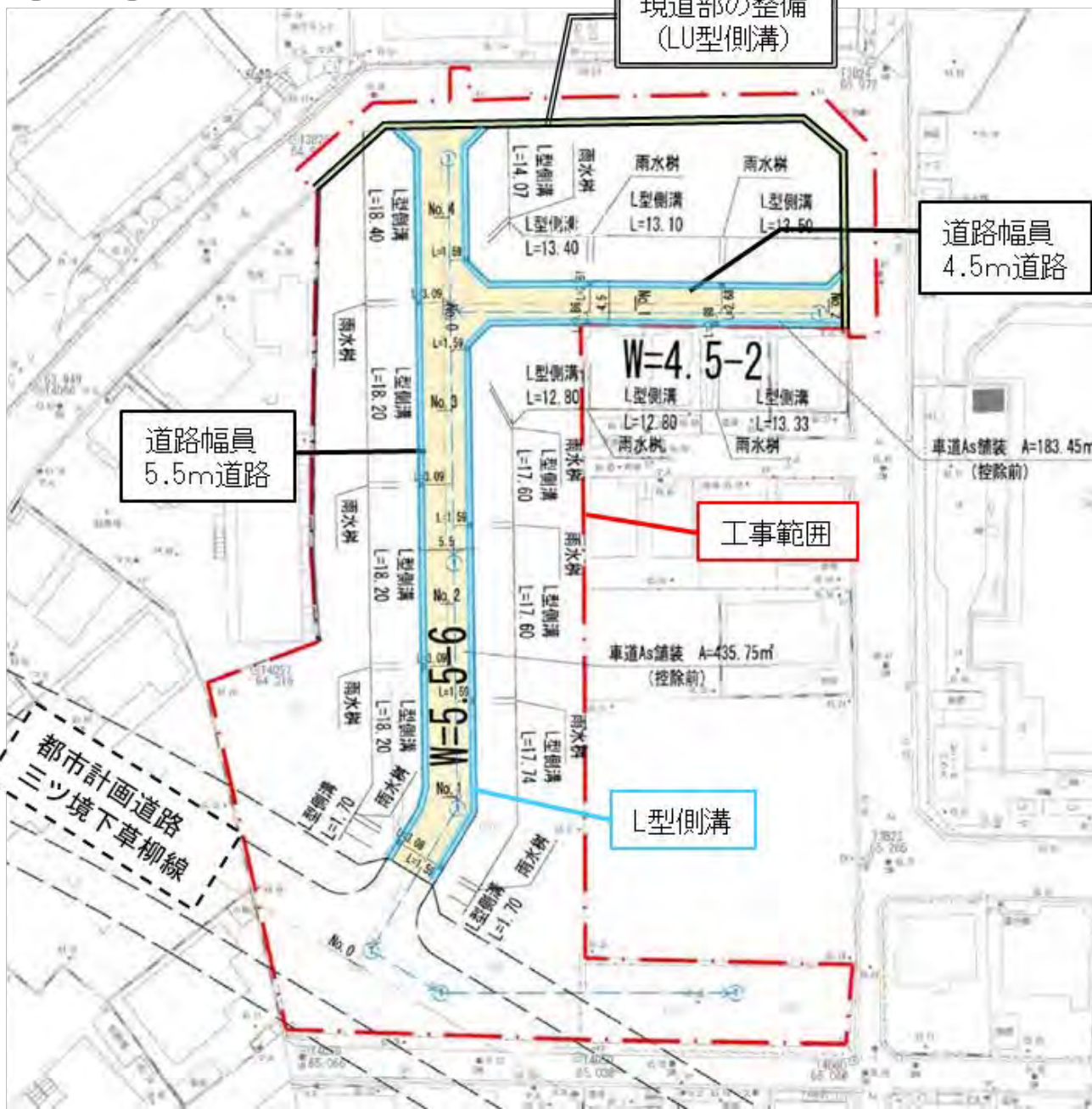


イメージ

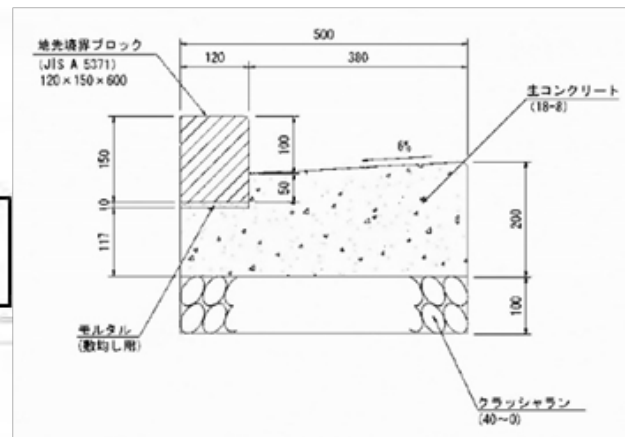
その他 現道部の整備

- ⇒ 既設の側溝を壊して撤去します。(壊すときに音が出ます)
- ⇒ 新たな側溝をつくります。
- ⇒ 道路の舗装を新しくします。

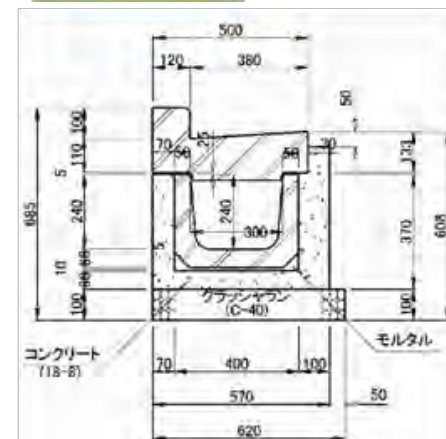
【平面図】



【L型側溝標準図】



【LU型側溝標準図】 (現道部)



5 作業手順（予定）

① 準備工

- ⇒ 工事範囲を仮設のフェンスで囲い、立入ができないようにします。
- ⇒ 既存の樹木・木柵等の撤去を行います。



② 造成工事

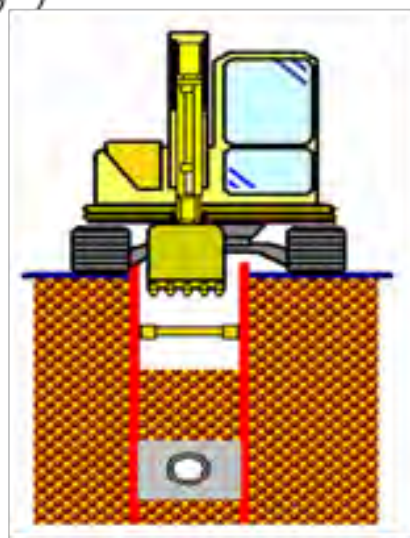
- ⇒ 機械を使って、全体の土をならします。（盛土）
- ⇒ 一部、擁壁をつくります。



③ 下水管・水道管の新設工事

⇒ 道路の下に管を埋設し、宅地予定地への引込み管を整備します。

- ：雨水管（降った雨を流す）
- ：污水管（生活で出た排水を流す）



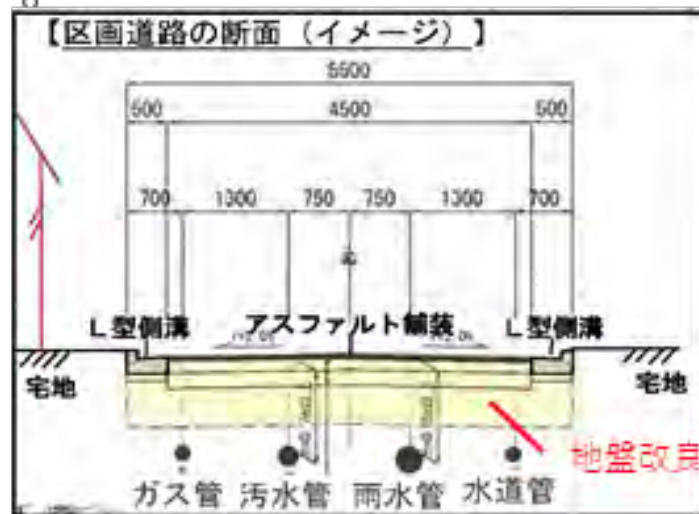
各家庭に送る)

※別途、企業者による**ガス管の埋設**があります。

④ 道路の基盤工事

⇒ 道路の下の土に改良材を混ぜ、舗装の強度を高めます。

⇒ 道路の両側に、降った雨を集めて流すための側溝を設置します。



⑤ 道路の舗装工事

⇒ アスファルト舗装をします。



イメージ

その他 現道部の整備

- ⇒ 既設の側溝を壊して撤去します。（壊すときに音が出ます）
- ⇒ 新たな側溝をつくります。
- ⇒ 道路の舗装を新しくします。

以上で説明は終わりです。

工事・事業に関するご質問など
ありましたらお気軽にご連絡ください。

お問合せ先

横浜市 都市整備局 市街地整備部

二ツ橋北部土地区画整理事務所

住所：〒246-0021 横浜市瀬谷区二ツ橋町467-23

電話：045-363-3110 FAX：045-363-3116

担当：

【換地・工事等】 福田、島岡、野口、平井(貴)、横田

【補償等】 久松、石原、阪井、平井(晶)

【審議会等】 鈴木、壬生