

予算第一特別委員会議題

平成26年2月25日(火)

市会4階大会議室

- |    |          |                         |
|----|----------|-------------------------|
| 1  | 市第106号議案 | 平成26年度横浜市一般会計予算(関係部分)   |
| 2  | 市第107号議案 | 平成26年度横浜市国民健康保険事業費会計予算  |
| 3  | 市第108号議案 | 平成26年度横浜市介護保険事業費会計予算    |
| 4  | 市第109号議案 | 平成26年度横浜市後期高齢者医療事業費会計予算 |
| 5  | 市第110号議案 | 平成26年度横浜市港湾整備事業費会計予算    |
| 6  | 市第111号議案 | 平成26年度横浜市中央卸売市場費会計予算    |
| 7  | 市第112号議案 | 平成26年度横浜市中央と畜場費会計予算     |
| 8  | 市第113号議案 | 平成26年度横浜市母子寡婦福祉資金会計予算   |
| 9  | 市第114号議案 | 平成26年度横浜市勤労者福祉共済事業費会計予算 |
| 10 | 市第115号議案 | 平成26年度横浜市公害被害者救済事業費会計予算 |
| 11 | 市第116号議案 | 平成26年度横浜市市街地開発事業費会計予算   |
| 12 | 市第117号議案 | 平成26年度横浜市自動車駐車場事業費会計予算  |
| 13 | 市第118号議案 | 平成26年度横浜市新墓園事業費会計予算     |
| 14 | 市第124号議案 | 平成26年度横浜市埋立事業会計予算       |
| 15 | 病第3号議案   | 平成26年度横浜市病院事業会計予算       |
| 16 | 市第126号議案 | 横浜市手数料条例の一部改正(関係部分)     |
| 17 | 市第127号議案 | 横浜市国民健康保険条例の一部改正        |
| 18 | 市第128号議案 | 横浜市立学校の授業料等に関する条例の一部改正  |

## 予算第一特別委員会の審査日程等（案）

### 1 審査日程

#### (1) 局別審査

2月27日（木） 病院経営局・都市整備局  
3月3日（月） 経済局・道路局  
3月5日（水） 健康福祉局  
3月7日（金） 港湾局・教育委員会  
3月11日（火） 建築局・こども青少年局  
各日とも午前10時

#### (2) 常任委員会（審査委嘱）

3月13日（木）～3月18日（火）

#### (3) 総合審査（予算第一・予算第二特別委員会連合審査会）

3月20日（木） 午前10時

#### (4) 採決

3月24日（月） 理事会 午後1時30分  
委員会 午後2時

[ 本会議 3月25日（火） 予算及び予算関係議案議決 ]

### 2 審査方法

#### (1) 局別審査

局長説明を省略し、直ちに質問

#### (2) 常任委員会

審査委嘱区分表（案）のとおり審査を委嘱

#### (3) 総合審査

予算第一及び予算第二特別委員会付託案件を一括審査

予算第一特別委員会審査委嘱区分表（案）

常任委員会名	局名 (委嘱日)	議案名
経済・ 港湾委員会	経済 (3/3)	市第106号議案 平成26年度横浜市一般会計予算（関係部分）
		市第111号議案 平成26年度横浜市中央卸売市場費会計予算
		市第112号議案 平成26年度横浜市中央と畜場費会計予算
		市第114号議案 平成26年度横浜市勤労者福祉共済事業費会計予算
	港湾 (3/7)	市第106号議案 平成26年度横浜市一般会計予算（関係部分）
		市第110号議案 平成26年度横浜市港湾整備事業費会計予算
		市第124号議案 平成26年度横浜市埋立事業会計予算
こども青少年・ 教育委員会	こ青 (3/11)	市第106号議案 平成26年度横浜市一般会計予算（関係部分）
		市第113号議案 平成26年度横浜市母子寡婦福祉資金会計予算
	教育 (3/7)	市第106号議案 平成26年度横浜市一般会計予算（関係部分）
		市第128号議案 横浜市立学校の授業料等に関する条例の一部改正
健康福祉・ 病院経営委員会	健福 (3/5)	市第106号議案 平成26年度横浜市一般会計予算（関係部分）
		市第107号議案 平成26年度横浜市国民健康保険事業費会計予算
		市第108号議案 平成26年度横浜市介護保険事業費会計予算
		市第109号議案 平成26年度横浜市後期高齢者医療事業費会計予算
		市第115号議案 平成26年度横浜市公害被害者救済事業費会計予算
		市第118号議案 平成26年度横浜市新墓園事業費会計予算
		市第126号議案 横浜市手数料条例の一部改正（関係部分）
		市第127号議案 横浜市国民健康保険条例の一部改正
	病院 (2/27)	病第3号議案 平成26年度横浜市病院事業会計予算
	建築・都市整備・ 道路委員会	建築 (3/11)
市第126号議案 横浜市手数料条例の一部改正（関係部分）		
都整 (2/27)		市第106号議案 平成26年度横浜市一般会計予算（関係部分）
		市第116号議案 平成26年度横浜市市街地開発事業費会計予算
道路 (3/3)		市第106号議案 平成26年度横浜市一般会計予算（関係部分）
		市第117号議案 平成26年度横浜市自動車駐車場事業費会計予算

## 予 算 第 一 特 別 委 員 会 の 運 営 方 法

### 1 所管局

経済、港湾、こども青少年、教育委員会、健康福祉、病院経営、建築、都市整備、道路

### 2 委員定数

43人

自民	公明	民主	結ぶ	共産	みん	ヨコ	無ク
16	7	8	5	3	2	1	1

※ 各常任委員長は、所管する委員会に所属

### 3 正副委員長

委員長 1人	自 民
副委員長 2人	民 主
	結 ぶ

※ 2委員会の正副委員長をあわせた6ポストをドント式順位により指定

### 4 理事の会派割り当て数（正副委員長を除く）

自民	公明	民主	結ぶ	共産
2	1	1	1	1

### 5 審査の流れ

設置		初委員会	局 別 審 査									審査委嘱	総合審査	採 決	
日 程		第 1 日	2	3	4	5	6	7	8	9	10	11	12～15日	16日	17日
第一委	第 1 回 定例会	設置日の 本会議終了後	■	■	■	■	■	■	■	■	■	■	常任委	第一委・ 第二委の 連合審査	同 日 時間差 開 催
第二委	4 日目	時間差開催	■	■	■	■	■	■	■	■	■	■			

※ 健康福祉局の審査は1日1局とする。

### 6 定足数

局別審査：委員定数の半数以上の出席（委員会条例第10条）

総合審査：両委員会の委員定数合計の半数以上とし、各委員会の委員が少なくとも1人以上出席

### 7 理事者の出席

局別審査等 → 担当副市長以下関係職員      総合審査 → 市長以下関係職員

### 8 行政委員会の長の出席

行政委員会の長の出席を求める場合は、事前に通告する。

### 9 委員席の指定

委員席は指定する。ただし、会派内での移動は妨げない。

10 通告期間

通告期間は、審査日の前々日（市の休日は除く。）の午後5時までとする。

11 質問通告のない局の審査

説明員の出席は省略し、審査順序を変更した上で、まとめて審査する。

12 質問・答弁

発言持時間の算出で用いている質問・答弁比率の55：45を基に行う。

13 質問順位・質問者数

(1) 局別審査

ア 質問順位 交渉会派、非交渉会派、無所属の枠の中で審査日ごとの輪番制とする。

イ 質問者数 その順位の中で交渉会派は2人まで質問することができる。

順位 月 日	1	2	3	4	5	6	7	8	通告締切日時
[局別審査]									
2月27日(木)	自	公	民	結	共	み	ヨ	ク	2/25 午後5時
3月 3日(月)	公	民	結	共	自	ヨ	ク	み	2/27 同
3月 5日(水)	民	結	共	自	公	ク	み	ヨ	3/3 同
3月 7日(金)	結	共	自	公	民	み	ヨ	ク	3/5 同
3月11日(火)	共	自	公	民	結	ヨ	ク	み	3/7 同

(2) 総合審査

ア 質問順位

多数会派順（無所属を含む。）とするが、交渉会派の2人目以降の質問順位は、交渉会派の枠内で多数会派順にまとめて連続で行う。

イ 質問者数

交渉会派については会派議員数が10人までは2人、10人を超えるごとに1人を加え、端数が生じる場合は切り上げて得られる人数を上限とし、非交渉会派（無所属を含む。）については1人とする。

会 派	自民	公明	民主	結ぶ	共産	みん	ヨコ	無ク	神ネ
質問者数（上限人数）	5	3	3	2	2	1	1	1	1

【予算第一・予算第二特別委員会連合審査会】

順位 月 日	1	2	3	4	5	6	7	8	9	10	11	12	13	14	15	16	17	18	19	通告締切日
[総合審査]																				
3月20日(木)	自	公	民	結	共	自	自	自	自	公	公	民	民	結	共	み	ヨ	ク	ネ	3/18 午後5時

※ 各会派が上限人数で質問を行った場合の例

(3) 通告締切日以降の受付分は受付順とする。

14 各会派の発言持時間（1日当たり）

会派 審査日	自	公	民	結	共	み	ヨ	ク	ネ
総合審査	71	33	33	22	11	9	4	4	2
局別審査	71	33	33	22	11	9	4	4	2
局別審査（1日1局審査）	57	26	26	18	9	7	3	3	2

※ 非交渉会派及び無所属議員の発言持時間の取り扱い（平成24年5月30日運営委員会決定）

- ・ 非交渉会派は、総合審査及び局別審査における発言時間の持時間を合計した時間から、総合審査で申告する時間を除いた時間の半分（端数切り捨て）をそれぞれの委員会における持時間とする。
- ・ 無所属議員は、総合審査及び局別審査における発言時間の持時間を合計した時間をその委員会における持時間とする。
- ・ 非交渉会派及び無所属議員の1日の発言時間については、交渉会派の5人の発言持時間を越えない範囲とし、発言通告時に申告する。その申告した時間については、発言を行った後に残時間が生じても次の日以降に繰り越さない。

15 指定管理者、地方独立行政法人及び外郭団体の参考人招致

(1) 参考人からの意見聴取は、局別審査において実施できる。

(2) 実施手続き

ア 依頼書は、委員長（予定者を含む。）に提出する。

イ 提出方法は、参考人の住所・氏名、審査局、案件を文書で提出する。

ウ 提出期限は、参考人招致日の6日前（市の休日は除く。）までとする。

なお、提出期限の変更に伴い、依頼書の提出に当たっては、招致を予定している機関を所管する局を通じ、あらかじめ調整を行う。

(3) 意見聴取の方法

参考人の意見陳述とその後の質問に対する答弁によるほか、質問に対する答弁のみを行う方法によることもできることとし、いずれの方法で行うかは当該委員会が決定する。

16 局別審査における一般傍聴

(1) 局別審査においては、一般傍聴を包括許可とする。

(2) 横浜市会予算・決算特別委員会の局別審査における一般傍聴に関する要綱に基づき実施。

※ 休憩時間の運用

審査日において、午前11時40分及び午後再開後1時間40分を過ぎた場合は、原則として次の質問者に入らず、休憩に入ることとする。次の質問者に入る場合は、正副委員長及び各理事と調整を行う。

## 予・決算特別委員会におけるパネルの 拡大表示に関する運営理事会協議結果

項 目	協 議 結 果
予・決算特別委員会におけるパネルの拡大表示	(全会一致) ・平成26年第1回定例会中の予算特別委員会局別審査において試行(2の検討案に記載のとおり)の後、パネルの拡大表示の効果や実施に伴う課題等について検証すること。

### 予・決算特別委員会におけるパネルの拡大表示について

#### 1 経緯

平成25年予算第二特別委員会 議会局局別審査(3月13日)において、

- (1) 質問者がパネルを用いて説明等を行う際の利便性を向上させること
  - (2) パネルの内容を委員席や当局席、傍聴席等から見やすくすること
- 等の観点から、パネルをスクリーン投影するなどの工夫をすべきとの意見があった。

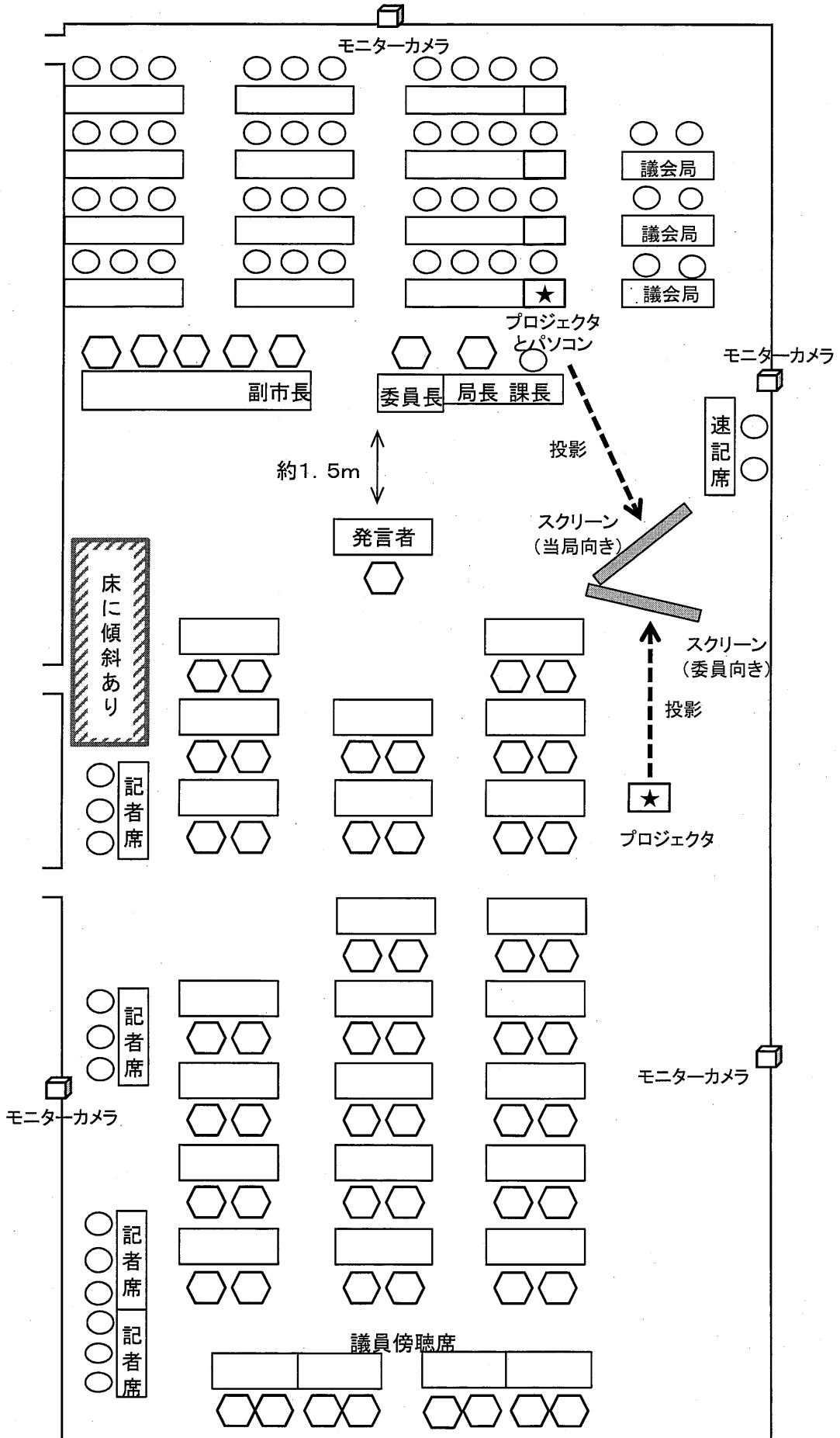
#### 2 検討案

- (1) 予算・決算特別委員会局別審査時に実施する。
- (2) 表示の視認性を考慮し、委員席向きと当局席向きに80インチのスクリーンを1枚ずつ設置する。スクリーンは床置きとし、パソコンとプロジェクタを利用して質問者のパネルの内容を投影する。レイアウト等は、裏面を参照。
- (3) インターネット中継については、視聴者がパネルの内容を確認できるよう、スクリーンに拡大表示されたパネルの映像を撮影し、適宜配信する。
- (4) パネルの現物又は電子データは、委員会前日正午までに議会局総務課に御提供いただく。
- (5) パソコン、プロジェクタ等の操作は、議会局書記が行う。

#### 3 試行について

平成26年第1回定例会中の予算特別委員会局別審査(2月27日～3月12日)において試行の後、パネルの拡大表示の効果や実施に伴う課題等について検証する。

委員会室レイアウト (予・決算特別委員会 局別審査時)





予 算 第 一 特 別 委 員 会 理 事 名 簿

委 員 長	瀬之間 康 浩	(自 民)
副 委 員 長	市 野 太 郎	(民 主)
〃	串 田 久 子	(結 ぶ)
理 事	高 橋 徳 美	(自 民)
〃	山 本 尚 志	(自 民)
〃	尾 崎 太	(公 明)
〃	五十嵐 節 馬	(民 主)
〃	藤 崎 浩 太 郎	(結 ぶ)
〃	白 井 正 子	(共 産)